

DocuPrint 3100
DocuPrint 3000



知りたい、困ったにこたえる本

現象や症状から解決方法を探す
トラブル索引付き→176ページ

Adobe、Adobe ロゴ、Adobe Reader、PostScript、Adobe PostScript 3、PostScript ロゴは、
Adobe Systems Incorporated (アドビ システムズ社) の
米国およびその他の国における登録商標または商標です。
Microsoft、Windows、Windows Server、Windows Vista は、
米国 Microsoft Corporation の米国およびその他の国における登録商標または商標です。
NetWare は、Novell, Inc. の登録商標です。
Macintosh、Mac OS、AppleTalk、EtherTalk、TrueType は、Apple Inc. の登録商標です。
BMLinkS は、社団法人ビジネス機械・情報システム産業協会 (JBMIA) の商標です。
RSA は RSA Security Inc. の登録商標です。
BSAFE は RSA Security Inc. の米国およびその他の国における登録商標です。
ThinPrint は、ThinPrint GmbH のドイツおよびその他の国における登録商標または商標です。
HP、HP-GL、HP-GL/2 は、日本ヒューレット・パカード社の登録商標です。
その他の製品名、会社名は各社の登録商標または商標です。

Microsoft Corporation のガイドラインに従って画面写真を使用しています。

この取扱説明書のなかで ▲ と表記されている事項は、安全にご利用いただくための注意事項です。必ず操作を行う前にお読みいただき、指示をお守りください。

平成明朝体 ™W3、平成角ゴシック体 ™W5 は、財団法人日本規格協会を中心に制作グループが共同開発したものです。なお、フォントの一部には、弊社でデザインした外字を含みます。許可なく複製することはできません。

万一本体の記憶媒体 (ハードディスク等) に不具合が発生した場合、受信したデータ、蓄積されたデータ、設定登録されたデータ等が消失することがあります。データの消失による損害については、弊社は一切その責任を負いませんので、あらかじめご了承ください。

コンピューターウイルスや不正侵入などによって発生した障害については、弊社はその責任を負いかねますので、あらかじめご了承ください。

ご注意

- ① 本書の内容の一部または全部を無断で複製・転載・改編することはおやめください。
- ② 本書の内容に関しては将来予告なしに変更することがあります。
- ③ 本書に、ご不明な点、誤り、記載もれ、乱丁、落丁などがありましたら弊社までご連絡ください。
- ④ 本書に記載されていない方法で機械を操作しないでください。思わぬ故障や事故の原因となることがあります。万一故障などが発生した場合は、責任を負いかねることがありますので、ご了承ください。
- ⑤ 本製品は、日本国内において使用することを目的に製造されています。諸外国では電源仕様などが異なるため使用できません。
また、安全法規制 (電波規制や材料規制など) は国によってそれぞれ異なります。本製品および、関連消耗品をこれらの規制に違反して諸外国へ持ち込むと、罰則が科せられることがあります。
- ⑥ 本製品は、外国為替及び外国貿易法および / または、米国輸出管理規制に定める「輸出規制貨物」に該当します。つきましては、本品を外国へ輸出する場合には、日本国政府の輸出許可および / または、米国政府の再輸出許可を受ける必要があります。

XEROX、そのロゴと“コネクティング・シンボル”のマーク、ContentsBridge、PDF Bridge、および CentreWare は、米国ゼロックス社または富士ゼロックス株式会社の登録商標または商標です。
DocuWorks は、富士ゼロックス株式会社の商標です。

目次

- はじめに 4
- マニュアル体系 10
- 安全にご利用いただくために 12
- 法律上の注意事項 20
- 各部のなまえ 21
- 電源を切るときのお願ひ 23

1 プリンターの設置が 終わったら 25

- ケーブルを接続する 26
- ネットワークを設定する 29
- プリンタードライバーをインストールする 33

2 印刷のしかた 35

- どんな印刷ができるの? 36
- 印刷の基本操作と中止のしかた 38
- 封筒やはがきに印刷するには 40
- 定形外サイズ用紙に印刷するには 43

3 用紙と消耗品 45

- 使用できる用紙について知りたい 46
- 用紙のセットのしかた 49
- 消耗品について知りたい 60
- 消耗品の交換のしかた 64
- 定期交換部品について知りたい 67

4 プリンターの操作・設定 —管理者向け— 69

- 機能設定リストを印刷するには 70
- 節電モードについて 71
- CentreWare Internet Services で
プリンターを設定する 72
- セキュリティー機能について 78

5 困ったときには 81

- 紙づまりで困った! 82
- 機械本体のトラブルや操作で困った! .. 93
- 印刷できない、遅いで困った! 97
- 印字品質や画質で困った! 100
- 用紙トレイや用紙送りで困った! 103
- プリンタードライバーで困った! 106
- メッセージで困った! 109
- エラーメッセージ一覧 (50 音順) 110
- エラーコード一覧 116
- 素朴な疑問 136

6 付録 141

- オプション品一覧 142
- 増設システムメモリーの取り付け 143
- ハードディスクの取り付け 146
- セキュリティー拡張キットの取り付け 149
- パラレルインターフェイスカードの取り付け 153
- ギガビットイーサネットカードの取り付け 158
- 両面印刷モジュールの取り付け 163
- 操作パネルメニュー一覧 165
- キーワード索引 173

トラブル索引 176

- 本書で紹介している情報 (URL) 一覧 巻末
- ヘルプ・電子マニュアル一覧 巻末

はじめに

このたびは DocuPrint 3100/DocuPrint 3000 をお買い上げいただき、まことにありがとうございます。

この取扱説明書には、本機の操作方法および使用上の注意事項を記載しています。

DocuPrint 3100/DocuPrint 3000 の性能を十分に発揮させ、効果的にご利用いただくために、製品をご使用になる前に必ず最初に本書をお読みのうえ、正しくご利用ください。

本書は、お使いのコンピューターの環境や、ネットワーク環境の基本的な知識や操作方法を理解されていることを前提に記載しています。

本書は、読み終わったあとも必ず保管してください。本機をご使用中に、操作でわからないことや不具合が出たときに読み直してご活用いただけます。

本書で使用しているイラストや画面例は 2010 年 10 月現在のもので、今後、予告なく変更される場合があります。

富士ゼロックス株式会社

弊社は、製品の研究開発から廃棄にいたる事業活動全般において、地球環境の保全を経営の重要課題の一つに位置づけております。これまでも環境負荷を低減するために、生産施設におけるフロンの全廃など、さまざまな活動を展開してまいりました。

また、お客様の身近なところでは、複写機やプリンターで使用した用紙、消耗品のカートリッジやパーツなどのリサイクルを推進することにより、今後も資源の保護に積極的に取り組んでまいります。

本書で使用している記号

注記：注意すべき事項を記述しています。必ず、お読みください。

ポイント：補足事項を記述しています。

→：参照先を記述しています。

[]：コンピューターやプリンターの操作パネルのディスプレイに表示されるメニュー、項目、メッセージを表します。また、プリンターから出力されるレポート / リスト名を表します。

< >：キーボード上のキーや、プリンターの操作パネル上のボタン、ランプなどを表します。

>：操作パネルのメニューやCentreWare Internet Servicesのメニューの階層を表します。

本文中では、用紙の向きを、次のように表しています。

☐、たて置き：プリンター正面からみて、用紙を縦長にセットした状態です。

☐、よこ置き：プリンター正面からみて、用紙を横長にセットした状態です。



また、本書内の画面例は Microsoft® Windows® XP のワードパッドを使用しています。

ライセンスについて

RSA BSAFE について



本機は、RSA Security Inc. の RSA® BSAFE™ ソフトウェアを搭載しています。

Heimdal について

Copyright (c)2000 Kungliga Tekniska högskolan (Royal Institute of Technology, Stockholm, Sweden). All rights reserved.

Redistribution and use in source and binary forms, with or without modification, are permitted provided that the following conditions are met:

1. Redistributions of source code must retain the above copyright notice, this list of conditions and the following disclaimer.

2. Redistributions in binary form must reproduce the above copyright notice, this list of conditions and the following disclaimer in the documentation and/or other materials provided with the distribution.

3. Neither the name of the Institute nor the names of its contributors may be used to endorse or promote products derived from this software without specific prior written permission.

THIS SOFTWARE IS PROVIDED BY THE INSTITUTE AND CONTRIBUTORS "AS IS" AND ANY EXPRESS OR IMPLIED WARRANTIES, INCLUDING, BUT NOT LIMITED TO, THE IMPLIED WARRANTIES OF MERCHANTABILITY AND FITNESS FOR A PARTICULAR PURPOSE ARE DISCLAIMED. IN NO EVENT SHALL THE INSTITUTE OR CONTRIBUTORS BE LIABLE FOR ANY DIRECT, INDIRECT, INCIDENTAL, SPECIAL, EXEMPLARY, OR CONSEQUENTIAL DAMAGES (INCLUDING, BUT NOT LIMITED TO, PROCUREMENT OF SUBSTITUTE GOODS OR SERVICES; LOSS OF USE, DATA, OR PROFITS; OR BUSINESS INTERRUPTION) HOWEVER CAUSED AND ON ANY THEORY OF LIABILITY, WHETHER IN CONTRACT, STRICT LIABILITY, OR TORT (INCLUDING NEGLIGENCE OR OTHERWISE) ARISING IN ANY WAY OUT OF THE USE OF THIS SOFTWARE, EVEN IF ADVISED OF THE POSSIBILITY OF SUCH DAMAGE.

JPEG コードについて

本機のソフトウェアには、the Independent JPEG Group で作成されたコードの一部を利用しています。

Libcurl について

COPYRIGHT AND PERMISSION NOTICE

Copyright (c) 1996 - 2006, Daniel Stenberg, <daniel@haxx.se>.

All rights reserved.

Permission to use, copy, modify, and distribute this software for any purpose with or without fee is hereby granted, provided that the above copyright notice and this permission notice appear in all copies.

THE SOFTWARE IS PROVIDED "AS IS", WITHOUT WARRANTY OF ANY KIND, EXPRESS OR IMPLIED, INCLUDING BUT NOT LIMITED TO THE WARRANTIES OF MERCHANTABILITY, FITNESS FOR A PARTICULAR PURPOSE AND NONINFRINGEMENT OF THIRD PARTY RIGHTS. IN NO EVENT SHALL THE AUTHORS OR COPYRIGHT HOLDERS BE LIABLE FOR ANY CLAIM, DAMAGES OR OTHER LIABILITY, WHETHER IN AN ACTION OF CONTRACT, TORT OR OTHERWISE, ARISING FROM, OUT OF OR IN CONNECTION WITH THE SOFTWARE OR THE USE OR OTHER DEALINGS IN THE SOFTWARE.

Except as contained in this notice, the name of a copyright holder shall not be used in advertising or otherwise to promote the sale, use or other dealings in this Software without prior written authorization of the copyright holder.

FreeBSD について

本製品には、FreeBSD のコードの一部が搭載されています。

The FreeBSD Copyright

Copyright 1994-2006 The FreeBSD Project. All rights reserved.

Redistribution and use in source and binary forms, with or without modification, are permitted provided that the following conditions are met:

Redistributions of source code must retain the above copyright notice, this list of conditions and the following disclaimer.

Redistributions in binary form must reproduce the above copyright notice, this list of conditions and the following disclaimer in the documentation and/or other materials provided with the distribution.

THIS SOFTWARE IS PROVIDED BY THE FREEBSD PROJECT "AS IS" AND ANY EXPRESS OR IMPLIED WARRANTIES, INCLUDING, BUT NOT LIMITED TO, THE IMPLIED WARRANTIES OF MERCHANTABILITY AND FITNESS FOR A PARTICULAR PURPOSE ARE DISCLAIMED. IN NO EVENT SHALL THE FREEBSD PROJECT OR CONTRIBUTORS BE LIABLE FOR ANY DIRECT, INDIRECT, INCIDENTAL, SPECIAL, EXEMPLARY, OR CONSEQUENTIAL DAMAGES (INCLUDING, BUT NOT LIMITED TO, PROCUREMENT OF SUBSTITUTE GOODS OR SERVICES; LOSS OF USE, DATA, OR PROFITS; OR BUSINESS INTERRUPTION) HOWEVER CAUSED AND ON ANY THEORY OF LIABILITY, WHETHER IN CONTRACT, STRICT LIABILITY, OR TORT (INCLUDING NEGLIGENCE OR OTHERWISE) ARISING IN ANY WAY OUT OF THE USE OF THIS SOFTWARE, EVEN IF ADVISED OF THE POSSIBILITY OF SUCH DAMAGE.

The views and conclusions contained in the software and documentation are those of the authors and should not be interpreted as representing official policies, either expressed or implied, of the FreeBSD Project.

OpenLDAP について

Copyright 1998-2006 The OpenLDAP Foundation All rights reserved.

Redistribution and use in source and binary forms, with or without modification, are permitted only as authorized by the OpenLDAP Public License.

A copy of this license is available in the file LICENSE in the top-level directory of the distribution or, alternatively, at <http://www.OpenLDAP.org/license.html>.

OpenLDAP is a registered trademark of the OpenLDAP Foundation.

Individual files and/or contributed packages may be copyright by other parties and/or subject to additional restrictions.

This work is derived from the University of Michigan LDAP v3.3 distribution. Information concerning this software is available at <http://www.umich.edu/~dirsvcs/ldap/ldap.html>.

This work also contains materials derived from public sources.

Additional information about OpenLDAP can be obtained at <http://www.openldap.org/>.

Portions Copyright 1998-2006 Kurt D. Zeilenga.
Portions Copyright 1998-2006 Net Boolean Incorporated.
Portions Copyright 2001-2006 IBM Corporation.
All rights reserved.

Redistribution and use in source and binary forms, with or without modification, are permitted only as authorized by the OpenLDAP Public License.

Portions Copyright 1999-2005 Howard Y.H. Chu.
Portions Copyright 1999-2005 Symas Corporation.
Portions Copyright 1998-2003 Hallvard B. Furuseth.
All rights reserved.

Redistribution and use in source and binary forms, with or without modification, are permitted provided that this notice is preserved.

The names of the copyright holders may not be used to endorse or promote products derived from this software without their specific prior written permission. This software is provided "as is" without express or implied warranty.

Portions Copyright (c) 1992-1996 Regents of the University of Michigan.
All rights reserved.

Redistribution and use in source and binary forms are permitted provided that this notice is preserved and that due credit is given to the University of Michigan at Ann Arbor. The name of the University may not be used to endorse or promote products derived from this software without specific prior written permission. This software is provided "as is" without express or implied warranty.

The OpenLDAP Public License
Version 2.8, 17 August 2003

Redistribution and use of this software and associated documentation ("Software"), with or without modification, are permitted provided that the following conditions are met:

1. Redistributions in source form must retain copyright statements and notices,
2. Redistributions in binary form must reproduce applicable copyright statements and notices, this list of conditions, and the following disclaimer in the documentation and/or other materials provided with the distribution, and
3. Redistributions must contain a verbatim copy of this document.

The OpenLDAP Foundation may revise this license from time to time. Each revision is distinguished by a version number. You may use this Software under terms of this license revision or under the terms of any subsequent revision of the license.

THIS SOFTWARE IS PROVIDED BY THE OPENLDAP FOUNDATION AND ITS CONTRIBUTORS "AS IS" AND ANY EXPRESSED OR IMPLIED WARRANTIES, INCLUDING, BUT NOT LIMITED TO, THE IMPLIED WARRANTIES OF MERCHANTABILITY AND FITNESS FOR A PARTICULAR PURPOSE ARE DISCLAIMED. IN NO EVENT SHALL THE OPENLDAP FOUNDATION, ITS CONTRIBUTORS, OR THE AUTHOR(S) OR OWNER(S) OF THE SOFTWARE BE LIABLE FOR ANY DIRECT, INDIRECT, INCIDENTAL, SPECIAL, EXEMPLARY, OR CONSEQUENTIAL DAMAGES (INCLUDING, BUT NOT LIMITED TO, PROCUREMENT OF SUBSTITUTE GOODS OR SERVICES; LOSS OF USE, DATA, OR PROFITS; OR BUSINESS INTERRUPTION) HOWEVER CAUSED AND ON ANY THEORY OF LIABILITY, WHETHER IN CONTRACT, STRICT LIABILITY, OR TORT (INCLUDING NEGLIGENCE OR OTHERWISE) ARISING IN ANY WAY OUT OF THE USE OF THIS SOFTWARE, EVEN IF ADVISED OF THE POSSIBILITY OF SUCH DAMAGE.

The names of the authors and copyright holders must not be used in advertising or otherwise to promote the sale, use or other dealing in this Software without specific, written prior permission. Title to copyright in this Software shall at all times remain with copyright holders.

OpenLDAP is a registered trademark of the OpenLDAP Foundation.

Copyright 1999-2003 The OpenLDAP Foundation, Redwood City, California, USA. All Rights Reserved. Permission to copy and distribute verbatim copies of this document is granted.

DES 暗号について

This product includes software developed by Eric Young.
(eay@mincom.oz.au)

AES 暗号について

Copyright (c) 2003, Dr Brian Gladman Worcester, UK. All rights reserved. This product uses published AES software provided by Dr Brian Gladman under BSD licensing terms.

TIFF (libtiff) について

LibTIFF Copyright (c) 1988-1997 Sam Leffler
Copyright (c) 1991-1997 Silicon Graphics, Inc.


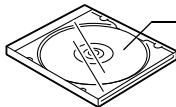



ICC Profile (Little cms) について

Little cms Copyright (C) 1998-2004 Marti Maria

XPS (XML Paper Specification) について

This product may incorporate intellectual property owned by Microsoft Corporation. The terms and conditions upon which Microsoft is licensing such intellectual property may be found at <http://go.microsoft.com/fwlink/?LinkId=52369>.

マニュアル体系

最初に読む マニュアル	本機の設置	セットアップガイド 
	環境設定や プリンタードライバー のインストール	マニュアル (HTML 文書) 詳しくは → 33 ページ  「ドライバー CD キット [マニュアル / 製品情報] に収録」
プリンター を使用中に 読むマニ ュアル	「知りたい！」 「困った！」と思ったら	知りたい、困ったにこたえる本 (本書)  もっと詳しい情報を 知りたい ↓ ユーザーズガイド (PDF)*1 詳しくは → 11 ページ  「ドライバー CD キット [マニュアル / 製品情報] > [機種固有マニュアル] に収録」
	エミュレーションの 使い方	各エミュレーション設定ガイド (PDF)*1  「ドライバー CD キット [マニュアル / 製品情報] > [機種固有マニュアル] に収録」

*1：PDF マニュアルを見るには、Adobe® Reader® が必要です。

お使いのコンピューターにインストールされていない場合は、ドライバー CD キットの CD-ROM を使って、Adobe Reader をインストールしてください。

●オプション品同梱マニュアル

本機のオプション品には、取扱説明書が同梱されているものもあります。オプション品の設置手順や、操作方法、ソフトウェアのインストール方法などを説明しています。

マニュアルは Web からダウンロードできます

コンピューターのデスクトップにダウンロードしておけば、CD-ROM を探さなくても、すぐにマニュアルを閲覧できます。

<http://www.fujixerox.co.jp/support/manual/printer>

ユーザーズガイド目次（参考にしてください）

DocuPrint 3100/DocuPrint 3000 の特長

1 プリンター環境の設定

- 1.1 使用できる環境について
- 1.2 ケーブルを接続する
- 1.3 ネットワーク環境を設定する
- 1.4 使用するポートを起動する
- 1.5 CentreWare Internet Services でプリンターを設定する
- 1.6 プリンタードライバーをインストールする

2 プリンターの基本操作

- 2.1 各部の名称と働き
- 2.2 電源を入れる / 切る
- 2.3 節電モードを設定 / 節電状態を解除する
- 2.4 印刷を中止する / 確認する
- 2.5 オプション品の構成やトレイの用紙設定などを取得する

3 印刷する

- 3.1 コンピューターから印刷する
- 3.2 はがき / 封筒に印刷する
- 3.3 定形外 / 長尺サイズの用紙に印刷する
- 3.4 さまざまな種類の用紙に印刷する
- 3.5 機密文書を印刷する
- セキュリティープリント -
- 3.6 出力結果を確認してから印刷する
- サンプルプリント -
- 3.7 指定した時刻に印刷する
- 時刻指定プリント -
- 3.8 プライベートプリント
- 3.9 オンデマンドプリント
- 3.10 認証プリント
- 3.11 PDF ファイルを直接印刷する
- 3.12 DocuWorks ファイルを直接印刷する
- 3.13 電子メールを使って印刷する
- メール受信プリント -

4 用紙について

- 4.1 用紙について
- 4.2 用紙をセットする

5 操作パネルでの設定

- 5.1 共通メニューの概要
- 5.2 共通メニュー項目の説明

6 困ったときには

- 6.1 紙づまりの処置
- 6.2 電源、異常音など、機械本体のトラブル
- 6.3 印刷が正しくできないトラブル
- 6.4 印字品質や画質のトラブル
- 6.5 トレイや用紙送りのトラブル
- 6.6 主なエラーメッセージとエラーコード
- 6.7 ネットワーク関連のトラブル

7 日常管理

- 7.1 消耗品を交換する
- 7.2 レポート / リストを印刷する
- 7.3 印刷ページ数を確認する
- 7.4 IP アドレスを変更する
- 7.5 Web ブラウザーでプリンターの状態を確認 / 管理する
- 7.6 電子メールでプリンターの状態を確認する
- 7.7 シリアル番号（機械番号）を確認する
- 7.8 RAM ディスクを使用するための設定
- 7.9 セキュリティー機能について
- 7.10 暗号化機能を設定する
- 7.11 ユーザー登録による利用の制限と集計管理機能について
- 7.12 清掃について
- 7.13 プリンターを移動するときは

A 付 録

- A.1 主な仕様
- A.2 オプション品の紹介
- A.3 消耗品、定期交換部品の寿命について
- A.4 製品情報の入手方法
- A.5 増設システムメモリーの取り付け
- A.6 ハードディスクの取り付け
- A.7 セキュリティ拡張キットの取り付け
- A.8 パラレルインターフェイスカードの取り付け
- A.9 ギガビットイーサネットカードの取り付け
- A.10 両面印刷モジュールの取り付け
- A.11 注意 / 制限事項
- A.12 用語集

索引

操作パネルメニュー一覧

商品のお問い合わせ先について

安全にご利用いただくために

本機を安全にご利用いただくために、本機をご使用になる前に必ず「安全にご利用いただくために」を最後までお読みください。

お買い上げいただいた製品は、厳しい安全基準、環境基準に則って試験され、合格した商品です。常に安全な状態でお使いいただけるよう、下記の注意事項に従ってください。



警告

新機能の追加や外部機器との接続など、許可なく改造を加えた場合は、保証の対象とならない場合がありますのでご注意ください。詳しくは、担当のサービスセンターへお問い合わせください。

各警告図記号は以下のような意味を表しています



危険

この表示を無視して誤った取り扱いをすると、使用者が死亡または重傷を負う可能性があり、かつその切迫の度合いが高いと思われる事項があることを示しています。



警告

この表示を無視して誤った取り扱いをすると、使用者が死亡または重傷を負う可能性があると思われる事項があることを示しています。



注意

この表示を無視して誤った取り扱いをすると、人が障害を負うことが想定される内容および物的損害の発生が想定される事項があることを示しています。

△記号は、製品を取り扱う際に注意すべき事項があることを示しています。指示内容をよく読み、製品を安全にご利用ください。



静電気
破損注意



注 意



発火注意



破裂注意



感電注意



高温注意



回転物注意



指挟み注意

⊘記号は、行ってはならない禁止事項があることを示しています。指示内容をよく読み、禁止されている事項は絶対に行わないでください。



禁 止



火気禁止



接触禁止



風呂等での
使用禁止



分解禁止



水ぬれ禁止



ぬれ手禁止

●記号は、必ず行っていただきたい指示事項があることを示しています。指示内容をよく読み、必ず実施してください。



指 示



電源プラグ
を抜く



アース線を
接続せよ

電源およびアース接続時の注意

警告



万一漏電した場合の感電や火災事故を防ぐため、電源コードについている緑色のアース線を必ず次のいずれかに取り付けてください。

- ・ 電源コンセントのアース端子
- ・ 銅片などを850mm以上地中に埋めたもの
- ・ 接地工事（D種）を行っている接地端子

アース接続は必ず、「電源プラグを電源につなぐ前に」行ってください。また、アース接続を外す場合は必ず、「電源プラグを電源から切り離してから」行ってください。

ご使用になる電源コンセントのアースをご確認ください。アースが取れない場合や、アースが施されていない場合は、弊社のテレフォンセンターまたは販売店ご相談ください。

次のようなところには、絶対にアース線を接続しないでください。

- ・ ガス管（引火や爆発の危険があります。）
- ・ 電話専用アース線および避雷針（落雷時に大量の電流が流れる場合があります。）
- ・ 水道管や蛇口（配管の途中がプラスチックになっている場合はアースの役目を果たしません。）

アースとの接続が不十分な場合、感電の原因となるおそれがあります。



万一漏電した場合の感電や火災事故を防ぐため、機械にはD種以上の接地工事を必ず実施してください。



機械の定格電圧値および定格電流値より容量の大きい電源コンセントに接続して使用してください。機械の定格電圧値および定格電流値は、機械背面パネルの定格銘板ラベルを確認してください。



電源プラグは絶対にぬれた手で触らないでください。感電の原因となるおそれがあります。



電源コードにものを載せないでください。



電源プラグやコンセントに付着したホコリは、必ず取り除いてください。そのまま使用していると、湿気などにより表面に微小電流が流れ、発熱による火災の原因となるおそれがあります。



同梱、または弊社が指定した専用電源コード以外は使用しないでください。発火、感電のおそれがあります。また、専用電源コードをほかの機器に使用しないでください。

電源コードを傷つけたり、破損させたり、加工したりしないでください。引っぱったり、無理に曲げたりすると電源コードを傷め、発熱による火災や感電の原因となるおそれがあります。

電源コードが傷んだら（芯線の露出、断線）弊社のプリンターサポートデスクまたは販売店に交換をご依頼ください。そのまま使用すると火災や感電の原因となるおそれがあります。

注意



機械の清掃を行う場合は、電源スイッチを切り、必ず電源プラグをコンセントから抜いてください。電源スイッチを切らずに機械の清掃を行うと、感電の原因となるおそれがあります。



機械の電源スイッチを入れたままでコンセントからプラグを抜き差ししないでください。アークによりプラグが変形し、発熱による火災の原因となるおそれがあります。



電源プラグをコンセントから抜くときは、必ず電源プラグを持って抜いてください。電源コードを引っばるとコードが傷つき、火災、感電の原因となるおそれがあります。



連休などで長期間、機械をご使用にならないときは、安全のために電源スイッチを切り、必ず電源プラグをコンセントから抜いてください。絶縁劣化による感電や漏電火災の原因となるおそれがあります。

❗ 1か月に一度は機械の電源スイッチを切り、次のような点検をしてください。

- ・電源プラグが電源コンセントにしっかり差し込まれているか。
- ・電源プラグに異常な発熱およびサビ、曲がりなどはないか。
- ・電源プラグやコンセントに細かいホコリが付いていないか。
- ・電源コードにきれつや擦り傷などがないか。

異常な点にお気づきの場合はただちに使用を中止し、電源スイッチを切り、電源プラグをコンセントから抜いてください。その後、弊社プリンターサポートデスクまたは販売店にご連絡ください。

設置時の注意

⚠ 警告

❗ 機械は、電源コードの上を人が踏んで歩いたり足で引っ掛けたりするような場所には設置しないでください。発熱による火災や感電のおそれがあります。

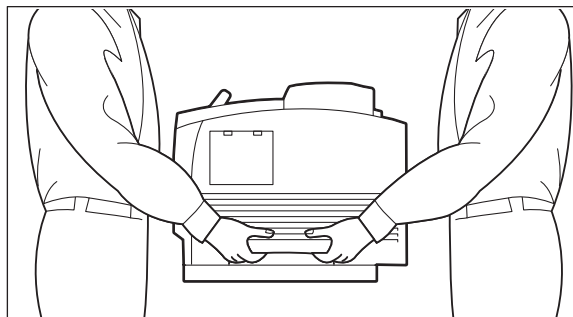
⚠ 注意

⊘ 以下のような場所には機械を設置しないでください。

- ・発熱器具に近い場所
- ・揮発性可燃物やカーテンなどの燃えやすいものの近く
- ・高温、多湿の場所や換気が悪くホコリの多い場所
- ・直射日光の当たる場所
- ・調理台や加湿器のそばなど

❗ 機械の重さ（本体のみ、消耗品を含まず）は、23kg（DocuPrint 3100 の場合）あるいは21kg（DocuPrint 3000 の場合）です。必ず2人以上で持ち運んでください。

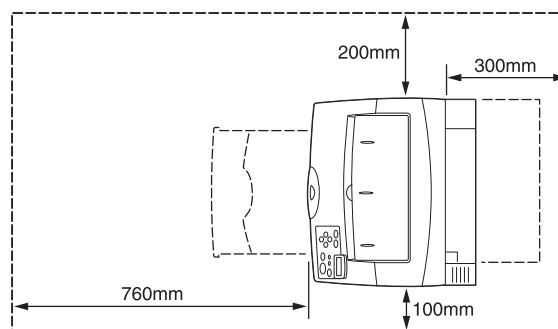
❗ 機械を持ち上げるときは、腰を痛めないよう、ひざを折り、指示された手かけ部分を持ってから立ち上がるようにしてください。



❗ 機械は、付属製品を含めた総質量に耐えられる丈夫で水平な場所に設置してください。機械の転倒などによりケガの原因となるおそれがあります。

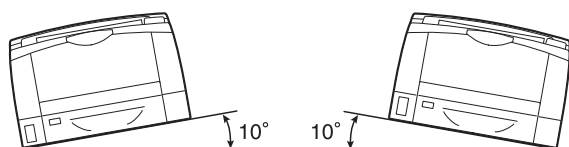
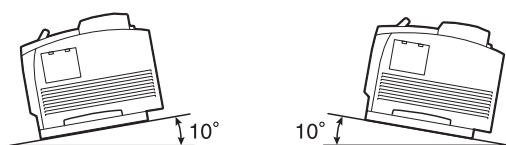
❗ 機械には通気口があります。機械の通気口をふさがないでください。通気口をふさぐと内部に熱がこもり、火災の原因となるおそれがあります。

機械を安全に正しく使用し、機械の性能を維持するために、下図の設置スペースを確保してください。また、機器の異常状態によっては、電源プラグをコンセントから抜いていただくことがありますので、設置スペース内に物を置かないでください。



単位：mm

❗ 機械を 10 度以上に傾けないでください。転倒などによるケガの原因となるおそれがあります。



その他

❗ 本機器の使用環境は次のとおりです。
温度：10～32℃
湿度：15～85%（結露なきこと）
ただし冷えきった部屋を暖房器具などで急激に暖めると、機械内部に水滴が付着し部分的に印刷できない場合があります。

❗ 機器の電線やケーブルを束ねるためにケーブルタイやスパイラルチューブ等を使う場合は、弊社から提供される部品をご利用ください。弊社の提供品以外のご使用は事故の原因となる場合があります。

機械使用上の注意

⚠ 警告

🚫 この説明書に明記されていない作業は危険ですので、絶対に行わないでください。

🚫 この機械はお客様が危険な箇所に触らないよう設計されています。危険な箇所はカバーなどで保護されていますので、ネジで固定されているパネルやカバーなどは、絶対に開けないでください。感電やケガの原因となるおそれがあります。

🚫 次のようなときにはただちに使用を中止し、電源スイッチを切り、電源プラグをコンセントから抜いてください。その後、弊社のプリンターサポートデスクまたは販売店にご連絡ください。そのまま使用を続けると、感電や火災の原因となるおそれがあります。

- ・ 機械から発煙したり、機械の外側が異常に熱くなったとき
- ・ 異常な音やにおいがするとき
- ・ 電源コードが傷ついたり、破損したとき
- ・ ブレーカーやヒューズなど部屋の安全装置が働いたとき
- ・ 機械の内部に水が入ったとき
- ・ 機械が水をかぶったとき
- ・ 機械の部品に損傷があったとき

🚫 機械の隙間や通気口に物を入れないでください。また、以下のものは、機械の上に置かないでください。

- ・ 花瓶やコーヒーカップなどの液体の入ったもの
- ・ クリップやホチキスの針などの金属類
- ・ 重いもの

液体がこぼれたり、金属類が隙間から入り込むと機械内部がショートし、火災や感電の原因となるおそれがあります。

🚫 電気を通しやすい紙（折り紙/カーボン紙/導電性コーティングを施された紙など）を使用しないでください。ショートして火災の原因となるおそれがあります。

🚫 機械の性能の劣化を防ぎ安全を確保するため、清掃には指定されたものをご使用ください。スプレータイプのクリーナーは、引火や爆発の危険がありますので、絶対に使用しないでください。

🚫 付属のCD-ROMをCD-ROM対応プレーヤー以外では絶対に使用しないでください。大音量により耳に障害を被ったり、スピーカーを破損するおそれがあります。



レーザーについて

注意：取扱説明書に書かれていること以外の、カバーを外すなどの操作はしないでください。レーザーの被爆の原因になるおそれがあります。失明、やけどなどの原因となるおそれがあります。

この機械は、レーザーの国際規格 IEC60825 (Class 1レーザー機器) に適合しています。このことはレーザー被爆の危険がないことを意味しています。レーザーは機械内部で放射されますが、部品内部の漏洩防止筐体やカバーなどによって内部に閉じ込められています。したがって、お客様のご使用中にレーザーに被爆することはありません。

⚠ 注意



機械に貼ってあるラベルの警告や説明には必ず従ってください。

特に「高温注意」「高圧注意」のラベルが貼ってある箇所には、絶対に触れないでください。やけどや感電の原因となるおそれがあります。



機械の安全スイッチを無効にしないでください。機械の安全スイッチに磁気を帯びたマグネット類を近づけないでください。機械が作動状態になる場合があります。ケガや感電の原因となるおそれがあります。



機械内部に詰まった用紙や紙片は無理に取り除かないでください。

特に、定着部やローラー部に用紙が巻き付いているときは無理に取らないでください。ケガややけどの原因となるおそれがあります。ただちに電源スイッチを切り、弊社のプリンターサポートデスクまたは販売店にご連絡ください。



換気の悪い部屋で長時間使用したり、大量に印刷すると、オゾンなどの臭気により、快適なオフィス環境が保てない原因となります。換気や通風を十分行うように心がけてください。

消耗品取り扱い上の注意

⚠ 警告



消耗品は、箱やボトルにある説明に従って保管してください。



床などにこぼしたトナーは、ほうきで掃き取るか、または石けん水を湿らした布などで拭き取ってください。掃除機を用いると、掃除機内部のトナーが、電気接点の火花などにより、発火または爆発するおそれがあります。大量にこぼれた場合、弊社のプリンターサポートデスクまたは販売店にご連絡ください。



ドラム / トナーカートリッジは、絶対に火中に投じないでください。ドラム / トナーカートリッジに残っているトナーが発火または爆発する可能性があり、火傷のおそれがあります。使い終わった不要なドラム / トナーカートリッジは、必ず弊社のプリンターサポートデスクまたは販売店にお渡しください。弊社にて処理いたします。



搭載されている電池は、交換しないでください。誤った電池と交換すると爆発するおそれがあります。電池を処分する場合は、指示に従って行ってください。


⚠ 注意



ドラム / トナーカートリッジは幼児の手が届かないところに保管してください。幼児がトナーを飲み込んだ場合は、ただちに医師に相談し指示を受けてください。



ドラム / トナーカートリッジを交換する際は、トナーが飛散しないように注意してください。また、トナーが飛散した場合は、トナーが皮膚や衣服に付いたり、トナーを吸引したり、または目や口に入らないように注意してください。

 次の事項に従って、応急処置をしてください。

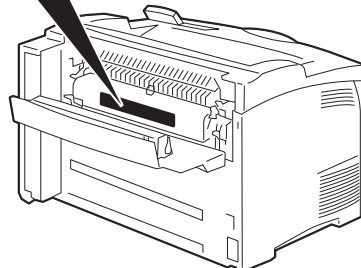
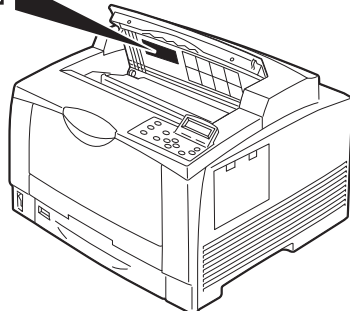
- ・トナーが皮膚や衣服に付着した場合は、石けんを使って水でよく洗い流してください。
- ・トナーが目に入った場合は、目に痛みがなくなるまで 15 分以上多量の水でよく洗い、必要に応じて医師の診断を受けてください。
- ・トナーを吸引した場合は、新鮮な空気のところへ移動し、多量の水でよくうがいをしてください。
- ・トナーを飲み込んだ場合は、飲み込んだトナーを吐き出し、水でよく口の中をすすぎ、多量の水を飲んでください。すみやかに医師に相談し指示を受けてください。

警告および注意ラベルの貼り付け位置



機械に貼ってあるラベルの警告や説明には必ず従ってください。


特に「高温注意」「高圧注意」のラベルが貼ってある箇所には、絶対に触れないでください。やけどや感電の原因となるおそれがあります。



環境について


- ・ 粉塵、オゾン、ベンゼン、スチレン、総揮発性有機化合物（TVOC）の放散については、エコマークプリンターの物質エミッションの放散に関する認定基準を満たしています。（トナーは本製品用に推奨しております DocuPrint 3100/DocuPrint 3000 トナーを使用し、試験方法 Blue Angel RAL UZ-122: 2006 の付録 2 に基づき試験を実施しました。）
- ・ 回収したドラム / トナーカートリッジは、環境保護・資源有効活用のため、部品の再使用、材料としてのリサイクル、熱回収などの再資源化を行っています。
- ・ 不要となったドラム / トナーカートリッジは適切な処理が必要です。ドラム / トナーカートリッジの容器は、無理に開けたりせず、必ず弊社または販売店にお渡しください。

<http://www.fujixerox.co.jp/support/cru/>

 0120-04-0692

規制について


●電磁波障害対策自主規制について

 この装置は、クラス B 情報技術装置です。この装置は、家庭環境で使用することを目的としていますが、この装置がラジオやテレビジョン受信機に近接して使用されると、受信障害を引き起こすことがあります。

取扱説明書に従って正しい取り扱いをしてください。

VCCI-B

●受信障害について

 ラジオの雑音、テレビなどの画面に発生するチラツキ、ゆがみがこの商品による影響と思われる場合は、この商品の電源スイッチをいったん切ってください。電源スイッチを切ることにより、ラジオやテレビなどが正常な状態に回復するようでしたら、次の方法を組み合わせて障害を防止してください。

- ・本機とラジオやテレビ双方の位置や向きを変えてみる。
- ・本機とラジオやテレビ双方の距離を離してみる。
- ・この商品とラジオやテレビ双方の電源を別系統のものに変えてみる。
- ・受信アンテナやアンテナ線の配置を変えてみる。(アンテナが屋外にある場合は電気店にご相談ください。)
- ・ラジオやテレビのアンテナ線を同軸ケーブルに変えてみる。

●高調波対策自主規制について

本機器は JIS C 61000-3-2 (高調波電流発生限度値) に適合しています。

法律上の注意事項

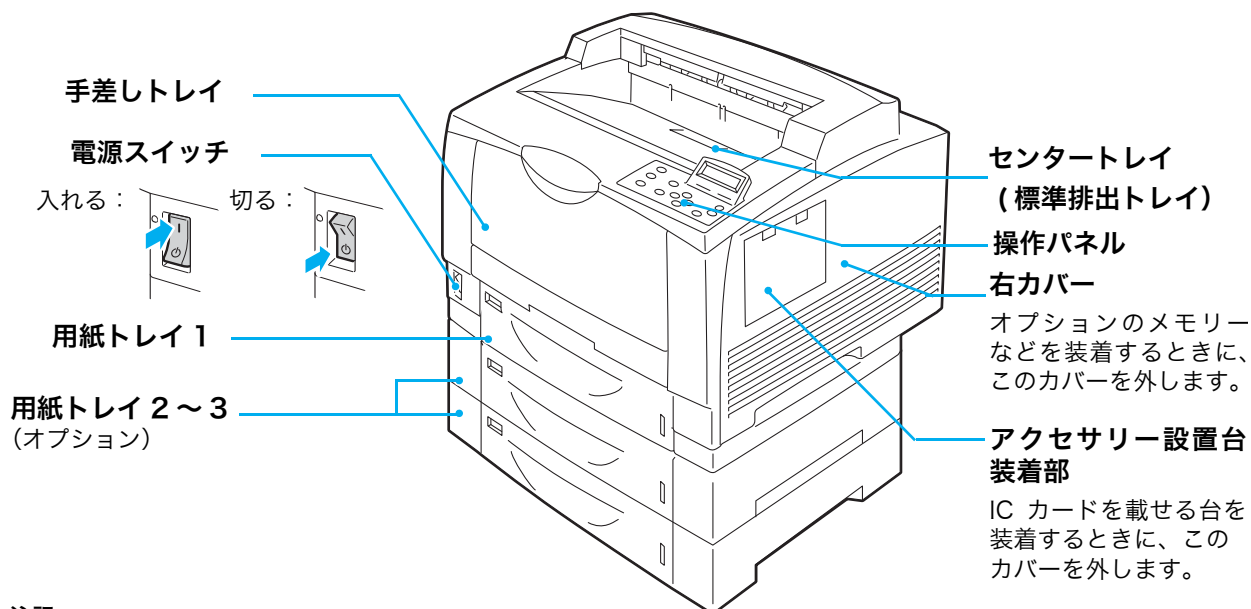
1. 本物と偽って使用する目的で次の通貨や有価証券を複製することは、犯罪として厳しく処罰されます。
 - ❑ 紙幣（外国紙幣を含む）、国債証券、地方債証券、郵便為替証券、郵便切手、印紙。
これらは、本物と偽って使用する意図がなくても、本物と紛らわしいものを作ること自体が犯罪になります。
 - ❑ 株券、社債、手形、小切手、貨物引換証、倉荷証券、クーポン券、商品券、鉄道乗車券、定期券、回数券、サービス券、宝くじ・勝馬投票券・車券の当たり券などの有価証券。
2. 次の文書や記名捺印などを複製・加工して、正当な権限なく新たな証明力を加えることは、犯罪として厳しく処罰されます。
 - ❑ 各種の証明書類など、公務員または役所を作成名義人とする文書・図画。
 - ❑ 契約書、遺産分割協議書など私人を名義人とする権利義務に関する文書。
 - ❑ 推薦状、履歴書、あいさつ状など、私人を名義人とする事実証明に関する文書。
 - ❑ 役所または公務員の印影、署名、記名。
 - ❑ 私人の印影または署名。
3. 著作権が存在する書籍、新聞、雑誌、冊子、絵画、図画、版画、図面、地図、写真、映像、映画、音楽、コンピュータープログラムなどの著作物は、権利者の許諾なく、次の行為はできません。
 - (1) 複製 紙に定着させた著作物を複写機でコピーすること、磁気テープに記録した映像や音楽をダビングすること、電子的に読み取った著作物のデータをハードディスクや外部メディアに記録すること、記録した著作物のデータをプリンターで出力すること、ネットワークを介してダウンロードすることなど。
 - (2) 改変 紙に定着させた著作物を加工や修正すること、電子的に読み取った著作物のデータを切除、書き換え、切り貼りすることなど。
 - (3) 送信 電子的に読み取った著作物のデータを、公衆の電気通信回線（インターネットを含む）を通じてファクシミリや電子メールで送信すること、ホームページへの掲載など、公衆の電気通信回線に接続したネットワークサーバーに著作物のデータを搭載することなど。

権利者の許諾なく複製・改変・送信したときは、使用の差止、損害賠償の請求、刑事罰を受けることがあります。ただし、次の場合は例外的に権利者の許諾なく著作物を複製することができます。

- ❑ 個人的または家庭内、その他これに準ずる生活範囲での私的な使用を目的とした複製。
- ❑ 国立図書館、私立図書館、学校附属施設、公立の博物館、公立の各種資料センター、公益目的の研究機関など、公衆利用への提供を目的とする図書館等における複製。
- ❑ 公正な慣行に合致し、報道・批評・研究など、目的に照らして、正当な範囲内での引用。
- ❑ 国または地方公共団体が発行する公報資料・調査統計資料・報告書の新聞・雑誌・その他刊行物への転載。
ただし、複製禁止の表示がある著作物は除かれます。
- ❑ 学校教科書への掲載。
ただし、権利者への補償金が必要です。
- ❑ 学校その他教育機関における複製。
ただし、種類・用途・部数・態様に照らして、権利者の利益を不当に害しない範囲内に限ります。
- ❑ 試験問題としての複製。
ただし、権利者への補償金が必要です。

各部のなまえ

●前面と右側面

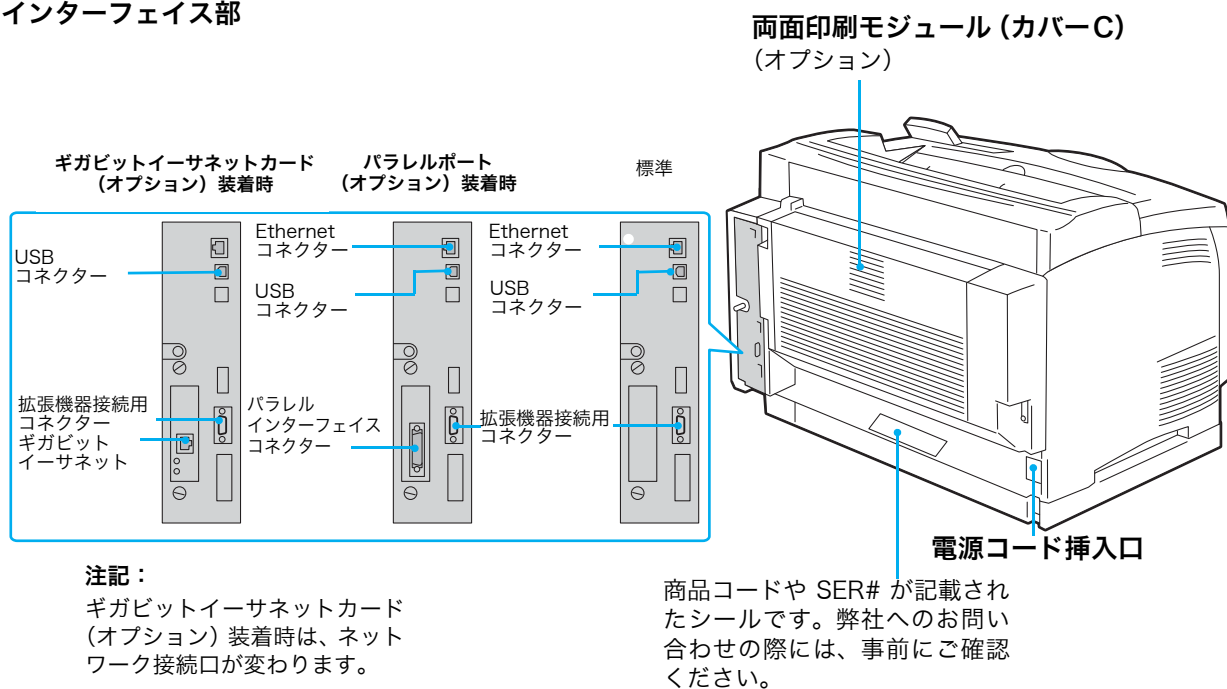


注記：

右図は DocuPrint 3100 です。

●背面

インターフェイス部



●内部

ドラム / トナーカートリッジ

トナーと感光体（ドラム）が一体化されています。

カバー A

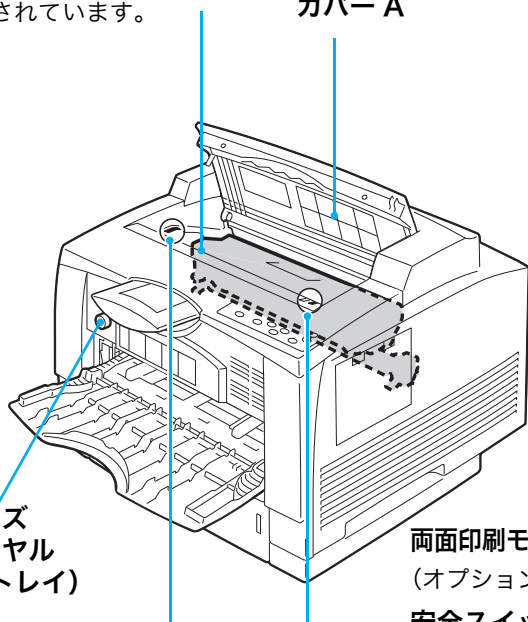
定着ユニット

用紙にトナーを定着させる部分です。

注記：

高温なので、触れないようにご注意ください。

用紙サイズ
設定ダイヤル
(手差しトレイ)

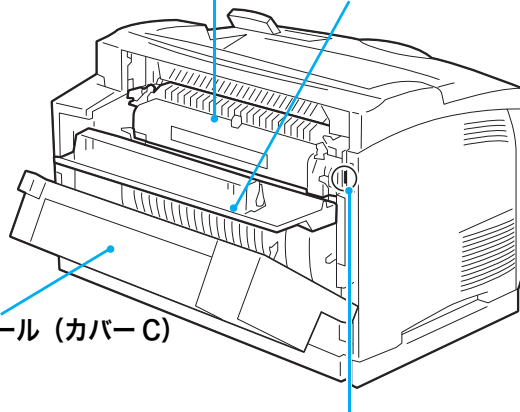


両面印刷モジュール (カバー C)
(オプション)

安全スイッチ

カバーを開けたときに、可動部
や高電圧部の電源を切ります。

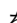
カバー B

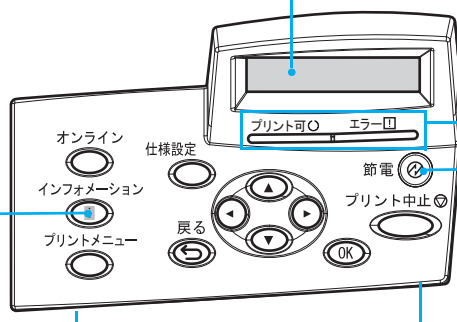


●操作パネル

ディスプレイ

プリンターの状態、メッセージなどが表示されます。

ディスプレイに  が表示されたときに
〈インフォメーション〉を
押すと、詳しい情報が表示
されます。



ランプ

〈節電〉はボタンとランプの機能を持っています。
節電モード（スリープモード）になると、操作パネルは、このランプだけが点灯します。

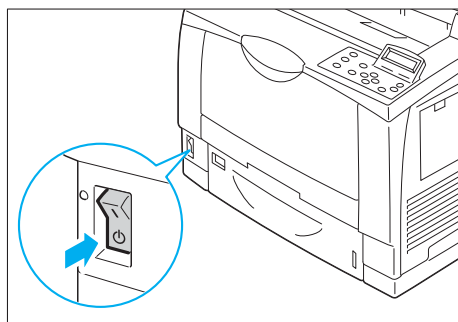
ボタン

電源を切るときのお願い

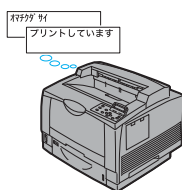
通常の操作時に電源を切るときは、操作パネルのメッセージやランプの状態で、本機が処理中でないことを確認してください。

注記

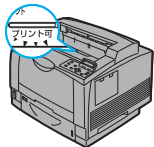
- 操作パネルのディスプレイに、[オマチクダサイ] が表示されているときは、電源を切らないでください。
- 印刷中は本機の電源を切らないでください。紙づまりの原因になります。
- 電源を切ると、本機内に残っている印刷データや本機のメモリーに蓄えられた情報は消去されます。
- 電源スイッチを切ったあとも、しばらくの間は本機内部で電源オフの処理をしています（〈節電〉ランプ点滅）。
- 電源を切ったあとに、再度、電源を入れる場合は、操作パネルのディスプレイの表示と各ランプの点灯が消えた後、10秒待ってから入れてください。



次のようなときには、電源を切らないでください



[オマチクダサイ] や [プリントしています] と表示されているときは、本機で何か処理をしています。



〈プリント可〉ランプが点滅中は、本機がデータを受信しています。



プリンターの 設置が 終わったら

●オンラインユーザー登録のご案内

弊社のホームページから、簡単にユーザー登録ができます。ユーザー登録されたお客様は、ダウンロード情報配信サービスも同時に登録できます。ダウンロード情報配信サービスでは、最新ドライバーの情報などを電子メールでお知らせします。

<http://www.fujixerox.co.jp/support/prt/>

ケーブルを接続する

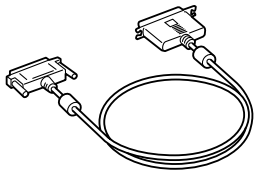
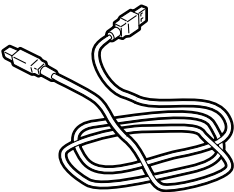
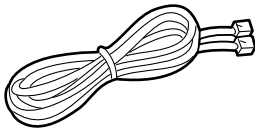
インターフェイスケーブルで、本機とコンピューターを接続します。
インターフェイスケーブルは、お使いの環境に合わせて用意してください。

注記

- インターフェイスケーブルを接続するときは、必ず本機の電源スイッチを切ってください。感電の原因となるおそれがあります。

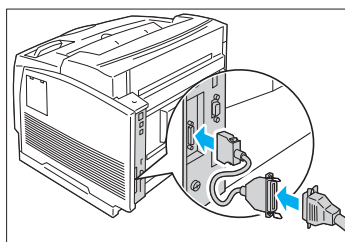
ポイント

- パラレル接続で使用する場合、パラレルインターフェイスカード（オプション）が必要です。
- 1000BASE-T のネットワーク接続で使用する場合は、ギガビットイーサネットカード（オプション）が必要です。
- オプションのパラレルインターフェイスカードとギガビットイーサネットカードは、同時に取り付けることはできません。

コンピューターと直接接続する		ネットワークを経由する
パラレルケーブル	USB ケーブル	ネットワークケーブル
 <p>弊社オプション製品の平行ケーブルを用意してください。弊社オプション製品以外のケーブルを使用すると、電波障害を起こすことがあります。</p>	 <p>USB2.0 に対応した USB ケーブル（推奨 2m）を用意してください。</p>	 <p>10BASE-T、100BASE-TX、または1000BASE-T（オプション）に対応したストレートケーブルを用意してください。 1000BASE-T で接続する場合は、カテゴリ 5（CAT5）やエンハンスドカテゴリ 5（CAT5e）のケーブルを推奨します。</p>

●ケーブルの接続方法

パラレル接続の場合



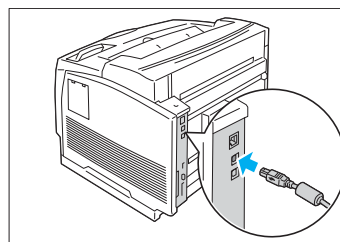
オプションのパラレルインターフェイスカードに同梱されているコネクタ変換ケーブルを本体に接続し、コネクタ変換ケーブルの他方のコネクタにパラレルケーブルを接続します。パラレルケーブルの他方は、コンピューターに接続します。

接続後、パラレルポートを起動します。

パラレルポートの起動

- ドライバー CD キットの CD-ROM 内の
マニュアル (HTML 文書)

USB 接続の場合



他方は、コンピューターに接続します。
詳細については → ユーザーズガイド

ポイント

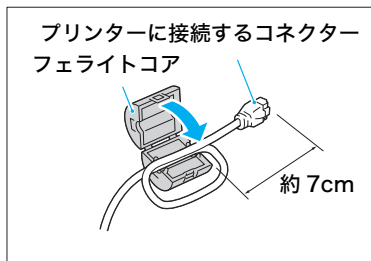
- パラレル接続、USB 接続の場合、操作パネルのディスプレイに、**[IP アドレス取得不可]** というメッセージが表示される場合があります。このメッセージを消すには、**[ネットワーク / ポート設定]** > **[TCP/IP 設定]** > **[IPv4 設定]** > **[IP アドレス取得方法]** を **[手動]** にして、IP アドレス (例: 192.168.1.100) を設定するか、または **[ネットワーク / ポート設定]** でパラレルまたは USB 以外の各ポートを **[停止]** に設定します。

IP アドレスの設定 → 30 ページ

各ポートの設定 → ユーザーズガイド

ネットワーク接続の場合

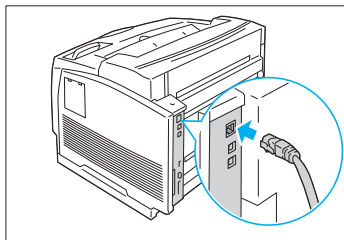
- 1 同梱されているフェライトコアにネットワークケーブルを巻きつけ、フェライトコアを閉じます。



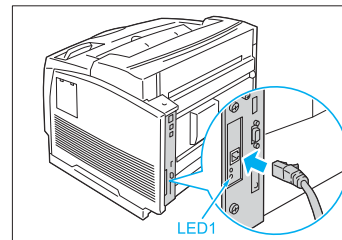
- 2 ネットワークケーブルを本機のインターフェイスコネクターに差し込み、他方は、Hub（ハブ）などのネットワーク機器に接続します。

本機にギガビットイーサネットカード（オプション）を取り付けている場合と標準構成の場合では、コネクターの位置が異なります。使用環境に合わせて、正しいコネクターに接続してください。

ネットワーク接続の場合 （標準構成の場合）



ネットワーク接続の場合 （ギガビットイーサネット（オプション）を 取り付けている場合）



他方は、Hub（ハブ）などのネットワーク機器に接続します。

本機にギガビットイーサネットカード（オプション）を取り付けている場合と標準構成の場合では、コネクターの位置が異なります。使用環境に合わせて、正しいコネクターに接続してください。

注記

- 本機にギガビットイーサネットカード（オプション）を取り付けている場合と標準構成の場合では、コネクターの位置が異なります。使用環境に合わせて、正しいコネクターに接続してください。
- ギガビットイーサネットカードを取り付けると、標準構成のコネクターは使用できなくなります。
- MAC アドレスは、ギガビットイーサネットカード増設時でも標準構成と同一です。
- ギガビットイーサネットカードは、接続されたネットワーク環境に応じて、LED1 が次のように点灯します。
10BASE-T 環境：消灯
100BASE-TX 環境：黄色点灯
1000BASE-T 環境：青色点灯

ネットワークを設定する

ここでは、TCP/IP プロトコルを使用するための環境を設定する方法を説明します。
 その他の環境でのネットワーク設定 → ドライバー CD キットの CD-ROM 内のマニュアル（HTML 文書）

ポイント

- 本機は、IPv6 ネットワークで、IPv6 アドレスを使用できます。
 IP アドレス (IPv6) を設定する → 32 ページ

本機の環境を確認する

TCP/IP プロトコルを使用するためには、IP アドレスの設定が必要です。
 工場出荷時、本機の **[IP アドレス取得方法]** は **[DHCP/Autonet]** に設定されています。そのため、DHCP サーバーがあるネットワーク環境では、本機をネットワークに接続すると、自動的に IP アドレスが設定されます。

[機能設定リスト] を印刷して、IP アドレスが設定されているかどうかを確認します。

リストの印刷方法 → 70 ページ

TCP/IP	デュアルスタック
IP動作モード	
IPv4	DHCP/Autonetからアドレスを取得
IPアドレス取得方法	"192.168.1.100"
IPアドレス	"255.255.255.0"
サブネットマスク	"192.168.1.254"
ゲートウェイアドレス	しない
受付IPアドレス制限	正常
ステータス情報	

IP アドレスが設定されていない、または、変更したい場合は、「IP アドレス (IPv4) を設定する」(P. 30)」を参照してください。

ポイント

- 本機は、BOOTP サーバーまたは RARP サーバーを使用してアドレス情報を自動的に取得することもできます。この場合は、操作パネルで、**[IP アドレス 取得方法]** の項目を **[BOOTP]** または **[RARP]** に変更してください。
- DHCP で運用する場合は、IP アドレスが変更されていることがあるので、定期的に IP アドレスを確認して使用する必要があります。本機には、固定の IP アドレスを設定して使用されることをお勧めします。

IP アドレス (IPv4) を設定する

ここでは、操作パネルで **[IP アドレス取得方法]** を **[手動]** に変更し、IP アドレスを設定する手順を説明します。

注記

- IP アドレス、サブネットマスク、ゲートウェイアドレスは、使用する環境によって異なります。設定するアドレスはネットワーク管理者に確認してください。

ポイント

操作パネルの基本的な使い方は、次のとおりです。

- 操作パネルが真っ暗な場合は、節電モード中です。その場合は、最初に **〈節電〉** ボタンを押して、節電モードを解除してから、ほかのボタンを押します。
- **〈▲〉** **〈▼〉** ボタンで表示メニューを切り替えます。
オプション品の装着やプリンターの設定状態によって、押す回数が異なります。
目的の項目が表示されるまで押してください。
- **〈▶〉** または **〈OK〉** ボタンで選択、間違ったら、**〈◀〉** または **〈戻る〉** ボタンで選択前に戻ります。
- メニュー画面を終了するには、**〈仕様設定〉** ボタンを押します。

- 1 操作パネルの **〈仕様設定〉** ボタンを押して、メニュー画面を表示します。

- 2 **[機械管理者メニュー]** が表示されるまで、**〈▼〉** ボタンを押します。

- 3 **〈▶〉** または **〈OK〉** ボタンで選択します。
[ネットワーク / ポート設定] が表示されます。

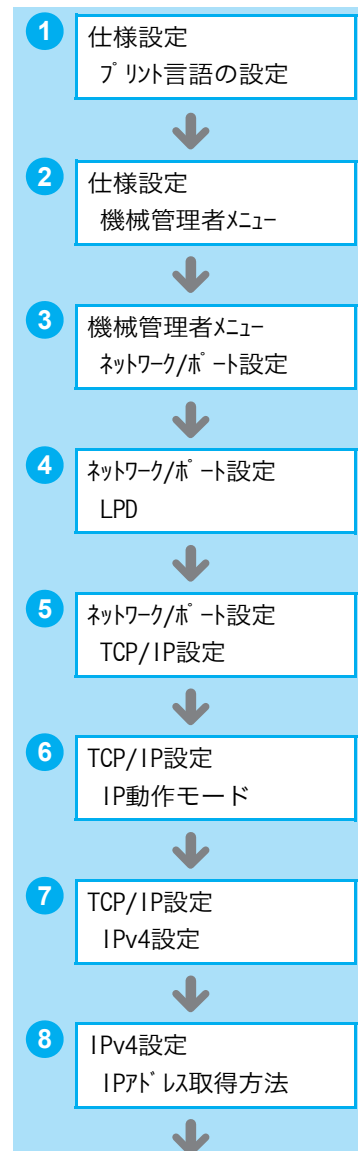
- 4 **〈▶〉** または **〈OK〉** ボタンで選択します。
[LPD] または **[パラレル]** が表示されます。

- 5 **[TCP/IP 設定]** が表示されるまで、**〈▼〉** ボタンを押します。

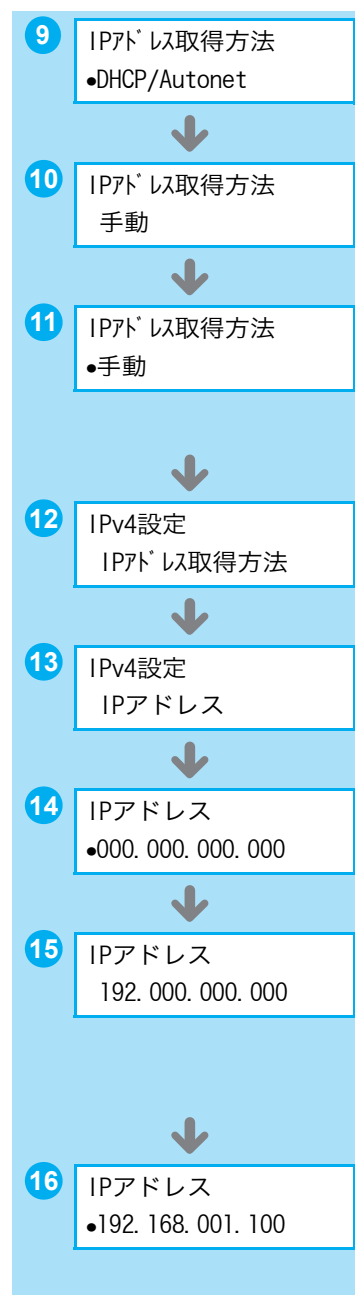
- 6 **〈▶〉** または **〈OK〉** ボタンで選択します。
[IP 動作モード] が表示されます。

- 7 **[IPv4 設定]** が表示されるまで、**〈▼〉** ボタンを押します。

- 8 **〈▶〉** または **〈OK〉** ボタンで選択します。
[IP アドレス取得方法] が表示されます。

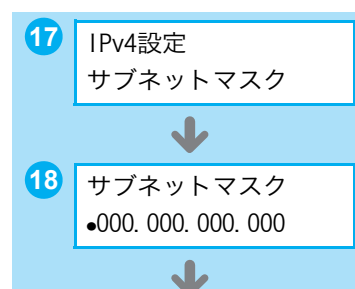


- 9 <▶> または <OK> ボタンで選択します。
現在の設定値が表示されます。
- 10 [手動] が表示されるまで、<▼> ボタンを押します。
- 11 <OK> ボタンで決定します。
[000.000.000.000] と表示された場合は、
15 に進みます。
右の画面が表示された場合は、12 に進みます。
- 12 <◀> または <戻る> ボタンで、[IP アドレス取得方法] に戻ります。
- 13 <▼> ボタンで、[IP アドレス] を表示します。
- 14 <▶> または <OK> ボタンで選択します。
現在の IP アドレスが表示されます。
- 15 <▲> <▼> ボタンで最初のフィールドに値（例：192）を入力したら、<▶> ボタンで次のフィールドに移動します。
<▲> <▼> ボタンは、押し続けると値が 10 ずつ変わります。
- 16 他のフィールドも同様に入力し、最後の 4 つめのフィールドを入力したら、<OK> ボタンで決定します。
(例:192.168.1.100)

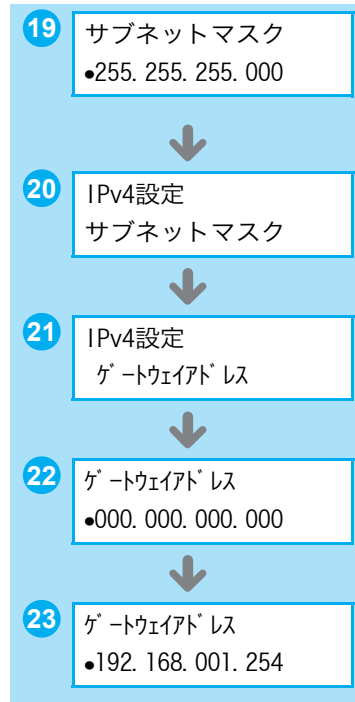


続けて、サブネットマスクとゲートウェイアドレスを設定する場合は、<戻る> ボタンを押して、17 に進みます。
これで、操作を終了する場合は、24 に進みます。
サブネットマスクやゲートウェイアドレスの設定が必要かどうかは、ネットワーク管理者に確認してください。

- 17 [サブネットマスク] が表示されるまで、<▼> ボタンを押します。
- 18 <▶> または <OK> ボタンで選択します。
現在のサブネットマスクが表示されます。



- 19 IP アドレスと同様に、サブネットマスクを入力し、**<OK>** ボタンで決定します。
(例：255.255.255.000)
- 20 **<戻る>** ボタンで、[サブネットマスク]に戻ります。
- 21 **<▼>** ボタンで、[ゲートウェイアドレス] を表示します。
- 22 **<▶>** または **<OK>** ボタンで選択します。
現在のゲートウェイアドレスが表示されます。
- 23 IP アドレスと同様にゲートウェイアドレスを入力し、**<OK>** ボタンで決定します。
(例：192.168.1.254)
- 24 これで、すべての設定が終了です。
<仕様設定> ボタンを押して、メニュー画面を終了します。自動的に本機が再起動します。



IP アドレス (IPv6) を設定する

本機は、IPv6 ネットワーク環境で、IPv6 アドレスを使用できます。工場出荷時、本機の [IP 動作モード] は [デュアルスタック] (IPv4/IPv6 を自動的に検知して動作するモード) に設定されています。IPv6 のネットワーク環境で、本機をネットワークに接続すると自動的に IPv6 アドレスが設定されます。
[機能設定リスト] を印刷して、IPv6 アドレスを確認してください。
リストの印刷方法 → 70 ページ

IPv6	
アドレスの手動設定	しない
自動設定	
リンクローカルアドレス	" fe80fe600f36ff
ステートレス自動設定アドレス1	" 2002:81f9:09200:37ff:fe60:f46/64"
ステートレス自動設定アドレス2	" "
ステートレス自動設定アドレス3	" "
自動設定ゲートウェイアドレス	" fe80::209:6878:d920"
受付IPアドレス制限	しない
ステータス情報	正常

ポイント

- 本機に固定の IPv6 アドレスは、CentreWare Internet Services を使用し、手動で設定できます。その場合は、[機能設定リスト] を印刷して自動設定アドレスを確認し、そのアドレスを使って CentreWare Internet Services にアクセスします。[プロパティ] タブ > [ネットワーク設定] > [プロトコル設定] > [TCP/IP] で IPv6 アドレスを設定します。設定項目の詳細については、CentreWare Internet Services のヘルプを参照してください。また、お使いのネットワーク環境については、ネットワーク管理者にご相談ください。
CentreWare Internet Services → 72 ページ

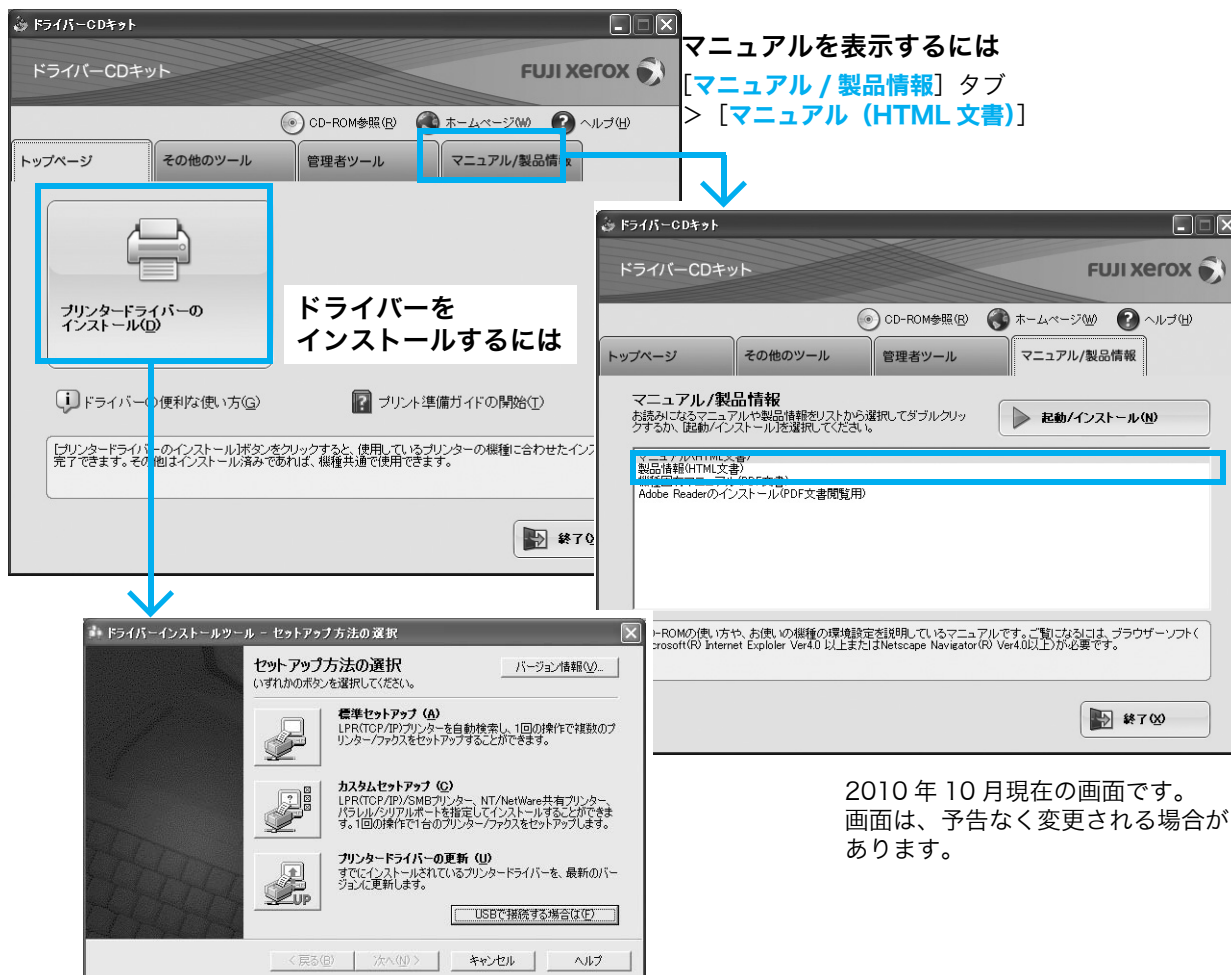
プリンタードライバーをインストールする

コンピューターから印刷するために、ドライバー CD キットの CD-ROM から ART-EX プリンタードライバー*1 をインストールします。ART EX プリンタードライバーのインストール方法は、コンピューターと本機の接続方法によって異なります。

CD-ROM 内のマニュアル (HTML 文書) で手順を確認してから、実行してください。

ポイント

- Microsoft Windows XP Professional x64 Edition、Microsoft Windows Server 2003 x64 Editions、Microsoft Windows Vista x64、Microsoft Windows Server 2008 x64 Editions、Microsoft Windows 7 x64、Microsoft Windows Server 2008 R2 x64 ドライバーに関しては、注意・制限事項があります。弊社ホームページのダウンロードページで、「重要なお知らせ」を確認してからご使用ください。
- PostScript プリンタードライバーについては、PostScript ソフトウェアキット (オプション) に同梱されている CD-ROM 内のマニュアルを参照してください。



*1：プリンタードライバーとは → 137 ページ

●アンインストールしたいときには

ドライバー CD キットでは、プリンタードライバーアンインストールツールを提供しています。詳しくは、CD-ROM 内のマニュアル（HTML 文書）を参照してください。

また、ドライバー CD キットからインストールした、その他のソフトウェアをアンインストールする場合は、各ソフトウェアの ReadMe ファイルを参照してください。ReadMe ファイルは、CD-ROM 内の [\[マニュアル / 製品情報\]](#) タブ > [\[製品情報 \(HTML 文書\)\]](#) をダブルクリックすると、表示できます。



印刷のしかた

どんな印刷ができるの？

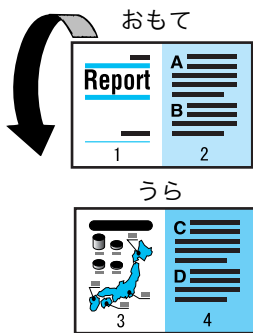
知っていると思いたくなる機能の一部を、紹介します。これらの機能は、本機のプロパティダイアログボックス*1で設定できます。

両面 まとめて1枚 (Nアップ)

両面機能と、複数の原稿を1枚に縮小して印刷する「まとめて1枚」を併用すれば、4ページ分(2アップの場合)の原稿が1枚の用紙の表裏に収まります。

→ プリンタードライバーのヘルプ

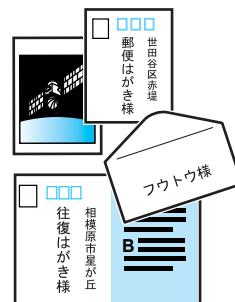
* 両面印刷には、両面印刷モジュール(オプション)が必要です。



はがき、封筒

手差しトレイを使えば、はがきや封筒に印刷できます。

使用できる用紙 → 46ページ
はがきや封筒への印刷方法
→ 40ページ



OHP合紙

印刷の途中にページを区切る用紙(合紙)を挿入します。

→ プリンタードライバーのヘルプ

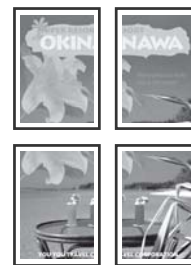


ポスター

原稿を何枚かの用紙に分割して印刷できます。

印刷された用紙を貼り合わせれば、ポスターになります。

→ プリンタードライバーのヘルプ

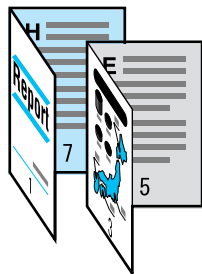


製本

印刷された用紙を重ね合わせて中央で半分に折れば、手軽に小冊子が作成できます。

→ プリンタードライバーのヘルプ

* 両面印刷モジュール(オプション)が必要です。



表紙付け

表紙だけ、色紙や厚紙を使って印刷できます。

→ プリンタードライバーのヘルプ



*1: プロパティダイアログボックスでは、本機が持つさまざまな機能を利用するための設定項目がタブ別に用意されています。アプリケーションから印刷時に表示したり、[プリンタとFAX] (OSによっては [プリンタ] または [デバイスとプリンター]) ウィンドウにある、本機アイコンから表示したりすることができます。

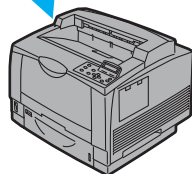
セキュリティープリント プライベートプリント

あらかじめ本機にデータを送っておいて、操作パネルでパスワードを入力したり、ICカードで認証したりして印刷を指示します。目の前で印刷するので、機密情報も安心です。

→ プリンタードライバーのヘルプとユーザーズガイド

- * ハードディスク（オプション）と増設システムメモリー（オプション）、または増設システムメモリー（1GB 以上）（オプション）が必要です。

パスワードは？



サンプルプリント

まず、1部だけサンプルを印刷して、結果を確認します。ミスプリントによる紙の無駄を防ぎます。

→ プリンタードライバーのヘルプとユーザーズガイド

- * ハードディスク（オプション）と増設システムメモリー（512MB 以上）（オプション）、または増設システムメモリー（1GB 以上）（オプション）が必要です。



スタンプ

「社外秘」などの特定の文字を重ねて印刷できます。

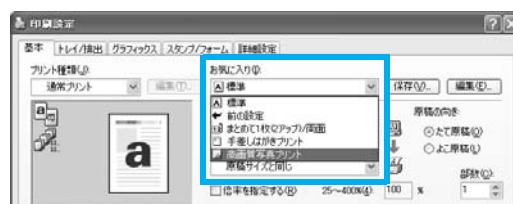
→ プリンタードライバーのヘルプ



お気に入り

よく使う印刷設定が登録されています。リストから項目を選択するだけで、複数の設定が一度にできます。設定内容を編集したり、あらたに登録することもできます。

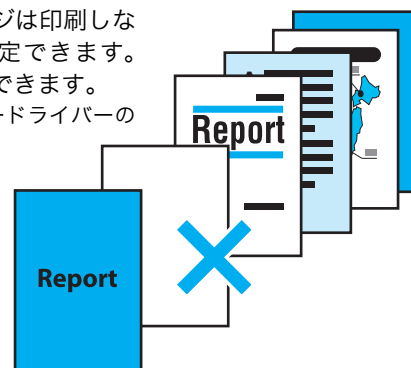
→ プリンタードライバーのヘルプ



白紙節約

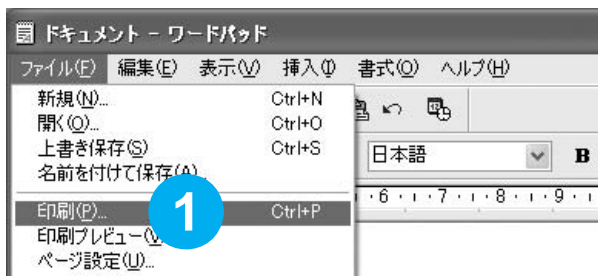
白紙のページは印刷しないように設定できます。用紙を節約できます。

→ プリンタードライバーのヘルプ

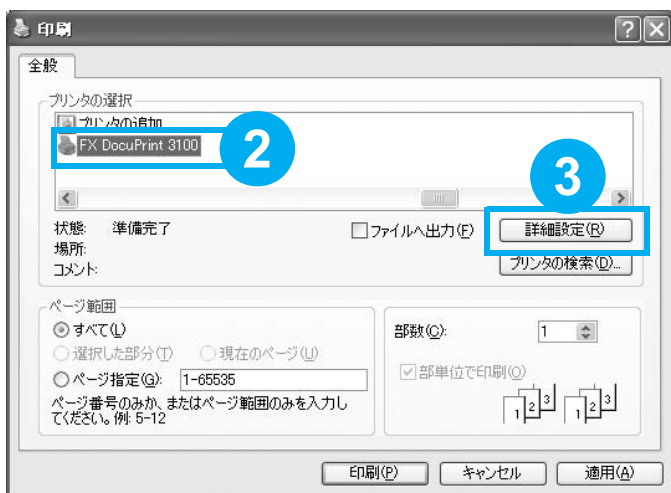


印刷の基本操作と中止のしかた

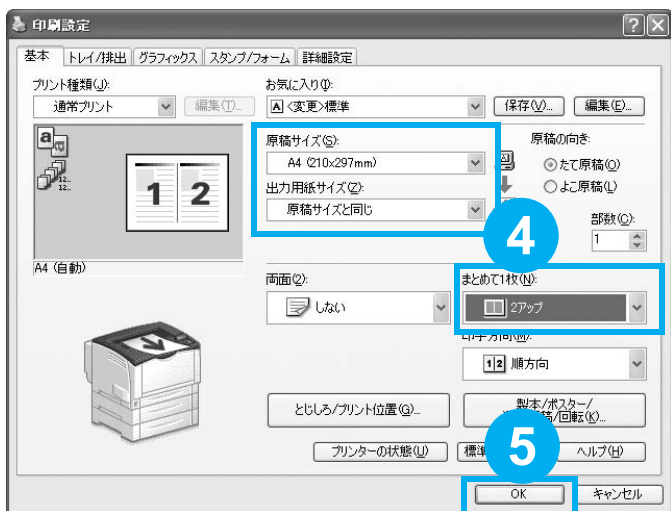
コンピューターから印刷する



- 1 アプリケーションの **[ファイル]** メニューから **[印刷]** を選択します。




- 2 **[印刷]** ダイアログボックスで本プリンターを選択します。
- 3 **[詳細設定]** をクリックし、**[印刷設定]** ダイアログボックスを表示します。



- 4 **[原稿サイズ]** や **[出力用紙サイズ]**、およびその他の使用したい印刷機能を設定します。
例：2 アップ
- 5 **[OK]** をクリックします。
- 6 **[印刷]** ダイアログボックスに戻るので、**[ページ範囲]** を確認し、**[印刷]** をクリックします。これで、印刷データがプリンターに送信されます。

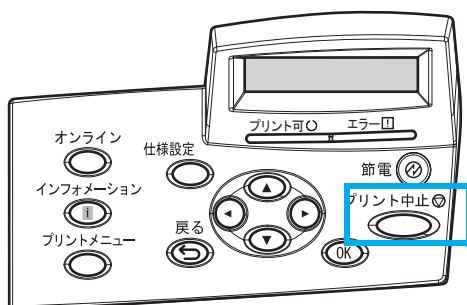
印刷を中止するには

画面右下のタスクバー上のプリンターアイコンをダブルクリックします。表示されたウィンドウから、中止するドキュメント名を選択し、削除（〈Delete〉キーを押す）します。



ポイント

- ウィンドウ内に中止するドキュメントが表示されていない場合は、本機の〈プリント中止〉ボタンを押します。



設定項目の機能について知りたいときは — プリンタードライバーヘルプ —

[ヘルプ] をクリックすると、[ヘルプ] ウィンドウが表示され、項目の説明などを見ることができます。



封筒やはがきに印刷するには

封筒やはがきは、手差しトレイに印刷する面を上にしてセットします。

封筒の場合

注記

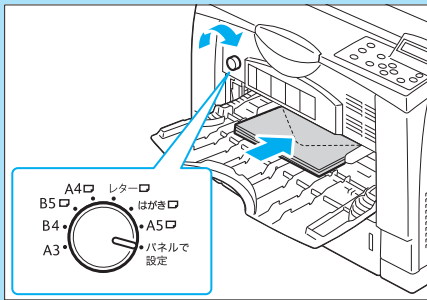
●のり付き封筒を使用する場合は、フラップを閉じて、フラップ部分を機械側にセットします。のり付き封筒をフラップを開けてセットすると、機械の故障の原因になります。

使用できるサイズ：幅×長さ mm



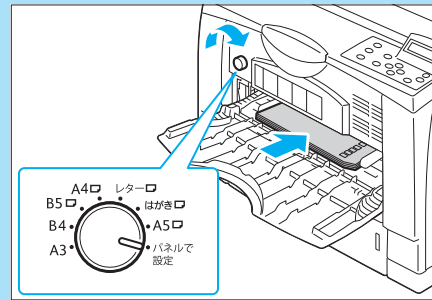
- 洋形 4 号 (105 × 235mm)
- モナーク (98 × 191mm)
- 長形 3 号 (120 × 235mm)
- DL (110 × 220mm)
- COM-10 (105 × 241mm)
- C5 (162 × 229mm)

のり付きの封筒の場合
例) 洋形 4 号



印刷する面（例：あて名面）を上にし、フラップを閉じ、フラップ部分を機械側に向けてセット

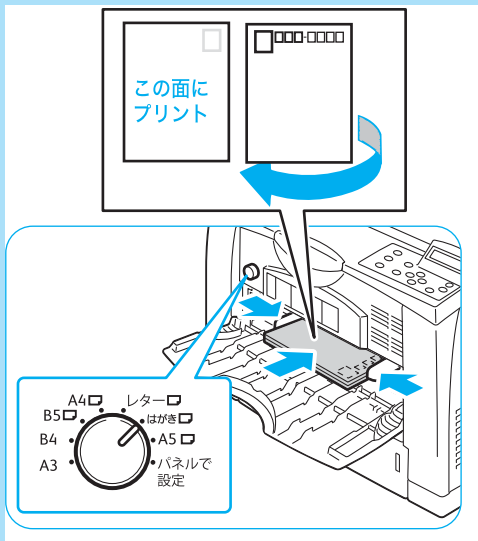
のりなしの封筒の場合
例) 長形 3 号



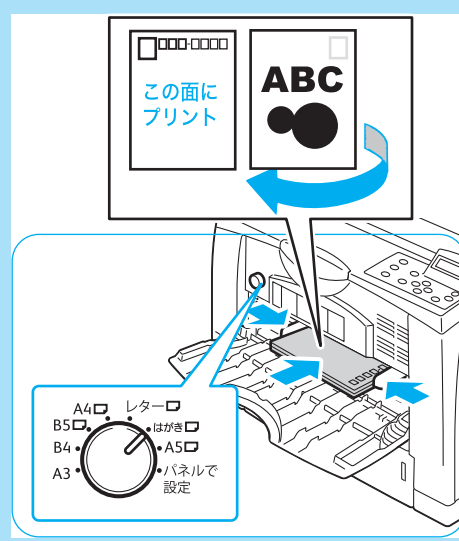
印刷する面（例：あて名面）を上にし、フラップを開いて、フラップ部分を右向きにセット

はがきの場合

白紙面に印刷する



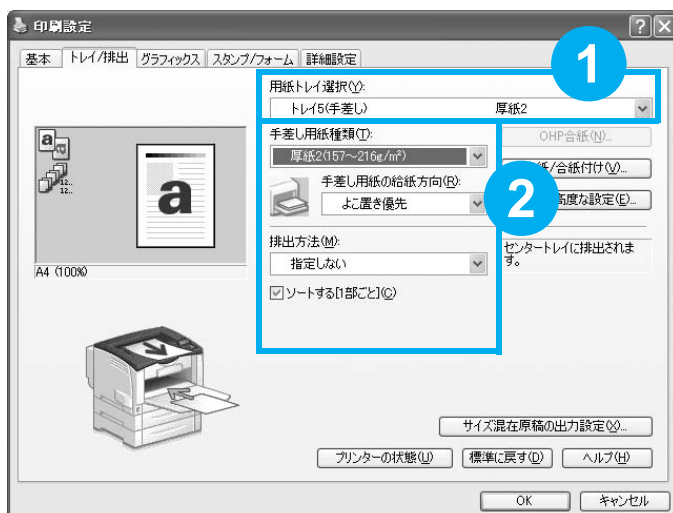
あて名面に印刷する



郵便番号記入欄をプリンターの右側に合わせてセット

印刷時は、プリンターの **【印刷設定】** ダイアログボックスで、次の設定をします。

【トレイ / 排出】 タブ



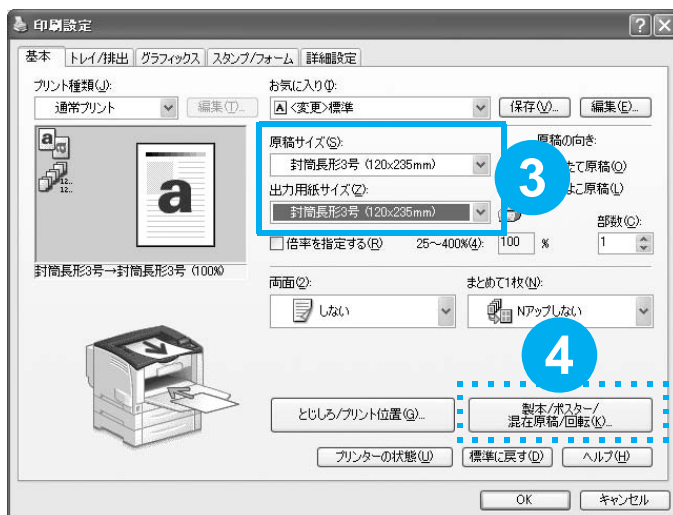
① **【トレイ / 排出】** タブで、**【用紙トレイ選択】** に **【トレイ5 (手差し)】** を選択します。

② **【手差し用紙種類】** に **【厚紙2】** を選択します。定形サイズのはがき / 封筒は、**【厚紙1】** も選択できます。

ポイント

- 用紙種類は正しく設定してください。
封筒：**【厚紙2】**
はがき：**【厚紙2】**
一度印刷したはがきや封筒のうら面に印刷する場合：**【厚紙2】** に設定します。
ただし、定形サイズの封筒、はがきの場合は、**【厚紙1】** も選択できます。
- はがきサイズの普通紙に印刷する場合は、ユーザ定義サイズでサイズを設定し用紙種類を **【普通紙】** に設定します。

【基本】タブ



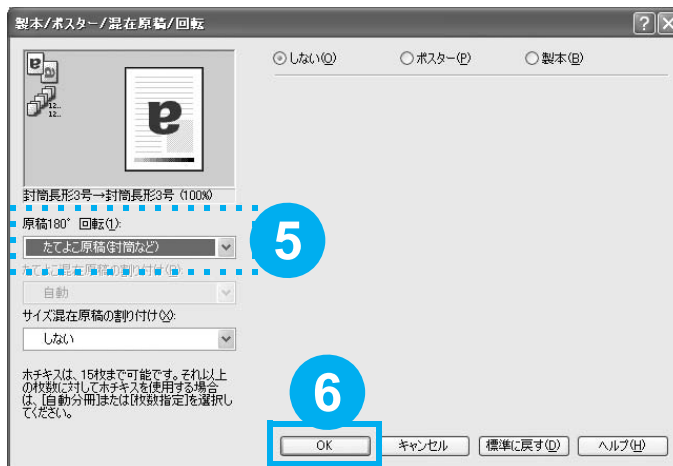
3 【基本】タブで、**【原稿サイズ】**、および**【出力用紙サイズ】**に印刷に使用するはがきや封筒サイズを設定します。定形サイズの封筒やはがきを使用する場合は、7に進みます。

- 封筒のフラップ部分が手前に来るようにセットしているときは、4～6の操作が必要です。

4 **【製本 / ポスター / 混在原稿 / 回転】**をクリックします。

5 **【原稿 180° 回転】**で**【たてよこ原稿 (封筒など)】**を設定します。

6 **【OK】**をクリックします。



7 **【印刷設定】**ダイアログボックスの**【OK】**をクリックします。

定形外サイズの内紙に印刷するには

出力用紙サイズメニューにない定形外サイズの内紙は、ユーザー定義用紙としてプリンタードライバーに登録すれば、メニューに追加できます。

なお、定形外サイズの内紙をトレイ 1～3 にセットした場合は、あらかじめ操作パネルでトレイの内紙サイズを設定してください。

プリンター側の設定 → 56 ページ

A4 より大きいサイズや長尺紙への印刷 → 48 ページ

注記

- 管理者の権限があるユーザーだけが、設定を変更できます。管理者の権限が無い場合は、内容の確認だけができます。管理者の権限については、機械管理者にお問い合わせください。
- プリンタードライバーおよび操作パネルで用紙サイズを設定するときは、必ず実際に使用する用紙のサイズと同じにしてください。用紙と異なるサイズを設定して印刷すると、機械の故障の原因になることがあります。

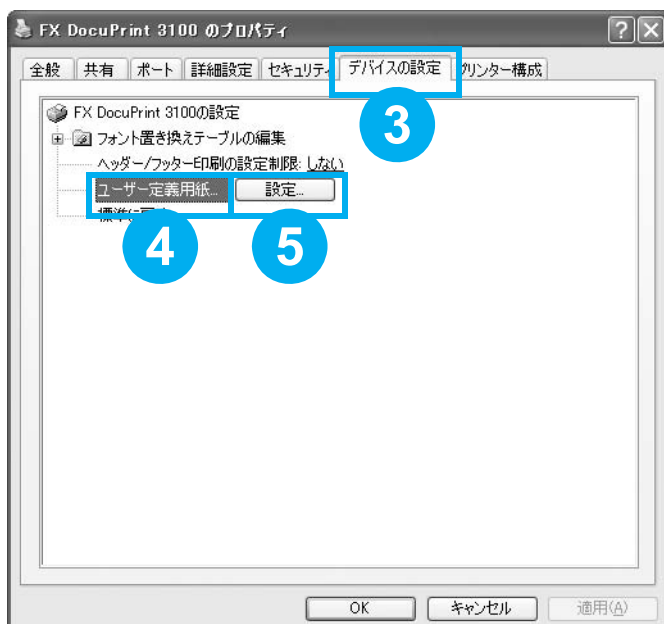
① [スタート] > [プリンタとFAX] (OSによっては[プリンタ]または[デバイスとプリンター]) を選択します。

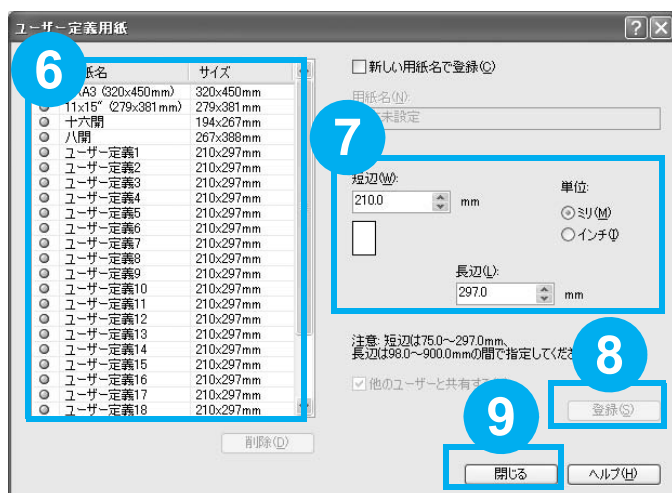
② 本プリンターのアイコンを選択して、[ファイル]メニュー > [プロパティ] (OSによっては右クリックで[プロパティ]または右クリックで[プリンターのプロパティ]) を選択します。

③ [デバイスの設定] タブをクリックします。

④ [ユーザー定義用紙] をクリックします。

⑤ [設定] をクリックします。





- 6 定形外サイズを登録する用紙名を [ユーザー定義 1] ~ [ユーザー定義 20] から選択します。

ポイント

- Windows 7 の場合は、定形外サイズを登録する用紙名を [Custom 1] ~ [Custom 20] から選択します。
 - 新しい用紙名で登録する場合は、[新しい用紙名で登録] をチェックし、[用紙名] を入力してください。
- 7 短辺と長辺の長さを指定します。
- 8 [登録] をクリックします。
- 9 [閉じる] をクリックします。
- 10 [プロパティ] ダイアログボックスの [OK] をクリックします。
- 11 印刷時に、[トレイ / 排出] タブで使用するトレイを選択したあと、[基本] タブの [出力用紙サイズ] で、登録したユーザー定義用紙を指定します。



用紙と消耗品

使用できる用紙について知りたい

本機で使用できる用紙の規格は、トレイ 1 が 60～216g/m² (g/m²:メートル坪量*1)、トレイ 2～3 (オプション) が 60～216g/m²、手差しトレイが 60～216g/m² です。本機の標準紙または使用できることを確認している用紙の一部を紹介します。

これ以外の用紙については、弊社プリンターサポートデスクまたは販売店にお問い合わせください。

*1:メートル坪量とは、1m²の用紙1枚の質量をいいます。

ポイント

- 本機では、操作パネルを使って、それぞれの用紙種類に適した画質処理を設定できます。使用する用紙によっては、設定を変更する必要があります。
各用紙と画質処理の設定については → ユーザーズガイド

●標準紙

商品名	用紙のサイズ	用紙の種類
Xerox P紙 (64g/m ²)	A3 (297 × 420mm) A4 (210 × 297mm)	普通紙

●特殊紙

商品名	用紙のサイズ	用紙の種類
OHP フィルム キソ化成産業 GAAA5224	A4 (210 × 297mm)	OHP フィルム
しらおい 157(135K)A3T しらおい 157(135K)B4 しらおい 157(135K)A4T	A3 (297x420mm) B4 (257x364mm) A4 (210x297mm)	厚紙 1
Classic Crest Cover(216gsm)	Letter (215.9x279.4mm)	厚紙 2
洋封筒：洋形 4 号 (LIFE 社 E506、山形 YS-14)	105 × 234mm	厚紙 2
郵便はがき (日本郵便製)	100 × 148mm	厚紙 2

⚠ 警告

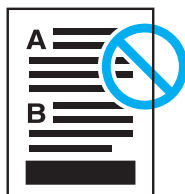
- ・ 電気を通しやすい紙（折り紙 / カーボン紙 / 導電性コーティングを施された紙など）を使用しないでください。ショートして火災の原因となるおそれがあります。

●使用できない用紙

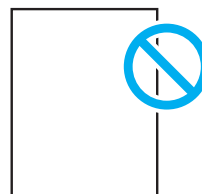
適切でない用紙は、紙づまりや故障の原因になります。使用しないでください。



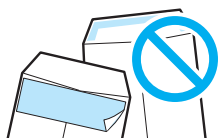
- 白い枠付きのカラー用OHP フィルム
- インクジェット用OHP フィルム



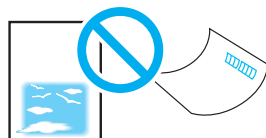
- ほかのプリンターで印刷した用紙



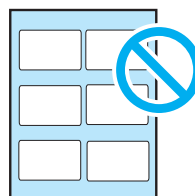
- インクジェット専用紙



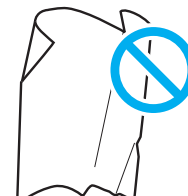
- テープ付きの封筒
- 凹凸や止め金がある封筒



- 多色刷りのはがき
- インクジェット用郵便はがき
- カールしたはがき



- 全体がシールにおおわれていないラベル紙



- 折り目、しわ、カール紙

- インクジェット専用紙、インクジェット用郵便はがき
- 厚すぎる用紙、薄すぎる用紙
- 他のプリンターやコピー機で、一度印刷された用紙
- しわや折れ、破れのある用紙
- 湿っている用紙、ぬれている用紙
- 波打っている用紙、反っている（カールしている）用紙
- 静電気で密着している用紙
- 張り合せた用紙、のりが付いた用紙
- 絵入りのはがき
- 紙の表面が特殊コーティングされた用紙
- 表面加工されたカラー用紙

- 熱で変質するインクを使った用紙
- 感熱紙
- カーボン紙
- ホチキス、クリップ、リボン、テープなどが付いた用紙
- ざら紙や繊維質の用紙など、表面がなめらかでない用紙
- 酸性紙（文字ボケが出る場合）
- 凹凸や止め金のある封筒
- 台紙全体がラベルなどで覆われていないものや、カットされているラベル用紙
- タックフィルム
- 水転写紙
- 布地転写紙

●両面印刷ができる用紙のサイズや種類

両面印刷モジュール（オプション）を使って、自動両面印刷ができる用紙のサイズと種類は、次のとおりです。なお、紙質や用紙の繊維方向などによっては、正常に印刷できないことがあります。標準紙の使用をお勧めします。

用紙の種類	サイズ	メートル坪量
普通紙 再生紙 うす紙 (60 ~ 90g/m ²) 厚紙 1 (91 ~ 157g/m ²)	A3☐、B4☐、A4☐、A4☐、B5☐、A5☐、11×17"☐、 5.5×8.5"☐、8.4×14"☐、8.5×13"☐、8.5×11"☐、 8.5×11"☐、7.25×10.5"☐	60 ~ 157g/m ²
	ユーザー定義用紙 (幅 100 ~ 297mm x 長さ 139 ~ 432mm)	

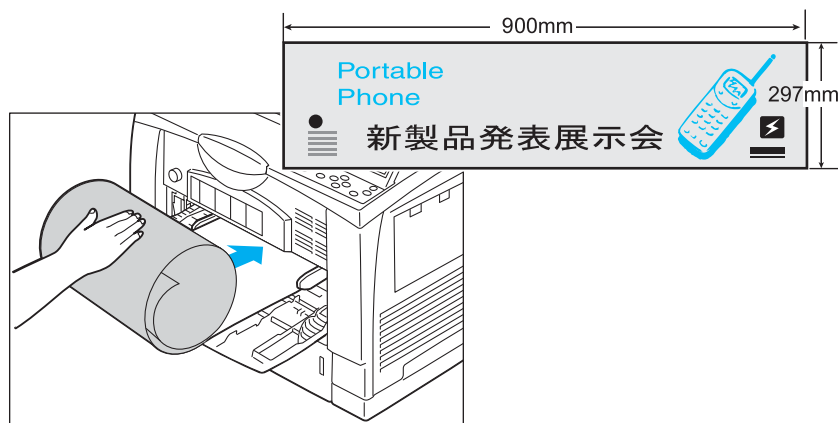
自動両面できない用紙は、手動で両面印刷をしてください

自動で両面印刷ができないサイズや種類の場合は、一度印刷した用紙（本機で片面を印刷した場合に限る）をセットして、手動でうら面に印刷してください。このとき、普通紙だけはプリンタードライバーで、用紙種類を「**普通紙うら面**」に設定できます。
なお、ラベル紙は、うら面には印刷できません。

●A4 より大きいサイズや長尺紙への印刷

本機では 297 × 900mm の長尺紙に印刷できます。

長尺紙に印刷する場合は、手差しトレイに 1 枚ずつセットしてください。印字面に指紋跡がつくことがあるので、長尺紙をセットするときは、印刷面に指紋がつかないように注意してください。



また、プリンタードライバーでは、長尺紙（297mm × 900mm）を印刷するときは、**[出力用紙サイズ]** から **[長尺紙 A (900 × 297mm)]** を選びます。

定形外用紙への印刷 → 43 ページ

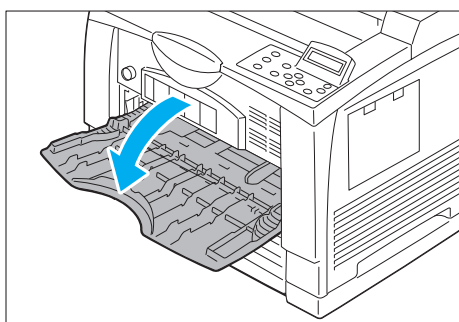
長尺紙への印刷について詳しくは → ユーザーズガイド

用紙のセットのしかた

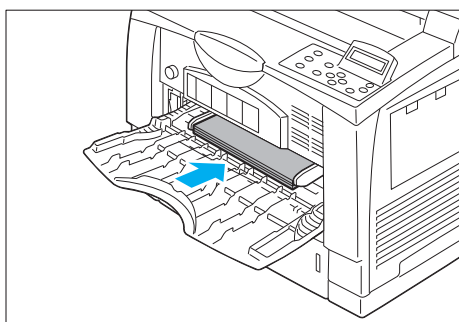
手差しトレイに用紙をセットするには

注記

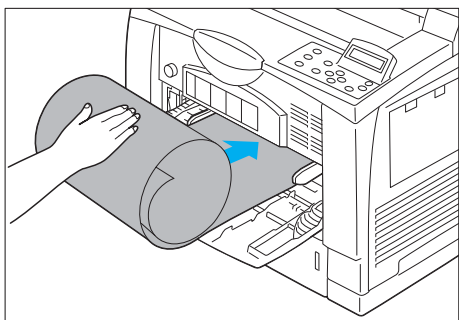
- 本機では、電源を入れた状態で用紙をセットしてください。
- 種類が異なる用紙を同時にセットしないでください。
- 印刷中は、用紙を取り除いたり、追加したりしないでください。紙づまりの原因になります。
- 手差しトレイには、用紙以外のものを置かないでください。また、無理な力を加えて手差しトレイを押し下げないでください。



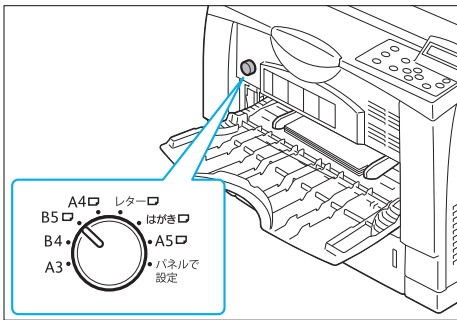
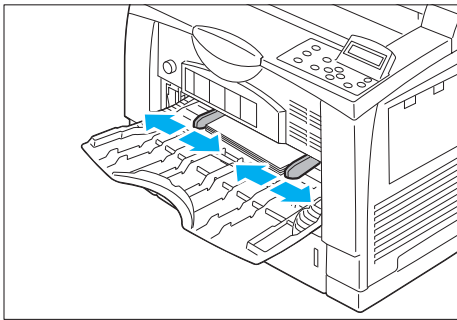
- 1 手差しトレイを開きます。



- 2 用紙の四隅をそろえ、印刷する面を上にし、差し込み口に軽く突き当たるまで入れます。
 - 折りやしワの入った用紙は、使用しないでください。
 - 用紙上限線を超える量の用紙をセットしないでください。紙づまりの原因になることがあります。



- 長尺の用紙は、左図のようにセットします。

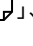



3 用紙ガイドを、セットした用紙サイズを目盛りに合わせてみます。

- 用紙ガイドは、セットした用紙の幅に正しく合わせてください。用紙ガイドの位置がずれていると、用紙が正常に搬送されず、紙づまりの原因になることがあります。
- 用紙上限線を超える量の用紙をセットしないでください。紙づまりの原因になることがあります。

4 手差しトレイの用紙サイズ設定ダイヤルを、セットした用紙のサイズと向きに合わせてみます

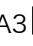
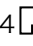
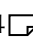

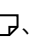

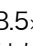
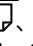
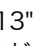
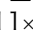
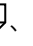

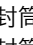
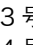
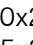
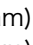
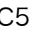


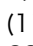
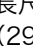
注記

- 該当するサイズや向きがない場合は、用紙サイズ設定ダイヤルを「パネルで設定」に合わせてください。
- 用紙の向きは、用紙の短辺を差し込んだときが「」、用紙の長辺を差し込んだときが「」です。

ポイント

- 自動トレイ選択が手差しトレイに設定されているときは、用紙サイズ設定ダイヤルの設定は無効になります。
→ プリンタードライバーのヘルプ
- PDF ファイルを lpr など印刷する場合のように、プリンタードライバーを使用しないで印刷するときは、操作パネルで用紙種類を設定します。
用紙種類の設定 → 58 ページ

●セットできる用紙のサイズと種類

サイズ	種類	最大収容枚数
A3  , B4  , A4  , A4  , B5  , A5  , 5.5×8.5  , 7.25×10.5"  , 8.5×11"  , 8.5×14"  , 8.5×13"  , 11×17"  , はがき  , 往復はがき  , 封筒長形 3号 (120x235mm)  , C5号  , 封筒洋形 4号 (105x235mm)  , 封筒モナーク (98x191mm)  , COM-10 (110x241mm)  , DL (110x220mm) 	普通紙 (60 ~ 90g/m ²)、 普通紙うら (60 ~ 90g/m ²)、 再生紙 (60 ~ 90g/m ²)、 うす紙 (60 ~ 90g/m ²)、 厚紙 1 (91 ~ 157g/m ²)、 厚紙 2 (158 ~ 216g/m ²)、 はがき (190g/m ²)	P 紙*1 の場合： 200 枚または 20mm *2
ユーザー定義用紙 (幅 75 ~ 297mmx 長さ 98 ~ 432mm)	封筒	日本郵便製の場合 60 枚
長尺用紙 (297mmx900mm) 	OHP フィルム	10 枚 75 枚

*1: P 紙とは Xerox P 紙 (普通紙) のことです。

*2: 用紙を束ねた高さを表します。

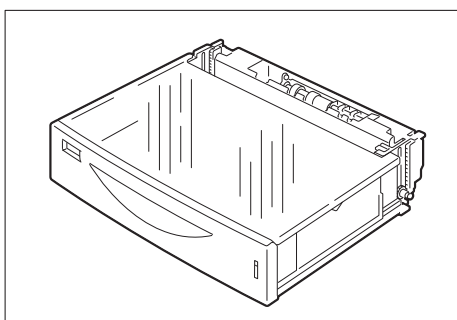
トレイ 1 ～ 3 に用紙をセットするには

ここでは、トレイ 1 に用紙をセットする例で説明します。用紙をセットする手順は、どのトレイでも同じです。

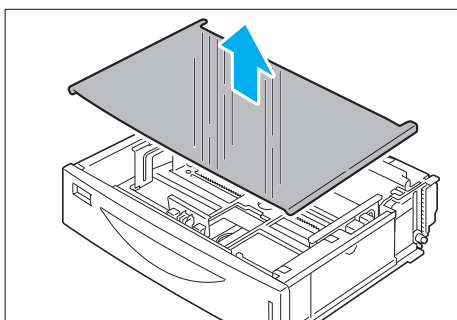
注記

- 印刷中は、用紙を取り除いたり、追加したりしないでください。紙づまりの原因になることがあります。
- 本機は、電源を入れた状態で用紙をセットしてください。

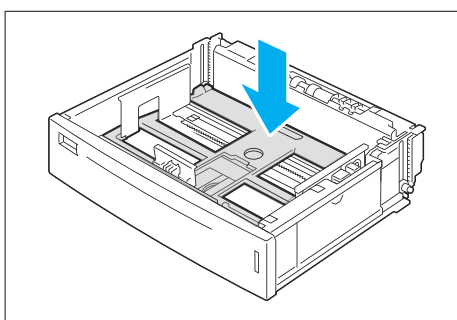
● A4 以下の用紙をセットする場合



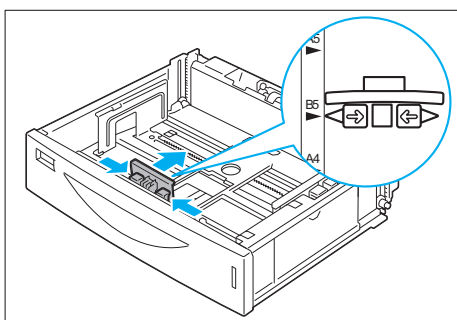
- 1 用紙トレイをプリンターから引き抜き、平らな場所に置きます。



- 2 用紙トレイのフタを取ります。



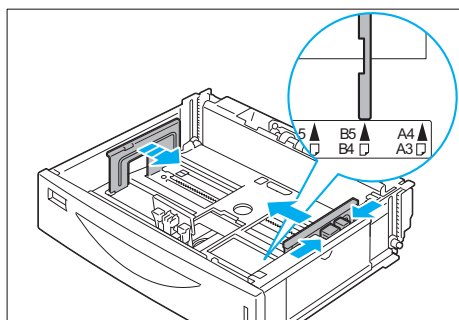
- 3 用紙トレイの底にある板が上がっている場合は、押し下げます。



- 4 縦ガイドクリップを指でつまみ、用紙サイズに合わせます。

注記

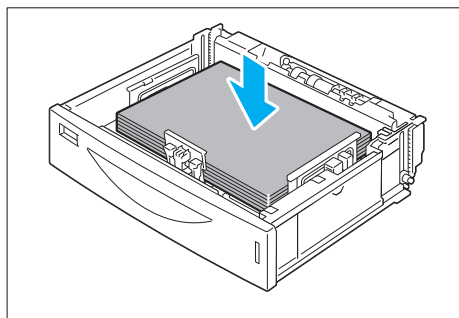
- 縦ガイドは、用紙の長さに正しく合わせてください。縦ガイドの位置がずれていると、用紙サイズが正しく認識されません。また、用紙が正常に搬送されず、紙づまりの原因となることがあります。



- 5 右側の横ガイドクリップを指でつまみ、用紙サイズに合わせます。

注記

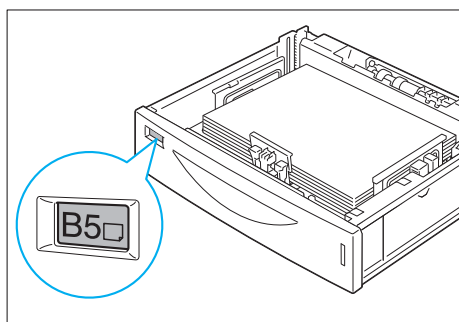
- 横ガイドは、用紙の幅に正しく合わせてください。横ガイドの位置がずれていると、用紙サイズが正しく認識されません。また、用紙が正常に搬送されず、紙づまりの原因となることがあります。



- 6 用紙の四隅をそろえ、印刷したい面を上にしてセットします。
このとき、横ガイドに用紙がのり上げないようにしてください。

注記

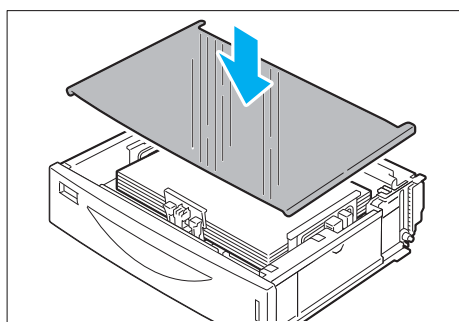
- 折り目やシワの入った用紙は、使用しないでください。
- 最大収容枚数または用紙上限線を超える用紙をセットしないでください。



- 7 セットした用紙に合わせて、用紙サイズラベルを差し替えます。

ポイント

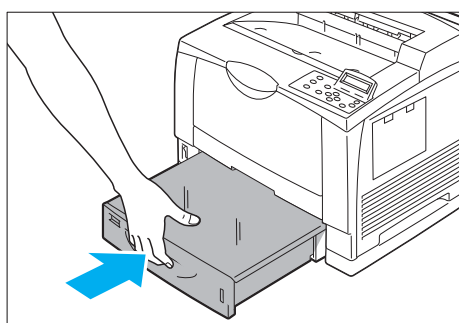
- 用紙の向きは、プリンター正面からみて、用紙を縦長にセットしたときが「□」、用紙を横長にセットしたときが「□」です。図は B5□ にセットした例です。



- 8 用紙トレイのフタを閉めます。

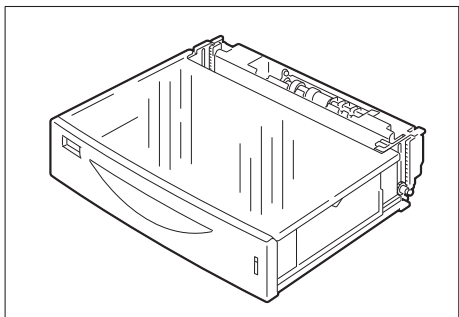
注記

- 用紙にホコリや湿気がつくのを防ぐため、用紙トレイのフタは必ず閉めてください。

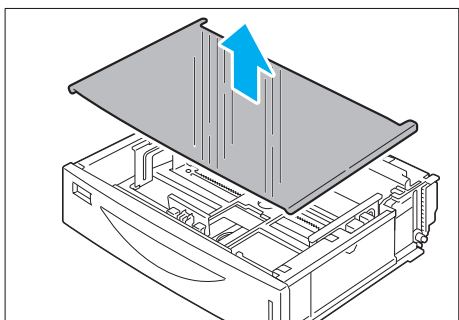


- 9 用紙トレイを、プリンターの奥に突き当たるまでしっかり押し込みます。

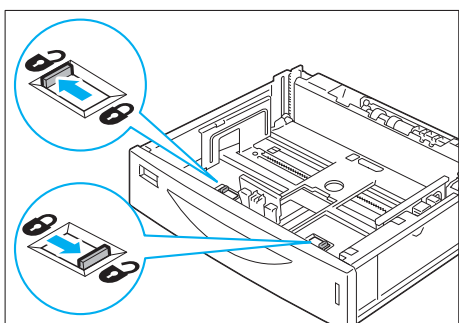
● A4 ため、および A4 より大きいサイズ of 用紙をセットする場合



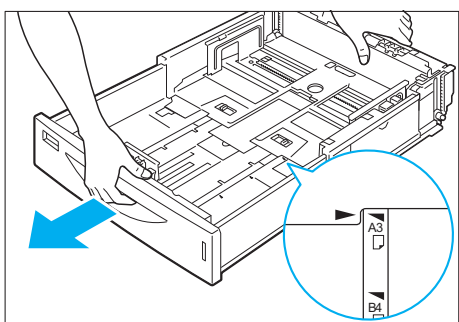
- 1 用紙トレイをプリンターから引き抜き、平らな場所に置きます。



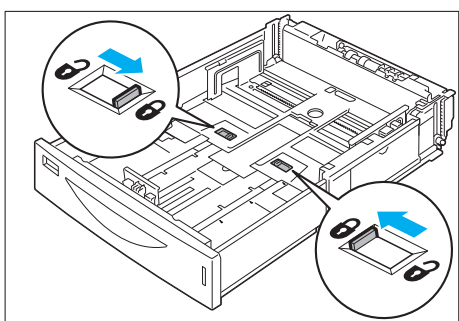
- 2 用紙トレイのフタを取ります。



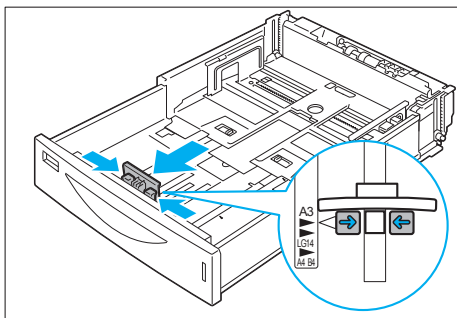
- 3 用紙トレイの左右の突起部を外側に動かしてロックを解除します。



- 4 用紙トレイの持ち手の部分を持って、延長部を用紙サイズに合わせて、手前に引き出します。



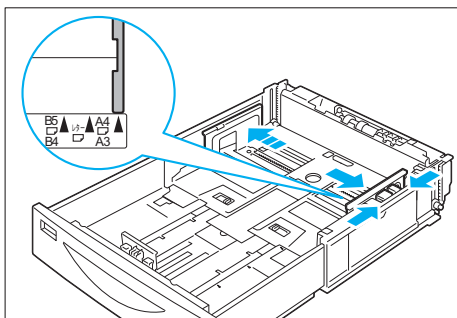
- 5 用紙トレイの左右の突起部を内側に動かしてロックします。



- 6 縦ガイドクリップを指でつまみ、用紙サイズに合わせます。

注記

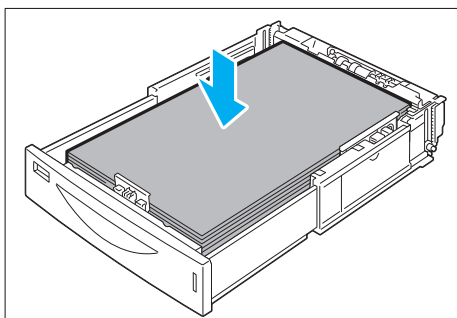
- 縦ガイドは、用紙の長さに正しく合わせてください。ガイドの位置がずれていると、用紙サイズが正しく認識されません。また、用紙が正常に搬送されず、紙づまりの原因となることがあります。



- 7 右側の横ガイドクリップを指でつまみ、用紙サイズに合わせます。

注記

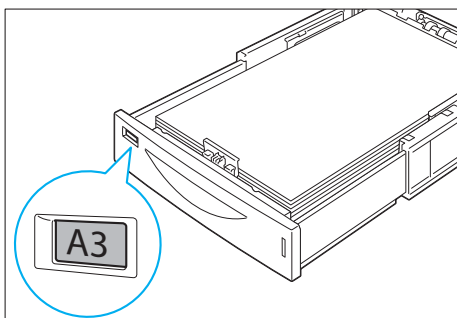
- 横ガイドは、用紙の幅に正しく合わせてください。ガイドの位置がずれていると、用紙サイズが正しく認識されません。また、用紙が正常に搬送されず、紙づまりの原因となることがあります。



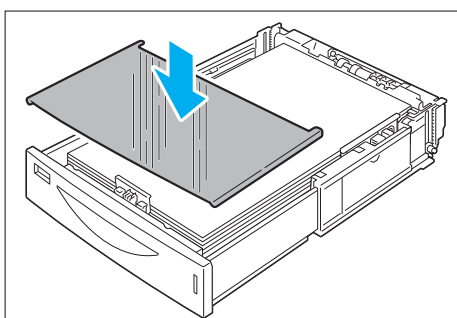
- 8 用紙の四隅をそろえ、印刷したい面を上にしてセットします。

注記

- 横ガイドに用紙がのり上げないようにしてください。
- 最大収容枚数または用紙上限線を超える用紙をセットしないでください。



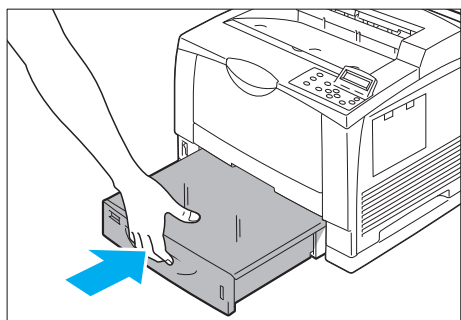
- 9 セットした用紙に合わせて、用紙サイズラベルを差し替えます。



- 10 用紙トレイのフタを閉めます。

注記

- 用紙にホコリや湿気がつくのを防ぐため、用紙トレイのフタは必ず閉めてください。



11 用紙トレイを、プリンターの奥に突き当たるまでしっかり押し込みます。

- A4用紙、および A4 より大きいサイズをセットした場合、トレイはプリンター前面よりも前に出た状態で装着されます。

●セットできる用紙のサイズと種類

	サイズ	種類	最大収容枚数
トレイモジュール (250 枚)	A3用紙、B4用紙、A4用紙、A4用紙、B5用紙、 A5用紙、8.5×11" (レター)用紙、 8.5×14" (リーガル)用紙、11×17"用紙	普通紙 (60～90g/m ²)、 普通紙うら (60～90g/m ²)、 再生紙 (60～90g/m ²)、 うす紙 (60～90g/m ²)、 厚紙 1 (91～157g/m ²)、 厚紙 2 (158～216g/m ²)、 OHP フィルム	P 紙 ^{*1} の場合： 250 枚または 27.6mm ^{*2} 以下
トレイモジュール (550 枚)	ユーザー定義用紙 (幅 76～297mm、長さ 148～ 432mm)		P 紙 ^{*1} の場合： 550 枚または 59.4mm ^{*2} 以下

*1: P 紙とは Xerox P 紙のことです。

*2: 用紙を束ねた高さを表します。

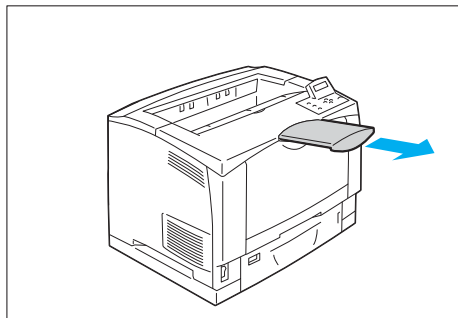
●トレイ 1～3 にセットする用紙のサイズと種類について

トレイ 1～3 に定形サイズ of 用紙をセットした場合は、用紙のサイズと向きは、機械が自動的に検知しますが、定形外サイズの用紙をセットした場合は、操作パネルでサイズを設定します。

また、用紙の種類も自動的に検知できないため、設定が必要です。用紙の種類の設定がトレイにセットされている用紙と合っていないと、トナーが用紙に定着しなかったり、用紙が汚れたり、印字品質が低下したりすることがあります。正しく用紙種類を設定してください。用紙種類は、操作パネルを使って変更できます。工場出荷時の設定では、各トレイとも普通紙に設定されています。また、印刷時にプリンタードライバーから設定することもできます。詳しくは → ユーザーズガイド

排出延長トレイを引き出す

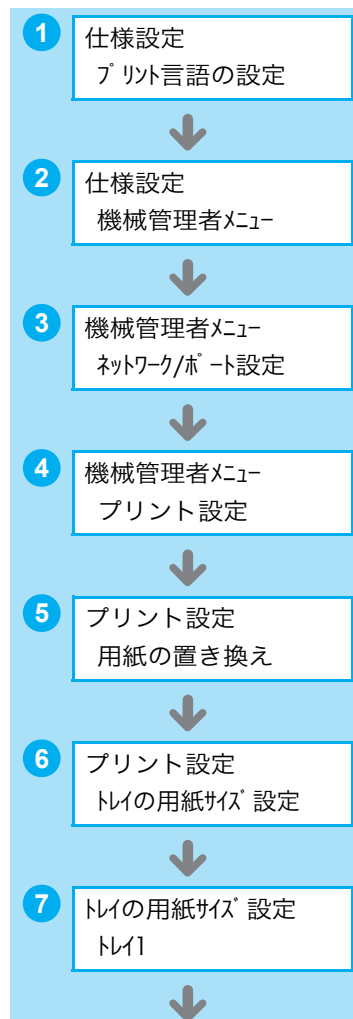
排出延長トレイは、印刷された用紙がプリンターからすべり落ちるのを防ぎます。原稿を印刷する前には、排出延長トレイを引き出してください。



トレイの用紙サイズを定形外サイズにするには

ここでは、操作パネルでトレイ 1 ～ 3 の用紙サイズを定形外サイズに設定する方法を説明します。

- ① 操作パネルの〈仕様設定〉ボタンを押して、メニュー画面を表示します。
- ② [機械管理者メニュー] が表示されるまで、〈▼〉ボタンを押します。
- ③ 〈▶〉または〈OK〉ボタンで選択します。
[ネットワーク/ポート設定] が表示されます。
- ④ [プリント設定] が表示されるまで、〈▼〉ボタンを押します。
- ⑤ 〈▶〉または〈OK〉ボタンで選択します。
[用紙の置き換え] が表示されます。
- ⑥ [トレイの用紙サイズ設定] が表示されるまで、〈▼〉ボタンを押します。
- ⑦ 〈▶〉または〈OK〉ボタンで選択します。
[トレイ 1] が表示されます。



8 設定したいトレイが表示されるまで、〈▼〉ボタンを押したあと、〈▶〉または〈OK〉ボタンで選択します。
現在の設定値が表示されます。

9 [定形外] が表示されるまで、〈▼〉ボタンを押します。

10 〈OK〉ボタンで選択します。
[たて (Y) 方向のサイズ] が表示されます。

11 〈▶〉または〈OK〉ボタンで選択します。
現在の設定値が表示されます。

12 〈▲〉〈▼〉ボタンで、たて方向のサイズを入力し、〈OK〉ボタンで決定します。(例：432mm)

13 たて方向のサイズの設定が終わったら、よこ方向のサイズを設定します。
〈◀〉または〈戻る〉ボタンで、[たて (Y) 方向のサイズ] に戻ります。

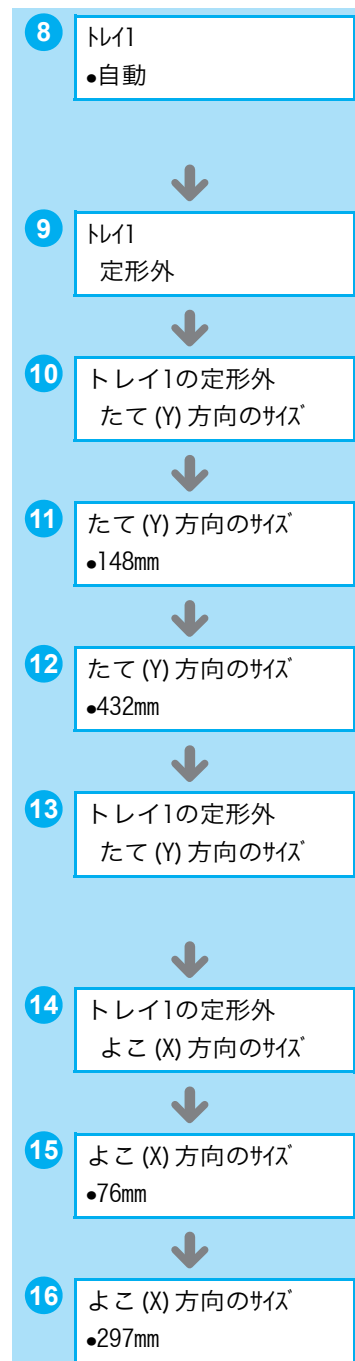
14 〈▼〉ボタンを押します。
[よこ (X) 方向のサイズ] が表示されます。

15 〈▶〉または〈OK〉ボタンで選択します。
現在の設定値が表示されます。

16 〈▲〉〈▼〉ボタンで、よこ方向のサイズを入力し、〈OK〉ボタンで決定します。(例：297mm)

17 ほかのトレイも設定する場合は、〈◀〉または〈戻る〉ボタンを押して 8 に戻り、同様に設定します。
設定を終了する場合は、〈仕様設定〉ボタンを押して、プリント画面に戻ります。

- よこ (X) の場合は 76mm ~ 297mm、たて (Y) の場合は 148mm ~ 432mm までセットできます。



トレイの用紙種類を変更するには

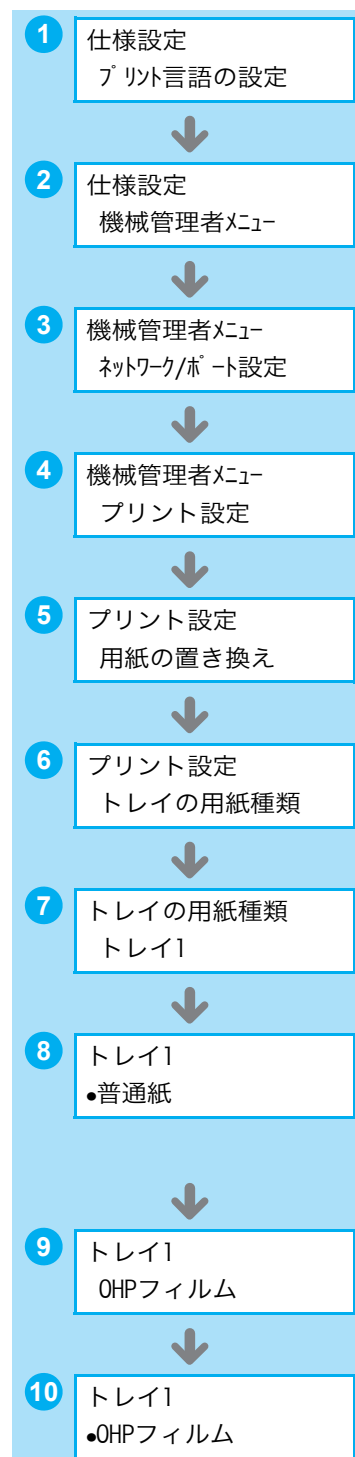
ここでは、操作パネルでトレイ 1 の用紙種類を変更する手順を説明します。

用紙と操作パネルでの設定値について → 46 ページ

注記

- 設定した用紙種類で、トナーが用紙に定着しなかったり、用紙が汚れたりするなどの現象が発生する場合は、別の用紙種類の設定に変更して、印刷してください。たとえば、普通紙を設定していた場合は再生紙などに設定を変更して印刷してください。

- 1 操作パネルの〈仕様設定〉ボタンを押して、メニュー画面を表示します。
- 2 [機械管理者メニュー] が表示されるまで、〈▼〉ボタンを押します。
- 3 〈▶〉または〈OK〉ボタンで選択します。
[ネットワーク/ポート設定] が表示されます。
- 4 [プリント設定] が表示されるまで、〈▼〉ボタンを押します。
- 5 〈▶〉または〈OK〉ボタンで選択します。
[用紙の置き換え] が表示されます。
- 6 [トレイの用紙種類] が表示されるまで、〈▼〉ボタンを押します。
- 7 〈▶〉または〈OK〉ボタンで選択します。
[トレイ 1] が表示されます。
- 8 設定したいトレイが表示されるまで、〈▼〉ボタンを押したあと、〈▶〉または〈OK〉ボタンで選択します。
現在の設定値が表示されます。
- 9 設定したい用紙種類が表示されるまで、〈▼〉ボタンを押します。(例：OHP フィルム)
- 10 〈OK〉ボタンで決定します。



- 11 ほかのトレイも設定する場合は、〈◀〉または〈戻る〉ボタンを押して 8 に戻り、同様に設定します。
設定を終了する場合は、〈仕様設定〉ボタンを押して、プリント画面に戻ります。

●設定値を簡単に確認できる方法

[機能設定リスト] の [プリント設定] 内にある [給紙設定] で確認できます。

リストの印刷方法 → 70 ページ

消耗品について知りたい

●消耗品を注文するには

各消耗品の商品コードは次のとおりです。消耗品のご注文は、本機に貼られている問い合わせ先カードの電話番号にご連絡ください。

使い終わった消耗品について → 62 ページ

消耗品の種類	商品コード	印刷可能ページ数 (参考値)
ドラム / トナーカートリッジ (6K)	CT350871	約 6,000 ページ
ドラム / トナーカートリッジ (10K)	CT350872	約 10,000 ページ

ポイント

- 本機購入時に同梱されているドラム / トナーカートリッジの印刷可能ページ数は、約 6,000 ページです。

注記

- ドラム / トナーカートリッジについて
印刷可能ページ数は、JIS X 6931 (ISO/IEC19752) 規格に基づく公表値を満足しています。実際の印刷可能ページ数は、印刷内容や、用紙サイズ、用紙の種類、使用環境などや、本体の電源 ON/OFF に伴う初期化動作や、プリント品質保持のための調整動作などにより変動し、参考値と大きく異なることがあります。
- 本機は、純正の消耗品を使用しているときに印刷品質やプリンター性能がもっとも安定するように設計されています。純正品と異なる仕様の消耗品を使用した場合、プリンター本来の性能を発揮できない場合や、プリンター本体が仕様外の消耗品が原因で故障したときに有償修理となる場合があります。純正品をご使用いただけますと、万一のトラブルのときも安心してサポートを受けることができます。本来の性能を得るためにも、純正品の使用をお勧めします。

カタログでよく見る用語について

- ・ 「6K」や「10K」、この数値の意味は？ → 138 ページ
- ・ 像密度とは？ → 138 ページ

⚠ 警告

- ・ 消耗品は、箱にある説明に従って保管してください。
- ・ 床などにこぼしたトナーは、ほうきで掃き取るか、または石けん水を湿らした布などで拭き取ってください。掃除機を用いると、掃除機内部のトナーが、電気接点の火花などにより、発火または爆発するおそれがあります。大量にこぼれた場合、弊社プリンターサポートデスクまたは販売店にご連絡ください。
- ・ ドラム / トナーカートリッジは、絶対に火中に投げないでください。ドラム / トナーカートリッジに残っているトナーが発火または爆発する可能性があり、火傷のおそれがあります。使い終わった不要なドラム / トナーカートリッジは、必ず弊社プリンターサポートデスクまたは販売店にお渡しください。弊社にて処理いたします。
- ・ 搭載されている電池は、交換しないでください。誤った電池と交換すると爆発するおそれがあります。電池を処分する場合は、指示に従って行ってください。

⚠ 注意

- ・ドラム / トナーカートリッジは幼児の手が届かないところに保管してください。幼児がトナーを飲み込んだ場合は、ただちに医師に相談し指示を受けてください。
- ・ドラム / トナーカートリッジを交換する際は、トナーが飛散しないように注意してください。また、トナーが飛散した場合は、トナーが皮膚や衣服に付いたり、トナーを吸引したり、または目や口に入らないように注意してください。
- ・次の事項に従って、応急処置をしてください。
 - ・トナーが皮膚や衣服に付着した場合は、石けんを使って水でよく洗い流してください。
 - ・トナーが目に入った場合は、目に痛みがなくなるまで 15 分以上多量の水でよく洗い、必要に応じて医師の診断を受けてください。
 - ・トナーを吸引した場合は、新鮮な空気のところへ移動し、多量の水でよくうがいをしてください。
 - ・トナーを飲み込んだ場合は、飲み込んだトナーを吐き出し、水でよく口の中をすすぎ、多量の水を飲んでください。すみやかに医師に相談し指示を受けてください。

●ドラム / トナーカートリッジ交換のメッセージが表示されたら

[**カートリッジ交換時期**] のメッセージが表示された場合、カートリッジをすぐに交換する必要はありませんが、新しいカートリッジを用意してください。

[**ドラム / トナーカートリッジを交換してください**] のメッセージが表示されても印刷は可能です。ただし、途中でトナーがなくなり、印字がかすれることがあります。

	[カートリッジ交換時期] → [ドラム / トナーカートリッジを交換してください] に 変わるときの残り (目安)
ドラム / トナーカートリッジ (6K)	約 100 ページ
ドラム / トナーカートリッジ (10K)	約 100 ページ

ポイント

- 印刷できるページ数は、印刷条件や原稿の内容、本機電源の入切の頻度などによって大きく変化します。印刷条件などの詳細について → 60 ページ
- 本機の工場出荷時の状態は、[**ドラム / トナーカートリッジを交換してください**] のメッセージが表示されても印刷を停止しない設定になっています。メッセージのタイミングで印刷を停止し、印刷途中でのトナー切れによる印字かすれを防止したい場合は、操作パネルで以下の設定をしてください。
[**機械管理者メニュー**] > [**システム設定**] > [**ドラム / トナー寿命動作**] で [**プリント停止する**] に設定。
- [**プリント停止する**] に設定して、印刷途中で止まった場合には、〈▼〉ボタンと〈OK〉ボタンを同時に押して [**消耗品**] メニューに入り、[**ドラム / トナー寿命動作**] で [**プリント停止しない**] を設定すると、印刷を継続できます。

印字がかすれた場合は、ドラム / トナーカートリッジをプリンターから取り出し、振ってみてください。トナーが完全になくなるまで、しばらくの間印刷できる場合があります。ドラムカートリッジの取り出し方や振り方については「ドラム / トナーカートリッジを交換するには」(P. 64) を参考にしてください。

ドラム / トナーカートリッジを振っても印字がかすれるときは、新しいドラム / トナーカートリッジと交換してください。

注記

- ドラム / トナーカートリッジのトナーはこぼれやすくなっています。カートリッジを平行にして、静かに持ち運んでください。カートリッジを振る前と、再びプリンターに挿入する前には、一度テーブルなど平らな場所に置き、カートリッジを持ち直すようにしてください。

●消耗品の寿命

「消耗品を注文するには」(P. 60)の表の印刷可能ページ数を、おおよその目安にしてください。

ただし、印刷できるページ数は、印刷条件や原稿の内容によって大きく変化します。

印刷条件などの詳細について → 60 ページ

●プリンター・消耗品を廃棄するときは

プリンターの廃棄については、各自治体の廃棄ルールに従ってください。詳しくは、各自治体へお問い合わせください。

弊社では、「使用済みカートリッジの無償回収」を行っています。資源有効利用のため、ぜひご利用ください。回収については、次の「使用済み消耗品の回収について」をご覧ください。

●使用済み消耗品の回収について

- ・回収したドラム / トナーカートリッジ (感光体) は、環境保護・資源有効活用のため、部品の再使用、材料としてのリサイクル、熱回収などの再資源化を行っています。
- ・不要となったドラム / トナーカートリッジ (感光体) は、適切な処理が必要です。ドラム / トナーカートリッジ (感光体) の容器は、無理に開けたりせず、必ず消耗品回収センターにご連絡ください。

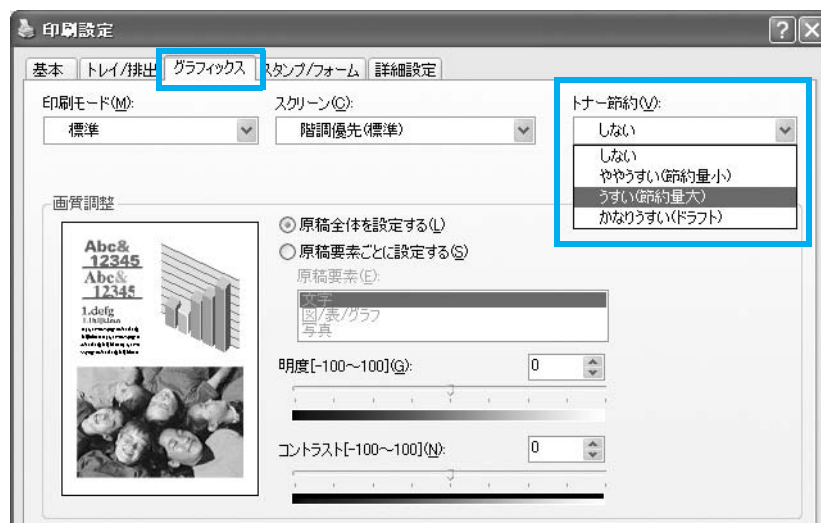
<http://www.fujixerox.co.jp/support/cru/>

☎ 0120-04-0692

●トナー節約でトナーを節約する

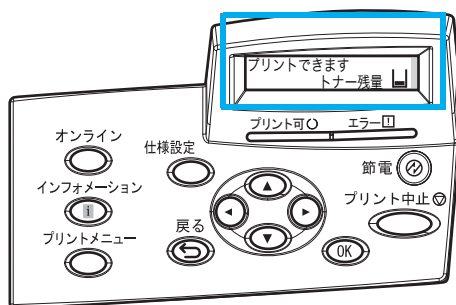
プリンタードライバーで [グラフィックス] タブの [トナー節約] の [ややうすい (節約量小)]、[うすい (節約量大)]、または [かなりうすい (ドラフト)] を選択すると、トナーの量を節約でき、ランニングコストの低減に貢献します。

ただし、その分、全体的に色が薄くなるので注意してください。



●消耗品の残量がわかる方法

本機では、操作パネルで、おおよそのトナー残量を確認できます。

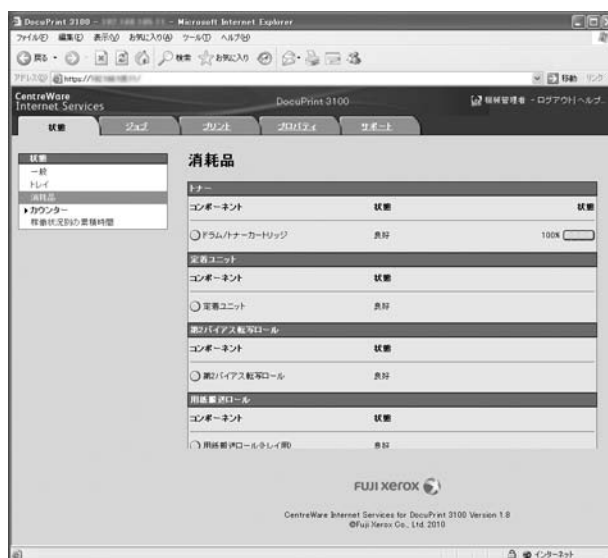


また、CentreWare Internet Services という管理ツールでは、Web ブラウザーを使用して、ネットワーク上のプリンターの消耗品や用紙の残量を確認できます。おおよその目安にしてください。

CentreWare Internet Services → 72 ページ

消耗品の状態と残り印字可能ページ数について → 60、62 ページ

CentreWare Internet Services の表示例



ポイント

- CentreWare Internet Services は、本機をネットワークに接続し、TCP/IP 環境で使用している場合に使用できます。

消耗品の交換のしかた

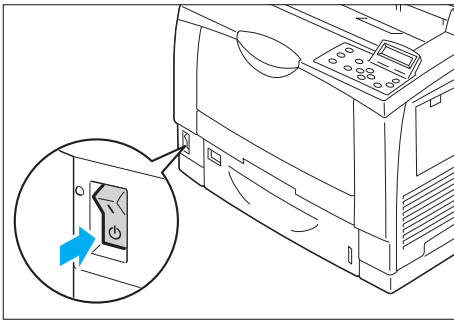
ドラム / トナーカートリッジを交換するには

あらかじめ、新しいドラム / トナーカートリッジを用意しておいてください。

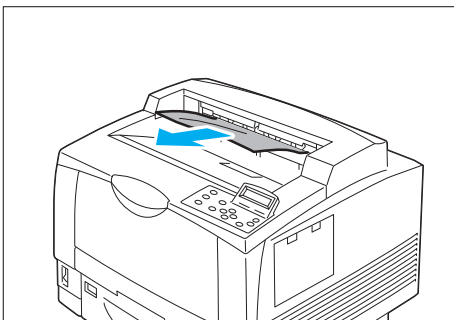
メッセージ	処置
プリントできません ■カートリッジ 交換時期	まもなくドラム / トナーカートリッジの交換時期になります。残りの印刷可能ページ数は、約 100 ページ* です。
■ドラム / トナーカートリッジ を交換してください	ドラム / トナーカートリッジの交換時期です。以下の手順を参照し、ドラム / トナーカートリッジを交換してください。
*: 印刷可能ページ数は、印刷条件や原稿の内容、本機電源の入切の頻度などによって、大きく異なります。詳しくは、「消耗品について知りたい」(P. 60) を参照してください。	

注記

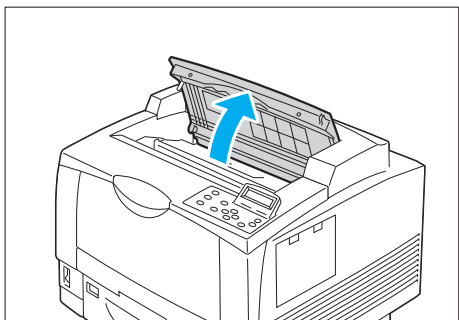
- 寿命になったドラム / トナーカートリッジは、再使用しないでください。画質不良やトナー汚れの原因になります。
- 寿命になったドラム / トナーカートリッジを強く振ったり、たたいたりしないでください。残ったトナーがこぼれることがあります。
- トナーは人体に無害ですが、手や衣服についたときにはすぐに洗い流してください。
- ドラム / トナーカートリッジは、開封後 1 年以内に使い切ることをお勧めします。



- 1 プリンターの電源スイッチの〈⏻〉側を押して、電源を切ります。



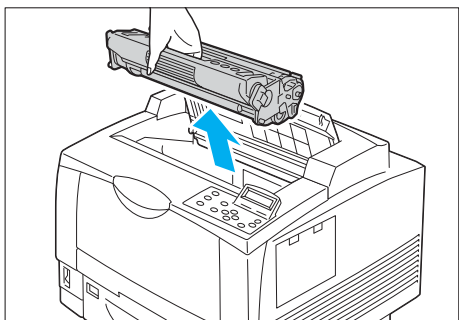
- 2 センタートレイに用紙がある場合は、取り出します。



3 カバー A を開きます。

注記

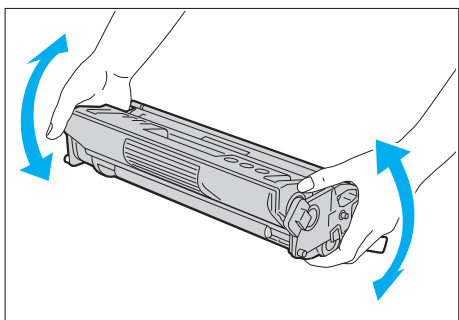
- プリンター内部の部品には、手を触れないでください。



4 ドラム / トナーカートリッジの取っ手を持ち、ゆっくりと引き上げて、取り出します。

ポイント

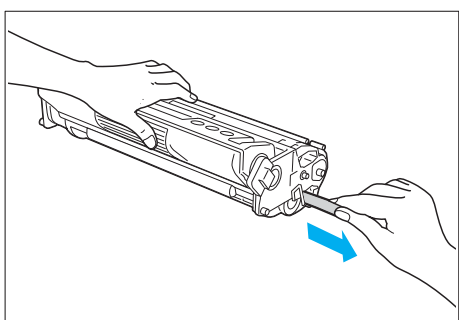
- トナーで床などを汚さないように、取り出したドラム / トナーカートリッジを置く場所には、あらかじめ紙などを敷いておいてください。



5 新しいドラム / トナーカートリッジを梱包箱から取り出し、図のように 7、8 回振ります。

注記

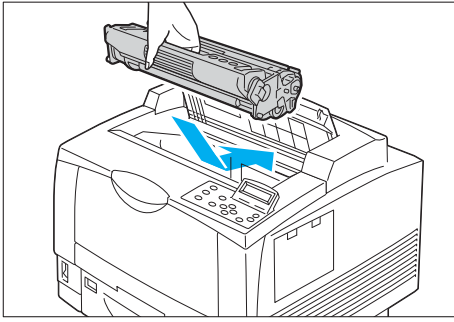
- 使用済みドラム / トナーカートリッジは、新しいドラム / トナーカートリッジが入っていた袋に入れ、その箱にしまってください。
- トナーの状態が均一でないと、印刷品質が低下することがあります。また、よく振らないと起動時に異常音やドラム / トナーカートリッジ内部の破損が発生することがあります。
- 感光体（ドラム）表面には、絶対に手を触れないでください。



6 ドラム / トナーカートリッジを平らな場所に置き、トナーシールを引き抜きます。

注記

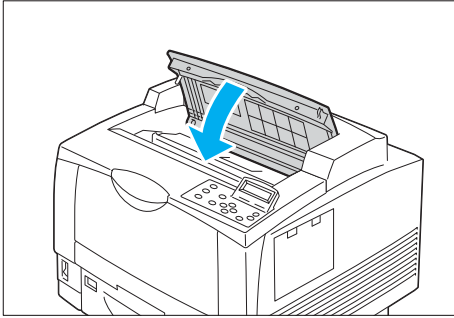
- トナーシールを引き抜くときは、水平にまっすぐ引き抜いてください。斜めに引くと、途中でテープが切れてしまうことがあります。
- トナーシールを引き抜いたあとは、ドラム / トナーカートリッジを強く振ったり、ドラム / トナーカートリッジに衝撃を与えたりしないでください。



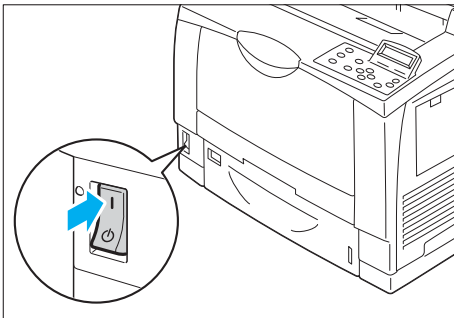
- 7 ドラム/トナーカートリッジの取っ手を持ち、プリンター内部の溝に挿入します。

注記

- プリンター内部の部品には、手を触れないでください。



- 8 カバー A をしっかり閉じます。



- 9 プリンターの電源スイッチの〈|〉側を押し、電源を入れます。

定期交換部品について知りたい

●定期交換部品を注文するには

本製品には、次の定期交換部品があります。定期交換部品のご注文は、お買い求めの販売店にご連絡ください。

消耗品の種類	印刷可能ページ数 (参考値)
定着ユニット	約 100,000 ページ
用紙搬送ロールキット (手差しトレイ用) *1	約 100,000 ページ
用紙搬送ロールキット (用紙トレイ用) *2	約 200,000 ページ
転写ユニット	約 200,000 ページ
60 万枚定期交換キット *3	約 600,000 ページ

*1：用紙搬送ロール 手差しトレイ用 2 個

*2：用紙搬送ロール 標準とオプションのトレイモジュール用 3 個

*3：DocuPrint 3100 のみ

注記

- プリンターの部品には、その機能、性能を維持するために、定期的に交換することが必要な定期交換部品があります。
定期交換部品にはそれぞれ寿命があり、その寿命を印刷ページ数に換算したものが「交換の目安」です。定期交換部品の寿命は、印刷に使用する用紙サイズ、種類、印刷環境などの印刷条件や、プリンターの通電時間等に左右されますので、「交換の目安」に示したページ数が必ず印刷できることを保障するものではありません。
定期交換部品はエンジニアによる交換作業となります。部品代および作業料金が必要です。無償保障期間中であっても、交換表示が出て定期交換部品を交換する場合は、部品代が必要となります。
- 定着ユニットの寿命は、プリンターの通電時間等に大きく左右されます。
節電モードへの移行時間を長く設定すると、プリンターの通電時間が長くなり、定着ユニットの交換時期が早くなることがあります。
詳しい情報については、『弊社プリンターサポートデスク』にお問い合わせください。

●補修用性能部品について

弊社は、本製品の補修用性能部品（機械の機能を維持するために必要な部品）を製造打ち切り後、7年間保有しています。

4

プリンターの 操作・設定

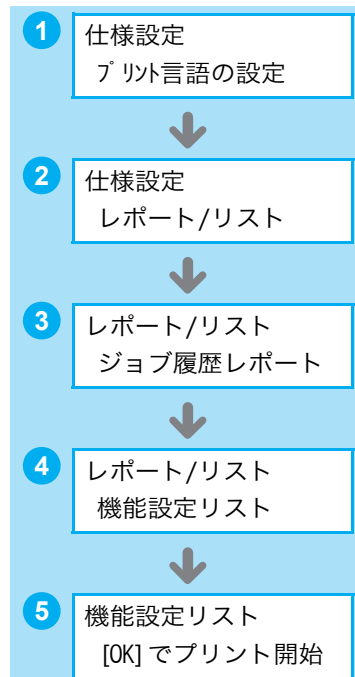
—管理者向け—

操作パネルで設定できる項目については、操作パネルメニュー一覧（→ 165 ページ）をご覧ください。各項目の詳細については、ユーザズガイドを参照してください。

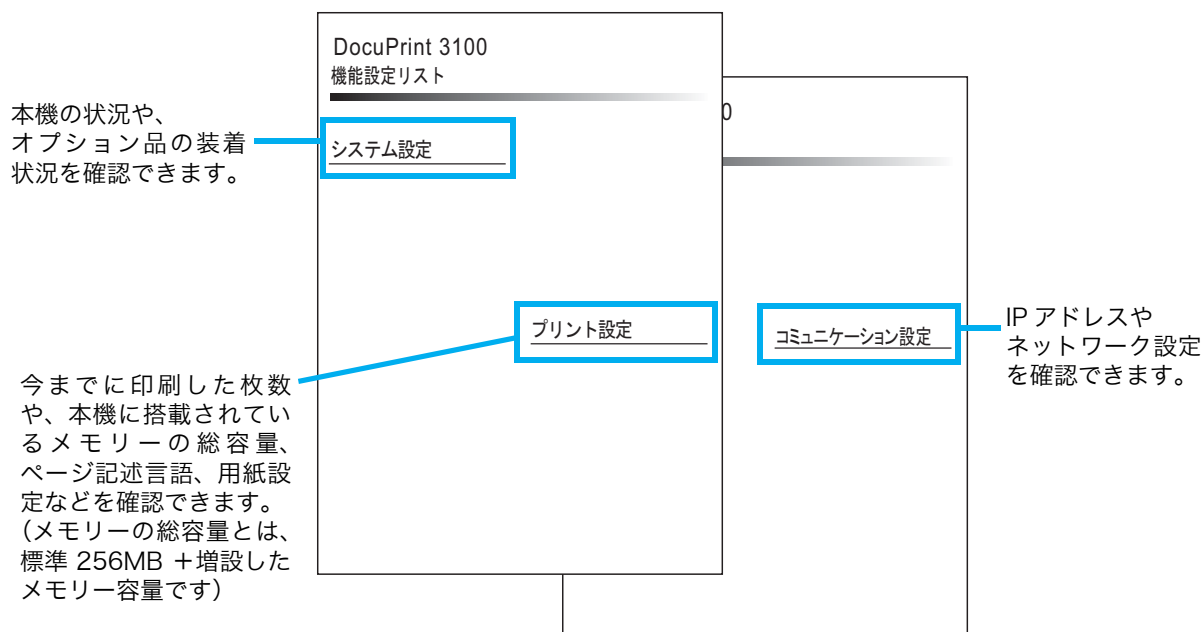
機能設定リストを印刷するには

【機能設定リスト】では、プリンターの仕様や設定内容を確認できます。

- 1 操作パネルの〈仕様設定〉ボタンを押して、メニュー画面を表示します。
- 2 [レポート / リスト] が表示されるまで、〈▼〉ボタンを押します。
- 3 〈▶〉または〈OK〉ボタンで選択します。
[ジョブ履歴レポート] が表示されます。
- 4 [機能設定リスト] が表示されるまで、〈▼〉ボタンを押します。
- 5 〈▶〉または〈OK〉ボタンで選択します。
印刷を開始させる画面が表示されます。
- 6 〈OK〉ボタンを押します。
- 7 印刷が終わったら、〈仕様設定〉ボタンを押して、プリント画面に戻ります。



● 【機能設定リスト】で確認できることの一例



節電モードについて

本機には、待機しているときの電力の消費を抑える節電モードが搭載されています。節電モードには、低電力モード（平均 12W 以下）と、スリープモード（1.7W 以下）の 2 種類があります。

低電力モードは、完全には電源を落としますが、定着ユニットの待機温度をオフ時と待機中の中間に制御するなどにより、消費電力とウォームアップ時間のバランスをとったモードです。

スリープモードは、コントローラーの受信部以外の電源を完全にオフにして、消費電力を最低の値に下げます。ただし、ウォームアップ時間としては、低電力モードよりも長くなります。

工場出荷時は低電力モードの設定、およびスリープモードの設定が **[1 分後]** になっています。

本機では、スリープモードに移行するかどうかを設定できます。また、低電力モード、スリープモードに切り替わるまでの時間それぞれ 1 ~ 240 分間で設定できます。

注記

- 本機内の温度が高い場合は、ファンが停止してから低電力モードに入るので、1分に設定されていても低電力モードに入らないことがあります。
- スリープモードに切り替わる時間が 25 分以内に設定されていても、印刷後にマシン内を冷却する必要があるため、最大 25 分スリープモードに入らないことがあります。
- 定着ユニットの寿命は、プリンターの通電時間等に大きく左右されます。節電モードへの移行時間を長く設定すると、プリンターの通電時間が長くなり、定着ユニットの交換時期が早くなる場合があります。

ポイント

- 低電力モードは無効にできませんが、スリープモードは無効にできます。

●スリープモードへの移行時間を変更する

ここでは、例としてスリープモードに移行する時間を **[60 分後]** に変更する手順を説明します。

240 分後に設定すると、スリープモードに切り替わる時間を最も遅くできます。

- 1 操作パネルの **〈仕様設定〉** ボタンを押して、メニュー画面を表示します。
- 2 **[機械管理者メニュー]** が表示されるまで **〈▼〉** ボタンを押し、**〈▶〉** または **〈OK〉** ボタンで選択します。
- 3 **[システム設定]** が表示されるまで **〈▼〉** ボタンを押し、**〈▶〉** または **〈OK〉** ボタンで選択します。
- 4 **[スリープモード移行時間]** が表示されるまで **〈▼〉** ボタンを押し、**〈▶〉** または **〈OK〉** ボタンで選択します。
- 5 **〈▲〉** または **〈▼〉** ボタンを押して **[60 分後]** を表示し、**〈OK〉** ボタンで決定します。
- 6 **〈仕様設定〉** ボタンを押して、プリント画面に戻ります。

CentreWare Internet Services でプリンターを設定する

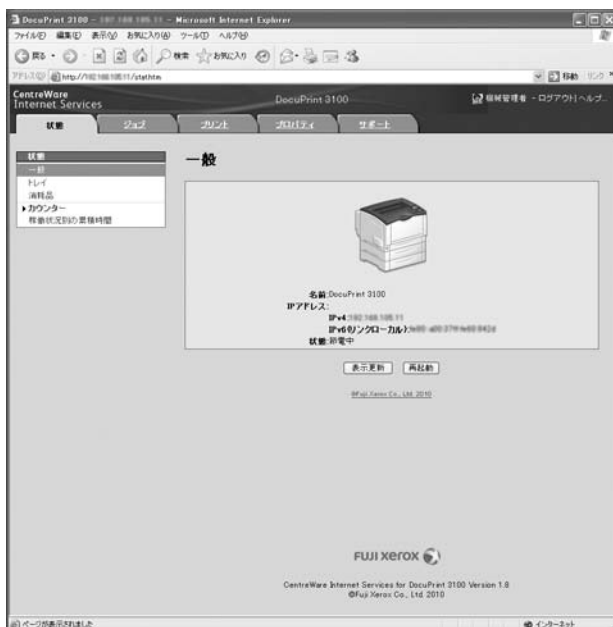
CentreWare Internet Services の概要

CentreWare Internet Services は、TCP/IP 環境が使用できる場合に、Web ブラウザーを使用して、プリンターの状態や印刷ジョブ状態の表示、設定の変更をするためのサービスです。

操作パネルで設定する項目のいくつかは、本サービスの [プロパティ] タブでも設定できます。

ポイント

- 本機を平行ケーブルまたはUSBケーブルで、コンピューターと直接接続している場合は、CentreWare Internet Services は使用できません。



● Web ブラウザーについて

CentreWare Internet Services は、次の Web ブラウザーで動作することを確認しています。

Windows 7	Windows Internet Explorer 8
Windows Vista	Internet Explorer 7
Windows XP	Internet Explorer 6.0 SP2、Mozilla Firefox 3.0
Windows 2000	Internet Explorer 6.0 SP2
Mac OS X 10.6	Safari 5、Mozilla Firefox 3.0
Mac OS X 10.5	Safari 4、Mozilla Firefox 3.0
Mac OS X 10.4	Safari 4、Mozilla Firefox 3.0
Mac OS X 10.3	Mozilla Firefox 3.0

● Web ブラウザーの設定

CentreWare Internet Services を使用する場合、プロキシサーバーを経由しないで直接本機のアドレスを指定することをお勧めします。

設定方法 → お使いの Web ブラウザーのマニュアル

ポイント

- プロキシサーバーを経由して本機のアドレスを指定すると、応答が遅くなったり画面が表示されないことがあります。

また、CentreWare Internet Services を正しく動作させるために、Web ブラウザーで次のように設定する必要があります。

ここでは、Internet Explorer 6.0 を例に説明します。

- 1 [ツール] メニューから [インターネット オプション] を選択します。
- 2 [全般] タブにある [インターネット一時ファイル] の [設定] をクリックします。
- 3 [設定] ダイアログボックスの [保存しているページの新しいバージョンの確認:] で、[ページを表示することに確認する] または [Internet Explorer を起動することに確認する] を選択します。
- 4 [OK] をクリックします。
- 5 [インターネット オプション] ダイアログボックスで [OK] をクリックします。

● プリンター側の設定

CentreWare Internet Services を使用する場合は、次のように設定が必要です。

- 1 本機の IP アドレスを設定します。
- 2 本機の [インターネットサービス] の [ポートの起動] を [起動] (工場出荷時: [起動]) に設定します。
→ ユーザーズガイド

ポイント

- [インターネットサービス] を [停止] に設定している場合は、操作パネルで [起動] にしてください。

● CentreWare Internet Services で設定できる項目

各タブで設定できる主な機能は、次のとおりです。

タブ名	メニュー名	主な機能
状態	一般	本機の名前や IP アドレス、状態が表示されます。
	トレイ	用紙トレイにセットされている用紙の状態や、排出トレイの状態が表示されます。
	消耗品	各種消耗品の残量や状態が表示されます (目安)。実際の交換作業は、操作パネルに表示されるメッセージを見て、行ってください。 エラーメッセージ一覧 → 110 ページ エラーコード → 116 ページ
	カウンター	現在までの印刷ページ数を表示できます。
	稼動状況別の累積時間	現在までの稼動時間、待機時間、低電力 / スリープモードなどの累積時間を表示できます。
ジョブ	ジョブ一覧	処理中のジョブの一覧が表示されます。
	履歴一覧	処理が終了したジョブの一覧が表示されます。
	エラー履歴	エラー・ログに保存されているエラー情報が表示されます。
プリント	プリント指示	コンピューターに保存されているファイルを指定して、本機に直接、印刷を指示できます。[プリント] タブは、ハードディスク (オプション) が取り付けられている場合に表示されます。
プロパティ	設定メニュー	プロパティの各機能の概要が記載されているページへ移動するためのボタンが表示されます。
	本体説明	製品名やシリアル番号が表示されます。また、名前* ¹ や設置場所* ¹ 、連絡先* ¹ 、管理者メールアドレス* ¹ 、本体メールアドレス* ¹ などを設定できます。
	一般設定	本機全般にわたる設定が表示されます。また、それぞれの項目を設定できます。 ・ 設定項目 本体構成 / ジョブ管理 / 用紙トレイの設定 / 用紙設定 / 節電モード設定 / 保存文書設定 / メモリー設定 / InternetServices 設定* ¹ / オンデマンドプリントサービス設定* ¹ / 設定情報の複製* ¹ / メール通知フォルダ* ¹
	ネットワーク設定	各種ポートやプロトコルといったネットワーク関連の設定を確認、変更できます。
	サービス設定	プリントモードや各種エミュレーション、メール* ¹ 、EP サービスについて設定できます。
	集計設定* ¹	集計管理機能について設定できます。
	セキュリティ* ¹	セキュリティ* ¹ 関連の設定ができます。 ・ 設定項目 認証管理 / 認証情報の設定 / 権限グループ登録 / 外部認証サーバー設定 / 受付 IP アドレス制限 / 受付ポート / 証明書の設定 / IPsec / 証明書管理 / 802.1x / SSL/TLS 設定 / 複製管理 / 強制アノテーション / 監査ログ / ジョブ表示の制限 / 機械管理者情報の設定* ² / IC カード設定* ³

タブ名	メニュー名	主な機能
サポート		サポート情報へのリンクが表示されます。この設定は変更できません。

*1： CentreWare Internet Services でしか設定できない項目です。操作パネルでは設定できません。

*2： 機械管理者の ID とパスワードを設定できます。

*3： IC カードリーダーが取り付けられている場合に、表示されます。

CentreWare Internet Services を使用する

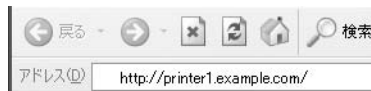
本サービスを使用する手順は、次のとおりです。

- 1 コンピューターを起動し、Web ブラウザーを起動します。
- 2 Web ブラウザーのアドレス入力欄に、プリンターの IP アドレス、または URL を入力し、〈Enter〉キーを押します。
CentreWare Internet Services のトップページが表示されます。

・ IP アドレスの入力例 (IPv4)



・ URL の入力例



・ IP アドレスの入力例 (IPv6)



ポイント

- ポート番号を指定する場合は、アドレスの後ろに「:」に続けて「80」（工場出荷時のポート番号）を指定してください。ポート番号は、[\[機能設定リスト\]](#) で確認できます。
- ポート番号は [\[プロパティ\]](#) タブ > [\[ネットワーク設定\]](#) > [\[プロトコル設定\]](#) > [\[HTTP\]](#) で変更できます。ポート番号を変更した場合は Web ブラウザーから接続するときに、アドレスの後ろに「:」に続けてポート番号を指定する必要があります。



- 本機で認証 / 集計管理機能を使用している場合は、ユーザー名とパスワードを入力する画面が表示されます。機械管理者、または本機に登録されているユーザーの ID とパスワードを入力してください。ID とパスワードについては、機械管理者にお問い合わせください。CentreWare Internet Services が起動されると、右上にユーザー情報が表示されます。



認証 / 集計管理機能 → ユーザーズガイド

- 機械管理者、または本機に登録されているユーザーの ID とパスワードでログインして、設定や確認したあとは、情報漏洩を防ぐためにも [\[ログアウト\]](#) をクリックして、ログアウトしてください。



- 通信を暗号化している場合、CentreWare Internet Services にアクセスするには、Web ブラウザーのアドレス欄には「http」ではなく「https」から始まるアドレスを入力してください。

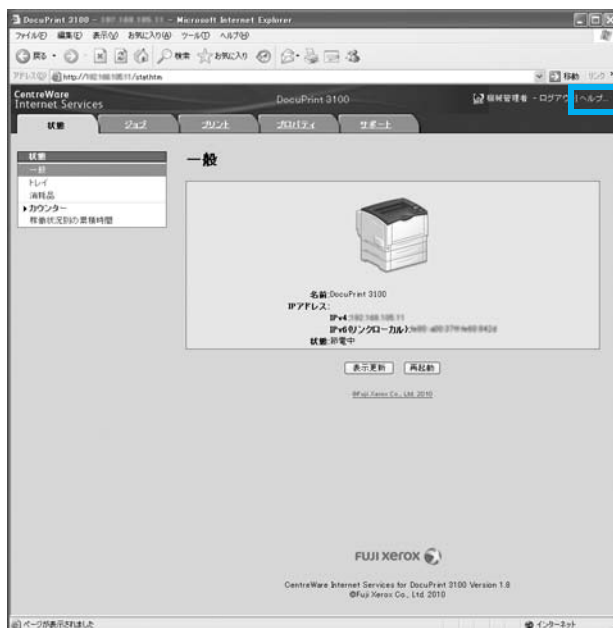
通信の暗号化 → ユーザーズガイド

セキュリティー機能について → ユーザーズガイド

ユーザー登録による利用の制限と集計管理機能について → ユーザーズガイド

ヘルプの使い方

各画面で設定できる項目の詳細については、CentreWare Internet Services のヘルプを参照してください。[ヘルプ] をクリックすると、[ヘルプ] ウィンドウが表示されます。



注記

- CentreWare Internet Services のヘルプを表示するには、インターネットに接続できる環境が必要です。通信費用はお客様の負担になりますのでご了承ください。

セキュリティー機能について

本機が持っている各種セキュリティー機能の概要について説明します。それぞれの設定方法については、ユーザズガイドをご覧ください。

機能	説明	参照先 (ユーザズガイド)
通信の暗号化	本機とネットワーク上のコンピューターの間で通信する場合に、通信データを暗号化できます。 ・ クライアントコンピューターから本機へのHTTP通信を暗号化 ・ 本機から LDAP サーバーへの HTTP 通信を暗号化 (SSL/TLS クライアント) ・ IPSec を使用して暗号化	「7.10 暗号化機能を設定する」
セキュリティープリント*1	第三者に見られたくない文書や機密書類などを出力する場合、出力データを本体内に一時蓄積し、あらためて本体の操作パネルでパスワードを入力して出力することができます。	「3.5機密文書を印刷する - セキュリティープリント -」
IC カードによるプライベートプリント*1、オンデマンドプリント*1、認証プリント*1	本機に IC カードシステム*2 を接続して、IC カード認証によって出力します。出力データは、プライベートプリントと認証プリントの場合は本体内に、オンデマンドプリントの場合はサーバー内に一時的に蓄積されます。	「3.8プライベートプリント」 「3.9オンデマンドプリント」 「3.10 認証プリント」 ICカードシステムについては、弊社プリンターサポートデスクまたは販売店までご相談ください。
HDD 暗号化*3	システム内部 (NV メモリー、ハードディスク (オプション)) のデータを暗号化するための設定を行います。 注記 ・ この項目の設定を変更すると、ハードディスクが初期化されます。	「5.2共通メニュー項目の説明」の「[データ暗号化]」
HDD 上書き消去*3	ハードディスク (オプション) 内のデータを上書き消去します。上書き消去を複数回行うことで、ハードディスクに記録されていた情報を確実に消去することができます。	「5.2共通メニュー項目の説明」の「[HDDの上書き消去]」
HDD の初期化	ハードディスクに残っているデータを一括して消去できます (ハードディスク初期化)。また、NV メモリーとハードディスクのデータを一括して初期化することもできます (データ一括削除)。	「5.2共通メニュー項目の説明」の「[初期化 / データ削除]」
IP アドレスによる受信制限	使用できるコンピューターの IP アドレスを登録して、印刷を受け付ける IP アドレスを制限できます。	「7.9 セキュリティー機能について」の「[IP アドレスによる受信制限]」
操作パネルのロック	パスワードによって操作パネルの操作に制限をかけることができます。	「5.2共通メニュー項目の説明」の「[操作パネル設定]」

機能	説明	参照先 (ユーザーズガイド)
ユーザー登録による利用制限	本機にユーザー情報を登録することによって、CentreWare Internet Services へのアクセスや、コンピュータからの印刷ができるユーザーを限定できます	「7.11 ユーザー登録による利用の制限と集計管理機能について」
イメージログ機能*4	本機で実行されたジョブの文書を画像データとして保存し、ジョブの利用者、利用時刻、部数などのデータとともに、ログとして蓄積 / 管理します。	この機能を使用する場合は、弊社プリンターサポートデスクまたは販売店にお問い合わせください。
複製管理機能*4	ページ全体に日付や番号、複製制限コード（デジタルコード）を印字することによって、機密文書などの複写を抑止します。	「7.9 セキュリティー機能について」の「複製管理機能について」
強制アノテーション機能*4	ジョブの種類ごとに関連づけられたレイアウトテンプレートに従い、アノテーションが強制印字されます。	「7.9 セキュリティー機能について」の「強制アノテーション機能について」
監査ログ機能	いつ、誰が、どのような作業を本機で行ったかを記録します。	「7.9 セキュリティー機能について」の「監査ログ機能について」

*1: ハードディスク（オプション）と増設システムメモリー（オプション）を取り付けるか、ハードディスク（オプション）を取り付けない場合には、1GB の増設システムメモリー（オプション）を取り付けて RAM ディスクを有効にする必要があります。

*2: 関連機器の IC カードシステムが必要です。

*3: ハードディスク（オプション）と増設システムメモリー（オプション）が必要です。

*4: セキュリティ拡張キット（オプション）、ハードディスク（オプション）、および増設システムメモリー（オプション）が必要です。

5

困ったときには

- トラブルは、本機やプリンタードライバーの注意制限事項が原因の場合があります。注意制限事項については、ユーザーズガイド、およびプリンタードライバーに付属の Readme ファイルを参照してください。また、弊社の Web ページでも「よくある質問」を掲載しています。そちらも、参考にしてください。

<http://www.fujixerox.co.jp/support/faq>

- 解決策が見つからないときは、本書の「裏表紙」に記載されている、弊社お問い合わせ先にお電話ください。
- お客様相談センターは、弊社に対するご意見やご相談をお受けする専用窓口です。トラブルや操作方法についてお電話をいただいてもお役にたてませんので、お間違えないようにお願いします。

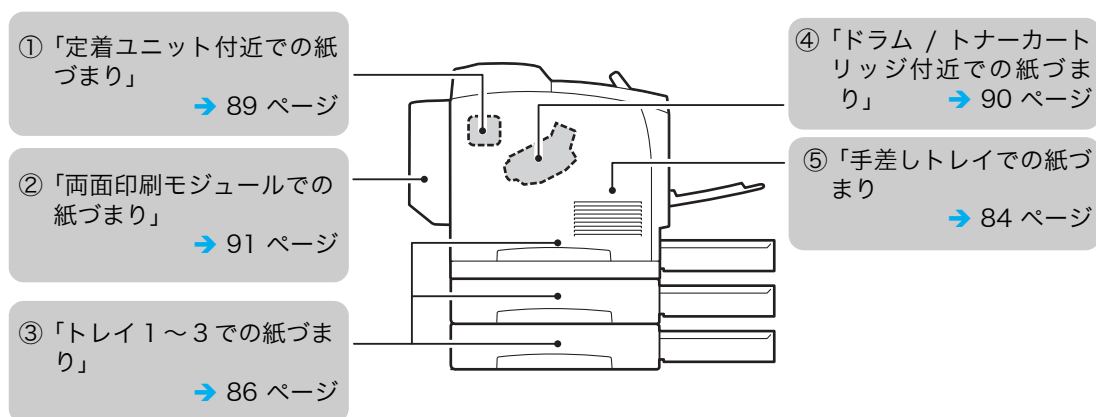
紙づまりで困った！

用紙が詰まったときには、下の図およびこのあとの対処方法を参照して、詰まっている用紙を取り除いてください。

紙づまりの処置が終了すると、自動的に用紙が詰まる前の状態から印刷が再開されます。

ポイント

下の図は、オプションの用紙トレイ 2 段と両面印刷モジュールを取り付けた場合です。



図の番号	紙づまりの場所	メッセージ例
①	「定着ユニット付近での紙づまり」 → 89 ページ	カバー C,B の順に開けて用紙を除去してください 紙が除去できないときは、カバー A を開けて、カートリッジをはずして、除去してください
②	「両面印刷モジュールでの紙づまり」 → 91 ページ	紙づまり：カバー C を開け、用紙を除去してください 紙が除去できないときは、カバー A を開けて、カートリッジをはずして、除去してください
③	「トレイ 1～3 での紙づまり」 → 86 ページ	トレイ N を引き出し用紙を除去し用紙ガイドの位置を確認してください (N はトレイ 1～3 を表します)
④	「ドラム/トナーカートリッジ付近での紙づまり」 → 90 ページ	カバー A を開け、カートリッジをはずして、用紙を除去してください
⑤	「手差しトレイでの紙づまり」 → 84 ページ	手差しトレイ含むすべてのトレイを引き出しトレイ奥の用紙を除去しカバー A を開け閉めしてください

⚠ 注意

- ・ 機械内部に詰まった用紙や紙片は無理に取り除かないでください。特に、定着部やローラー部に用紙が巻きついているときは無理にとらないでください。ケガややけどの原因となる恐れがあります。ただちに電源スイッチを切り、弊社プリンターサポートデスクまたは販売店にご連絡ください。

◆ 注記

- 紙づまりが発生したとき、紙づまり位置を確認しないで用紙トレイを引き出すと、用紙が破れて機械の中に紙片が残ってしまうことがあります。故障の原因になるので、紙づまりの位置を確認してから処置をしてください。
- 紙片が本機内に残っていると、紙づまりの表示は消えません。
- 紙づまりの処置をするときは、本機の電源を入れたまま行ってください。電源を切ると、本機内に残っている印刷データや、本機のメモリーに蓄えられた情報が消去されます。
- 本機内部の部品には触れないでください。印字不良の原因になります。

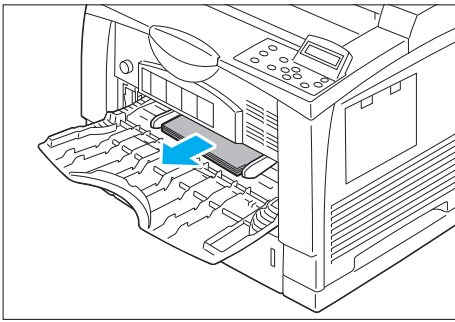
紙づまり除去方法アイコンを知っていますか？

機械に貼られているラベル中の下図のアイコンは、紙づまり除去方法という意味です。用紙が詰まったときには、このアイコンがついているラベルの指示も参考にしてください。

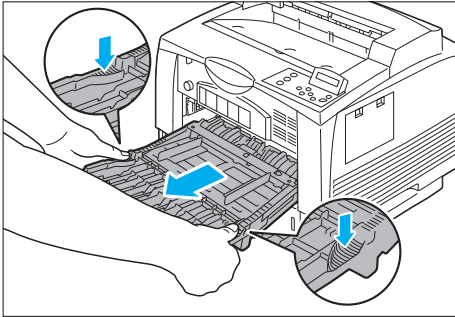
紙づまり除去
方法アイコン



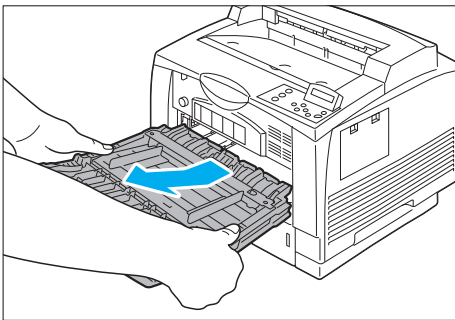
手差しトレイでの紙づまり



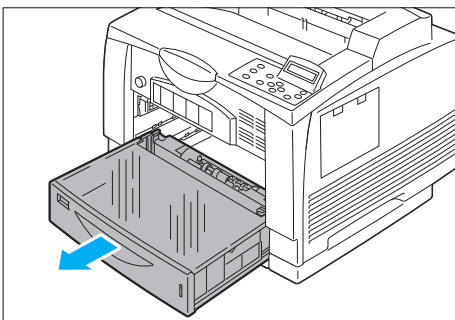
- ① 手差しトレイにセットされている用紙を取り出します。



- ② 手差しトレイの両側にあるくぼみを持ち、途中で止まる位置まで引き出します。



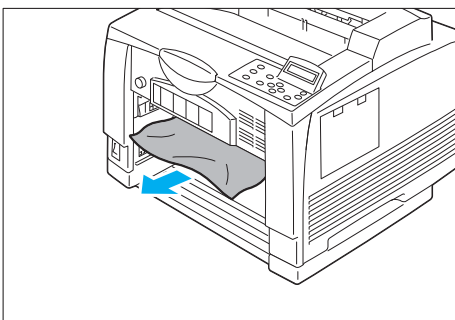
- ③ 手差しトレイを持つ手の位置を、図のように持ち替え、斜め上方向に引いて抜きます。



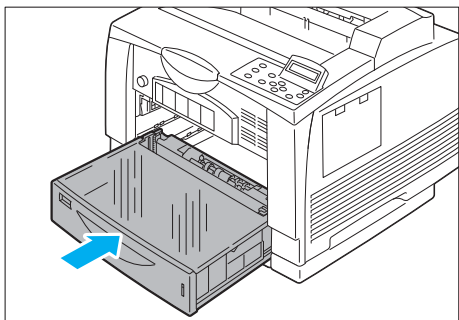
- ④ 用紙トレイをプリンターから引き抜きます。

注記

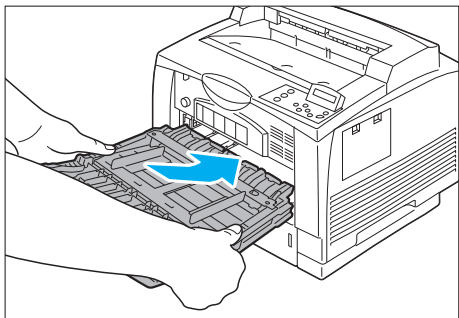
- 用紙トレイは、必ず引き抜いてください。途中で引き出して再度セットすると、用紙が傷むことがあります。



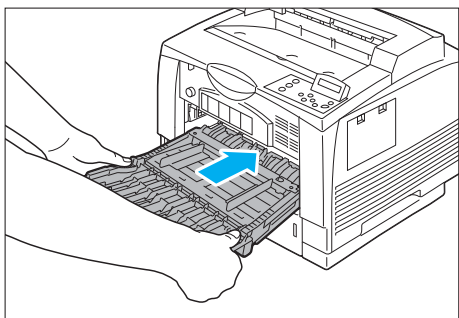
- ⑤ プリンターの奥を確認し、詰まっている用紙があれば、取り除きます。



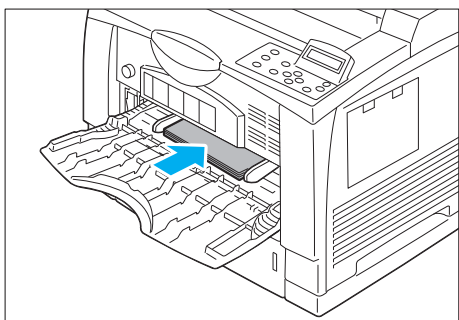
- 6 用紙トレイを、プリンターの奥に突き当たるまでしっかり押し込みます。



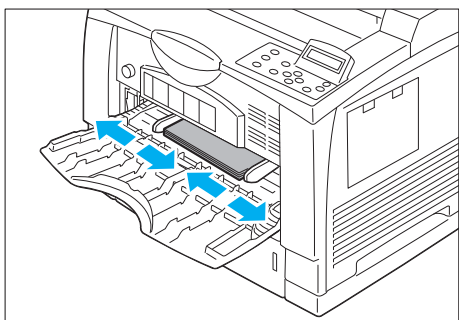
- 7 手差しトレイを持ち、プリンターに挿入します。



- 8 途中で手差しトレイの両側のくぼみを持つように手を持ち替え、プリンターの奥に突き当たるまでしっかり押し込みます。



- 9 取り出した用紙をセットします。
用紙の四隅をそろえ、印刷する面を上にし、差し込み口に軽く突き当たるまで入れます。



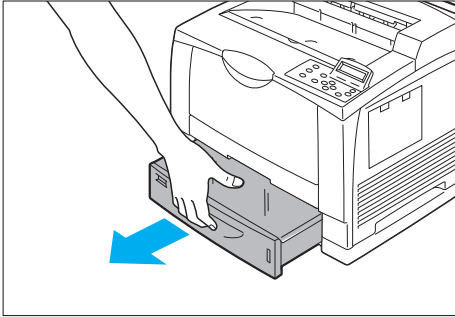
- 10 用紙ガイドを、セットした用紙サイズが目盛りに合わせてます。

トレイ 1 ～ 3 での紙づまり

注記

- 紙づまりの位置を確認しないでトレイを引き出すと、用紙が破れて機械の中に紙片が残ってしまうことがあります。故障の原因になりますので、表示されたエラーメッセージを確認してから処置してください。カバー A ～ D の位置については、「各部のなまえ」(P. 21) を参照してください。

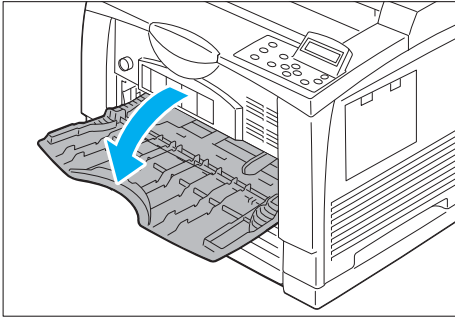
ここではトレイ 1 を例に説明します。



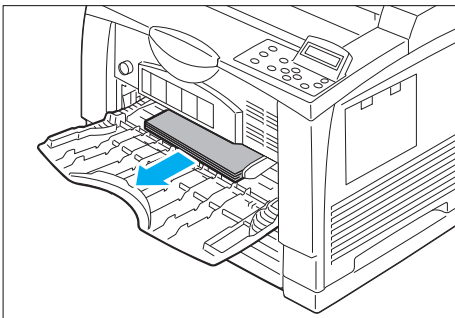
- 1 用紙トレイをプリンターから引き抜きます。

注記

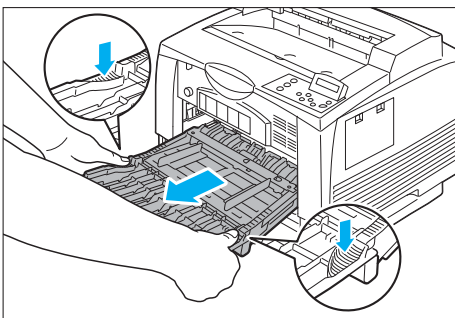
- 用紙トレイは、必ず引き抜いてください。途中で引き出して再度セットすると、用紙が傷むことがあります。



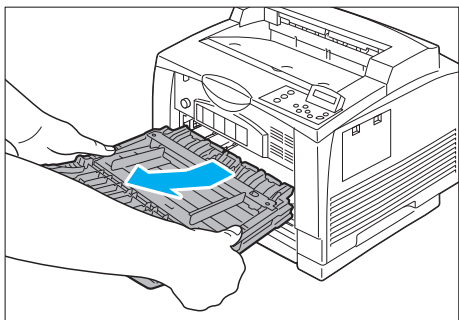
- 2 手差しトレイが閉じている場合は、手差しトレイを開きます。



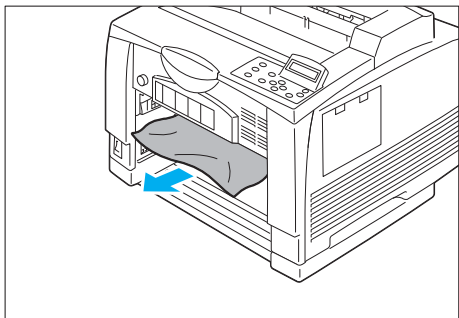
- 3 手差しトレイにセットされている用紙を取り出します。



- 4 手差しトレイの両側にあるくぼみを持ち、途中で止まる位置まで引き出します。



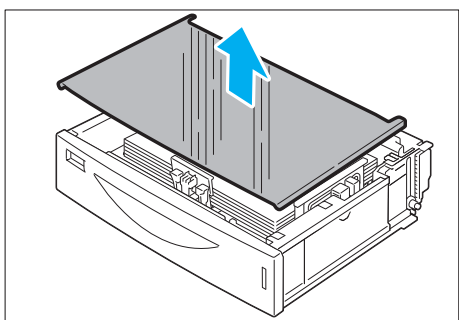
- 5 手差しトレイを持つ手の位置を、図のように持ち替え、斜め上方向に引いて抜きます。



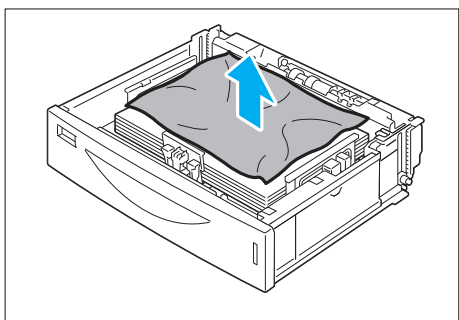
- 6 プリンターの奥を確認し、詰まっている用紙があれば、取り除きます。

ポイント

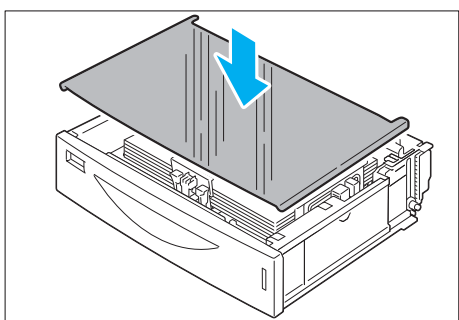
- オプションの用紙トレイを取り付けている場合は、すべてのトレイの奥を確認してください。
- オプションの用紙トレイを2段増設している場合に、A5横サイズ（長さ148.5mm）の用紙がトレイ奥で詰まったときは、両手で用紙の左右の端をつまんで、手前に引き抜きます。



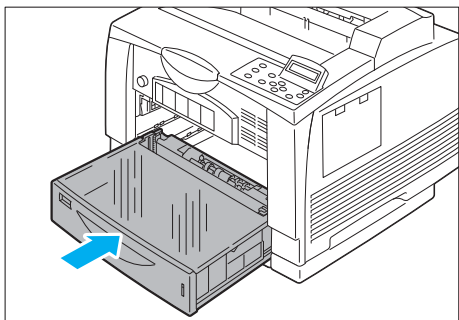
- 7 用紙トレイのフタを取ります。



- 8 用紙トレイの中を確認し、シワになっている用紙があれば、取り除きます。



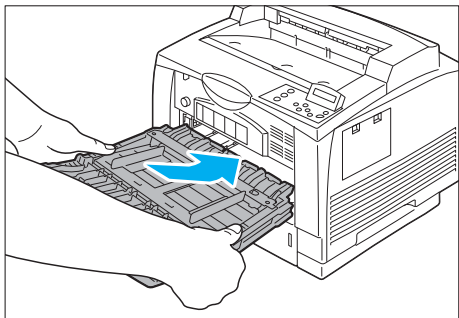
- 9 用紙トレイのフタを閉めます。



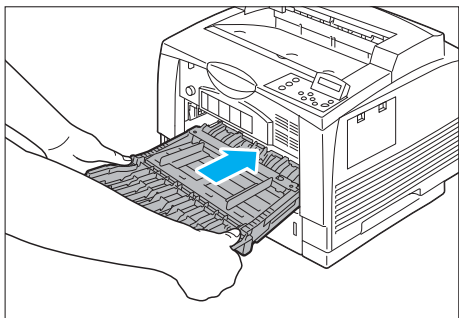
- 10 用紙トレイを、プリンターの奥に突き当たるまでしっかり押し込みます。

ポイント

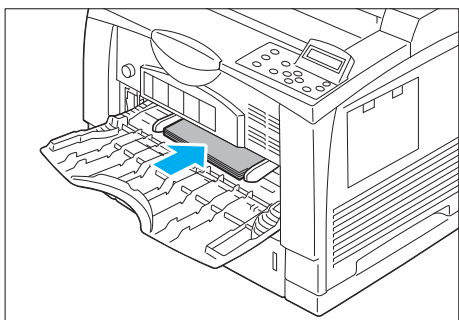
- オプションの用紙トレイを取り付けている場合は、すべての用紙トレイをセットします。



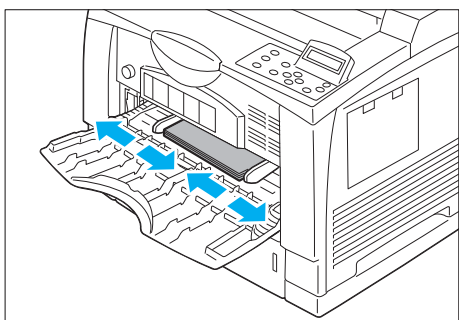
- 11 手差しトレイを持ち、プリンターに挿入します。



- 12 途中で手差しトレイの両側のくぼみを持つように手を持ち替え、プリンターの奥に突き当たるまでしっかり押し込みます。



- 13 取り出した用紙をセットします。用紙の四隅をそろえ、印刷する面を上にし、差し込み口に軽く突き当たるまで入れます。



- 14 用紙ガイドを、セットした用紙サイズを目盛りに合わせます。

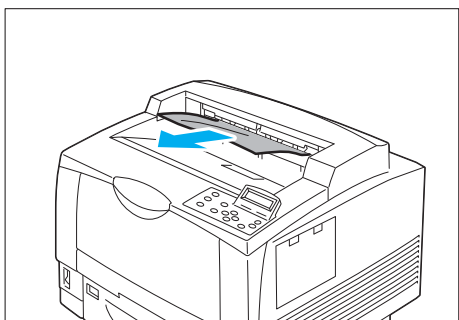
ポイント

- 用紙ガイドは、セットした用紙の幅に正しく合わせてください。用紙ガイドの位置がずれていると、用紙が正常に搬送されず、紙づまりの原因になることがあります。
- 用紙上限線を越える量の用紙をセットしないでください。紙づまりの原因になることがあります。

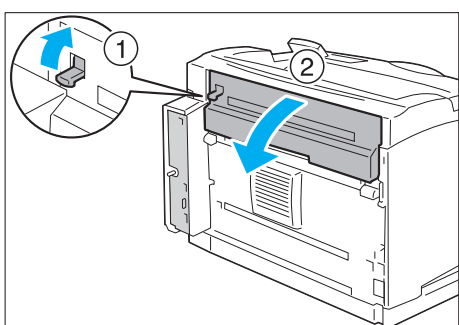
定着ユニット付近での紙づまり

ポイント

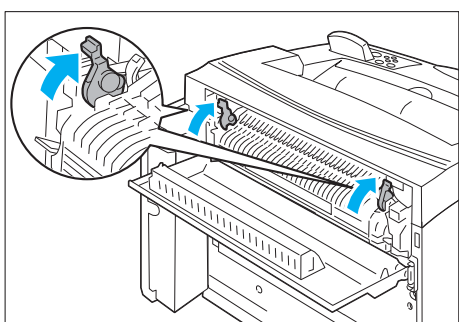
以下の手順は両面印刷モジュール（オプション）が装着されていないときの手順です。



- 1 用紙排出口に用紙がある場合は、取り除きます。



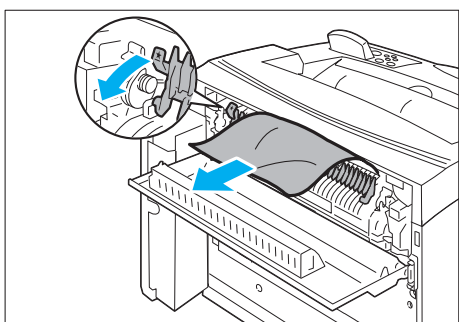
- 3 背面の左上端にあるレバーを上げ（①）、カバーBを開きます（②）。



- 4 定着ユニットのカバーの左右にある緑色のレバーを押し上げます。

注記

- レバーは、必ず左右両方を押し上げてください。片側だけを上げると、用紙が破れたり、紙片が残る原因となります。



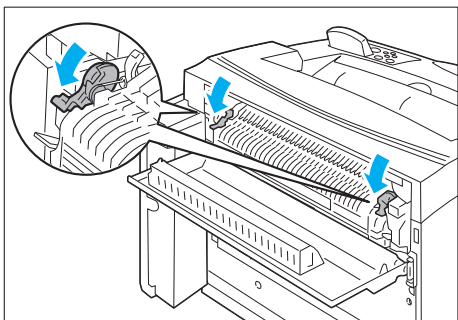
- 5 定着ユニットのレバーを下げてカバーを手前に開き、詰まっている用紙があれば、取り除きます。用紙が破れた場合は、紙片が残っていないかどうかを確認してください。

注記

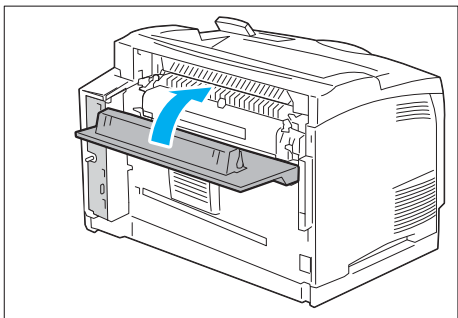
- 定着ユニットは高温になっています。触れないようにしてください。やけどの原因になるおそれがあります。

ポイント

- 定着ユニットのカバーは、手を離すと、元の位置に戻ります。

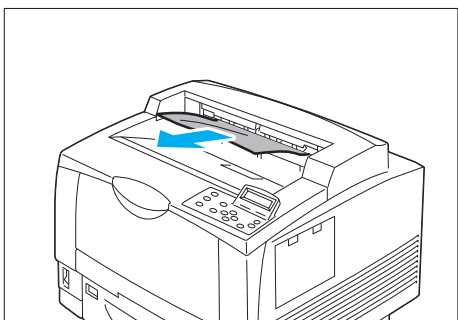


6 定着ユニットのカバーの左右にある緑色のレバーを下げます。

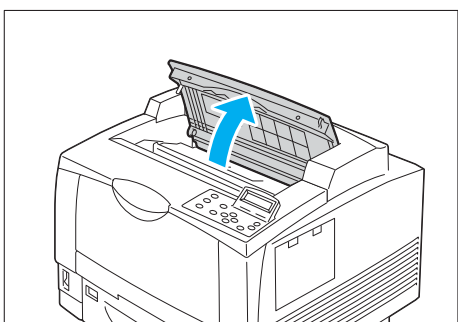


7 カバー B を閉じます。

ドラム/トナーカートリッジ付近での紙づまり



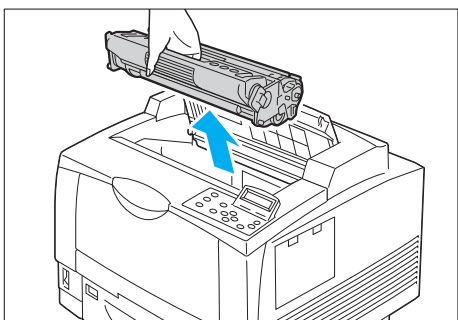
1 センタートレイに用紙がある場合は、取り出します。



2 カバー A を開きます。

注記

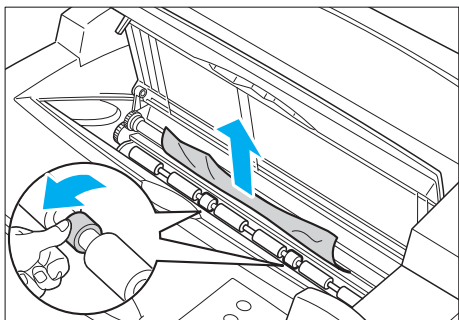
- プリンター内部の部品には、手を触れないでください。



3 ドラム/トナーカートリッジの取っ手を持ち、ゆっくりと引き上げて、平らな場所に置きます。

ポイント

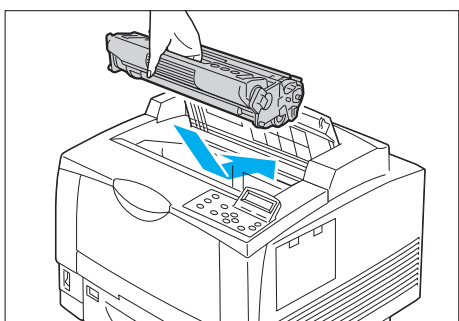
- トナーで床などを汚さないように、取り出したドラム/トナーカートリッジを置く場所には、あらかじめ紙などを敷いておいてください。



- 4 ドラム / トナーカートリッジを取り出した奥を確認し、詰まっている用紙があれば取り除きます。右図のロールを手前に回すと、用紙が送られて、簡単に取り除くことができます。用紙が破れた場合は、紙片が残っていないかどうかを確認してください。

注記

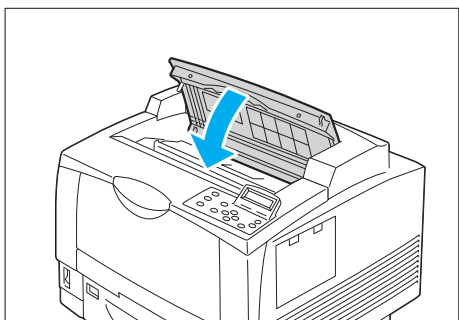
- プリンター内部は高温になっています。カバー A の裏側に貼られているラベルで赤く表示されている部分には、手を触れないようにしてください。



- 5 ドラム / トナーカートリッジの取っ手を持ち、プリンター内部の溝に挿入します。

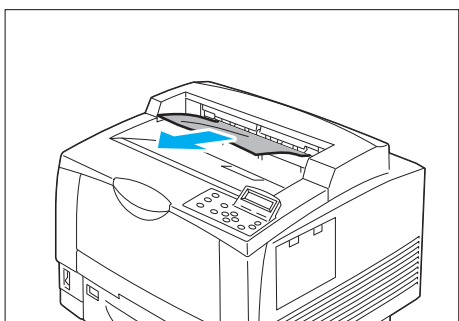
注記

- プリンター内部の部品には、手を触れないでください。



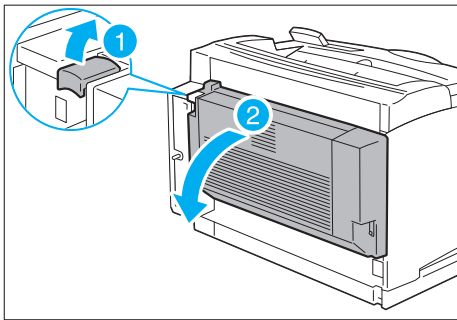
- 6 カバー A をしっかり閉じます。

両面印刷モジュールでの紙づまり

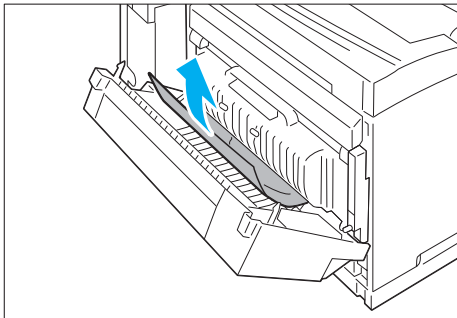


- 1 用紙の排出口を確認し用紙がある場合は、詰まっている用紙を取り除きます。用紙が破れた場合は、紙片が残っていないかどうかを確認してください。

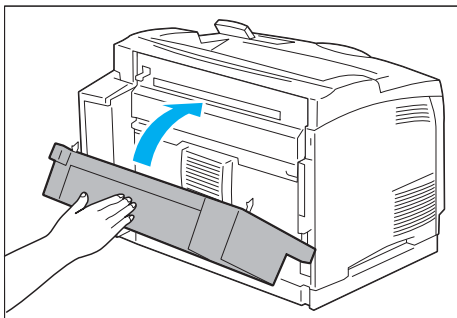
用紙を取り出しにくい、または用紙づまりの表示が消えない場合は、2に進みます。



- 2 両面印刷モジュールの左側面上部にあるレバーを上げてロックを外し (①)、カバー C をゆっくり開きます (②)。



- 3 カバー C の内部を確認し、詰まっている用紙があれば、取り除きます。
用紙が破れた場合は、紙片が残っていないかどうかを確認してください。



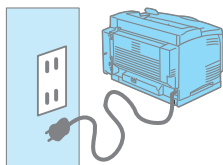
- 4 両面印刷モジュールのカバー C を閉じます。

注記

- カバー C を閉じる際は、カバーの中心を押して閉じてください。

機械本体のトラブルや操作で困った！

●電源が入らない

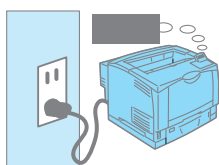


電源コードを差し込み直したり、コンセントの位置を変えたりして、電源を入れ直してください。

それでも電源が入らない場合は、機械の故障かもしれません。弊社プリンターサポートデスクまたは販売店にお問い合わせください。

●パネルが真っ暗

—電源は入っているのに、パネルに何も表示されていない！—
—操作パネルのボタンを押しても画面が変わらない！—



節電モードに入っている可能性があります。操作パネルの〈節電〉ボタンを押してください。節電モードを解除できます。

節電モードが解除できないときは、電源コードがきちんと差し込まれていることを確認して、電源を入れ直してください。

それでも何も表示されない場合は、機械の故障かもしれません。弊社プリンターサポートデスクまたは販売店にお問い合わせください。

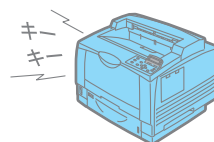
●異常な音がする

次の点を順番に確認してください。

1. 本機の設置場所は、水平ですか。
安定した平面の上に移動してください。

2. 用紙トレイが外れていませんか。
トレイをプリンターの奥までしっかり押し込んでください。

3. 本機内に異物が入っていませんか。
電源を切り、本機内部の異物を取り除いてください。本機を分解しないと取り除けない場合は、無理をせずに、弊社プリンターサポートデスクまたは販売店にご連絡ください。



●節電モードに移行しない

次のようなときには、本機に発生している現象をお客様にお知らせするため、また、本機の性能を発揮するために低電力モードやスリープモードに移行しません。

- ・ 操作パネルで何らかの操作をしているとき
- ・ ドラム / トナーカートリッジなどの消耗品の交換メッセージが表示されているとき
- ・ 定期交換部品の交換メッセージが表示されているとき
- ・ 紙づまり、カバーオープンなどお客様の操作を必要としているとき
- ・ 故障などによりエラーが発生しているとき

●スリープモードに移行しない

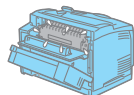
操作パネルでスリープモードへの移行を [無効] に設定している可能性があります。

その場合は、操作パネルで [機械管理者メニュー] > [システム設定] > [スリープモード] を [有効] にしてください。

注記

- スリープモードへの移行時間を 20 分未満に設定している場合でも、印刷後にマシン内を冷却する必要があるため、最大 20 分、スリープモードに移行しないことがあります。

●機械内部に結露が発生！



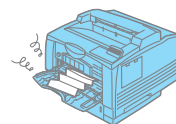
操作パネルの [機械管理者メニュー] > [システム設定] で [スリープモード移行時間] を 60 分以上に設定し、電源を入れたまま放置してください。機内があたたまり、約 1 時間放置し、機械内部に水滴がない（ローラー、金属部分など）ことを十分確認したうえでお使いください。

→ 71 ページ

節電モードに移行しない → 94 ページ

●紙づまりが頻発するのですが

紙づまりの原因になる代表的なものをご紹介します。
確認してみてください。



1. プリンタードライバーや操作パネルで、
用紙種類や用紙サイズを正しく設定していますか。
設定を確認してください。特に、定形外用紙を使用している場合は、用紙サイズの設定が実際の用紙よりも小さいと、紙づまりが起こることがあります。
2. 適切な用紙を使用していますか。
本機で使用できる用紙かどうかを確認してください。
→ 46 ページ
3. 用紙が湿気を含んでいませんか。
新しい用紙と交換して、試してください。
4. 用紙の搬送路に異物や紙片がありませんか。
本機の電源を切り、内部の異物を取り除いてください。機械を分解しないと取り除けない場合は、無理をせずに、弊社プリンターサポートデスクまたは販売店にご連絡ください。
5. 用紙のセットは正しくされていますか。
手差しトレイ、または用紙トレイの用紙ガイドを正しい位置にセットしてください。
また、手差しトレイを使用している場合は、セットする用紙に対してトレイの長さは十分か確認してください。
正しくセットしているつもりでも、トレイの用紙ガイドが用紙サイズに正しく合っていないことがあります。その場合は、機械が違うサイズと判断してしまい、エラーメッセージを表示します。再度、用紙ガイドの位置を確認してください。

●IPアドレスやMACアドレスを確認する方法がわからない

本機に設定されている IP アドレスや MAC アドレスを知りたいときは、**[機能設定リスト]**を印刷してみるのがお勧めです。「コミュニケーション設定」で確認できます。

→ 70 ページ

● ブラウザーで設定しようとしたら、パスワード入力画面が出た

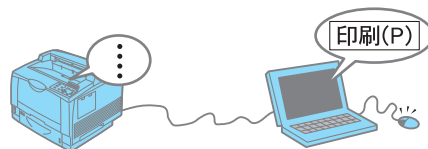
CentreWare Internet Services で、プリンターの設定を変更するには、機械管理者 ID とパスワードが必要です。次の画面が表示されたら、[ユーザー名] に CentreWare Internet Services の機械管理者 ID を、[パスワード] に機械管理者 ID のパスワードを入力してください。



印刷できない、遅いで困った!

●印刷できない

以下のことについて、順番に確認してください。



1. 電源は入っていますか。
電源コードがきちんと差し込まれているか、電源スイッチが〈I〉側になっているかを確認します。電源コードは、念のため、本機とコンセントの両方をチェックしてください。
2. インターフェイスクーブルは、正しく差し込まれていますか。
いったん抜いてから、差し込み直してください。
3. 〈プリント可〉ランプが消えていて、パネルに何か表示されていませんか。
[オフライン] と表示されている場合は、〈オンライン〉ボタンを押して、オフライン状態を解除してください。
メニュー画面になっている場合は、〈仕様設定〉ボタンを押して、メニューを設定している状態を解除してください。
4. 〈エラー〉ランプが点滅していませんか。
この場合は、お客様自身では対処できないエラーが発生しています。表示されているエラーメッセージやエラーコードを書き留めたうえで、弊社プリンターサポートデスクまたは販売店にご連絡ください。
→ 110、116 ページ
5. 〈エラー〉ランプが点灯していて、パネルに何か表示されていませんか。
メッセージによっては、お客様で対処できるものもあります。「エラーメッセージ一覧 (50 音順)」および「エラーコード一覧」をご覧ください。
本書に記載されていないメッセージやエラーコードが表示された場合は、弊社プリンターサポートデスクまたは販売店にご連絡ください。
→ 110、116 ページ
6. 使用するポートは [起動] になっていますか。
ポートの状態は、[機能設定リスト] で確認できます。[停止] の場合は、操作パネルで [機械管理者メニュー] > [ネットワーク / ポート設定] から使用するポートを選択し、[ポートの起動] を変更してください。
→ 70 ページ
7. パラレルケーブルで接続時、コンピューターは双方向通信に対応していますか。
購入時、本機の双方向通信の設定は [有効] になっています。コンピューターが双方向通信に対応していない場合は、操作パネルで [機械管理者メニュー] > [ネットワーク / ポート設定] > [パラレル] > [双方向通信] を [無効] にしてください。

8. ネットワークプリンターの場合、本機の IP アドレスは正しく設定されていますか。
また、受信制限の設定が間違っていないか。
機械管理者に本機の設定が正しいかどうかを確認してもらい、必要であれば変更してください。
9. 1 度の印刷指示で送信される印刷データの容量が、受信容量の上限を超えている可能性があります。
受信バッファの設定をメモリースプールにしている場合に、この現象が発生することがあります。
1つの印刷ファイルでメモリーの上限を超えてしまう場合には、印刷ファイルをメモリー容量の上限より小さいサイズに分割して印刷を指示します。
印刷するデータファイルが複数ある場合には、1 度に印刷するファイルの量を減らして印刷してみてください。
10. それでも解決しない場合は、機械の故障かもしれません。
弊社プリンターサポートデスクまたは販売店にお問い合わせください。

●印刷が遅い

印刷する用紙の種類（はがきや OHP フィルムなど）やサイズ、原稿の複雑さによっては、印刷に時間がかかる場合があります。

それでも、どうしても遅くて困る！という場合は、次のことを試してみてください。印刷にかかる時間を短縮できることがあります。

1. プリンターのプロパティダイアログボックスの **[グラフィックス]** タブにある **[印刷モード]** で、**[高精細 (文字 / 線)]** を選択している場合は、**[標準]** に変更して、印刷してください。
2. TrueType フォントの印刷方法によっては、印刷に時間がかかることがあります。プリンターのプロパティダイアログボックスの **[詳細設定]** タブにある **[フォントの設定]** で、TrueType フォントの印刷方法を変更して、印刷してみてください。
→ プリンタードライバーのヘルプ
3. 受信バッファ容量の不足が考えられます。解像度の高い文書を印刷するときは、操作パネルの **[メモリー設定]** で使用しない項目のメモリー容量を減らして、プリントページバッファの容量が大きくなるようにしてください。
受信バッファ容量を増やすと、印刷処理が速くなる場合があります。印刷するデータの量に応じて、バッファ容量を調整してください。
また、使用していないポートを停止して、ほかの用途向けにメモリーを割り当てることをお勧めします。
4. 用紙種類の設定で、厚紙 1、厚紙 2、はがき、封筒を選択した場合や、プリンターのプロパティダイアログボックスの **[グラフィックス]** タブにある **[印刷モード]** で **[高精細 (文字 / 線)]** を選択した場合は、通常の約半分の印刷速度になります。

●プリント可ランプが点灯、点滅したまま、機械が止まってしまう

データが本機内部に残っています。印刷の中止、または残っているデータの強制排出をします。

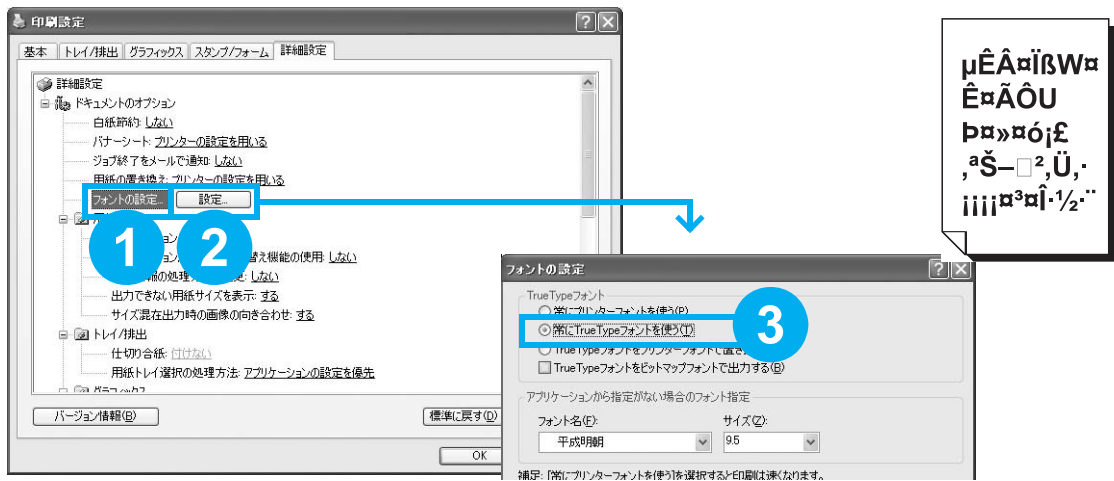
〈オンライン〉ボタンを押してオフライン状態にしてから、印刷を中止する場合は〈プリント中止〉ボタンを、データを強制排出する場合は、〈OK〉ボタンを押してください。中止および排出が終わったら、もう一度〈オンライン〉ボタンを押して、本機をオンライン状態にします。

印刷品質や画質で困った！

ユーザーズガイドでは、症状別により細かく分けて、対処法を説明しています。
本書で解決できない場合は、そちらもご覧ください。

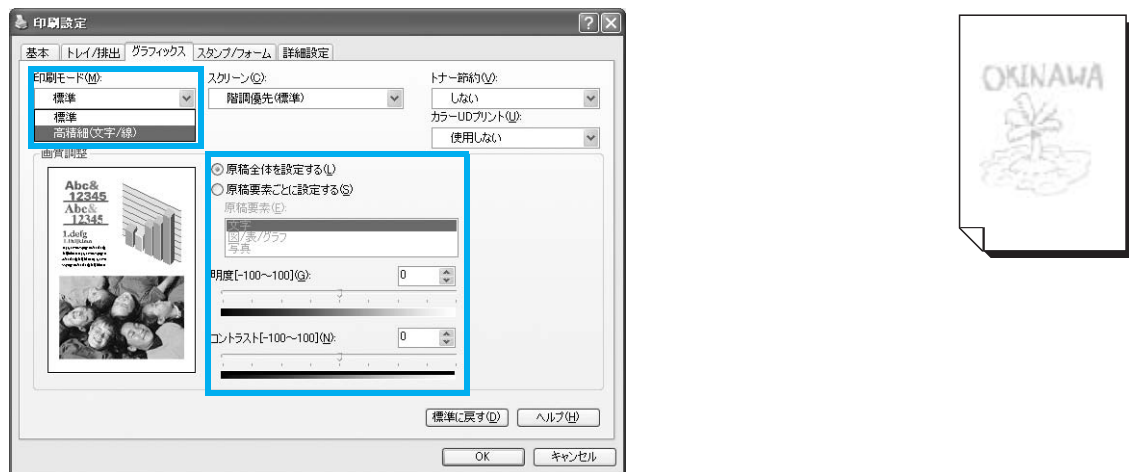
●文字化けする。画面表示と印刷結果が一致しない

印刷時にプリンターのプロパティダイアログボックスで、**[詳細設定]** タブにある **[フォントの設定]** > **[設定]** を選択し、**[常に TrueType フォントを使う]** に設定して、印刷してみてください。



●もっと濃くプリントしたい

印刷時にプリンターのプロパティダイアログボックスで、**[グラフィックス]** タブの設定を変更してみてください。



●指でこするとかすれる、トナーが定着しない、 トナーで用紙が汚れる

次の点を順番に確認してください。

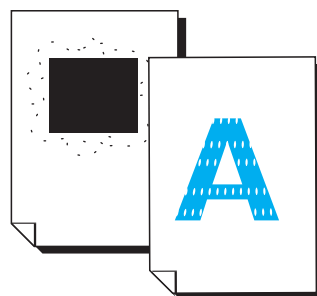
1. 適切な用紙を使用していますか。
本機で使用できる用紙かどうかを確認してください。
→ 46 ページ
2. 用紙が湿気を含んでいませんか。
新しい用紙と交換して、試してください。
3. 選択されているトレイの用紙種類は適切ですか。
別の用紙種類に設定を変更して、印刷してみてください。たとえば、普通紙を設定していた場合は再生紙に、厚紙 1 を設定していた場合は厚紙 2 に、設定を変更して印刷してみてください。
4. 上記に該当しない場合は、定着ユニットが劣化、または損傷している可能性があります。
定着ユニットの状態によって、交換が必要な場合があります。
→ 67 ページ



●画像の一部が白点になる、 画像周辺にトナーが飛散、 画像全体が青っぽい

次の点を確認してください。

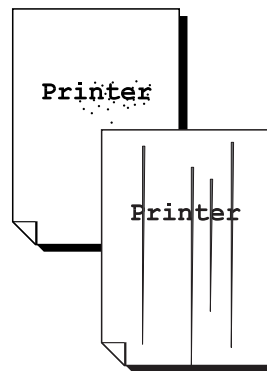
- 適切な用紙を使用していますか。
本機で使用できる用紙かどうかを確認してください。
→ 46 ページ



●汚れ、点や線が印刷される

次の順番で原因を確認し対応してください。

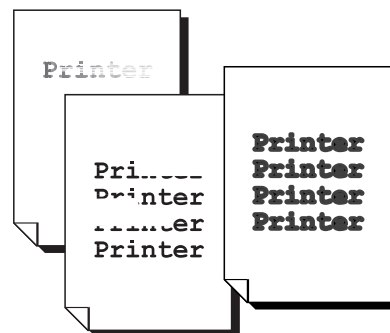
1. 用紙搬送路に汚れが付着している場合があります。
数枚印刷してください。
2. 本機の内部が汚れている可能性があります。
その場合は、プリンターの内部を清掃してください。
→ ユーザーズガイド
3. ドラム / トナーカートリッジ、または定着ユニットが劣化、または損傷している可能性があります。
ドラム / トナーカートリッジ、または定着ユニットの状態によって、交換が必要な場合があります。弊社プリンターサポートデスクまたは販売店にお問い合わせください。



●かすれ、白抜け、にじみ

次の順番で原因を確認し対応してください。

1. 適切な用紙を使用していますか。
本機で使用できる用紙かどうかを確認してください。
→ 46 ページ
2. 用紙が湿気を含んでいませんか。
新しい用紙と交換して、試してください。
3. プリンター内部に結露が発生している可能性があります。
操作パネルの [機械管理者メニュー] > [システム設定] で [スリープモード移行時間] を 60 分に設定し、電源を入れたまま放置してください。機内があたためられ、約 1 時間放置し、機械内部に水滴がない（ローラー、金属部分など）ことを十分確認したうえでお使いください。
スリープモードの移行時間 → 71 ページ
4. ドラム / トナーカートリッジ、または定着ユニットが劣化、または損傷している可能性があります。
ドラム / トナーカートリッジ、または定着ユニットの状態によって、交換が必要な場合があります。弊社プリンターサポートデスクまたは販売店にお問い合わせください。

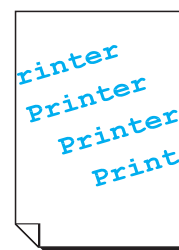


●斜めに印刷される

手差しトレイ、またはトレイの用紙ガイドが正しい位置にセットされていません。用紙ガイドを正しい位置にセットしてください。

また、手差しトレイを使用している場合は、セットする用紙に対してトレイの長さは十分ですか。

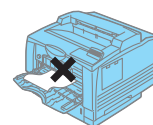
→ 49、51 ページ



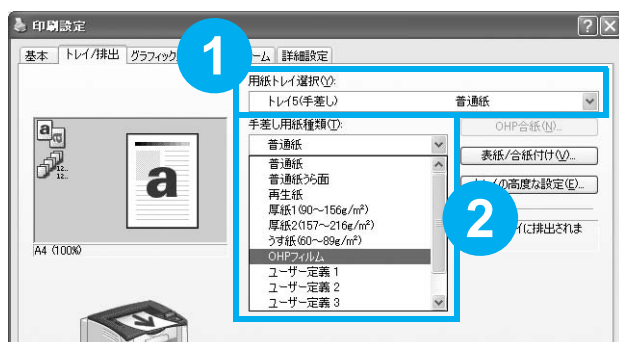
用紙トレイや用紙送りで困った!

●手差しトレイから用紙が給紙されない

印刷時にプリンターのプロパティダイアログボックスの
[トレイ / 排出] タブで、次の2つをチェックしてください。

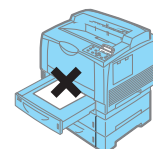


1. [用紙トレイ選択] を [自動] にしていませんか。
[トレイ5 (手差し)] を選択してください。
2. 用紙の種類を選択しましたか。
[手差し用紙種類] で用紙の種類を選択してください。



●トレイ1～3から用紙が給紙されない

次の点を順番に確認してください。



1. トレイに用紙がセットされていますか。
印刷時に指定したサイズおよび種類の用紙を、セットしてください。
2. トレイが外れていませんか。
いったん、トレイを手前に引き出して、再度プリンターの奥までしっかり押し込んでください。
3. 用紙が湿気を含んでいませんか。
新しい用紙と交換して、印刷してみてください。
4. 機械内部に、用紙の紙片や異物が入っていませんか。
プリンターの電源を切り、内部の異物を取り除いてください。簡単に取り除けない場合は、無理をせずに、弊社プリンターサポートデスクまたは販売店にご連絡ください。

●正しいトレイが選択されない

本機とプリンタードライバーで、次の点を確認してください。

本機側

1. 用紙切れではありませんか。
2. 用紙ガイドが用紙サイズに正しく合っていますか。
3. トレイの用紙種類は正しく設定されていますか。
→ 58 ページ
4. 定型外サイズの用紙をセットしている場合は、用紙のサイズを正しく設定していますか。
→ 56 ページ

プリンタードライバーの【基本】または【トレイ / 排出】タブ

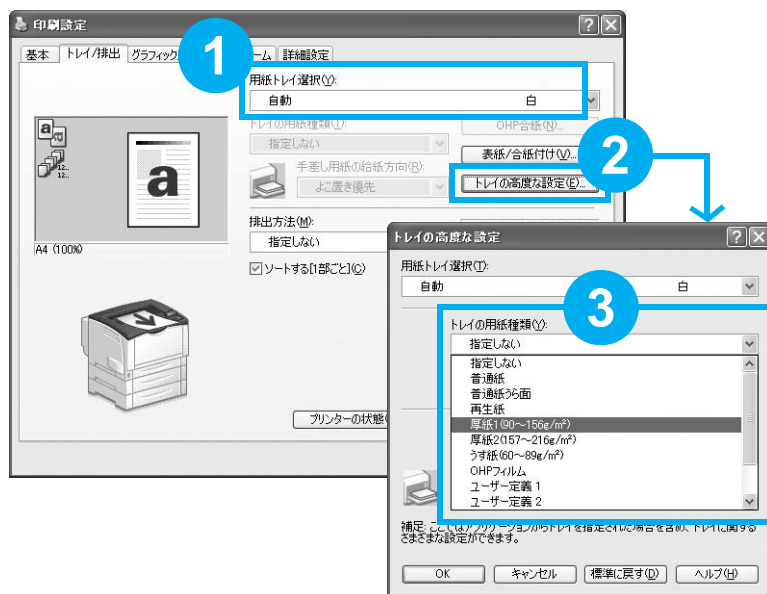
1. サイズが異なる場合

【出力用紙サイズ】の設定は正しいですか。また、【用紙トレイ選択】で、間違ったトレイを指定していませんか。

2. 用紙種類が異なる場合

普通紙以外に印刷する場合、【トレイの高度な設定】を設定しましたか。

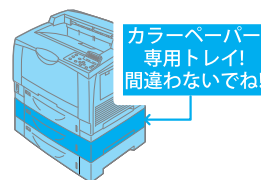
購入時の設定のまま使用している場合は、用紙トレイ選択で【自動】を設定すると、まず、指定したサイズの普通紙がセットされているトレイから給紙されます。普通紙以外に印刷する場合は、使用するトレイを直接指定するか、トレイの用紙種類を指定してください。



A4 サイズの普通紙に印刷されてしまった！



●特別なトレイ、間違っても使われないようにしたい！



たとえば、トレイ 2 には普段は使ってほしくないカラーペーパーなどが入っている場合、それを知らないひとが、間違っても使ってしまったら、一般の用紙がなくなったときに自動でカラーペーパーを使い始めたりするのは困ります。

こんなときは、操作パネルでトレイの設定を変更します。

[機械管理者メニュー] > [プリント設定] > [トレイの用紙種類] で専用になりたいトレイを選択し、ユーザー 1～5 のどれかに変更します。

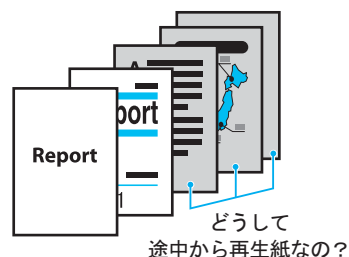


これで、あえて専用トレイを選ばないかぎり、使われなくなります。また、印刷結果がうっかりカラーペーパーになることもなくなります。

●勝手にトレイが切り替わって困る！

トレイ 1 とトレイ 2 の両方に A4 サイズが入っているけれど、トレイ 2 は再生紙専用なので、トレイ 1 の用紙がなくなったときにトレイ 2 に切り替わっては困る！

こんなときは、操作パネルで再生紙を自動トレイ選択の対象から外します。



[機械管理者メニュー] > [プリント設定] > [用紙の優先順位] > [再生紙] を選択し、[設定しない] に変更します。



これで、再生紙には自動的に切り替わりません。

また、トレイ 2 自身を自動トレイ選択の対象から外すこともできます。その場合は、[機械管理者メニュー] > [プリント設定] > [トレイの優先順位] で [トレイ 2] を選択し、[自動トレイ切替対象外] に変更します。

プリンタードライバーで困った！

●プリンタードライバー用 CD-ROM が見つからない



プリンタードライバーは、弊社のホームページからもダウンロードできます。

弊社のホームページでは、最新のプリンタードライバーを提供しているので、プリンターに同梱されていた CD-ROM が見つからない場合だけでなく、お使いのプリンタードライバーをバージョンアップする場合にも、ご利用ください。

なお、通信費用はお客様負担になりますので、ご了承ください。

<http://www.fujixerox.co.jp/download/>

ダウンロードファイルの保存先は、任意のわかりやすい場所（デスクトップなど）に新規にフォルダーを作成し、そこに保存されることをお勧めします。

●印刷時にプロパティで項目が設定できない

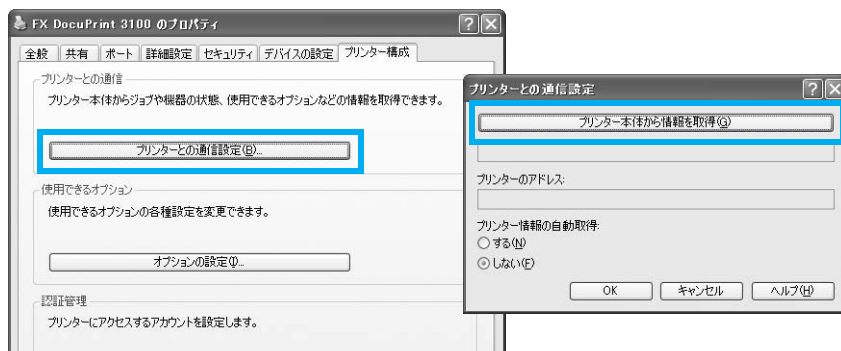
プリンタードライバーには、機械に取り付けられているオプションの設定をしないと設定できない機能があります。

プリンタードライバーの **[プリンター構成]** タブで、オプション品の設定をします。

ここでは、プリンター名や IP アドレスを指定してプリンターの情報取得する手順について説明します。

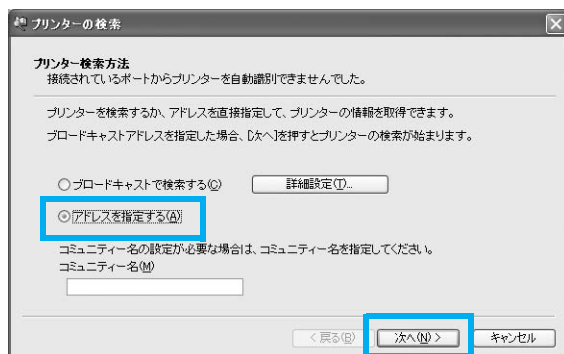
自動でプリンターの情報取得する、手動でプリンターの情報取得する → ユーザーズガイド

- 1 **[スタート]** > **[プリンタと FAX]** (OS によっては **[プリンタ]** または **[デバイスとプリンター]**) を選択します。
- 2 本機のプリンターアイコンを選択し、**[ファイル]** > **[プロパティ]** を選択します。
- 3 **[プリンター構成]** タブ > **[プリンターとの通信設定]** > **[プリンター本体から情報を取得]** をクリックします。

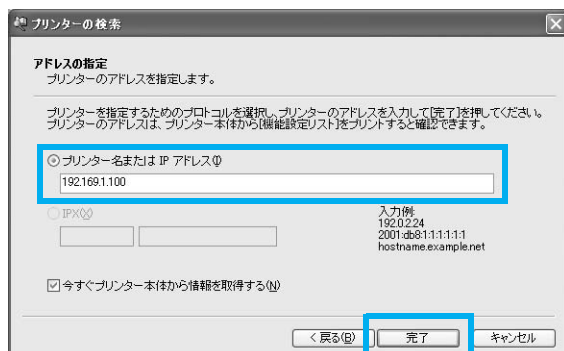


本機の情報プリンタードライバーに読み込まれた場合は、**[取得しました。]**というメッセージが表示されます。**6**に進みます。

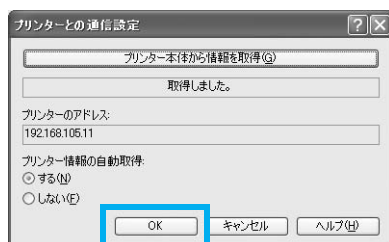
- 4 [アドレスを指定する] を選択し、[次へ] をクリックします。



- 5 [プリンター名または IP アドレス] に、プリンター名または IP アドレスを入力し、[完了] をクリックします。



- 6 [OK] をクリックします。



●プリンタードライバーをインストールできない



ドライバー CD キットの CD-ROM からインストールしている場合は、同 CD-ROM 内のマニュアルを参照し、インストール方法を確認してください。

マニュアルの表示のしかた → 33 ページ

ここでは、弊社のホームページからダウンロードしている場合で、インストールできないときの原因を、いくつか紹介します。

1. ダウンロードできない

ダウンロードサービスへのアクセスが混雑していると、「接続できない」といったエラーが表示されることがあります。このときは、時間をおいて、再度ダウンロードしてみてください。

2. 解凍できない

ダウンロードしたファイルとダウンロードページの説明項目に記載されている【FILE SIZE】が一致しないときは、ダウンロード時に通信回線のどこかでエラーが発生し、正常にファイルがダウンロードされなかったことが考えられます。再度ダウンロードし直してください。

3. インストールの途中で、わからなくなった（インストールツール付きのドライバー）

ネットワーク環境の場合は、標準セットアップが簡単なのでお勧めします。

パラレル接続の場合は、カスタムセットアップで【**プリンタ指定方法の選択**】は【**ローカルプリンタを指定する**】、【**ポート**】は【**LPT1**】を選択します。

USB 接続の場合は、インストールツールを使用しません。【**セットアップ方法の選択**】画面で【**USB 接続セットアップ**】を選択し、手順を確認してください。

4. インストールの途中で、わからなくなった（インストールツールなしのドライバー）

●ポートの作り方

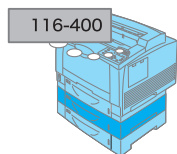
Windows 2000、Windows XP、Windows Server 2003 の場合は、【**ローカルプリンタ**】（Windows Vista、Windows Server 2008 では【**ローカルプリンタを追加します**】、Windows 7、Windows Server 2008 R2 では【**ローカルプリンターを追加します**】）を選択して、【**新しいポートの作成**】で【**StandardTCP/IP Port**】を追加します。パラレル接続の場合は、ローカルプリンターの設定で【**LPT1**】を選択します。USB 接続の場合は、ドライバーのインストール時に、自動的に USB ポートが作成されます。

●製造元と本機の選び方

【**ディスク使用**】を選択して、ドライバーが入っているところ（CD-ROM ドライブやコンピューター内のフォルダー）を選択します。

メッセージで困った!

●エラーメッセージやエラーコードが表示されたら



メッセージに従って対処してください。

エラーメッセージ → 110 ページ

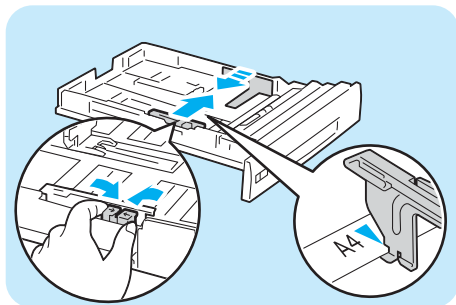
エラーコード → 116 ページ

また、本書に載っていないエラーコードが表示された場合は、エンジニアによる修理が必要になることがあります。

弊社プリンターサポートデスクまたは販売店にご連絡ください。

●用紙はセットされているのに、「セット」と表示される

正しく用紙をセットしているつもりでも、トレイの用紙ガイドが用紙サイズに正しく合っていないことがあります。その場合は、機械が違うサイズと判断してしまい、エラーメッセージを表示します。再度、用紙ガイドの位置を確認してください。



エラーメッセージ一覧 (50音順)

操作パネルにエラーメッセージが表示された場合は、下表を参照して、処置してください。
本書に記載されていないエラーメッセージが表示された場合は、弊社プリンターサポートデスクまたは販売店にご連絡ください。

カ

メッセージ	状態 / 原因 / 処置
カバー X を閉じてください (X : B または C)	カバー X が開いています。 表示されているカバーをしっかりと閉じてください。
紙づまり：手差しトレイを含むすべてのトレイを引き出しトレイ奥の用紙を除去しカバー A を開け閉めしてください	用紙トレイ 1 ~ 3 または手差しトレイで紙づまりが発生しました。 メッセージを参考に、詰まっている用紙を取り除いてください。
紙づまり：カバー A を開け、カートリッジをはずして、用紙を除去してください	ドラム / トナーカートリッジ奥で紙づまりが発生しました。 メッセージを参考に、詰まっている用紙を取り除いてください。
紙づまり：カバー C, B の順に開けて用紙を除去してください 紙が除去できないときは、カバー A を開けて、カートリッジをはずして、除去してください	用紙の排出口、または定着ユニット付近で紙づまりが発生しました。 メッセージを参考に、詰まっている用紙を取り除いてください。
紙づまり：カバー C を開け、用紙を除去してください	両面ユニットで紙づまりが発生しました。 メッセージを参考に、詰まっている用紙を取り除いてください。
紙づまり：カバー C を開け、用紙を除去してください 紙が除去できないときは、すべてのトレイを引き出しトレイ奥の用紙を除去してください	両面ユニットで紙づまりが発生しました。 メッセージを参考に、詰まっている用紙を取り除いてください。
紙づまり：トレイ N を引き出し用紙を除去し 用紙ガイドの位置を確認してください (N : 1 ~ 3 のどれか)	トレイ N で紙づまりが発生しました。 メッセージを参考に、用紙を取り除いて、用紙ガイドの位置を確認してください。

サ

タ

メッセージ	状態 / 原因 / 処置
セット後 [OK] でプリント開始 [プリント中止] でキャンセル	用紙トレイをセットした後、[OK] ボタンで印刷を開始します。 [プリント中止] ボタンで印刷を中止します。
センタートレイのカバー A を 閉じてください	センタートレイのカバーが開いています。 カバー A をしっかりと閉じてください。
センタートレイの 用紙を取り出して ください	センタートレイに排出された用紙がいっぱいになりました。 センタートレイから用紙を取り出してください。 (DocuPrint 3100 のみ)
1 手差しトレイを確認 <サイズ+方向><紙質> ↓ 1 用紙のサイズ/向きに 手差しトレイのダイヤル を確認し、正しくセット してください。 (1 ボタンで戻る)	手差しトレイの用紙がなくなりました。 表示されているサイズ・方向・紙質に従って、手差しトレイに用紙を セットしてください。 → 49 ページ 補足 ・〈インフォメーション〉ボタンを押すと、操作パネルに詳しい情報が表 示されます。
1 手差しトレイを確認 <サイズ+方向><紙質> ↓ 1 前の画面に戻り、画 面に表示されている 用紙が手差しトレイ にセットされているか確 認し、[OK] を押して ください。 (1 ボタンで戻る)	手差しトレイに正しい用紙がセットされていません。 表示されているサイズ・方向・紙質に従って、手差しトレイに用紙をセッ トしてください。 補足 ・〈インフォメーション〉ボタンを押すと、操作パネルに詳しい情報が表 示されます。
手差しに用紙をセット	手差しトレイに用紙をセットしてください。
手差しに用紙をセット ↓ 1 用紙をセットしても プリントできない場 合は、用紙と用紙ガ イドの位置が正しい か確認してください (1 ボタンで戻る)	手差しトレイに用紙をセットしてください。 用紙をセットしても、プリントできない場合は用紙と用紙ガイドの位置 が正しいか確認してください。 補足 ・〈インフォメーション〉ボタンを押すと、操作パネルに詳しい情報が表 示されます。
1 手差しに用紙を補給 <サイズ+方向><紙質>	手差しトレイの用紙がなくなりました。 表示されているサイズ・方向・紙質に従って、手差しトレイに用紙をセッ トしてください。 補足 ・〈インフォメーション〉ボタンを押すと、操作パネルに詳しい情報が表 示されます。
手差しの用紙サイズ 確認	手差しトレイの用紙サイズが違います。用紙サイズを確認して、用 紙をセットしてください。
1 手差しの用紙を確認 ↓ 1 設定と異なる種類の 用紙がセットされて います。用紙をセッ トしなおしてくださ い。 (1 ボタンで戻る)	手差しトレイに設定と異なる種類の用紙がセットされています。 正しい用紙種類がセットされていることを確認してから、用紙をセット してください。 補足 ・〈インフォメーション〉ボタンを押すと、操作パネルに詳しい情報が表 示されます。

メッセージ	状態 / 原因 / 処置
手差しトレイを閉じてください	手差しトレイが抜けているか、奥まで入っていません。 手差しトレイをプリンターの奥に突き当たるまでしっかり押し込んでください。
電源を切 / 入してください ***-***	本機に故障が発生しています。 電源スイッチを切り、操作パネルのディスプレイが消灯してから、再度電源スイッチを入れてください。再びエラーコードが表示された場合は、ディスプレイに表示されているエラーコード「***-***」を確認してから、弊社プリンターサポートデスクまたは販売店にご連絡ください。 → 116 ページ
❶ドラム / トナーカートリッジのタイプが違います	本機に適したドラム / トナーカートリッジではありません。 本機に適したドラム / トナーカートリッジを正しくセットしてください。 → 60 ページ 補足 ・〈インフォメーション〉ボタンを押すと、操作パネルに詳しい情報が表示されます。
❶ドラム / トナーカートリッジを交換してください	ドラム / トナーカートリッジのトナーがなくなりました。または、ドラム / トナーカートリッジに異常が発生しました。 ドラム / トナーカートリッジを新しいものに交換してください。 → 64 ページ 補足 ・〈インフォメーション〉ボタンを押すと、操作パネルに詳しい情報が表示されます。
❶トレイ N (優先) にセット <サイズ+方向><紙質> ↓❶ 用紙をセットしてもプリントできない場合は、用紙と用紙ガイドの位置が正しいか確認してください (❶ボタンで戻る) (N: 1 ~ 3 のどれか)	印刷時に指定した用紙 (サイズまたは紙質) がセットされているトレイの用紙がなくなりました。 該当するトレイに用紙をセットしてください。 また、印刷時に指定した用紙 (サイズまたは紙質) がセットされているトレイが本機にない場合もこのメッセージが表示されます。この場合は、本機のトレイのどれかを表示されているサイズ・方向・紙質の用紙に変更してください。 正しい用紙をセットしているのに、このメッセージが表示される場合は、用紙サイズが正しく認識されていない可能性があります。用紙ガイドの位置を確認してください。 → 51 ページ 補足 ・〈インフォメーション〉ボタンを押すと、操作パネルに詳しい情報が表示されます。
❶トレイ N に用紙をセット ↓❶ 用紙をセットしてもプリントできない場合は、用紙と用紙ガイドの位置が正しいか確認してください (❶ボタンで戻る) (N: 1 ~ 3 のどれか)	トレイ N に正しく用紙がセットされていません。 メッセージを参照して用紙、または用紙ガイドの位置を確認してから用紙トレイをセットしてください。 補足 ・〈インフォメーション〉ボタンを押すと、操作パネルに詳しい情報が表示されます。

メッセージ	状態 / 原因 / 処置
<p>①トレイ N に用紙を補給 <サイズ+方向><紙質> ↓① 用紙を補給してもプリントできない場合は、用紙と用紙ガイドの位置が正しいか確認してください。 (①ボタンで戻る) (N: 1 ~ 3 のどれか)</p>	<p>用紙トレイ N の用紙がなくなりました。 表示されているサイズ・方向・紙質に従って、用紙トレイ N に用紙をセットしてください。 正しい用紙をセットしているのに、このメッセージが表示される場合は、用紙サイズが正しく認識されていない可能性があります。用紙ガイドの位置を確認してください。 → 51 ページ</p> <p>補足 ・〈インフォメーション〉ボタンを押すと、操作パネルに詳しい情報が表示されます。</p>
<p>①トレイ N のガイドを確認 ↓① 用紙ガイドまたは、セットされている用紙のサイズが正しいか確認してください。 (①ボタンで戻る) (N: 1 ~ 3 のどれか)</p>	<p>用紙トレイ N を確認してください。 用紙ガイドの位置、または用紙サイズが正しいか確認をしてください。</p> <p>補足 ・〈インフォメーション〉ボタンを押すと、操作パネルに詳しい情報が表示されます。</p>
<p>①トレイ N の用紙ガイドと用紙の位置を確認 ↓① 用紙と用紙ガイドの位置が正しいか確認してください (ボタンで戻る) (N: 1 ~ 3 のどれか)</p>	<p>用紙トレイ N が引き出されています。 用紙が正しくセットされていることを確認してから、トレイ N をしっかり押し込んでください。</p> <p>補足 ・〈インフォメーション〉ボタンを押すと、操作パネルに詳しく情報が表示されます。</p>
<p>①トレイ N の用紙種類確認 ↓① 設定と異なる種類の用紙がセットされています。用紙をセットしなおしてください。 (①ボタンで戻る) (N: 1 ~ 3 のどれか)</p>	<p>トレイ N に設定と異なる種類の用紙がセットされています。 正しい用紙種類がセットされていることを確認してから、トレイ N をしっかり押し込んでください。</p> <p>補足 ・〈インフォメーション〉ボタンを押すと、操作パネルに詳しい情報が表示されます。</p>
<p>①トレイ N の用紙を確認 <サイズ+方向><紙質> ↓① 用紙ガイドと異なるサイズ / 向きの用紙がセットされていないかトレイを確認してください。 (①ボタンで戻る) (N: 1 ~ 3 のどれか)</p>	<p>用紙トレイ N に正しい用紙がセットされていません。 表示されているサイズ・方向・紙質に従って、用紙トレイ N に用紙をセットしてください。 正しい用紙をセットしているのに、このメッセージが表示される場合は、用紙サイズが正しく認識されていない可能性があります。用紙ガイドの位置を確認してください。 → 51 ページ</p> <p>補足 ・〈インフォメーション〉ボタンを押すと、操作パネルに詳しい情報が表示されます。</p>
<p>トレイ N を正しい紙質の紙に交換ください ↑↓ [OK] でプリント開始 [プリント中止] でキャンセル</p>	<p>コントロールパネルまたはプリンタードライバーで指定された紙質と、トレイにセットされている用紙の紙質が異なります。 指定した紙質の用紙を使用してください。</p>

八

メッセージ	状態 / 原因 / 処置
<p>1トレイ N を正しくセットしてください ↓1 トレイ N が正しくセットされていません。用紙と用紙ガイドの位置を確認し、トレイを押し込んでください。 (1 ボタンで戻る) (N: 1 ~ 3 のどれか)</p>	<p>トレイ N が正しくセットされていません。 メッセージを参照して、用紙と用紙ガイドの位置を確認して、用紙トレイを、プリンターの奥に突き当たるまでしっかり押し込んでください。</p> <p>補足 ・〈インフォメーション〉ボタンを押すと、操作パネルに詳しく情報が表示されます。</p>
<p>トレイの用紙サイズ：不明 用紙ガイド位置を確認</p>	<p>トレイの用紙サイズを感知できません。用紙ガイドの位置をもう一度セットし直してください。</p>
<p>1 プリント一時停止 IC カード必要 ↓1 プリントを一時停止しました。IC カードが必要です。 (1 ボタンで戻る)</p>	<p>プリントを停止しました。IC カードをかざしてください。</p> <p>補足 ・〈インフォメーション〉ボタンを押すと、操作パネルに詳しく情報が表示されます。</p>
<p>プリントできません ****-****</p>	<p>本機に何らかの障害が発生しています。 電源スイッチを切り、操作パネルのディスプレイが消灯してから、再度電源スイッチを入れてください。再びエラーコードが表示された場合は、ディスプレイに表示されているエラーコード「****-****」を確認して処置してください。 → 116 ページ</p>
<p>プリントできません 1 IPvx アドレス重複 (vx: v4 または v6)</p>	<p>IP アドレスが重複しています。IP アドレスを変更してください。</p> <p>補足 ・〈インフォメーション〉ボタンを押すと、操作パネルに詳しい情報が表示されます。</p>
<p>プリントできません 1 USB ポートを確認</p>	<p>同時に接続できる USB の最大数を超えています。使用していない USB を抜いてください。</p> <p>補足 ・〈インフォメーション〉ボタンを押すと、操作パネルに詳しい情報が表示されます。</p>
<p>プリントできません 1 カートリッジ 交換時期</p>	<p>まもなくドラム / トナーカートリッジの交換時期になります。新しいドラム / トナーカートリッジを用意してください。残りの印刷可能ページ数は、約 100 ページ*1 です。</p> <p>補足 ・〈インフォメーション〉ボタンを押すと、操作パネルに詳しい情報が表示されます。</p>
<p>プリントできません 1 カートリッジ 要交換</p>	<p>トナーがなくなりました。カバー A を開け、中央にあるドラム / トナーカートリッジを交換してください。 → 64 ページ</p> <p>補足 ・〈インフォメーション〉ボタンを押すと、操作パネルに詳しい情報が表示されます。</p>

*1: 印刷できるページ数は、印刷条件や原稿の内容によって、大きく変化します。

→ 60 ページ

メッセージ	状態 / 原因 / 処置
<p>プリントできません ①交換依頼 ***-*** ↓① 部品の交換が必要です。画面の表示内容を弊社のプリンターサポートデスクまたは販売店にご連絡ください。 (① ボタンで戻る)</p>	<p>定期交換部品の交換が必要です。 エラーコード「***-***」を確認してください。 071-401：用紙搬送ロールキット（トレイ用） 075-401：用紙搬送ロールキット（手差しトレイ用） 092-402：60万枚定期交換キット（DocuPrint 3100のみ） 094-400：転写ユニット</p> <p>弊社プリンターサポートデスク、または販売店に連絡し、交換してください。</p> <p>補足 ・〈インフォメーション〉ボタンを押すと、操作パネルに詳しい情報が表示されます。</p>
<p>プリントできません ①交換時期 ***-*** ↓① まもなく交換が必要な消耗品があります。画面の表示内容を弊社のプリンターサポートデスクまたは販売店にご連絡ください。 (↓ ① ボタンで戻る)</p>	<p>定期交換部品の交換が必要です。 エラーコード「***-***」を確認してください。 071-401：用紙搬送ロールキット（トレイ用） 075-401：用紙搬送ロールキット（手差しトレイ用） 092-402：60万枚定期交換キット（DocuPrint 3100のみ） 094-400：転写ユニット</p> <p>このメッセージが表示されたら、弊社プリンターサポートデスク、または販売店に連絡し、交換してください。 → 67 ページ</p> <p>補足 ・〈インフォメーション〉ボタンを押すと、操作パネルに詳しい情報が表示されます。</p>
<p>プリントできません ①定着ユニット交換 ↓① 定着ユニットの交換が必要です。弊社のプリンターサポートデスクまたは販売店にご連絡ください。 (↓ ① ボタンで戻る)</p>	<p>定着ユニットの交換が必要です。 弊社プリンターサポートデスクまたは販売店にご連絡ください。</p> <p>補足 ・〈インフォメーション〉ボタンを押すと、操作パネルに詳しく情報が表示されます。</p>
<p>プリントできません ①定着ユニット交換時期 ↓① まもなく定着ユニットの交換が必要です。弊社のプリンターサポートデスクまたは販売店にご連絡ください。 (↓ ① ボタンで戻る)</p>	<p>定着ユニットの交換時期が近づいています。 弊社プリンターサポートデスクまたは販売店にご連絡ください。</p> <p>補足 ・〈インフォメーション〉ボタンを押すと、操作パネルに詳しく情報が表示されます。</p>
<p>プリントできません ①搬送ロール交換時期 ↓① 用紙搬送ロール（手差し）を交換してください (ボタンで戻る)</p>	<p>弊社プリンターサポートデスクまたは販売店にご連絡ください。</p> <p>補足 ・〈インフォメーション〉ボタンを押すと、操作パネルに詳しい情報が表示されます。</p>
<p>用紙種類がないため トレイ N の用紙でプリント ↑↓ [OK] でプリント開始 [プリント中止] でキャンセル</p>	<p>用紙トレイに、プリンタードライバーで指定した用紙種類の用紙がセットされていません。操作パネルの〈OK〉ボタンを押して、異なる種類の用紙に印刷するか、〈プリント中止〉ボタンを押して印刷を中止してください。</p>



エラーコード一覧

エラーコードとは、エラーが発生して印刷が正常に終了しなかった場合や、本体に故障が発生した場合、本機の操作パネルに表示される 6 桁の数字です。

このコードは、エラーの原因を突き止めるための、大切な情報です。エラーメッセージとともに、弊社プリンターサポートデスクまたは販売店にご連絡ください。

なお、エラーコードの一部を、下表に記載しました。エラーコードが表示された場合は、まず、下表に該当するエラーコードがないかを確認してください。

エラーコードは、番号の小さい順に並んでいます。

注記

- ここに記載されていないエラーコードについては、ユーザズガイドのエラーコードをご覧ください。

エラーコード	原因 / 処置
016-210	ハードディスク（オプション）が取り付けられていないので、本機能は利用できません。利用するには、ハードディスクが必要です。
016-211	増設システムメモリー（オプション）が取り付けられていないので、本機能は利用できません。利用するには、増設システムメモリーが必要です。
016-212 016-215 016-217 016-219	ソフトウェアでエラーが発生しました。 本機の電源を切り、操作パネルのディスプレイが消灯してから、電源を入れ直したあとに、もう一度同じ操作を実施してください。 それでも状態が改善されない場合は、弊社プリンターサポートデスクまたは販売店にご連絡ください。
016-400	802.1x 認証のユーザー名あるいはパスワードが異なります。 ユーザー名あるいはパスワードを確認して正しく入力してください。それでも状態が改善されないときは、ネットワーク環境に問題がないかを確認してください。
016-401	802.1x 認証方式が処理できません。 本機の認証方式を、認証サーバーに設定されている認証方式と同じものに設定し直してください。
016-402	認証接続がタイムアウトになりました。 本機と物理的ネット接続されている「認証装置」のスイッチ設定やネット接続を確認し、正しく接続されているか確認してください。
016-403	ルート証明書が一致しませんでした。 認証サーバーを確認し、本機に認証サーバーのサーバー証明書のルート証明書を格納してください。 サーバー証明書のルート証明書が入手できない場合は、操作パネルで [IEEE 802.1x 設定] の [サーバー証明書の検証] を [しない] にしてください。
016-404	内部エラーが発生しました。 再度同じ操作を行ってください。それでも状態が改善されない場合は、機械の故障が考えられます。弊社プリンターサポートデスクまたは販売店にご連絡ください。
016-405	システム起動中に、証明書データベースファイルに異常が検出されました。 証明書の初期化を実行してください。

エラーコード	原因 / 処置
016-406	802.1x 認証の認証方式として「EAP-TLS」が選択されていますが、SSL クライアント証明書が設定されていないか削除されています。 次のどちらかの方法で処置してください。 ・ 本機に SSL クライアント証明書を格納し、SSL クライアント証明書として設定する。 ・ SSL クライアント証明書の設定ができない場合には、認証方式として「EAP-TLS」以外のものを選択する。 → CentreWare Internet Services のヘルプ
016-500 016-502	内部エラーが発生しました。 再度同じ操作を行ってください。それでも状態が改善されない場合は、機械の故障が考えられます。弊社プリンターサポートデスクまたは販売店にご連絡ください。
016-503	メール送信時に SMTP サーバーの名前が解決できませんでした。 CentreWare Internet Services の [プロパティ] で、SMTP サーバーの設定が正しいかを確認してください。また、DNS サーバーの設定も確認してください。 → CentreWare Internet Services のヘルプ
016-504	メール送信時に POP3 サーバーの名前が解決できませんでした。 CentreWare Internet Services の [プロパティ] で、POP3 サーバーの設定が正しいかを確認してください。また、DNS サーバーの設定も確認してください。
016-505	メール送信時に POP3 サーバーへのログインに失敗しました。 CentreWare Internet Services の [プロパティ] で、POP3 で使用するユーザー名とパスワードが正しいかを確認してください。
016-506	本機のイメージログ格納領域が不足しているため、イメージログの書き込みに失敗しました。 もう一度、ジョブを実行してください。それでも同じエラーが発生する場合は、次のどちらかの方法で処置してください。 不要なイメージログを削除する 操作パネルでイメージログの [ログの作成保証レベル] を [低] に変更する この場合、作成されたイメージログの内容は保障されません。
016-507	イメージログ管理機能を使用しているときに、サーバーへのイメージログの転送に失敗しました。 サーバーやネットワークの状態を確認してください。
016-508	イメージログ管理機能を使用しているときに、サーバーへのイメージログの転送に失敗しました。 サーバーから本機へのイメージログの転送ルールを設定してください。
016-509	イメージログ管理機能を使用しているときに、サーバーから本機へのイメージログの転送ルールが設定されていないため、イメージログの転送に失敗しました。 サーバーから本機へのイメージログの転送ルールを設定するか、操作パネルで [イメージログ転送] の [転送機能] を [使用しない] に変更してください。
016-510 016-511 016-512	イメージログ管理機能を使用しているときに、サーバーから本機へのイメージログの転送ルールが設定されていないため、イメージログの転送に失敗しました。 サーバーから本機へのイメージログの転送ルールを設定してください。
016-514	XML Paper Specification (XPS) 文書の処理中にエラーが発生しました。 XPS Viewer から、ART EX プリンタードライバーなど、本機用の別のプリンタードライバーを使用して印刷してください。
016-515	XML Paper Specification (XPS) 文書の処理中に、メモリー不足が発生しました。 [印刷モード] が [高精細 (文字 / 線)] の場合は [標準] にして、もう一度印刷をしてください。それでも状態が改善されないときは [高速] にして印刷をしてください。 それでも状態が改善されないときは、オプションの増設システムメモリーを取り付けてください。

エラーコード	原因 / 処置
016-516	PrintTicket の処理中に、エラーが発生しました。 プリントジョブを送信しているアプリケーションの使用方法、印刷指示内容に問題がないかを確認してください。 問題がない場合は、プリントジョブを送信しているアプリケーションの製造元にアプリケーションの動作を確認してください。それでも解決しない場合は、弊社のプリンターサポートデスクまたは販売店にご連絡ください。 補足 ・ PrintTicket とは、XML Paper Specification (XPS) ファイルに含まれる、印刷設定に関する情報です。
016-517	PostScript (オプション) で製本印刷中にエラーが発生しました。 ページデバイス ProcessColorModel、HWResolution、DeveiceRenderingInfo を途中で切り替えないように PostScript ファイルを書き換えてください。
016-518	PostScript (オプション) で製本印刷中にエラーが発生しました。 PS 製本印刷と WaterMark/UIID の指定は同時に実行できません。どちらか一方だけにしてください。
016-519	印刷可能制限枚数の上限に達しました。 さらに印刷を行う場合は、機械管理者に相談してください。
016-522	LDAP サーバーの SSL 認証エラーです。 SSL クライアント証明書が取得できません。 LDAP サーバーから SSL クライアント証明書が要求されていますので、デバイスに SSL クライアント証明書を設定してください。
016-527	LDAP サーバーの SSL 認証エラーです。 SSL 認証内部エラーです。 弊社のプリンターサポートデスクまたは販売店にご連絡ください。
016-529	Remote Download サーバーとの通信でエラーが発生しました。 次の項目を確認してください。 ネットワークケーブルが正しく接続されているか Remote Download サーバーがネットワーク上に正しく設定されているか
016-535	Remote Download サーバー上に指定されたファームウェア更新ファイル (Download イメージファイル) が存在しません。 Remote Download サーバー上のファームウェア更新ファイルを確認してください。
016-536	Remote Download サーバーへの接続時にサーバー名が解決できませんでした。 次の項目を確認してください。 DNS と正しく接続されているか Remote Download サーバー名が DNS に登録されているか
016-537	接続先の Remote Download サーバーのポートが開いていません。 Remote Download サーバーでポートが開いているかを確認してください。
016-538	Remote Download サーバーから取得したファームウェア更新ファイルをハードディスクに正常に書き込めませんでした。 ハードディスクの空き容量を確認し、不要ファイルを削除するか、またはハードディスクを交換してください。
016-543	指定された認証先の情報やドメインが ApeosWare Authentication Management、または ApeosWare Authentication Agent から削除されています。 ApeosWare Authentication Management、または ApeosWare Authentication Agent にドメインを追加してください。

エラーコード	原因 / 処置
016-545	<p>ApeosWare Authentication Management、または ApeosWare Authentication Agent での認証に失敗しました。</p> <p>ApeosWare Authentication Management、または ApeosWare Authentication Agent をインストールしたコンピューターと ActiveDirectory のコンピューターの時刻を合わせてください。また、ApeosWare Authentication Management、または ApeosWare Authentication Agent がインストールされたコンピューターの Windows Time サービスが停止している場合には起動してください。</p> <p>対処方法については、ApeosWare Authentication Management、または ApeosWare Authentication Agent のマニュアルを参照してください。</p>
016-546	<p>ApeosWare Authentication Management、または ApeosWare Authentication Agent での認証に失敗しました。</p> <p>弊社のプリンターサポートデスクまたは販売店にご連絡ください。</p>
016-548	<p>本機が ApeosWare Authentication Management、または ApeosWare Authentication Agent に登録されていません。</p> <p>本機を ApeosWare Authentication Management、または ApeosWare Authentication Agent に登録してください。</p> <p>対処方法については、ApeosWare Authentication Management、または ApeosWare Authentication Agent のマニュアルを参照してください。</p>
016-553	<p>ApeosWare Authentication Management、または ApeosWare Authentication Agent が本機に対応していません。</p> <p>本機に対応している ApeosWare Authentication Management、または ApeosWare Authentication Agent にバージョンを上げてください。</p>
016-554	<p>ApeosWare Authentication Management、または ApeosWare Authentication Agent のドメインユーザー照会用ログイン名または照会用パスワードが正しくありません。</p> <p>正しいログイン名とパスワードを使用してください。</p>
016-555	<p>ApeosWare Authentication Management、または ApeosWare Authentication Agent に接続できません (ApeosWare Authentication Management、または ApeosWare Authentication Agent がデータベースまたは Active Directory に接続できません)。</p> <p>ApeosWare Authentication Management、または ApeosWare Authentication Agent からデータベースまたは Active Directory に接続できることを確認してください。</p> <p>対処方法については、ApeosWare Authentication Management、または ApeosWare Authentication Agent のマニュアルを参照してください。</p>
016-556	<p>ApeosWare Authentication Management、または ApeosWare Authentication Agent との通信でエラーが発生しました (データベースの処理でタイムアウトになりました)。</p> <p>時間をおいて、もう一度認証してください。</p> <p>解決しない場合には、ApeosWare Authentication Management、または ApeosWare Authentication Agent を確認してください。対処方法については、ApeosWare Authentication Management、または ApeosWare Authentication Agent のマニュアルを参照してください。</p>
016-557	<p>ApeosWare Authentication Management、または ApeosWare Authentication Agent 認証でエラーが発生しました。</p> <p>ApeosWare Authentication Management、または ApeosWare Authentication Agent を確認してください。対処方法については、ApeosWare Authentication Management、または ApeosWare Authentication Agent のマニュアルを参照してください。</p>
016-558	<p>ApeosWare Authentication Management、または ApeosWare Authentication Agent 認証でエラーが発生しました。</p> <p>弊社のプリンターサポートデスクまたは販売店にご連絡ください。</p>
016-559	<p>Remote Download の設定が正しくありません。</p> <p>Remote Download の設定を確認してください。</p>

エラーコード	原因 / 処置
016-560	ApeosWare Authentication Management、または ApeosWare Authentication Agent との通信でエラーが発生しました。 次の項目を確認してください。 ・ ネットワークケーブルが正しく接続されているか ・ 本機の Authentication Agent 機能の設定 ・ 機能設定リストを出力して、ApeosWare Authentication Management、または ApeosWare Authentication Agent のサーバー名 / アドレスにサーバーの DNS アドレスが設定されている場合は、DNS が有効になっていること。 設定後は、本機を ApeosWare Authentication Management、または Authentication Agent にもう一度登録してください。
016-562	ApeosWare Authentication Management、または ApeosWare Authentication Agent に同じ IC カードの情報を持つユーザーが重複しています。 ApeosWare Authentication Management、または ApeosWare Authentication Agent で IC カードの情報を正しく設定してください。
016-564	Remote Download Server で認証エラーが発生しました。 正しいユーザー名、パスワードを使用してください。
016-569	ApeosWare Authentication Management、または ApeosWare Authentication Agent との通信中に、データの不具合、サーバーからの応答がないなどのエラーが発生しました。 サーバーやネットワークの状態を確認し、サーバーや機器を再起動してください。
016-570	ジョブチケット用メモリーの容量が不足しているため、印刷できませんでした。 操作パネルで [ジョブチケット用メモリー] の容量を大きくし、本機の電源を切って、入れ直したあとに、再度印刷を指示してください。
016-571	ジョブチケットの内容が正しくないため、印刷できませんでした。 プリント設定に不整合がないかどうかを確認し、プリント設定を修正して、再度印刷を指示してください。
016-572	ジョブチケットで指定された用紙属性が、本機で使用できない用紙（サイズ、紙質、紙色）になっているため、印刷できませんでした。 印刷時に指定した用紙が本機で使用できる用紙かどうかを確認してください。
016-573	ジョブチケットの内容が正しくないため、印刷できませんでした。 印刷を指示したコンピューターにプリンタードライバーが正しくインストールできているか、動作条件が整っているか、本機で使用できるドライバーかどうかを確認してください。
016-598	ページ分割で、1 ページ分のメールデータのサイズが最大メッセージサイズを超えました。 CentreWare Internet Services の [プロパティ] > [ネットワーク設定] > [プロトコル設定] > [SMTP] で、[1 通ごとのデータサイズ上限] を大きな値に変更してください。 → CentreWare Internet Services のヘルプ
016-700	プリンタードライバーで設定した、セキュリティープリント、または認証プリントの暗証番号が、本機に設定してある暗証番号の最小桁数よりも桁数が少なかったため、処理を中断しました。 プリンタードライバーで設定する暗証番号を、本機に設定してある暗証番号の最小桁数よりも多い桁数に設定してください。
016-701	メモリーが不足したため、ART EX の印刷データを処理できませんでした。 解像度を低くしたり、両面印刷や N アップをしないで、再度印刷を指示してください。 → プリンタードライバーのヘルプ

エラーコード	原因 / 処置
016-702	<p>プリントページバッファが不足したため、ART EX または PostScript の印刷データを処理できませんでした。 次のどれかの方法で対処してください。</p> <ul style="list-style-type: none"> ・ [グラフィックス] タブの [印刷モード] が [高精細 (文字 / 線)] の場合は、[標準] にする ・ [詳細設定] タブの [ページ印刷モード] を [する] にする (ART EX のみ) ・ プリントページバッファを増やす ・ 増設システムメモリー (オプション) を取り付けて、メモリーを増設する <p>→ [印刷モード] / [ページ印刷モード]: プリンタードライバーのヘルプ → プリントページバッファ: ユーザーズガイド</p>
016-703	<p>時刻指定プリント文書が登録できませんでした。 時刻指定プリント機能を使用するには、ハードディスク (オプション) を取り付けるか、RAM ディスクを有効に設定する必要があります。</p> <p>→ 時刻指定プリント: ユーザーズガイド</p>
016-704	<p>プリントメニューの最大文書数を超えました。 本機内に蓄積されている不要な文書を削除し、もう一度印刷を指示してください。</p>
016-705	<p>セキュリティープリント、認証プリント、プライベートプリント文書が登録できませんでした。 これらの機能を使用するには、ハードディスク (オプション) を取り付けるか、RAM ディスクを有効に設定する必要があります。</p> <p>→ セキュリティープリント: ユーザーズガイド → 認証プリント: ユーザーズガイド → プライベートプリント: ユーザーズガイド</p>
016-706	<p>プリントメニューの最大ユーザー数を超えました。 本機内に蓄積されている不要な文書やセキュリティープリントの登録ユーザーなどを削除し、もう一度印刷を指示してください。</p>
016-707	<p>サンプルプリントが印刷できませんでした。 サンプルプリント機能を使用するには、ハードディスク (オプション) を取り付けるか、RAM ディスクを有効に設定する必要があります。</p> <p>→ サンプルプリント: ユーザーズガイド</p>
016-708	<p>ハードディスク (オプション) の領域が不足しているため、印刷できませんでした。 ハードディスク内の不要なデータを削除して、空き容量を増やしてください。</p>
016-709	<p>ART EX 処理でエラーが発生しました。 印刷ジョブを一度削除して、印刷し直してください。</p>
016-710	<p>ハードディスク (オプション) の領域が不足しているため、印刷できませんでした。 ハードディスク内の不要なデータを削除して、空き容量を増やしてください。</p>
016-711	<p>設定されているメールサイズの上限設定を超えています。 添付ファイルの解像度や倍率を低くしてデータ量を少なくするか、数回に分けて送信してください。</p>
016-716	<p>ハードディスク (オプション) の容量が不足したため、TIFF ファイルをスプールできませんでした。 ハードディスク内の不要なデータを削除して、空き容量を増やしてください。</p>
016-718	<p>メモリーが不足したため、PCL の印刷データを処理できませんでした。 解像度を低くしたり、両面印刷や N アップをしないで、もう一度印刷を指示してください。</p>
016-719	<p>プリントページバッファが不足したため、PCL のプリントデータを処理できませんでした。 プリントページバッファを増やしてください。</p>
016-720	<p>PCL の印刷データに処理できないコマンドが含まれています。 印刷データを確認して、印刷し直してください。</p>

エラーコード	原因 / 処置
016-721	<p>印刷処理中にエラーが発生しました。次の原因が考えられます。</p> <p>1 操作パネルで [プリント設定] の [用紙の優先順位] が、すべての用紙で [設定しない] に設定されているときに、自動トレイ選択で印刷を指示している</p> <p>2 ESC/P のコマンドエラー</p> <p>3 データが途中で切れた場合 (ThinPrint での印刷を途中ですると、データ送信が止まり、このエラーが表示されることがあります。)</p> <p>1 については、自動トレイ選択で印刷をする場合は、[用紙の優先順位] で、用紙のどれかを [設定しない] 以外に設定してください。また、ユーザー定義用紙を選択すると、自動的に [用紙の優先順位] が [設定しない] に設定されてしまうので、注意してください。2 については、印刷データを確認してください。</p>
016-726	<p>操作パネルで [プリントモード指定] が [自動] に設定されている場合に、プリント言語を自動的に選択できませんでした。</p> <p>Adobe PostScript 3 キット (オプション) が必要です。</p>
016-727	<p>印刷指示した結果、0 ページの文書になったため、ハードディスクに保存できませんでした。</p> <p>プリンタードライバーの [詳細設定] タブで、[白紙節約] をしないに設定して再度印刷するか、印刷文書が白紙でないかを確認し、白紙であれば文字を入れて印刷してください。</p>
016-728	<p>TIFF ファイルにサポートしていない Tag が含まれていました。</p> <p>印刷データを確認してください。</p>
016-729	<p>TIFF データの色数、解像度が有効範囲の上限を超えているため、印刷できませんでした。</p> <p>TIFF ファイルの色数、解像度を変更して、もう一度印刷を指示してください。</p>
016-730	<p>ART IVでサポートされていないコマンドを検知しました。</p> <p>印刷データを確認し、エラーを引き起こすコマンドを削除して、もう一度印刷を指示してください。</p>
016-731	<p>TIFF データが途中で切れていて印刷できませんでした。</p> <p>もう一度印刷を指示してください。</p>
016-732	<p>エミュレーションで、指定されたフォームが登録されていません。</p> <p>フォームを再登録して、もう一度印刷を指示してください。</p>
016-733	<p>次のどちらかの原因が考えられます。</p> <p>1 メール送信時、宛先メールアドレスの@の右側の文字列から IP アドレスを取得できない</p> <p>2 メール送信時、@の右側のインターネットアドレスを DNS で解決できない</p> <p>1 については、宛先メールアドレスが正しく入力されているかを確認してください。</p> <p>2 については、DNS サーバーアドレスを正しく設定してください。</p>
016-738	<p>PostScript (オプション) で製本を指定したが、出力できない用紙サイズが設定されています。</p> <p>製本が可能な用紙サイズを指定して、もう一度印刷を指示してください。</p>
016-739	<p>PostScript (オプション) で製本を指定したが、原稿サイズと用紙サイズの組み合わせが合っていません。</p> <p>製本が可能な原稿サイズと用紙サイズの組み合わせを指定して、もう一度印刷を指示してください。</p>
016-740	<p>PostScript (オプション) で製本を指定したが、製本ができない用紙トレイが設定されています。</p> <p>製本が可能な用紙トレイを指定して、もう一度印刷を指示してください。</p>
016-741	<p>ダウンロードモードへの移行に失敗しました。</p> <p>操作パネルを操作している場合は、終了してから 1 分後に再度実行してください。それでも状態が改善されない場合は、弊社プリンターサポートデスクまたは販売店にご連絡ください。</p>
016-742 016-743	<p>本機に適したダウンロードデータではありません。正しいダウンロードデータで再度実行してください。</p>

エラーコード	原因 / 処置
016-744	本機と接続しているケーブルが正しく接続されていない可能性があります。ケーブルが正しく接続されているかを確認し、再度実行してください。
016-745	ダウンロード中に何らかのエラーが発生しました。弊社プリンターサポートデスクまたは販売店にご連絡ください。
016-746	PDF ファイルに、本機では対応していない機能が含まれているため、印刷できませんでした。 Adobe Reader を使って PDF ファイルを開き、[ファイル] メニューの [印刷] から印刷を指示してください。
016-748	ハードディスク (オプション) の領域が不足しているため、印刷できません。 印刷データを分割する、複数部印刷している場合は 1 部ずつ印刷するなど、印刷データのページ数を少なくしてください。 また、ハードディスク内の不要なデータを削除して空き容量を増やしてください。
016-749	プリンタードライバーから受信したプリント言語は、本機で印刷できません。 本機用のプリンタードライバーを使用して印刷してください。それでも状態が改善されない場合は、弊社プリンターサポートデスクまたは販売店にご連絡ください。 補足 ・ PostScript など印刷したいプリント言語によっては、オプションが必要になります。
016-750	ContentsBridge Utility などの PDF や XML Paper Specification (XPS)、DocuWorks ファイルを直接送信するアプリケーションで印刷を指示しましたが、PDF または XML Paper Specification (XPS) とともに送信されるプリントジョブチケットに、本機で対応していない文法、または本機で対応していない印刷指示が含まれていました。 ContentsBridge Utility など、プリントジョブを送信しているアプリケーションの使用方法、印刷指示内容に問題がないかを確認してください。問題がない場合は、弊社ではなくプリントジョブを送信しているアプリケーション作成会社にアプリケーションの動作を確認してください。 それでも解決しない場合は、機能設定リスト、ジョブ履歴レポート、および送信しているプリントジョブチケット付きのプリントデータを取得のうえ、弊社プリンターサポートデスクまたは販売店に連絡してください。
016-751	PDF ファイルを、PDF Bridge 機能を使用して印刷できませんでした。 Adobe Reader を使って PDF ファイルを開き、[ファイル] メニューの [印刷] から印刷を指示してください。
016-752	メモリーが不足しているため、PDF ファイルを PDF Bridge 機能を使用して印刷できませんでした。 ContentsBridge Utility を使用している場合は、[印刷設定] ダイアログボックスで [印刷モード] の設定を次のように変更してください。 ・ [高精細 (文字 / 線)] が選択されていた場合は、[標準] に変更する ・ [標準] が選択されていた場合は、[高速] に変更する 補足 ・ ContentsBridge Utility を使用しないで PDF ファイルを直接印刷している場合は、「[PDF]」 (P. 153) を参照して操作パネルで [PDF] の設定を変更してください。
016-753	PDF ファイルのパスワードが、本機に設定されているパスワード、または ContentsBridgeUtility で設定したパスワードと一致しません。 正しいパスワードを、本機、または ContentsBridge Utility で設定して、もう一度印刷を指示してください。 補足 ・ ContentsBridge Utility を使用しないで PDF ファイルを直接印刷している場合は、「[PDF]」 (P. 153) を参照して操作パネルで [PDF] の設定を変更してください。
016-755	印刷が許可されていない PDF ファイルは印刷できません。 Adobe Acrobat を使用して、PDF ファイルの印刷禁止の指定を解除してから、もう一度印刷を指示してください。 → Adobe Acrobat に付属のマニュアル

エラーコード	原因 / 処置
016-756	認証 / 集計管理機能を使用して運用している場合、本機に印刷できるユーザーとして登録されていません。機械管理者に確認してください。
016-757	入力した暗証番号が間違っている。もしくは、ユーザー認証できません。暗証番号や認証情報 (User ID) を確認してください。
016-759	認証 / 集計管理機能を使用して運用している場合、印刷できる上限ページ数に達しました。機械管理者にご相談ください。
016-760	PostScript (オプション) の処理中にエラーが発生しました。次のどちらかの方法で処置してください。 <ul style="list-style-type: none"> PostScript プリンタードライバで、[印刷モード] の [高精細 (文字 / 線)] が選択されていた場合は、[高速] に変更する PS 使用メモリーを増やす 補足 <ul style="list-style-type: none"> PostScript (オプション) を使用する場合は、増設システムメモリー (オプション) が必要です。 <p>→ [印刷モード] : プリンタードライバのヘルプ → PS 使用メモリー : 「[メモリー設定]」(P. 223)</p>
016-761	イメージ処理中にエラーが発生しました。 [グラフィックス] タブの [印刷モード] が [高精細 (文字 / 線)] の場合は [標準] にして、もう一度印刷を指示してください。それでも印刷できない場合は、[詳細設定] タブの [ページ印刷モード] を [する] に設定して印刷してください。 <p>→ [印刷モード] / [ページ印刷モード] : プリンタードライバのヘルプ</p>
016-762	実装されていないプリント言語が指定されました。 本機は標準で、ART EX、ESC/P、TIFF、PDF データを処理できます。PostScript データを送信したい場合は、オプションの Adobe PostScript 3 キットを取り付けてください。
016-764	SMTP サーバーに接続できませんでした。 サーバーの管理者にご相談ください。
016-765	SMTP サーバーのハードディスクの容量がいっぱいのため、メール送信ができませんでした。 サーバーの管理者にご相談ください。
016-766	SMTP サーバーでエラーが発生しました。 サーバーの管理者にご相談ください。
016-767	あて先のメールアドレスを間違えて指定したため、SMTP サーバーからの応答コード:550、551 または 553 を受信し、メール送信に失敗しました。 あて先のメールアドレスを確認し、もう一度送信してください。それでもエラーが出る場合はシステム管理者に相談してください。
016-768	本機のメールアドレスが正しくないため、SMTP サーバーに接続できませんでした。 本機のメールアドレスを確認してください。
016-769	SMTP サーバーが配送確認 (DSN) に対応していません。 配送確認 (DSN) の設定をしないで、メールを送信してください。
016-781	ファイル転送時に、SMTP サーバーに接続できませんでした。 ネットワークケーブルの接続を確認してください。
016-790	メールの分割送信時に、分割数の上限を超えたため送信できませんでした。 CentreWare Internet Services の [プロパティ] > [ネットワーク設定] > [プロトコル設定] > [SMTP] で、[最大分割数] を大きな値に変更してください。 <p>→ CentreWare Internet Services のヘルプ</p>
016-792	プリンター集計レポートを印刷する場合に、ジョブの履歴が取得できませんでした。ジョブの履歴は存在しません。

エラーコード	原因 / 処置
016-798	ハードディスク（オプション）が故障しているため、指定されたプリントはできません。弊社のプリンターサポートデスクまたは販売店にご連絡ください。
016-799	プリントデータに不正なパラメーターが含まれています。 たとえば、プリンタードライバーまたはアプリケーションで、用紙サイズ、給紙トレイ、両面指定、排出トレイなどが、本機では処理できない組み合わせに設定されている可能性があります。設定を変更してから、もう一度印刷を指示してください。
016-981	ハードディスクの容量が不足しているため、セキュリティープリントやサンプルプリント、時刻指定プリントなどができませんでした。 次のどれかの方法で処置してください。 ・ 解像度を低くして印刷し直す ・ ページ数を減らして、印刷データを数回に分ける ・ セキュリティープリント文書やサンプルプリント文書、時刻指定プリント文書などから不要な文書を削除する
016-982	ハードディスクの領域が不足しているため、エラーが発生しました。 本機に蓄積されている不要な文書を削除してください。
017-700	ThinPrint.print Engine との接続がタイムアウトになりました。 ThinPrint.print Engine との接続を確認してください。
017-701	ThinPrint.print Engine との接続でエラーが発生しました。 ThinPrint.print Engine との接続を確認してください。
017-702	ThinPrint .print Engine から送信されたデータが不正です。 ThinPrint .print Engine のエラーの可能性があります。再度印刷処理を行うと成功する場合があります。
017-703	ThinPrint .print Engine から送信された印刷データが本機で扱える最大サイズを超えました。 ジョブを分割して、再度印刷処理をやり直してください。
017-704	内部エラーが発生しました。 本機の電源を切り、操作パネルのディスプレイが消灯してから、電源を入れ直したあとに、もう一度同じ操作を実施してください。
017-705 017-706 017-707 017-708	ThinPrint .print Engine の SSL 認証エラーです。 ThinPrint .print Engine に登録しているサーバ証明書の内容（有効期限、アドレスなど）を確認してください
017-709	ThinPrint .print Engine との SSL 通信エラーが発生しました。 本機の設定を確認してください。
017-713	SMTP サーバーが [STARTTLS 接続] に対応していません。 SSL/TLS 通信の設定を [STARTTLS 接続] 以外に変更してください。
017-714	SMTP サーバとの SSL 接続に失敗しました。 SMTP サーバが SSL 接続に対応しているか確認ください。対応している場合、SMTP サーバのポート番号を確認してください。それでも状態が改善されない場合は、弊社のプリンターサポートデスクまたは販売店にご連絡ください。
017-715	SMTP サーバーの SSL サーバー認証エラーです。サーバー証明書データが不正です。 本機が SMTP サーバーの SSL 証明書を信頼できません。SMTP サーバーの SSL 証明書のルート証明書を本機に登録してください。
017-716	SMTP サーバーの SSL 認証エラーです。サーバー証明書が有効期限前です。 SMTP サーバーの SSL 証明書を有効なものに変更してください。本機の [SSL/TLS 設定] の [SMTP - SSL/TLS 通信] を [無効] に設定してもエラーを回避できませんが、接続する SMTP サーバーの正当性が保証されなくなりますので注意してください。

エラーコード	原因 / 処置
017-717	SMTP サーバーの SSL 認証エラーです。サーバー証明書が有効期限切れです。SMTP サーバーの SSL 証明書を有効なものに変更してください。本機の [SSL/TLS 設定] の [SMTP - SSL/TLS 通信] を [無効] に設定してもエラーを回避できませんが、接続する SMTP サーバーの正当性が保証されなくなりますので注意してください。
017-718	SMTP サーバーの SSL 認証エラーです。サーバー名と証明書が一致していません。SMTP サーバーの SSL 証明書を有効なものに変更してください。本機の [SSL/TLS 設定] の [SMTP - SSL/TLS 通信] を [無効] に設定してもエラーを回避できませんが、接続する SMTP サーバーの正当性が保証されなくなりますので注意してください。
017-719	SMTP サーバーの SSL 認証エラーです。SSL 認証内部エラーです。もう一度、同じ操作を実施してください。それでも状態が改善されない場合は、弊社のプリンターサポートデスクまたは販売店にご連絡ください。
017-723	DocuWorks ダイレクトプリントに対応していないフォントが使用されています。DocuWorks に対応しているフォントを使用してください。
018-400	本機の IPsec 設定が正しくありません。認証方式を [事前共有鍵] に設定した場合はパスワード、認証方式を [デジタル署名] に設定した場合は IPsec 証明書を設定し直してください。
018-405	LDAP 認証エラーで認証に失敗しました。認証先のアクティブディレクトリーでアカウントが無効に設定されています。または、サーバー側でアクセス禁止に設定になっています。サーバー管理者にお問い合わせください。
018-510	BMLinkS サービスで、転送先のホスト名のインターネットアドレスを解決できませんでした。本機に設定してある DNS サーバーのアドレスおよび DNS サーバーに、BMLinkS ストレージサービスのサーバー名またはホスト名が登録されているか確認してください。
018-511	DNS サーバーのアドレスが設定されていません。本機に DNS サーバーのアドレスを設定してください。または、転送先の BMLinkS ストレージサービスのアドレスを IP アドレスで設定してください。
018-512	BMLinkS サーバーに接続できませんでした。サーバーの検索を行い、最新のサーバーリストを取得してください。それで接続できない場合は BMLinkS サーバーが起動しているか確認してください。
018-513	BMLinkS サーバーが見つかりません。サーバーの検索を行い、最新のサーバーリストを取得してください。それで接続できない場合は BMLinkS サーバーが起動しているか確認してください。
018-514	BMLinkS サーバーにログインできませんでした。ユーザー名、またはパスワードが正しいか確認してください。
018-515	何らかの理由で、本機が BMLinkS サービスから該当エラーコードを受信しました。指定したファイル名が保存場所に作成可能なファイル名かを確認してください。また、指定したファイル名が別のユーザーによって使用されていないかを確認してください。
018-516	BMLinkS サーバーにデータが保存できませんでした。保存するファイル名に、BMLinkS サーバーで使用できない文字が使われていないか確認してください。また、BMLinkS サーバーに、同じファイル名のファイルが存在したり、保存先のフォルダー名やファイル名が制限文字数を越えていないか確認してください。
018-517	BMLinkS サーバーにデータが保存できませんでした。BMLinkS サーバーのディスク空き容量が不足しています。不要なファイルを削除して、空き容量を増やしてください。
018-518	BMLinkS サーバーでエラーが発生しました。しばらく待ってから、操作してください。

エラーコード	原因 / 処置
018-519	BMLinkS サーバーでエラーが発生しました。 サーバーの検索を行い、最新のサーバーリストを取得してください。また、BMLinkS サーバーが利用可能な状態か確認してください。 それでも状態が改善されない場合は、弊社のプリンターサポートデスクまたは販売店にご連絡ください。
018-520 018-521 018-522 018-523	BMLinkS サーバーでエラーが発生しました。 もう一度同じ操作を実施してください。それでも状態が改善されない場合は、弊社のプリンターサポートデスクまたは販売店にご連絡ください。
018-572	内部エラーが発生しました。 指定したコンテキスト名が正しいか確認してください。
018-573	内部エラーが発生しました。 指定した接続名が正しいか確認してください。
018-574	内部エラーが発生しました。 指定したボリューム名が正しいか確認してください。
018-575	内部エラーが発生しました。 指定したユーザー名およびパスワードが正しいか確認してください。
018-576	内部エラーが発生しました。 指定したパス名が正しいか確認してください。
018-577	内部エラーが発生しました。 指定したファイル名が正しいか確認してください。
018-578	NetWare サーバーとの通信に失敗しました。 次の項目を確認してください。 ・ ネットワークケーブルが接続されているか ・ NetWare サーバーにコンピューターからアクセス可能か ・ サーバー名およびツリー名 また、NetWare サーバーで DSREPAIR を実行し、データベースの修復を行ってください。
018-579	NetWare サーバーとの通信に失敗しました。 次の項目を確認してください。 ・ NetWare サーバーにコンピューターからアクセス可能か ・ データが格納されているサーバー容量 また、NetWare サーバーで DSREPAIR を実行し、データベースの修復を行ってください。
018-580	NetWare サーバーとの通信に失敗しました。 次の項目を確認してください。 ・ NetWare サーバーにコンピューターからアクセス可能か ・ ボリューム名 また、NetWare サーバーで DSREPAIR を実行し、データベースの修復を行ってください。
018-581	NetWare サーバーとの通信に失敗しました。 次の項目を確認してください。 ・ NetWare サーバーにコンピューターからアクセス可能か ・ ディレクトリーパス名 また、NetWare サーバーで DSREPAIR を実行し、データベースの修復を行ってください。
018-582	NetWare サーバーとの通信に失敗しました。 次の項目を確認してください。 ・ NetWare サーバーにコンピューターからアクセス可能か ・ ユーザー権限 また、NetWare サーバーで DSREPAIR を実行し、データベースの修復を行ってください。

エラーコード	原因 / 処置
018-583	NetWare サーバーとの通信に失敗しました。 次の項目を確認してください。 ・ NetWare サーバーのハードディスク状態 ・ NetWare サーバーにコンピューターからアクセス可能か また、NetWare サーバーで DSREPAIR を実行し、データベースの修復を行なってください。
018-584	NetWare サーバーとの通信に失敗しました。 NetWare サーバーにコンピューターからアクセス可能か確認してください。 また、NetWare サーバーで DSREPAIR を実行し、データベースの修復を行なってください。
018-585	NetWare サーバーとの通信に失敗しました。 次の項目を確認してください。 ・ NetWare サーバーにコンピューターからアクセス可能か ・ ほかのユーザーが利用状況（使用中、書き込みロック中など） また、NetWare サーバーで DSREPAIR を実行し、データベースの修復を行なってください。
018-586	NetWare サーバーとの通信に失敗しました。 次の項目を確認してください。 ・ NetWare サーバーにコンピューターからアクセス可能か ・ ログインユーザ名 ・ ログインパスワード ・ ボリューム名 ・ サーバー名およびツリー名 ・ コンテキスト名 また、NetWare サーバーで DSREPAIR を実行し、データベースの修復を行なってください。
018-595	LDAP サーバーのデータベース上に、現在使用中の IC カードと同じ情報を持つエントリーが複数見つかりました。 LDAP サーバーのデータベース上に、ユーザーのエントリーが同じ IC カード情報を持たないように修正してください。
018-596	LDAP サーバーの認証でエラーが発生しました。 もう一度同じ操作を行ってください。それでも状態が改善されない場合は、弊社プリンターサポートデスクまたは販売店にご連絡ください。
021-210	USB IC Card Reader が正しく接続されていません。もう一度つなぎ直してください。
021-211	USB IC Card Reader が壊れています。壊れていないものを接続してください。
021-212	USB IC Card Reader の起動に失敗しました。USB IC Card Reader をもう一度、再起動してください。
021-213	インターネットを使用する EP システムの単価テーブルの設定に問題があります。 機械管理者が CentreWare Internet Services を使用し、単価テーブルを読み出して、修正してください。1 ~ 9,999,999 の範囲で任意の値を設定して、書き込みを行ってください。
021-215	接続された課金集計機器と本機で設定した課金集計機器が異なります。 本機の設定を修正するか、本機の設定にあった機器を取り付けて、電源を切り、操作パネルのディスプレイが消灯してから電源を入れ直してください。
021-501	インターネットを使用する EP システムとの通信に失敗しました。 電源を切って、入れ直してください。それでも状態が改善されない場合は、弊社プリンターサポートデスクまたは販売店にご連絡ください。
021-502	インターネットを使用する EP システムとの通信でエラーが発生しました。 次の項目を確認してください。 ・ ネットワークケーブルが正しく接続されているか ・ 本機のサブネットマスク設定、DNS サーバーアドレス設定、デフォルトゲートウェイ設定が正しいか それでも解決しない場合は、弊社プリンターサポートデスクまたは販売店にご連絡ください。

エラーコード	原因 / 処置
021-503	EP サーバー名のアドレス解決に失敗しました。 次の項目を確認してください。 ・ ネットワークケーブルが正しく接続されているか ・ 本機のサブネットマスク設定、DNS サーバーアドレス設定、デフォルトゲートウェイ設定が正しいか それでも解決しない場合は、弊社プリンターサポートデスクまたは販売店にご連絡ください。
021-504	EP サーバーまたは EP プロキシサーバーと接続できませんでした。 次の項目を確認してください。 ・ ネットワークケーブルが正しく接続されているか ・ 本機のサブネットマスク設定、DNS サーバーアドレス設定、デフォルトゲートウェイ設定が正しいか それでも解決しない場合は、弊社プリンターサポートデスクまたは販売店にご連絡ください。
021-505	EP サーバーとの SSL/TLS 通信に失敗しました。 電源を切って、入れ直してください。 それでも状態が改善されない場合は、弊社プリンターサポートデスクまたは販売店にご連絡ください。
021-506	EP サーバーのサーバーの SSL 証明書が正しくありません。 電源を切って、入れ直してください。 それでも状態が改善されない場合は、弊社プリンターサポートデスクまたは販売店にご連絡ください。
021-507	EP プロキシサーバーの認証に失敗しました。 本機の EP プロキシサーバー設定のログイン名、パスワードを確認してください。
021-508	EP サーバーとの通信でエラーが発生しました。 次の項目を確認してください。 ・ ネットワークケーブルが正しく接続されているか ・ 本機のサブネットマスク設定、DNS サーバーアドレス設定、デフォルトゲートウェイ設定が正しいか それでも解決しない場合は、弊社プリンターサポートデスクまたは販売店にご連絡ください。
021-509	EP サーバーとの通信でエラーが発生しました。 電源を切って、入れ直してください。 それでも状態が改善されない場合は、弊社プリンターサポートデスクまたは販売店にご連絡ください。
021-510 021-511 021-512 021-513 021-514	EP サーバーで、本機がすでに設定されています。 電源を切って、入れ直してください。 それでも状態が改善されない場合は、弊社プリンターサポートデスクまたは販売店にご連絡ください。
021-515 021-516	EP サーバーでの本機の設定が正しくありません。 電源を切って、入れ直してください。 それでも状態が改善されない場合は、弊社プリンターサポートデスクまたは販売店にご連絡ください。
021-517 021-518 021-519	EP サーバーとの通信でエラーが発生しました。 時間を置いて、もう一度実行してください。 それでも状態が改善されない場合は、弊社プリンターサポートデスクまたは販売店にご連絡ください。

エラーコード	原因 / 処置
021-520 021-521 021-522	EP サーバーとの通信でエラーが発生しました。 次の項目を確認してください。 ・ ネットワークケーブルが正しく接続されているか ・ 本機のサブネットマスク設定、DNS サーバーアドレス設定、デフォルトゲートウェイ設定が正しいか それでも解決しない場合は、弊社プリンターサポートデスクまたは販売店にご連絡ください。
021-523	EP サーバーとの通信でエラーが発生しました。 SOAP ポートが起動して、電源を切って、入れ直してください。 それでも状態が改善されない場合は、弊社プリンターサポートデスクまたは販売店にご連絡ください。
021-524 021-525 021-526 021-527 021-528	EP サーバーとの通信でエラーが発生しました。 電源を切って、入れ直してください。それでも状態が改善されない場合は、弊社プリンターサポートデスクまたは販売店にご連絡ください。
021-529	ソフトウェア更新サーバーでは、本機のすべてのソフトが最新という設定になっています。 最新バージョンでない場合は、弊社プリンターサポートデスクまたは販売店にご連絡ください。
021-530 021-531	ソフトウェア更新サーバーとの通信でエラーが発生しました。 時間を置いて、もう一度実行してください。それでも状態が改善されない場合は、弊社プリンターサポートデスクまたは販売店にご連絡ください。
021-532 021-533 021-534 021-535	本機のソフトウェアは、ソフトウェア更新サーバーで更新できません。 弊社プリンターサポートデスクまたは販売店にご連絡ください。 ダウンロードツールを使用して、ソフトウェアを更新してください。
024-700	ハードディスク（オプション）、またはメモリーの故障のため、複製管理機能を使用できません。 電源を切 / 入してください。それでも状態が改善されないときは、弊社プリンターサポートデスクまたは販売店にご連絡ください。
024-702	このメッセージは、本機で [紙づまり時の処理] を [プリント中止] に設定している場合に 表示されます。 プリント中に紙づまりが発生しました。 紙づまりを解消して、もう一度、プリントしてください。
024-742	プリントオプションで製本を指定したジョブのプリント枚数が、製本を作成可能な枚数を 超えました。 プリントオプションで、製本を作成可能な枚数ごとに分冊するか、製本の作成を解除して ください。
024-746	指定した紙質と組み合わせができない機能（用紙サイズ、用紙トレイ、両面印刷のどれか） が指定されました。 印刷データを確認してください。
024-747	プリンターパラメーターの組み合わせが不正です。原稿サイズ、用紙サイズ、給紙トレイ、 両面印刷、排出トレイなどで、組み合わせできない機能が指定されています。 プリントデータを確認して、もう一度、プリントを指示してください。
024-775	プリントオプションで製本を指定したジョブのプリント枚数が、製本を作成可能な枚数を 超えました。 プリントオプションで、製本を作成可能な枚数ごとに分冊するか、製本の作成を解除して ください。
025-596 025-597	ハードディスクにエラーが発生しました。 ハードディスクを交換してください。

エラーコード	原因 / 処置
026-400	USB ポートに 3 つ以上の機器が接続されています。 接続機器が最大 2 つになるように、取り外してください。それでも状態が改善されないときは、本機の電源を切り、操作パネルのディスプレイが消灯してから、もう一度電源を入れてください。
026-704	DocuWorks ファイルに、本機では対応していない機能が含まれているため、印刷できませんでした。 DocuWorks または DocuWorks Viewer を使って DocuWorks ファイルを開き、[ファイル] メニューの [印刷] から、プリンタードライバを使用して印刷してください。
026-705	メモリーが不足しているため、DocuWorks ファイルを ContentsBridge Utility を使用して印刷できませんでした。 次のどれかの方法で対処してください。 ContentsBridge Utility の [印刷設定] ダイアログボックスで [印刷モード] の設定を次のように変更してください。 ・ ContentsBridge Utility の [印刷設定] ダイアログボックスで [印刷モード] の設定を確認し、[高精細 (文字 / 線)] が選択されていた場合は [標準] に、[標準] が選択されていた場合は [高速] に変更する。 ・ 増設システムメモリー (オプション) を取り付けて、メモリーを増設する ・ DocuWorks または DocuWorks Viewer を使って DocuWorks ファイルを開き、[ファイル] メニューの [印刷] から、プリンタードライバを使用して印刷する。
026-706	印刷が許可されていない DocuWorks ファイルは印刷できません。 DocuWorks を使用して、DocuWorks ファイルの印刷禁止の指定を解除してから、もう一度印刷を指示してください。 → DocuWorks に付属のマニュアル
026-707	DocuWorks ファイルのパスワードが、本機に設定されているパスワード、または ContentsBridgeUtility で設定したパスワードと一致しません。 正しいパスワードを、本機、または ContentsBridge Utility で設定して、もう一度印刷を指示してください。 → ContentsBridge Utility を使用しないで DocuWorks ファイルを直接印刷している場合は、「[XDW (DocuWorks)]」(P. 158) を参照して操作パネルで [XDW(DocuWorks)] の設定を変更してください。
026-718	プリントの指示で、原稿サイズ、用紙サイズ、給紙トレイ、両面印刷、排出トレイなどで、組み合わせできない機能が指定されています。 プリントデータを確認して、もう一度プリントを指示してください。
026-724 026-725	EP サーバーとの通信でエラーが発生しました。 電源を切って、入れ直してください。それでも状態が改善されない場合は、弊社プリンターサポートデスクまたは販売店にご連絡ください。
026-726	プリントジョブの指定時に機器構成情報が、実際の機器構成と一致していません。 プリンタードライバ画面で機器構成情報と、実際の機器構成を合わせてください。
026-730	用紙が正しくセットされていません。 次の項目を確認してください。 ・ 用紙ガイドが正しくセットされているか ・ セットした用紙が上限を超えていないか ・ トレイが伸ばされていないか
027-400	本機との通信に失敗しました。 他のメッセージが表示されている場合はそちらの内容を確認してください。パネル操作中なら操作を完了してください。リモートアクセス中ならアクセスが終了するまで待ってください。それでも解消しない場合は電源を切 / 入してください。実施しても問題が解消しない場合は、弊社プリンターサポートデスクまたは販売店にご連絡ください。
027-442	IPv6 の IP アドレスが重複しています。 本機 IPv6 「ステートレス自動設定アドレス 1」、またはネットワーク上機器の IPv6 アドレスを変更して、IP アドレスの重複を解消してください。

エラーコード	原因 / 処置
027-443	IPv6 の IP アドレスが重複しています。 本機 IPv6 「ステートレス自動設定アドレス 2」、またはネットワーク上機器の IPv6 アドレスを変更して、IP アドレスの重複を解消してください。
027-444	IPv6 の IP アドレスが重複しています。 本機 IPv6 「ステートレス自動設定アドレス 3」、またはネットワーク上機器の IPv6 アドレスを変更して、IP アドレスの重複を解消してください。
027-445	手動設定した IPv6 の IP アドレスが間違っています。 正しい IPv6 アドレスを設定し直してください。
027-446	手動設定した IPv6 の IP アドレスが重複しています。 本機 IPv6 の「手動設定アドレス」、またはネットワーク上機器の IPv6 アドレスを変更して、IP アドレスの重複を解消してください。
027-447	IPv6 アドレスが重複しています。 本機の IPv6 「リンクローカルアドレス」、またはネットワーク上機器の IPv6 アドレスを変更して、IP アドレスの重複を解消してください。
027-452	IP アドレスが重複しています。 本機に設定した IP アドレスを確認してください。
027-500	応答メール送信時の SMTP サーバーの名前が解決できませんでした。 CentreWare Internet Services から SMTP サーバーの設定が正しいかを確認してください。
027-501	POP3 プロトコル利用時に、POP3 サーバーの名前が解決できませんでした。 CentreWare Internet Services から POP3 サーバーの設定が正しいかを確認してください。
027-502	POP3 プロトコル利用時に、POP3 サーバーへのログインに失敗しました。 CentreWare Internet Services から POP3 サーバーで使用するユーザー名とパスワードが正しく設定されているかを確認してください。
027-503	POP サーバーでエラーが発生しました。 もう一度同じ操作をしてください。それでも状態が改善されない場合は、弊社プリンターサポートデスクまたは販売店にご連絡ください。
027-504	SMTP サーバーでエラーが発生しました。 もう一度同じ操作をしてください。それでも状態が改善されない場合は、弊社プリンターサポートデスクまたは販売店にご連絡ください。
027-549	SMB のプロトコルエラーです。 もう一度同じ操作を実施してください。それでも状態が改善されない場合は、弊社のプリンターサポートデスクまたは販売店にご連絡ください。
027-564	SMB のプロトコルエラーです。SMB サーバーが見つかりませんでした。 認証サーバーと本機がネットワーク通信できる状態にあるかを確認してください。 ・ ネットワークケーブルの接続確認 ・ TCP/IP 設定確認 ・ 137 番ポート (UDP)、138 番ポート (UDP)、139 番ポート (TCP) による通信の確認
027-565	SMB のプロトコルエラーです。 もう一度同じ操作を実施してください。それでも状態が改善されない場合は、弊社のプリンターサポートデスクまたは販売店にご連絡ください。
027-566	SMB (TCP/IP) が起動されていません。 CentreWare Internet Service の [プロパティ] タブの [ポート起動] 画面で、SMB (TCP/IP) が起動されていることを確認してください。
027-572 027-573 027-574 027-576 027-578	SMB のプロトコルエラーです。 もう一度同じ操作を実施してください。それでも状態が改善されない場合は、弊社のプリンターサポートデスクまたは販売店にご連絡ください。

エラーコード	原因 / 処置
027-584	SMB のプロトコルエラーです。SMB サーバーが共有セキュリティーモードで動作しています。 SMB サーバーが Windows 95、Windows 98、または Windows Me の OS に設定されている可能性があります。SMB サーバーを Windows 95、Windows 98、および Windows Me 以外の OS に設定してください。
027-701	ネットワークケーブルが抜けています。 ネットワークケーブルを本機に差し込み直してください。
027-735	SSL を使った転送指定に対して、本機の SSL 設定が無効になっています。 本機の SSL 設定を有効にしてください。または、転送プロトコルを HTTP に指定してください。
027-736	サーバー証明書検証指定に対して、本機のサーバー証明書検証が無効になっています。 本機のサーバー証明書検証設定を有効にしてください。または、転送時のサーバー証明書検証指定を無効にしてください。
027-763	外部のアカウントサーバーとユーザー情報の照合ができませんでした。 次のどれかの方法で処置してください。 ・ 外部アカウントサーバーが正しく動作しているか確認する ・ ネットワークに障害がないか確認する ・ ネットワークケーブルを正しく接続する ・ 本機の設定を確認する
027-796	メール受信時に添付文書だけを印刷するように設定している場合に、文書が添付されていないメールを受信したので、そのメールが破棄されました。 メール本文やメールヘッダー情報なども印刷したい場合は、CentreWare Internet Services の [プロパティ] タブで設定を変更してください。
027-797	受信メールの出力先が不正です。正しい出力先を指定して、もう一度メールを送信してください。
050-453	カバー A で紙づまりが発生しました。 カバーを開けて、詰まった用紙を取り除いてください。
050-454	カバー B 付近で紙づまりが発生しました。 カバー B を開けて、詰まった用紙を取り除いてください。
050-455	用紙トレイで紙づまりが発生しました。 用紙トレイを引き出して、詰まった用紙を取り除いてください。
050-456	両面印刷モジュール付近で紙づまりが発生しました。 両面印刷モジュールを開けて、詰まった用紙を取り除いてください。
071-401	トレイ N の用紙搬送ロールキットが寿命です。 機械管理者に相談するか、弊社プリンターサポートデスク、または販売店にご連絡ください。
075-401	手差しトレイの用紙搬送ロールキットが交換時期です。機械管理者に相談するか、弊社プリンターサポートデスク、または販売店にご連絡ください。
092-402	60 万枚定期交換キットが交換時期です。機械管理者に相談するか、弊社プリンターサポートデスク、または販売店にご連絡ください。(DocuPrint 3100 のみ)
094-400	転写ユニットの寿命です。 機械管理者に相談するか、弊社プリンターサポートデスク、または販売店にご連絡ください。
116-220	ダウンロードモードへの移行に失敗しました。弊社プリンターサポートデスクまたは販売店にご連絡ください。
116-701	メモリーが不足したため、両面印刷ができません。 メモリー (オプション) を増設することをお勧めします。

エラーコード	原因 / 処置
116-702	文書中に使用されているTrueType フォントをPostScript フォントを使用して印刷しました。 そのため、予期しない改行やハイフンによって、思った結果と印刷結果が異なる場合があります。 その場合は、PostScript プリンタードライバーの [デバイス設定] にある [フォント代替表] の設定を変更してください。
116-703	PostScript (オプション) でエラーが発生しました。 印刷データを確認するか、プリンタードライバーの [詳細] タブのスプールの設定で、双方向通信のチェックをはずしてください。
116-710	受信データが HP-GL、HP-GL/2 スプールのサイズを超えたため、正しい原稿サイズ判定が行われていない可能性があります。 HP-GL、HP-GL/2 オートレイアウトメモリの割り当て量を増やすか、ハードディスク (オプション) を取り付けることをお勧めします。
116-711	指定した ART EX フォームのサイズと向きが、印刷する用紙と合っていません。 用紙サイズと向きを、指定した ART EX フォームに合わせて、もう一度印刷を指示してください。
116-712	ART EX フォームメモリーが不足したため、フォームが登録できません。 不要なフォームを削除するか、ART EX フォームメモリーの領域を増やしてください。
116-713	ハードディスク (オプション) がいっぱいになったため、ジョブを分割して印刷しました。 ハードディスク内の不要なデータを削除して、空き容量を増やしてください。
116-714	HP-GL、HP-GL/2 コマンドエラーが発生しました。 印刷データを確認してください。
116-715	ART EX フォームの登録上限数に達したため、フォームが登録できませんでした。 不要なフォームを削除してください。
116-718	指定した ART EX 用フォームは登録されていません。 登録されているフォームを使用するか、フォームを登録してください。フォームの登録状態は、[ART EX フォーム登録リスト] で確認できます。
116-720	PCL メモリーが不足したため、印刷できません。 不要なポートを停止するか、各メモリーのバッファサイズを調整してください。 または、メモリーを増設することをお勧めします。
116-725	本機のイメージログ格納領域が不足しているため、イメージログの書き込みに失敗しました。 もう一度、ジョブを実行してください。 それでも、同じエラーが発生する場合は、次のどれかの方法で処置してください。 ・ 不要なイメージログを削除する ・ イメージログの [ログの作成保証レベル] を [低] に変更する この場合、作成されたイメージログの内容は保障されません。
116-737	ART IV ユーザー定義メモリーが不足したため、ユーザー定義データが登録できません。 不要なデータを削除するか、ART IV ユーザー定義メモリーの領域を増やしてください。
116-738	指定した ART IV フォームのサイズと向きが、印刷する用紙と合っていません。 用紙のサイズと向きを、指定した ART IV フォームに合わせて、もう一度印刷を指示してください。
116-739	ART IV フォームメモリー、またはハードディスク (オプション) の容量が不足して、フォーム、またはロゴデータが登録できません。 不要なデータを削除するか、ART IV フォームメモリーの領域を増やしてください。
116-740	印刷データにプリンターの制限値を超える値が使用されているため、数値演算エラーが発生しました。 印刷データを確認してください。
116-741	ART IV フォームの登録上限数に達したため、フォームが登録できませんでした。 不要なフォームを削除してください。

エラーコード	原因 / 処置
116-742	ART IV ログデータの登録上限数に達したので、ログデータが登録できません。不要なログデータを削除してください。
116-743	ART IV フォームメモリーが不足して、フォーム、またはログデータが登録できません。ART IV フォームメモリーの領域を増やすか、ハードディスク（オプション）を取り付けることをお勧めします。
116-745	ART IV コマンドエラーが発生しました。印刷データを確認してください。
116-746	指定した ART IV 用フォームは登録されていません。登録されているフォームを使用するか、フォームを登録してください。フォームの登録状態は、[ART IV, PR201H, ESC/P ユーザー定義リスト] で確認できます。
116-747	HP-GL、HP-GL/2 の有効座標エリアに対して、ペーパーマージン値が大きすぎます。ペーパーマージン値を少なくして、もう一度印刷を指示してください。
116-748	HP-GL、HP-GL/2 の印刷データに描画データがありません。印刷データを確認してください。
116-749	指定されたフォントがないため、ジョブを中止しました。フォントをインストールするか、プリンタードライバー側でフォント置き換えを設定してください。
116-750	バナーシートの給紙トレイに不具合があります。バナーシートの給紙トレイを正常な状態にもどすか、バナーシートの給紙トレイを変更してください。
116-752	PDF や XML Paper Specification (XPS)、DocuWorks ファイルのプリントジョブチケットの記述内容に問題があります。もう一度同じ操作を実施してください。それでも状態が改善されない場合は、弊社プリンターサポートデスクまたは販売店にご連絡ください。
116-771 116-772 116-773 116-774 116-775 116-776 116-777 116-778	JBIG データに含まれるパラメーターに不正なものがあり、それを自動的に修正しました。ジョブの実行結果に問題がある場合は、再度、ジョブを実行してください。
116-780	本機が受信したメールの添付文書に問題があります。添付文書を確認してください。

素朴な疑問

Q. 対応している OS やネットワーク環境は？

A. 使用できるコンピューターの OS と環境は次のとおりです。詳しくは、ユーザーズガイドを参照してください。

接続形態	ローカル		ネットワーク										
	パラレル ¹	USB ²	LPD	NetWare		SMB		IPP	Port 9100	Apple Talk	Bonjour	WSD ³	BM LinkS
ポート名	-	-	TCP/IP	TCP/IP	IPX/SPX	Net BEUI	TCP/IP	TCP/IP	TCP/IP	TCP/IP	Ether Talk	TCP/IP	TCP/IP
Windows [®] 2000	○	○	○	○	○	○	○	○	○	○	—	—	—
Windows [®] XP	○	○	○	○	○	—	○	○	○	○	—	—	—
Windows Vista [®]	○	○	○	○	○	—	○	○	○	○	—	—	○
Windows [®] 7	○	○	○			—	○	○	○	○	—	—	○
Windows Server [®] 2003	○	○	○	○	○	—	○	○	○	○	—	—	—
Windows Server [®] 2008	○	○	○	○	○	—	○	○	○	○	—	—	○
Windows Server [®] 2008 R2	○	○	○	—	—	—	○	○	○	○	—	—	○
Mac OS [®] 9.2.2 ^{*4}	—	○	○	—	—	—	—	—	—	—	○	—	—
Mac OS X 10.3.9-10.4.6、10.4.8-10.4.11 ^{*4}	—	○	○	—	—	—	—	—	○	—	○	—	—
Mac OS X 10.5	—	○	○	—	—	—	—	—	—	—	○ ^{*4}	○ ^{*4}	—
Mac OS X 10.6	—	○	○	—	—	—	—	—	—	○	○ ^{*4}	○ ^{*4}	—

*1：パラレルインターフェイスカード（オプション）が必要です。

*2：接続するコンピューターに USB2.0 ポートが必要です。

*3：WSD は、Web Services on Devices の略称です。

*4：PostScript ソフトウェアキット（オプション）を取り付けると、Macintosh から、PostScript データを印刷できるようになります。

Q. プリンタードライバーって何？

A. プリンタードライバーとは、コンピューター上の印刷データや指示を、プリンターが処理できる言語（ページ記述言語）に変換して、プリンターに送るソフトウェアです。変換されるページ記述言語によって、ART EX プリンタードライバーや、PostScript プリンタードライバーといった呼び方をしています。

本機の標準のプリンター言語は、ART EX で、付属のドライバー CD キットでは、Windows 2000、Windows XP、Windows Vista、Windows 7、Windows Server 2003、Windows Server 2008、Windows Server 2008 R2 に対応した ART EX プリンタードライバーを提供しています。

Q. 両面印刷ができる用紙のサイズや種類は？

A. → 48 ページ

Q. トレイに設定されている用紙種類やサイズを簡単に確認するには？

A. → 59 ページ

Q. 消耗品を注文するには？消耗品の寿命は？

A. → 60、62 ページ

Q. トナー節約機能って、トナーを節約できるの？

A. → 62 ページ

Q. 使用済み消耗品は回収している？

A. → 62 ページ

Q. 消耗品の残量がわかる方法は？

A. → 63 ページ

Q. 消耗品に記載されている「6K」や「10K」、この数値の意味は？

- A. 消耗品のだいたいの印刷可能ページ数を表します。Kは1,000の単位なので、6Kは、約6,000ページ、10Kは、約10,000ページ印刷できる、という意味になります。

Q. 像密度とは？

- A. 印字された用紙の上にどれだけ像が載っているかを表します。印刷すると、像の部分にはトナーがのりますので、言い換えれば、A4サイズでの像密度5%という表記は、A4用紙全体の面積中5%にトナーがのっていることを表します。

Q. 「まとめて1枚」にしたとき、枚数はどのようにカウントされるの？

- A. 2ページ、4ページ、・・・何ページの原稿を1枚にまとめても、片面1カウントになります。

Q. プリンターの電源を切ったら、一度設定したIPアドレスなども消えてしまうの？

- A. 安心してください。操作パネルや CentreWare Internet Services など設定した値は消えません。また、ハードディスク（オプション）に格納されているデータも消えません。

Q. 「ファームウェア」って何？

- A. 弊社では、プリンター本体に組み込まれたソフトウェアのことを「ファームウェア」と呼びます。
必要に応じて、弊社 Web ページからダウンロードし、コンピューターからプリンター内のファームウェアをバージョンアップできます。
なお、通信費用はお客様負担になりますので、ご了承ください。

<http://www.fujixerox.co.jp/download/>

Q. メモリーの増設はどのような場合に必要？

A. 本機では、次のような場合に、増設システムメモリー（オプション）を取り付ける必要があります。

- ・ プリンタードライバーのページ印刷モードを使用して印刷する場合
ページ印刷モードを **[する]** に設定すると、プリンター本体の印刷処理方法が変更されます。印刷するデータが大きい場合や、印刷を指示してもなかなか出力されない場合には、**[する]** を選択して印刷を試してください。
- ・ 印刷時にメモリー不足のエラーメッセージが頻繁に表示される場合
- ・ ハードディスク（オプション）を取り付ける場合
- ・ ハードディスクなしで、サンプルプリント / セキュリティプリント / 時刻指定プリント / プライベートプリント / 認証プリントを使用する場合
- ・ PostScript ソフトウェアキット（オプション）を取り付ける場合
- ・ セキュリティ拡張キット（オプション）を取り付ける場合

また、PostScript プリンタードライバーの場合は、印刷モードの設定とその他のオプション品の増設によって、メモリーの増設が必要です。

必要なメモリー容量については、次ページを参考にしてください。

ポイント

- 次ページのメモリー容量は、本機が工場出荷時の設定であることを前提にした数値です。必要なメモリー容量は、本機の使用環境、プロトコルの起動状態や受信バッファサイズによって異なります。
- Mac OS X 用プリンタードライバーで印刷モードを設定する場合は、標準 (256MB) で印刷できます。
- 本機に取り付けられる増設システムメモリー、および増設システムメモリーのご注文は → 142 ページ

プリンター ドライバー	プリンタードライバーの設定		メモリー容量 片面	メモリー容量 両面*1
	印刷モード	用紙サイズ	出力可能	出力可能
ART-EX プリンター ドライバー	標準	A5	標準 (256MB)	標準 (256MB)
		B5		
		A4		
		B4		
		A3		
		定形外		
		長尺 (297x1200mm)		
	高精細 (文字 / 線)	A5	標準 (256MB)	標準 (256MB)
		B5		
		A4		
		B4		
		A3		
		定形外		
		長尺 (297x900mm)		

プリンター ドライバー	プリンタードライバーの設定		メモリー容量 片面	メモリー容量 両面*1
	印刷モード	用紙サイズ	出力可能	出力可能
PostScript プリンター ドライバー	標準	A5	768MB (標準 + 512MB)	768MB (標準 + 512MB)
		B5		
		A4		
		B4		
		A3		
		定形外		
		長尺 (297x1200mm)		
	高精細 (文字 / 線)	A5	768MB (標準 + 512MB)	768MB (標準 + 512MB)
		B5		
		A4		
		B4		
		A3		
		定形外		
		長尺 (297x900mm)		

*1 : この機能は両面印刷モジュール (オプション) を取り付けている場合に使用できます。

Q. ハードディスク (オプション) はどのような場合に必要?

A. 本機では、次のような場合に、ハードディスク (オプション) を取り付ける必要があります。

- ・ 装着しないと使用できない機能

サンプルプリント*1 / セキュリティプリント*1 / メール受信プリント / プライベートプリント*1 / 認証プリント*1 / 時刻指定プリント*1 / フォントダウンロード / セキュリティ拡張キットの機能 / IEEE 802.1x 認証機能 / IPsec の証明書機能 / ThinPrint 機能

*1 : ハードディスクが装着されていない場合でも、増設システムメモリー (1GB) (オプション) を装着して RAM ディスクが有効に設定されている場合、使用できます。

- ・ 装着することで機能が向上する機能

フォームなどの登録数 / 電子ソート機能の性能 / スプール容量 / ログ採取数 / 監査ログ

また、ハードディスクを取り付けるときは、512MB 以上の増設システムメモリー (オプション) の取り付けが必要です。

6

付録

オプション品一覧

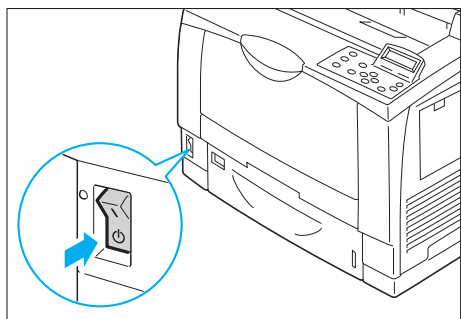
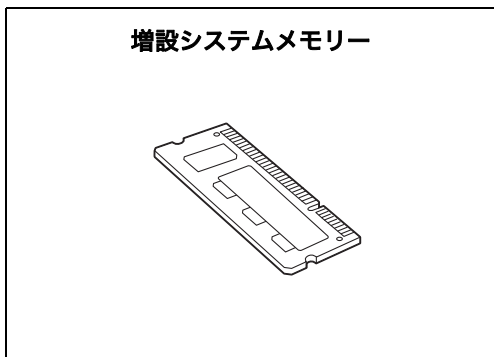
主なオプション品は、次のとおりです。ご注文は、販売店までご連絡ください。

商品名	商品コード	備考
ハードディスク	EC100974	ハードディスクを必要とする機能 → 140 ページ ハードディスクを取り付けるときは、512MB 以上の増設システムメモリー（オプション）の取り付けが必要です。
増設システムメモリー（512MB）	EC101475	メモリー容量を増やします。 増設システムメモリーを必要とする機能 → 139 ページ 取り付け手順 → 143 ページ
増設システムメモリー（1GB）	EC101476	
パラレルインターフェイスカード	EL300792	パラレルインターフェイスを使用する場合に必要です。 パラレルインターフェイスカードとギガビットイーサネットカードは、同時に取り付けることはできません。
ギガビットイーサネットカード	EL300793	伝送速度が 1Gbps の Ethernet インターフェイス（1000BASE-T）を使用する場合に必要です。 パラレルインターフェイスカードとギガビットイーサネットカードは、同時に取り付けることはできません。
パラレルインターフェイスケーブル（IBM PC/AT 用 D-sub25Pin）	E3200011	パラレルインターフェイスに接続するケーブルです。
両面印刷モジュール	E3300171	自動で両面印刷をする場合に必要です。
トレイモジュール（250 枚）	E3300169	標準紙（P 紙）を 250 枚までセットできる用紙トレイです。 プリンター本体に、最大 2 段まで取り付けることができます。
トレイモジュール（550 枚）	E3300170	標準紙（P 紙）を 550 枚までセットできる用紙トレイです。 プリンター本体に、最大 2 段まで取り付けることができます。
PostScript ソフトウェアキット（モリサワ 2 書体）	E3300173	本機を PostScript 対応プリンターとして利用でき、Macintosh から印刷できるようになります。 また、PC-PR201H、HP-GL、HP-GL/2、PCL5、PCL6 でも印刷できるようになります。 エミュレーションキットと PostScript ソフトウェアキットは、同時に取り付けることはできません。 使用するには、512MB 以上の増設システムメモリー（オプション）の取り付けが必要です。
PostScript ソフトウェアキット（平成 3 書体）	E3300172	
セキュリティ拡張キット	EL300675	次の機能を使用する場合に必要です。 ・イメージログ機能 ・複製管理機能 ・強制アノテーション機能 セキュリティ拡張キットの機能を使用するには、増設システムメモリーとハードディスクが必要です。
アクセサリ設置台	E3300151	IC カードを載せて使用する台です。
セントロケーブル（PC/AT 用 D-Sub25 ピン）	E3200011	プリンタとパソコンを接続するケーブルです。

- ・商品の種類や商品コードは 2010 年 10 月現在のもので。
- ・商品の種類や商品コードは変更されることがあります。
- ・最新の情報については、弊社のホームページ（www.fujixerox.co.jp）をご覧ください。

増設システムメモリーの取り付け

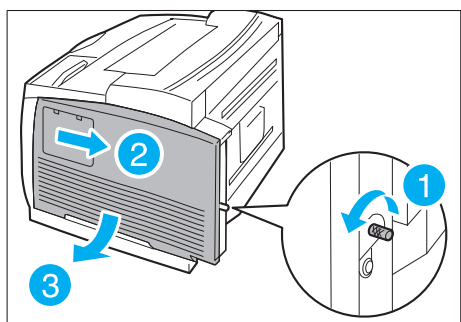
ここでは、本機にオプションの増設システムメモリーを取り付ける手順を説明します。



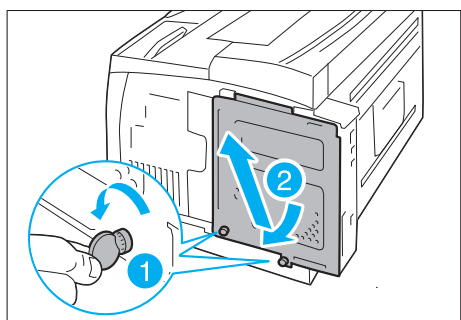
- 1 プリンターの電源スイッチの〈⏻〉側を押し、電源を切ります。
操作パネルのディスプレイおよび各ランプが全て消えたことを確認して、電源コードをコンセントおよびプリンター本体から抜きます。

注記

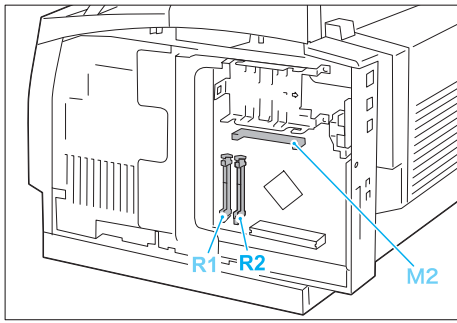
- 本機の右カバー内の電気部品が高温になっている場合があります。取り付けるときには必ず電源を切り、約 40 分後、本機の内部が冷めていることを確認してから作業を行ってください。



- 2 本体背面のネジを緩め、右カバーを背面側にスライドした後、下側を手前に引いて外します。



- 3 コインなどで、内側カバーの下部 2 か所のネジを緩め、カバーを外します。

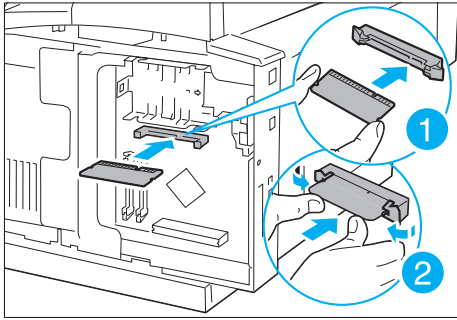


- 4 増設システムメモリーは、左図の M2 スロットに差し込みます。

注記

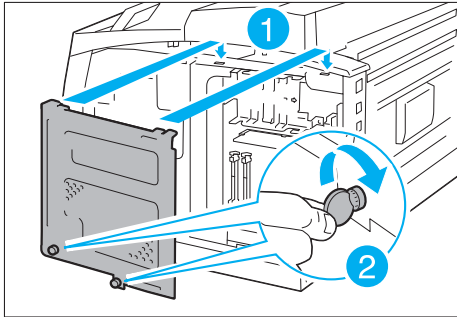
- R1/R2 スロットは、別のオプション用です。増設システムメモリーを差し込まないでください。
- M1 スロットには、標準で 256MB のメモリーが取り付けられています。

切り欠き部分を本体側の M2 スロットの凸部に正しく合わせて、まっすぐに差し込み、さらに両側を上から強く押します。

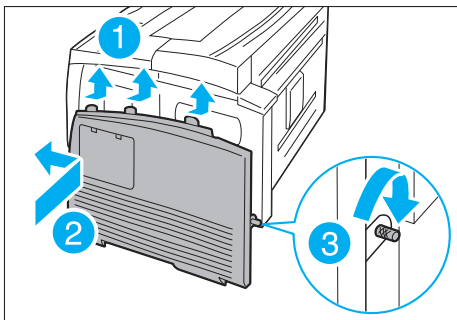


ポイント

- 増設システムメモリーは確実に押し込んでください。
- 増設システムメモリーが確実に挿入されると、両側にあるツメが立ち上がります。



- 5 内側カバー上部 2 か所のツメを、プリンターのかぼみにはめ、カバーを閉じます。コインなどで、カバー下部 2 か所のネジを締めます。



- 6 右カバーの上部 3 か所の突起がプリンターのかぼみにはまるように、カバーを押し上げながら前方向にスライドさせて閉じます。背面側のネジを締めます。

- 7 電源コードを接続します。
本機の電源スイッチの〈|〉側を押し、電源を入れます。

- 8 **[機能設定リスト]** を印刷して、**[プリント設定]** 内の **[メモリー]** の **[総容量]** が正しく印刷されていることを確認します。

リストの印刷方法 → 70ページ

これで、増設システムメモリーの取り付けは完了です。

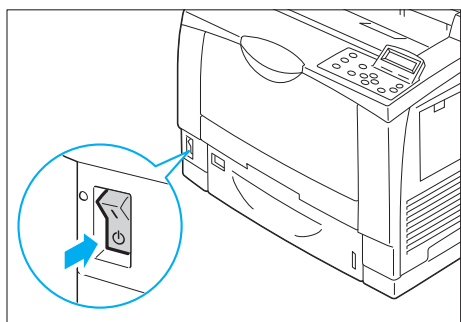
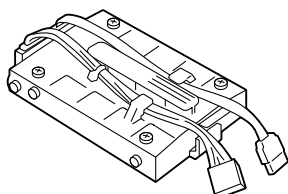
ポイント

- 増設システムメモリーの取り付けが完了したら、プリンタードライバーのプロパティダイアログボックスでプリンター構成を変更してください。
変更方法 → プリンタードライバーのヘルプ

ハードディスクの取り付け

ここでは、本機にオプションのハードディスクを取り付ける手順を説明します。
ハードディスクを取り付けるときは、増設システムメモリー（オプション）も必要です。

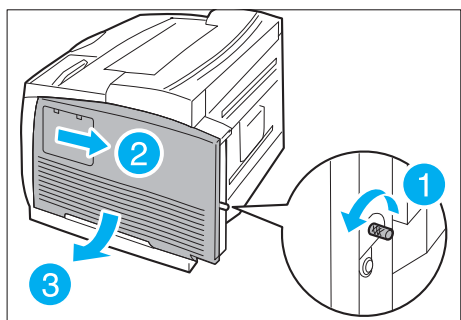
ハードディスク



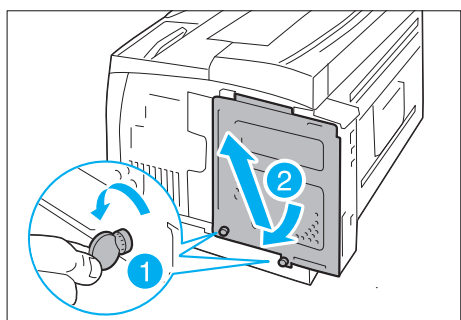
- 1 プリンターの電源スイッチの〈⓪〉側を押し、電源を切ります。
操作パネルのディスプレイおよび各ランプが全て消えたことを確認して、電源コードをコンセントおよびプリンター本体から抜きます。

注記

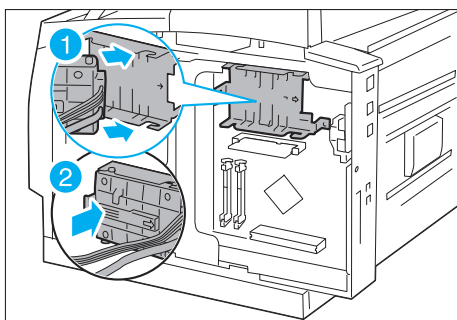
- 本機の右カバー内の電気部品が高温になっている場合があります。取り付けるときには必ず電源を切り、約 40 分後、本機の内部が冷めていることを確認してから作業を行ってください。



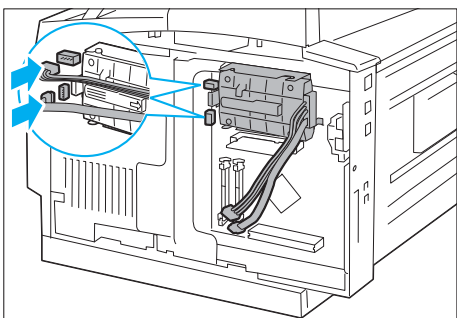
- 2 本体背面のネジを緩め、右カバーを背面側にスライドした後、下側を手前に引いて外します。



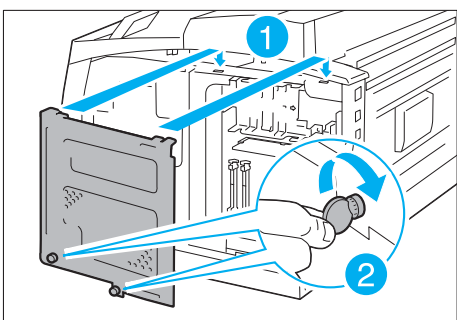
- 3 コインなどで、内側カバーの下部 2 か所のネジを緩め、カバーを外します。



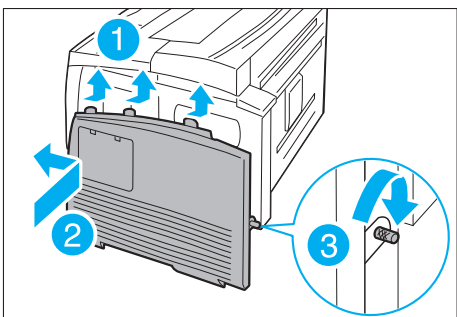
- 4 ハードディスクから出ているコネクタケーブルを外側にして、コントローラーボード上の金属のフレームの上に差し込みます。ハードディスクの突起部をフレームのくぼみに正しくはめてください。



- 5 ハードディスクから出ているコネクタケーブルを、それぞれコントローラーボード上のコネクタに接続します。



- 6 内側カバー上部 2 か所のツメを、プリンターのかぼみにはめ、カバーを閉じます。コインなどで、カバー下部 2 か所のネジを締めます。



- 7 右カバーの上部 3 か所の突起がプリンターのかぼみにはまるように、カバーを押し上げながら前方向にスライドさせて閉じます。背面側のネジを締めます。

- 8 電源コードを接続します。プリンターの電源スイッチの〈|〉側を押し、電源を入れます。

- 9 **[機能設定リスト]** を印刷して、**[システム設定]** 内の **[機械構成]** に **[ハードディスク]** と印刷されていることを確認します。
リストの印刷方法 → 70 ページ

これで、ハードディスクの取り付けは完了です。

ポイント

- ハードディスクの取り付けが完了したら、プリンタードライバーのプロパティでプリンター構成を変更してください。
変更方法 → [プリンタードライバーのヘルプ](#)

セキュリティ拡張キットの取り付け

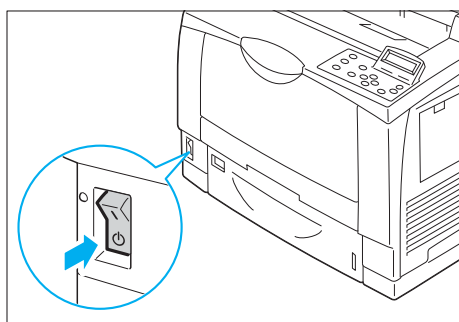
ここでは、本機にオプションのセキュリティ拡張キットを取り付ける手順を説明します。

注記

- パラレルインターフェイスカードとセキュリティ拡張キットを取り付ける場合には、セキュリティ拡張キットを先に取り付けてください。

ポイント

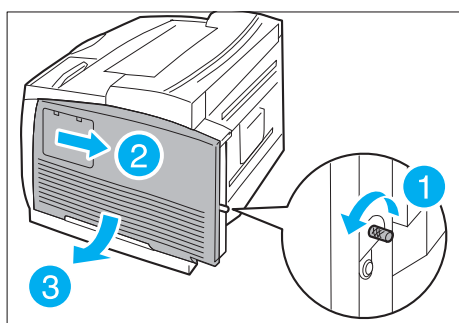
- セキュリティ拡張キットを取り付けるときは、ハードディスク（オプション）と増設システムメモリー（オプション）も必要です。



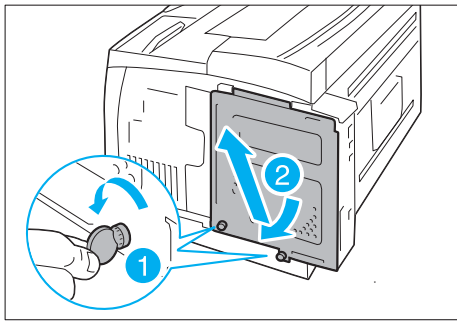
- 1 プリンターの電源スイッチの〈O〉側を押し、電源を切ります。
操作パネルのディスプレイおよび各ランプが全て消えたことを確認して、電源コードをコンセントおよびプリンター本体から抜きます。

注記

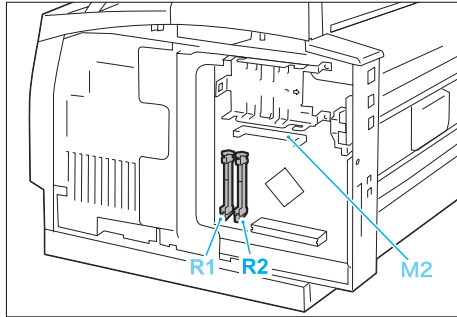
- 本機の右カバー内の電気部品が高温になっている場合があります。取り付けるときには必ず電源を切り、約 40 分後、本機の内部が冷めていることを確認してから作業を行ってください。



- 2 本体背面のネジを緩め、右カバーを背面側にスライドした後、下側を手前に引いて外します。



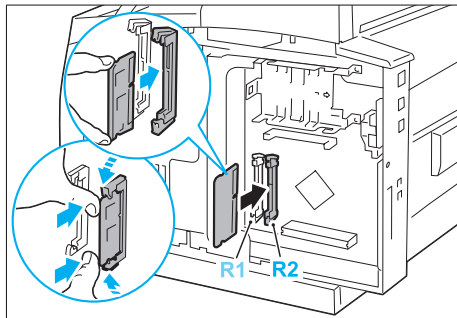
- 3 コインなどで、内側カバーの下部 2 か所のネジを緩め、カバーを外します。



- 4 セキュリティ拡張キット ROM は、左図の R2 スロットに差し込みます。

注記

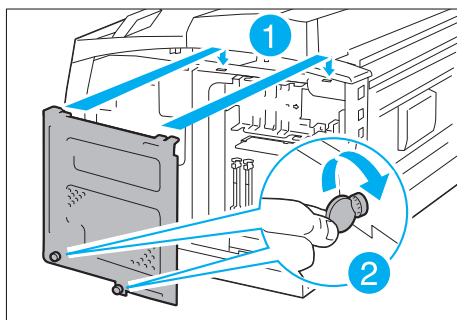
- R1/M1/M2 スロットは、別のオプション用です。セキュリティ拡張キットを差し込まないでください。



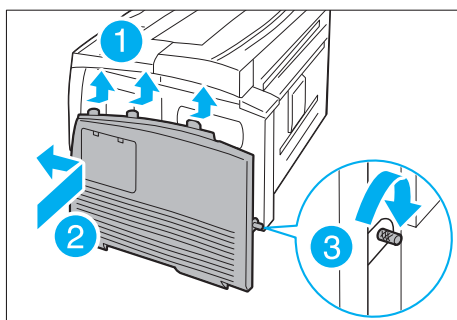
R2 スロットの両側にあるツメを大きく開いたあと、切り欠き部分を本体側の R2 スロットの凸部に正しく合わせて、まっすぐに差し込み、さらに両側を上から強く押します。

ポイント

- ROM は確実に押し込んでください。
- ROM が確実に挿入されると、両側にあるツメが立ち上がります。



- 5 内側カバー上部 2 か所のツメを、プリンターのかぼみにはめ、カバーを閉じます。コインなどで、カバー下部 2 か所のネジを締めます。



- 6 右カバーの上部 3 か所の突起がプリンターのかぼみにはまるように、カバーを押し上げながら前方向にスライドさせて閉じます。背面側のネジを締めます。

- 7 電源コードを接続します。
プリンターの電源スイッチの〈|〉側を押し、電源を入れます。

これで、セキュリティ拡張キットの取り付けは完了です。
続けて、操作パネルで、セキュリティ拡張キットの機能を有効に設定します。8に進みます。

注記

- セキュリティ拡張キットは、一度プリンターに取り付け、操作パネルから有効に設定すると、そのプリンター以外では使用できなくなります。

- 8 操作パネルの〈仕様設定〉ボタンを押して、メニュー画面を表示します。

- 9 [機械管理者メニュー] が表示されるまで、[▼] ボタンを押します。

- 10 〈▶〉 または 〈OK〉 ボタンで選択します。
[ネットワーク / ポート設定] が表示されます。

- 11 [システム設定] が表示されるまで、[▼] ボタンを押します。

- 12 〈▶〉 または 〈OK〉 ボタンで選択します。
[異常警告音] が表示されます。

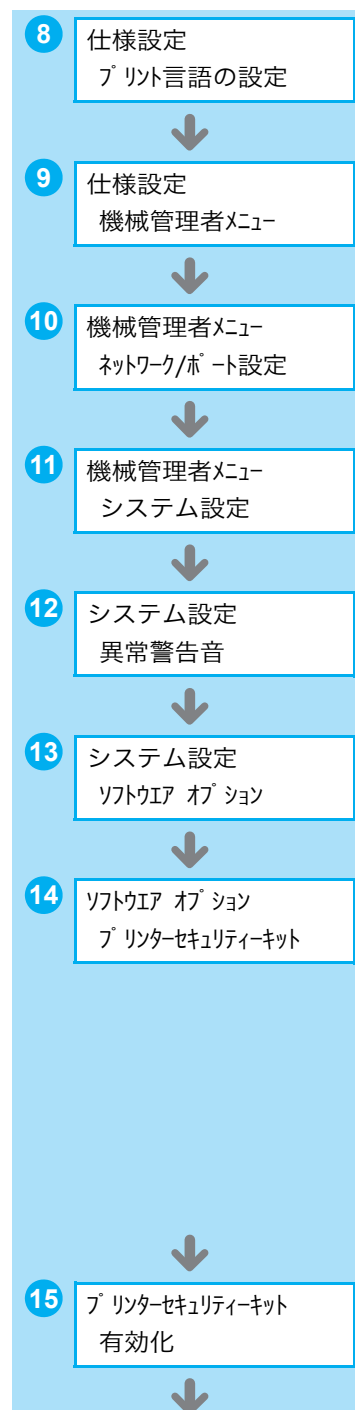
- 13 [ソフトウェアオプション] が表示されるまで、[▼] ボタンを押します。

- 14 〈▶〉 または 〈OK〉 ボタンで選択します。
[プリンターセキュリティキット] が表示されます。

ポイント

- [設定できるオプションはありません] と表示された場合は、正しくセキュリティ拡張キット ROM が取り付けられていません。ROM を取り付け直してください。

- 15 〈▶〉 または 〈OK〉 ボタンで選択します。
[有効化] が表示されます。



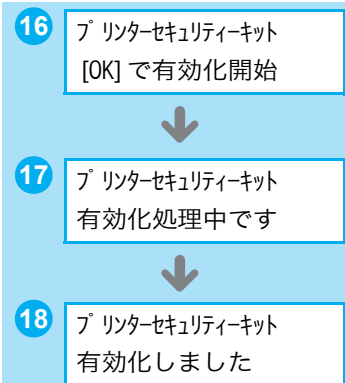
16 〈▶〉 または 〈OK〉 ボタンで選択します。
[[OK] で有効化開始] が表示されます。

17 〈OK〉 ボタンで決定します。
有効化処理が開始されます。

18 [有効化しました] と表示されたら、〈仕様設定〉
ボタンを押して、プリント画面に戻ります。

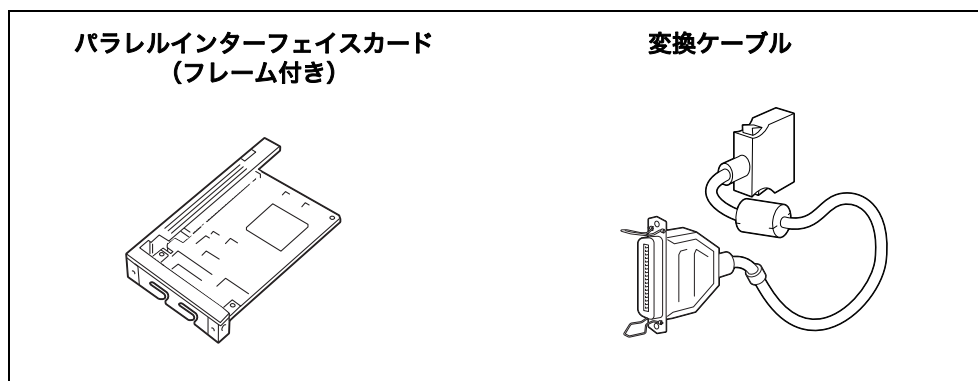
注記

- すでに他のプリンターで使用されたセキュリティ拡張キットを取り付けた場合は、[シリアル番号エラー] というメッセージと、取り付けたプリンターのシリアル番号が表示されます。セキュリティ拡張キットは、一度プリンターに取り付け、操作パネルから有効に設定すると、そのプリンター以外では使用できません。また、本機用の正しいセキュリティ拡張キットを取り付けていない場合は、[有効化できません] のメッセージが表示されます。



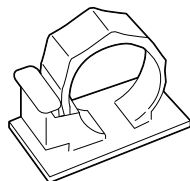
パラレルインターフェイスカードの取り付け

ここでは、本機にオプションのパラレルインターフェイスカードを取り付ける手順を説明します。



ポイント

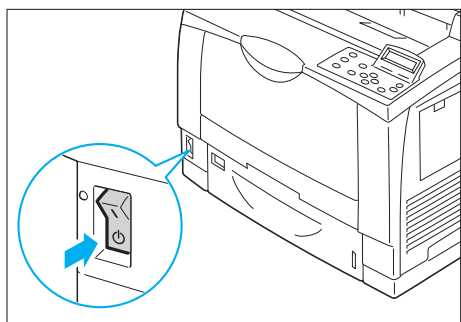
- オプション品に同梱されているクランプは、本機では使用しません。



注記

- パラレルインターフェイスカードとギガビットイーサネットカードは、同時に取り付けることはできません。ギガビットイーサネットカードをすでに取り付けている場合は取り外してください。
取り外し手順 → 161 ページ
- パラレルインターフェイスカードとセキュリティ拡張キットを取り付ける場合には、セキュリティ拡張キットを先に取り付けてください。

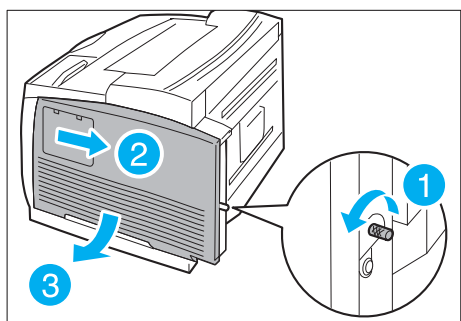
取り付け手順



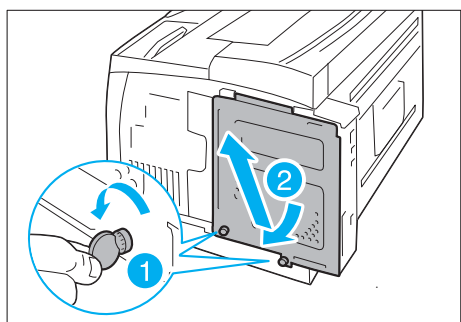
- 1 プリンターの電源スイッチの〈O〉側を押し、電源を切ります。
操作パネルのディスプレイおよび各ランプが全て消えたことを確認して、電源コードをコンセントおよびプリンター本体から抜きます。

注記

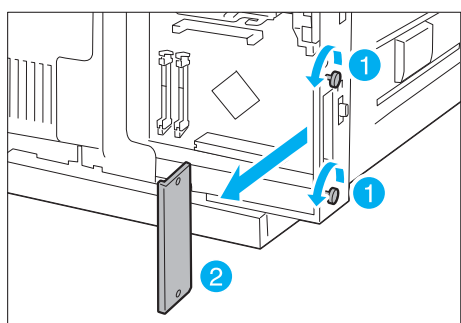
- 本機の右カバー内の電気部品が高温になっている場合があります。取り付けるときには必ず電源を切り、約 40 分後、本機の内部が冷めていることを確認してから作業を行ってください。



- 2 本体背面のネジを緩め、右カバーを背面側にスライドした後、下側を手前に引いて外します。



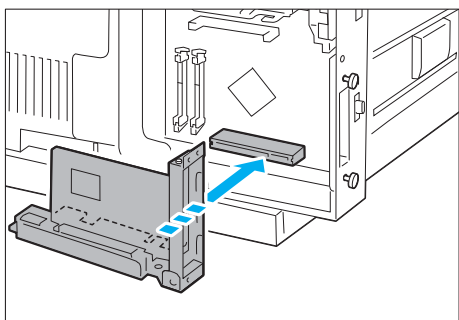
- 3 コインなどで、内側カバーの下部 2 か所のネジを緩め、カバーを外します。



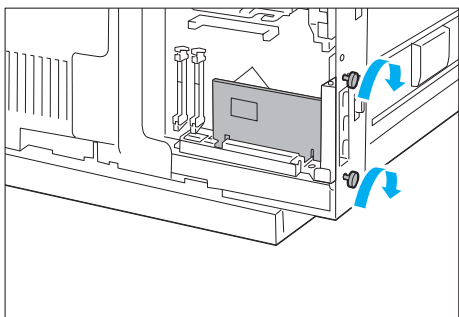
- 4 プリンター背面 2 か所のネジを緩め、ダミーの板を取り外します。

ポイント

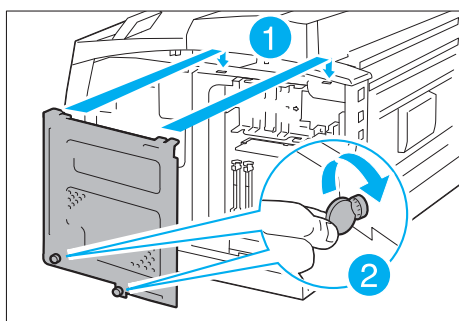
- ネジは、完全には外さないでください。
- ダミーの板は、パラレルインターフェイスカードを外したときに再度装着しますので、保管してください。



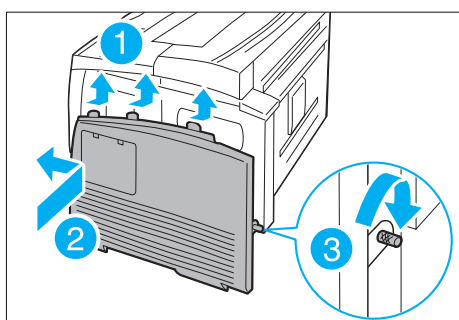
- 5 平行インターフェイスカード(フレーム付き)とコントローラーボードのコネクターを合わせて、差し込みます。



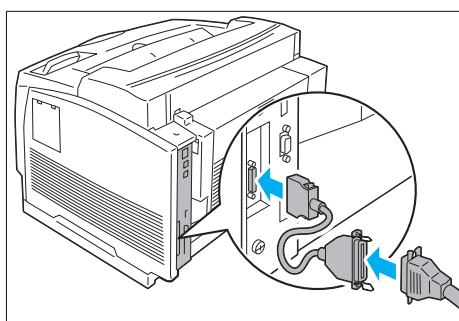
- 6 4 で緩めたネジで、外側から平行インターフェイスカードを固定します。



- 7 内側カバー上部 2 か所のツメを、プリンターのくぼみにはめ、カバーを閉じます。コインなどで、カバー下部 2 か所のネジを締めます。



- 8 右カバーの上部 3 か所の突起がプリンターのくぼみにはまるように、カバーを押し上げながら前方向にスライドさせて閉じます。背面側のネジを締めます。



- 9 変換ケーブルを平行インターフェイスカードのコネクターに接続します。

ポイント

- 変換ケーブルの他方のコネクターに平行ケーブルを接続します。
接続手順 → 26 ページ

- 10 電源コードを接続します。プリンターの電源スイッチの〈|〉側を押し、電源を入れます。

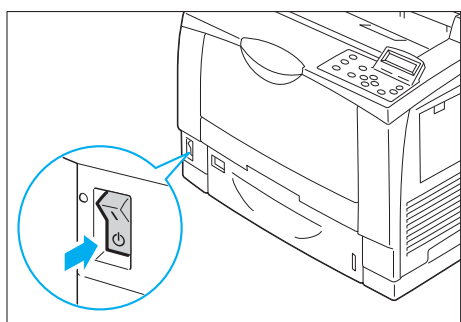
- 11 [機能設定リスト] を印刷して、[コミュニケーション設定] 内に [パラレル] の項目が印刷されていることを確認します。

リストの印刷方法 → 70 ページ

これで、パラレルインターフェイスカードの取り付けは完了です。

取り外し手順

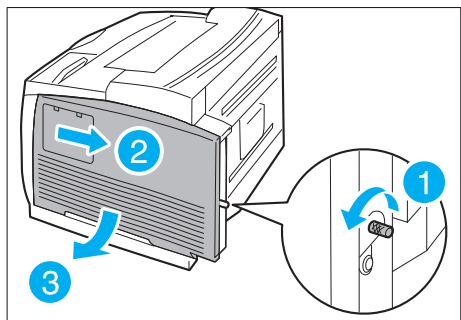
ここでは、パラレルインターフェイスカードを本機から取り外す手順を説明します。取り付けと同じ手順のところは簡単に説明していますので、詳しくは「取り付け手順」(P. 154)を参照してください。



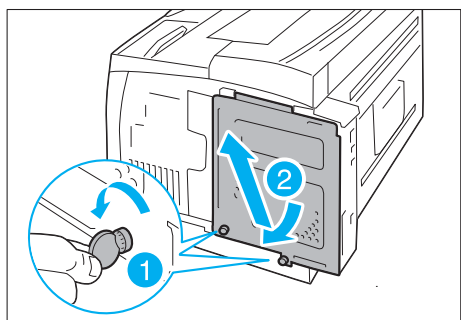
- 1 プリンターの電源スイッチの〈O〉側を押し、電源を切ります。
操作パネルのディスプレイおよび各ランプが全て消えたことを確認して、パラレルケーブルおよび電源コードをプリンター本体から抜きます。

注記

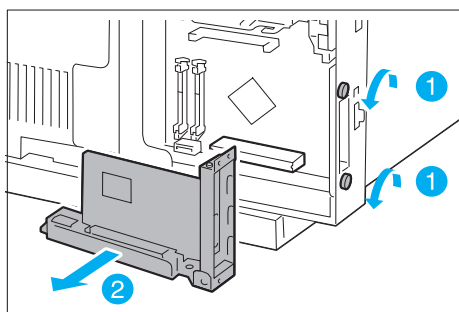
- 本機の右カバー内の電気部品が高温になっている場合があります。取り付けるときには必ず電源を切り、約 40 分後、本機の内部が冷めていることを確認してから作業を行ってください。



- 2 本体背面のネジを緩め、右カバーを背面側にスライドした後、下側を手前に引いて外します。



- 3 コインなどで、内側カバーの下部 2 か所のネジを緩め、カバーを外します。

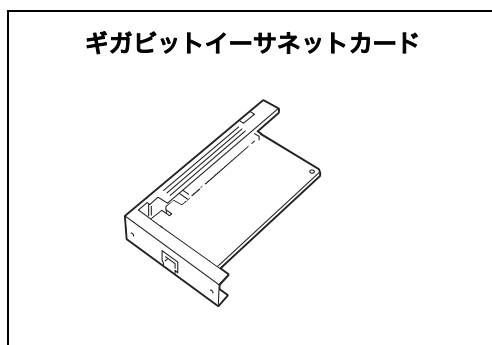


- 4 パラレルインターフェイスカードを固定している2か所のネジを緩め、パラレルインターフェイスカードをコントローラーボードから取り外します。

これで、パラレルインターフェイスカードの取り外しは完了です。
他のオプションを取り付ける必要がない場合は、「取り付け手順」の③で外した、ダミーの板を取り付け、右カバーを戻し、2か所のネジを締めて固定してください。

ギガビットイーサネットカードの取り付け

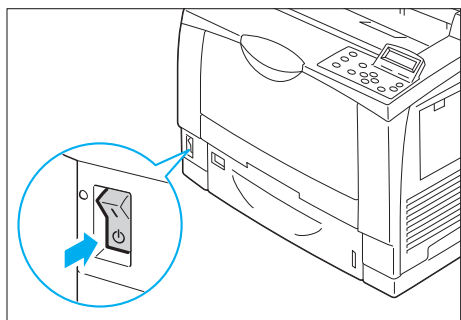
ここでは、本機にオプションのギガビットイーサネットカードを取り付ける手順を説明します。



注記

- パラレルインターフェイスカードとギガビットイーサネットカードは、同時に取り付けることはできません。パラレルインターフェイスカードをすでに取り付けている場合は取り外してください。
取り外し手順 → 156 ページ
- 本機にギガビットイーサネットカードを取り付けると、標準のネットワーク用インターフェイスコネクタは使用できません。
- ギガビットイーサネットカードとセキュリティ拡張キットを取り付ける場合には、セキュリティ拡張キットを先に取り付けてください。

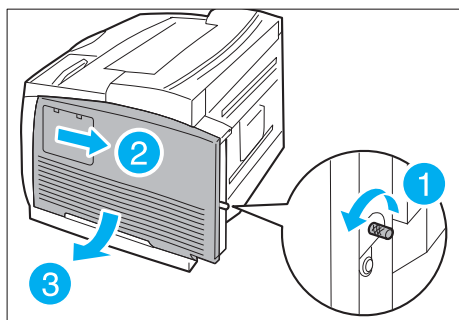
取り付け手順



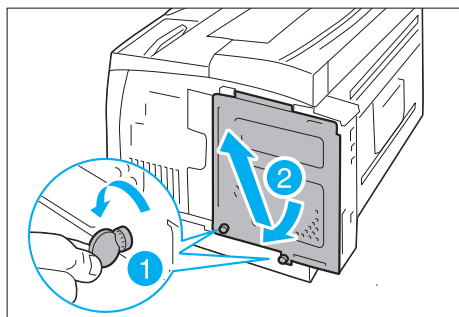
- 1 プリンターの電源スイッチの〈⏻〉側を押し、電源を切ります。
操作パネルのディスプレイおよび各ランプが全て消えたことを確認して、電源コードをコンセントおよびプリンター本体から抜きます。

注記

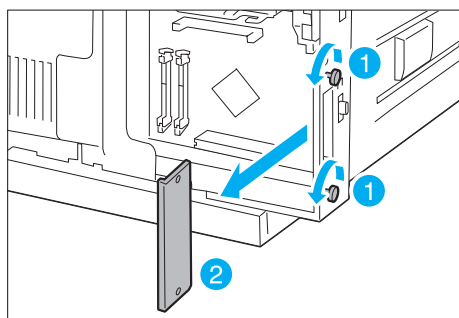
- 本機の右カバー内の電気部品が高温になっている場合があります。取り付けるときには必ず電源を切り、約 40 分後、本機の内部が冷めていることを確認してから作業を行ってください。



- 2 本体背面のネジを緩め、右カバーを背面側にスライドした後、下側を手前に引いて外します。



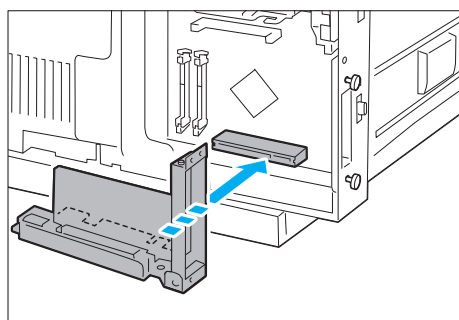
- 3 コインなどで、内側カバーの下部 2 か所のネジを緩め、カバーを外します。



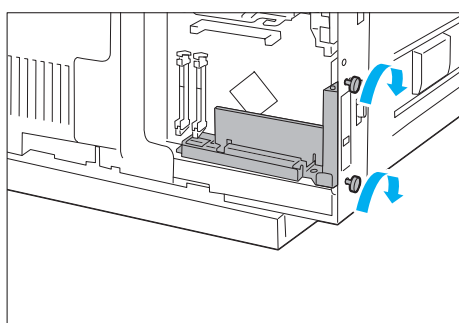
- 4 プリンター背面 2 か所のネジを緩め、ダミーの板を取り外します。

ポイント

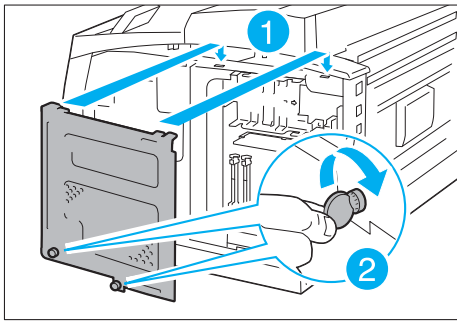
- ネジは、完全には外さないでください。
- ダミーの板は、ギガビットイーサネットカードを外したときに再度装着しますので、保管してください。



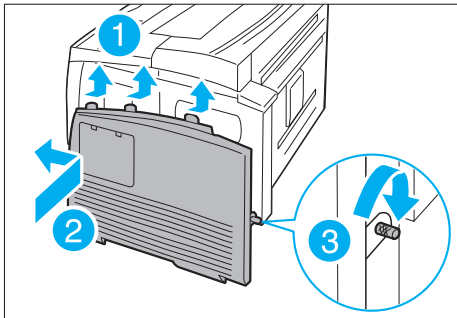
- 5 ギガビットイーサネットカード(フレーム付き)とコントローラーボードのコネクターを合わせて、差し込みます。



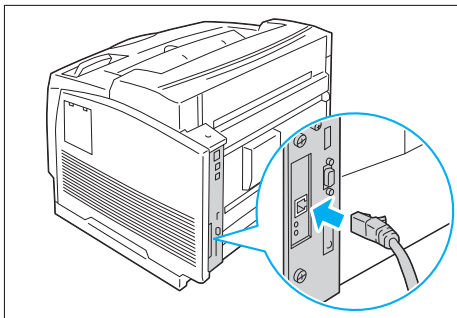
- 6 4 で緩めたネジで、外側からギガビットイーサネットカードを固定します。



- 7 内側カバー上部 2 か所のツメを、プリンターのくぼみにはめ、カバーを閉じます。
コインなどで、カバー下部 2 か所のネジを締めます。



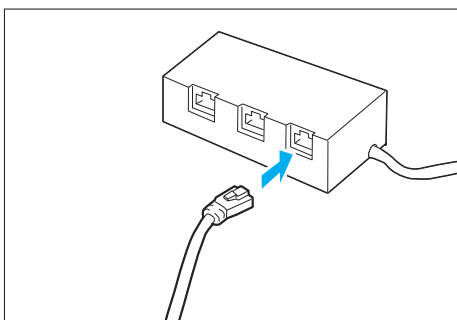
- 8 右カバーの上部 3 か所の突起がプリンターのくぼみにはまるように、カバーを押し上げながら前方向にスライドさせて閉じます。
背面側のネジを締めます。



- 9 ネットワークケーブルをギガビットイーサネットカードのインターフェイスコネクタに差し込みます。

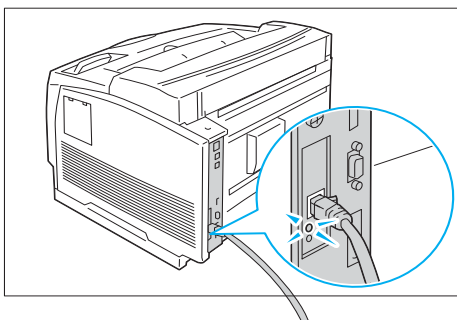
ポイント

- 1000BASE-Tで接続する場合は、カテゴリー5 (CAT5) やエンハンスドカテゴリー5 (CAT5e) のケーブルを推奨します。
ケーブルおよび接続方法について → 26 ページ



- 10 ネットワークケーブルの他方のコネクタを、ハブなどのネットワーク機器に接続します。

- 11 電源コードを接続します。
プリンターの電源スイッチの〈|〉側を押し、電源を入れます。

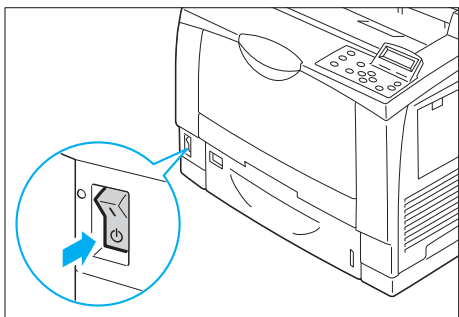


- 12 青色のランプが点灯していることを確認します。

これで、ギガビットイーサネットカードの取り付けは完了です。

取り外し手順

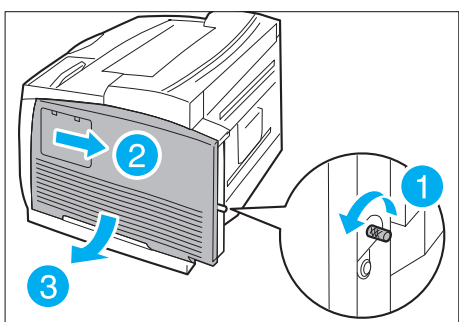
ここでは、ギガビットイーサネットカードを本機から取り外す手順を説明します。取り付けと同じ手順のところは簡単に説明していますので、詳しくは「取り付け手順」(P. 158)を参照してください。



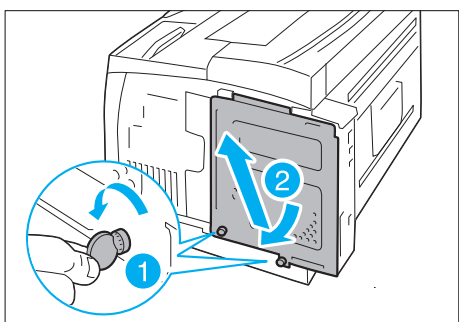
- 1 プリンターの電源スイッチの〈〇〉側を押し、電源を切ります。
操作パネルのディスプレイおよび各ランプが全て消えたことを確認して、ネットワークケーブルおよび電源コードをプリンター本体から抜きます。

注記

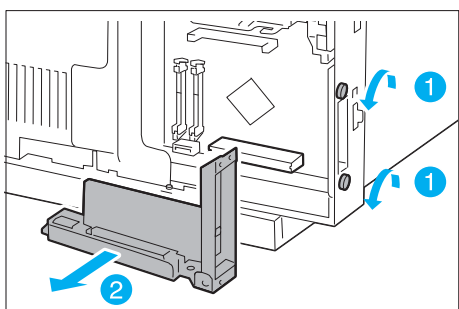
- 本機の右カバー内の電気部品が高温になっている場合があります。取り付けるときには必ず電源を切り、約 40 分後、本機の内部が冷めていることを確認してから作業を行ってください。



- 2 本体背面のネジを緩め、右カバーを背面側にスライドした後、下側を手前に引いて外します。



- 3 コインなどで、内側カバーの下部 2 か所のネジを緩め、カバーを外します。



- 4 ギガビットイーサネットカードを固定している 2 か所のネジを緩め、ギガビットイーサネットカードをコントローラーボードから取り外します。

ポイント

- ネジは完全に外さないでください。
このネジは他のオプションまたはダミーの板を固定するときに使います。

これで、ギガビットイーサネットカードの取り外しは完了です。

他のオプションを取り付ける必要がない場合は、「取り付け手順」の④で取り外した、ダミーの板を取り付けます。

その後、内側カバー、右カバーの順に閉め、それぞれネジで固定してください。

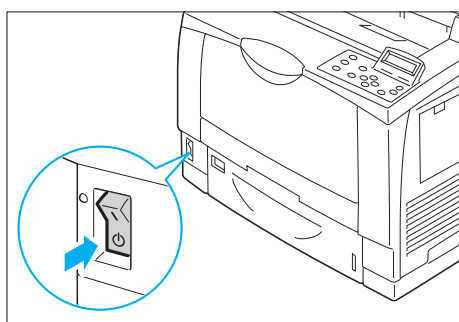
両面印刷モジュールの取り付け

ここでは、両面印刷モジュールをプリンターに取り付ける手順を説明します。

注記

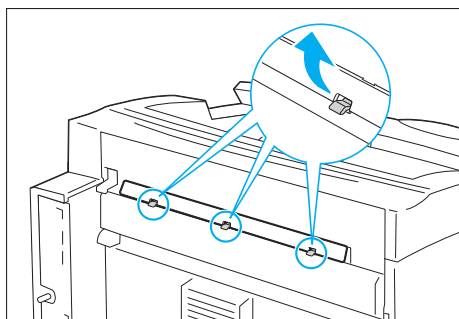
- 本機の電源を切ると、本機内に残っている印刷データや本機のメモリー上に蓄えられたプリント情報は消去されます。通常の操作時に電源を切るときは、操作パネルなどでプリンターが処理中でないことを確認してください。

操作手順

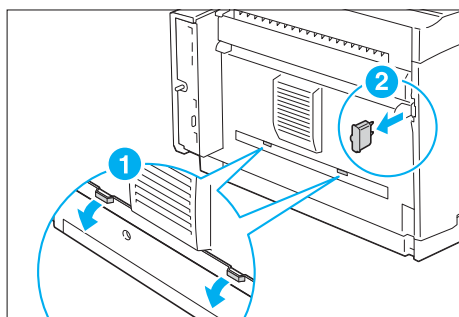


- 1 プリンターの電源スイッチの〈⏻〉側を押して、電源を切ります。
電源コードを、コンセントおよびプリンター本体から抜きます。

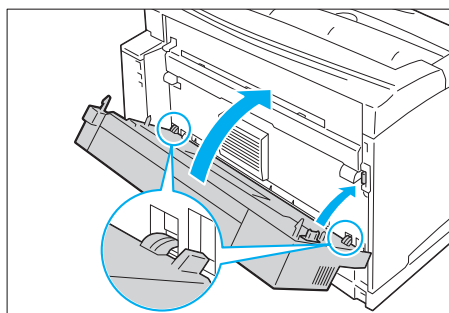
操作パネルのディスプレイおよび各ランプが全て消えたことを確認して、ネットワークケーブルおよび電源コードをプリンター本体から抜きます。



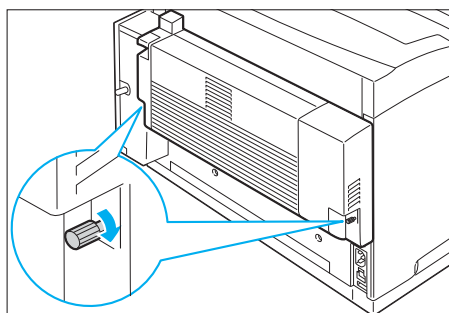
- 2 右図のツメ 3 か所を引き起こし、プリンター背面のカバーを外します。



- 3 プリンター背面のカバーのツメ 2 か所に指をかけ、カバーを取り外します (1)。
右上のコネクタに付いているキャップを取り外します (2)。



- 4 両面印刷モジュールの下部にある左右の突起部をプリンター背面の穴に差し込み、両面印刷モジュールの上部をプリンターに合わせます。
このとき、両面印刷モジュールのコンネクターとプリンターのコンネクターが接続されるようにしてください。



- 5 両面印刷モジュールの下部の左右2か所を、両面印刷モジュールに付属しているネジで固定します。
- 6 1 で取り外した電源コードなどを接続し、本機の電源スイッチの〈|〉側を押して、電源を入れます。

これで、両面印刷モジュールの取り付けは完了です。

ポイント

- **【機能設定リスト】** を印刷すると、両面印刷モジュールが正しく取り付けられたかどうか確認できます。リストの印刷方法は、『セットアップガイド』または『知りたい困ったにこたえる本』を参照してください。
- 両面印刷モジュールの取り付けが完了したら、プリンターの **【プロパティ】** ダイアログボックスの **【プリンタ構成】** タブでオプション構成を変更してください。詳細は、プリンタードライバーのオンラインヘルプを参照してください。
- ネットワーク接続の場合は、**【プリンターとの通信設定】** > プリンター本体から情報取得 USB またはパラレル接続の場合は、**【オプションの設定】** を行ってください。詳細は、『ユーザーズガイド』をご覧ください。

操作パネルメニュー一覧

操作パネルの基本的な使い方

メニューの上下を切り替えるには : <▲> または <▼> ボタン
 メニューを選択、右に進むには : <▶> または <OK> ボタン
 選択を取り消し、左に戻るには : <◀> または <戻る> ボタン
 値を確定するには : <OK> ボタン
 メニューを終了するには : <仕様設定> ボタン
 プリントメニューを始めるには : <プリントメニュー> ボタン
 ⓘの詳しい表示を見るには : <インフォメーション> ボタン

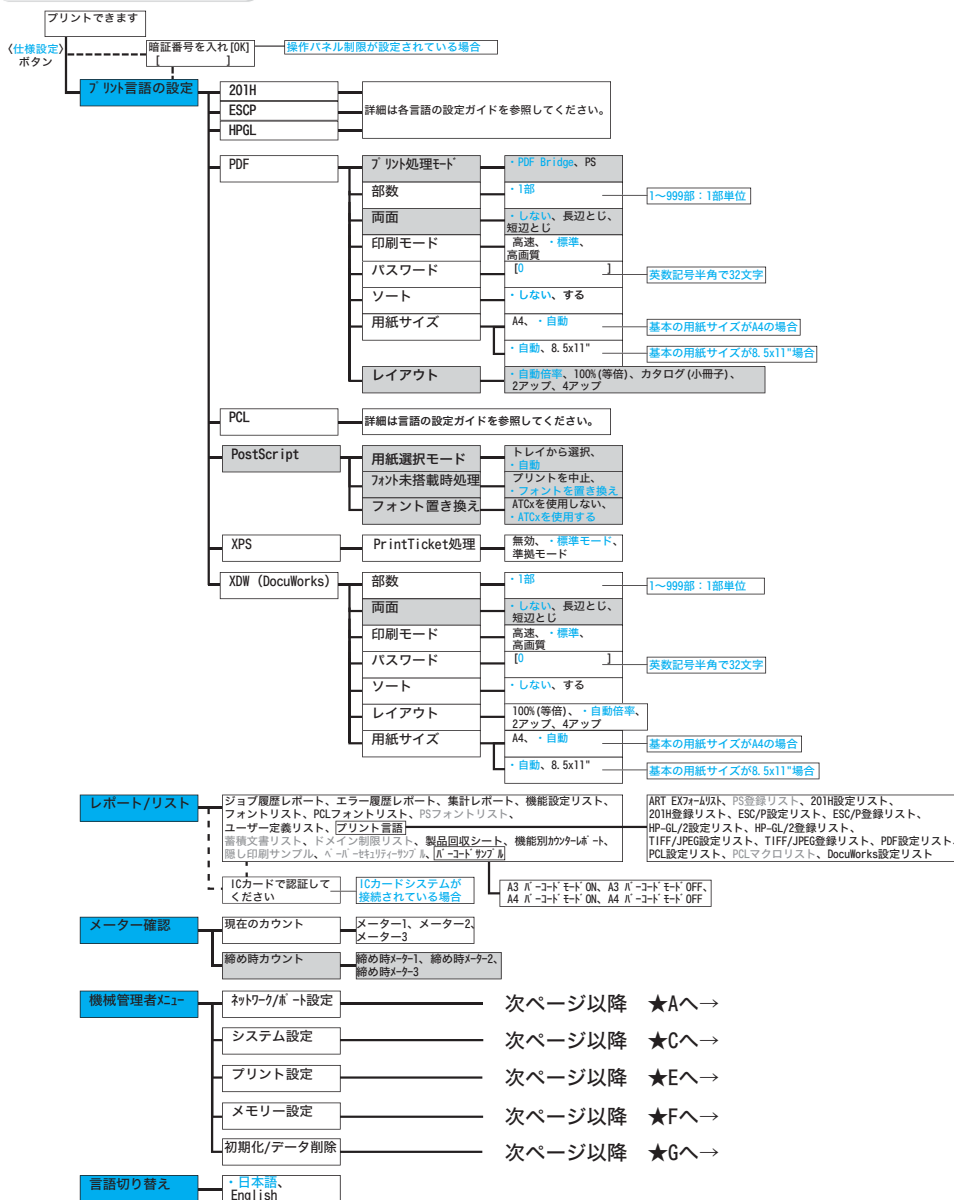
数値や文字の入力のしかた

値を切り替え(増減)は : <▲> または <▼> ボタン
 桁やフィールドの移動は : <▶> または <◀> ボタン
 初期値に戻すには : <▲> と <▼> ボタンを同時に押す

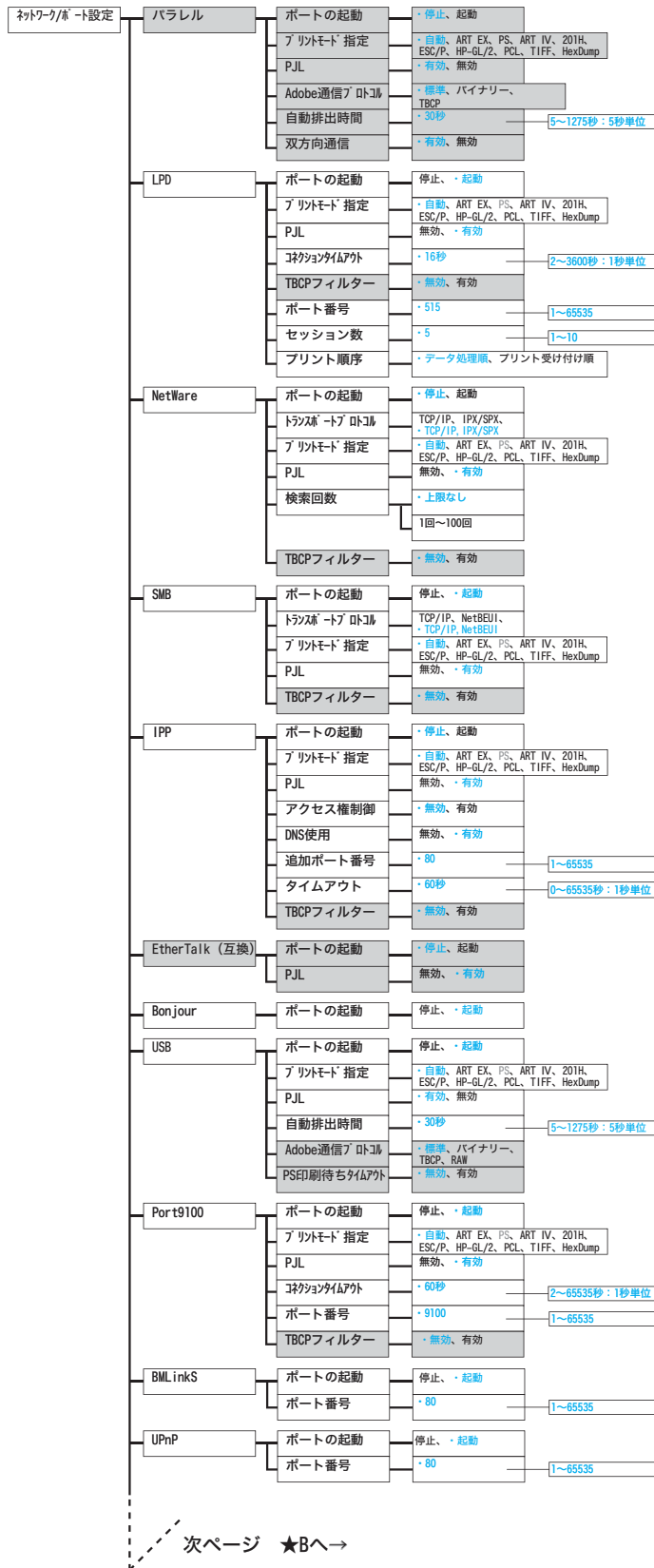
管理者メニューでの表記について

■ : メインメニュー
 ■ : 本機のオプション構成によって、表示/非表示する項目
 ● : 初期値

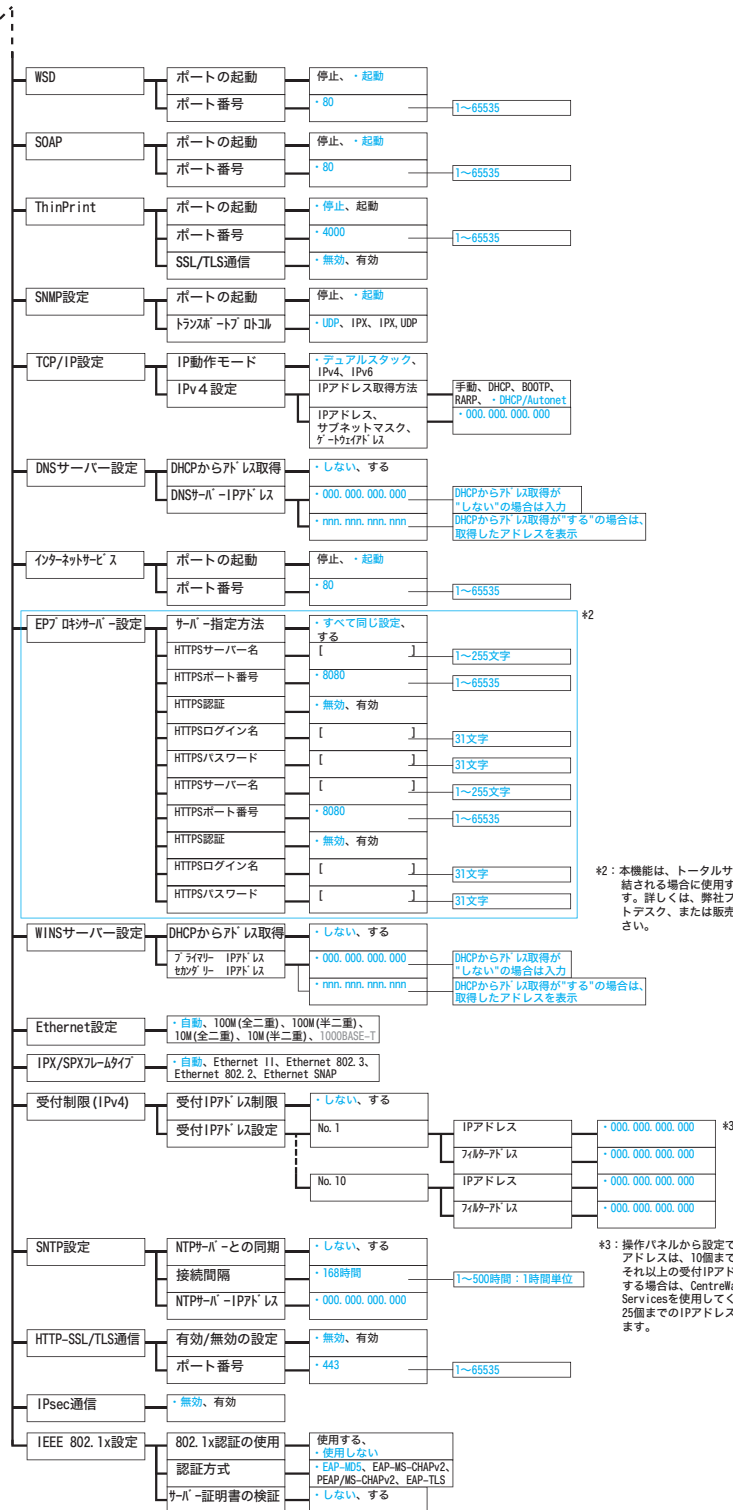
管理者メニュー



★A



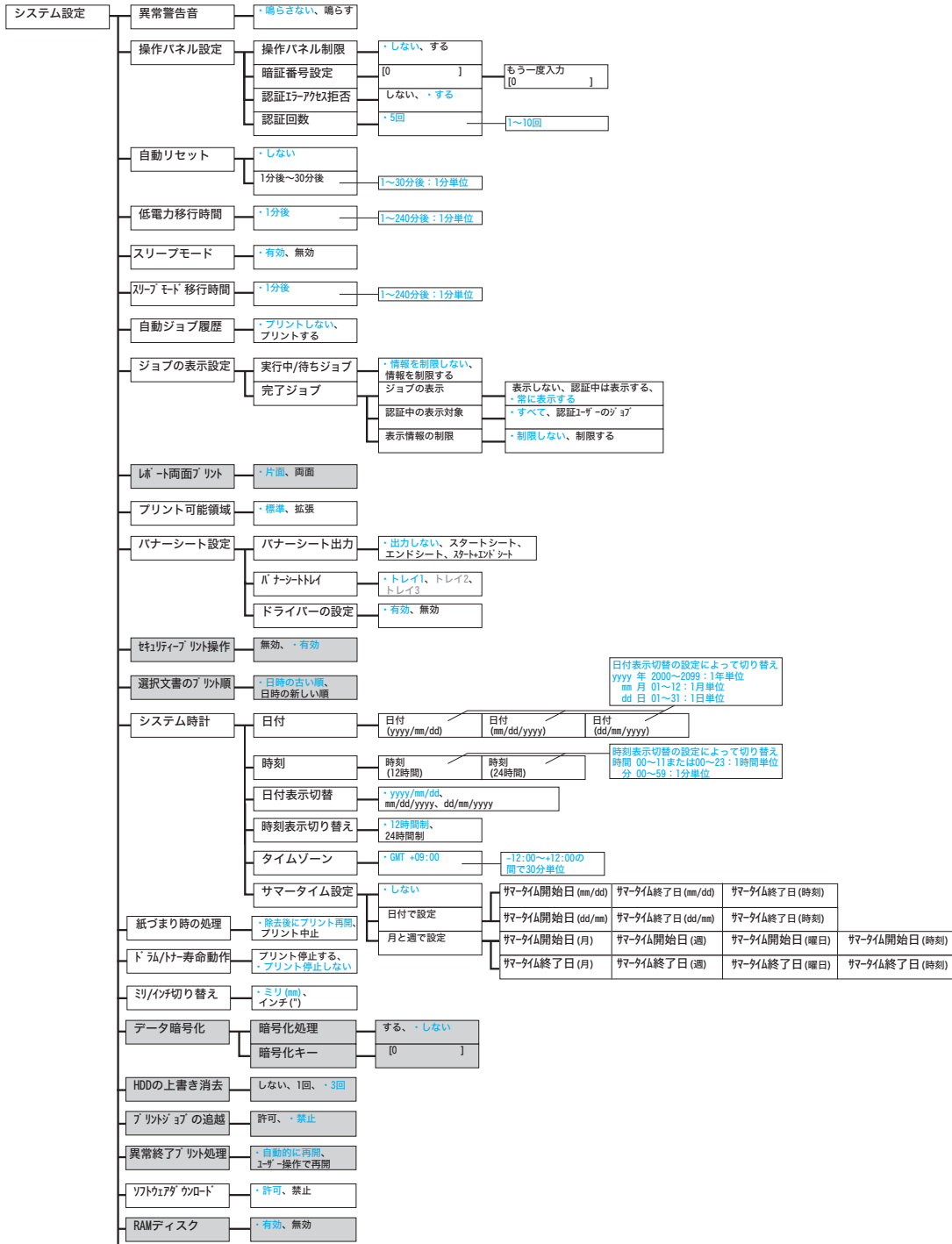
前ページから ★B (ネットワークポート設定 つづき)



注2: 本機能は、トータルサービス契約を締結される場合に使用することがあります。詳しくは、弊社プリンターサポートデスク、または販売店にご確認ください。

注3: 操作パネルから設定できる受付IPアドレスは、10個までです。それ以上の受付IPアドレスを設定する場合は、Centrellare Internet Servicesを使用してください。25個までのIPアドレスを設定できます。

★C

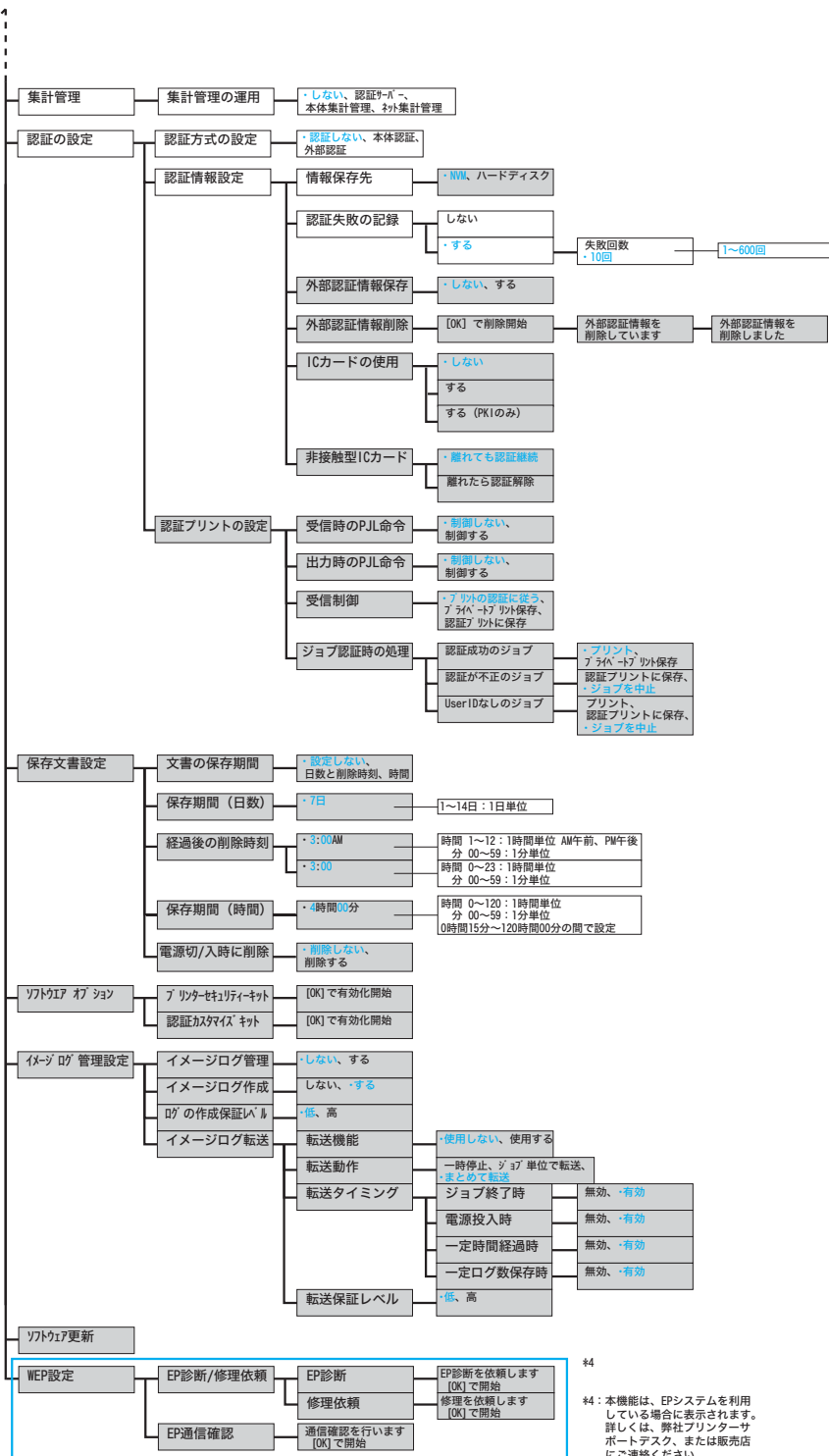


日付表示切替の設定によって切り替え
 yyyy 年 2000~2099：1年単位
 mm 月 01~12：1月単位
 dd 日 01~31：1日単位

時刻表示切替の設定によって切り替え
 時間 00~11または00~23：1時間単位
 分 00~59：1分単位

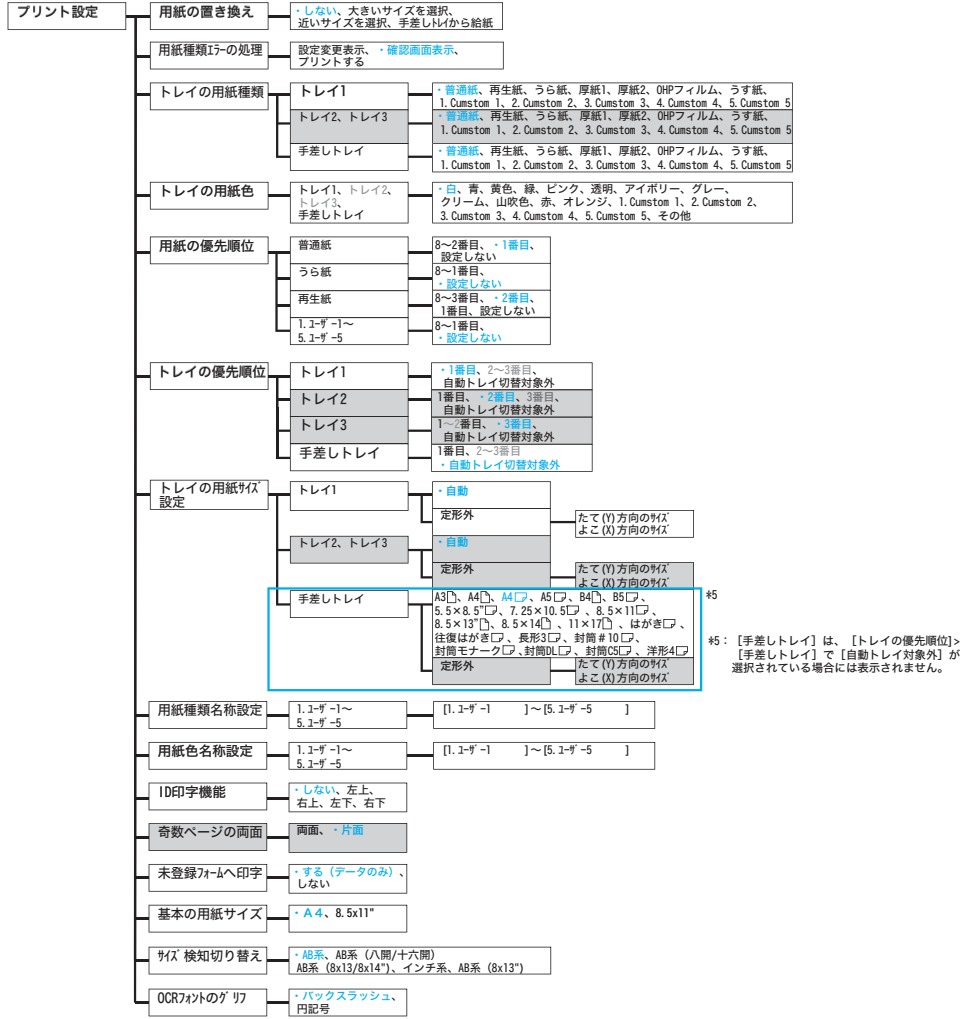
次ページ ★Dへ→

前ページから ★D (システム設定 つづき)

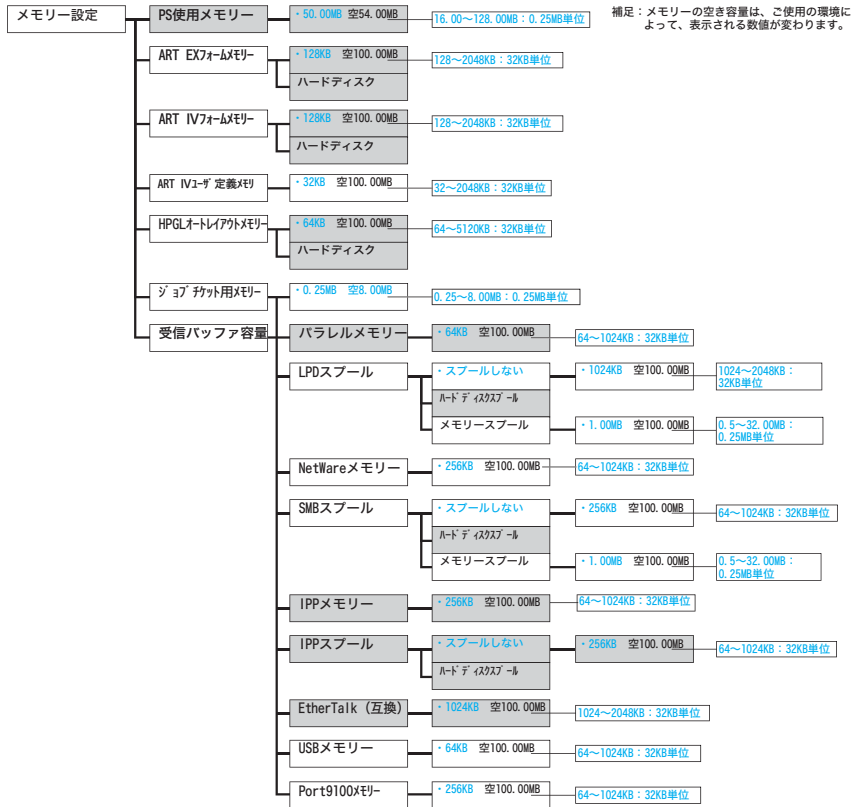


44
 *4: 本機能は、EPシステムを利用している場合にのみ表示されます。詳しくは、弊社プリンターサポートデスク、または販売店にご連絡ください。

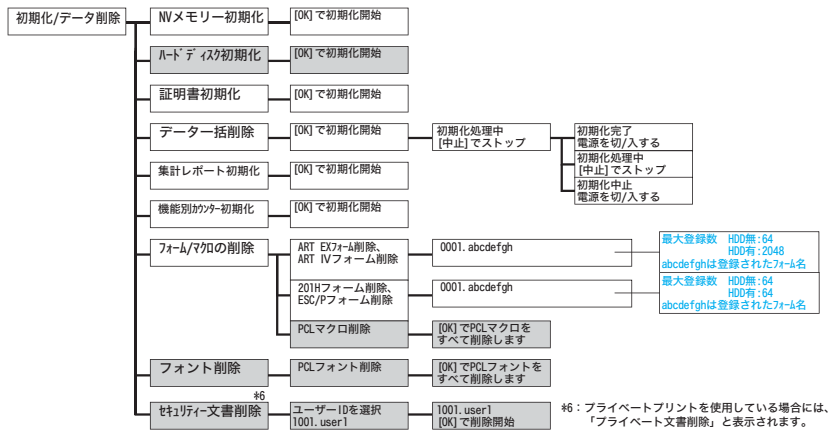
★E



★F



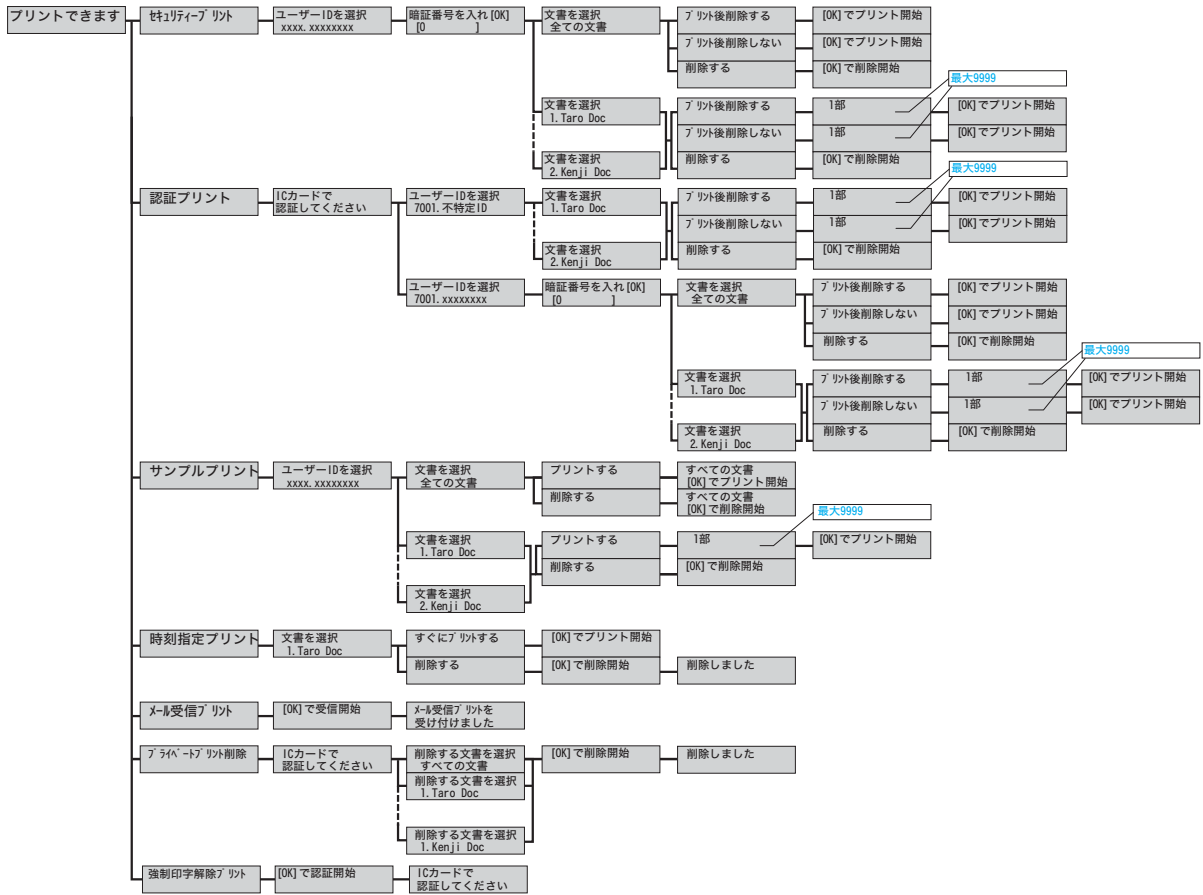
★G



プリントメニュー

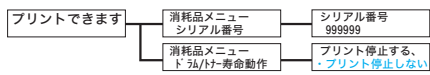
プリントメニューで認証を行った場合、【プリントできます】に戻るまで認証状態が継続されます。

〈プリントメニュー〉ボタン



消耗品メニュー

〈▼〉 + 〈OK〉ボタン



トラブルについては → 「トラブル索引」 (P. 176)

キーワード索引

記号・英数

CentreWare Internet Services	
概要	72
設定できる項目	74
ヘルプ	77
IP アドレス (IPv4) を設定する	30
IP アドレス (IPv6) を設定する	32
IP アドレスを確認する→	
【IP アドレスや MAC アドレスを確認する】	
	95
MAC アドレスを確認する	95
N アップ	36
N アップ→【まとめて 1 枚】	36
OHP 合紙	36
OHP フィルム	46
TCP/IP プロトコルを使用するための環境	29
USB ケーブル	26

ア

アクセサリ設置台装着部	21
アンインストール	34
安全スイッチ	22
安全にご利用いただくために	12
異常な音	93
印刷が遅い	98
印刷設定を登録→【お気に入り】	37
印刷できない	97
印刷の基本操作	38
印刷を中止する	39
印字品質が悪い→	
【印字品質や画質で困った】	100
インストール	33
インターフェイスケーブルを接続する→	
【ケーブルを接続する】	26
インターフェイス部	21

→【○○○○】の【 】内は、本書で使用している用語です。

エラーコード	116
エラーメッセージ	110
〈エラー〉ランプ	97
お気に入り	37
お問い合わせ先	81
オフライン	97

カ

画質が悪い→【印字品質や画質で困った】	100
カバー A	22
カバー B	22
カバー C	21
紙づまり	
定着ユニット	89
手差しトレイ	84
ドラム / トナーカートリッジ付近	90
トレイ 1 ~ 3	86
両面印刷モジュール	91
紙づまりが頻発	95
紙づまりの処置→【紙づまりで困った】	82
機械が止まってしまう	99
機械管理者	96
機械本体のトラブル	93
ギガビットイーサネットカード	21
機能設定リスト	70
機密文書を印刷する→	
【セキュリティープリント】	37
ケーブルを接続する	26
結露が発生	94

サ

サンプルプリント	37
使用済み消耗品の回収	62
使用できない用紙	47
消費電力を節約する→【節電モード】	71
消耗品の交換のしかた	64

消耗品の残量	63
消耗品の寿命	62
消耗品を注文する	60
スタンプ	37
スリープモードに移行しない	94
製本	36
セキュリティープリント	37
節電モード	71
節電モードに移行しない	94
センタートレイ	21
操作パネル	21, 22
操作パネルの基本的な使い方	30
操作パネルメニュー	165

タ

対象 OS	136
対象ネットワーク	136
ダウンロード	
プリンタードライバー	106
マニュアル	10
定期交換部品	67
定形外用紙	43
定形でない用紙に印刷する	43
定着ユニット	22
手差しトレイ	21
手差しトレイへの用紙のセット	49
電源が入らない	93
電源コード挿入口	21
電源スイッチ	21
電源を入れる / 切る → 【電源スイッチ】	21
電源を切るときのお願ひ	23
トナー節約機能	62
トラブル索引	176
トラブル対処 → 【困ったときには】	81
ドラム / トナーカートリッジ	22
交換	64
交換メッセージ	61
トレイ 1	21
トレイ 1 ~ 3 への用紙のセット	51
トレイの用紙サイズを定形外サイズにする	56
トレイの用紙種類を変更するには	58

ナ

ネットワークケーブル	26
ネットワークを設定する	29

ハ

はがき	36, 40
パスワード	
機械管理者	96
パスワード入力画面が出た	96
パネルに何も表示されていない	93
パラレルケーブル	26
パラレルポート	21
表紙付け	36
ファームウェア	138
封筒	36, 40
プライベートプリント	37
プリンタードライバー	
アンインストール	34
インストール	33
インストールできない	108
ダウンロード	106
バージョンアップ	106
プリンタードライバーヘルプ	39
プリンターの廃棄	62
〈プリント中止〉	39
プロパティダイアログボックス	36
ポスター作製	36

マ

まとめて 1 枚	36
マニュアル (HTML 文書)	33
マニュアル体系	10
右カバー	21
メッセージ → 【エラーメッセージ】	110

ヤ

ユーザー定義用紙	43
用紙	46
用紙が給紙されない	103
用紙サイズ設定ダイヤル	22
用紙サイズを定形外サイズにする	56

用紙トレイ 2～3 21

用紙のセット 49



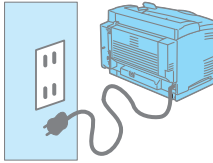
両面印刷 36, 48

両面印刷モジュール 21

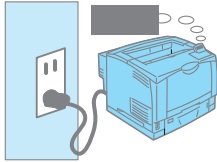
トラブル索引

機械本体のトラブルや 操作で困った！

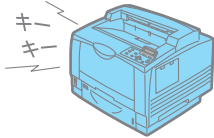
●電源が入らない……93



●パネルが真っ暗……93

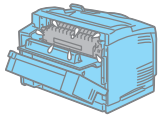


●異常な音がる……93

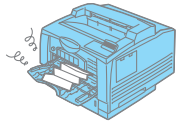


●スリープモードに移行しない ……94

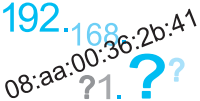
●機械内部に結露が発生！
……94



●紙づまりが頻発するの
ですが……95



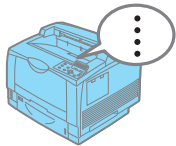
●IP アドレスや MAC ア
ドレスを確認する方が
わからない ……95



●ブラウザで設定しようとする
と、パスワード
入力画面が出た ……96

印刷できない、遅いで 困った！

●印刷できない ……97

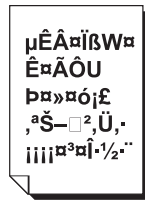


●印刷が遅い ……98

- プリント可ランプが点灯、点滅したまま、機械が止まってしまう 99

印字品質や画質で困った!

- 文字化けする。画面表示と印刷結果が一致しない 100



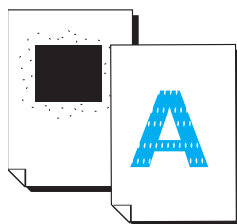
- もっと濃くプリントしたい 100



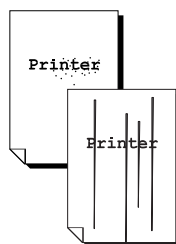
- 指でこするとかすれる
- トナーが定着しない
- トナーで用紙が汚れる
- 101



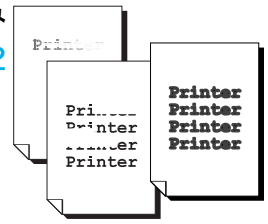
- 画像の一部が白点になる
- 画像周辺にトナーが飛散
- 画像全体が青っぽい
- 101



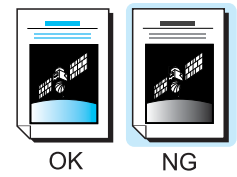
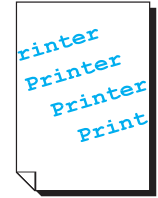
- 汚れ、点や線が印刷される
- 102



- かすれ、白抜け、にじみ 102

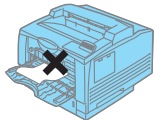


- 斜めに印刷される 102

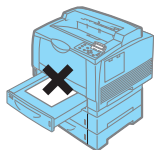


用紙トレイや用紙送りで困った！

- 手差しトレイから用紙が給紙されない …… 103



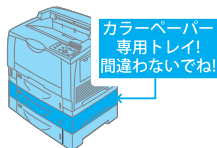
- トレイ1～3から用紙が給紙されない …… 103



- 正しいトレイが選択されない …… 104



- 特別なトレイ、間違っ使用われないようにしたい！ …… 105



- 勝手にトレイが切り替わって困る！ …… 105



プリンタードライバーで困った！

- プリンタードライバー用CD-ROMが見つからない …… 106



- 印刷時にプロパティで項目が設定できない …… 106

- プリンタードライバーをインストールできない …… 108

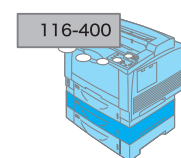


メッセージで困った！

- 用紙はセットされているのに、「セット」と表示される …… 109

- エラーメッセージ一覧 (50音順) …… 110

- エラーコード一覧 …… 116



本書で紹介している情報 (URL) 一覧

ユーザーズガイドなど取扱説明書のダウンロード	http://www.fujixerox.co.jp/support/manual/printer/
電子カタログの閲覧・ダウンロード	http://www.fujixerox.co.jp/product/catalog/
FAQ よくある質問	http://www.fujixerox.co.jp/support/faq/
エラーコードの検索	http://www.fujixerox.co.jp/support/ersearch/index.php3
プリンタードライバーやファームウェアのダウンロード	http://www.fujixerox.co.jp/download/index.html
使用済み消耗品の回収	http://www.fujixerox.co.jp/support/cru/
オンラインユーザー登録	http://www.fujixerox.co.jp/support/prt/

ヘルプ・電子マニュアル一覧

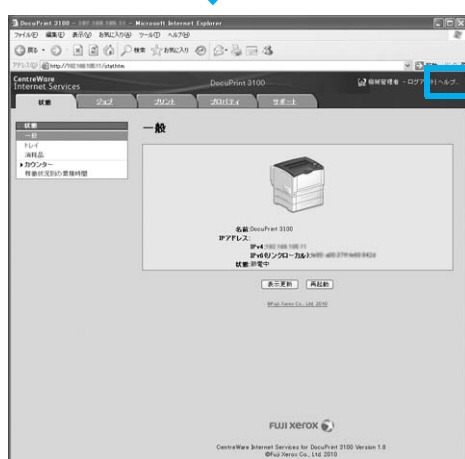
● ドライバー CD キットの CD-ROM 内マニュアル

プリンタードライバーのインストール手順について、ネットワーク環境の設定方法について、各種ソフトウェアの製品情報について、本プリンターで提供している PDF マニュアルについて、知りたいときは



● CentreWare Internet Services

設定できる項目について知りたいときは



● プリンタードライバー

印刷設定の機能について知りたいときは



*画面は、2010年10月現在のものです。
予告なく変更されることがあります。

DocuPrint 3100

DocuPrint 3000 知りたい、困ったにこたえる本

著作者 — 富士ゼロックス株式会社

発行者 — 富士ゼロックス株式会社

発行年月—2010年10月 第1版

(帳票番号：ME5092J1-1)

商品のお問い合わせ先について

- この商品の**保守、操作、修理**（内容・期間・費用）のお問い合わせ、および**消耗品**をご購入される場合は、商品に貼られている保守サポートの問い合わせ先カードの裏面に記載のあるテレフォンセンター、または商品センターにお問い合わせください。



表面



裏面

お問い合わせ先が不明の場合は、富士ゼロックスプリンターサポートデスクにお問い合わせください。
(各アプリケーションの操作につきましては、各ソフトウェアメーカーの問い合わせ窓口にお問い合わせください。)

フリーダイヤル

フジゼロックス

 **0120-66-2209** FAX : 0120-14-1046

フリーダイヤル受付時間：土・日・祝日および弊社指定休業日を除く9時～17時30分

フリーダイヤルは、携帯電話・PHSおよび海外からはご利用いただけません。また、一部のIP電話からはつながらない場合があります。お話の内容を正確に把握するため、また後に対応状況を確認するため、通話を録音させていただくことがあります。

本機を廃却する場合は、お買い上げいただいた富士ゼロックス、各販売会社の担当営業にお問い合わせいただき、お申し込みください。

担当営業が不明な場合には、プリンター回収センターで受付します。

TEL : 0120-88-8641 FAX : 0120-22-6993

受付時間：9時～12時、13時～17時

弊社へのお問い合わせの際には、機種名と機械番号を確認させていただきます。

保守サポートの問い合わせ先カードの裏面の「機種」「機械No.」、もしくは商品の背面または側面の銀色のシールに記載されている「商品名」「商品コード」「SER#」を事前にご確認ください。

- 富士ゼロックスに対するご意見、ご相談などは、お客様相談センターにご連絡ください。

フリーダイヤル

 **0120-27-4100**

フリーダイヤル受付時間：土・日・祝日および弊社指定休業日を除く9時～12時、13時～17時

フリーダイヤルは、携帯電話・PHSおよび海外からはご利用いただけません。また、一部のIP電話からはつながらない場合があります。お話の内容を正確に把握するため、また後に対応状況を確認するため、通話を録音させていただくことがあります。

- インターネットホームページで富士ゼロックスの商品全般に関する情報、最新ソフトウェア等を提供しています。

<http://www.fujixerox.co.jp>