

# ユーザーズ ガイド

THE DOCUMENT COMPANY  
FUJI XEROX

# DocuPrint 2055

Adobe、Adobe ロゴ、Acrobat、Acrobat Reader、Adobe Reader は、Adobe Systems Incorporated（アドビシステムズ社）の各国での登録商標または商標です。

Microsoft、Windows、Windows Server、Windows Vista は、米国 Microsoft Corporation の米国およびその他の国における登録商標または商標です。

画面の使用に際して米国マイクロソフト社の許諾を受けています。

その他の製品名、会社名は各社の登録商標または商標です。

この取扱説明書のなかで ⚠ と表記されている事項は、安全にご利用いただくための注意事項です。必ず操作を行う前にお読みいただき、指示をお守りください。

コンピューターウイルスや不正侵入などによって発生した障害については、当社はその責任を負いかねますので、あらかじめご了承ください。

#### ご注意

- ① 本書の内容の一部または全部を無断で複製・転載・改編することはおやめください。
- ② 本書の内容に関しては将来予告なしに変更することがあります。
- ③ 本書に、ご不明な点、誤り、記載もれ、乱丁、落丁などがありましたら弊社までご連絡ください。
- ④ 本書に記載されていない方法で機械を操作しないでください。思わぬ故障や事故の原因となることがあります。万一故障などが発生した場合は、責任を負いかねることがありますので、ご了承ください。
- ⑤ 本製品は、日本国内において使用することを目的に製造されています。諸外国では電源仕様などが異なるため使用できません。  
また、安全法規制（電波規制や材料規制など）は国によってそれぞれ異なります。本製品および、関連消耗品をこれらの規制に違反して諸外国へ持ち込むと、罰則が科せられることがあります。

XEROX、THE DOCUMENT COMPANY、“デジタル X”のマーク、Ethernet（イーサネット）、ContentsBridge、PDF Bridge、および CentreWare は、米国ゼロックス社または富士ゼロックス株式会社の登録商標です。  
DocuWorks は、富士ゼロックス株式会社の商標です。

# はじめに

このたびは DocuPrint 2055 をお買い上げいただき、まことにありがとうございます。

この取扱説明書には、本機の操作方法および使用上の注意事項を記載しています。

製品の性能を十分に発揮させ、効果的にご利用いただくために、製品をご使用になる前に必ず最初に本書をお読みのうえ、正しくご利用ください。

本書は、お使いのコンピューター的环境や、ネットワーク環境の基本的な知識や操作方法を理解されていることを前提に説明しています。

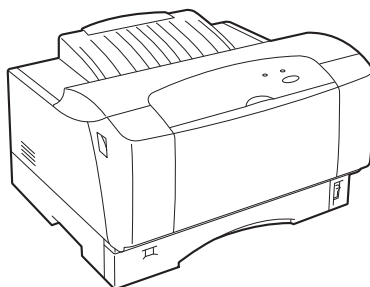
本書は、読み終わったあとも必ず保管してください。本機をご使用中に、操作でわからないことや不具合が出たときに読み直してご活用いただけます。

富士ゼロックス株式会社

# DocuPrint 2055 の特長

## ■ハイスピード、高画質

- ・ A4 で毎分 21 ページの印刷スピード。(同一原稿、片面連続で印刷時)



- ・ オイルレス定着技術の採用で、書き込みや捺印、付箋も貼りやすい。
- ・ 写真や図/表/グラフ、文字など、原稿の内容に合った画質で印刷。

## ■豊富な印刷機能

- ・ **まとめて 1 枚 (N アップ)**  
複数ページを 1 枚に割り付けて印刷します。
- ・ **ポスター**  
ポスター作製で使用します。
- ・ **スタンプ**  
「社外秘」などの文字を重ねて印刷します。
- ・ **お気に入り**  
よく使う印刷設定を登録できます。
- ・ **ネットワークプリンター<sup>\*1</sup>**  
ネットワークプリンターとして使用することができます。

## ■セキュリティー機能も搭載

- ・ **IP フィルタ機能<sup>\*1</sup>**  
ネットワークプリンターとして印刷する場合、IP アドレスの範囲を指定することで、印刷を受け付ける IP アドレスを制限できます。

<sup>\*1</sup>：ネットワーク拡張アダプタ（オプション）が必要です。

# 目次

はじめに	3
DocuPrint 2055 の特長	4
目次	5
マニュアル体系	7
本書の使い方	8
安全にご利用いただくために	9
法律上の注意事項	17
1 プリンター環境の設定	18
1.1 使用できる環境	18
1.2 ケーブルを接続する	18
1.3 プリンタードライバーをインストールする	19
プリンタードライバーをインストールする	19
SimpleMonitor をインストールする	22
テスト印刷をする	24
SimpleMonitor をアンインストールする	24
プリンタードライバーをアンインストールする	24
2 プリンターの基本操作	26
2.1 各部の名称と働き	26
前面	26
背面	27
内部	28
操作パネル	29
2.2 電源を入れる/切る	30
電源を入れる	30
電源を切る	30
2.3 電源コードセットの漏電保護回路について	31
2.4 節電モード	31
2.5 印刷を中止する	32
操作パネルから印刷を中止する	32
コンピューターから印刷を中止する	32
2.6 印刷データの状態を確認する	32
3 印刷する	33
3.1 コンピューターから印刷する	33
3.2 はがき/封筒に印刷する	34
はがきをセットする	34
封筒をセットする	35
はがき/封筒に印刷する	36
3.3 OHP フィルムに印刷する	38
OHP フィルムに印刷する	38
3.4 定形外サイズの内紙に印刷する	40
定形外サイズを登録する	40
定形外サイズの内紙に印刷する	42
4 用紙について	43
4.1 用紙について	43
使用できる用紙	43

	使用できない用紙	45
	用紙の保管と取り扱い	46
4.2	用紙をセットする	46
	用紙トレイに用紙をセットする	46
	手差しトレイに用紙をセットする	48
5	困ったときには	50
5.1	紙づまり	50
	手差しトレイでの紙づまり	50
	トップカバー内部での紙づまり	51
	用紙トレイ内部での紙づまり	53
5.2	問題が起こったとき	54
	電源が入らない	54
	印刷できない	55
	用紙が正しく送られない	56
	その他	57
5.3	印刷の品質が悪いとき	58
5.4	SimpleMonitor にメッセージが表示される場合	63
	プリンターの状態	63
	ドラム/トナーカートリッジのステータス	64
5.5	エラーコードリスト	65
6	日常管理	66
6.1	消耗品を交換する	66
	消耗品の種類と購入について	66
	使用済み消耗品の回収	67
	ドラム/トナーカートリッジを交換する	67
6.2	清掃について	70
	プリンター外部の清掃	70
	プリンター内部の清掃	70
6.3	プリンターを移動するときは	71
A	付録	74
A.1	主な仕様	74
	製品の仕様	74
	印刷可能領域	76
A.2	オプション品の紹介	76
A.3	消耗品および定期交換部品の寿命について	77
	消耗品の寿命について	77
	定期交換部品の寿命について	77
	補修用性能部品について	78
A.4	製品情報の入手方法	78
	最新のプリンタードライバーについて	78
	本機のファームウェアのバージョンアップについて	78
A.5	用語集	79
	索引	82

商品のお問い合わせ先について

# マニュアル体系

## 本機に同梱されているマニュアル

セットアップガイド	本機の設置手順を説明しています。
知りたい、困ったにこたえる本	プリンターの基本的な使い方と、お客様からよくある質問を取り上げ、1冊にまとめました。トラブルで困ったときの解決方法も紹介しています。 このマニュアルで紹介しきれない内容や、もっと詳しい情報が知りたい場合は、『ユーザーズガイド』を参照してください。
ユーザーズガイド (PDF) (本書)	本機の設置が終わってから印刷するまでの準備、印刷機能の設定方法、トラブルの対処方法、および日常の管理方法について、説明しています。 ・このマニュアルは、付属のソフトウェアパック CD-ROM 内に収録されています。

## オプション品に同梱されているマニュアル、購入するマニュアル

設置手順書	別売りのオプション品には、必要に応じて、設置手順書が同梱されています。
ネットワーク拡張アダプタ設定ガイド (PDF)	ネットワーク拡張アダプタの設定について説明しています。 ・このマニュアルは、ネットワーク拡張アダプタの DocuPrint 2055 Port Tool CD 内に収録されています。

### 補足

- ・PDF 文書を表示するには、お使いのコンピューターに Adobe® Acrobat® Reader®、または Adobe® Reader® がインストールされている必要があります。インストールされていない場合は、ソフトウェアパック CD-ROM を使って、Adobe Reader をインストールしてください。

# 本書の使い方

## 本書の構成

---

本書は、次のような章で構成されています。各章の概要を説明します。

1 プリンター環境の設定	本機の設置が終わってから、本機を使用できるようにするための設定方法について説明しています。
2 プリンターの基本操作	各部の名称と働きや、基本的な機能（電源の入/切、印刷の中止など）の操作方法について説明しています。
3 印刷する	主な印刷方法について説明しています。
4 用紙について	使用できる用紙や用紙のセット方法について説明しています。
5 困ったときには	トラブル（紙づまり、エラーメッセージなど）が発生したときの対処方法について説明しています。
6 日常管理	消耗品の交換方法や日常の管理について説明しています。
A 付録	主な仕様や、オプション品の紹介、消耗品の寿命、製品情報の入手方法などを説明しています。

## 本書の表記

---

- 本文中の「コンピューター」は、パーソナルコンピューターやワークステーションの総称です。
- 本文中では、説明する内容によって、次のマークを使用しています。  
**注記** 注意すべき事項を記述しています。必ずお読みください。  
**補足** 補足事項を記述しています。  
**参照** 参照先を記述しています。
- 本文中では、次の記号を使用しています。  
参照「 」：参照先は、本書内です。  
参照『 』：参照先は、本書内ではなく、ほかのマニュアルです。  
[ ] ：コンピューターのディスプレイに表示されるメニュー、項目、メッセージを表します。また、プリンターから出力されるレポート/リスト名を表します。  
< > ：キーボード上のキーや、プリンターの操作パネル上のボタン、ランプなどを表します。



# 安全にご利用いただくために

本機を安全にご利用いただくために、本機をご使用になる前に必ず「安全にお使いいただくために」を最後までお読みください。

お買い上げいただいた製品は、厳しい安全基準、環境基準に則って試験され、合格した商品です。常に安全な状態でお使いいただけるよう、下記の注意事項に従ってください。

## 警告

新機能の追加や外部機器との接続など、許可なく改造を加えた場合は、保証の対象とならない場合がありますのでご注意ください。詳しくは、担当のサービスセンターへお問い合わせください。

各警告図記号はつぎのような意味を表しています

### 危険

この表示を無視して誤った取り扱いをすると、使用者が死亡または重傷を負う可能性があり、かつその切迫の度合いが高いと思われる事項があることを示しています。

### 警告

この表示を無視して誤った取り扱いをすると、使用者が死亡または重傷を負う可能性があると思われる事項があることを示しています。

### 注意

この表示を無視して誤った取り扱いをすると、人が障害を負うことが想定される内容および物的損害の発生が想定される事項があることを示しています。

△記号は、製品を取り扱う際に注意すべき事項があることを示しています。指示内容をよく読み、製品を安全にご利用ください。



⊘記号は、行ってはならない禁止事項があることを示しています。指示内容をよく読み、禁止されている事項は絶対に行わないでください。



●記号は、必ず行っていただきたい指示事項があることを示しています。指示内容をよく読み、必ず実施してください。



## 電源およびアース接続時の注意

### ⚠ 警告



万一漏電した場合の感電や火災事故を防ぐため、電源プラグについているアース線を、必ず次のいずれかに取り付けてください。

- ・ 電源コンセントのアース端子
- ・ 銅片などを 850mm 以上地中に埋めたもの
- ・ 接地工事 (D 種) を行っている接地端子

ご使用になる電源コンセントのアースをご確認ください。アースが取れない場合や、アースが施されていない場合は、弊社のプリンターサポートデスクまたは販売店にご相談ください。

次のようなところには、絶対にアース線を接続しないでください。

- ・ ガス管 (引火や爆発の危険があります。)
- ・ 電話専用アース線および避雷針 (落雷時に大量の電流が流れる場合があります危険です。)
- ・ 水道管や蛇口 (配管の途中がプラスチックになっている場合はアースの役目を果たしません。)

アースとの接続が不十分な場合、感電の原因となるおそれがあります。



電源コードは、機械近くのアースが確実に取れるコンセントに、単独で差し込んでください。延長コードは使わないでください。たこ足配線をしないでください。発熱による火災の原因となるおそれがあります。

電源接続に関してご不明な点がある場合は、弊社のプリンターサポートデスクまたは販売店にご相談ください。



機械の定格電圧値および定格電流値より容量の大きい電源コンセントに接続して使用してください。機械の定格電圧値および定格電流値は、機械背面パネルの定格銘板ラベルを確認してください。



電源プラグは絶対にぬれた手で触らないでください。感電の原因となるおそれがあります。



電源コードにものを載せないでください。



電源プラグやコンセントに付着したホコリは、必ず取り除いてください。そのまま使用していると、湿気などにより表面に微小電流が流れ、発熱による火災の原因となるおそれがあります。



同梱、または弊社が指定した専用電源コード以外は使用しないでください。発火、感電のおそれがあります。また、専用電源コードをほかの機器に使用しないでください。

電源コードを傷つけたり、破損させたり、加工したりしないでください。引っぱったり、無理に曲げたりすると電源コードを傷め、発熱による火災や感電の原因となるおそれがあります。

電源コードが傷んだら (芯線の露出、断線) 弊社のプリンターサポートデスクまたは販売店に交換をご依頼ください。そのまま使用すると火災や感電の原因となるおそれがあります。

### ⚠ 注意



機械の清掃を行う場合は、電源スイッチを切り、必ず電源プラグをコンセントから抜いてください。電源スイッチを切らずに機械の清掃を行うと、感電の原因となるおそれがあります。



機械の電源スイッチを入れたままでコンセントからプラグを抜き差ししないでください。アークによりプラグが変形し、発熱による火災の原因となるおそれがあります。



電源プラグをコンセントから抜くときは、必ず電源プラグを持って抜いてください。電源コードを引っばるとコードが傷つき、火災、感電の原因となるおそれがあります。



連休などで長期間、機械をご使用にならないときは、安全のために電源スイッチを切り、必ず電源プラグをコンセントから抜いてください。絶縁劣化による感電や漏電火災の原因となるおそれがあります。

- !** 1か月に一度は機械の電源スイッチを切り、次のような点検をしてください。
- ・電源プラグが電源コンセントにしっかり差し込まれているか。
  - ・電源プラグに異常な発熱およびサビ、曲がりなどはないか。
  - ・電源プラグやコンセントに細かいホコリがついてないか。
  - ・電源コードにきれつや擦り傷などがないか。

異常な点にお気づきの場合はただちに使用を中止し、電源スイッチを切り、電源プラグをコンセントから抜いてください。その後、弊社のプリンターサポートデスクまたは販売店までご連絡ください。

## 設置時の注意

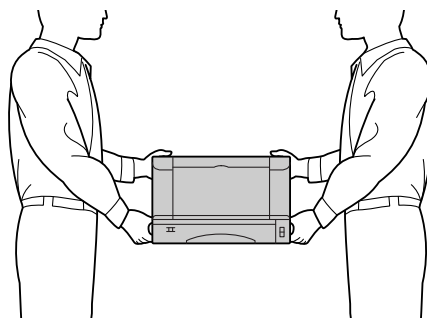
### 警告

- !** 機械は、電源コードの上を人が踏んで歩いたり足で引っ掛けたりするような場所には設置しないでください。発熱による火災や感電のおそれがあります。

### 注意

- !** 以下のような場所には機械を設置しないでください。
- ・発熱器具に近い場所
  - ・揮発性可燃物やカーテンなどの燃えやすいものの近く
  - ・高温、多湿の場所や換気が悪くホコリの多い場所
  - ・直射日光の当たる場所
  - ・調理台や加湿器のそばなど
- !** 機械の重さ（本体のみ、消耗品を含む）は、16.7kgです。必ず2人以上で持ち運んでください。

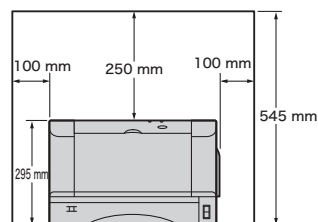
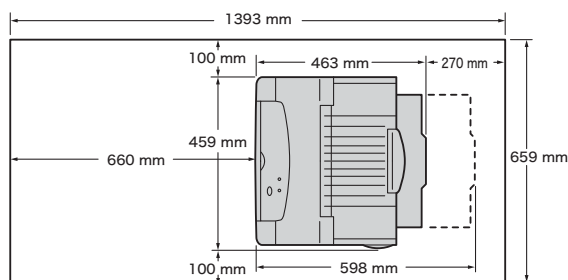
- !** 機械を持ち上げるときは、腰を痛めないよう、ひざを折り、指示された手かけ部分を持ってから立ち上がるようにしてください。



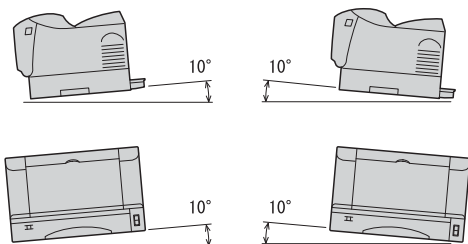
- !** 機械は、付属製品を含めた総質量 19kg に耐えられる丈夫で水平な場所に設置してください。機械の転倒などによりケガの原因となるおそれがあります。

- !** 機械には通気口があります。機械の通気口をふさがないでください。通気口をふさぐと内部に熱がこもり、火災の原因となるおそれがあります。

機械を安全に正しく使用し、機械の性能を維持するために、下図の設置スペースを確保してください。また、機器の異常状態によっては、電源プラグをコンセントから抜いていただくことがありますので、設置スペース内に物を置かないでください。



**!** 機械を 10 度以上に傾けないでください。転倒などによるケガの原因となるおそれがあります。



**!** 本機器の使用環境は次のとおりです。  
温度：10～32℃  
湿度：15～85%  
ただし冷えきった部屋を暖房器具などで急激に暖めると、機械内部に水滴が付着し部分的に印刷できない場合があります。

## 機械使用上の注意

### **!** 警告

**!** この説明書に明記されていない作業は危険ですので、絶対に行わないでください。

**!** この機械はお客様が危険な箇所に触らないよう設計されています。危険な箇所はカバーなどで保護されていますので、ネジで固定されているパネルやカバーなどは、絶対に開けないでください。感電やケガの原因となるおそれがあります。

**!** 次のようなときにはただちに使用を中止し、電源スイッチを切り、電源プラグをコンセントから抜いてください。その後、弊社のプリンターサポートデスクまたは販売店にご連絡ください。そのまま使用を続けると、感電や火災の原因となるおそれがあります。

- ・ 機械から発煙したり、機械の外側が異常に熱くなったとき
- ・ 異常な音やにおいがするとき
- ・ 電源コードが傷ついたり、破損したとき
- ・ ブレーカーやヒューズなど部屋の安全装置が働いたとき
- ・ 機械の内部に水が入ったとき
- ・ 機械が水をかぶったとき
- ・ 機械の部品に損傷があったとき

**!** 機械の隙間や通気口に物を入れないでください。また、以下のものは、機械の上に置かないでください。

- ・ 花瓶やコーヒーカップなどの液体の入ったもの
- ・ クリップやホチキスの針などの金属類
- ・ 重いもの

液体がこぼれたり、金属類が隙間から入り込むと機械内部がショートし、火災や感電の原因となるおそれがあります。

**!** 電気を通しやすい紙（折り紙 / カーボン紙 / コート紙など）を使用しないでください。ショートして火災の原因となるおそれがあります。

**!** 機械の性能の劣化を防ぎ安全を確保するため、清掃には指定されたものをご使用ください。スプレータイプのクリーナーは、引火や爆発の危険がありますので、絶対に使用しないでください。

**!** レーザーについて  
注意：取扱説明書に書かれていること以外の、カバーを外すなどの操作はしないでください。レーザーの被爆の原因になるおそれがあります。失明、やけどなどの原因となるおそれがあります。

この機械は、レーザーの国際規格 IEC60825 (Class 1 レーザー機器) に適合しています。このことはレーザー被爆の危険がないことを意味しています。レーザーは機械内部で放射されますが、部品内部の漏洩防止筐体やカバーなどによって内部に閉じ込められています。したがって、お客様のご使用中にレーザーに被爆することはありません。

## ⚠ 注意

❗ 機械に貼ってあるラベルの警告や説明には必ず従ってください。

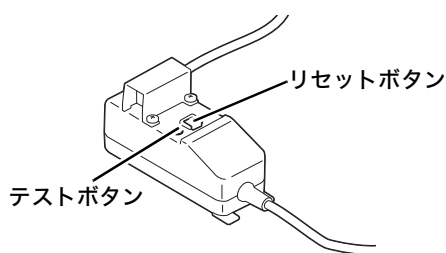
特に「高温注意」「高圧注意」のラベルが貼ってある箇所には、絶対に触れないでください。やけどや感電の原因となるおそれがあります。

⊘ 機械の安全スイッチを無効にしないでください。機械の安全スイッチに磁気を帯びたマグネット類を近づけないでください。機械が作動状態になる場合があります、ケガや感電の原因となるおそれがあります。

❗ 弊社の電源プラグには漏電保護回路が付いています。機械に漏電が起こったときに、電気回路を自動的に遮断して感電や火災などの事故を防ぐためのものです。1か月に一度は機械の電源スイッチを切り、漏電保護回路が正常に働くか確認してください。異常などがある場合は弊社のプリンターサポートデスクまたは販売店までご連絡ください。

なお、漏電保護回路の確認手順は以下のとおりです。

1. 電源プラグに付いているテスト（切）ボタンを押す。
2. 通電ランプの消灯を確認する。（消灯すれば正常に作動しています。）
3. 確認後、電源プラグに付いているリセット（入）ボタンを押す。（テストが解除されます。）



❗ 機械内部に詰まった用紙や紙片は無理に取り除かないでください。

特に、ヒューザー部やローラー部に用紙が巻き付いているときは無理に取らないでください。ケガややけどの原因となるおそれがあります。ただちに電源スイッチを切り、弊社のプリンターサポートデスクまたは販売店にご連絡ください。

❗ 機械を移動するときは、弊社のプリンターサポートデスクまたは販売店にご連絡ください。

❗ 換気の悪い部屋で長時間使用したり、大量にコピーすると、オゾンなどの臭気により、快適なオフィス環境が保てない原因となります。換気や通風を十分行うように心がけてください。

## 消耗品取り扱い上の注意

### ⚠ 警告

❗ 消耗品は、箱やボトルにある説明に従って保管してください。


❗ 床などにこぼしたトナーは、ほうきで掃き取るか、または石けん水を湿らした布などで拭き取ってください。掃除機を用いると、掃除機内部のトナーが、電気接点の火花などにより、発火または爆発するおそれがあります。大量にこぼれた場合、弊社のプリンターサポートデスクまたは販売店にご連絡ください。

⊘ トナーカートリッジは、絶対に火中に投じないでください。トナーカートリッジに残っているトナーが発火または爆発する可能性があります、やけどのおそれがあります。使い終わった不要なトナーカートリッジは、必ず弊社のプリンターサポートデスクまたは販売店にお渡しください。弊社にて処理いたします。

### ⚠ 注意

❗ ドラム/トナーカートリッジは幼児の手が届かないところに保管してください。幼児がトナーを飲み込んだ場合は、ただちに医師に相談し指示を受けてください。

❗ ドラム/トナーカートリッジを交換する際は、トナーが飛散しないように注意してください。また、トナーが飛散した場合は、トナーが皮膚や衣服に付いたり、トナーを吸引したり、または目や口に入らないように注意してください。

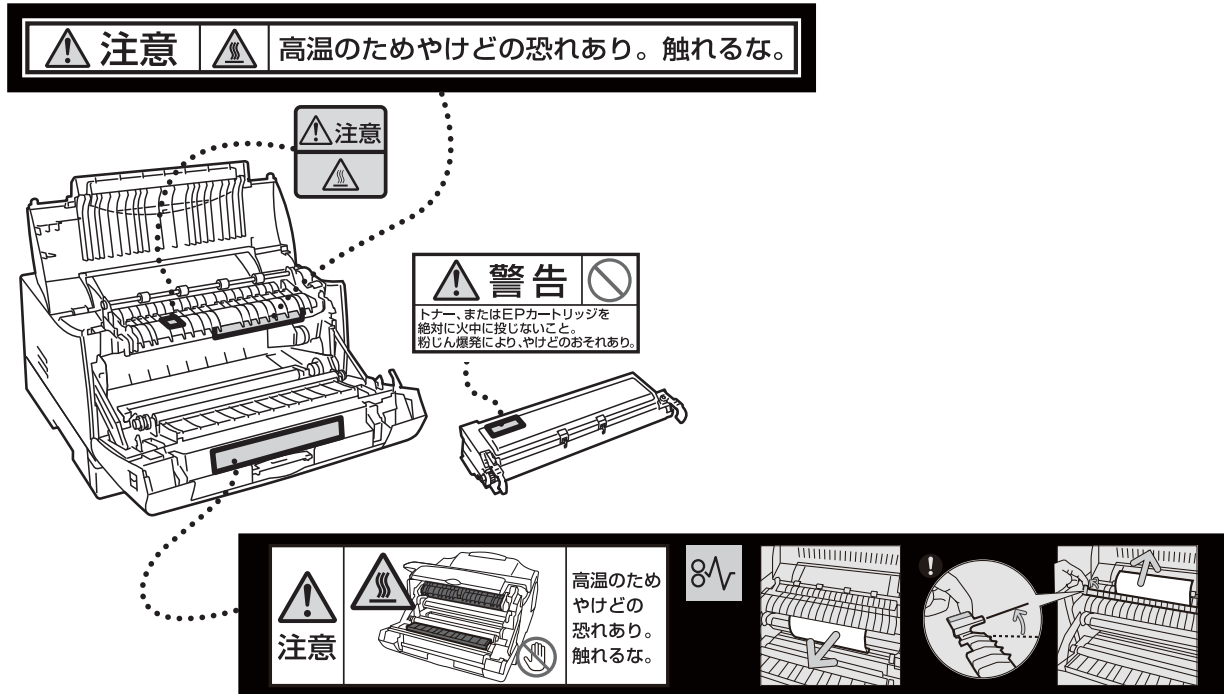
 次の事項に従って、応急処置をしてください。

- ・ トナーが皮膚や衣服に付着した場合は、石けんを使って水でよく洗い流してください。
- ・ トナーが目に入った場合は、目に痛みがなくなるまで15分以上多量の水でよく洗い、必要に応じて医師の診断を受けてください。
- ・ トナーを吸引した場合は、新鮮な空気のところへ移動し、多量の水でよくうがいをしてください。
- ・ トナーを飲み込んだ場合は、飲み込んだトナーを吐き出し、水でよく口の中をすすぎ、多量の水を飲んでください。すみやかに医師に相談し指示を受けてください。

## 警告および注意ラベルの貼り付け位置

機械に貼ってあるラベルの警告や説明には必ず従ってください。

特に「高圧注意」「高温注意」を促すラベルが貼ってある箇所には、絶対に触れないでください。やけどや感電の原因となるおそれがあります。



## 環境について

---

- ・ 本機は電源スイッチを切った状態でも、0.1W 以下の電力を消費しています。この消費電力を回避（または節約）するためには、機械の電源プラグをコンセントから外してください。
- ・ 回収したドラム / トナーカートリッジは、環境保護・資源有効活用のため、部品の再利用、材料としてのリサイクル、熱回収などの再資源化を行っています。
- ・ 不要となったドラム（感光体） / トナーカートリッジは適切な処理が必要です。ドラム（感光体） / トナーカートリッジの容器は、無理に開けたりせず、必ず弊社または販売店にお渡しください。

## 規制について

---

### 電磁波障害対策自主規制について

---



この装置は、情報処理装置等電波障害自主規制協議会（VCCI）の基準に基づくクラス B 情報技術装置です。

この装置は、家庭環境で使用することを目的としていますが、この装置がラジオやテレビジョン受信機に近接して使用されると、受信障害を引き起こすことがあります。

取扱説明書に従って正しい取り扱いをしてください。

### 受信障害について

---



ラジオの雑音、テレビなどの画面に発生するチラツキ、ゆがみがこの商品による影響と思われましたら、この商品の電源スイッチをいったん切ってください。

電源スイッチを切ることにより、ラジオやテレビなどが正常な状態に回復するようでしたら、次の方法を組み合わせて障害を防止してください。

- ・ 本機とラジオやテレビ双方の位置や向きを変えてみる。
- ・ 本機とラジオやテレビ双方の距離を離してみる。
- ・ この商品とラジオやテレビ双方の電源を別系統のものに変えてみる。
- ・ 受信アンテナやアンテナ線の配置を変えてみる。（アンテナが屋外にある場合は電気店にご相談ください。）
- ・ ラジオやテレビのアンテナ線を同軸ケーブルに変えてみる。

### 高調波自主規制について

---

本機器は JIS C 61000-3-2（高調波電流発生限度値）に適合しています。



# 法律上の注意事項

1. 本物と偽って使用する目的で次の通貨や有価証券を複製することは、犯罪として厳しく処罰されます。
    - 紙幣（外国紙幣を含む）、国債証券、地方債証券、郵便為替証券、郵便切手、印紙。これらは、本物と偽って使用する意図がなくても、本物と紛らわしいものを作ること自体が犯罪になります。
    - 株券、社債、手形、小切手、貨物引換証、倉荷証券、クーポン券、商品券、鉄道乗車券、定期券、回数券、サービス券、宝くじ・勝馬投票券・車券の当たり券などの有価証券。
  2. 次の文書や記名捺印などを複製・加工して、正当な権限なく新たな証明力を加えることは、犯罪として厳しく処罰されます。
    - 各種の証明書類など、公務員または役所を作成名義人とする文書・図画。
    - 契約書、遺産分割協議書など私人を名義人とする権利義務に関する文書。
    - 推薦状、履歴書、あいさつ状など、私人を名義人とする事実証明に関する文書。
    - 役所または公務員の印影、署名、記名。
    - 私人の印影または署名。
  3. 著作権が存在する書籍、新聞、雑誌、冊子、絵画、図画、版画、図面、地図、写真、映像、映画、音楽、コンピュータプログラムなどの著作物は、権利者の許諾なく、次の行為はできません。
    - (1) 複製 紙に定着させた著作物を複写機でコピーすること、磁気テープに記録した映像や音楽をダビングすること、電子的に読み取った著作物のデータをハードディスクや外部メディアに記録すること、記録した著作物のデータをプリンターで出力すること、ネットワークを介してダウンロードすることなど。
    - (2) 改変 紙に定着させた著作物を加工や修正すること、電子的に読み取った著作物のデータを切除、書き換え、切り貼りすることなど。
    - (3) 送信 電子的に読み取った著作物のデータを、公衆の電気通信回線（インターネットを含む）を通じてファクシミリや電子メールで送信すること、ホームページへの掲載など、公衆の電気通信回線に接続したネットワークサーバーに著作物のデータを搭載することなど。
- 権利者の許諾なく複製・改変・送信したときは、使用の差止、損害賠償の請求、刑事罰を受けることがあります。ただし、次の場合は例外的に権利者の許諾なく著作物を複製することができます。
- 個人的または家庭内、その他これに準ずる生活範囲での私的な使用を目的とした複製。
  - 国立図書館、私立図書館、学校付属施設、公立の博物館、公立の各種資料センター、公益目的の研究機関など、公衆利用への提供を目的とする図書館等における複製。
  - 公正な慣行に合致し、報道・批評・研究など、目的に照らして、正当な範囲内での引用。
  - 国または地方公共団体が発行する公報資料・調査統計資料・報告書の新聞・雑誌・その他刊行物への転載。  
ただし、複製禁止の表示がある著作物は除かれます。
  - 学校教科書への掲載。  
ただし、権利者への補償金が必要です。
  - 学校その他教育機関における複製。  
ただし、種類・用途・部数・態様に照らして、権利者の利益を不当に害しない範囲内に限ります。
  - 試験問題としての複製。  
ただし、権利者への補償金が必要です。

# 1 プリンター環境の設定

## 1.1 使用できる環境

本機はローカルプリンターとして使用できます。

### サポートしている OS と環境

接続		ローカル	
ポート		パラレル	USB
OS	Windows Vista (32 / 64 bit)	○	○*1
	Windows XP (32 / 64 bit)	○	○*1
	Windows 2000	○	○*1
	Windows Server 2003(32/64 bit)	○	○*1

\*1: 接続するコンピューターに USB ポートが必要です。

#### 注記

- ・ パラレルケーブルを使って DocuPrint 2055 で印刷するには、コンピューターとパラレルケーブルが IEEE1284 に準拠している必要があります。

## 1.2 ケーブルを接続する

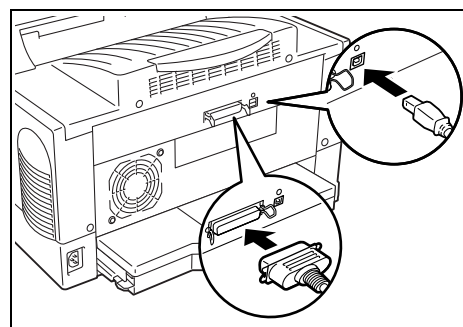
接続形態に合ったインターフェイスケーブルで、プリンターとコンピューターを接続します。

インターフェイスケーブルは、本製品に添付されていません。別途購入してください。

#### 注記

- ・ USB ケーブルは、コンピューターにプリンタードライバーをインストールする際に接続します。

1. インターフェイスケーブルをプリンター背面のインターフェイスコネクタに接続します。パラレルケーブルは、コネクタに差し込んだあと、両側をワイヤークリップで締めて固定します。



2. ケーブルの他方をコンピューターのインターフェイスコネクタに接続します。

## 1.3 プリンタードライバーをインストールする

コンピューターから印刷するために、プリンタードライバーや SimpleMonitor などのソフトウェアをインストールします。プリンタードライバーは、コンピューターから送信される印刷データや命令を、プリンターが解釈できる形式に変換するためのソフトウェアです。

### 注記

- ・プリンタードライバーをインストールするには、管理者権限を持つユーザーとしてログインします。

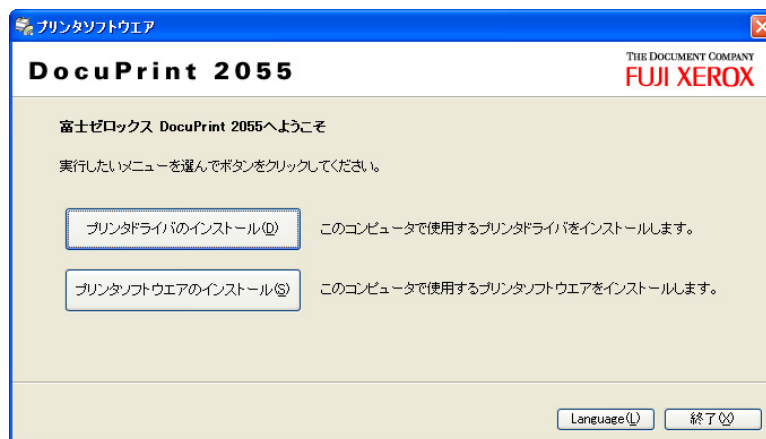
## プリンタードライバーをインストールする

プリンタードライバーのインストール手順は次のとおりです。

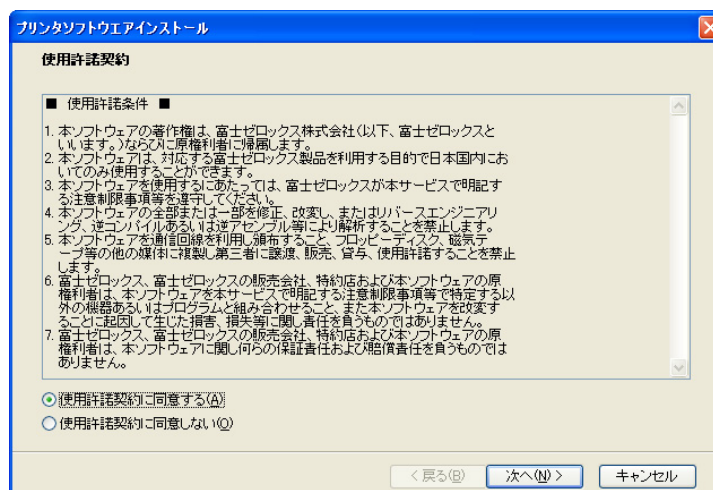
### 注記

- ・USB ケーブルをコンピューターに接続している場合は、一度コンピューターから抜いてください。

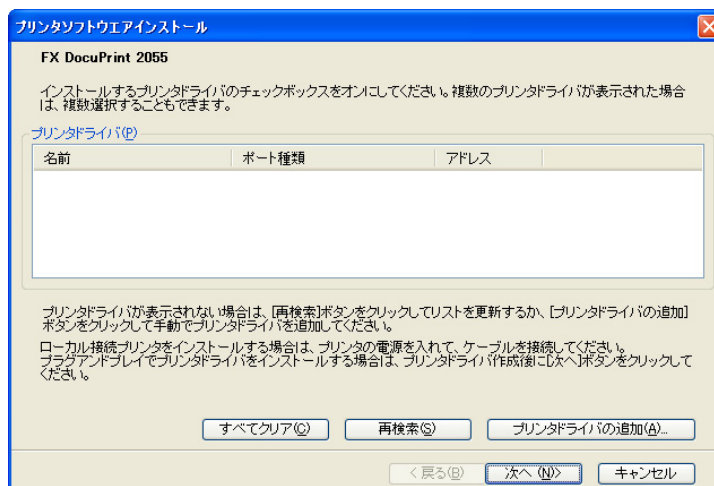
1. プリンタードライバーをインストールする前に、プリンターの電源が切れていることを確認します。
2. ソフトウェアパック CD-ROM を CD-ROM ドライブに挿入します。  
[プリンタソフトウェア] ダイアログボックスが自動的に表示されます。
3. [プリンタドライバのインストール] をクリックします。



4. [使用許諾契約に同意する] を選択し、[次へ] をクリックします。

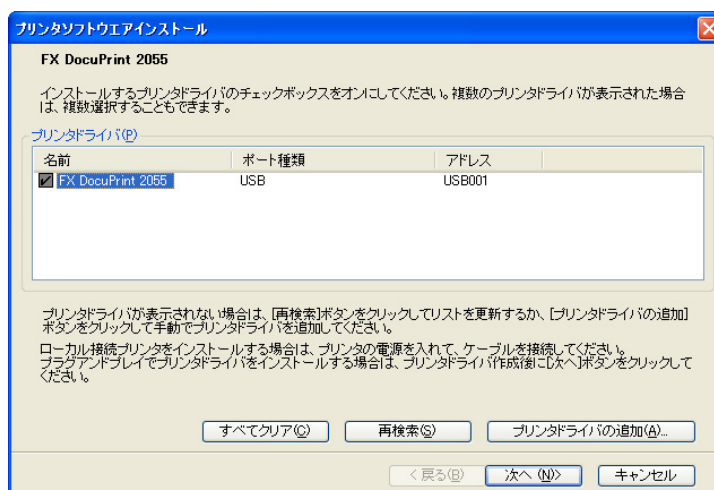


次の画面が表示されます。



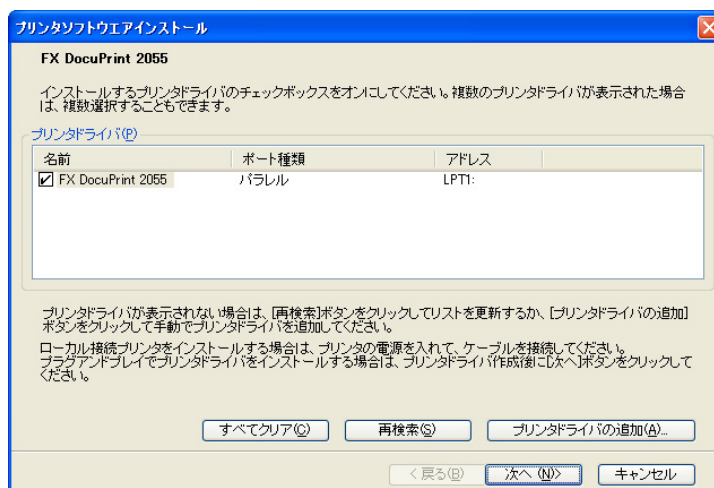
5. (USB ケーブルを使用する場合はプリンターと接続した上で) プリンターの電源を入れます。

[プリンタドライバ] リストに [FX DocuPrint 2055] が表示されるので、[FX DocuPrint 2055] を選択し、[次へ] をクリックします。



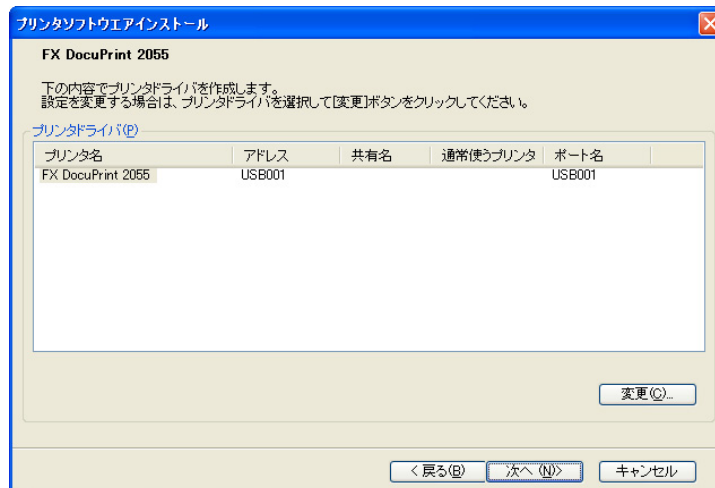
補足

- ・ プリンターがパラレルケーブルで接続されている場合、[プリンタドライバ] リストの [ポート種類] には [パラレル] が、[アドレス] には [LPT1] が表示されます。



プリンタドライバ	検出されたプリンタードライバーとそれに関する情報が表示されます。インストールするプリンタードライバーを選択します。
すべてクリア	[プリンタドライバ] リストのチェックボックスがすべて選択解除されます。
再検索	プリンタードライバーが再度検出され、リストに表示されます。
プリンタドライバの追加	プリンタードライバーを手動でリストに追加する場合にクリックします。

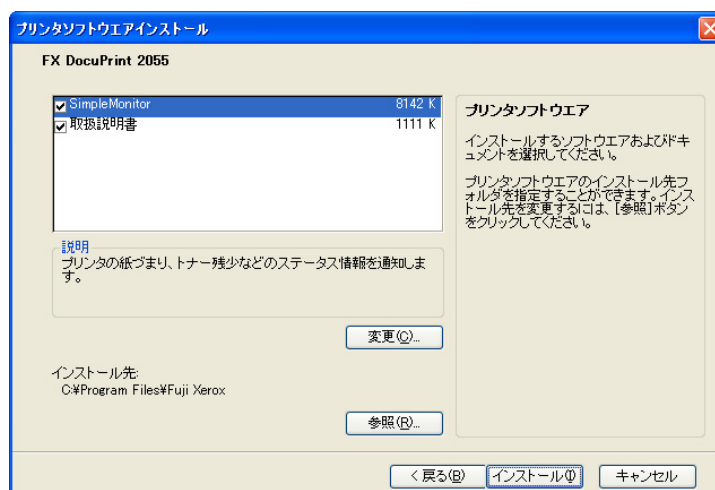
6. プリンタの設定を確認し、[次へ] をクリックします。プリンタの設定を変更するには、[変更] をクリックします。



補足

- ・プリンタがパラレルケーブルで接続されている場合、[プリンタドライバ] リストの [アドレス] と [ポート名] には [LPT1] が表示されます。

7. インストールするソフトウェアとマニュアルを選択し、[インストール] をクリックします。ソフトウェアの設定を変更するには、リストからソフトウェアを選択し、[変更] をクリックします。





補足

- ・ここで SimpleMonitor や取扱説明書をインストールしなかった場合でも、[プリンタソフトウェアのインストール] を使用してインストールすることができます。
- ・[プリンタソフトウェア] ダイアログボックスで [プリンタソフトウェアのインストール] をクリックすると、プリンタードライバーをインストールせずに、プリンタで使用する SimpleMonitor や取扱説明書をインストールできます。

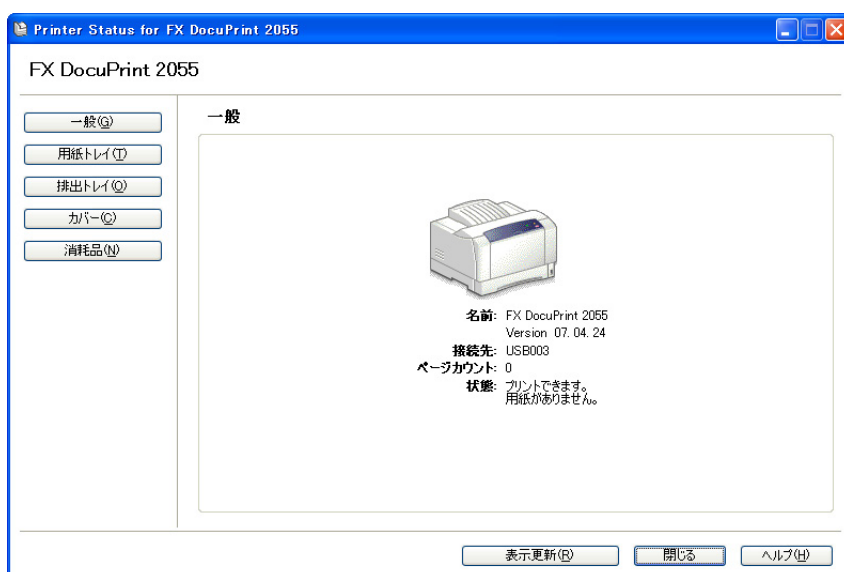
8. [完了] をクリックします。  
[プリンタソフトウェア] ダイアログボックスが表示されます。
9. [プリンタソフトウェア] ダイアログボックスで [終了] をクリックします。

## SimpleMonitor をインストールする

SimpleMonitor は、プリンタの状態をチェックしたり、進行中の印刷ジョブをコンピュータから中止したりするためのソフトウェアです。SimpleMonitor をインストールすると、画面右下のタスクバー上に、SimpleMonitor アイコン  が表示されます。アイコン  をダブルクリックし、[プリンタの選択] ダイアログボックスでプリンタを選択します。

参照

- ・ SimpleMonitor のオンラインヘルプ

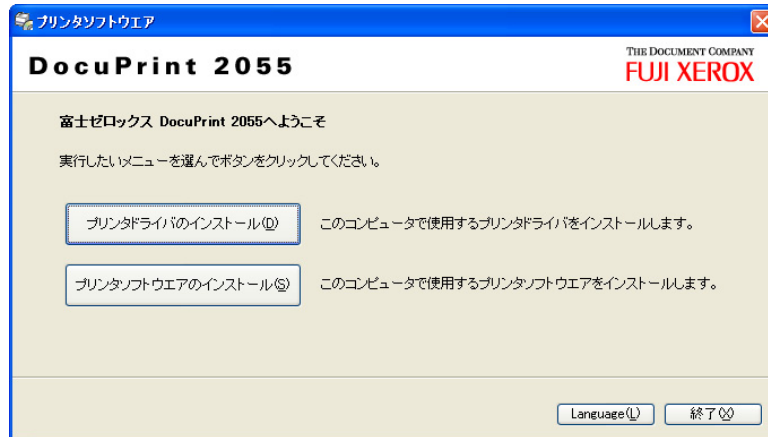


SimpleMonitor をインストールする手順は次のとおりです。なお、プリンタードライバーのインストール時に SimpleMonitor をインストールした場合は、この手順を実行する必要はありません。

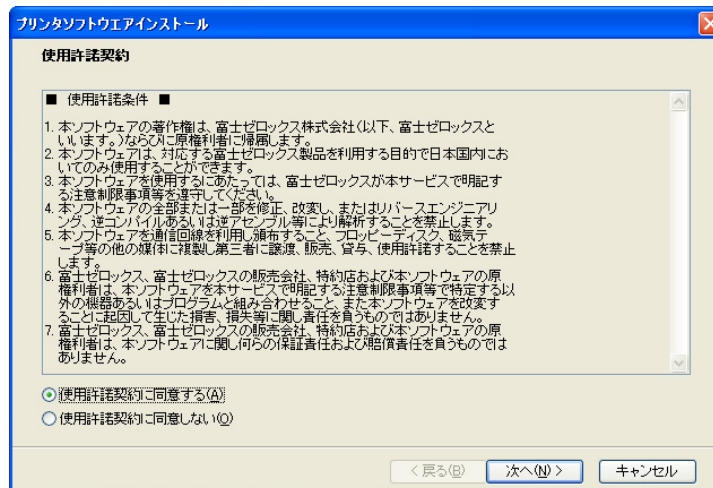
注記

- ・ SimpleMonitor を使用する場合、プリンタのプロパティのダイアログボックスで、[ポート] タブの [双方向サポートを有効にする] チェックボックスを選択して、双方向通信を有効にしてください。このチェックボックスが選択されていないと、SimpleMonitor は起動しません。
1. ソフトウェアパック CD-ROM を CD-ROM ドライブに挿入します。  
[プリンタソフトウェア] ダイアログボックスが表示されます。

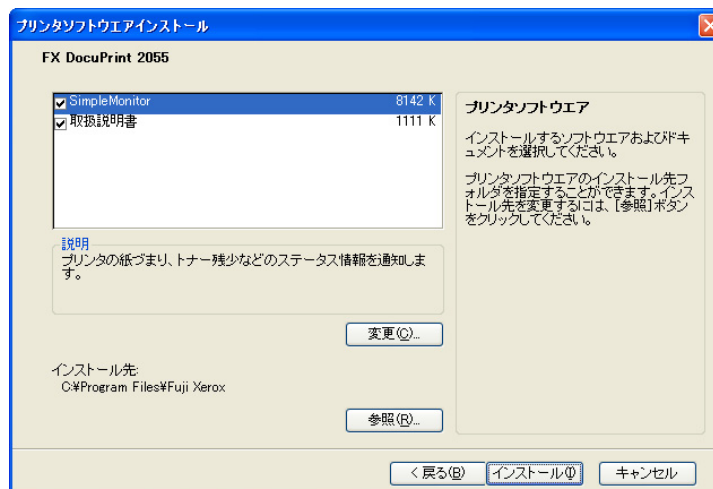
2. [プリンタソフトウェアのインストール] をクリックします。



3. [使用許諾契約に同意する] を選択し、[次へ] をクリックします。



4. [SimpleMonitor] を選択し、[インストール] をクリックします。SimpleMonitorの設定を変更するには、リストから SimpleMonitor を選択し、[変更] をクリックします。



5. [完了] をクリックします。  
[プリンタソフトウェア] ダイアログボックスが表示されます。

6. [プリンタソフトウェア] ダイアログボックスで [終了] をクリックします。

## テスト印刷をする

---

プリンタドライバが正しくインストールされたかを確認するために、テスト印刷をします。ここでは、Windows XP を例に説明します。

1. [スタート] メニューから、[プリンタと FAX] をクリックします。
2. プリンターのアイコンをクリックし、[ファイル] メニューから [プロパティ] を選択します。
3. [全般] タブをクリックし、[テストページの印刷] ボタンをクリックします。テストページが正常に印刷されたら、表示されたダイアログボックスで [OK] をクリックします。

補足

- ・テストページが印刷されない場合は、[トラブルシューティング] をクリックし、プリンターの設定と接続を確認します。

## SimpleMonitor をアンインストールする

---

SimpleMonitor をアンインストールするには、次の手順に従います。ここでは、Windows XP を例に説明します。

1. [スタート] メニューから、[コントロール パネル] を選択します。
2. [コントロール パネル] ダイアログボックスで、[プログラムの追加と削除] をダブルクリックします。
3. [プログラムの変更と削除] アイコンをクリックします。
4. [Fuji Xerox SimpleMonitor for Japan] を選択し、[変更と削除] ボタンをクリックします。
5. 画面上の指示に従って、アンインストールを完了します。

## プリンタードライバをアンインストールする

---

プリンタードライバをアンインストールするには、次の手順に従います。ここでは、Windows XP を例に説明します。

1. [スタート] メニューから、[コントロール パネル] を選択します。
2. [コントロール パネル] ダイアログボックスの [プリンタとその他のハードウェア] をクリックします。
3. [プリンタとその他のハードウェア] ダイアログボックスの [プリンタと FAX] をクリックします。
4. [プリンタと FAX] ダイアログボックスで、削除するプリンターを選択し、[ファイル] メニューから [削除] を選択します。
5. ダイアログボックスが表示されるので [はい] をクリックします。
6. [ファイル] メニューから [サーバーのプロパティ] を選択します。



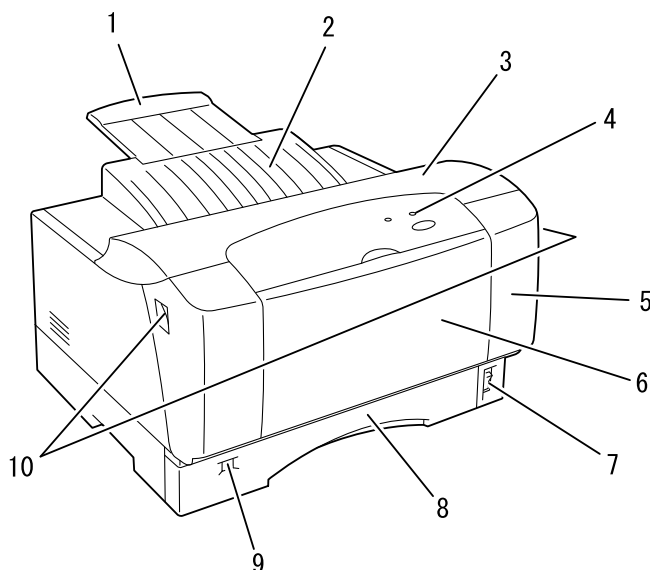
7. [プリント サーバーのプロパティ] ダイアログボックスの [ドライバ] タブをクリックします。
8. 削除するプリンタードライバーを選択し、[削除] をクリックします。
9. ダイアログボックスが表示されるので [はい] をクリックします。

## 2 プリンターの基本操作

### 2.1 各部の名称と働き

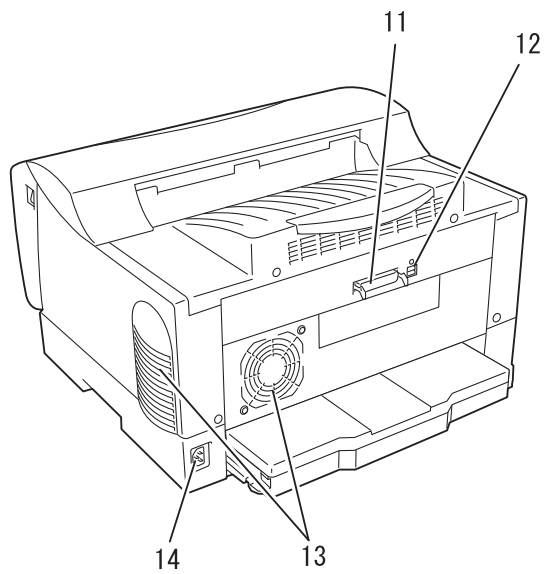
DocuPrint 2055 の各部の名称と働きについて説明します。

#### 前面



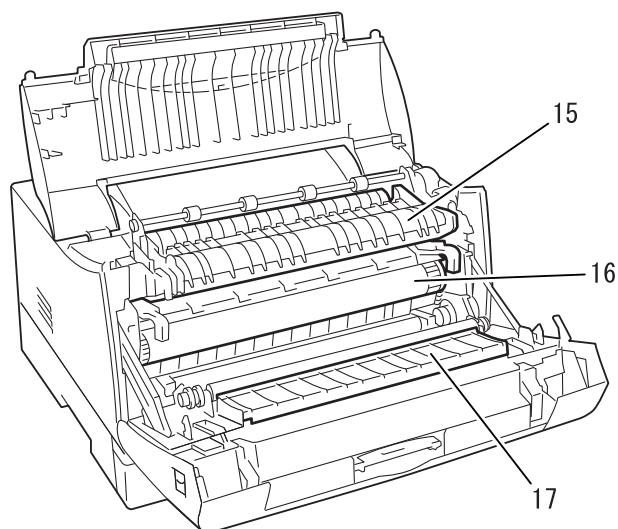
No.	名称	説明
1	排出延長トレイ	A4 サイズより大きい用紙に印刷する場合に引き出します。
2	排出トレイ	印刷された用紙が、印刷面を下にして排出されます。
3	トップカバー	ドラム/トナーカートリッジを交換するときや、詰まった用紙を取り除くときに開けます。
4	操作パネル	操作に必要なボタン、ランプがあります。
5	フロントカバー	ドラム/トナーカートリッジの交換や紙づまりの対処などをするとき開けます。
6	手差しトレイ	カバーを開けて引き出し、手差しトレイとして使用します。普通紙だけでなく、はがきや封筒、OHP フィルムといった特殊紙もセットできます。
7	電源スイッチ	電源を入/切するスイッチです。〈 〉の側に押すと電源が入り、〈○〉の側に押すと電源が切れます。
8	用紙トレイ	普通紙 (A3、B4、A4、B5、A5、Letter、および Legal) をセットできます。
9	用紙サイズラベル	用紙トレイ内の用紙のサイズを示します。
10	フロントカバー開閉レバー	ドラム/トナーカートリッジの交換や紙づまりの対処などをするとき、このレバーを引きながらフロントカバーを開けます。

## 背面



No.	名称	説明
11	パラレルコネクター	パラレルケーブルを差し込みます。
12	USB コネクター	USB ケーブルを差し込みます。
13	通気口	プリンター内部の加熱を防ぐため、熱が放出されます。 <b>注記</b> ・通気口をふさぐと、内部に熱がこもり、機械が故障する恐れがあります。
14	電源コードコネクター	電源コードを差し込みます。

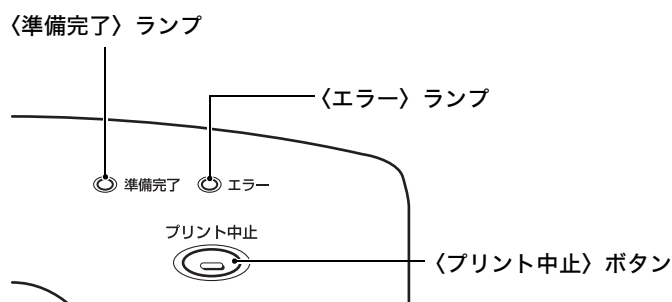
## 内部



No.	名称	説明
15	フューザーユニット	熱と圧力でトナーを溶かし、用紙に定着させる部分です。 <b>注記</b> ・ 使用時には高温になっているので、手を触れないように注意してください。
16	ドラム/トナーカートリッジ	印刷するためのトナー、感光体（ドラム）、現像ユニットなどが一体化されたものです。印刷が薄くなったり、印字品質が悪くなった場合に交換します。
17	リブプレート	印刷される用紙をフロントカバーに搬送します。印字品質が悪くなった場合に清掃します。

## 操作パネル

操作パネルには、1 個のボタン（〈プリント中止〉）と 2 個のランプ（〈準備完了〉と〈エラー〉）があります。印刷を中止するには、操作パネルの〈プリント中止〉ボタンを押します。



プリンターの電源を最初に入れたとき、通常の処理中、およびエラーが発生したときは、ランプがプリンターの状態を知らせます。ランプで確認できる状態は、次のとおりです。

準備完了ランプ	エラーランプ	プリンターの状態
点灯	点灯	〈プリント中止〉ボタンを押したときのジョブキャンセル中
点灯	消灯	印刷可
点灯／点滅	点灯	トナー残量が少ない
点灯／点滅	点滅	定期交換部品が交換時期になった
消灯	点灯	カバーが開いている、用紙がない、紙づまり、オーバーランエラー、ホスト通信エラー、ドラム／トナーのエラー、詰まった用紙を取り除いて再給紙されるのを待機中
消灯	点滅	SimpleMonitorに表示されるエラーコードをチェックする 参照 「5.5 エラーコードリスト」(P. 65)
点滅 1 *1	点灯	用紙交換エラー、サイズエラーストップ
点滅 1 *1	消灯	ウォーミングアップ、印刷中、印刷データの受信
点滅 1 *1	点滅	印刷中止中
点滅 2 *2	消灯	節電モード

\*1: およそ 1 秒間隔で早く点滅します。

\*2: およそ 2.5 秒間隔でゆっくり点滅します。

## 2.2 電源を入れる／切る

### 電源を入れる

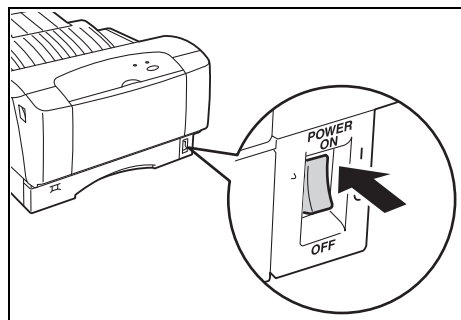
1. プリンターの電源スイッチの〈|〉側を押します。
2. 電源が入り、続いて〈準備完了〉ランプが点灯します。

#### 注記

- ・〈エラー〉ランプが点灯した場合には、「5.4 SimpleMonitor にメッセージが表示される場合」(P. 63)を参照して対処してください。

#### 補足

- ・プリンターのウォームアップ中は、〈準備完了〉ランプが点滅します。

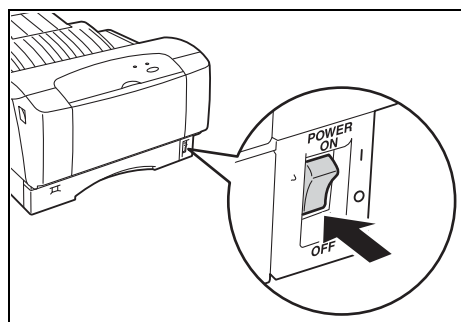


### 電源を切る

#### 注記

- ・印刷中は本機の電源を切らないでください。紙づまりの原因になります。
- ・電源を切ると、本機に残っている印刷データや本機のメモリーに蓄えられた情報は消去されます。

1. 〈準備完了〉ランプや SimpleMonitor など、プリンターが処理中でないことを確認します。
2. プリンターの電源スイッチの〈○〉側を押します。  
電源が切れます。



## 2.3 電源コードセットの漏電保護回路について

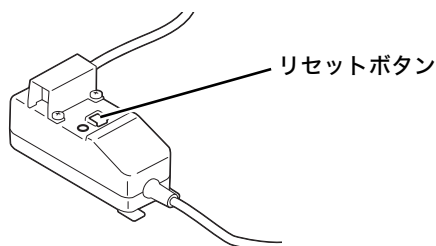
---

本機の電源コードセットには、漏電保護回路がついています。

機械に漏電が起こったときに、電気回路を自動的に遮断して漏電や火災などを防ぐためのものです。

漏電保護回路が作動した場合（リセットボタンが上がり、作動状態になった場合）は、リセットボタンを押します。

それでも、再度作動する場合は、弊社プリンターサポートデスクまでご連絡ください。



また、1ヶ月に1度は機械の電源スイッチを切り、漏電保護回路が正常に動くか確認してください。正常に作動しない場合、感電のおそれがあります。

漏電保護回路に異常などがある場合は、弊社プリンターサポートデスクにご連絡ください。

参照

・電源コードセットの点検手順：「機械使用上の注意」(P. 12)

## 2.4 節電モード

---

本機は、待機しているときの電力の消費を抑えるために、節電モードを備えています。

印刷データを5分間受信しないと、節電モードに移行します。節電モード時の消費電力は11W以下で、節電モードから印刷できる状態になるまでの時間は約15秒です。

節電モードのプリンターに印刷データを送信すると、節電モードが自動的に解除され、印刷が開始します。

## 2.5 印刷を中止する

---

### 操作パネルから印刷を中止する

---

プリンターから印刷を中止できます。

1. 印刷を中止するには、プリンターの操作パネルの〈プリント中止〉ボタンを押します。

**注記**

- ・エラーが発生しているときに〈プリント中止〉ボタンを押しても印刷は中止されません。エラーを解除してから、〈プリント中止〉ボタンを押して、印刷を中止してください。

**補足**

- ・〈プリント中止〉ボタンを押しても、印刷中のページは印刷されます。

### コンピューターから印刷を中止する


---

コンピューターから印刷を中止する方法は次のとおりです。ここでは、Windows XP を例に説明します。

1. [スタート] メニューから、[プリンタと FAX] をクリックします。
2. [プリンタと FAX] ダイアログボックスから、使用しているプリンターをダブルクリックし、印刷キューを表示します。
3. 中止したい印刷ジョブを選択し、[ドキュメント] メニューから [キャンセル] を選択します。

## 2.6 印刷データの状態を確認する

---

タスクバーの SimpleMonitor アイコン  をダブルクリックし、状態ウィンドウを表示します。表示されたウィンドウで、プリンターの状態を確認します。メッセージ領域にエラーメッセージが表示された場合は、指示に従ってエラーを解決してください。

**注記**

- ・ネットワーク拡張アダプタ (オプション) を使ってネットワーク経由でプリンターを使用している場合で、他のコンピューターから同時に印刷しているときは、SimpleMonitor は正しく表示されないことがあります。



# 3 印刷する

## 3.1 コンピューターから印刷する

アプリケーションから印刷するための基本的な流れは、次のとおりです。

### 補足

- ・ ご使用になるコンピューターやアプリケーションによって、手順が異なることがあります。

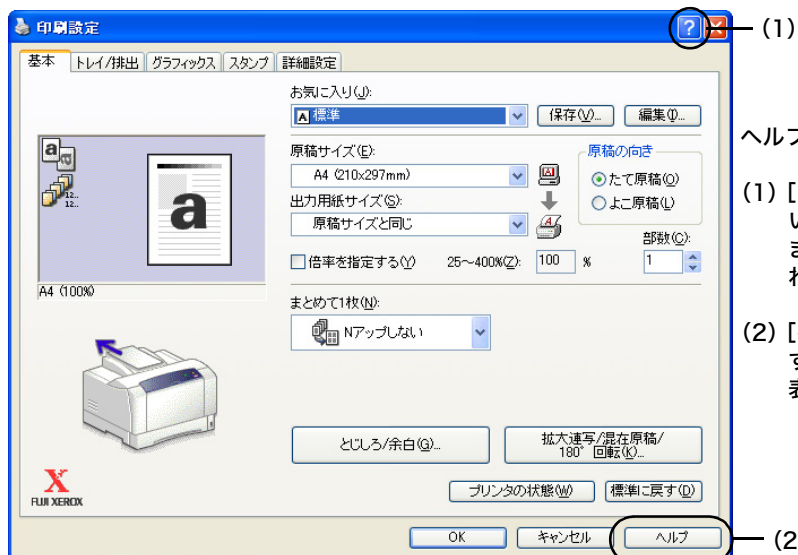
### 注記

- ・ 印刷中は本機の電源を切らないでください。紙ぶまりの原因になります。

1. アプリケーションの【ファイル】メニューから、【印刷】を選択します。
2. 使用するプリンターを本機に設定します。本機のさまざまな印刷機能を使用するには、プリンターのプロパティダイアログボックスを表示し、必要な項目を設定します。

### 参照

- ・ 各項目の説明や設定方法については、プリンタードライバーのオンラインヘルプを参照してください。



ヘルプを表示するには

(1) 【?】をクリックして知りたい機能の項目をクリックします。項目の説明が表示されます。

(2) 【ヘルプ】をクリックします。【ヘルプ】ウィンドウが表示されます。

### プロパティダイアログボックスで設定できる便利な印刷機能

プロパティダイアログボックスから利用できる便利な機能は次のとおりです。

- ・ 【基本】タブ: まとめて1枚 (N アップ)、ポスター (拡大連射)、お気に入り
- ・ 【トレイ / 排出】タブ: OHP 合紙
- ・ 【スタンプ】タブ: スタンプ

### 補足

- ・ 印刷機能は、【プリンタとFAX】(OSによっては【設定】>【プリンタ】)ウィンドウのプリンターアイコンから、プロパティダイアログボックスを表示して設定することもできます。

## 3.2 はがき / 封筒に印刷する

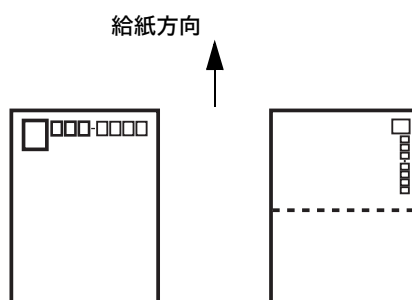
はがきや封筒に印刷する方法を説明します。はがき / 封筒は、手差しトレイにセットできます。

### はがきをセットする

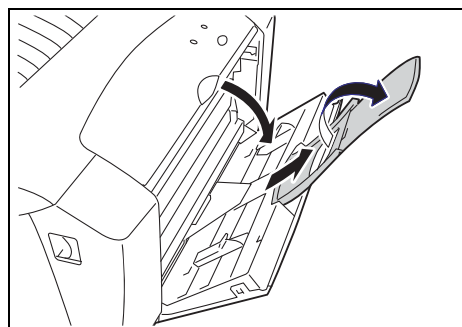
#### 注記

- ・ 多色刷りのはがき、インクジェット用のはがきは使用できません。

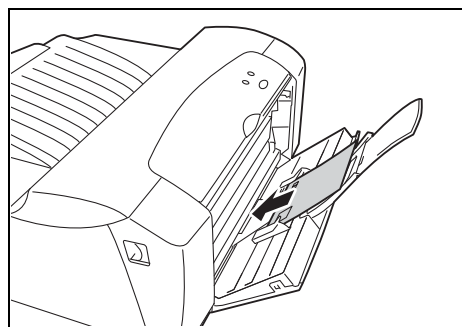
はがきや往復はがきは、下の図に示す向きにセットします。



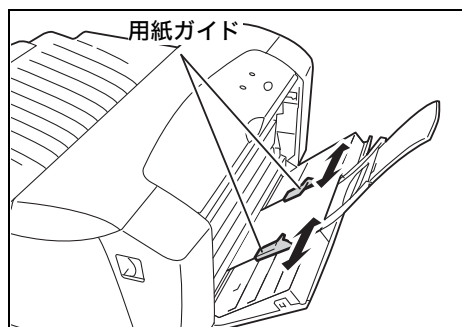
1. 手差しトレイのくぼみを持って、手差しトレイを開け、図に示すように延長トレイを引き出します。



2. 印刷する面（例：白紙面）を下にし、たて置きにセットします。



3. 用紙ガイドを、セットしたはがきのサイズに合わせます。



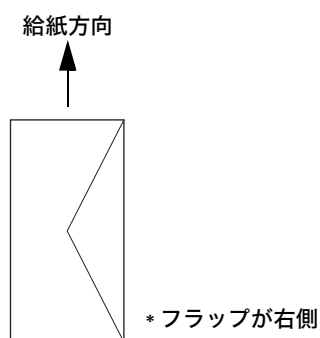
## 封筒をセットする

封筒は、あて名面のみ印刷できます。うら面には印刷できません。  
また、本機で使用できる封筒のサイズは「洋形4号（105 × 234mm）」のみです。

### 注記

- きれいに印刷するためには、次のような封筒は使用しないでください。
  - カールやよじれがある封筒
  - 貼り付いていたり破損している封筒
  - 窓、穴、ミシン目、切り抜き、エンボスのある封筒
  - ひもや金属製の留め金が付いていたり、折り曲げ部分に金属片を使用している封筒
  - 切手が貼ってある封筒
  - フラップを閉じたときにのりのはみ出している封筒
  - ふちがギザギザであったり、隅が折れている封筒
  - 表面にしわや凹凸、貼り合わせなどの加工をしてある封筒

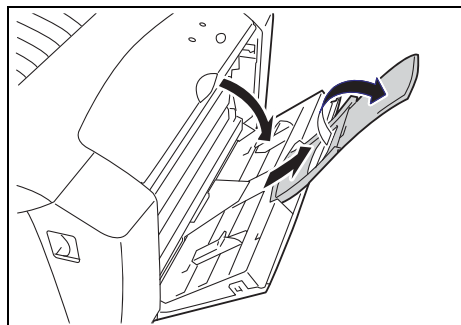
封筒はフラップを閉じ、フラップを上側にして、下の図に示す向きにセットします。



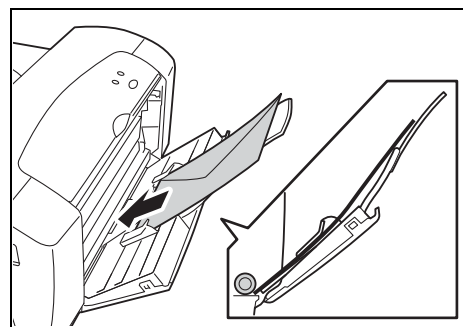
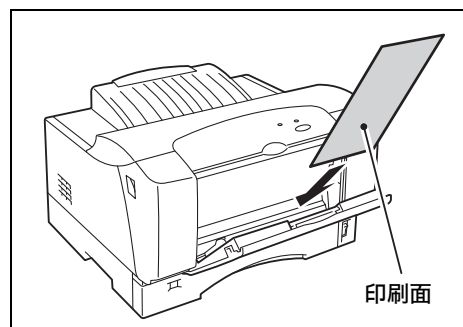
### 補足

- 封筒をセットする前に、封筒を平らな場所に置き、フラップを完全に閉じます。
- フラップを完全に閉じずに印刷すると、用紙サイズエラーの原因になります。

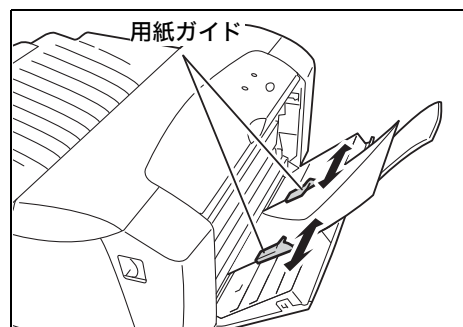
1. 手差しトレイのくぼみを持って、手差しトレイを開け、図に示すように延長トレイを引き出します。



2. 封筒をたて置きで、フラップを上側にしてセットし、図に示すように完全に挿入します。



3. 用紙ガイドを、セットした封筒のサイズに合わせます。



## はがき／封筒に印刷する

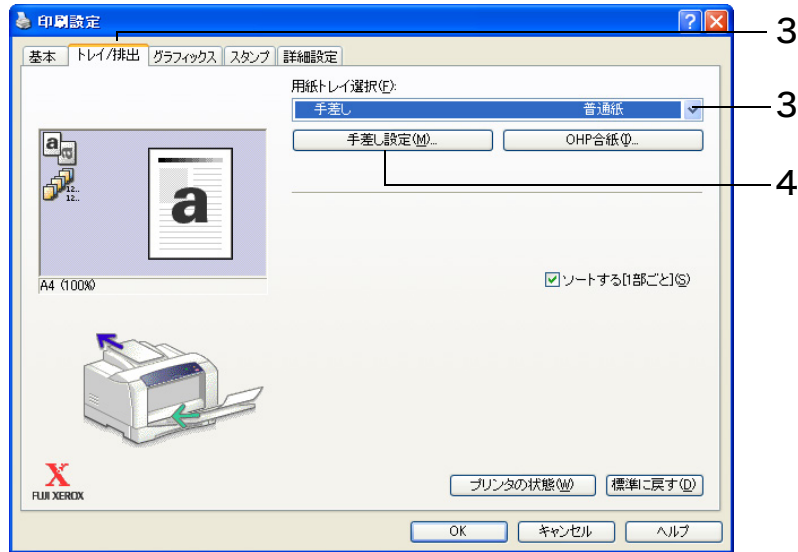
ここでは、Windows XP のワードパッドを例に説明します。

補足

- ・ プリンターのプロパティダイアログボックスの表示方法は、アプリケーションによって異なります。各アプリケーションのマニュアルを参照してください。

1. [ファイル] メニューから [印刷] を選択します。
2. 使用するプリンターを本機に設定し、[詳細設定] をクリックします。
3. [トレイ / 排出] タブを選択し、[用紙トレイ選択] から [手差し] を選択します。

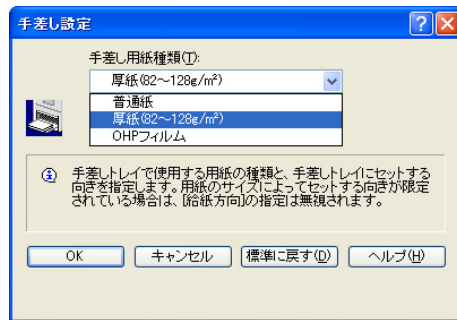
4. [手差し設定] をクリックします。



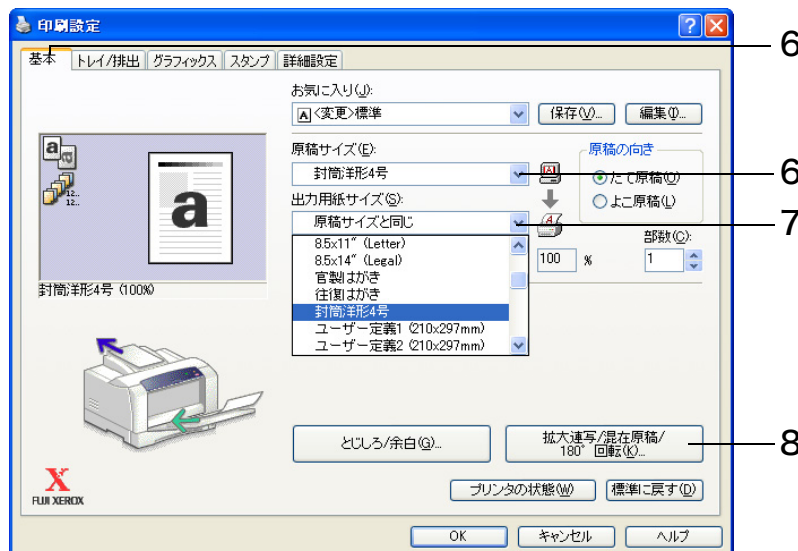
5. [手差し設定] ダイアログボックスの [手差し用紙種類] リストボックスから [厚紙 (82 ~ 128g/m<sup>2</sup>)] を選択し、[OK] をクリックします。

補足

- ・ はがきや封筒に印刷するときは [厚紙 (82 ~ 128g/m<sup>2</sup>)] を選択してください。



6. [基本] タブをクリックし、[原稿サイズ] から任意の原稿サイズを選択します。  
7. [出力用紙サイズ] から、セットした用紙のサイズを選択します。



補足

- ・ プリンタードライバーに登録されていないサイズのはがき／封筒を使用する場合は、あらかじめ定形外サイズとして登録する必要があります。詳細は「定形外サイズを登録する」(P. 40)を参照してください。
- ・ 定形外サイズの名前の登録方法については、「定形外サイズを登録する」(P. 40)を参照してください。

8. 封筒の場合は、[拡大連写 / 混在原稿 / 180° 回転] をクリックし、[原稿回転 (180°)] から方向を選択して、[OK] をクリックします。
9. [OK] をクリックします。
10. [印刷] ダイアログボックスで [印刷] をクリックし、印刷を実行します。

## 3.3 OHP フィルムに印刷する

---

ここでは、OHP フィルムに印刷する方法を説明します。OHP フィルムは手差しトレイにセットします。OHP フィルムを手差しトレイにセットする詳しい手順については、「手差しトレイに用紙をセットする」(P. 48)を参照してください。

参照

- ・ 使用できる用紙の種類とサイズ: 「使用できる用紙」(P. 43)

注記

- ・ 白い枠つきの OHP フィルム、フルカラー用 OHP フィルムは、使用できません。

### OHP フィルムに印刷する

---

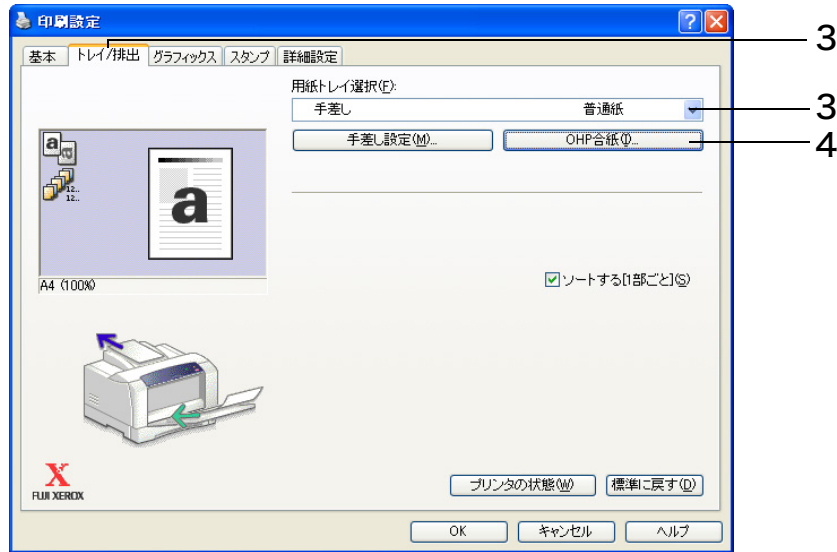
OHP フィルムに印刷するために、プリンターのプロパティダイアログボックスを表示します。ここでは、Windows XP のワードパッドを例に説明します。

補足

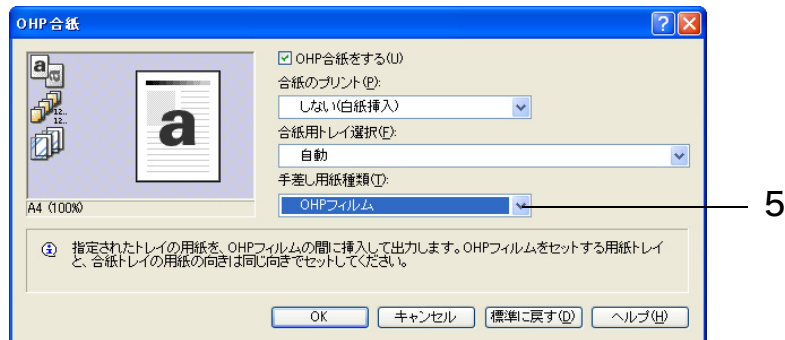
- ・ プリンターのプロパティダイアログボックスの表示方法は、アプリケーションによって異なります。各アプリケーションのマニュアルを参照してください。
- ・ 連続して OHP フィルムに印刷すると、排出された OHP フィルムどうしが貼り付いてしまうおそれがあります。約 20 枚を目安に排出トレイから取り出し、よくさばいて温度を下げてください。

1. [ファイル] メニューから [印刷] を選択します。
2. 使用するプリンターを本機に設定し、[詳細設定] をクリックします。
3. [トレイ / 排出] タブを選択し、[用紙トレイ選択] から [手差し] を選択します。

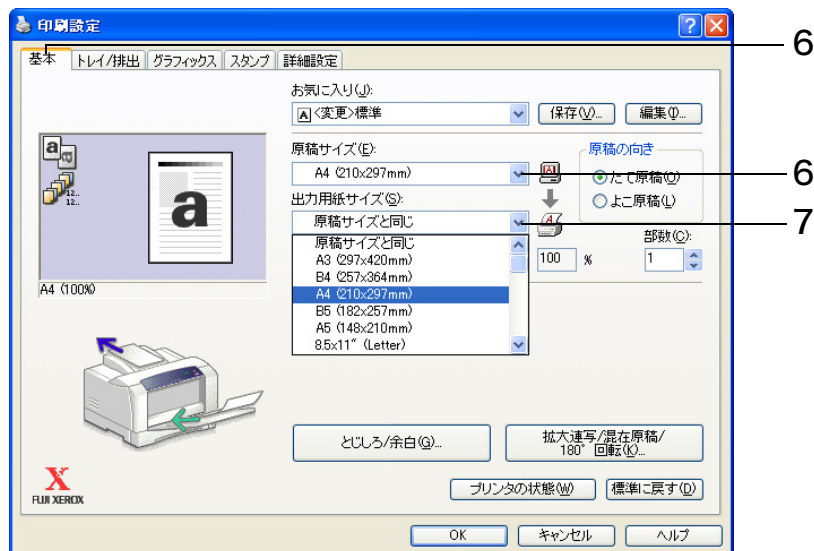
4. [OHP 合紙] をクリックします。



5. [手差し用紙種類] から [OHP フィルム] を選択し、[OK] をクリックします。必要に応じて、[OHP 合紙をする] チェックボックスを選択し、排出される OHP フィルムに白紙を挿入します。



6. [基本] タブをクリックし、[原稿サイズ] から原稿のサイズを選択します。



7. [出力用紙サイズ] から、OHP フィルムのサイズを選択します。

補足

- ・ 出力用紙サイズが原稿サイズと同じ場合は、[原稿サイズと同じ] を選択することもできます。

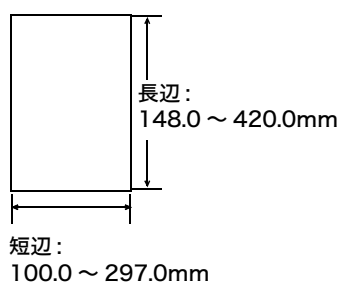
8. [OK] をクリックします。
9. [印刷] ダイアログボックスで [印刷] をクリックし、印刷を実行します。

## 3.4 定形外サイズの内紙に印刷する

---

ここでは、定形外サイズの内紙に印刷する方法を説明します。定形外サイズの内紙は手差しトレイにセットします。用紙を手差しトレイにセットする詳しい手順については、「手差しトレイに用紙をセットする」(P. 48) を参照してください。

### ■ 手差しトレイ



## 定形外サイズを登録する

---

ここでは、Windows XP を例に説明します。

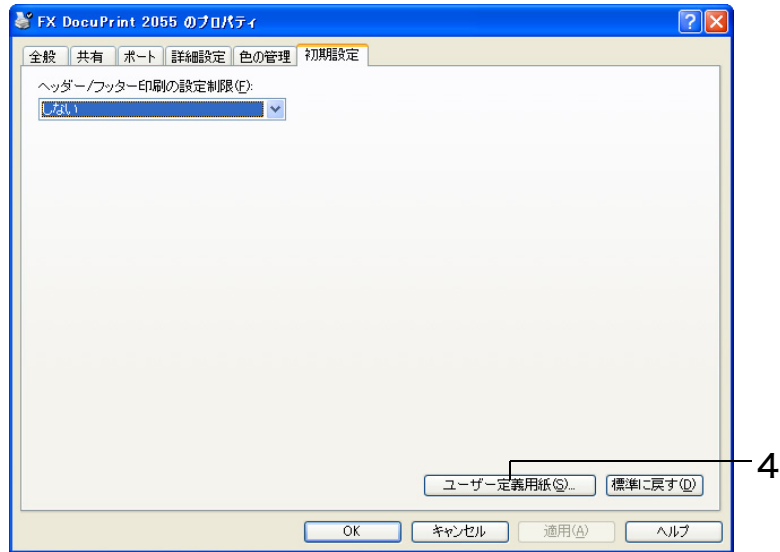
補足

- ・ アクセス権限のあるシステム管理者だけが設定を変更できます。一般ユーザーは設定の確認だけできます。
- ・ [ユーザー定義用紙] ダイアログボックスの設定は、コンピューターのフォームデータベースを使用するため、コンピューター上のほかのプリンターにも影響します。

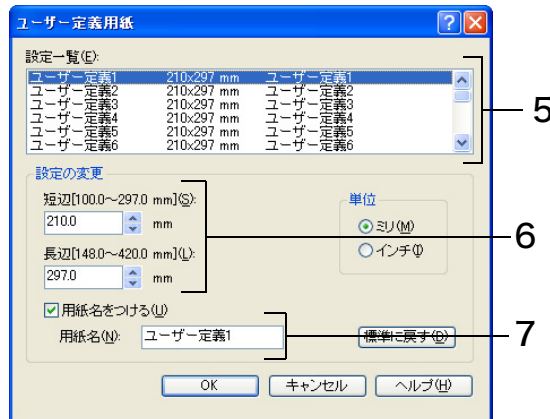
1. [スタート] メニューから、[プリンタと FAX] をクリックします。
2. プリンターのアイコンをクリックし、[ファイル] メニューから [プロパティ] を選択します。
3. [初期設定] タブをクリックします。



4. [ユーザー定義用紙] をクリックします。



5. [設定一覧] リストボックスから、設定するユーザー定義を選択します。



6. [設定の変更] で、短辺と長辺の長さを指定します。キー入力、または [▲] [▼] で指定します。  
短辺の値は、範囲内でも長辺より大きくすることはできません。長辺の値は、範囲内でも短辺より小さくすることはできません。
7. 用紙名をつける場合は、[用紙名をつける] チェックボックスを選択し、[用紙名] に名前を入力します。用紙名の最大文字数は半角で 14 文字です。
8. 必要に応じて、手順 5 ~ 7 を繰り返して、用紙サイズを定義します。
9. [OK] をクリックします。
10. [初期設定] タブで [OK] をクリックします。



# 4 用紙について

## 4.1 用紙について




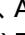


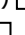
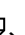
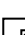




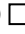

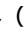
適正でない用紙を使用した場合、紙づまりや印字品質の低下、故障、および装置破損の原因になることがあります。本機の性能を効果的に使用するために、ここで紹介する用紙を使用することをお勧めします。

なお、推奨の用紙以外を使用するときは、弊社プリンターサポートデスクまたは販売店にお問い合わせください。

### 使用できる用紙

本機で使用できる用紙は、次のとおりです。

一般に市販されている用紙（一般紙と呼びます）に印刷する場合は、下表の用紙を使用してください。ただし、より鮮明に印刷するためには、次項で紹介する標準紙の使用をお勧めします。

トレイ	サイズ	メートル坪量 (単位:g/m <sup>2</sup> )	セット可能枚数
用紙トレイ	A5  、B5  、A4  、 B4  、A3  、Letter (8.5 × 11")  、Legal (8.5 × 14") 	64 - 81.4	250 枚 (FX P 紙) または 22.0mm 以下
手差しトレイ	A5  、B5  、A4  、 B4  、A3  、Letter (8.5 × 11")  、はがき  、往復 はがき  、封筒洋形4号  、 定形外 (100.0 × 297.0 ~ 148.0 × 420.0mm)	64 - 128	約 30 枚 (FX P 紙) または 3.0mm 以下 はがき： 約 30 枚 封筒： 5 枚 ラベル用紙： 10 枚 OHP フィルム： 10 枚

#### 注記

- ・ プリンタードライバーで選択した用紙サイズや用紙種類と異なる用紙で印刷したり、適応していない用紙トレイにセットして印刷したりすると、紙づまりの原因になります。適正な印刷をするために、正しい用紙サイズ、用紙種類、用紙トレイを選択してください。
- ・ 水、雨、蒸気などの水分により、印刷面の画像がはがれることがあります。詳しくは弊社プリンターサポートデスクまたは販売店にお問い合わせください。

### 使用できる用紙の規格

一般に市販されている用紙（一般紙と呼びます）に印刷する場合は、下表の規格に合った用紙を購入してください。ただし、より鮮明に印刷するためには、その次に紹介する標準紙の使用をお勧めします。

用紙トレイ	規格 (メートル坪量)
手差しトレイ	64 ~ 128g/m <sup>2</sup>
用紙トレイ	64 ~ 81.4g/m <sup>2</sup>

## 標準紙

プリンターで使用する標準紙です。

用紙名	メートル坪量	用紙種類	用紙の特長と使用上の注意
P 紙*1	64g/m <sup>2</sup>	普通紙	社内配布資料や一般のオフィス用の中厚口用紙

\*1: A3 と A4 サイズの用紙だけを使用できます。

## 推奨する用紙

弊社が推奨する用紙です。

用紙名	メートル坪量*1	用紙種類	用紙の特長と使用上の注意
C2 (シー・ツー) 紙	70g/m <sup>2</sup>	普通紙	一般のオフィス用で、うら写りの少ない用紙
EP-R	67g/m <sup>2</sup>	普通紙	古紙パルプ 70% 以上配合の再生紙
WR 100 紙	67g/m <sup>2</sup>	普通紙	古紙パルプ100%で必要最小限の白色度の再生紙
P 紙厚口	78g/m <sup>2</sup>	普通紙	社内配付資料や一般のオフィス用で、うら写りが少なく両面印刷に適した厚口用紙
ラベル用紙 (A4 20面カット) A-ONE28363	-	厚紙	全面シールで、カットされていないラベル紙 十分にさばいてからセットすること
Xerox カラーペーパー	-	厚紙	色紙
OHP フィルム (クリア) 商品コード: Xerox P/N V516 相当	-	OHP フィルム	枠なしの OHP フィルム 十分にさばいてからセットすること
はがき (100×148mm)	190g/m <sup>2</sup>	厚紙	郵便はがき、往復はがき
往復はがき (200×148mm)			
封筒 ・ E506 ・ LIFE 社製 ・ 洋形 4号	-	厚紙	市販の封筒 使用できるサイズは、「使用できる用紙」 (P. 43) を参照してください。

\*1: メートル坪量とは、1m<sup>2</sup> の用紙 1 枚の質量をいいます。

補足

- ・ 表に記載されていない厚紙などの特殊紙については、弊社プリンターサポートデスクまたは販売店にお問い合わせください。

## 使用できない用紙

---

次のような用紙は、使用しないでください。紙づまりや故障、および装置破損の原因になります。

- ・ 上質紙
- ・ コート紙
- ・ FUJI XEROX フルカラー OHP フィルム（例：V556、V558、V302）のように、推奨していない OHP フィルム
- ・ インクジェット専用紙、インクジェット用 OHP フィルム、インクジェット用郵便はがき
- ・ 厚すぎる用紙、薄すぎる用紙
- ・ 他のプリンターやコピー機で、一度印刷された用紙（カラー印刷を含む）
- ・ しわや折れ、破れのある用紙
- ・ 湿っている用紙、ぬれている用紙
- ・ 波打っている用紙、反っている（カールしている）用紙
- ・ 静電気で密着している用紙
- ・ 貼り合わせた用紙、のりがついた用紙
- ・ 絵入りのはがき
- ・ 紙の表面が特殊コーティングされた用紙
- ・ 表面加工したカラー用紙
- ・ うら書き防止用の白粉（マイクロパウダー）が塗布された用紙
- ・ ミシン目のある用紙
- ・ 熱で変質するインクを使った用紙
- ・ 感熱紙
- ・ カーボン紙
- ・ ホチキス、クリップ、リボン、テープなどが付いた用紙
- ・ ざら紙や繊維質の用紙など、表面がなめらかでない用紙
- ・ 酸性紙を使用した場合は、文字ボケが出ることがあります。そのときは、中性紙に替えてください。
- ・ テープ付きの封筒や、凹凸や止め金のある封筒
- ・ 台紙全体がラベルなどで覆われていないものや、カットされているラベル用紙
- ・ タックフィルム
- ・ 水転写紙
- ・ 布地転写紙
- ・ 穴空き用紙（パンチした用紙）

### 注記

- ・ 絵入りのはがきを給紙すると、絵柄裏書き防止用の粉が用紙搬送ロールに付着し、給紙できなくなることがあります。

## 用紙の保管と取り扱い

適切な用紙でも、保管状態が悪い場合には変質し、紙づまりやカール、印字品質の低下、故障の原因になります。用紙を保管するときは、次のことに気をつけてください。

- ・ 用紙は次のような場所に保管してください。温度:10～32℃、相対湿度:30～65%
- ・ 開封後、残りの用紙は包装してあった紙に包み、キャビネットの中や湿気の少ない場所に保管してください。
- ・ 用紙は立てかけずに、平らな場所に保管してください。
- ・ しわ、折れ、カールなどがつかないように保管してください。
- ・ 直射日光の当たらない場所に保管してください。

## 4.2 用紙をセットする

ここでは、用紙トレイ、および手差しトレイに用紙をセットする方法を説明します。

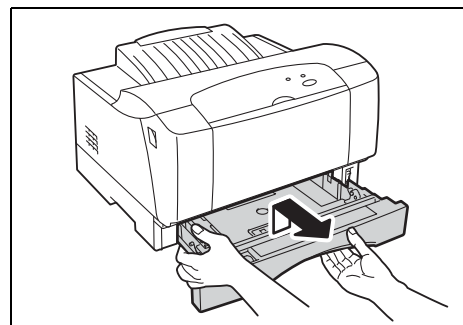
参照

- ・ 使用できる用紙の種類とサイズ:「使用できる用紙」(P. 43)

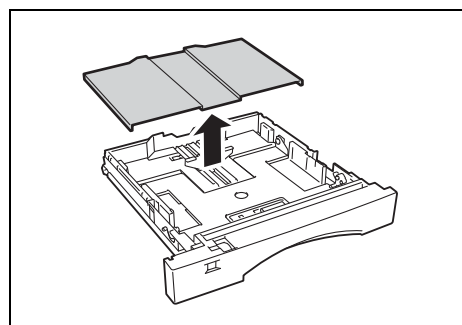
### 用紙トレイに用紙をセットする

用紙トレイには、普通紙をセットできます。用紙トレイに普通紙をセットするには、次の手順に従います。

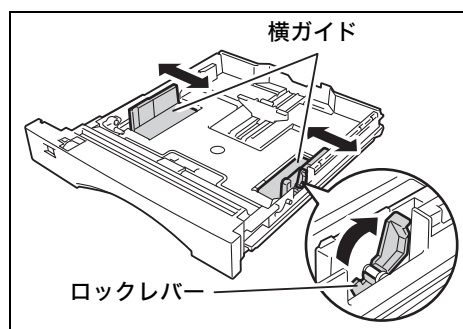
1. 用紙トレイを両手で持ち、トレイを少し持ち上げて、ゆっくり引き出します。



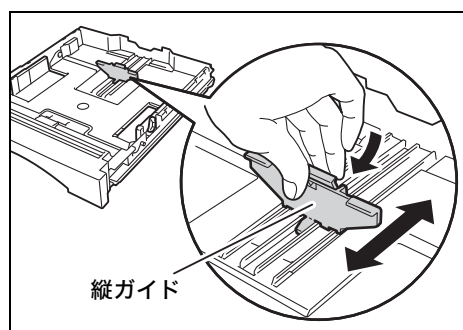
2. 用紙トレイを平らな場所に置き、ふたを外します。



- 横ガイドのロックレバーを引き上げ、用紙サイズに合わせて横ガイドをスライドします。次にロックレバーを戻します。

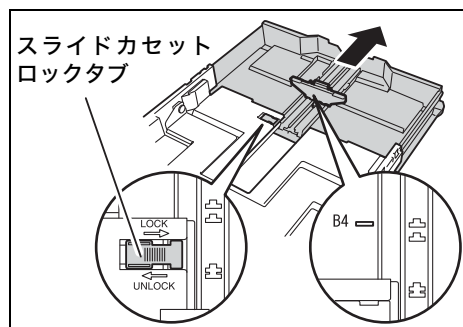


- 縦ガイドをつまみ、スライドさせて、用紙サイズに合わせます。



■ B4 または A3 の用紙をセットするとき

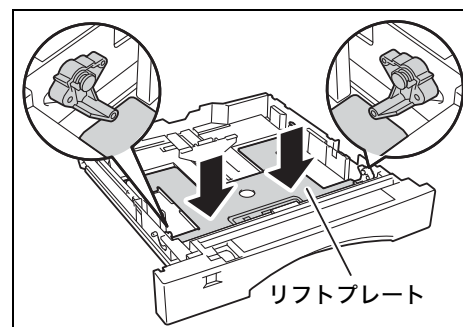
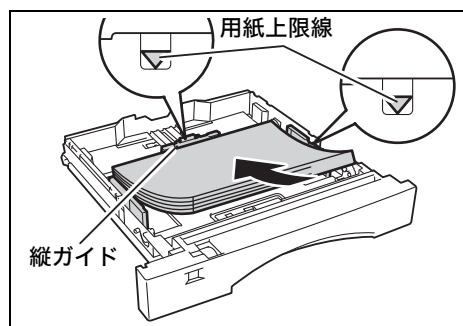
トレイのスライドカセットロックタブを外側の [UNLOCK] 位置に動かし、延長部を引き出してから [LOCK] 位置に戻します。縦ガイドをつまみながら、B4 または A3 のサイズに合わせてスライドさせます。



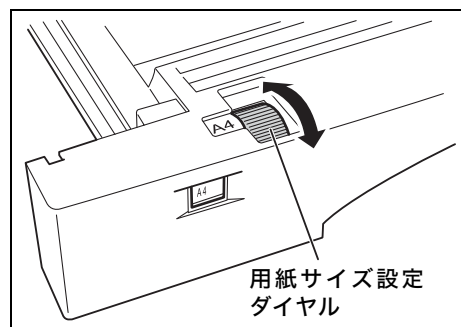
- 印刷する面を上にし、四隅をそろえて、用紙をセットします。

補足

- 用紙を整えるには、用紙をこすらないでください。静電気が発生し、紙づまりの原因になることがあります。
- 用紙上限線 (▽) または最大収容枚数を超える用紙をセットしないでください。
- リフトプレートが持ち上がっている場合は、用紙をセットする前にプレートを押し下げてください。プレートが持ち上がっていると、用紙トレイをプリンターに挿入できません。
- 横ガイドを用紙の幅に正しく合わせます。横ガイドの位置がずれていると、用紙が正常に搬送されず、紙づまりの原因になることがあります。



6. 用紙サイズ設定ダイヤルを、セットした用紙に合わせます。



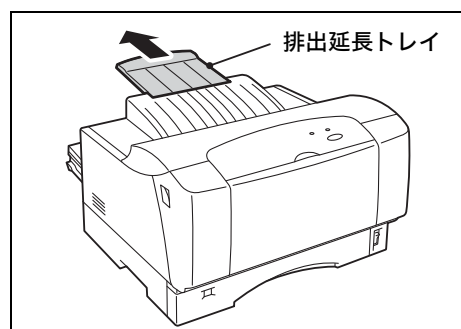
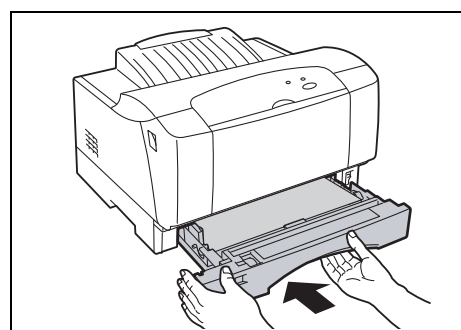
7. 用紙トレイのふたを閉め、トレイをプリンターにしっかり押し込みます。

**注記**

- ・トレイのふたはしっかり閉めてください。ふたを閉めないで、用紙がずれる原因になることがあります。
- ・用紙トレイをプリンターの背面から押し込まないでください。トレイが損傷することがあります。

**補足**

- ・ A3 または B4 サイズの用紙が排出される場合は、排出延長トレイを引き出します。



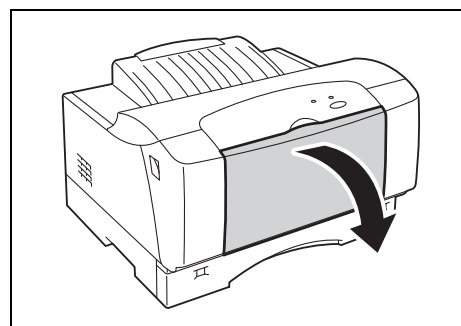
## 手差しトレイに用紙をセットする

手差しトレイでは、OHP フィルム、封筒、ラベルなどの用紙の種類を設定できます。次に、用紙を手差しトレイにセットする方法を説明します。

1. 手差しトレイのくぼみを持ち、図のように手差しトレイを開けます。

**補足**

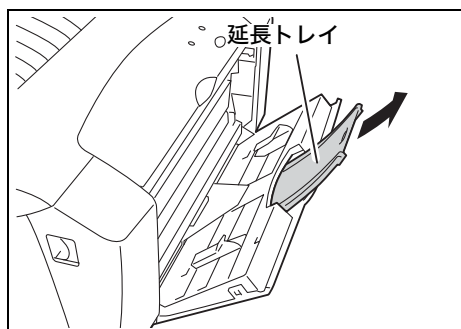
- ・ A5 サイズの用紙、封筒、はがき、往復はがきをセットするときは、延長トレイを使用する必要はありません。延長トレイを引き出さずに用紙をセットします。





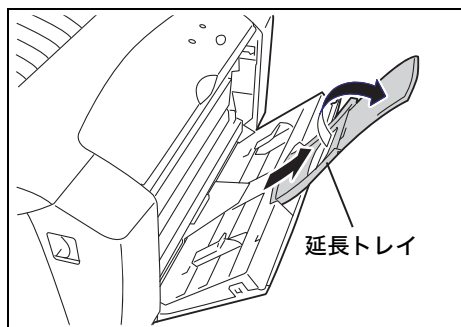
■ B5 ～ A4 までの用紙をセットするとき

図のように、延長トレイを引き出します。



■ A4 よりも大きな用紙をセットするとき

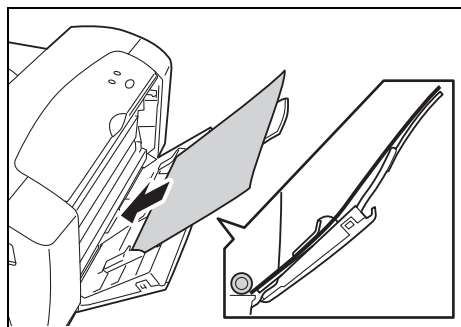
図のように、延長トレイを引き出して、トレイを開けます。



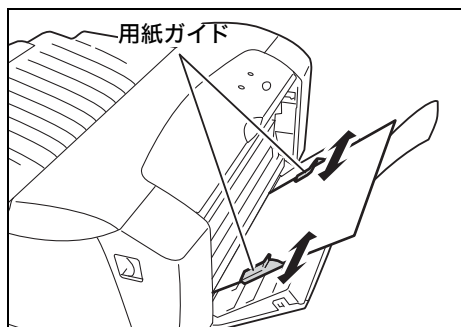
2. 印刷する面を下にして、図のように、用紙を完全に挿入します。

補足

- ・ 用紙を分けるのに、用紙をこすらないでください。静電気が発生し、紙づまりの原因になることがあります。
- ・ A3、B4、はがき、往復はがき、封筒サイズの内紙をセットするときは、短辺側から手差しトレイにセットします。
- ・ A4、B5、A5、Letter サイズの内紙をセットするときは、長辺側から手差しトレイにセットします。



3. 用紙ガイドを動かして、セットした用紙の端に軽く当てます。



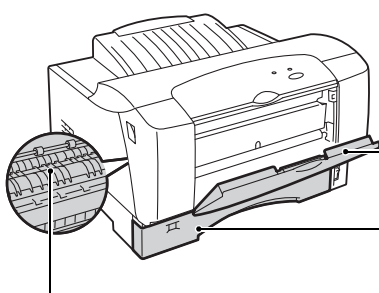
# 5 困ったときには

## 5.1 紙づまり

### △ 注意

- ・ 機械内部に詰まった用紙や紙片は無理に取り除かないでください。特にユーザー部やローラー部に用紙が巻き付いているときは無理に取らないでください。ケガややけどの原因となるおそれがあります。ただちに電源スイッチを切り、弊社のプリンターサポートデスクまたは販売店までご連絡ください。
- ・ 機械に貼ってあるラベルの警告や説明には必ず従ってください。特に「高温注意」「高圧注意」のラベルが貼ってある箇所には、絶対に触れないでください。やけどや感電の原因となるおそれがあります。

SimpleMonitor のメッセージに従ってカバーを開け、詰まった用紙を取り除きます。用紙が破れている場合は、破片が残っていないか確認します。



手差しトレイで紙づまりが発生した場合は、「手差しトレイでの紙づまり」(P. 50)を参照してください。

用紙トレイで紙づまりが発生した場合は、「用紙トレイ内部での紙づまり」(P. 53)を参照してください。

プリンター内部で紙づまりが発生した場合は、「トップカバー内部での紙づまり」(P. 51)を参照してください。

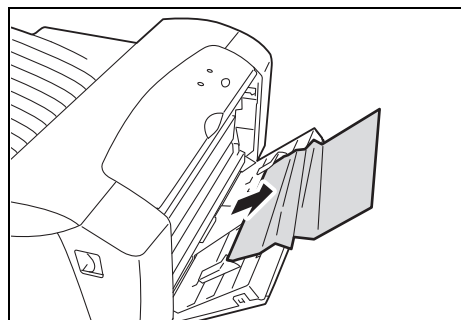
## 手差しトレイでの紙づまり

SimpleMonitor に、「本体で紙づまりです。」のメッセージが表示された場合は、以下の手順に従って詰まった用紙を取り除きます。

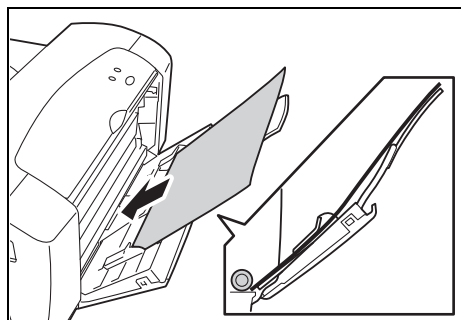
1. 手差しトレイから、詰まっている用紙を静かに引いて取り除きます。

### 補足

- ・ 詰まった用紙を取り除くことができない場合、または手差しトレイに見つからなかった場合は、手差しトレイを閉じて、用紙トレイ内部で詰まった用紙を取り除くための手順に従ってください。「用紙トレイ内部での紙づまり」(P. 53)を参照してください。



2. 図のように、用紙をしっかり押し込んでセットし直します。



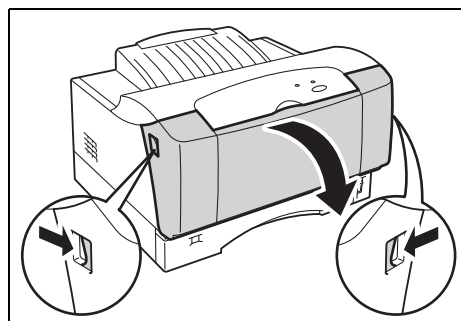
## トップカバー内部での紙づまり

SimpleMonitor に、「本体で紙づまりです。」または「本体と用紙トレイで紙づまりです。」のメッセージが表示された場合は、以下の手順に従って詰まった用紙を取り除きます。

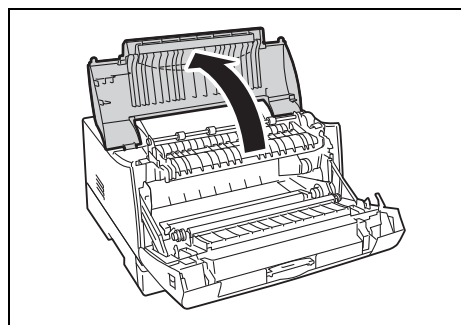
1. 本体のフロントカバー開閉レバーを押しながら、フロントカバーを開けます。

### 注記

- ・プリンター内部の部品には、手を触れないでください。



2. トップカバーの両側を持って、ゆっくり開けます。



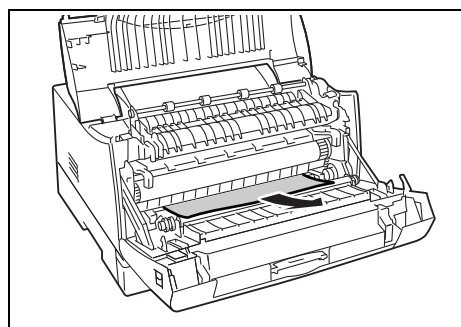
3. 詰まった用紙を両手で持って、ゆっくり引き出します。

### 補足

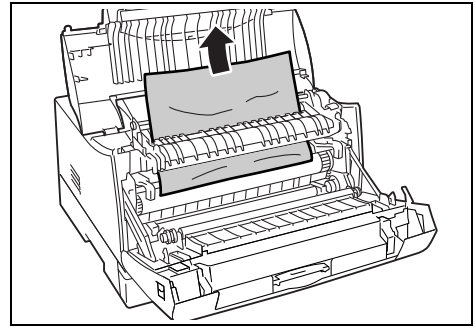
- ・詰まった用紙を取り除くことができない場合は、本体からドラム/トナーカートリッジを取り外してから、もう一度用紙を取り除くよう試みます。
- ・詰まった用紙を引き出す方向は、紙づまりの位置と状況によって異なります。

### 参照

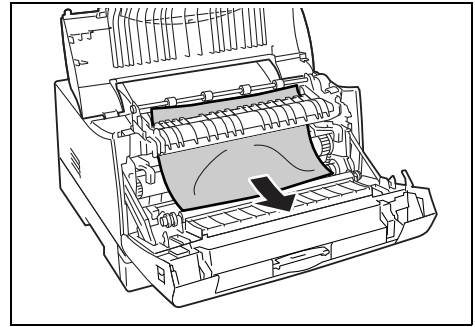
- ・「6.1 消耗品を交換する」(P. 66)



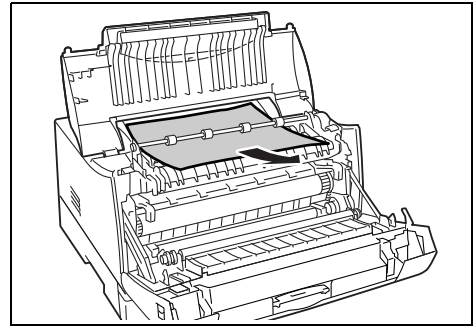
■ 詰まった用紙を上を持ち上げて引き出す場合



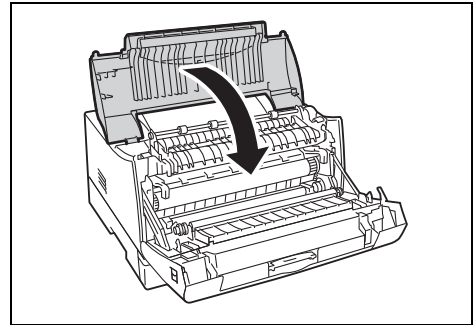
■ 詰まった用紙を下に引き下ろして引き出す場合



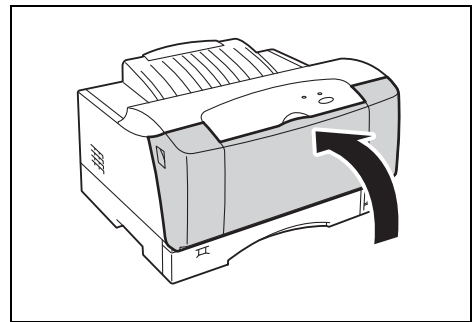
■ 排紙口で詰まった用紙を引き出す場合



4. トップカバーを閉じます。



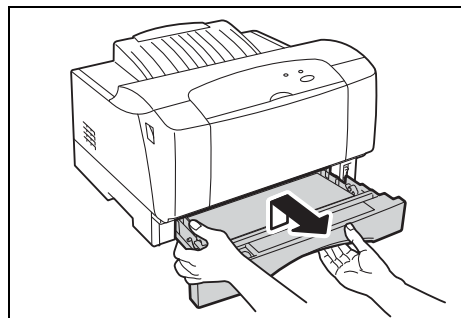
5. フロントカバーを確実に閉じます。



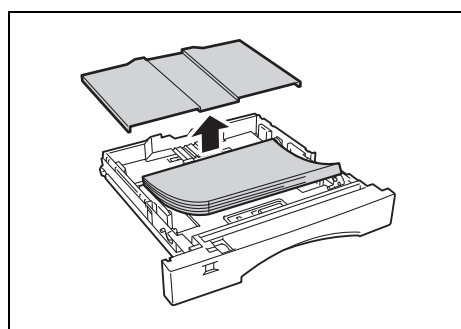
## 用紙トレイ内部での紙づまり

SimpleMonitor に、「用紙トレイで紙づまりです。」または「本体と用紙トレイで紙づまりです。」のメッセージが表示された場合は、以下の手順に従って、詰まった用紙を取り除きます。

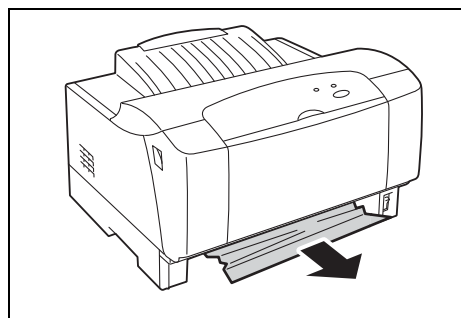
1. 用紙トレイを両手で持ち、トレイを少し持ち上げてゆっくり引き出します。



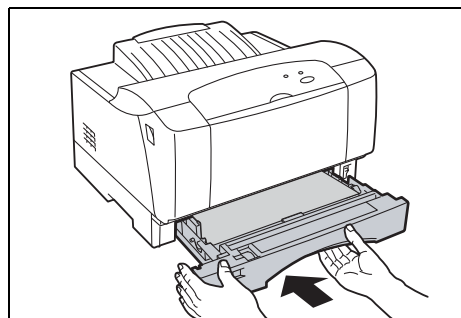
2. 用紙トレイを平らな場所に置き、ふたを取り外し、用紙を整えてください。



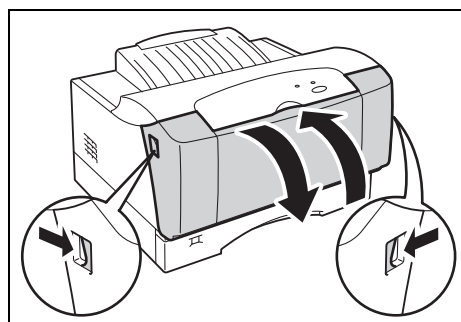
3. プリンター内部を調べ、詰まった用紙を取り除きます。



4. 用紙トレイのふたを閉め、トレイをプリンターの奥までしっかり押し込んでください。



5. フロントカバーをいったん開けて、閉じます。エラーメッセージがクリアされます。



## 5.2 問題が起こったとき

問題を機械の故障と判断する前に、以下の表を参照して、再度プリンターの状況を確認します。

### ⚠ 警告

- この機械はお客様が危険な箇所に触らないよう設計されています。危険な箇所はカバーなどで保護されていますので、ネジで固定されているパネルやカバーなどは、絶対に開けないでください。感電やケガの原因となるおそれがあります。

### 補足

- 印刷処理が正しく行われなかったときの情報は、SimpleMonitor に保存されます。印刷処理がされていない場合は、SimpleMonitor を確認してください。なお、正しく処理できない印刷データは破棄されることがあります。SimpleMonitor の起動方法については、「SimpleMonitor をインストールする」(P. 22) を参照してください。

## 電源が入らない

症状	原因/処置
電源が入らない	プリンターの電源が切れていませんか？ 電源スイッチの < > 側を押して、電源を入れてください。  参照 ・「2.2 電源を入れる/切る」(P. 30)
	電源コードが抜けている、またはゆるんでいませんか？ プリンターの電源を切り、電源コードを電源コンセントに差し込み直してください。そのあとで、プリンターの電源を入れてください。  参照 ・『セットアップガイド』
	電源コードを正しい電圧のコンセントに接続していますか？ プリンターは、適切な定格電圧および定格電流のコンセントに、単独で接続してください。  参照 ・「電源およびアース接続時の注意」(P. 10)
	電源コンセントに電源がきていますか？ ヒューズボックスの状態を確認してください。

症状	原因/処置
プリンターへの電源が頻繁に切れる	本機に故障が発生しています。 電源を切り、コンセントから電源プラグを抜いて、弊社プリンターサポートデスクまたは販売店にご連絡ください。
	電源コードが抜けている、またはゆるんでいませんか？ プリンターの電源を切り、電源コードを電源コンセントに差し込み直してください。そのあとで、プリンターの電源を入れてください。  参照 ・「2.2 電源を入れる/切る」(P. 30)

## 印刷できない

症状	原因/処置
印刷ジョブは送信されるが、印刷されないか、印刷が開始するまで時間がかかる	〈準備完了〉ランプが、点灯、点滅、または消灯します。 ライトの状態によって問題を解決してください。  参照 ・「操作パネル」(P. 29)
	コンピューターにメッセージが表示されていますか？ 画面上の指示に従って、問題を解決してください。  参照 ・「5.4 SimpleMonitor にメッセージが表示される場合」(P. 63)
	正しいインターフェイスクーブルが接続されていますか？ 電源を切り、インターフェイスクーブルのタイプを確認してください。  参照 ・「1.2 ケーブルを接続する」(P. 18) ・「2.2 電源を入れる/切る」(P. 30)
	インターフェイスクーブルが取り外されていませんか？ 電源を切り、インターフェイスクーブルの接続を確認してください。  参照 ・「1.2 ケーブルを接続する」(P. 18) ・「2.2 電源を入れる/切る」(P. 30)
	用紙がセットされていないか、プリンタードライバーに設定されている用紙サイズが実際にセットされている用紙サイズと異なります。  参照 ・「4.2 用紙をセットする」(P. 46)
	データの送信中です。このプリンターはページ全体のデータを受信するまで印刷を開始しません。画像の多いデータを送信した場合も印刷に時間がかかります。 しばらくお待ちください。
	用紙トレイから印刷できない
	用紙は正しくセットされていますか？ 用紙をトレイに正しくセットしてください。  参照 ・「用紙トレイに用紙をセットする」(P. 46)

症状	原因/処置
手差しトレイから印刷できない	用紙は正しくセットされていますか？ 用紙を手差しトレイに正しくセットしてください。  参照 ・「手差しトレイに用紙をセットする」(P. 48)

## 用紙が正しく送られない

症状	原因/処置
用紙が送られない 紙づまり 用紙が重送される 用紙が斜めに送られる	用紙は正しくセットされていますか？ 用紙を正しくセットしてください。また、OHP フィルム、はがき、封筒などをセットする場合は、用紙の間に空気が入るように、よく紙をさばいてください。  参照 ・「封筒をセットする」(P. 35) ・「4.2 用紙をセットする」(P. 46)
	用紙が湿っていませんか？ 新しい用紙と交換してください。  参照 ・「4.2 用紙をセットする」(P. 46)
	適切な用紙を使用していますか？ 適切な用紙をセットしてください。  参照 ・「4.1 用紙について」(P. 43)
	用紙トレイは正しくセットされていますか？ 用紙トレイをプリンターの奥までしっかり押し込んでください。
	用紙が詰まっています。詰まっている用紙を取り除いてください。  参照 ・「5.1 紙づまり」(P. 50)
	プリンターは水平な場所に設置されていますか？ プリンターは安定した平面の上に置いてください。  参照 ・「安全にご利用いただくために」(P. 9)
	用紙ガイドは、正しい位置にセットされていますか？ 用紙ガイドは、正しい位置にセットしてください。  参照 ・「4.2 用紙をセットする」(P. 46)



## その他

症状	原因/処置
異常な音	プリンターは水平な場所に設置されていますか？ プリンターは安定した平面の上に置いてください。
	参照 ・「安全にご利用いただくために」(P. 9)
	トップカバー、フロントカバーが開いていませんか？ トップカバー、フロントカバーを閉めてください。
	用紙トレイは正しくセットされていますか？ 用紙トレイをプリンターの奥までしっかり押し込んでください。
〈プリント中止〉ボタンを押しても印刷が中止されない	本機内に異物が入っていませんか？ 電源を切り、本機内部の異物を取り除いてください。本機を分解しないと取り除けない場合は、弊社プリンターサポートデスクまたは販売店にご連絡ください。
	エラーが発生しているときに、〈プリント中止〉ボタンを押しても印刷は中止されません。エラーを解除してから、〈プリント中止〉ボタンを押して、印刷を中止してください。

## 5.3 印刷の品質が悪いとき

印字品質が悪い場合は、次の表から最も近い症状を選び、処置してください。該当する処置をしても印字品質が改善されない場合は、弊社プリンターサポートデスクまたは販売店にご連絡ください。

症状	原因/処置
何も印刷されない	ドラム/トナーカートリッジのシールを引き抜いていないか、ドラム/トナーカートリッジがプリンターに正しく装着されていません。 シールを引き抜くか、ドラム/トナーカートリッジを正しく装着してください。  参照 ・「6.1 消耗品を交換する」(P. 66)
	一度に複数枚の用紙が搬送されています (重送)。 用紙をよくさばいてからセットし直してください。  参照 ・「4.2 用紙をセットする」(P. 46)
	ドラム/トナーカートリッジが劣化、または損傷しています。 新しいドラム/トナーカートリッジと交換してください。  参照 ・「6.1 消耗品を交換する」(P. 66)
	ドラム/トナーカートリッジの交換が必要です。 新しいドラム/トナーカートリッジと交換してください。  参照 ・「6.1 消耗品を交換する」(P. 66)
	ドラム/トナーカートリッジが正しくセットされていません。 ドラム/トナーカートリッジを正しくセットしてください。  参照 ・「6.1 消耗品を交換する」(P. 66)
	本機に故障が発生しています。 弊社プリンターサポートデスク、または販売店にご連絡ください。
用紙全体がぬりつぶされて印刷される	ドラム/トナーカートリッジが劣化、または損傷しています。 新しいドラム/トナーカートリッジと交換してください。  参照 ・「6.1 消耗品を交換する」(P. 66)
	ドラム/トナーカートリッジが正しくセットされていません。 ドラム/トナーカートリッジを正しくセットしてください。  参照 ・「6.1 消耗品を交換する」(P. 66)
	本機に故障が発生しています。 弊社プリンターサポートデスク、または販売店にご連絡ください。

症状	原因/処置
白抜けや白筋が出る	<p>使用している用紙が適切ではありません。 適切な用紙をセットしてください。</p> <p>参照 ・「4.1 用紙について」(P. 43)</p>
	<p>用紙が湿気を含んでいます。 新しい用紙と交換してください。</p> <p>参照 ・「4.2 用紙をセットする」(P. 46)</p>
	<p>ドラム/トナーカートリッジが劣化、または損傷しています。 新しいドラム/トナーカートリッジと交換してください。</p> <p>参照 ・「6.1 消耗品を交換する」(P. 66)</p>
	<p>ドラム/トナーカートリッジの交換が必要です。 新しいドラム/トナーカートリッジと交換してください。</p> <p>参照 ・「6.1 消耗品を交換する」(P. 66)</p>
	<p>ドラム/トナーカートリッジのシールを引き抜いていないか、ドラム/トナーカートリッジがプリンターに正しく装着されていません。 シールを引き抜くか、ドラム/トナーカートリッジを正しく装着してください。</p> <p>参照 ・「6.1 消耗品を交換する」(P. 66)</p>
	<p>プリンター内部に結露が発生している可能性があります。 プリンターの電源を入れたまま1時間以上放置し、結露を取り除いてください。</p>
黒いスポットが印刷される	<p>使用している用紙が適切ではありません。 適切な用紙をセットしてください。</p> <p>参照 ・「4.1 用紙について」(P. 43)</p>
	<p>ドラム/トナーカートリッジが劣化、または損傷しています。 新しいドラム/トナーカートリッジと交換してください。</p> <p>参照 ・「6.1 消耗品を交換する」(P. 66)</p>
黒い線が表示される	<p>ドラム/トナーカートリッジが劣化、または損傷しています。 新しいドラム/トナーカートリッジと交換してください。</p> <p>参照 ・「6.1 消耗品を交換する」(P. 66)</p>
	<p>ドラム/トナーカートリッジが正しくセットされていません。 ドラム/トナーカートリッジを正しくセットしてください。</p> <p>参照 ・「6.1 消耗品を交換する」(P. 66)</p>

症状	原因/処置
等間隔に汚れが起きる	用紙搬送路に汚れが付着しています。 数枚印刷してください。
	ドラム/トナーカートリッジが劣化、または損傷しています。 新しいドラム/トナーカートリッジと交換してください。  参照 ・「6.1 消耗品を交換する」(P. 66)
	ドラム/トナーカートリッジが正しくセットされていません。 ドラム/トナーカートリッジを正しくセットしてください。  参照 ・「6.1 消耗品を交換する」(P. 66)
黒のハーフトーンの中や外にヒゲのようなものが印刷される	開封したまま長時間放置した用紙を使っている可能性があります（特に湿度が低い場合）。 新しい用紙と交換してください。  参照 ・「4.2 用紙をセットする」(P. 46)
黒ベタの周りに影のようなものが印刷される	開封したまま長時間放置した用紙を使っている可能性があります（特に湿度が低い場合）。 新しい用紙と交換してください。  参照 ・「4.2 用紙をセットする」(P. 46)
画像の一部が抜けて白点になる	使用している用紙が適切ではありません。 適切な用紙をセットしてください。  参照 ・「4.1 用紙について」(P. 43)
	ドラム/トナーカートリッジが劣化、または損傷しています。 新しいドラム/トナーカートリッジと交換してください。  参照 ・「6.1 消耗品を交換する」(P. 66)
指でこするとかすれる	用紙が湿気を含んでいます。 新しい用紙と交換してください。  参照 ・「4.1 用紙について」(P. 43)
	使用している用紙が適切ではありません。 適切な用紙をセットしてください。  参照 ・「4.1 用紙について」(P. 43)
テキストや画像が斜めに印刷される	用紙ガイドが正しい位置にセットされていません。 用紙ガイドを正しい位置にセットしてください。  参照 ・「4.2 用紙をセットする」(P. 46)

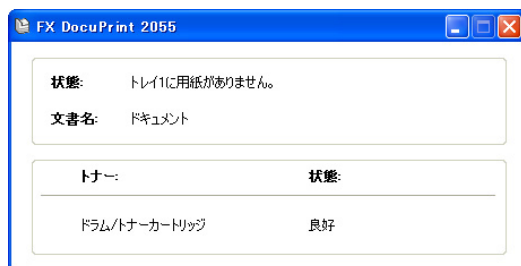
症状	原因/処置
縦長に白抜けする	<p>ドラム/トナーカートリッジが劣化、または損傷しています。 新しいドラム/トナーカートリッジと交換してください。</p> <p>参照 ・「6.1 消耗品を交換する」(P. 66)</p>
	<p>ドラム/トナーカートリッジが正しくセットされていません。 ドラム/トナーカートリッジを正しくセットしてください。</p> <p>参照 ・「6.1 消耗品を交換する」(P. 66)</p>
	<p>リブプレートが汚れています。 リブプレートを清掃してください。</p> <p>参照 ・「プリンター内部の清掃」(P. 70)</p>
用紙にしわがつく	<p>使用している用紙が適切ではありません。 適切な用紙をセットしてください。</p> <p>参照 ・「4.1 用紙について」(P. 43)</p>
	<p>用紙が湿気を含んでいます。 新しい用紙と交換してください。</p> <p>参照 ・「4.2 用紙をセットする」(P. 46)</p>
	<p>用紙は正しくセットされていますか？ 用紙をトレイに正しくセットしてください。</p> <p>参照 ・「4.2 用紙をセットする」(P. 46)</p>
文字がにじむ	<p>用紙が湿気を含んでいます。 新しい用紙と交換してください。</p> <p>参照 ・「4.2 用紙をセットする」(P. 46)</p>
	<p>使用している用紙が適切ではありません。 適切な用紙をセットしてください。</p> <p>参照 ・「4.1 用紙について」(P. 43)</p>
	<p>リブプレートが汚れています。 リブプレートを清掃してください。</p> <p>参照 ・「プリンター内部の清掃」(P. 70)</p>
用紙の裏が汚れる	<p>リブプレートが汚れています。 リブプレートを清掃してください。</p> <p>参照 ・「プリンター内部の清掃」(P. 70)</p>

症状	原因/処置
OHP フィルムにきれいに印刷されない	本機で使用できない種類の OHP フィルムがセットされています。 適切な種類の OHP フィルムをセットしてください。  参照 ・「4.1 用紙について」(P. 43)
	手差しトレイに OHP フィルムが正しくセットされていません。 OHP フィルムを手差しトレイに正しくセットしてください。  参照 ・「4.2 用紙をセットする」(P. 46)
はがきにきれいに印刷されない	本機で使用できない種類のはがきがセットされています。 適切な種類のはがきをセットしてください。  参照 ・「4.1 用紙について」(P. 43)
	手差しトレイにはがきが正しくセットされていません。 はがきを手差しトレイに正しくセットしてください。  参照 ・「4.2 用紙をセットする」(P. 46)
封筒にきれいに印刷されない	本機で使用できない種類の封筒がセットされています。 適切な種類の封筒をセットしてください。  参照 ・「4.2 用紙をセットする」(P. 46)
	手差しトレイに封筒が正しくセットされていません。 封筒を手差しトレイに正しくセットしてください。  参照 ・「封筒をセットする」(P. 35)
上と横の余白が間違っている	用紙サイズがプリンターまたはアプリケーションで正しくセットされていません。 用紙サイズを正しくセットしてください。
文字化けが印刷される	プリンターがプリンター切替器を通して接続されていませんか？ プリンターはプリンター切替器を通さないで接続してください。
印刷の位置が前に使用したプリンターと異なる	使用している用紙が適切ではありません。 適切な用紙をセットしてください。  参照 ・「4.1 用紙について」(P. 43)

## 5.4 SimpleMonitor にメッセージが表示される場合

SimpleMonitor は、プリンターに取り付けられているドラム/トナーカートリッジのトナーの状態に関する情報を含めて、プリンターの状態を表示します。

プリンターで紙づまりなどの問題が発生したり、用紙切れになると、メッセージダイアログボックスが表示されます。ダイアログボックスが表示された場合は、このマニュアルの該当するページを参照し、記載されている指示に従ってください。指示どおり処置を行っても問題が解決されない場合は、弊社プリンターサポートデスクまたは販売店にご連絡ください。



### プリンターの状態

メッセージ	意味/理由	処置/参照
カバーが開いています。	プリンターのカバーが開いています。	フロントカバーとトップカバーを閉じます。
指定されたサイズと異なるサイズの用紙がセットされています。	用紙トレイまたは手差しトレイにセットされた用紙のサイズが、プリンタードライバーで指定された用紙のサイズと一致しません。	用紙トレイまたは手差しトレイに正しいサイズの用紙をセットしてください。 参照 ・「4.2 用紙をセットする」(P. 46)
装着されているドラム/トナーカートリッジが間違っています。	セットされているドラム/トナーカートリッジはサポートされていません。	参照 ・「ドラム/トナーカートリッジを交換する」(P. 67)
手差しトレイで指定された用紙サイズにプリントできませんでした。	手差しトレイにセットされている用紙のサイズでは印刷できません。	用紙サイズが手差しトレイで使用できることを確認してください。 参照 ・「使用できる用紙」(P. 43)
手差しトレイに指定されたサイズと異なるサイズの用紙がセットされています。	手差しトレイにセットされた用紙のサイズが、プリンタードライバーで指定された用紙のサイズと一致しません。	手差しトレイに正しいサイズの用紙をセットしてください。 参照 ・「手差しトレイに用紙をセットする」(P. 48)
手差しトレイに用紙がありません。	手差しトレイに用紙がありません。	手差しトレイに用紙を補給してください。 参照 ・「手差しトレイに用紙をセットする」(P. 48)

メッセージ	意味/理由	処置/参照
電源が切れているか、ケーブルが接続されていません。	プリンターに電源が供給されていません。	プリンターに電源コードとインターフェースケーブルが正しく接続され、プリンターに電源が入っており、停電がないことを確認してください。  参照 ・『セットアップガイド』
ドラム/トナーカートリッジがセットされていません。	プリンターにドラム/トナーカートリッジがセットされていません。	参照 ・『セットアップガイド』
トレイ 1 で指定された用紙サイズにプリントできませんでした。	用紙トレイにセットされている用紙のサイズでは印刷できません。	用紙トレイで用紙サイズが使用できることを確認してください。  参照 ・「使用できる用紙」(P. 43)
トレイ 1 に用紙がありません。	用紙トレイに用紙がありません。	用紙トレイに用紙を補給してください。  参照 ・「用紙トレイに用紙をセットする」(P. 46)
プリンターでエラーが発生しました。(XXX-XXX)	プリンターでエラーが発生しました。"XXX" は 10 進形式で表示される番号を示します。	参照 ・「5.5 エラーコードリスト」(P. 65)
プリントできませんでした。	プリンターは印刷できません。	プリンターでエラーが発生しました。  参照 ・「5.2 問題が起こったとき」(P. 54)
本体で紙づまりが発生しています。	紙づまりが発生しています。	参照 ・「5.1 紙づまり」(P. 50)
本体と用紙トレイで紙づまりが発生しています。	紙づまりが発生しています。	参照 ・「5.1 紙づまり」(P. 50)
用紙トレイがありません。	用紙トレイがありません。	用紙トレイが正しくセットされていることを確認してください。
用紙トレイで紙づまりが発生しています。	紙づまりが発生しています。	参照 ・「5.1 紙づまり」(P. 50)

## ドラム/トナーカートリッジのステータス

メッセージ	意味/理由	処置/参照
サポート対象外	セットされているドラム/トナーカートリッジはサポートされていません。	参照 ・「6.1 消耗品を交換する」(P. 66)
未装着	ドラム/トナーカートリッジがセットされていません。	参照 ・「6.1 消耗品を交換する」(P. 66)
予備を用意	プリンターのトナーがまもなくなくなります。新しいドラム/トナーカートリッジを準備してください。	参照 ・「6.1 消耗品を交換する」(P. 66)
良好	プリンターは印刷可能です。	参照 ・「2.2 電源を入れる/切る」(P. 30)



## 5.5 エラーコードリスト

SimpleMonitor に、「プリンターでエラーが発生しました (XXX-XXX) 」といったエラーメッセージとエラーコードが表示された場合は、以下のリストを参照し、リストに記載されている指示に従って問題を解決してください。"XXX" は 10 進形式で表示される番号を示します。

エラーコード	処置/参照
001-358	プリンターの電源を切/入します。それでも問題が解決されない場合は、弊社プリンターサポートデスクまたは販売店にご連絡ください。
003-350	プリンターの電源を切/入します。それでも問題が解決されない場合は、弊社プリンターサポートデスクまたは販売店にご連絡ください。
003-360	プリンターの電源を切/入します。それでも問題が解決されない場合は、弊社プリンターサポートデスクまたは販売店にご連絡ください。
003-367	プリンターの電源を切/入します。エラーコードが表示されない場合は、CD-ROM 内の ReadMe を参照してください。問題が解決されない場合は、弊社プリンターサポートデスクまたは販売店にご連絡ください。
006-370	プリンターの電源を切/入します。それでも問題が解決されない場合は、弊社プリンターサポートデスクまたは販売店にご連絡ください。
006-371	プリンターの電源を切/入します。それでも問題が解決されない場合は、弊社プリンターサポートデスクまたは販売店にご連絡ください。
006-372	プリンターの電源を切/入します。それでも問題が解決されない場合は、弊社プリンターサポートデスクまたは販売店にご連絡ください。
007-340	プリンターの電源を切/入します。それでも問題が解決されない場合は、弊社プリンターサポートデスクまたは販売店にご連絡ください。
009-361	プリンターの電源を切/入します。それでも問題が解決されない場合は、弊社プリンターサポートデスクまたは販売店にご連絡ください。
010-397	プリンターの電源を切/入します。それでも問題が解決されない場合は、弊社プリンターサポートデスクまたは販売店にご連絡ください。
103-320	プリンターの電源を切/入します。それでも問題が解決されない場合は、弊社プリンターサポートデスクまたは販売店にご連絡ください。
103-332	プリンターの電源を切/入します。それでも問題が解決されない場合は、弊社プリンターサポートデスクまたは販売店にご連絡ください。

# 6 日常管理

## 6.1 消耗品を交換する

### 消耗品の種類と購入について

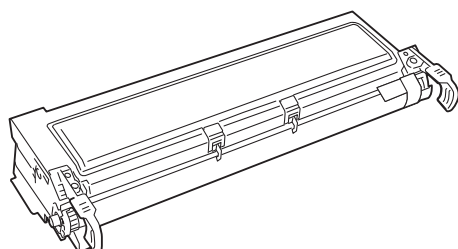
本製品には、次のような消耗品が用意されています。消耗品のご注文は、お買い求めの販売店にご連絡ください。

#### 注記

- ・ 本機は、純正消耗品を使用しているときに印刷品質やプリンター性能がもっとも安定するように設計されています。純正品と異なる仕様の消耗品を使用された場合、プリンター本来の性能を発揮できない場合や、プリンター本体が仕様外の消耗品が原因で故障したときに有償修理となる場合があります。純正品をご使用いただけますと、万一のトラブルのときも安心してサポートを受けることができます。本来の性能を得るためにも、純正品の使用をお勧めします。
- ・ 印刷可能ページ数は、印刷条件や原稿の内容、本機電源の入切の頻度などによって、大きく異なります。詳しくは、「A.3 消耗品および定期交換部品の寿命について」(P. 77) を参照してください。

#### ■ ドラム/トナーカートリッジ

印刷をするためのトナー、感光体（ドラム）、現像ユニットなどが一体化されたものです。印刷が薄くなったり、印字品質が悪くなった場合に交換します。ドラム/トナーカートリッジの交換の目安と交換方法は、「A.3 消耗品および定期交換部品の寿命について」(P. 77)、「ドラム/トナーカートリッジを交換する」(P. 67) を参照してください。



品名	商品コード	印刷可能ページ数 (参考値)
ドラム/トナーカートリッジ (2K)	CT350588	約 2,000 ページ
ドラム/トナーカートリッジ (6K)	CT350589	約 6,000 ページ
ドラム/トナーカートリッジ (10K)	CT350590	約 10,000 ページ

## 消耗品の取り扱いについて

---

- ・ 消耗品の箱は、立てた状態で保管しないでください。
- ・ 消耗品は、使用するまでは開封せずに、次のような場所を避けて保管してください。
  - ・ 高温多湿の場所
  - ・ 火気がある場所
  - ・ 直射日光が当たる場所
  - ・ ほこりが多い場所
- ・ 消耗品は、消耗品の箱や容器に記載された取り扱い上の注意をよく読んでから使用してください。
- ・ 消耗品は、予備を置くことをお勧めします。

## 使用済み消耗品の回収

---

回収されたドラム/トナーカートリッジは、環境保護・資源有効活用のため、リサイクルしています。不要となりました消耗品は適切な処置が必要です。必ず弊社または販売店へお渡しください。

## ドラム/トナーカートリッジを交換する

---

ドラム/トナーカートリッジの交換時期が近づくと、プリンターの〈エラー〉ランプが点灯し、〈準備完了〉ランプが点滅または点灯します。SimpleMonitor には、「消耗品の予備を用意してください。」というメッセージが表示されます。すぐに交換する必要はありませんが、ドラム/トナーカートリッジの予備を用意してください。

### ⚠ 警告

- ・ 床などにこぼしたトナーは、ほうきで掃き取るか、または石けん水を湿らした布などで拭き取ってください。掃除機を用いると、掃除機内部のトナーが、電気接点の火花などにより、発火または爆発するおそれがあります。大量にこぼれた場合、弊社プリンターサポートデスクまたは販売店にご連絡ください。
- ・ トナーカートリッジは、絶対に火中に投げないでください。トナーカートリッジに残っているトナーが発火または爆発する可能性があり、やけどのおそれがあります。使い終わった不要なトナーカートリッジは、必ず弊社プリンターサポートデスクまたは販売店にお渡しください。弊社にて処理いたします。

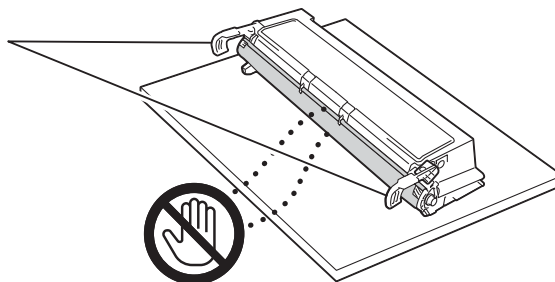
### ⚠ 注意

- ・ ドラム/トナーカートリッジは幼児の届かないところに保管してください。幼児がトナーを飲み込んだ場合は、ただちに医師に相談し指示を受けてください。
- ・ ドラム/トナーカートリッジを交換する際は、トナーが飛散しないように注意してください。また、トナーが飛散した場合は、トナーが皮膚や衣服に付いたり、トナーを吸引したり、または目や口に入らないように注意してください。
- ・ 次の事項に従って、応急処置をしてください。
  - ・ トナーが皮膚や衣服に付着した場合は、石けんを使って水でよく洗い流してください。
  - ・ トナーが目に入った場合は、目に痛みがなくなるまで 15 分以上多量の水でよく洗い、必要に応じて医師の診断を受けてください。
  - ・ トナーを吸引した場合は、新鮮な空気のところへ移動し、多量の水でよくうがいをしてください。
  - ・ トナーを飲み込んだ場合は、飲み込んだトナーを吐き出し、水でよく口の中をすすぎ、多量の水を飲んでください。すみやかに医師に相談し指示を受けてください。

### 注記

- ・直射日光や強い光に当てないでください。
- ・ドラム / トナーカートリッジの取り付け作業は、強い光の当たる場所を避け、1分以内で終了してください。
- ・感光体（ドラム）表面には手を触れないでください。また、ドラム / トナーカートリッジを立てたり、裏返して置いたりしないでください。感光体（ドラム）を傷つけることがあります。
- ・感光体（ドラム）保護シャッターは、中の感光体（ドラム）に光が当たらないように保護しています。感光体（ドラム）保護シャッターをむやみに開けないでください。
- ・ドラム / トナーカートリッジは、開封後、1年以内で使い切ることをお勧めします。
- ・ドラム / トナーカートリッジを置く場合は、平らな場所を選んでください。

ハンドル部分を上にして置く

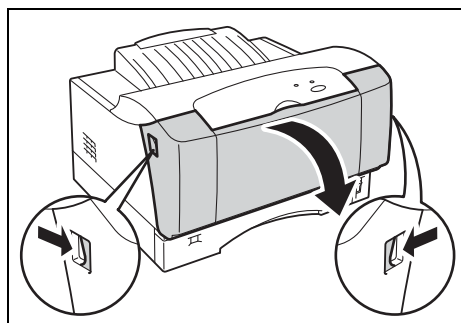


## ドラム/トナーカートリッジを交換する

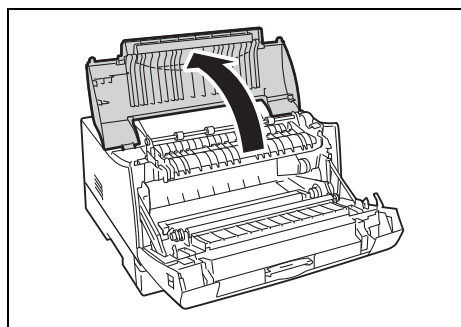
1. プリンターのフロントカバー開閉レバーを押しながら、フロントカバーを開けます。

### 注記

- ・プリンター内部の部品には、手を触れないでください。



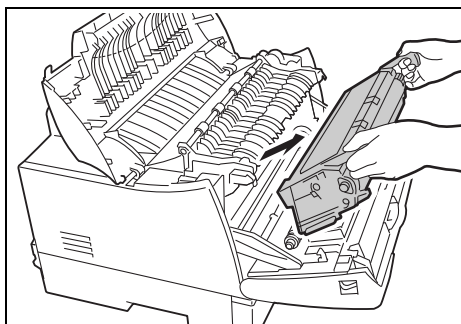
2. トップカバーの両側の取っ手を持って、トップカバーをゆっくり開けます。



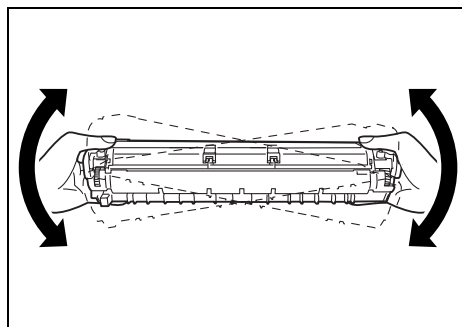
3. ドラム/トナーカートリッジの取っ手を持って、図のようにゆっくり引き出します。

### 補足

- ・トナーで床などを汚さないように、取り出したドラム / トナーカートリッジを置く場所には、あらかじめ紙などを敷いておいてください。
- ・トナーで手や衣服を汚さないように気をつけてください。万一、トナーが手や衣服についた場合は、すぐに洗い流してください。



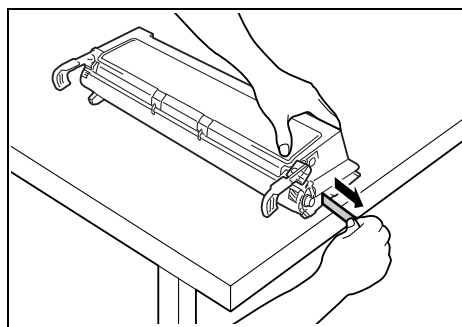
4. 新しいドラム/トナーカートリッジを梱包袋から取り出して、図のように7～8回振ります。



5. ドラム/トナーカートリッジを平らな場所に置き、トナーシールを水平に引き抜きます。

**注記**

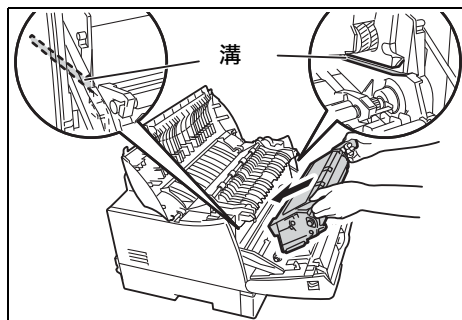
- ・トナーシールを引き抜くときは、水平にまっすぐ引き抜いてください。斜めに引くと、途中でテープが切れることがあります。
- ・トナーシールを引き抜いたあとは、ドラム/トナーカートリッジを振ったり、衝撃を与えたりしないでください。



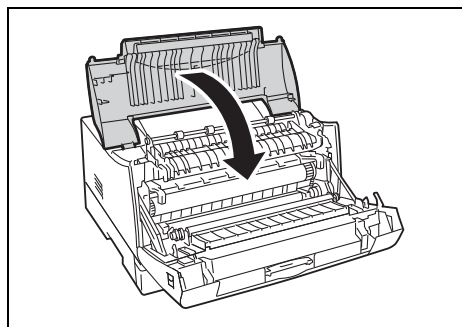
6. ドラム/トナーカートリッジの取っ手を持ち、ドラム/トナーカートリッジの両側の突起部を、プリンターの内部の溝に沿わせて、図に示すように溝にスライドさせてセットします。

**注記**

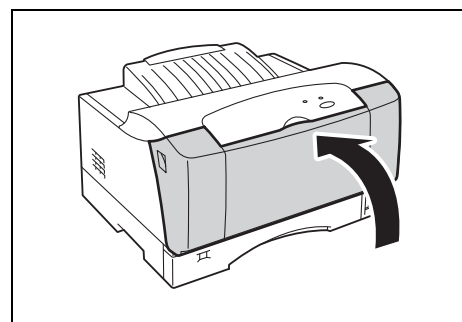
- ・プリンター内部の部品には、手を触れないでください。
- ・ドラム/トナーカートリッジが確実にセットされていることを確認してください。



7. トップカバーを閉じます。



8. フロントカバーを確実に閉じます。



## 6.2 清掃について

---

ここでは、プリンターを良好な状態に保ち、いつもきれいな印刷ができるようにするため、プリンターの清掃方法について説明します。

---

### △ 注意

- ・ 機械の清掃を行う場合は、電源スイッチを切り、必ず電源プラグをコンセントから抜いてください。電源スイッチを切らずに機械の清掃を行うと、感電の原因となるおそれがあります。
- 

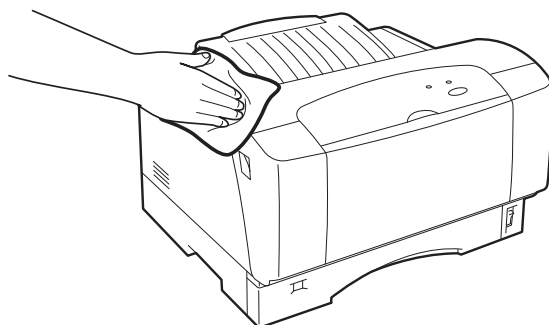
### プリンター外部の清掃

---

約 1 か月に 1 回、プリンターの外部を清掃してください。プリンターの外部を、水でぬらし固く絞った柔らかい布でふきます。そのあと、乾いた柔らかい布で水分をふきとります。汚れが取れにくい場合は、柔らかい布に薄めた中性洗剤を少量含ませて軽くふいてください。

### 注記

- ・ 洗剤を直接プリンターに向けてスプレーしないでください。スプレー液が隙間から内部に入り込み、トラブルの原因になることがあります。また、中性洗剤以外の洗浄液は、絶対に使用しないでください。



### プリンター内部の清掃

---

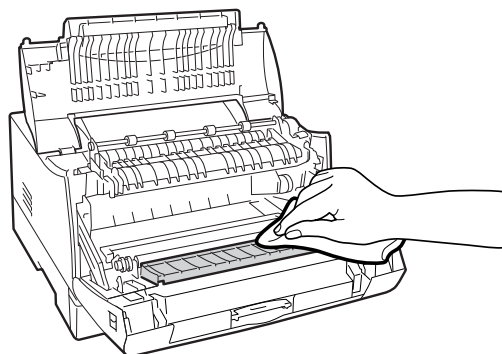
紙づまりの処置やドラム/トナーカートリッジの交換のあとは、トップカバーやフロントカバーを閉める前に、内部の点検を行ってください。

---

### △ 注意

- ・ 機械に貼ってあるラベルの警告や説明には必ず従ってください。特に「高温注意」「高圧注意」のラベルが貼ってある箇所には、絶対に触れないでください。やけどや感電の原因となるおそれがあります。
  - ・ 機械内部に詰まった用紙や紙片は無理に取り除かないでください。特にヒューザー部やローラー部に用紙が巻き付いているときは無理に取らないでください。ケガややけどの原因となるおそれがあります。ただちに電源スイッチを切り、弊社のプリンターサポートデスクまたは販売店までご連絡ください。
- 

- ・ 紙片が残っている場合は、取り除きます。
- ・ ホコリや汚れなどがある場合は、乾いた清潔な布などでふき取ります。
- ・ プリンター内部を清掃したあとは、まずトップカバーを閉じます。フロントカバーを確実に閉じます。

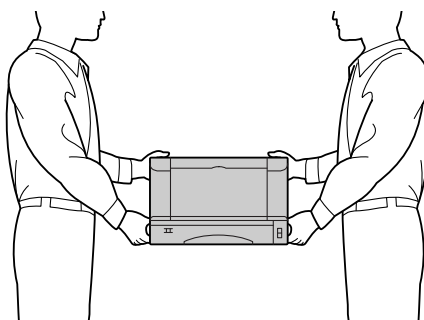


## 6.3 プリンターを移動するときは

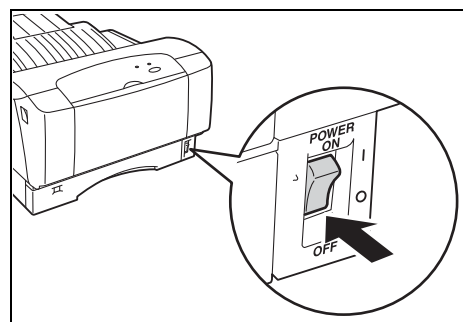
プリンターを移動するときは、次の手順で行ってください。

### ⚠ 注意

- ・ 機械の重さ（本体のみ、消耗品を含む）は、16.7kg です。必ず 2 人以上で持ち運んでください。
- ・ 機械を持ち上げるときは、腰を痛めないよう、ひざを折り、指示された手かけ部分を持ってから立ち上がるようにしてください。
- ・ 機械を 10 度以上に傾けないでください。点灯などによるケガの原因となるおそれがあります。

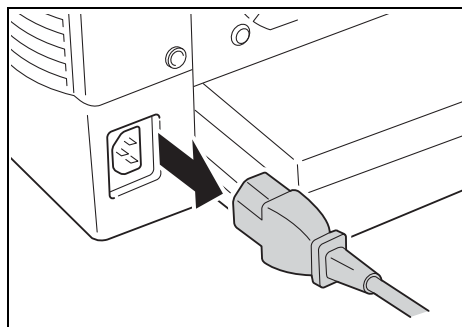


1. プリンターの電源スイッチの <○> 側を押し、電源を切ります。





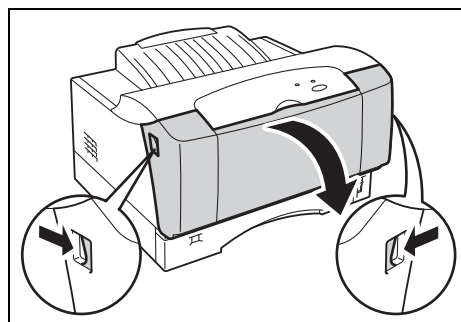
2. 電源コード、インターフェイスケーブルなど、すべての接続コードを外します。



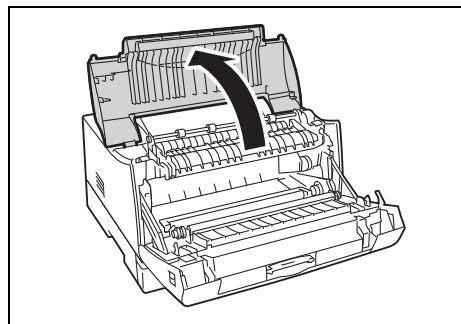
3. プリンターのフロントカバー開閉レバーを押しながら、フロントカバーを開けます。

**注記**

- ・プリンター内部の部品には、手を触れないでください。部品によっては、高温になっているものがあります。



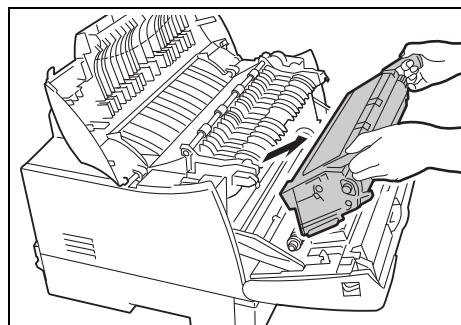
4. トップカバーの両側の取っ手を持って、トップカバーをゆっくり開けます。



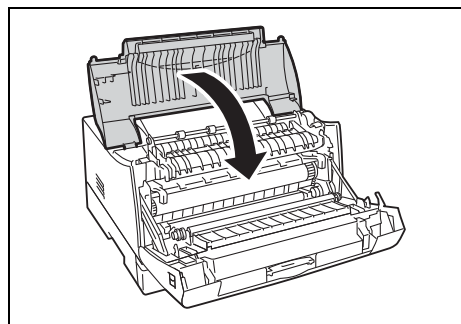
5. ドラム/トナーカートリッジの取っ手を持って、ドラム/トナーカートリッジをゆっくり引き出します。

**注記**

- ・ドラム/トナーカートリッジは、必ず取り外してください。ドラム/トナーカートリッジを取り付けたまま運搬すると、トナーでプリンター内部が汚れることがあります。
- ・取り外したドラム/トナーカートリッジを振らないでください。トナーがこぼれます。
- ・取り外したドラム/トナーカートリッジは、元のアルミパックに入れるか、厚い布で包み、強い光に当てないようにします。

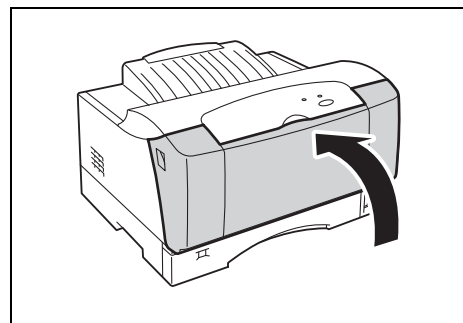


6. トップカバーを閉じます。



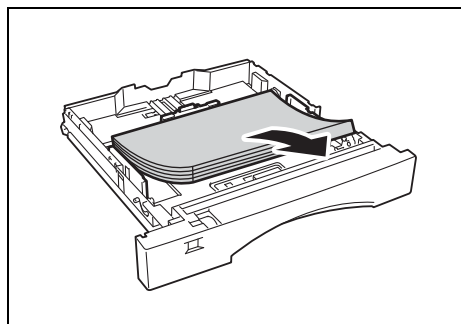


7. フロントカバーを確実に閉じます。

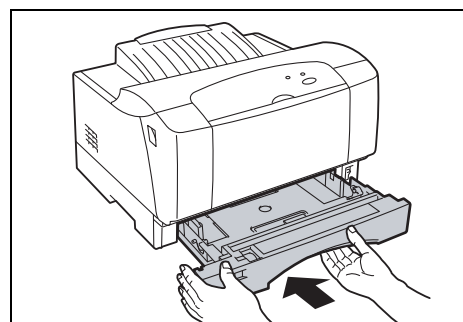


8. 排出トレイにある用紙を取り出し、排出トレイの長さを延長している場合は、元の位置に縮めます。

9. プリンターから用紙トレイを引き抜き、用紙トレイ内の用紙を取り出します。取り出した用紙は梱包して、湿気やホコリのない場所に保管します。



10. 用紙トレイを、プリンターの奥までしっかり押し込みます。



11. プリンターを持ち上げて、静かに移動します。長距離を移動する場合は、プリンターを梱包して運送してください。

# A 付録

## A.1 主な仕様

### 製品の仕様

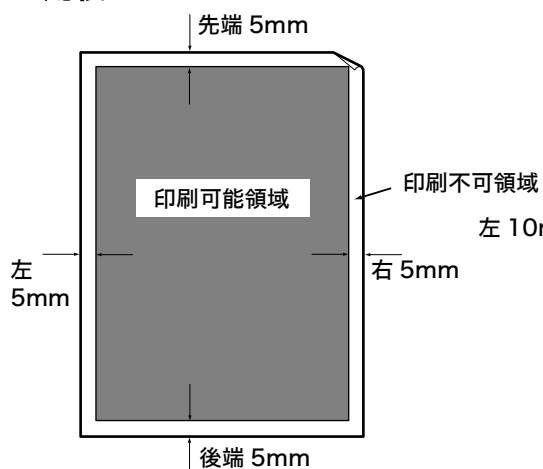
#### DocuPrint 2055

項目	内容
形式	デスクトップ
プリント方式	レーザーゼログラフィー <b>注記</b> * 半導体レーザー+乾式電子写真方式
定着方式	ヒートローラー (オイルレス)
ウォームアップタイム	15 秒以下 (電源投入時、室温 22°C)
連続プリント速度 (A4□、普通紙)	片面印刷時：21 枚 / 分 * <sup>1</sup> ・ 用紙種類、サイズやプリント条件によって、プリント速度が低下する場合があります。 * <sup>1</sup> A4 ヨコ同一原稿連続プリント時。画質調整のためプリント速度が低下する場合があります。
解像度	データ処理解像度：600 dpi (23.6 ドット / mm) 出力解像度：600 dpi (23.6 ドット / mm)
階調	256 階調
用紙サイズ	用紙トレイ： ・ 標準サイズ A5□、B5□、A4□、B4□、A3□、Letter (8.5 × 11") □、Legal (8.5 × 14") □ 手差しトレイ： ・ 標準サイズ A5□、B5□、A4□、B4□、A3□、Letter (8.5 × 11") □、はがき□、往復はがき□、封筒洋形 4 形□ ・ その他 ユーザー定義サイズ (100.0 × 297.0 - 148.0 × 420.0 mm) 像欠け幅： ・ 用紙の上下 5mm、用紙の左右 5mm ・ 用紙の上下 10 mm、用紙の左右 10mm (封筒印刷時)
用紙種類	普通紙、OHP フィルム (モノクロ印刷用)、封筒などの厚紙 (64 - 128 g/m <sup>2</sup> )
給紙容量 (用紙はすべて A4 サイズ、当社 P 紙)	用紙トレイ (250 枚)、手差しトレイ (30 枚)
出力トレイ容量 (用紙はすべて A4 サイズ、当社 P 紙)	約 250 枚 (フェイスダウン)

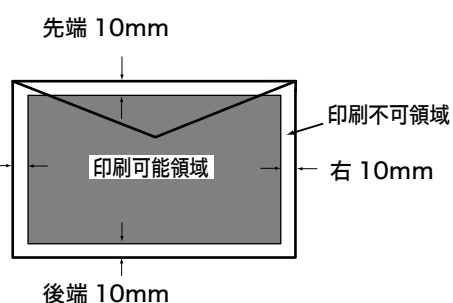
項目	内容
CPU	NALTEC N4
メモリー容量	標準 16MB
ページ記述言語	-
対応 OS	Windows Vista™ (32/64bit) / Windows® XP (32/64bit) / Windows® 2000 / Windows Server® 2003 (32/64bit)
インターフェイス	標準：双方向パラレル (IEEE1284 準拠)、USB2.0 (Hi-Speed) オプション：Ethernet (100BASE-TX/10BASE-T) *2  <b>注記</b> *2 ネットワーク拡張アダプタ (オプション) が取り付けられている場合に使用できます
対応プロトコル	セントロ：Compatible、Nibble、ECP TCP/IP *3  <b>注記</b> *3 ネットワーク拡張アダプタ (オプション) が取り付けられている場合に使用できます。
電源	AC100V ± 10%、15A、50/60Hz 共用  <b>注記</b> ・ 推奨コンセント容量。機械側最大電流 8.7A
動作音	稼動時： 6.3 B (A)、50.0 dB (A) 以下 待機時： 4.0 B (A)、36.0 dB (A) 以下  <b>注記</b> ・ ISO7779 に基づき測定。 ・ 単位 B (A)：音響パワー・レベル ・ 単位 dB (A)：放射音圧レベル (バイスタンダ位置)
消費電力	最大：798W 以下 節電モード時：11W 以下 平均：待機時 80W 以下 稼動時 440W 以下  <b>注記</b> ・ 本機は電源スイッチを切った状態でも、0.1W 以下の電力を消費しています。この消費電力を回避 (または節約) するためには、機械の電源プラグをコンセントから外してください。
大きさ	幅 459 × 奥行 463 × 高さ 295 mm
質量 (ドラム / トナーカートリッジを含む)	16.7kg
使用環境	使用時： 温度：10 ~ 32 °C 湿度：15 ~ 85% (結露による障害は除く) 非使用時：温度：-10 ~ 40 °C 湿度：5 ~ 85% (結露による障害は除く)  <b>注記</b> ・ 使用直前の温度、湿度の環境、プリンター内部が設置環境になじむまで、使用される用紙の品質によってはプリント品質の低下を招く場合があります。

## 印刷可能領域

### ■ 用紙



### ■ 封筒



## A.2 オプション品の紹介

オプション品は以下のとおりです。お買い上げの際には、販売店までご連絡ください。

商品名	商品コード	備考
ネットワーク拡張アダプタ	E3300126	10BASE-T/100BASE-TX 対応の USB2.0 HighSpeed 対応 LAN 拡張アダプタです。本機をネットワークプリンターとして使用する場合に必要です。

- ・ 商品の種類や商品コードは 2007 年 7 月現在のものです。
- ・ 商品の種類や商品コードは変更されることがあります。
- ・ 最新の情報については、弊社プリンターサポートデスクまたは販売店にお問い合わせください。

## A.3 消耗品および定期交換部品の寿命について

### 消耗品の寿命について

ドラム/トナーカートリッジの交換時期が近づくと、プリンターの〈エラー〉ランプが点灯し、〈準備完了〉ランプが点滅または点灯します。このときは交換用のドラム/トナーカートリッジを準備してください。

#### 補足

- ・ 交換時期を知らせるランプ表示は、予備のドラム/トナーカートリッジを準備するためのだいたいの目安です。お客様の印刷条件や印刷内容によって、表示タイミングは異なります。
- ・ ランプの表示タイミングと印刷可能ページ数は、お客様の印刷条件や印刷内容によって大きく異なります。
- ・ ランプ表示までも、印刷が薄くなったり、印刷品質が悪くなった場合には、ドラム/トナーカートリッジを交換してください。

商品名	印刷可能ページ数
ドラム/トナーカートリッジ (2K) *	2,000 枚
ドラム/トナーカートリッジ (6K)	6,000 枚
ドラム/トナーカートリッジ (10K)	10,000 枚

\*: 本機には、ドラム/トナーカートリッジ (2K) が同梱されています。

#### 注記

- ・ ドラム/トナーカートリッジの印刷可能ページ数は、A4 ヨコサイズ of 用紙を使用し、一度に印字するページ数を 2 枚、温度 22 °C、湿度 55% の環境、標準の濃度設定値で印刷した場合の印字可能ページ数です。実際の印字可能ページ数は、用紙サイズ、用紙種類、使用環境、本体の電源 ON/OFF に伴う初期化動作、印字品質保持の調整動作など、使用条件により変動し、参考値と大きく異なることがあります。
- ・ A4 (ヨコ) サイズ、像密度 5% 連続印刷時の参考値です。また、JIS X6931 (ISO/IEC 19752) 規格に基づく公表値を満足しています。実際の交換サイクルは印刷条件、出力内容、用紙サイズ、種類や環境によって異なります。

### 定期交換部品の寿命について

商品名	寿命
フューザーユニット	約 100,000 枚
トランスファーローラー ASSY	約 100,000 枚
250 カセットピックアップ ASSY キット	約 100,000 枚
MSI ピックローラー ASSY	約 100,000 枚
250 カセットフリクションホルダー ASSY	約 100,000 枚
MSI フリクションホルダー ASSY	約 100,000 枚
レジストレーション ASSY キット	約 100,000 枚

#### 注記

- ・ 各定期交換部品の印字可能ページ数は、A4 ヨコサイズ (P 紙) の用紙を使用し、片面印字、一度に印字するページ数を 2 枚、温度 22 °C、湿度 55% の環境で印字した場合の印字可能ページ数です。実際の印字可能ページ数は、用紙サイズ、用紙種類、使用環境、本体の電源 ON/OFF に伴う初期化動作、印字品質保持の調整動作など、使用条件により変動し、参考値と大きく異なることがあります。
- ・ 定期交換部品交換の際は、販売店までご相談ください。

## 補修用性能部品について

---

弊社は、本機の補修用性能部品（機械の機能を維持するために必要な部品）を、機械本体の製造終了後 7 年間保有しています。

## A.4 製品情報の入手方法

---

### 最新のプリンタードライバーについて

---

最新のプリンタードライバーは、弊社のホームページからダウンロードできます。

補足

・ 通信費用はお客様の負担になりますのでご了承ください。

1. プリンターのプロパティダイアログボックスの [全般] タブ > [印刷設定] をクリックします。
2. プリンターの [印刷設定] ダイアログボックスの [詳細設定] タブ > [バージョン情報] をクリックします。
3. [バージョン情報] ダイアログボックスの [Fuji Xerox ホームページ] をクリックします。Web ブラウザーが起動して、ホームページが表示されます。
4. 指示に従って、該当するプリンタードライバーをダウンロードします。

補足

・ 弊社のダウンロードサービスページのアドレス (URL) は、次のとおりです。

<http://download.fujixerox.co.jp/>

・ 最新のプリンタードライバーの機能については、プリンタードライバーのオンラインヘルプを参照してください。

### 本機のファームウェアのバージョンアップについて

---

弊社では、プリンター本体に組み込まれたソフトウェア（以下、ファームウェアと呼びます）を、コンピューターからバージョンアップするツールを提供しています。

最新のファームウェアおよびバージョンアップ用ツールは、下記の弊社ホームページのアドレス (URL) から取り出すことができます。

表示されたホームページの指示に従って、該当するファームウェアをダウンロードしてください。

<http://download.fujixerox.co.jp/>

補足

・ 通信費用はお客様の負担になりますのでご了承ください。

## A.5 用語集

---

### CD-ROM

コンパクトディスク (CD) にコンピューター用ソフトウェアや画像などのデータを記録したものです。

### dpi

Dot Per Inch の略で、1 インチ (約 25.4mm) 幅に印字できるドット数を表す単位です。解像度を示す単位として使用します。

### G.S.M. (メートル坪量)

1m<sup>2</sup> の用紙 1 枚の質量です。

### N アップ

複数ページ分を 1 枚の用紙に印刷する機能です。本機は 2 ページ、4 ページ、8 ページ、16 ページ、および 32 ページ分を割り付けて印刷できます。

### OS

コンピューターのハードウェアとソフトウェアの基本的な動きを制御し、管理するソフトウェアで、Operating System の略です。アプリケーションソフトウェアなどが動作するための土台となります。

### PDF ファイル

このマニュアルでは、米国 Adobe Systems 社が開発した Acrobat というソフトウェアで作成したオンラインドキュメントを「PDF ファイル」と呼びます。PDF ファイルを画面に表示するには、Adobe Acrobat Reader または Adobe Reader というソフトウェアをコンピューターにインストールする必要があります。

### USB

Universal Serial Bus の略で、コンピューターと周辺機器との間のデータ転送方式の 1 つです。電源を入れたままで接続できる「ホットプラグ」機能に対応しており、コンピューターと周辺機器を簡単に接続できます。

### WWW

World Wide Web の略です。インターネットでホームページを提供するしくみのことです。

### アプリケーションソフトウェア

コンピューター上で作業を行う道具となるソフトウェアのことです。ワープロ、表計算、グラフィックス、データベースなど、数多くのアプリケーションソフトウェアが販売されています。

### アンインストール

コンピューターにインストールされたソフトウェアを削除することです。

### 印字領域

用紙に対して実際に印字可能な領域です。

### インストーラー

ソフトウェアをコンピューターにインストールするためにのみ使用されるソフトウェアのことです。

## インストール

ソフトウェアやハードウェアをコンピューターや周辺機器に組み込み、使えるようにすることです。プリンタードライバーなどのソフトウェアをコンピューターのシステムに組み込むことや、ネットワーク拡張カードをプリンターに組み込むことをいいます。

このマニュアルでは、主にコンピューターにソフトウェアを組み込むことを「インストール」と呼びます。

## インターフェイス

互いに異なるシステム（系）が接触する部分を指します。コンピューターとプリンターの間、人間と機械との間などを指す場合によく使用されます。

インターフェイスの仕様、特に電氣的仕様のことを単にインターフェイスということもあります。

## インターフェイスケーブル

複数の装置を相互に接続するケーブルのことです。

プリンターとパーソナルコンピューターを直接接続するパラレルケーブルや USB ケーブル、プリンターをネットワークに接続する LAN ケーブルなどがあります。

## オンラインヘルプ

コンピューターの画面に表示されるマニュアルです。

## 解像度

画像の細かさを表します。通常 1 インチあたりのドット数（単位は dpi）で表し、この数値が大きいほど解像度が高い（細部まで表現できる）といえます。

## 階調

色と色のなめらかさをいいます。グラデーションのステップ数で階調数を表し、その数値が大きいほどなめらかになります。

## クリック

マウスボタンを 1 回、押して離すことです。このマニュアルでは、マウスの左ボタンをクリックすることを「クリック」と呼び、右ボタンをクリックすることを、「右クリック」と呼びます。

また、マウスのボタンをすばやく 2 回続けて押し、離すことを「ダブルクリック」と呼びます。

## 初期値

工場出荷時の設定のことです。

## ジョブ

コンピューターが行う一連の処理を指します。たとえば、1 つのファイルを印刷する処理が 1 件の印刷ジョブになります。印刷の中止や排出は、このジョブ単位で行われます。

## ソート

複数部数を印刷したとき、1 部ごとに 1、2、3...1、2、3... のページ順で排出することを「ソート」と呼びます。

## ソフトウェア

コンピューターを動かすためのプログラムです。OS もアプリケーションソフトウェアもソフトウェアの一種です。



## **双方向通信**

2つの装置間で互いに情報を送信したり、受信したりする通信のことです。双方向通信によって、コンピューターから印刷データを送るだけでなく、プリンターからコンピューターに印刷状況などの情報を送ることができます。

## **ドライブ**

ディスクを駆動する装置のことです。フロッピーディスクドライブ、CD-ROMドライブ、ハードディスクドライブなどがあります。

## **パラレルインターフェイス**

コンピューターと周辺機器との間のデータ伝送方式の1つです。複数ビットのデータを同時に転送します。代表的なパラレルインターフェイスにセントロニクスがあり、プリンターなどの周辺機器とコンピューターとの接続に使用します。

## **フォント**

書体や字体のことです。統一性を持ったデザインでまとめられた文字の1セットを指します。

## **ブラウザー**

インターネットで、WWW サーバーの情報をコンピューターに表示し、見るためのソフトウェアです。代表的なものには、Netscape Communicator や Internet Explorer などがあります。

## **プラグアンドプレイ**

オペレーティングシステムによって採用された機能で、コンピューターに周辺機器を取り付けるだけで動作環境の自動設定を可能にし、いつでも使えるようにします。

## **プリンタードライバー**

アプリケーションで作成したデータをプリンターが解釈できるデータに変換するためのソフトウェアです。

## **プリントページバッファ**

印刷データを実際に処理し、蓄えておく場所です。

## **ポート**

コンピューターが周辺機器と情報をやりとりするための接続部分のことです。

# 索引

## 記号・英数

250 カセットピックアップ ASSY キット ..	77
250 カセットフリクションホルダー ASSY ..	77
CD-ROM .....	79
G.S.M. (メートル坪量) .....	79
MSI フリクションホルダー ASSY .....	77
N アップ .....	79
OHP フィルムに印刷する .....	38
SimpleMonitor をアンインストールする ..	24
USB .....	79
USB ケーブル .....	18
USB コネクター .....	27
USB ポート .....	18

## ア

アプリケーションソフトウェア .....	79
印刷可能領域 .....	76
印刷データの状態を確認する .....	32
印刷の品質が悪い .....	58
印刷を中止する	
Windows .....	32
操作パネル .....	32
インストーラー .....	79
インターフェイス .....	80
インターフェイスケーブル .....	80
エラーコードリスト .....	65
延長トレイ .....	48

## カ

解像度 .....	80
階調 .....	80
紙づまり .....	50
困ったときには .....	50
コンピューターから印刷する .....	33

## サ

サポートしている OS と環境 .....	18
仕様 .....	74
使用済み消耗品の回収 .....	67
消耗品	
消耗品の寿命について .....	77
消耗品の種類と購入 .....	66
消耗品を交換する .....	66
初期値 .....	80
清掃について .....	70
節電モード .....	31
操作パネル .....	26, 29
双方向通信 .....	81
ソート .....	80

## タ

通気口 .....	27
定期交換部品	
定期交換部品の寿命について .....	77
定形外サイズ用の紙に印刷する .....	40

定形外サイズを登録する .....	40
手差しトレイ .....	26
テスト印刷 .....	24
電源コードコネクター .....	27
電源スイッチ .....	26
電源を入れる .....	30
電源を切る .....	30
特長 .....	4
トップカバー .....	26
ドラム/トナーカートリッジ .....	28
ドラム/トナーカートリッジのステータス ..	64
ドラム/トナーカートリッジを交換する .....	67
ドラム/トナーカートリッジ .....	66
トランスファーローラー ASSY .....	77

## ナ

日常管理 .....	66
------------	----

## ハ

排出延長トレイ .....	26
排出トレイ .....	26
はがきに印刷する .....	36
はがきをセットする .....	34
パラレルインターフェイス .....	81
パラレルケーブル .....	18
パラレルコネクター .....	27
パラレルポート .....	18
標準紙 .....	44
ファームウェアのバージョンアップ .....	78
封筒に印刷する .....	34
封筒をセットする .....	35
フューザーユニット .....	28, 77
ブラウザー .....	81
プラグアンドプレイ .....	81
プリンター環境の設定 .....	18
プリンタードライバー .....	81
プリンタードライバーをアンインストールする ..	24
プリンタードライバーをインストールする ..	19
プリンターの状態 .....	63
プリンターを移動する .....	71
プリント中止ボタン .....	29
フロントカバー .....	26
フロントカバー開閉レバー .....	26
ポート .....	18, 81
補修用性能部品について .....	78

## マ

マニュアル体系 .....	7
問題 (困ったときには) .....	54

## ヤ

用語集 .....	79
用紙 .....	43
使用できない用紙 .....	45
使用できる用紙 .....	43

用紙の保管と取り扱い.....	46
用紙をセットする.....	46
用紙サイズラベル.....	26
用紙トレイ.....	26
用紙をセットする	
手差しトレイ.....	48
用紙トレイ.....	46

## ラ


リブプレート.....	28
レジストレーション ASSY キット.....	77
漏電保護回路.....	13

## 商品のお問い合わせ先について

- この商品の**保守、操作、修理** (内容・期間・費用)のお問い合わせ、**消耗品**のご購入について、および本機を廃却する場合は、商品に貼られている保守サポートの問い合わせ先カードの裏面に記載のあるプリンターサポートデスク、または商品センターにお問い合わせください。

THE DOCUMENT COMPANY <b>FUJI XEROX</b>	
保守・操作の問い合わせ、 消耗品のご用命は、 裏面の電話番号へご連絡ください。	
●裏面の記入がない場合の連絡先 富士ゼロックス株式会社 プリンターサポートデスク TEL : <b>0120-66-2209</b> 受付時間 9:00~17:30(土、日、祝祭日を除く)	
XXXXXXXX	

表面

THE DOCUMENT COMPANY <b>FUJI XEROX</b>	
●保守・操作の問い合わせ (テレフォンセンター) TEL. <input type="text"/>	
FAX. <input type="text"/>	
●用紙・消耗品のご用命 (商品センター) TEL. <input type="text"/>	
●お手数ですが電話口の係員に下記の番号をお伝えください。 機種 <input type="text"/> 機械No. <input type="text"/>	

裏面

お問い合わせ先が不明の場合は、富士ゼロックスプリンターサポートデスクにお問い合わせください。(各アプリケーションの操作につきましては、各ソフトウェアメーカーの問い合わせ窓口にお問い合わせください。)

フリーダイヤル

フジゼロックス

 **0120-66-2209** FAX : **0120-14-1046**

フリーダイヤル受付時間：土・日・祝日および弊社指定休業日を除く9時～17時30分

ただし、通話地域制限がある内線電話機からはご利用になれません。全国通話できる電話機をご使用ください。  
表記の窓口は日本国内のお客様に限らせていただきます。

弊社へのお問い合わせの際には、機種名と機械番号を確認させていただきます。

保守サポートの問い合わせ先カードの裏面の「機種」「機械No.」、もしくは商品の背面または側面の銀色のシールに記載されている「商品名」「商品コード」「SER#」を事前にご確認ください。

## DocuPrint 2055 ユーザーズガイド

著作者 — 富士ゼロックス株式会社  
発行者 — 富士ゼロックス株式会社

発行年月—2008年9月 第1版

(管理番号 : ME4052J1-2)