



# ユーザーズ ガイド

THE DOCUMENT COMPANY  
FUJI XEROX

**DocuPrint 3050**

**DocuPrint 2060**

Adobe、Adobe ロゴ、Acrobat、Adobe Reader、PostScript、Adobe PostScript 3、PostScript ロゴは、Adobe Systems Incorporated (アドビ システムズ社) の各国での登録商標または商標です。

Microsoft、Windows、Windows NT、Windows Server、Windows Vista は、米国 Microsoft Corporation の米国およびその他の国における登録商標または商標です。

画面の使用に際して米国マイクロソフト社の許諾を受けています。

NetWare は、Novell, Inc. の登録商標です。

Macintosh、漢字 Talk、Mac OS、AppleTalk、EtherTalk、TrueType は、Apple Inc. の登録商標です。

Solaris、SunOS、NIS (Network Information Services) は、米国サンマイクロシステムズの商標または登録商標です。


RSA は RSA Security Inc. の登録商標です。

BSAFE は RSA Security Inc. の米国およびその他の国における登録商標です。

HP、HP-GL、HP-GL/2 は、日本ヒューレット・パカード社の登録商標です。

その他の製品名、会社名は各社の登録商標または商標です。

ライセンスについては、「ライセンスについて」(P. 19) に記載してあります。

この取扱説明書のなかで  と表記されている事項は、安全にご利用いただくための注意事項です。必ず操作を行う前にお読みいただき、指示をお守りください。

平成明朝体™W3、平成角ゴシック体™W5 は、財団法人日本規格協会を中心に制作グループが共同開発したものです。なお、フォントの一部には、弊社でデザインした外字を含みます。許可なく複製することはできません。

本体のハードディスクに不具合が発生した場合、蓄積されたデータが消失することがあります。この場合のお客様のデータの消失による直接、間接の損害につき、当社はその責任を負いかねますので、あらかじめご了承ください。

コンピューターウイルスや不正侵入などによって発生した障害については、当社はその責任を負いかねますので、あらかじめご了承ください。

#### ご注意

- ① 本書の内容の一部または全部を無断で複製・転載・改編することはおやめください。
- ② 本書の内容に関しては将来予告なしに変更することがあります。
- ③ 本書に、ご不明な点、誤り、記載もれ、乱丁、落丁などがありましたら弊社までご連絡ください。
- ④ 本書に記載されていない方法で機械を操作しないでください。思わぬ故障や事故の原因となることがあります。万一故障などが発生した場合は、責任を負いかねることがありますので、ご了承ください。
- ⑤ 本製品は、日本国内において使用することを目的に製造されています。諸外国では電源仕様などが異なるため使用できません。  
また、安全法規制（電波規制や材料規制など）は国によってそれぞれ異なります。本製品および、関連消耗品をこれらの規制に違反して諸外国へ持ち込むと、罰則が科せられることがあります。

XEROX、THE DOCUMENT COMPANY、“デジタル X”のマーク、Ethernet (イーサネット)、ContentsBridge、PDF Bridge、および CentreWare は、米国ゼロックス社または富士ゼロックス株式会社の登録商標です。DocuWorks は、富士ゼロックス株式会社の商標です。

# はじめに

このたびは DocuPrint 3050/2060 をお買い上げいただき、まことにありがとうございます。  
ます。

この取扱説明書には、本機の操作方法および使用上の注意事項を記載しています。

製品の性能を十分に発揮させ、効果的にご利用いただくために、製品をご使用になる前に  
必ず本書をお読みのうえ、正しくご利用ください。

本書は、お使いのコンピューターの環境や、ネットワーク環境の基本的な知識や操作方法  
を理解されていることを前提に説明しています。

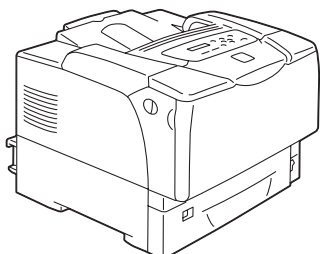
また、読み終わったあとも大切に保管し、本機をご使用中に、操作でわからないことや不  
具合が出たときに読み直してご活用いただけます。

富士ゼロックス株式会社

# DocuPrint 3050/2060 の特長

## ■ハイスピード、高画質

- ・ DocuPrint 3050 の場合、A4 で毎分 35 ページ、DocuPrint 2060 の場合、A4 で毎分 26 ページの印刷スピード。(同一原稿、片面連続で印刷時)
- ・ オイルレス定着技術の採用で、書き込みや捺印、付箋も貼りやすい。
- ・ 写真や図 / 表 / グラフ、文字など、原稿の内容に合った画質で印刷



## ■さまざまな紙質やサイズに対応

- ・ 従来、手差しトレイで出力していた厚紙や OHP などの特殊紙や、定形外用紙も用紙トレイにまとめてセットすることが可能。
- ・ 手差しトレイだけでなく、用紙トレイで、はがきや封筒など、多くの用紙種類、サイズに対応。

## ■インストールや設定を簡単に

- ・ 付属の CD-ROM から起動する CentreWare Utilities でプリンタードライバーを簡単インストール。
- ・ Web からプリンターの状況を確認、各種設定が可能 (CentreWare Internet Services)。

## ■豊富な印刷機能

- ・ **まとめて 1 枚 (N アップ)**  
複数ページを 1 枚に割り付けて印刷します。
- ・ **お気に入り**  
よく使う印刷設定を登録できます。
- ・ **PDF Bridge 機能**  
ContentsBridge Utility を使えば、PDF ファイルをドラッグ & ドロップするだけで、直接、簡単に、速く印刷できます。
- ・ **両面印刷 \*1**
- ・ **製本 \*1**
- ・ **ポスター**  
ポスター作製で使用します。
- ・ **サンプルプリント \*2**  
1 部だけ印刷して内容を確認してから、残りの部数を印刷します。
- ・ **スタンプ**  
「社外秘」などの文字を重ねて印刷します。



## ■各種セキュリティー機能も搭載

- ・ **コンピューターとプリンター間の通信経路の暗号化 \*3**  
ネットワーク上で不正アクセスによる情報漏洩を抑制します。
- ・ **受信制限**  
LPD または Port9100 ポートを使用して印刷する場合、印刷を受け付ける IP アドレスを制限できます。
- ・ **操作パネルのロック**  
パスワードの入力によって、操作パネルでの操作を制限し、管理者以外のユーザーが勝手に設定を変更できないようにします。
- ・ **セキュリティープリント \*2**  
出力データを本体内に一時蓄積し、あらかじめ本体の操作パネルでパスワードを入力して出力させます。そのため、他のドキュメントと混ざること、回収し忘れることもなく、機密性の高い出力ができます。
- ・ **プリントユーザー制限**  
本機の認証機能によって、印刷できるユーザーを限定できます。

\*1: 両面印刷モジュール (オプション) が必要です。  
\*2: 内蔵増設ハードディスク (オプション) が必要です。  
\*3: マルチプロトコル LAN カード (オプション) が必要です。

# 目次

はじめに	3
DocuPrint 3050/2060 の特長	4
目次	5
マニュアル体系	9
本書の使い方	10
安全にご利用いただくために	11
ライセンスについて	19
RSA BSAFE について	19
JPEG コードについて	19
法律上の注意事項	20
1 プリンター環境の設定	21
1.1 使用できる環境について	21
1.2 ケーブルを接続する	24
1.3 ネットワーク環境を設定する	26
IP アドレス (IPv4) を設定する	26
IP アドレス (IPv6) を設定する	29
1.4 使用するポートを起動する	33
1.5 CentreWare Internet Services でプリンターを設定する	34
CentreWare Internet Services の概要	34
CentreWare Internet Services を使用する	37
ヘルプの使い方	37
1.6 プリンタードライバーをインストールする	38
アンインストールについて	38
2 プリンターの基本操作	39
2.1 各部の名称と働き	39
プリンター本体	39
操作パネル	42
ディスプレイの表示について	43
2.2 電源を入れる / 切る	44
電源を入れる	44
電源を切る	44
2.3 漏電ブレーカーについて	45
2.4 節電モードを設定 / 解除する	46
2.5 印刷を中止する / 確認する	47
印刷を中止する	47
印刷指示したデータの状態を確認する	47
2.6 オプション品の構成やトレイの用紙設定などを取得する	48
3 印刷する	49
3.1 コンピューターから印刷する	49
3.2 はがき / 封筒に印刷する	51
はがきをセットする	51
封筒をセットする	52
はがき / 封筒に印刷する	54
3.3 OHP フィルムに印刷する	56
OHP フィルムをセットする	56
OHP フィルムに印刷する	57

3.4	定形外サイズの内紙に印刷する	59
	定形外サイズの内紙をセツトする	59
	定形外サイズを登録する	59
	定形外サイズの内紙に印刷する	61
3.5	トレイの内紙種類を変更して印刷する	63
3.6	機密文書を印刷する - セキュリティープリント -	67
	セキュリティープリント機能について	67
	セキュリティープリントをする	67
3.7	出力結果を確認してから印刷する - サンプルプリント -	71
	サンプルプリント機能について	71
	サンプルプリントをする	71
3.8	PDF ファイルを直接印刷する	74
	ContentsBridge Utility を使用しないで PDF ファイルを印刷する	75
3.9	電子メールを使って印刷する - E メールプリント -	77
	E メールプリントをするための環境設定	77
	メールを送信する	79
	メールによる文書送信時のご注意	82
<b>4</b>	<b>用紙について</b>	<b>83</b>
4.1	用紙について	83
	使用できる用紙	83
	使用できない用紙	86
	用紙の保管と取り扱い	87
4.2	用紙をセツトする	88
	手差しトレイに用紙をセツトする	88
	トレイ 1 ~ 4 に用紙をセツトする	91
	トレイにセツトする用紙のサイズと種類について	95
	排出延長トレイを引き出す	95
	トレイの内紙種類を変更する	96
	トレイの内紙サイズを設定する	97
	自動トレイ選択について	99
<b>5</b>	<b>操作パネルでの設定</b>	<b>100</b>
5.1	共通メニューの概要	100
	メニューの構成	100
	設定を変更する	102
5.2	共通メニュー項目の説明	105
	[プリントゲンゴノ セッテイ] (プリント言語の設定)	105
	[レポート / リスト]	109
	[メーター カクニン] (メーター確認)	109
	[キカイ カンリシャ メニュー] (機械管理者メニュー)	109
	[ゲンゴ キリカエ] (言語切り替え)	144
<b>6</b>	<b>困ったときには</b>	<b>145</b>
6.1	紙づまりの処置	145
	手差しトレイでの紙づまり	147
	トレイ 1 ~ 4 での紙づまり	148
	フューザーユニットでの紙づまり	150
	両面印刷モジュールでの紙づまり	151
	排紙部での紙づまり	152
6.2	電源、異常音など、機械本体のトラブル	153
6.3	印刷が正しくできないトラブル	154
6.4	印字品質や画質のトラブル	156
6.5	トレイや用紙送りのトラブル	160

6.6	主なエラーメッセージとエラーコード	161
	主なエラーメッセージ (50 音順)	161
	エラーコード	165
6.7	ネットワーク関連のトラブル	167
	CentreWare Internet Services 使用時のトラブル	167
	E メールプリント /StatusMessenger 機能使用時のトラブル	169
<b>7</b>	<b>日常管理</b>	<b>170</b>
7.1	消耗品を交換する	170
	消耗品の種類と購入について	170
	使用済み消耗品の回収	171
	ドラム / トナーカートリッジを交換する	172
7.2	レポート / リストを印刷する	177
	レポート / リストの種類	177
	レポート / リストを印刷する	179
7.3	Web ブラウザーでプリンターの状態を確認 / 管理する	180
7.4	SimpleMonitor でプリンターの状態を確認する	181
7.5	電子メールでプリンターの状態を確認する	182
	StatusMessenger 機能を使用するための設定	183
	メールで状態を問い合わせる	184
7.6	セキュリティー機能について	185
	HTTP 通信の SSL 暗号化について	185
	IP アドレスによる受信制限	190
	IPsec によるセキュリティー通信	192
7.7	印刷枚数を確認する	193
	総印刷枚数を確認する (メーター)	193
	コンピューター別に印刷枚数を確認する (プリンター集計レポート)	194
7.8	認証と集計管理機能について	195
	認証 / 集計管理機能の概要	195
	認証 / 集計管理機能を使用するための設定	196
	本機への認証情報の登録	197
7.9	清掃について	201
	プリンター外部の清掃	201
	リブプレートの清掃	202
	用紙搬送口ールの清掃	204
7.10	プリンターを移動するときは	212
<b>A</b>	<b>付 録</b>	<b>214</b>
A.1	主な仕様	214
	製品の仕様	214
	印刷保証領域	217
	内蔵フォント	217
A.2	オプション品の紹介	220
A.3	消耗品と定期交換部品の寿命について	221
A.4	製品情報の入手方法	222
	最新のプリンタードライバーについて	222
	本機のファームウェアのバージョンアップについて	222
A.5	増設メモリーの取り付け	223
	取り付け手順	224
A.6	内蔵増設ハードディスクの取り付け	227
	同梱品の確認	227
	取り付け手順	228
A.7	注意 / 制限事項	231
	本体の注意と制限	231
A.8	用語集	232

索引 .....	237
操作パネルメニュー一覧 .....	巻末
商品のお問い合わせ先について .....	巻末



# マニュアル体系

## 本機に同梱されているマニュアル

セットアップガイド	本機の設置手順を説明しています。
知りたい、困ったにこたえる本	プリンターの基本的な使い方と、お客様からよくある質問を取り上げ、1冊にまとめました。トラブルで困ったときの解決方法も紹介しています。また、増設メモリー（オプション）や内蔵増設ハードディスク（オプション）の取り付け手順も説明しています。 このマニュアルで紹介しきれない内容や、もっと詳しい情報が知りたい場合は、ユーザーズガイドを参照してください。
ユーザーズガイド（PDF） （本書）	本機の設置が終わってから印刷するまでの準備、印刷機能の設定方法、操作パネルのメニュー項目、トラブルの対処方法、および日常の管理方法について、説明しています。 ・このマニュアルは、ドライバー CD キットの CD-ROM 内の機種固有マニュアルの中に収録されています。
マニュアル（HTML 文書）	プリンター環境の設定方法と、プリンタードライバー、および弊社ソフトウェアのインストール方法を説明しています。 ・このマニュアルは、ドライバー CD キットの CD-ROM 内に収録されています。
エミュレーション設定ガイド （PDF）	ART IV、201H、ESC/P、HP-GL および HP-GL/2、PCL の各エミュレーションについて説明しています。 ・このマニュアルは、ドライバー CD キットの CD-ROM 内の機種固有マニュアルの中に収録されています。

## オプション品に同梱されているマニュアル、購入するマニュアル

設置手順書	別売りのオプション品には、必要に応じて、設置手順書が同梱されています。
PostScript® Driver Library CD-ROM 内のマニュアル （PDF）	PostScript プリンターとして使用するための設定方法や、プリンタードライバーで設定できる項目を説明しています。 ・このマニュアルは、PostScript ソフトウェアキットに同梱されている CD-ROM 内に収録されています。
商品マニュアル（必要に応じて 購入してください）	プリンター（プロッター）制御言語のコマンドなどを説明したマニュアル（リファレンスマニュアル（ART IV 対応）など）です。

### 補足

- ・ PDF 文書を表示するには、お使いのコンピューターに Adobe® Acrobat® Reader®、または Adobe® Reader® がインストールされている必要があります。インストールされていない場合は、ドライバー CD キットの CD-ROM を使って、まず Adobe Reader をインストールしてください。

# 本書の使い方

## 本書の構成

本書は、次のような章で構成されています。各章の概要を説明します。

1 プリンター環境の設定	本機の設置が終わってから、本機を使用できるようにするための設定方法について説明しています。
2 プリンターの基本操作	各部の名称と働きや、基本的な機能（電源の入 / 切、印刷の中止など）の操作方法について説明しています。
3 印刷する	主な印刷方法について説明しています。
4 用紙について	使用できる用紙や用紙のセット方法について説明しています。
5 操作パネルでの設定	操作パネルで設定できる項目とその設定方法について説明しています。
6 困ったときには	トラブル（紙づまり、エラーメッセージなど）が発生したときの対処方法について説明しています。
7 日常管理	消耗品の交換方法やレポート / リストの印刷方法、日常の管理について説明しています。 また、機械管理者を対象に、コンピューターから本機の状態を確認したり、設定をしたりすることができるツールや、本機のセキュリティー機能、認証 / 集計管理機能について説明しています。
A 付録	主な仕様や、オプション品の紹介、消耗品の寿命、製品情報の入手方法などを説明しています。

## 本書の表記

- 本文中の「コンピューター」は、パーソナルコンピューターやワークステーションの総称です。
- 本文中では、説明する内容によって、次のマークを使用しています。  
**注記** 注意すべき事項を記述しています。必ずお読みください。  
**補足** 補足事項を記述しています。  
**参照** 参照先を記述しています。
- 本文中では、次の記号を使用しています。  
参照「 」：参照先は、本書内です。  
参照『 』：参照先は、本書内ではなく、ほかのマニュアルです。  
[ ] ：コンピューターやプリンター操作パネルのディスプレイに表示されるメニュー、項目、メッセージを表します。また、プリンターから出力されるレポート / リスト名を表します。  
< > ：キーボード上のキーや、プリンターの操作パネル上のボタン、ランプなどを表します。  
> ：操作パネルのメニューや CentreWare Internet Services のメニューの階層を表します。
- 本文中で使用しているイラストは、DocuPrint 3050 を例にしています。DocuPrint 2060 をお使いの場合は、標準トレイ部分のみ異なります。

# 安全にご利用いただくために

本機を安全にご利用いただくために、本機をご使用になる前に必ず「安全にご利用いただくために」を最後までお読みください。

お買い上げいただいた製品は、厳しい安全基準、環境基準に則って試験され、合格した商品です。常に安全な状態でお使いいただけるよう、下記の注意事項に従ってください。



## 警告

新機能の追加や外部機器との接続など、許可なく改造を加えた場合は、保証の対象とならない場合がありますのでご注意ください。詳しくは、担当のサービスセンターへお問い合わせください。

各警告図記号は以下のような意味を表しています



## 危険

この表示を無視して誤った取り扱いをすると、使用者が死亡または重傷を負う可能性があり、かつその切迫の度合いが高いと思われる事項があることを示しています。



## 警告

この表示を無視して誤った取り扱いをすると、使用者が死亡または重傷を負う可能性があると思われる事項があることを示しています。



## 注意

この表示を無視して誤った取り扱いをすると、人が障害を負うことが想定される内容および物的損害の発生が想定される事項があることを示しています。

△記号は、製品を取り扱う際に注意すべき事項があることを示しています。指示内容をよく読み、製品を安全にご利用ください。



注



発火注意



破裂注意



感電注意



高温注意



回転物注意



指挟み注意

⊘記号は、行ってはならない禁止事項があることを示しています。指示内容をよく読み、禁止されている事項は絶対に行わないでください。



禁 止



火気禁止



接触禁止



風呂等での  
使用禁止



分解禁止



水ぬれ禁止



ぬれ手禁止

●記号は、必ず行っていただきたい指示事項があることを示しています。指示内容をよく読み、必ず実施してください。



指 示



電源プラグ  
を抜く



アース線を  
接続せよ

## 電源およびアース接続時の注意

### ⚠ 警告



万一漏電した場合の感電や火災事故を防ぐため、電源プラグから出ている緑色のアース線を、必ず次のいずれかに取り付けてください。

- ・ 電源コンセントのアース端子
- ・ 銅片などを 750mm 以上地中に埋めたもの
- ・ 接地工事 (D 種) を行っている接地端子

ご使用になる電源コンセントのアースをご確認ください。アースが取れない場合や、アースが施されていない場合は、弊社のプリンターサポートデスクまたは販売店にご相談ください。

次のようなところには、絶対にアース線を接続しないでください。

- ・ ガス管 (引火や爆発の危険があります。)
- ・ 電話専用アース線および避雷針 (落雷時に大量の電流が流れる場合があります危険です。)
- ・ 水道管や蛇口 (配管の途中がプラスチックになっている場合はアースの役目を果たしません。)

アースとの接続が不十分な場合、感電の原因となるおそれがあります。



電源コードは、機械近くのアースが確実に取れるコンセントに、単独で差し込んでください。延長コードは使わないでください。たこ足配線をしないでください。発熱による火災の原因となるおそれがあります。

電源接続に関してご不明な点がある場合は、弊社のプリンターサポートデスクまたは販売店にご相談ください。



機械の定格電圧値および定格電流値より容量の大きい電源コンセントに接続して使用してください。機械の定格電圧値および定格電流値は、機械背面パネルの定格銘板ラベルを確認してください。



電源プラグは絶対に濡れた手で触らないでください。感電のおそれがあります。



電源コードにもものを載せないでください。



電源プラグやコンセントに付着したホコリは、必ず取り除いてください。そのまま使用していると、湿気などにより表面に微小電流が流れ、発熱による火災の原因となるおそれがあります。



同梱、または弊社が指定した専用電源コード以外は使用しないでください。発火、感電のおそれがあります。また、専用電源コードをほかの機器に使用しないでください。

電源コードを傷つけたり、破損させたり、加工したりしないでください。引っばったり、無理に曲げたりすると電源コードを傷め、発熱による火災や感電の原因となるおそれがあります。

電源コードが傷んだら (芯線の露出、断線) 弊社のプリンターサポートデスクまたは販売店に交換をご依頼ください。そのまま使用すると火災や感電の原因となるおそれがあります。

### ⚠ 注意



機械の清掃を行う場合は、電源スイッチを切り、必ず電源プラグをコンセントから抜いてください。電源スイッチを切らずに機械の清掃を行うと、感電の原因となるおそれがあります。



機械の電源スイッチを入れたままでコンセントからプラグを抜き差ししないでください。アークによりプラグが変形し、発熱による火災の原因となるおそれがあります。



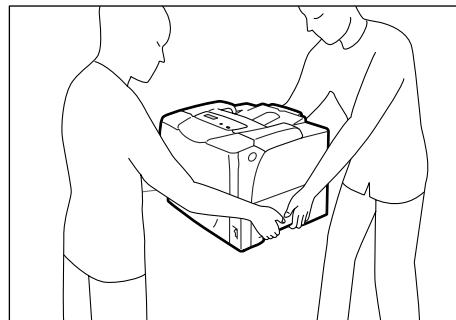
電源プラグをコンセントから抜くときは、必ず電源プラグを持って抜いてください。電源コードを引っばるとコードが傷つき、火災、感電の原因となるおそれがあります。



連休などで長期間、機械をご使用にならないときは、安全のために電源スイッチを切り、必ず電源プラグをコンセントから抜いてください。絶縁劣化による感電や漏電火災の原因となるおそれがあります。

- ❗ 1か月に一度は機械の電源スイッチを切り、次のような点検をしてください。
- ・ 電源プラグが電源コンセントにしっかり差し込まれていますか。
  - ・ 電源プラグに異常な発熱およびサビ、曲がりなどはありませんか。
  - ・ 電源プラグやコンセントに細かいホコリがついていませんか。
  - ・ 電源コードにき裂や擦り傷などはありませんか。

異常な点にお気づきの場合はただちに使用を中止し、電源スイッチを切り、電源プラグをコンセントから抜いてください。その後、弊社のプリンターサポートデスクまたは販売店までご連絡ください。



- ❗ 機械には通気口があります。機械の通気口をふさがないでください。通気口をふさぐと内部に熱がこもり、火災の原因となるおそれがあります。

機械を安全に正しく使用し、機械の性能を維持するために、下図の設置スペースを確保してください。

## 設置時の注意

### ⚠ 警告

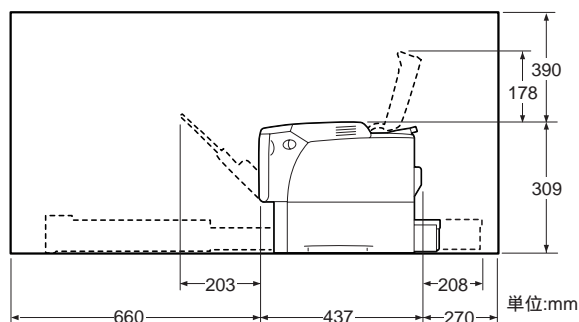
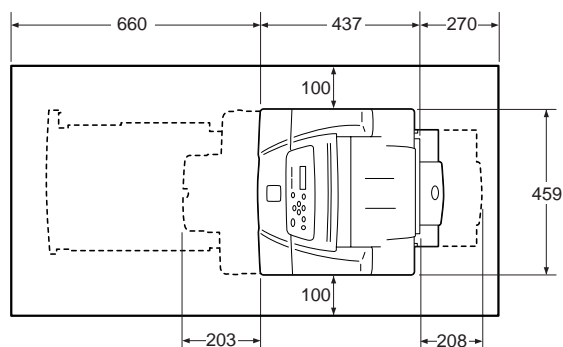
- ❗ 機械は、電源コードの上を人が踏んで歩いたり足で引っ掛けたりするような場所には設置しないでください。発熱による火災や感電のおそれがあります。

### ⚠ 注意

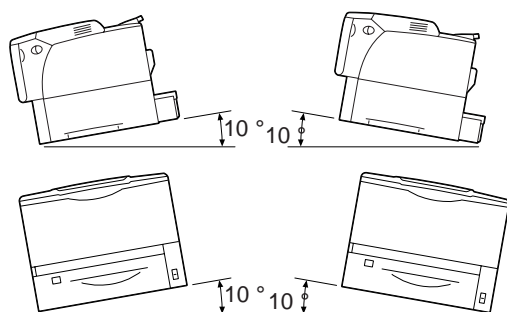
- 🚫 以下のような場所には機械を設置しないでください。
- ・ 発熱器具に近い場所
  - ・ 揮発性可燃物やカーテンなどの燃えやすいものの近く
  - ・ 高温、多湿の場所や換気が悪くホコリの多い場所
  - ・ 直射日光の当たる場所
  - ・ 調理台や加湿器のそばなど
  - ・ 傾いた場所や不安定な場所

- ❗ 機械の重さ（本体のみ、消耗品を含む）は、23.5kg（DocuPrint 3050の場合）または20.8kg（DocuPrint 2060の場合）です。必ず2人以上で持ち運んでください。

- ❗ 機械を持ち上げるときは、腰を痛めないよう、ひざを折り、指示された左右両側の下方にあるくぼみを持ってから立ち上がるようにしてください。



- ❗ 機械を 10 度以上に傾けないでください。転倒などによるケガの原因となるおそれがあります。



- ❗ 本機器の使用環境は次のとおりです。  
温度：5～32℃  
湿度：15～85%  
ただし冷えきった部屋を暖房器具などで急激に暖めると、機械内部に水滴が付着し部分的に印刷できない場合があります。

## 機械使用上の注意

### ⚠ 警告

- 🚫 この説明書に明記されていない作業は危険ですので、絶対に行わないでください。
- 🚫 この機械はお客様が危険な箇所に触らないよう設計されています。危険な箇所はカバーなどで保護されていますので、ネジで固定されているパネルやカバーなどは、絶対に開けないでください。感電やケガの原因となるおそれがあります。

- 🛑 次のようなときにはただちに使用を中止し、電源スイッチを切り、電源プラグをコンセントから抜いてください。その後、弊社のプリンターサポートデスクまたは販売店にご連絡ください。そのまま使用を続けると、感電や火災の原因となるおそれがあります。

- ・ 機械から発煙したり、機械の外側が異常に熱くなったとき
- ・ 異常な音やにおいがするとき
- ・ 電源コードが傷ついたり、破損したとき
- ・ プレーカーやヒューズなど部屋の安全装置が働いたとき
- ・ 機械の内部に水が入ったとき
- ・ 機械が水をかぶったとき
- ・ 機械の部品に損傷があったとき
- ・ 異物が混入したとき

- 🚫 機械の隙間や通気口に物を入れないでください。また、以下のものは、機械の上に置かないでください。

- ・ 花瓶やコーヒーカップなどの液体の入ったもの
- ・ クリップやホチキスの針などの金属類
- ・ 重いもの

液体がこぼれたり、金属類が隙間から入り込むと機械内部がショートし、火災や感電の原因となるおそれがあります。

- 🚫 電気を通しやすい紙（折り紙 / カーボン紙 / コート紙など）を使用しないでください。ショートして火災の原因となるおそれがあります。

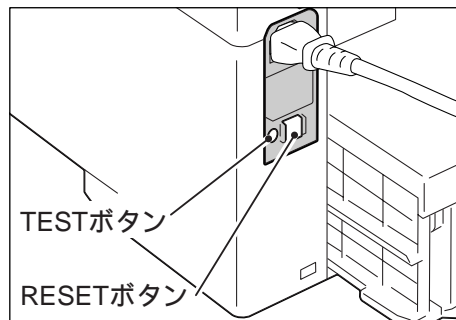
- 🚫 機械の性能の劣化を防ぎ安全を確保するため、清掃には指定されたものをご使用ください。スプレータイプのクリーナーは、引火や爆発の危険がありますので、絶対に使用しないでください。



### レーザーについて

注意：取扱説明書に書かれていること以外の、カバーを外すなどの操作はしないでください。レーザーの被爆の原因になるおそれがあります。失明、やけどなどの原因となるおそれがあります。

この機械は、レーザーの国際規格 IEC60825-1 (Class 1レーザー機器) に適合しています。このことはレーザー被爆の危険がないことを意味しています。レーザーは機械内部で放射されますが、部品内部の漏洩防止筐体やカバーなどによって内部に閉じ込められています。したがって、お客様のご使用中にレーザーに被爆することはありません。



機械内部に詰まった用紙や紙片は無理に取り除かないでください。特に、ユーザー部やローラー部に用紙が巻き付いているときは無理に取らないでください。ケガややけどの原因となるおそれがあります。ただちに電源スイッチを切り、弊社のプリンターサポートデスクまたは販売店にご連絡ください。

## ⚠ 注意



機械に貼ってあるラベルの警告や説明には必ず従ってください。

特に「高温注意」「高圧注意」のラベルが貼ってある箇所には、絶対に触れないでください。やけどや感電の原因となるおそれがあります。



機械の安全スイッチを無効にしないでください。機械の安全スイッチに磁気を帯びたマグネット類を近づけないでください。機械が作動状態になる場合があり、ケガや感電の原因となるおそれがあります。



機械の本体には漏電ブレーカーが付いています。機械に漏電が起こったときに、電気回路を自動的に遮断して漏電や火災などの事故を防ぐためのものです。通常は入っている状態にしておきます。1か月に一度は漏電ブレーカーが正常に働くかを確認してください。異常などがある場合は弊社のプリンターサポートデスクまたは販売店までご連絡ください。なお、漏電ブレーカーの確認手順は以下のとおりです。

1. 機械の電源スイッチを切ります。
2. 機械の本体背面左側にある漏電ブレーカーの TEST (切) ボタンを先の細い棒などで押します。
3. 漏電ブレーカーの RESET (入) ボタンが上がったことを確認します。
4. 確認後、漏電ブレーカーの RESET (入) ボタンを押します。(テストが解除されます。)

## 消耗品取り扱い上の注意

### ⚠ 警告



消耗品は、箱やボトルにある説明に従って保管してください。





床などにこぼしたトナーは、ほうきで掃き取るか、または石けん水を湿らした布などで拭き取ってください。掃除機を用いると、掃除機内部のトナーが、電気接点の火花などにより、発火または爆発するおそれがあります。大量にこぼれた場合、弊社プリンターサポートデスクまたは販売店にご連絡ください。




トナーカートリッジは、絶対に火中に投げないでください。トナーカートリッジに残っているトナーが発火または爆発する可能性があり、やけどのおそれがあります。使い終わった不要なトナーカートリッジは、必ず弊社プリンターサポートデスクまたは販売店にお渡しください。弊社にて処理いたします。

## 注意

 ドラム/トナーカートリッジは幼児の手が届かないところに保管してください。幼児がトナーを飲み込んだ場合は、ただちに医師に相談し指示を受けてください。

 ドラム/トナーカートリッジを交換する際は、トナーが飛散しないように注意してください。また、トナーが飛散した場合は、トナーが皮膚や衣服に付いたり、トナーを吸引したり、または目や口に入らないように注意してください。

 次の事項に従って、応急処置をしてください。

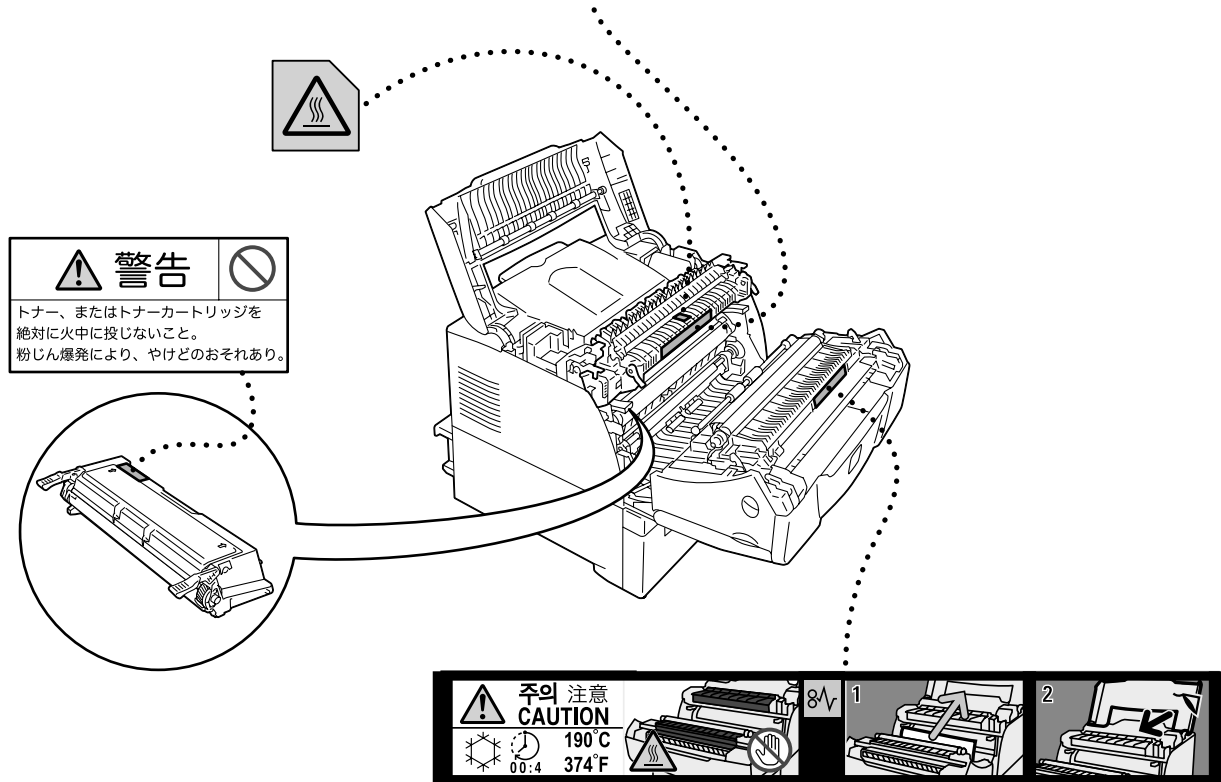
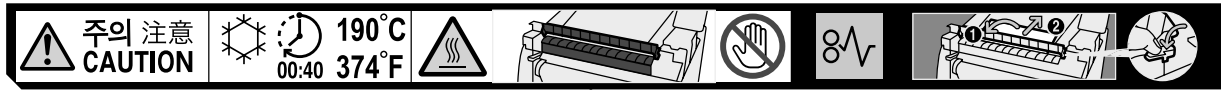
- ・トナーが皮膚や衣服に付着した場合は、石けんを使って水でよく洗い流してください。
- ・トナーが目に入った場合は、目に痛みがなくなるまで15分以上多量の水でよく洗い、必要に応じて医師の診断を受けてください。
- ・トナーを吸引した場合は、新鮮な空気のところへ移動し、多量の水でよくうがいをしてください。
- ・トナーを飲み込んだ場合は、飲み込んだトナーを吐き出し、水でよく口の中をすすぎ、多量の水を飲んでください。すみやかに医師に相談し指示を受けてください。



## 警告および注意ラベルの貼り付け位置

機械に貼ってあるラベルの警告や説明には必ず従ってください。

特に「高圧注意」「高温注意」を促すラベルが貼ってある箇所には、絶対に触れないでください。やけどや感電の原因となるおそれがあります。



## 環境について

---

- ・ 本機は電源スイッチを切った状態でも、0.1W 以下の電力を消費しています。この消費電力を回避（または節約）するためには、機械の電源プラグをコンセントから外してください。
- ・ 回収したドラム / トナーカートリッジは、環境保護・資源有効活用のため、部品の再利用、材料としてのリサイクル、熱回収などの再資源化を行っています。
- ・ 不要となったドラム / トナーカートリッジは適切な処理が必要です。ドラム / トナーカートリッジの容器は、無理に開けたりせず、必ず弊社または販売店にお渡しください。
- ・ 本書は、地球環境への負担軽減を目的として再資源化（リサイクル）に配慮して製本しています。製品本体の使用を終了したら、本書は回収業者などによる再資源化にご協力ください。

## 規制について

---

### 電磁波障害対策自主規制について

---



この装置は、情報処理装置等電波障害自主規制協議会（VCCI）の基準に基づくクラス B 情報技術装置です。

この装置は、家庭環境で使用することを目的としていますが、この装置がラジオやテレビジョン受信機に近接して使用されると、受信障害を引き起こすことがあります。

取扱説明書に従って正しい取り扱いをしてください。

#### ■ 受信障害について



ラジオの雑音、テレビなどの画面に発生するチラツキ、ゆがみがこの商品による影響と思われましたら、この商品の電源スイッチを一旦切ってください。電源スイッチを切ることにより、ラジオやテレビなどが正常な状態に回復するようでしたら、次の方法を組み合わせて障害を防止してください。

- ・ 本機とラジオやテレビ双方の位置や向きを変えてみる。
- ・ 本機とラジオやテレビ双方の距離を離してみる。
- ・ この商品とラジオやテレビ双方の電源を別系統のものに変えてみる。
- ・ 受信アンテナやアンテナ線の配置を変えてみる。（アンテナが屋外にある場合は電気店にご相談ください。）
- ・ ラジオやテレビのアンテナ線を同軸ケーブルに変えてみる。

### 高調波対策自主規制について

---

本機器は JIS C 61000-3-2（高調波電流発生限度値）に適合しています。

# ライセンスについて

## RSA BSAFE について

---



本機（マルチプロトコル LAN カード（オプション））は、RSA Security Inc. の RSA BSAFE ソフトウェアを搭載しています。

## JPEG コードについて

---

本プリンターのソフトウェアには、the Independent JPEG Group で作成されたコードの一部を利用しています。

# 法律上の注意事項

1. 本物と偽って使用する目的で次の通貨や有価証券を複製することは、犯罪として厳しく処罰されます。
  - 紙幣（外国紙幣を含む）、国債証券、地方債証券、郵便為替証券、郵便切手、印紙。これらは、本物と偽って使用する意図がなくても、本物と紛らわしいものを作ること自体が犯罪になります。
  - 株券、社債、手形、小切手、貨物引換証、倉荷証券、クーポン券、商品券、鉄道乗車券、定期券、回数券、サービス券、宝くじ・勝馬投票券・車券の当たり券などの有価証券。
2. 次の文書や記名捺印などを複製・加工して、正当な権限なく新たな証明力を加えることは、犯罪として厳しく処罰されます。
  - 各種の証明書類など、公務員または役所を作成名義人とする文書・図画。
  - 契約書、遺産分割協議書など私人を名義人とする権利義務に関する文書。
  - 推薦状、履歴書、あいさつ状など、私人を名義人とする事実証明に関する文書。
  - 役所または公務員の印影、署名、記名。
  - 私人の印影または署名。
3. 著作権が存在する書籍、新聞、雑誌、冊子、絵画、図画、版画、図面、地図、写真、映像、映画、音楽、コンピュータープログラムなどの著作物は、権利者の許諾なく、次の行為はできません。
  - (1) 複製 紙に定着させた著作物を複写機でコピーすること、磁気テープに記録した映像や音楽をダビングすること、電子的に読み取った著作物のデータをハードディスクや外部メディアに記録すること、記録した著作物のデータをプリンターで出力すること、ネットワークを介してダウンロードすることなど。
  - (2) 改変 紙に定着させた著作物を加工や修正すること、電子的に読み取った著作物のデータを切除、書き換え、切り貼りすることなど。
  - (3) 送信 電子的に読み取った著作物のデータを、公衆の電気通信回線（インターネットを含む）を通じてファクシミリや電子メールで送信すること、ホームページへの掲載など、公衆の電気通信回線に接続したネットワークサーバーに著作物のデータを搭載することなど。

権利者の許諾なく複製・改変・送信したときは、使用の差止、損害賠償の請求、刑事罰を受けることがあります。ただし、次の場合は例外的に権利者の許諾なく著作物を複製することができます。

- 個人的または家庭内、その他これに準ずる生活範囲での私的な使用を目的とした複製。
- 国立図書館、私立図書館、学校付属施設、公立の博物館、公立の各種資料センター、公益目的の研究機関など、公衆利用への提供を目的とする図書館等における複製。
- 公正な慣行に合致し、報道・批評・研究など、目的に照らして、正当な範囲内での引用。
- 国または地方公共団体が発行する公報資料・調査統計資料・報告書の新聞・雑誌・その他刊行物への転載。  
ただし、複製禁止の表示がある著作物は除かれます。
- 学校教科書への掲載。  
ただし、権利者への補償金が必要です。
- 学校その他教育機関における複製。  
ただし、種類・用途・部数・態様に照らして、権利者の利益を不当に害しない範囲内に限ります。
- 試験問題としての複製。  
ただし、権利者への補償金が必要です。

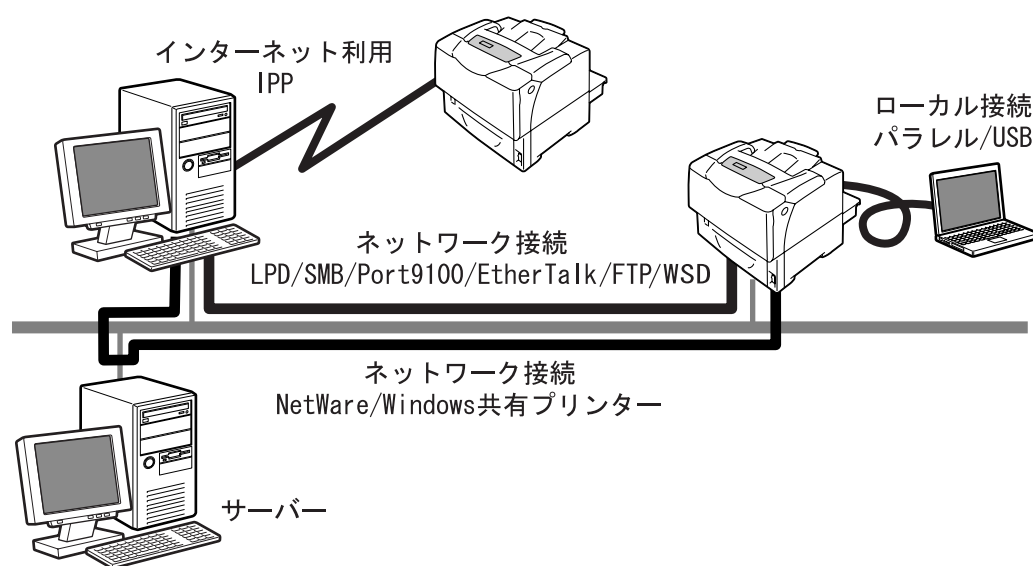
# 1 プリンター環境の設定

セットアップガイドに従って、プリンター本体の設置が終わったら、続けてプリンター環境を設定します。

## 1.1 使用できる環境について

本機は、直接コンピューターと接続するとローカルプリンターとして、ネットワークを経由するとネットワークプリンターとして使用できます。

使用するポートは、操作パネルで [キドウ] に設定してください。



### ■ ローカルプリンターとして使用する場合

ローカルプリンターとして使用する場合は、次の接続形態があります。

- ・ 平行接続 : 本機とコンピューターを平行ケーブルで接続して使用します。(工場出荷時:キドウ)
- ・ USB 接続 : 本機とコンピューターを USB ケーブルで接続して使用します。(工場出荷時:キドウ)

### ■ ネットワークプリンターとして使用する場合

ネットワークプリンターとして使用する場合は、次の環境で使用できます。

- ・ LPD : TCP/IP プロトコルを使用し、本機と直接通信できる場合に使用します。(工場出荷時:キドウ)
- ・ Port9100 : ポートとして Port9100 を利用している場合に使用します。(工場出荷時:キドウ)
- ・ FTP : FTP サービスを利用して印刷する場合に使用します。(工場出荷時:キドウ)

マルチプロトコル LAN カード（オプション）を装着すると、さらに次の環境で使用できるようになります。

- NetWare® : NetWare サーバーを使用し、本機を共有管理する場合に使用します。  
(工場出荷時：キドウ)
- SMB : Windows® ネットワークを使用して印刷する場合に使用します。  
(工場出荷時：キドウ)
- IPP : インターネットを経由して印刷する場合に使用します。  
(工場出荷時：キドウ)
- EtherTalk® : Macintosh® から印刷する場合に使用します。(工場出荷時：キドウ)
- WSD : Windows Vista™ から印刷する場合に使用できます。  
(工場出荷時：キドウ)

## ■ コンピューターの OS と使用できる環境

補足

- 対象 OS は予告なく変更されることがあります。弊社ホームページを参照してください。

接続形態	ローカル		ネットワーク									
	パラレル	USB <sup>*2</sup>	LPD	NetWare <sup>*1</sup>		SMB <sup>*1</sup>		IPP <sup>*1</sup>	Port 9100	EtherTalk <sup>*1</sup>	FTP	WSD <sup>*1</sup>
プロトコル	-	-	TCP / IP	TCP / IP	IPX / SPX	Net BEUI	TCP / IP	TCP / IP	TCP / IP	Apple Talk	TCP / IP	WSD
Windows® 95	○		○ <sup>*4</sup>	○	○	○	○		○ <sup>*4</sup>		○	
Windows® 98	○	○ <sup>*3</sup>	○ <sup>*4</sup>	○	○	○	○		○ <sup>*4</sup>		○	
Windows® Me	○	○	○ <sup>*4</sup>	○	○	○	○	○	○ <sup>*4</sup>		○	
Windows NT® 4.0	○		○	○	○	○	○		○		○	
Windows® 2000	○	○	○	○	○	○	○	○	○		○	
Windows® XP	○	○	○	○	○		○	○	○		○	
Windows Server® 2003	○	○	○	○	○		○	○	○		○	
Windows Vista™	○	○	○	○	○		○	○	○		○	○

接続形態	ローカル		ネットワーク										
	パラレル	USB <sup>*2</sup>	LPD	NetWare <sup>*1</sup>		SMB <sup>*1</sup>		IPP <sup>*1</sup>	Port 9100	EtherTalk <sup>*1</sup>	FTP	WSD <sup>*1</sup>	
ポート名	-	-	TCP / IP	TCP / IP	IPX / SPX	Net BEUI	TCP / IP	TCP / IP	TCP / IP	TCP / IP	Apple Talk	TCP / IP	WSD
Mac OS <sup>®</sup> <sup>*5</sup> 8.6 ~ 9.2		○ <sup>*6</sup>									○		
Mac OS X 10.2.8 <sup>*5</sup> / 10.3.9 / 10.4 <sup>*7</sup>		○	○					○ <sup>*8</sup>			○		

\*1：マルチプロトコル LAN カード（オプション）が必要です。

\*2：接続するコンピューターに USB ポートが必要です。また、Windows 98/Me の場合は、USB Print Utility（富士ゼロックス株式会社製）を使用します。USB Print Utility は、同梱されているドライバー CD キットの CD-ROM からインストールできます。

\*3：Windows 98 Second Edition 以降をサポートします。

\*4：Windows 95/98/Me の場合は、TCP/IP Direct Print Utility（富士ゼロックス株式会社製）を使用します。TCP/IP Direct Print Utility は、プリンタードライバーをインストールすると自動的にインストールされます。

\*5：PostScript ソフトウェアキット（オプション）を取り付けると、Macintosh から、PostScript データを印刷できるようになります。

\*6：Mac OS 9.2 以降でサポートします。

\*7：Mac OS X 10.3.9 以降は、Macintosh 用プリンタードライバーを使用して印刷できます。対応用紙サイズは、A3、B4（JIS）、A4、B5（JIS）、A5、レター、リーガル、タブロイドです。ほかの用紙サイズおよびユーザー定義用紙サイズは、使用できません。PostScript ドライバー（オプションの PostScript ソフトウェアキット装着時）で印刷してください。Macintosh 用プリンタードライバーは、弊社のホームページからダウンロードできます。詳しくは、ドライバーと同じホームページ上にあるマニュアルを参照してください。

\*8：Mac OS X 10.3.9 以降でサポートします。

#### 補足

- ・ そのほかの Macintosh からの印刷については、弊社プリンターサポートデスクにお問い合わせください。
- ・ PostScript ソフトウェアキット（オプション）を取り付けた場合は、256MB 以上のメモリーを増設することをお勧めします。

## 1.2 ケーブルを接続する

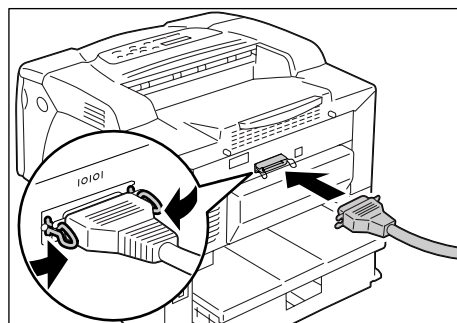
接続形態に合ったインターフェースケーブルで、プリンターとコンピューターを接続します。

インターフェースケーブルは、本製品に添付されていません。別途、購入してください。

### パラレル接続の場合

パラレル接続の場合は、弊社オプション製品のパラレルケーブルを用意してください。弊社オプション製品以外のケーブルを使用すると、電波障害を起こすことがあります。

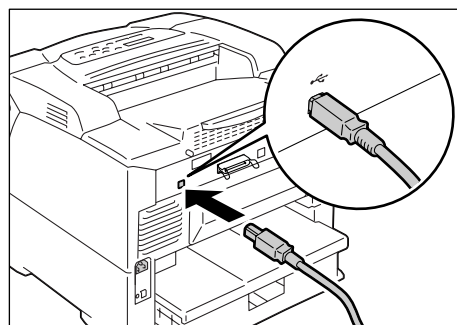
1. 本機の電源を切ります。
2. パラレルケーブルを本体のインターフェイスコネクタに差し込みます。  
そのあと、両側の金具で固定します。
3. パラレルケーブルの他方のコネクタをコンピューターに接続します。
4. 本機の電源を入れます。



### USB 接続の場合

USB 接続の場合は、ケーブルで接続する前に、コンピューターにプリンタードライバーをインストールしてください。インストール方法は、「1.6 プリンタードライバーをインストールする」(P. 38) および、ドライバー CD キットの CD-ROM 内の『マニュアル (HTML 文書)』を参照してください。

1. 本機の電源を切ります。
2. USB ケーブルを、本体のインターフェイスコネクタに差し込みます。
3. USB ケーブルの他方のコネクタを、コンピューターに接続します。
4. 本機の電源を入れます。



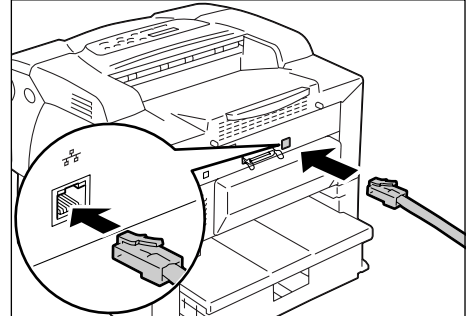


## ネットワーク接続の場合

---

ネットワークケーブルは、100BASE-TX または 10BASE-T に対応したストレートケーブルを用意してください。

1. 本機の電源を切ります。
2. ネットワークケーブルを本体のインターフェイスコネクタに差し込みます。
3. ネットワークケーブルの他方のコネクタをハブなどのネットワーク機器に接続します。
4. 本機の電源を入れます。



## 1.3 ネットワーク環境を設定する

ここでは、TCP/IP プロトコルを使用するための設定を説明します。その他の環境で使用する場合は、ドライバー CD キットの CD-ROM 内の『マニュアル (HTML 文書)』を参照して、ネットワーク環境を設定してください。

補足

- ・ 本機は、IPv6 ネットワーク環境の場合は、IPv6 アドレスを使用できます。IPv6 アドレスの設定については、「IP アドレス (IPv6) を設定する」(P. 29) を参照してください。

### IP アドレス (IPv4) を設定する

TCP/IP プロトコルを使用するためには、IP アドレスの設定が必要です。

工場出荷時の本機は、[IP アドレスシュトクホウホウ] が [DHCP/Autonet] に設定されています。そのため、DHCP サーバーがあるネットワーク環境では、本機をネットワークに接続すると、自動的に IP アドレスが設定されます。

[プリンター設定リスト] を印刷して、IP アドレスがすでに設定されているかどうかを確認してください。

IP アドレスが何も設定されていない場合は、[IP アドレスシュトクホウホウ] を [パネル] に変更し、IP アドレスを設定する必要があります。

ネットワーク	
ファームウェアバージョン	94.06
MACアドレス	08:00:37:78:a0:49
Ethernet設定	自動(100M (全二重))
TCP/IP	
IP動作モード	デュアルスタック
IPv4	
IPアドレス取得方法	DHCP/Autonet
IPアドレス	192.168.1.100
サブネットマスク	255.255.255.0
ゲートウェイアドレス	192.168.1.254
ステータス	正常
IPv6	
IPアドレスの手動設定	しない
自動設定	
リンクローカルアドレス	::
自動設定アドレス1	::
自動設定アドレス2	::
自動設定アドレス3	::
自動設定ゲートウェイアドレス	::
ステータス	正常

IP アドレスが  
設定されていれば OK。

設定されていない、  
または、変更したい場合は、  
次のページの手順に従って、IP  
アドレスを設定してください。

補足

- ・ [プリンター設定リスト] の印刷方法については、「7.2 レポート / リストを印刷する」(P. 177) を参照してください。
- ・ 本機は、BOOTP サーバーまたは RARP サーバーを使用してアドレス情報を自動的に取得することもできます。この場合は、操作パネルで、[IP アドレス シュトクホウホウ] の項目を [BOOTP] または [RARP] に変更してください。
- ・ DHCP で運用する場合は、IP アドレスが変更されていることがあるので、定期的に IP アドレスを確認して使用する必要があります。
- ・ WINS (Windows Internet Name Service) 環境下で DHCP を使用する場合は、マルチプロトコル LAN カード (オプション) が必要です。

ここでは、操作パネルで IP アドレスを設定する手順について説明します。使用するネットワーク環境によって、サブネットマスクやゲートウェイアドレスの設定が必要です。ネットワーク管理者にご相談のうえ、必要な項目を設定してください。

## ■ IP アドレスを設定する

1. 操作パネルの〈メニュー〉ボタンを押して、メニュー画面を表示します。

メニュー  
プリントゲンゴノ セッテイ

2. [キカイ カンリシヤ メニュー] が表示されるまで、〈▼〉ボタンを押します。

メニュー  
キカイ カンリシヤ メニュー

補足

- ・ 選択したい項目を行き過ぎてしまった場合は、〈▲〉ボタンで戻ります。

3. 〈▶〉ボタンで選択します。  
[ネットワーク / ポート セッテイ] が表示されます。

キカイ カンリシヤ メニュー  
ネットワーク / ポート セッテイ

補足

- ・ 間違っ、違う項目で〈▶〉ボタンを押してしまった場合は、〈◀〉ボタンで前の画面に戻ります。
- ・ 最初からやり直したい場合は、〈メニュー〉ボタンを押します。

4. 〈▶〉ボタンで選択します。  
[パラレル] が表示されます。

ネットワーク / ポート セッテイ  
パラレル

5. [TCP/IP] が表示されるまで、〈▼〉ボタンを押します。

ネットワーク / ポート セッテイ  
TCP/IP

6. 〈▶〉ボタンで選択します。  
[IP ドウサ モード] が表示されます。

TCP/IP  
IP ドウサ モード

7. [IPv4] が表示されるまで、〈▼〉ボタンを押します。

TCP/IP  
IPv4

8. 〈▶〉ボタンで選択します。  
[IP アドレスシュツクホウホウ] が表示されます。

IPv4  
IP アドレスシュツクホウホウ

9. 〈▶〉ボタンで選択します。  
現在の設定値が表示されます。

IP アドレスシュツクホウホウ  
DHCP/Autonnet \*

10. [パネル] が表示されるまで、〈▼〉ボタンを押します。

IP アドレスシュツクホウホウ  
パネル

11. 〈排出 / セット〉 ボタンで決定します。  
[デンゲンノ キリ / イリデ セッテイガ ユ  
ウコウニナリマス] と 3 秒間表示されたあ  
と、設定画面に戻ります。  
プリンターの電源は、ゲートウェイアドレ  
スを設定終了後に入れ直します。このまま  
先に進んでください。

IP アドレス シュトクホウ  
パネル \*

12. 〈◀〉 ボタンで、[IP アドレス シュトクホウ  
ホウ] に戻ります。

IPv4  
IP アドレス シュトクホウ

13. 〈▼〉 ボタンで、[IP アドレス] を表示します。

IPv4  
IP アドレス

14. 〈▶〉 ボタンで選択します。  
現在の IP アドレスが表示されます。

IP アドレス  
000.000.000.000\*

15. 〈▲〉 〈▼〉 ボタンで最初のフィールドに値  
を入力し、〈▶〉 ボタンを押します。

IP アドレス  
192.000.000.000

補足

- ・ 変更の必要がない場合は、〈▶〉 ボタンを押すと次の  
フィールドに移動します。
- ・ 〈▲〉 〈▼〉 ボタンを押し続けると、値が 10 ずつ変わ  
ります。
- ・ 前のフィールドに戻る場合は、〈◀〉 ボタンを押します。

16. 他のフィールドも同様にを入力し、最後の 4  
つめのフィールドを入力したら、〈排出 /  
セット〉 ボタンで決定します。

IP アドレス  
192.168.001.100\*

17. 続けて、サブネットマスクとゲートウェイア  
ドレスを設定する場合は、〈◀〉 ボタンを押  
して、手順 18 に進みます。  
これで、操作を終了する場合は、手順 25  
に進みます。

## ■ サブネットマスク / ゲートウェイアドレスの設定

18. [サブネット マスク] が表示されるまで、  
〈▼〉 ボタンを押します。

IPv4  
サブネット マスク

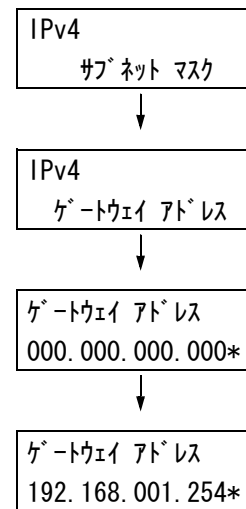
19. 〈▶〉 ボタンで選択します。  
現在のサブネットマスクが表示されます。

サブネット マスク  
255.255.000.000\*

20. IP アドレスと同様に、サブネットマスクを  
入力し、〈排出 / セット〉 ボタンで決定し  
ます。

サブネット マスク  
255.255.255.000\*

21. <◀> ボタンで、[サブネット マスク] に戻ります。
22. <▼> ボタンで、[ゲートウェイ アドレス] を表示します。
23. <▶> ボタンで選択します。  
現在のゲートウェイアドレスが表示されます。
24. IP アドレスと同様にゲートウェイアドレスを入力し、<排出 / セット> ボタンで決定します。
25. これで、すべての設定が終了です。  
プリンターの電源を切り、入れ直します。
26. [プリンター設定リスト] を印刷して、設定した内容を確認します。



## IP アドレス (IPv6) を設定する

本機は、IPv6 アドレスに対応しています。IPv6 ネットワーク環境では、IPv6 アドレスを使用できます。

### 補足

- ・ IPv6 を使用するには、マルチプロトコル LAN カード (オプション) が必要です。また、マルチプロトコル LAN カードのファームウェアのバージョンが IPv6 に対応している必要があります。

工場出荷時の本機は、[IP ドウサ モード] が [デュアル スタック] (IPv4/IPv6 を自動的に検知して動作するモード) に設定されています。IPv6 のネットワーク環境で、本機をネットワークに接続すると、自動的に IPv6 アドレスが設定されます。

IPv6 アドレスだけをお使いの環境で、本機を固定アドレスで使用する場合は、IPv6 の固定アドレスを手動で設定できます。

本機に IPv6 の固定アドレスを割り当てる手順は、次のとおりです。

## ■ CentreWare Internet Services で固定アドレスを設定する

1. 【プリンター設定リスト】を印刷し、自動で割り当てられている IP アドレスを確認します。  
IP アドレスは、リストの [IPv4] または [IPv6] の欄に印刷されています。

ネットワーク	
ファームウェアバージョン	94.06
MACアドレス	08:00:37:78:a0:49
Ethernet設定	自動(100M (全二重))
TCP/IP	
IP動作モード	デュアルスタック
IPv4	
IPアドレス取得方法	DHCP/Autonet
IPアドレス	192.168.1.100
サブネットマスク	255.255.255.0
ゲートウェイアドレス	192.168.1.254
ステータス	正常
IPv6	
IPアドレスの手動設定	しない
自動設定	
リンクローカルアドレス	::
自動設定アドレス1	::
自動設定アドレス2	::
自動設定アドレス3	::
自動設定ゲートウェイアドレス	::
ステータス	正常

現在の IP アドレスが確認できません。

### 参照

- ・【プリンター設定リスト】の印刷方法については、「7.2 レポート / リストを印刷する」(P. 177)を参照してください。

2. 確認した IP アドレスを使って、CentreWare Internet Services を起動します。

### 参照

- ・起動方法は、「CentreWare Internet Services を使用する」(P. 37)を参照してください。
- ・使用方法は、CentreWare Internet Services のヘルプを参照してください。ヘルプの表示方法は、「CentreWare Internet Services を使用する」(P. 37)を参照してください。

3. 【プロパティ】タブをクリックします。

4. 左側のメニューから【プロトコル設定】 > 【TCP/IP】 をクリックします。



工場出荷時は、【IP 動作モード】が【デュアル スタック】に設定されています。【IPv4】に設定されている場合は、お使いのネットワーク環境に応じて、【デュアル スタック】または【IPv6】に設定します。

5. 【IPv6】の【IP アドレスの手動設定】にチェックを付け、【手動設定アドレス】に IP アドレスを入力します。  
アドレスは、途中の 0 を省略できます。  
例) 「2001:0db8:0000:0000:0000:0000:0001」の場合、  
「2001:db8::1」と指定できます。  
プレフィックス長は、0～128 の範囲で入力します。通常は、64 を指定してください。
6. 必要に応じて、ほかの項目を設定します。
7. 右側フレームの下部に表示されている【新しい設定を適用する】をクリックします。

#### 補足

- ・ 設定内容を適用しないで、表示を元に戻す場合は、【元に戻す】をクリックします。
  - ・ 操作中に機械管理者のユーザー名とパスワードを求める画面が表示された場合は、各項目を入力し、【OK】をクリックしてください。
8. これで、設定は終了です。プリンターの電源を切り、入れ直します。

## ■ 操作パネルで IPv6 モードを設定する

TCP/IP の IP 動作モードは、Centreware Internet Services の [プロパティ] タブの [プロトコル設定] > [TCP/IP] > [IP 動作モード] で設定できるほか、操作パネルで設定できます。

補足

- ・工場出荷時は、[IP 動作モード] が [デュアル スタック] に設定されています。

1. 操作パネルの〈メニュー〉ボタンを押して、メニュー画面を表示します。

メニュー  
プリントゲンゴノ セッテイ

2. [キカイ カンリシャ メニュー] が表示されるまで、〈▼〉ボタンを押します。

メニュー  
キカイ カンリシャ メニュー

補足

- ・選択したい項目を行き過ぎてしまった場合は、〈▲〉ボタンで戻ります。

3. 〈▶〉ボタンで選択します。  
[ネットワーク / ポート セッテイ] が表示されます。

キカイ カンリシャ メニュー  
ネットワーク / ポート セッテイ

補足

- ・間違っ、違う項目で〈▶〉ボタンを押してしまった場合は、〈◀〉ボタンで前の画面に戻ります。
- ・最初からやり直したい場合は、〈メニュー〉ボタンを押します。

4. 〈▶〉ボタンで選択します。  
[パラレル] が表示されます。

ネットワーク / ポート セッテイ  
パ ラレル

5. [TCP/IP] が表示されるまで、〈▼〉ボタンを押します。

ネットワーク / ポート セッテイ  
TCP/IP

6. 〈▶〉ボタンで選択します。  
[IP ドウサ モード] が表示されます。

TCP/IP  
IP ドウサ モード

7. 〈▶〉ボタンで選択します。  
[デュアル スタック] が表示されます。

IP ドウサ モード  
デュアル スタック

8. [IPv6] が表示されるまで、〈▼〉ボタンを押します。

IP ドウサ モード  
IPv6

9. 〈排出 / セット〉ボタンで決定します。  
[デンゲンノ キリ / イリデ セッテイガ ユウ コウニナリマス] と 3 秒間表示されたあと、設定画面に戻ります。

IP ドウサ モード  
IPv6 \*

10. これで、設定は終了です。  
プリンターの電源を切り、入れ直します。



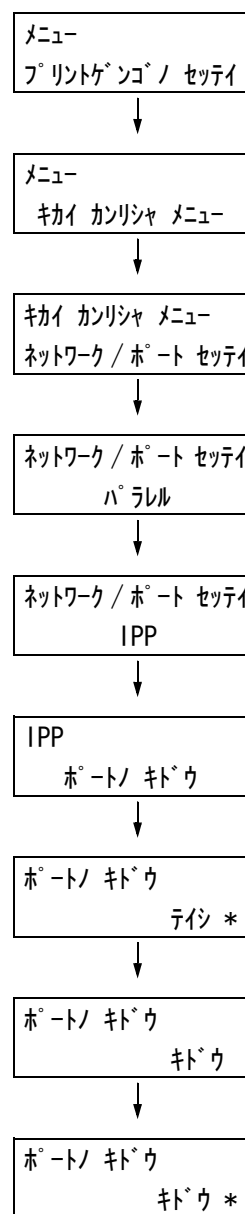
## 1.4 使用するポートを起動する

使用するポートは、操作パネルで [キドウ] に設定しておく必要があります。

使用するポートが [ティシ] に設定されている場合は、以下の手順に従って、設定を変更してください。

ここでは、IPP の例で説明します。

1. 操作パネルの〈メニュー〉ボタンを押して、メニュー画面を表示します。
2. [キカイ カンリシヤ メニュー] が表示されるまで、〈▼〉ボタンを押します。
3. 〈▶〉ボタンで選択します。  
[ネットワーク / ポート セッテイ] が表示されます。
4. 〈▶〉ボタンで選択します。  
[パラレル] が表示されます。
5. 設定するプロトコルが表示されるまで、〈▼〉ボタンを押します。(例: IPP)
6. 〈▶〉ボタンで選択します。  
[ポート / キドウ] が表示されます。
7. 〈▶〉ボタンで選択します。  
現在の設定値が表示されます。
8. 〈▼〉ボタンで [キドウ] を表示します。
9. 〈排出 / セット〉ボタンで決定します。  
[デンゲンノ キリ / イリデ セッテイガ ユウコウニナリマス] と 3 秒間表示されたあと、設定画面に戻ります。
10. これで、設定は終了です。  
プリンターの電源を切り、入れ直します。



# 1.5 CentreWare Internet Services でプリンターを設定する

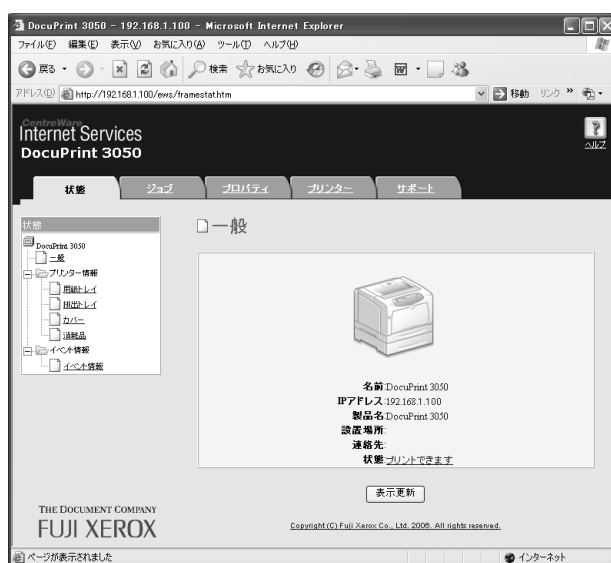
## CentreWare Internet Services の概要

CentreWare Internet Services は、TCP/IP 環境が使用できる場合に、Web ブラウザーを使用して、プリンターの状態や印刷ジョブ状態の表示、設定の変更をするためのサービスです。

操作パネルで設定する項目のいくつかは、本サービスの [プロパティ] タブでも設定できます。

補足

- ・ 本機をローカルプリンターとして使用している場合は、CentreWare Internet Services は使用できません。



## 使用できる環境と設定について

### ■ 使用できる Web ブラウザー

CentreWare Internet Services は、以下の Web ブラウザーで動作することを確認しています。

### Windows 2000、Windows XP、Windows Server 2003、Windows Vista の場合

- ・ Microsoft® Internet Explorer 6.0
- ・ Mozilla Firefox 2.0

### Mac OS X 10.4 の場合

- ・ Mozilla Firefox 2.0
- ・ Safari 2.0

## ■ Web ブラウザーの設定

CentreWare Internet Services を使用する場合、Web ブラウザーで次のように設定することをお勧めします。

- ・ プロキシサーバーを経由しないで直接本機のアドレスを指定する
- ・ JavaScript を有効にする

補足

- ・ プロキシサーバーを経由して本機のアドレスを指定すると、応答が遅くなったり画面が表示されないことがあります。
- ・ JavaScript が動作しない、または停止している場合、表示されないボタンがあります。その場合は、ボタンの代わりに、URL リンクが表示されます。
- ・ 設定方法については、お使いの Web ブラウザーのヘルプを参照してください。

また、Web ブラウザーで表示言語の設定を変更すると、CentreWare Internet Services の操作画面を各国語表示に切り替えることができます。

補足

- ・ 設定方法については、お使いの Web ブラウザーのヘルプを参照してください。

## ■ プリンター側の設定

CentreWare Internet Services を使用する場合は、本機の IP アドレスが設定されていることと、[インターネットサービス] が [キドウ] (工場出荷時: [キドウ]) に設定されている必要があります。[インターネットサービス] を [テイシ] に設定している場合は、操作パネルで [キドウ] にしてください。

参照

- ・ 「[インターネットサービス]」(P. 120)
- ・ 「1.4 使用するポートを起動する」(P. 33)

## CentreWare Internet Services で設定できる項目

各タブで設定できる主な機能は、次のとおりです。

タブ名	主な機能
状態	<ul style="list-style-type: none"> <li>・ 一般 製品名や IP アドレス、プリンターの状態などが表示されます。</li> <li>・ プリンター情報 用紙トレイにセットされている用紙のサイズや残量、排出トレイの状態、およびドラム/トナーカートリッジといった消耗品の残量が表示されます。</li> <li>・ イベント情報 プリンターの操作パネルの状態や、イベント情報（エラー情報）の発生箇所、内容などが表示されます。</li> </ul>
ジョブ	<ul style="list-style-type: none"> <li>・ ジョブ一覧、およびジョブ履歴一覧が表示されます。</li> </ul>
プロパティ	<ul style="list-style-type: none"> <li>・ 本体説明 製品名やシリアル番号が表示されます。また、名前* や設置場所*、連絡先*、機械管理者メールアドレス*などを設定できます。</li> <li>・ 本体構成 プリント機能の主な仕様やページ記述言語、メモリーの情報が表示されます。</li> <li>・ カウンター表示 総プリントページ数が表示されます。</li> <li>・ 初期化 NVメモリーの初期化やプリンターの再起動を実行します。</li> <li>・ セキュリティー* 自己証明書の生成 / 管理 / 削除、SSL/TLS サーバー通信の設定、および IPsec の設定ができます。 この項目は、マルチプロトコル LAN カード（オプション）が取り付けられている場合に表示されます。</li> <li>・ StatusMessenger* 本機では、プリンターの状態を指定されたあて先にメールで通知できます。このときの通知先や、通知する項目などを設定します。</li> <li>・ Internet Services 設定* CentreWare Internet Services の画面を Web ブラウザーで自動更新させるかどうか、更新させる場合は更新する間隔（秒）を設定できます。また、機械管理者モードを使用するかどうか、使用する場合は機械管理者名やパスワードも設定できます。</li> <li>・ ポート起動 各ポートの起動、停止を設定できます。</li> <li>・ ポート設定 Ethernet に関する設定ができます。</li> <li>・ プロトコル設定* 各プロトコルの詳細を設定できます。</li> </ul>
プリンター	<ul style="list-style-type: none"> <li>・ プリントユーザー制限* 認証機能を使用して、本機を利用するユーザーを制限できます。この機能を使用する場合は、ここで本機を利用するユーザー情報を入力します。</li> <li>・ 論理プリンター設定* PostScript、ESC/P、201H、HP-GL/2、TIFF の論理プリンターを設定できます。PostScript は、PostScript ソフトウェアキット（オプション）が取り付けられている場合に表示されます。</li> </ul>
サポート	<ul style="list-style-type: none"> <li>・ サポート情報が表示されます。カスタマーサポートへのリンクがあります。</li> </ul>

\* : CentreWare Internet Services でしか設定できない項目です。操作パネルでは設定できません。

# CentreWare Internet Services を使用する

本サービスを使用する手順は、次のとおりです。

1. コンピューターを起動し、Web ブラウザーを起動します。
2. Web ブラウザーのアドレス入力欄に、プリンターの IP アドレス、または URL を入力し、〈Enter〉キーを押します。CentreWare Internet Services のトップページが表示されます。

・ IP アドレスの入力例



・ URL の入力例



## 補足

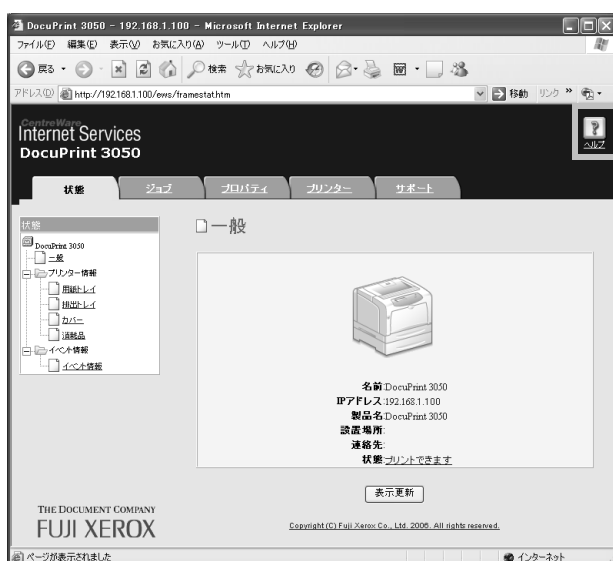
- ・ ポート番号を指定する場合は、アドレスの後ろに「:」に続けて「80」（工場出荷時のポート番号）を指定してください。ポート番号は、[プリンター設定リスト] で確認できます。
- ・ ポート番号は [プロパティ] タブ > [プロトコル設定] > [HTTP] で変更できます。ポート番号を変更した場合は Web ブラウザーから接続するときに、アドレスの後ろに「:」に続けてポート番号を指定する必要があります。



- ・ 通信を暗号化するために、SSL/TLS サーバー通信を有効にしている場合、CentreWare Internet Services にアクセスするには、Web ブラウザーのアドレス欄には「http」ではなく「https」から始まるアドレスを入力してください。
- ・ IPv6 アドレスの場合は、途中の 0 を省略できます。  
例) 「2001:0db8:0000:0000:0000:0000:0001」の場合、  
[ ] で IPv6 アドレスを囲み、次のように指定してください。  
http://[2001:db8::1]/
- ・ 認証 / 集計管理機能、および通信の暗号化については、「7.6 セキュリティ機能について」(P. 185)、「7.8 認証と集計管理機能について」(P. 195) を参照してください。

## ヘルプの使い方

各画面で設定できる項目の詳細については、[ヘルプ] ボタンを押して、参照してください。



## 1.6 プリンタードライバーをインストールする

コンピューターから印刷するために、ドライバーCDキットのCD-ROMからプリンタードライバーをインストールします。

プリンタードライバーのインストール方法は、コンピューターと本機の接続方法によって異なります。

CD-ROM内の『マニュアル (HTML 文書)』で、手順を確認してから、実行してください。

補足

- ・ ContentsBridge Utility などのソフトウェアをインストールする場合も、CD-ROM内の『マニュアル (HTML 文書)』を参照してください。



### アンインストールについて

#### ■ プリンタードライバーのアンインストール

プリンタードライバーは、ドライバーCDキットのCD-ROM内のプリンタードライバーアンインストールツールを使ってアンインストールできます。詳しくは、CD-ROM内の『マニュアル (HTML 文書)』を参照してください。

#### ■ その他のソフトウェアのアンインストール

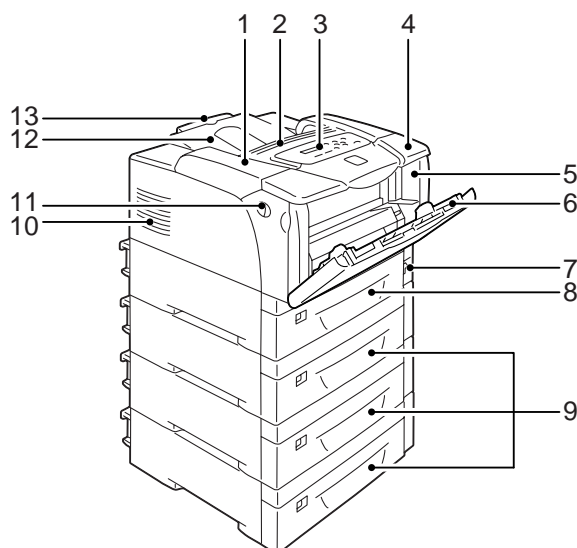
ドライバーCDキットからインストールした、その他のソフトウェアをアンインストールする場合は、各ソフトウェアのReadmeファイルを参照してください。Readmeファイルは、ドライバーCDキットの『製品情報 (HTML 文書)』から表示できます。

## 2 プリンターの基本操作

### 2.1 各部の名称と働き

#### プリンター本体

##### 前面と左側面



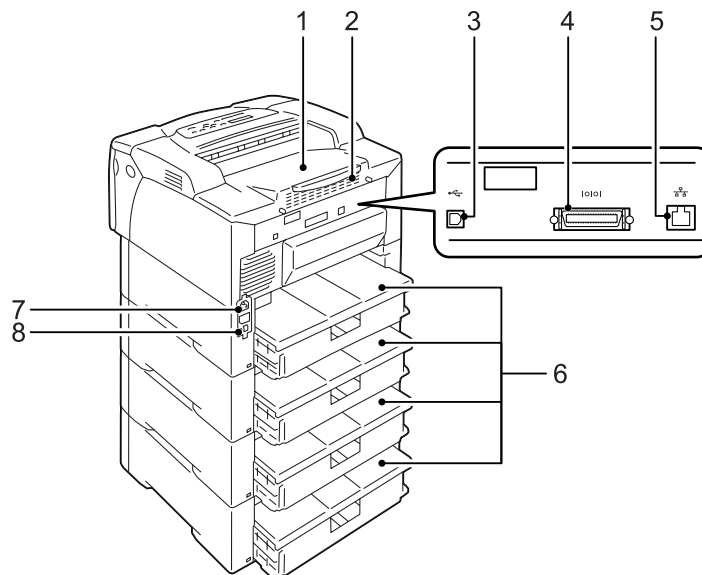
##### 補足

左記の図は、DocuPrint 3050 を例にしています。オプションのトレイ 4 が増設できるは、DocuPrint 3050 だけです。

No.	名称	説明
1	トップカバー	ドラム / トナーカートリッジを交換するときや、詰まった用紙を取り除くときに開けます。
2	通気口	プリンター内部の加熱を防ぐため、熱が放出されます。 <b>注記</b> ・この上に物を置かないでください。内部に熱がこもり、機械が故障する可能性があります。
3	操作パネル	操作に必要なボタン、ランプ、ディスプレイがあります。詳細は、「操作パネル」(P. 42) を参照してください。
4	上部カバー	両面印刷モジュール (オプション) を取り付けるときや、用紙搬送ロールを清掃するときに開けます。
5	フロントカバー	ドラム / トナーカートリッジを交換するときや、詰まった用紙を取り除くときに開けます。
6	手差しトレイ	手差し印刷時に用紙をセットします。普通紙だけでなく、はがきや封筒といった特殊紙もセットできます。必要に応じて、2 段階延長できます。
7	電源スイッチ	電源を入 / 切るスイッチです。〈 〉の側に押すと電源が入り、〈○〉の側に押すと電源が切れます。
8	トレイ 1	用紙をセットします。標準の用紙トレイです。
9	トレイ 2、3、4 (トレイモジュール (オプション))	トレイモジュール (オプション) を取り付けの場合は、ここに用紙をセットします。上の図は、トレイモジュール (オプション) を 3 段、取り付け例です。 <b>補足</b> ・DocuPrint 3050 の場合、増設できるのは、トレイ 2 ~ 4 までです。 ・DocuPrint 2060 の場合、増設できるのは、トレイ 2 ~ 3 までです。
10	通気口	プリンター内部の加熱を防ぐため、熱が放出されます。

No.	名称	説明
11	フロントカバー開閉レバー	ドラム / トナーカートリッジの交換や紙づまりの対処などをするとき、このレバーを引きながらフロントカバーを開けます。
12	排出トレイ	印刷された用紙が、印刷面を下にして排出されます。
13	排出延長トレイ	印刷された用紙が本機からすべり落ちる場合は、引き出して排出トレイを延長します。

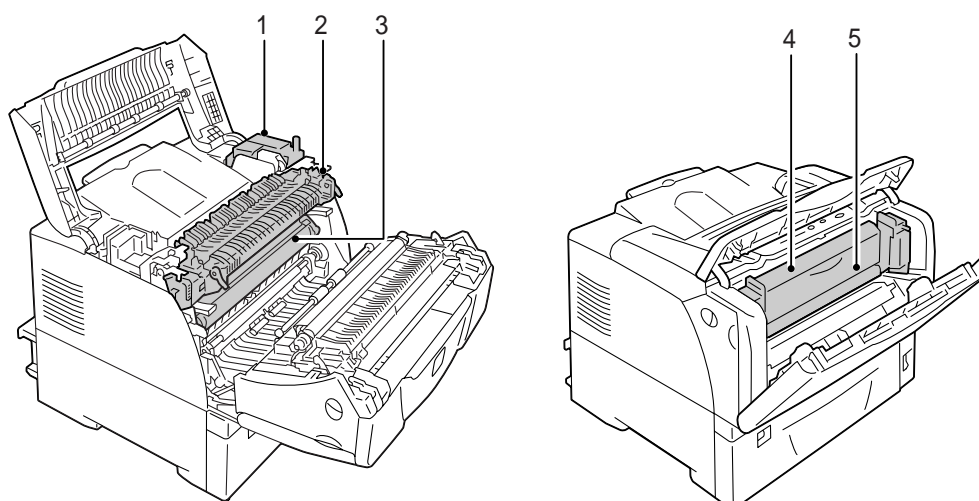
## 右側面と背面



No.	名称	説明
1	後部カバー	<p>オプションのハードディスクやメモリー、各種 ROM を取り付ける場合に、このカバーを取り外します。</p> <p>後部カバー、金属板カバーを開けた図</p> <div style="display: flex; justify-content: space-around; align-items: center;"> <div style="text-align: center;"> <p>増設メモリー用 スロット</p> <p>マルチプロトコル LAN カード用コネクタ</p> </div> <div style="text-align: center;"> </div> <div style="text-align: center;"> <p>PostScript ROM 用 スロット</p> <p>ハードディスク用 コネクタ</p> </div> </div>
2	通気口	<p>プリンター内部の加熱を防ぐため、熱が放出されます。</p> <p><b>注記</b></p> <ul style="list-style-type: none"> <li>通気口をふさぐと、内部に熱がこもり、機械が故障するおそれがあります。</li> </ul>
3	USB コネクター	USB ケーブルを差し込みます。
4	パラレルコネクター	パラレルケーブルを差し込みます。
5	ネットワークコネクター	本機をネットワークに接続して使用するときに、ネットワークケーブルを差し込みます。
6	トレイカバー	トレイの背面カバーです。
7	電源コードコネクター	電源コードを差し込みます。
8	漏電ブレーカー	漏電が起こったときに、電気回路を自動的に遮断します。

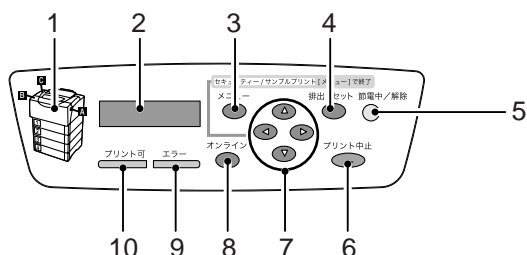


## 内部



No.	名称	説明
1	両面印刷モジュール (EXIT ユニット)	両面印刷モジュール (オプション) を構成している装置です。両面印刷モジュールが取り付けられている場合は、用紙の両面に印刷できます。
2	フューザーユニット	熱と圧力でトナーを溶かし、用紙に定着させる部分です。 <b>注記</b> ・ 使用時には高温になっているので、手を触れないように注意してください。
3	ドラム/トナーカートリッジ	印刷をするためのトナー、感光体 (ドラム)、現像ユニットなどが一体化されたものです。印刷が薄くなったり、印字品質が悪くなった場合に交換します。
4	両面印刷モジュール (両面印刷ユニット)	両面印刷モジュール (オプション) を構成している装置です。
5	内部カバー	両面印刷ユニットのカバーです。詰まった用紙を取り除くときに開けます。

## 操作パネル



No.	名称	説明
1	表示部	エラーが発生した場合に、メッセージに表示されるボタンの位置を、ここで確認します。
2	LCD ディスプレイ	設定項目、本機の状態、メッセージなどが表示されます。  参照 ・「ディスプレイの表示について」(P. 43)
3	〈メニュー〉ボタン	メニュー画面に移行します。
4	〈排出 / セット〉ボタン	メニュー画面のとき、メニューの候補値を設定します。レポート / リストを印刷するときにも使用します。
5	〈節電中 / 解除〉ボタン / ランプ	節電中にこのボタンを押すと節電モードを解除します。 また、節電中はランプが点灯します。
6	〈プリント中止〉ボタン	印刷を中止します。
7	〈▲〉〈▼〉〈◀〉〈▶〉ボタン	メニュー画面のとき、ディスプレイに表示されたメニュー、項目、候補値の間を移行します。 また、セキュリティー / サンプルプリントをするときは、〈◀〉ボタンを押します。  補足 ・ 〈▲〉〈▼〉ボタンで候補値を変更するときに、ボタンを押し続けると、連続的に表示を変えることができます。また、〈▲〉と〈▼〉ボタンを同時に押すと、初期値が表示されます。 ・ セキュリティー / サンプルプリントをするには、ハードディスク (オプション) が必要です。
8	〈オンライン〉ボタン	〈オンライン〉ボタンを押すと、オフライン状態に移行します。オフライン中は、〈プリント可〉ランプが消灯し、印刷処理を行いません。再度押すと、オフライン状態が解除され、オンライン状態 (印刷可能な状態) に移行します。
9	〈エラー〉ランプ	本機に異常があるときに、ランプが点滅、または点灯します。
10	〈プリント可〉ランプ	点灯中は、印刷が可能です。

## ディスプレイの表示について

---

本機の状態を表す「プリント画面」と、本機に関する設定をするための「メニュー画面」があります。

補足

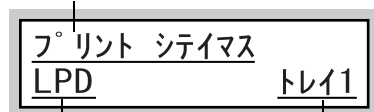
- ・ 本機に取り付けられているオプションや、設定の状態によって表示されるメッセージは異なります。

### プリント画面

---

印刷しているときやデータを待っているときは、ディスプレイはプリント画面になっています。コンピューターからのデータを印刷しているときのプリント画面では、次のような内容が表示されます。

プリンターの状態



データを受信している  
ポート

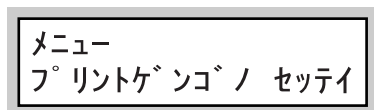
用紙トレイ

### メニュー画面

---

本機に関する設定をする画面です。

メニュー画面は、〈メニュー〉ボタンを押して表示します。メニュー画面の最初は、次の画面が表示されます。



参照

- ・ メニュー画面で設定できる項目：「5 操作パネルでの設定」(P. 100)

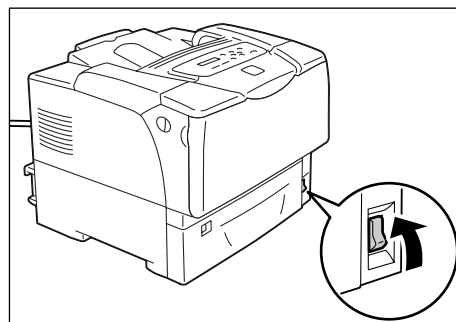
## 2.2 電源を入れる / 切る

### 電源を入れる

1. プリンターの電源スイッチの〈|〉側を押します。
2. 電源を入れると、操作パネルのディスプレイに「オマチクダサイ」と表示されます。この表示が、「プリント デキマス」になることを確認します。

#### 補足

- ・「オマチクダサイ」の表示になっているときは、本機がウォームアップ中です。この間は、印刷できません。
- ・エラーメッセージが表示された場合には、「主なエラーメッセージ (50 音順)」(P. 161) を参照して対処をしてください。

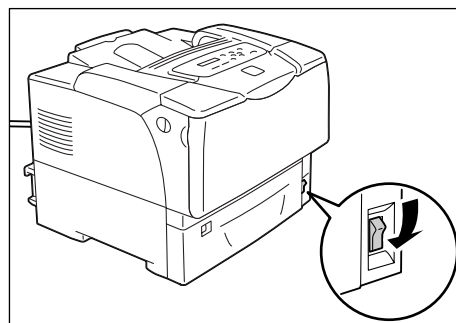


### 電源を切る

#### 注記

- ・ハードディスク (オプション) アクセス中は、電源スイッチを切らないでください。節電中にハードディスク (オプション) にアクセスしている場合は、〈節電中 / 解除〉ランプが点滅しています。
- ・操作パネルのディスプレイに、「オマチクダサイ」が表示されているときは、電源を切らないでください。
- ・印刷中は本機の電源を切らないでください。紙づまりの原因になります。
- ・電源を切ると、本機内に残っている印刷データや本機のメモリー上に蓄えられた情報は消去されます。

1. 操作パネルのランプやディスプレイ表示などで、プリンターが処理中でないことを確認します。
2. プリンターの電源スイッチの〈○〉側を押し、電源を切ります。



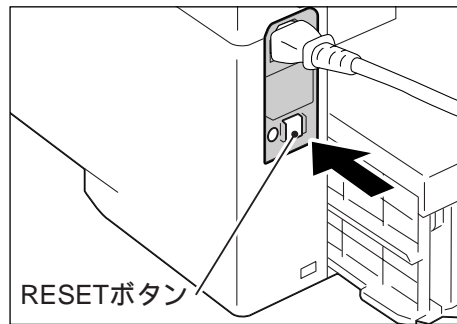
## 2.3 漏電ブレーカーについて

本機の背面左側には、漏電ブレーカーがあります。

機械に漏電が起こったときに、電気回路を自動的に遮断して漏電や火災などを防ぐためのものです。

漏電ブレーカーが動作したときは、機器の絶縁状態を点検したあと、RESET ボタンを押してください。

機器の絶縁状態が改善されないと、またすぐに漏電ブレーカーが動作します。このような場合は、弊社プリンターサポートデスクにご連絡ください。



また、1か月に一度は機械の電源スイッチを切り、漏電ブレーカーが正常に働くか確認してください。正常に動作しない場合、感電のおそれがあります。

漏電ブレーカーに異常などがある場合は、弊社プリンターサポートデスクにご連絡ください。

参照

- ・ 漏電ブレーカーの点検手順：「機械使用上の注意」(P. 14)

## 2.4 節電モードを設定 / 解除する

---

本機は、待機しているときの電力消費を抑えるために、低電力モード（消費電力 20W 以下）と、さらに CPU が節電に入るスリープモード（消費電力 5W 以下）の 2 つのモードを備えています。

工場出荷時は、3 分間印刷データを受信しないと、低電力モードに移行し、さらに 5 分間データを受信しないと、スリープモードに移行する設定になっています。

低電力モードになると、操作パネルの表示は消えます。

スリープモードになると、〈節電中 / 解除〉ランプだけが点灯し、他のランプは消灯します。ディスプレイも消灯し、何も表示されません。

低電力 / スリープモードに切り替わるまでの時間は、操作パネルのメニューで変更できません。設定できる範囲は、低電力モードが 1～60 分、スリープモードが 1～120 分です。スリープモード時の消費電力は、5W 以下で、スリープモードから印刷できる状態になるまでの時間は、約 16 秒です。

補足

- ・スリープモードは、移行しないように設定できます。
- ・低電力 / スリープモードの詳細および設定の変更手順については、「操作例：低電力 / スリープモードの設定を変更する」(P. 103) を参照してください。

### 節電モードを解除する

---

節電モードは、コンピューターからのデータを受信すると、自動的に解除されます。

また、手で解除するには、低電力モードの場合は操作パネルのいずれかのボタンを、スリープモードの場合は〈節電中 / 解除〉ボタンを押します。

補足

- ・低電力モードの場合は、カバーを開閉したときにも、自動的に節電モードが解除されます。
- ・スリープモード中は、操作パネルの〈節電中 / 解除〉ボタン以外は、機能しません。まず、〈節電中 / 解除〉ボタンを押して、スリープモードを解除してください。

## 2.5 印刷を中止する / 確認する

---


### 印刷を中止する

---

印刷を中止するには、コンピューター側で印刷の指示を取り消す方法とプリンター側で印刷の指示を取り消す方法があります。

#### コンピューターで処理中のデータの印刷を中止する

---

1. 画面右下のタスクバー上のプリンターアイコン  をダブルクリックします。
2. 表示されたウィンドウから、中止したいドキュメント名をクリックし、削除（〈Delete〉キーを押す）します。ウィンドウ内に中止したいドキュメントがなかった場合は、プリンター側で印刷を中止してください。



#### プリンターで印刷中 / 受信中データの印刷を中止する

---


操作パネルの〈プリント中止〉ボタンを押します。ただし、印刷中のページは印刷されます。

### 印刷指示したデータの状態を確認する

---

#### Windows での確認方法

---

1. 画面右下のタスクバー上のプリンターアイコン  をダブルクリックします。
2. 表示されたウィンドウから、[状態] を確認します。



#### CentreWare Internet Services を使用した確認方法

---

CentreWare Internet Services の [ジョブ] タブで、プリンターに指示した印刷ジョブの状態を確認できます。

参照

- CentreWare Internet Services のヘルプ

## 2.6 オプション品の構成やトレイの用紙設定などを取得する

本機をネットワークプリンターとして使用している場合は、SNMP プロトコルを使って、本機のオプション構成やトレイの用紙サイズ、用紙種類などを、プリンタードライバーに読み込むことができます。この設定は、[プリンタ構成] タブで行います。ここでは、Windows XP を例に説明します。

### 補足

- ・本機をローカルプリンターとして使用している場合は、この機能は使用できません。プリンタードライバーの該当項目を手動で設定してください。また、ローカルプリンターとして使用している場合は、トレイにセットされている用紙種類や用紙サイズを表示できません。
- ・本機をローカルプリンターとして使用している場合は、[プリンター設定リスト] を印刷して、オプション品の構成などを確認できます。
- ・この機能を使用する場合は、操作パネルを使って、プリンター側の SNMP ポートを起動（初期値：[キドウ]）しておく必要があります。
- ・Windows NT 4.0/Windows 2000/Windows XP/Window Server 2003/Windows Vista では、管理者の権利があるユーザーの場合にだけ設定を変更できます。権利がない場合は、内容の確認だけです。

1. [スタート] メニューから、[プリンタと FAX] をクリックし、使用するプリンターのプロパティを表示します。
2. [プリンタ構成] タブをクリックします。
3. [プリンタ本体から情報を取得] をクリックします。

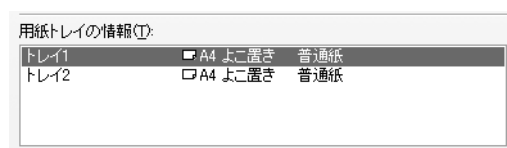


本機の情報、が、プリンタードライバーに読み込まれます。

4. [OK] をクリックします。  
本機から取得した情報に従って、[プリンタ構成] タブの内容が更新されます。

### 補足

- ・[用紙トレイの情報] の用紙サイズと向きは、用紙サイズ設定ダイアログでの設定が読み込まれます。
- ・[用紙トレイの情報] の用紙種類は、操作パネルで設定されている用紙種類が読み込まれます。





# 3 印刷する

## 3.1 コンピューターから印刷する

Windows 環境のアプリケーションから印刷するための基本的な流れは、次のとおりです。ここでは、Windows XP のワードパッドを例に説明します。

(ご使用になるコンピューターやアプリケーションによって、手順が異なる場合があります。)

1. アプリケーションの [ファイル] メニューから、[印刷] をクリックします。
2. 使用するプリンターを本機に設定し、プロパティダイアログボックスを表示します。この例では、[詳細設定] をクリックすると、プロパティダイアログボックスを表示できます。



3. 各タブを切り替えて印刷機能を設定し、[OK] をクリックします。各機能の詳細は、プリンタードライバーのヘルプを参照してください。



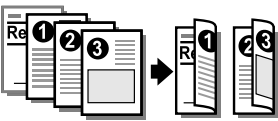
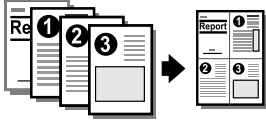
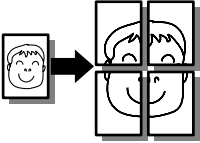
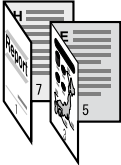

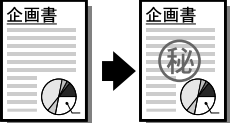
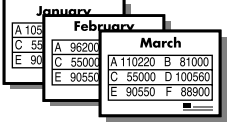
ヘルプを表示するには

- (1) [?] をクリックして知りたい機能の項目をクリックします。項目の説明が表示されます。
- (2) [ヘルプ] をクリックします。[ヘルプ] ウィンドウが表示されます。

4. [印刷] ダイアログボックスで [印刷] をクリックし、印刷を実行します。

## プロパティダイアログボックスで設定できる便利な印刷機能

各タブで設定できる代表的な機能を紹介します。各機能の詳細については、プリンタードライバのヘルプを参照してください。

タブ	機能		
基本	<ul style="list-style-type: none"> <li>両面印刷 用紙の両面に印刷できます。</li> </ul> 	<ul style="list-style-type: none"> <li>まとめて1枚(Nアップ) 1枚の用紙に、複数のページを割り付けて印刷します。</li> </ul> 	<ul style="list-style-type: none"> <li>ポスター ポスターなどを作製するときに使用します。</li> </ul> 
	<ul style="list-style-type: none"> <li>製本 正しいページ順の小冊子になるように、両面印刷とページ配分を組み合わせて印刷します。</li> </ul> 	<ul style="list-style-type: none"> <li>お気に入り よく使う印刷設定を登録できます。</li> </ul>	
	<ul style="list-style-type: none"> <li>セキュリティープリント あらかじめ送っておいて、操作パネルから印刷を指示します。</li> </ul>	<ul style="list-style-type: none"> <li>サンプルプリント まず、1部だけサンプルを印刷して、結果を確認します。</li> </ul>	
トレイ / 排出	<ul style="list-style-type: none"> <li>OHP 合紙 OHPフィルムを1枚印刷することに、自動的に用紙を挿入します。</li> </ul> 	<ul style="list-style-type: none"> <li>表紙付け 表紙だけ、色紙や厚紙を使って印刷できます。</li> </ul>	
グラフィックス	<ul style="list-style-type: none"> <li>おすすめ画質タイプ 写真や図/表/グラフ、文字など、印刷する原稿の内容に合わせて画質を調整できます。</li> </ul>		
スタンプ / フォーム	<ul style="list-style-type: none"> <li>スタンプ 印刷データに「社外秘」などの特定の文字を重ね合わせて印刷します。</li> </ul> 	<ul style="list-style-type: none"> <li>フォーム 使用頻度の高い印刷フォームは、フォーム機能を利用するとデータ転送の時間が短縮できます。</li> </ul> 	

### 補足

- 印刷機能は、[プリンタとFAX] (OSによっては [プリンタ]) ウィンドウのプリンターアイコンから、プロパティダイアログボックスを表示して設定することもできます。  
ここで設定した内容は、アプリケーションからプロパティダイアログボックスを表示したときの初期値になります。

## 3.2 はがき / 封筒に印刷する

はがきや封筒に印刷する方法を説明します。

はがき / 封筒は、すべてのトレイにセットできます。

参照

- ・手差しトレイに用紙をセットする詳しい手順については、「手差しトレイに用紙をセットする」(P. 88)を、用紙トレイに用紙をセットする詳しい手順については、「トレイ 1～4 に用紙をセットする」(P. 91)を参照してください。

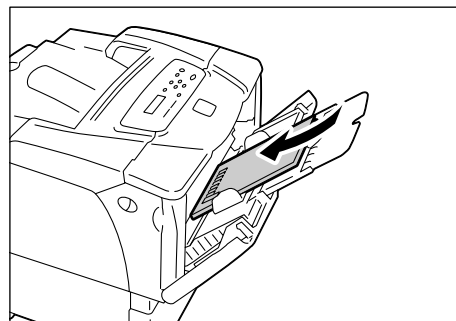
### はがきをセットする

注記

- ・多色刷りのはがき、インクジェット用のはがきは使用できません。

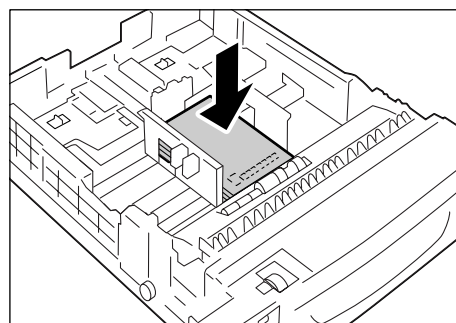
#### 手差しトレイにセットする場合

1. 印刷する面（例：白紙面）を下にし、たて置きにセットします。このとき、郵便番号記入欄は奥（本機側）にします。
2. 用紙ガイドを、セットしたはがきのサイズに合わせます。



#### トレイ 1～4 にセットする場合

1. 印刷する面（例：白紙面）を上にし、たて置きにセットします。このとき、郵便番号記入欄は手前にします。
2. 用紙ガイドを、セットしたはがきのサイズに合わせます。
3. 用紙サイズ設定ダイヤルを [\*] に合わせます。



## 封筒をセットする

封筒は、あて名面のみ、印刷できます。うら面には印刷できません。  
また、本機で使用できる封筒のサイズは、次のとおりです。

- ・ 洋形 4 号 (105x234mm)
- ・ モナーク (190.5x98.4mm)
- ・ 長形 3 号 (120x235mm)
- ・ DL (220x110mm)
- ・ COM-10 (241.3x104.8mm)
- ・ C5 (162x229mm)

### 注記

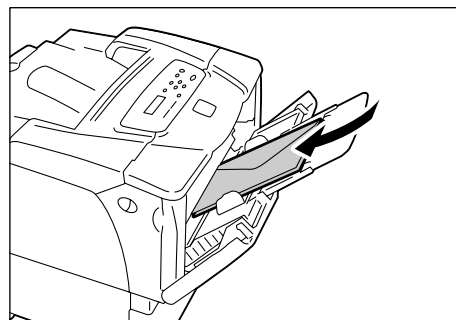
きれいに印刷するためには、次のような封筒は使用しないでください。

- ・ カールやよじれのある封筒
- ・ 貼り付いていたり破損している封筒
- ・ 窓、穴、ミシン目、切り抜き、エンボスのある封筒
- ・ ひもや金属製の留め金が付いていたり、折り曲げ部分に金属片を使用している封筒
- ・ 切手が貼ってある封筒
- ・ フラップを閉じたときに糊がはみ出している封筒
- ・ ふちがギザギザであったり、隅が折れている封筒
- ・ 表面にしわや凹凸、貼り合わせなどの加工をしてある封筒

## 手差しトレイにセットする場合

### ■のり付き封筒の場合

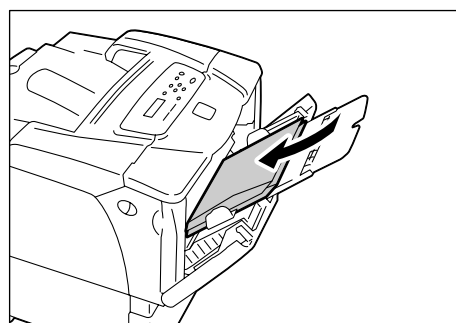
1. あて名面を下にします。  
フラップを閉じ、フラップ部分を本機に向かって右側になるように、セットします。
2. 用紙ガイドを、セットした封筒のサイズに合わせます。



例) 洋形 4 号

### ■のりなし封筒の場合

1. あて名面を下にします。  
フラップを開け、フラップ部分を本機に向かって左側になるように、セットします。
2. 用紙ガイドを、セットした封筒のサイズに合わせます。



例) C5

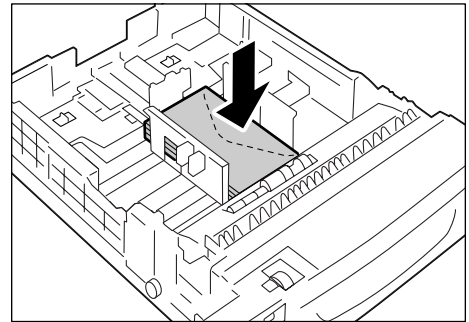
### 補足

- ・ フラップは完全に開いてから、セットしてください。
- ・ フラップ側の余白量は、アプリケーションで設定されている余白量にフラップの長さ（フラップ先端から折り曲げ部までの長さ）の 1/2 の長さを加えた余白量で印刷してください。

## トレイ 1～4 にセットする場合

### ■のり付き封筒の場合

1. あて名面を上にし、フラップを閉じ、フラップ部分を本機に向かって右側になるように、セットします。
2. 用紙ガイドを、セットした封筒のサイズに合わせます。
3. 用紙サイズ設定ダイヤルを [\*] に合わせます。



例) 洋形 4 号

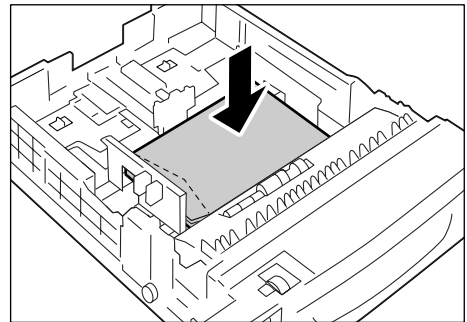
### ■のりなし封筒の場合

1. あて名面を上にし、フラップを開け、フラップ部分を本機に向かって左側になるように、セットします。
2. 用紙ガイドを、セットした封筒のサイズに合わせます。

#### 補足

- ・ フラップは完全に開いてから、セットしてください。
- ・ フラップ側の余白量は、アプリケーションで設定されている余白量にフラップの長さ（フラップ先端から折り曲げ部までの長さ）の 1/2 の長さを加えた余白量で印刷してください。

3. 用紙サイズ設定ダイヤルを [\*] に合わせます。



例) C5

## はがき / 封筒に印刷する

ここでは、Windows XP のワードパッドを例に説明します。

補足

- ・プリンターのプロパティダイアログボックスの表示方法は、アプリケーションによって異なります。各アプリケーションのマニュアルを参照してください。

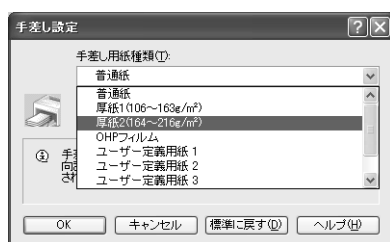
1. [ファイル] メニューから [印刷] をクリックします。
2. 使用するプリンターを本機に設定し、[詳細設定] をクリックします。
3. [トレイ / 排出] タブをクリックします。
4. [用紙トレイ選択] から [トレイ 5 (手差し)] を選択します。



5. [手差し設定] をクリックして [手差し設定] ダイアログボックスを表示します。
6. [手差し用紙種類] から用紙種類を選択します。

補足

- ・はがきや封筒に印刷するときは、[厚紙 2] を選択してください。



7. [手差し用紙の給紙方向] を選択します。
8. [OK] をクリックします。
9. [基本] タブをクリックします。

10. [原稿サイズ] から、任意の原稿サイズを選択します。



11. [出力用紙サイズ] から、セットした用紙のサイズを選択します。

#### 補足

- ・ 封筒の場合は、[出力用紙サイズ] では、あらかじめユーザー定義サイズを登録しておき、選択します。フラップを開いて印刷する場合、ユーザー定義サイズには、封筒にフラップの長さを加えたサイズを登録します。

#### 参照

- ・ 封筒のセット方法：「4.2 用紙をセットする」(P. 88)
- ・ ユーザー定義サイズの登録方法：「定形外サイズを登録する」(P. 59)

12. 封筒の場合は、必要に応じて [製本 / ポスター / 混在原稿 / 回転] をクリックして [製本 / ポスター / 混在原稿 / 回転] ダイアログボックスを表示します。  
[原稿 180° 回転] を設定し、[OK] をクリックします。



13. [OK] をクリックします。

14. [印刷] ダイアログボックスで [印刷] をクリックし、印刷を実行します。

## 3.3 OHP フィルムに印刷する

OHP フィルムに印刷する方法を説明します。

### OHP フィルムをセットする

OHP フィルムは、すべてのトレイにセットできます。

補足

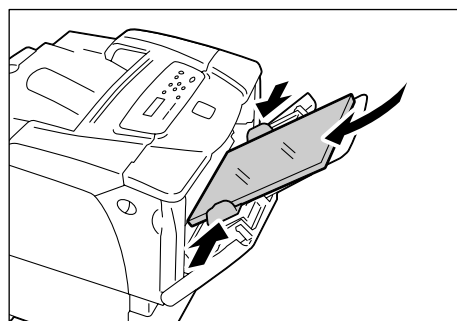
- ・手差しトレイに用紙をセットする詳しい手順については、「手差しトレイに用紙をセットする」(P. 88)を、用紙トレイに用紙をセットする詳しい手順については、「トレイ 1～4 に用紙をセットする」(P. 91)を参照してください。

#### ■手差しトレイにセットする場合

注記

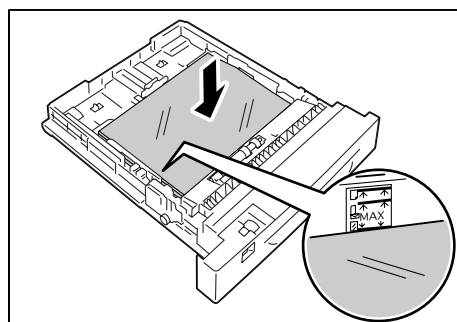
- ・フルカラー用 OHP フィルムは、使用できません。

1. OHP フィルムの印刷する面を下に向け、少量ずつ、よくさばいてからセットします。
2. 用紙ガイドを、OHP フィルムのサイズに合わせてます。



#### ■トレイ 1～4 にセットする場合

1. トレイをプリンター本体から取り外し、用紙ガイドを OHP フィルムのサイズに合わせてます。
2. 印刷する面を上にして、OHP フィルムをセットします。  
このとき、OHP フィルムが OHP フィルムの用紙上限線を超えていないことを確認してください。
3. トレイをプリンター本体に戻します。



注記

- ・トレイを押し込むとき、トレイとプリンター本体、またはトレイとトレイ（オプションのトレイモジュール装着時）の間に指を挟まないように注意してください。

4. 用紙サイズ設定ダイヤルを、セットした用紙に合わせてます。

補足

- ・操作パネルで用紙種類を変更する手順は、「トレイの用紙種類を変更する」(P. 96)を参照してください。
- ・用紙種類は、印刷時にプリンタードライバーから設定することもできます。詳しくは、「3.5 トレイの用紙種類を変更して印刷する」(P. 63)を参照してください。



## OHP フィルムに印刷する

ここでは、Windows XP のワードパッドを例に説明します。

### 補足

- ・プリンターのプロパティダイアログボックスの表示方法は、アプリケーションによって異なります。各アプリケーションのマニュアルを参照してください。
- ・連続して OHP フィルムに印刷すると、排出された OHP フィルムどうしが貼り付いてしまうおそれがあります。約 20 枚を目安に排出トレイから取り出し、よくさばいて温度を下げてください。

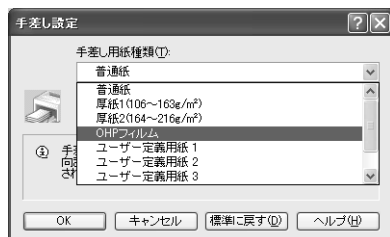
1. [ファイル] メニューから [印刷] をクリックします。
2. 使用するプリンターを本機に設定し、[詳細設定] をクリックします。
3. [トレイ / 排出] タブをクリックします。
4. OHP フィルムを手差しトレイにセットした場合は、[用紙トレイ選択] から [トレイ 5 (手差し)] を選択します。



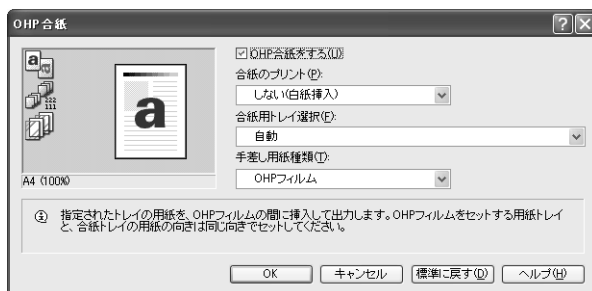
OHP フィルムをトレイ 1 ~ 4 にセットした場合は、[用紙トレイ選択] からセットした用紙トレイを選択するか、[用紙トレイ選択] は [自動] のままで [トレイの用紙種類] ダイアログボックスを表示し、[OHP フィルム] を選択します。



5. [用紙トレイ選択] で [トレイ 5 (手差し)] を選択した場合は、[手差し設定] をクリックして、[手差し設定] ダイアログボックスを表示します。  
[手差し用紙種類] と [手差し用紙の給紙方向] を設定し、[OK] をクリックします。



6. OHP 合紙機能を使用する場合は、[OHP 合紙] をクリックして、[OHP 合紙] ダイアログボックスを表示します。[OHP 合紙をする] にチェックをつけたあと、各項目を設定し、[OK] をクリックします。



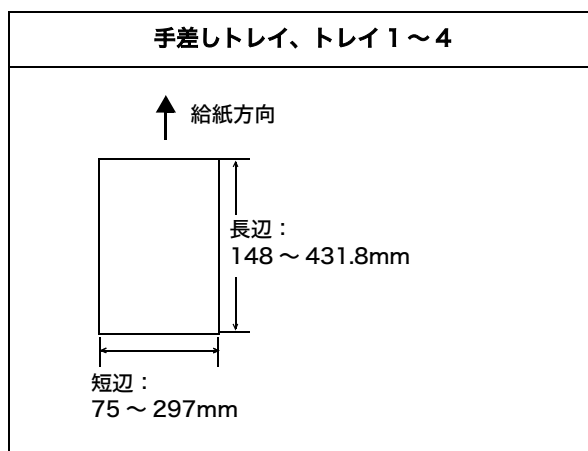
7. [基本] タブをクリックします。
8. [原稿サイズ] から、任意の原稿サイズを選択します。



9. [出力用紙サイズ] から、セットした用紙のサイズを選択します。
10. [OK] をクリックします。
11. [印刷] ダイアログボックスで [印刷] をクリックし、印刷を実行します。

## 3.4 定形外サイズの内紙に印刷する

定形外サイズの内紙に印刷する方法を説明します。  
本機で利用できる内紙サイズは、次のとおりです。



### 定形外サイズの内紙をセットする

定形外サイズの内紙をセットする方法は、定形サイズの内紙をセットする方法と同じです。「4.2 内紙をセットする」(P. 88)を参照してください。

### 定形外サイズを登録する

印刷をする前に、プリンタードライバーで定形外サイズを登録します。ここでは、Windows XP を例に、説明します。

定形外サイズの内紙をトレイにセットした場合は、あらかじめ操作パネルでトレイの内紙サイズを設定してください。操作パネルでの設定については、「トレイの内紙サイズを設定する」(P. 97)を参照してください。

#### 注記

- ・プリンタードライバーおよび操作パネルで内紙サイズを設定するときは、必ず実際に使用する内紙のサイズと同じにしてください。内紙と異なるサイズを設定して印刷すると、機械の故障の原因になることがあります。

#### 補足

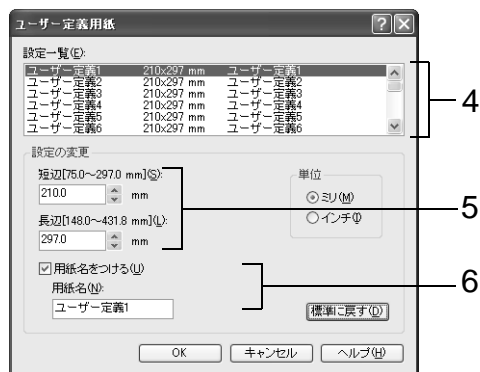
- ・Windows 2000/Windows XP/Windows Server 2003/Windows Vista では、管理者の権利があるユーザーの場合にだけ、設定を変更できます。権利がない場合は、内容の確認だけです。
- ・[ユーザー定義内紙] ダイアログボックスの設定は、Windows 2000/Windows XP/Windows Server 2003/Windows Vista の場合、ローカルプリンターではコンピューターのフォームデータベースを使用するため、コンピューター上のほかのプリンターにも影響します。ネットワーク共有プリンターではプリントキューが存在するサーバー上のフォームデータベースを使用するため、別のコンピューター上の同じネットワーク共有プリンターにも影響します。

1. [スタート] メニューから、[プリンターと FAX] をクリックし、使用するプリンターのプロパティを表示します。
2. [初期設定] タブをクリックします。

3. [ユーザー定義用紙] をクリックします。



4. [設定一覧] リストボックスから、設定するユーザー定義を選択します。



5. [設定の変更] で、短辺と長辺の長さを指定します。  
キー入力、または [▲] [▼] で指定します。  
短辺の値は、範囲内でも長辺より大きくすることはできません。長辺の値は、範囲内でも短辺より小さくすることはできません。

補足

- ・ 用紙のサイズの範囲について：  
長尺用紙対応のため、高さが 148 ~ 900mm で設定できます。ただし、プリンター側の制限により、印刷できるのは、次の設定の用紙サイズだけです。
  1. 幅 75 ~ 297mm、高さ 148 ~ 431.8mm のサイズ
  2. 幅 297mm、高さ 900mm のサイズ

6. 用紙名をつける場合は、[用紙名をつける] にチェックを付け、[用紙名] に入力します。用紙名の最大文字数は半角で 14 文字、全角で 7 文字です。
7. 必要に応じて、手順 4 ~ 6 を繰り返して、用紙サイズを定義します。
8. [OK] をクリックします。
9. [OK] をクリックします。

## 定形外サイズの内紙に印刷する

ここでは、Windows XP のワードパッドを例に説明します。

### 注記

- ・正しい用紙サイズを設定しないで印刷すると、機械が故障する場合があります。

### 補足

- ・プリンターのプロパティダイアログボックスの表示方法は、アプリケーションによって異なります。各アプリケーションのマニュアルを参照してください。

1. [ファイル] メニューから、[印刷] を選択します。
2. 使用するプリンターを本機に設定し、[詳細設定] をクリックします。
3. [トレイ / 排出] タブをクリックします。
4. [用紙トレイ選択] から、定形外サイズの用紙がセットされているトレイを選択します。



5. [用紙トレイ選択] で [トレイ 5 (手差し)] を選択した場合で、用紙種類を変更するときは、[手差し設定] をクリックして [手差し設定] ダイアログボックスを表示します。  
[手差し用紙種類] と [手差し用紙の給紙方向] を設定し、[OK] をクリックします。
6. [基本] タブをクリックします。

7. 【原稿サイズ】 から、任意の原稿のサイズを選択します。



8. 【出力用紙サイズ】 から、登録したユーザー定義サイズの用紙を選択し、【OK】 をクリックします。
9. 【印刷】 ダイアログボックスで【印刷】 をクリックし、印刷を実行します。

## 3.5 トレイの用紙種類を変更して印刷する

本機の手差しトレイ、およびトレイ 1～4 には、普通紙だけでなく、厚紙や OHP フィルムなど、さまざまな種類の用紙をセットできます。

使用する用紙種類を変更する場合は、用紙種類の設定も変更します。

ここでは、Windows XP のワードパッドを例に説明します。

補足

- ・プリンターのプロパティダイアログボックスの表示方法は、アプリケーションによって異なります。各アプリケーションのマニュアルを参照してください。

### トレイの用紙種類を変更して印刷する

次の 2 つの方法で、トレイの用紙種類を変更して印刷できます。

- ・操作パネルでトレイの用紙種類を設定して印刷する
- ・プリンタードライバーで用紙種類を設定して印刷する

#### ■ 操作パネルでトレイの用紙種類を設定して印刷する

ここでは、トレイ 1 にセットされている、A4 たて置き OHP フィルムに印刷する場合を例に説明します。

あらかじめ、操作パネルでプリンターのトレイの用紙種類を設定してください。

また、プリンターの設定を変更したら、プリンタードライバーにプリンターの設定を読み込んでおくと、印刷時に各トレイの設定がプリンタードライバーから確認できます。

参照

- ・操作パネルで用紙種類を設定する方法：「トレイにセットする用紙のサイズと種類について」(P. 95)、「[ヨウシ シュルイ] (用紙種類)」(P. 134)
- ・用紙設定をプリンタードライバーに読み込む方法：「2.6 オプション品の構成やトレイの用紙設定などを取得する」(P. 48)

1. [ファイル] メニューから、[印刷] を選択します。
2. 使用するプリンターを本機に設定し、[詳細設定] をクリックします。
3. [トレイ / 排出] タブをクリックします。
4. [用紙トレイ選択] で [トレイ 1] を選択し、[OK] をクリックします。

補足

- ・プリンターの用紙設定を読み込んでいる場合は、トレイ名の横に用紙のサイズ、向き、用紙種類が表示されます。



5. [基本] タブをクリックします。
6. [原稿サイズ] と [出力用紙サイズ] を設定して、[OK] をクリックします。
7. [印刷] ダイアログボックスで [印刷] をクリックし、印刷を実行します。

## ■ プリンタードライバーで用紙種類を設定して印刷する

ここでは、トレイ 1 に OHP フィルムをセットし、プリンターには普通紙の設定がされている場合を例に説明します。

プリンターに設定されているトレイの用紙種類に関係なく、プリンタードライバーで指定した内容で印刷されます。

### 注記

- ・プリンタードライバーで設定する用紙の種類が、トレイにセットされている用紙と合っていない場合、画像が正しく処理されません。トナーが用紙に定着しなかったり、用紙が汚れたりして、印字品質が悪くなります。

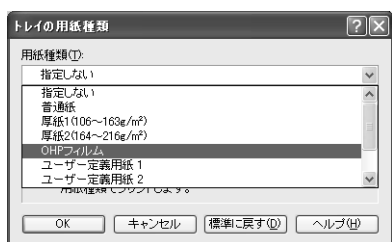
1. [ファイル] メニューから、[印刷] を選択します。
2. 使用するプリンターを本機に設定し、[詳細設定] をクリックします。
3. [トレイ / 排出] タブをクリックします。
4. [用紙トレイ選択] で、[トレイ 1] を選択します。



5. [トレイの用紙種類] をクリックして [トレイの用紙種類] ダイアログボックスを表示します。
6. [用紙種類] から [OHP フィルム] を選択し、[OK] をクリックします。

### 補足

- ・ここで選択した用紙種類は、そのジョブだけに有効です。プリンターに設定されているトレイの用紙種類は変更されません。





7. [基本] タブをクリックし、[原稿サイズ] と [出力用紙サイズ] を設定して、[OK] をクリックします。
8. [印刷] ダイアログボックスで [印刷] をクリックし、印刷を実行します。

## トレイの用紙種類を変更して自動印刷する

操作パネルで正しく用紙種類が設定されている場合は、プリンタードライバーでトレイを直接指定しなくても、設定した用紙種類から、適切なトレイを自動的に選択して印刷できます。

この方法を利用すると、どのトレイにどの用紙がセットされているかを意識しなくても印刷できます。

あらかじめ、操作パネルでプリンターのトレイの用紙種類を設定してください。

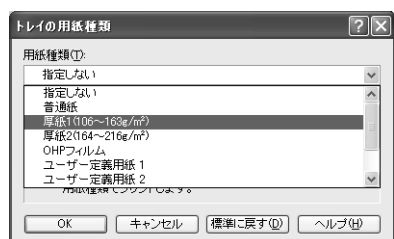
参照

- ・ 操作パネルで用紙種類を設定する方法：「トレイにセットする用紙のサイズと種類について」(P. 95)、  
「[ヨウシ シュルイ] (用紙種類)」(P. 134)

1. [ファイル] メニューから、[印刷] を選択します。
2. 使用するプリンターを本機に設定し、[詳細設定] をクリックします。
3. [トレイ / 排出] タブをクリックします。
4. [用紙トレイ選択] で、[自動] を選択します。



5. [トレイの用紙種類] をクリックして [トレイの用紙種類] ダイアログボックスを表示します。
6. [用紙種類] から用紙種類を選択し、[OK] をクリックします。



7. [基本] タブをクリックし、[原稿サイズ] と [出力用紙サイズ] を設定して、[OK] をクリックします。

8. [印刷] ダイアログボックスで [印刷] をクリックし、印刷を実行します。

補足

- ・ 指定された用紙のトレイがない場合、用紙補給のメッセージが表示されます。用紙を補給すると、用紙種類の設定はプリンタードライバーから指定した用紙種類に自動的に更新して印刷します。厚紙など、用紙を入れ替えて印刷したあとは、用紙種類の設定がトレイにセットされている用紙種類と合っていることを、操作パネルで確認してください。

参照

- ・ 操作パネルで用紙種類を確認 / 設定する方法：「トレイの用紙種類を変更する」(P. 96)

## 3.6 機密文書を印刷する - セキュリティープリント -

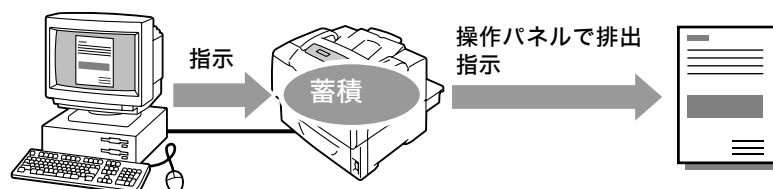
本機に、ハードディスク（オプション）が取り付けられている場合は、セキュリティープリント機能を使用できます。

### 注記

- ・ハードディスクは、故障する可能性があります。ハードディスク内に蓄積している文書で大切なデータは、コンピューター上でバックアップを取ることをお勧めします。

### セキュリティープリント機能について

セキュリティープリントとは、コンピューター上で、印刷データにセキュリティー（暗証番号を付ける）をかけて本機に印刷を指示し、印刷データをプリンター内に一時的に蓄積させたあと、操作パネルで印刷を開始する機能です。また、セキュリティーをかけないで印刷データをプリンターに蓄積させることもできます。頻繁に使用する文書をプリンターに蓄積しておけば、コンピューターから何度も印刷を指示しなくても、本機側の指示だけで印刷できます。



### 補足

- ・印刷後セキュリティープリントデータを削除するかどうかは、セキュリティープリントを印刷する手順の中で選択します。「操作パネルでの操作」(P. 69)を参照してください。
- ・操作パネルの【セキュリティープリントソウサ】が【ムコウ】に設定されている場合は、セキュリティープリントを出力できません。

### セキュリティープリントをする

セキュリティープリントをする方法を説明します。

まず、セキュリティープリントの設定をコンピューター側で行い、印刷指示をします。その後、プリンター側で出力指示を行い、印刷データを出力します。

#### コンピューター側での操作

ここでは、Windows XP のワードパッドを例に説明します。

### 補足

- ・プリンターのプロパティダイアログボックスの表示方法は、アプリケーションによって異なります。各アプリケーションのマニュアルを参照してください。

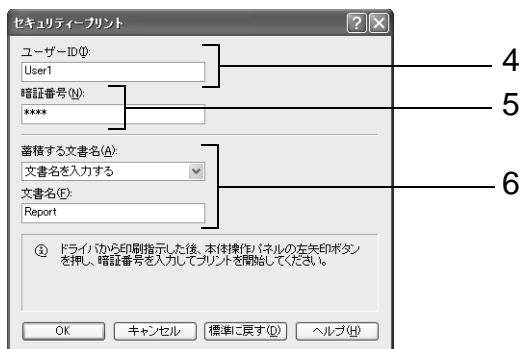
1. 【ファイル】メニューから、【印刷】を選択します。
2. 使用するプリンターを本機に設定し、【詳細設定】をクリックします。

3. [基本] タブの [プリント種類] から、[セキュリティ] を選択します。



[セキュリティプリント] ダイアログボックスが表示されます。

4. [ユーザー ID] にユーザー ID を入力します。  
ユーザー ID は、半角英数字カナで 8 文字まで入力できます。



5. 暗証番号を付ける場合は、[暗証番号] に暗証番号を入力します。  
半角数字で 12 文字まで入力できます。
6. [蓄積する文書名] から、[文書名を入力する]、または [自動取得] を選択します。  
[文書名を入力する] を選択した場合は、[文書名] に文書の名前を、12 バイト相当 (半角で 12 文字) で指定します。  
[自動取得] の場合、文書名は印刷する文書名になります。ただし、文書名を本機が認識できない場合は、日付と時刻になります。
7. [OK] をクリックします。
8. [基本] タブで [OK] をクリックします。
9. [印刷] ダイアログボックスで [印刷] をクリックし、印刷を実行します。  
文書が本機内に蓄積されます。

## 操作パネルでの操作

セキュリティープリントによって、本機内に蓄積されている印刷データを印刷する手順を説明します。

補足

- ・本機内に蓄積したセキュリティープリントデータを、印刷しないで削除する場合は、下記の手順 8 のあと、[サクジョ スル] を選択してください。
- ・メニュー画面は、何も操作しない時間が 3 分間継続すると、メニュー操作を中断し、プリント画面に戻ります。その場合、中断されたメニュー操作は無効です。

1. 操作パネルの〈◀〉ボタンを押します。

プリントメニュー  
セキュリティープリント



2. 〈▶〉ボタンで選択します。  
ユーザー ID が表示されます。

ユーザー ID センタ  
User1



3. 対象のユーザー ID が表示されるまで、〈▼〉ボタンを押します。

補足

- ・ユーザー ID は、プリンタードライバーの [セキュリティープリント] ダイアログボックスで設定した [ユーザー ID] が表示されます。

4. 〈▶〉ボタンで選択します。  
暗証番号を入力する画面が表示されます。

アンショウイレ [セット]  
[ ]



5. 〈▶〉ボタンでカーソルを移動させながら、〈▲〉〈▼〉ボタンで暗証番号を入力します。

アンショウイレ [セット]  
[\*\*\*\* ]



補足

- ・暗証番号は、プリンタードライバーの [セキュリティープリント] ダイアログボックスで設定した [暗証番号] を入力します。[暗証番号] を設定していない場合は、操作パネルでの設定はありません。

6. 〈排出 / セット〉ボタンで決定します。  
文書名が表示されます。

アンショウ センタ  
Report

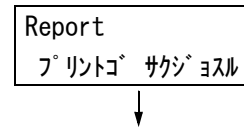


7. 対象の文書名が表示されるまで、〈▼〉ボタンを押します。

補足

- ・文書名は、プリンタードライバーの [セキュリティープリント] ダイアログボックスで設定した [蓄積する文書名] が表示されます (12 バイトまで)。
- ・複数文書が格納されている場合は、[スペテノ プンショ] を選択することもできます。[スペテノ プンショ] を選択した場合は、[PCカラノ シテイニ シタガウ] (プリンタードライバーで指定された部数で印刷する) または [ニンイ シテイ xxx プ] (印刷部数を入力する) を選択できます。

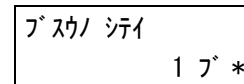
8. <▶> ボタンで選択します。  
印刷後の処理を選択する画面が表示されま  
す。



補足

- ・ 印刷をしないで削除する場合は、<▼> ボタンを押し  
て、[サクジ` ョスル] を表示し、<▶> ボタン、<排出  
/セット> ボタンの順に押します。
- ・ 印刷後も、データをハードディスクに残しておく場合  
は、<▼> ボタンを押し、[プリントゴ` ホソンスル]  
を表示し、手順9に進んでください。

9. <▶> ボタンで選択します。  
部数を入力する画面が表示されます。



10. <▼> ボタンを押して部数を設定します。

11. <排出 / セット> ボタンで印刷します。  
印刷が開始されます。

## 3.7 出力結果を確認してから印刷する - サンプルプリント -

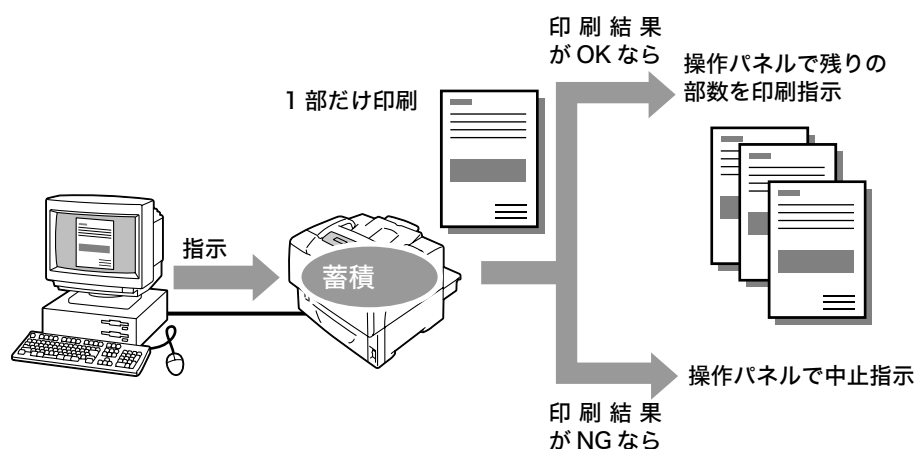
本機に、ハードディスク（オプション）が取り付けられている場合は、サンプルプリント機能を使用できます。

### 注記

- ハードディスクは、故障する可能性があります。ハードディスク内に蓄積している文書で大切なデータは、コンピューター上でバックアップを取ることをお勧めします。

### サンプルプリント機能について

サンプルプリントとは、複数部数を印刷する場合に、ハードディスクに印刷データを蓄積し、まず1部だけ印刷し、印刷結果を確認してから、残りの部数の印刷開始を操作パネルで指示する機能です。



### 補足

- 不要になったサンプルプリントデータは、印刷する場合と同様の手順で削除できます。「操作パネルでの操作」(P. 72)を参照してください。
- 操作パネルの[セキュリティープリントソウサ]が[ムコウ]に設定されている場合は、サンプルプリントを出力できません。

### サンプルプリントをする

サンプルプリントをする方法を説明します。

まず、サンプルプリントの設定をコンピューター側で行い、印刷指示をします。そのあと、プリンター側で出力指示を行い、印刷データを出力します。

#### コンピューター側での操作

ここでは、Windows XPのワードパッドを例に説明します。

### 補足

- プリンターのプロパティダイアログボックスの表示方法は、アプリケーションによって異なります。各アプリケーションのマニュアルを参照してください。

- [ファイル]メニューから、[印刷]を選択します。
- 使用するプリンターを本機に設定し、[詳細設定]をクリックします。
- [基本]タブで、[部数]を2部以上に設定します。

4. [プリント種類] から [サンプル] を選択します。

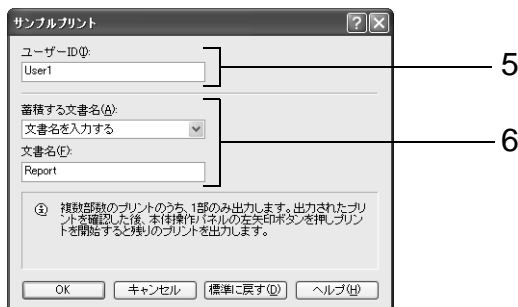
補足

- ・印刷部数を 2 部以上に設定すると、[サンプル] が選択できます。



[サンプルプリント] ダイアログボックスが表示されます。

5. [ユーザー ID] にユーザー ID を入力します。  
ユーザー ID は、半角英数字カナで 8 文字まで入力できます。



6. [蓄積する文書名] から、[文書名を入力する] または [自動取得] を選択します。  
[文書名を入力する] を選択した場合は、[文書名] に文書の名前を、12 バイト相当 (半角で 12 文字) で指定します。  
[自動取得] の場合、文書名は印刷する文書名になります。ただし、文書名を本機が認識できない場合は、日付と時刻になります。
7. [OK] をクリックします。
8. [基本] タブで [OK] をクリックします。
9. [印刷] ダイアログボックスで [印刷] をクリックし、印刷を実行します。

## 操作パネルでの操作

サンプルプリントによって、本機内に蓄積されている印刷データを印刷する手順、および削除する手順を説明します。

補足

- ・メニュー画面は、何も操作しない時間が 3 分間継続すると、メニュー操作を中断し、プリント画面に戻ります。その場合、中断されたメニュー操作は無効です。



1. 操作パネルの〈◀〉ボタンを押します。

プリントメニュー  
セキュリティプリント



2. [サンプルプリント]が表示されるまで、〈▼〉ボタンを押します。

プリントメニュー  
サンプルプリント



3. 〈▶〉ボタンで選択します。  
ユーザーIDが表示されます。

ユーザーID選択  
User1



4. 対象のユーザーIDが表示されるまで、〈▼〉ボタンを押します。

補足

- ・ユーザーIDは、プリンタードライバーの[サンプルプリント]ダイアログボックスで設定した[ユーザーID]が表示されます。

5. 〈▶〉ボタンで選択します。  
文書名が表示されます。

プリンジョ選択  
Report



6. 対象の文書名が表示されるまで、〈▼〉ボタンを押します。

補足

- ・文書名は、プリンタードライバーの[サンプルプリント]ダイアログボックスで設定した[蓄積する文書名]が表示されます(12バイトまで)。
- ・複数文書が格納されている場合は、[スベテノプリンジョ]を選択することもできます。[スベテノプリンジョ]を選択した場合は、[PCカラノシテイニシタガウ](プリンタードライバーで指定された部数で印刷する)または[ニンイシテイxxxブ](印刷部数を入力する)を選択できます。

7. 〈▶〉ボタンで選択します。  
印刷後の処理を選択する画面が表示されま  
す。

Report  
プリントゴホソンスル



補足

- ・印刷をしないで削除する場合は、〈▼〉ボタンを押して、[サクジョスル]を表示し、〈▶〉ボタン、〈排出/セット〉ボタンの順に押します。
- ・印刷後も、データをハードディスクに残しておく場合は、〈▼〉ボタンを押して、[プリントゴホソンスル]を表示し、手順8に進んでください。

8. 蓄積したデータを印刷する場合は、〈▶〉ボ  
タンで選択します。

プスノシテイ  
1ブ\*

9. 〈▼〉ボタンを押して部数を設定し、〈排出  
/セット〉ボタンで印刷します。  
印刷が開始されます。

## 3.8 PDF ファイルを直接印刷する

---

本機では、PDF ファイルをプリンタードライバーを使用しないで直接プリンターに送信して印刷できます。印刷データが直接プリンターに送信されるので、プリンタードライバーを使用して印刷するときよりも簡単に高速に印刷されます。

### ■ PDF Bridge 機能

PDF Bridge は、本機が標準で搭載している機能です。PDF Bridge 機能を使用して PDF ファイルを印刷するには、富士ゼロックス株式会社製の ContentsBridge Utility を使用する方法と、lpr や ftp コマンドなどを使って直接プリンターに送信して印刷する方法があります。

補足

- ContentsBridge Utility を使用する場合は、ドライバー CD キットの CD-ROM 内のマニュアルを参照してください。lpr や ftp コマンドなどを使用する場合は、「ContentsBridge Utility を使用しないで PDF ファイルを印刷する」(P. 75) を参照してください。
- PDF Bridge の機能を使って正しく印刷するためには、増設メモリー (オプション) が必要な場合があります。

### 印刷できる PDF ファイル

---

印刷できる PDF ファイルは、Adobe Acrobat 4、Adobe Acrobat 5 (PDF1.4 で追加された一部機能は除く)、および Adobe Acrobat 6 (PDF1.5 で追加された一部機能は除く) です。

補足

- PDF ファイルの作成方法によって、プリンターに直接印刷できないことがあります。その場合は、PDF ファイルを開き、プリンタードライバーを使って印刷してください。

## ContentsBridge Utility を使用しないで PDF ファイルを印刷する

---

ContentsBridge Utility を使用しないで、PDF ファイルを直接 lpr や ftp コマンドなどを使ってプリンターに送信し、印刷します。この場合、次の項目は操作パネルの [PDF] の設定に従って印刷されます。

- ・ 部数
- ・ 両面
- ・ 印刷モード
- ・ パスワード
- ・ ソート
- ・ 用紙サイズ
- ・ レイアウト

参照

- ・ 「[PDF]」 (P. 106)

補足

- ・ [リョウメン] は、両面印刷モジュール (オプション) が取り付けられている場合に表示されます。
- ・ lpr コマンドを使って印刷する場合、部数の指定は lpr コマンドで行います。操作パネルの [ブスウ] の設定は無効になります。なお、lpr コマンドで部数の指定をしない場合は、1 部として処理されます。

lpr や ftp コマンドを使って PDF ファイルを印刷する場合は、操作パネルまたは CentreWare Internet Services を使って、プリンター側の LPD ポートまたは FTP ポートを起動しておく必要があります (工場出荷時：起動)。

参照

- ・ 「[LPD]」 (P. 111)
- ・ 「[FTP]」 (P. 121)

### 対象 OS

---

Windows NT 4.0/Windows 2000/Windows XP/Windows Server 2003/  
Windows Vista

### PDF ファイルを印刷する

---

次に、lpr コマンドと ftp コマンドを使って PDF ファイルを印刷する場合の、コンピューター側の指定例を示します。

補足

- ・ ここでは、入力する文字を太字で表します。
- ・ 空白 (スペース) は、△で表します。

#### ■ lpr コマンドの場合

##### 対象 OS

Windows NT 4.0/Windows 2000/Windows XP/Windows Server 2003/  
Windows Vista

##### 指定例

コマンドプロンプトから、次のようにコマンドを入力します。

例：プリンターの IP アドレスが 192.168.1.100 で、event.pdf ファイルを印刷する

```
C:¥>lpr △ -S △ 192.168.1.100 △ -P △ lp △ event.pdf <Enter> キー
```

## ■ ftp コマンドの場合

### 対象 OS

Windows 95/Windows 98/Windows Me/Windows NT 4.0/Windows 2000/  
Windows XP/Windows Server 2003/Windows Vista

### 指定例

コマンドプロンプトから、次のようにコマンドを入力します。

例：プリンターの IP アドレスが 192.168.1.100 で、event.pdf ファイルを印刷する  
(表示されるメッセージの例は、DocuPrint 3050 の場合です。)

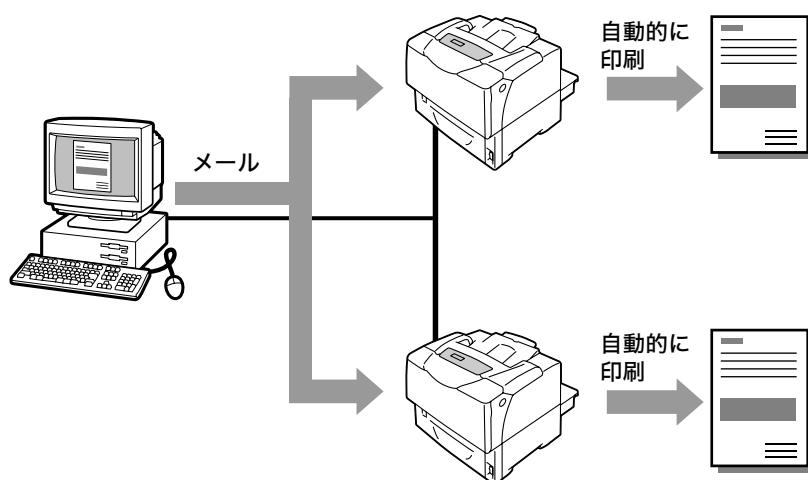
```
C:\>ftp △ 192.168.1.100 〈Enter〉 キー
Connected to 192.168.1.100.
220 FUJI XEROX DocuPrint 3050
User (192.168.1.100:(none)): 〈Enter〉 キー
331 Password required
Password: 〈Enter〉 キー
230 Logged is
ftp>bin 〈Enter〉 キー
200 Command successful
ftp>put △ event.pdf 〈Enter〉 キー
200 Command successful
150 Opening data connection
226 Transfer complete
ftp: xxxxx bytes sent in xxxSeconds xxxxxkbytes/sec.
ftp>
```

## 3.9 電子メールを使って印刷する - E メールプリント -

---

プリンターがネットワークに接続され、TCP/IP での通信、およびメールの送受信ができる環境が用意されている場合には、コンピューターから本機あてにメールを送信できます。

コンピューターから送信されたメールの本文、およびメールに添付された PDF 形式または TIFF 形式の文書が、本機から印刷されます。この機能を、E メールプリントと呼びます。



### E メールプリントをするための環境設定

---

E メールプリント機能を使用するためには、お使いのネットワーク環境にある各種サーバー (SMTP サーバーや POP3 サーバーなど) にも設定が必要です。

補足

- ・メール環境を誤って設定すると、ネットワーク内に多大な迷惑をかける可能性があります。メール環境の設定は、ネットワーク管理者が行ってください。

### ネットワーク環境の設定

---

- ・メールアカウントの登録

## メール環境の設定 (本機側)

メール環境に合わせて、CentreWare Internet Services の [プロパティ] で、次の項目を設定します。

### 補足

- ・ 設定後は、必ず [新しい設定を適用する] をクリックしてから、本機を再起動してください。
- ・ 各項目の詳細については、CentreWare Internet Services のヘルプを参照してください。

項目	設定項目	説明
ポート起動	E メールプリント	[起動] を選択します。
プロトコル設定 >メール	本体メールアドレス	本機のメールアドレスを設定します。ここで設定したメールアドレスが、メールの [From] 欄に表示されます。
	SMTP サーバー - アドレス	SMTP プロトコルを使用して接続する、送信用メールサーバーの IP アドレス、または FQDN (Fully Qualified Domain Name) を設定します。
	SMTP サーバー - ポート番号	SMTP サーバーで使用しているポート番号を設定します。
	送信時の認証方式	SMTP サーバーの認証方式を設定します。
	SMTP AUTH - ログイン名	SMTP サーバーの認証用のユーザー名を設定します。
	SMTP AUTH - パスワード	SMTP サーバーの認証用パスワードを設定します。
	POP3 サーバー - アドレス	POP3 プロトコルを使用して接続する、受信用メールサーバーの IP アドレス、または FQDN (Fully Qualified Domain Name) を設定します。
	POP3 サーバー - ポート番号	POP3 サーバーで使用しているポート番号を設定します。
	POP3 サーバー - ログイン名	POP3サーバーに接続するためのユーザー名を設定します。
	POP3 サーバー - パスワード	POP3サーバーのユーザー名に対するパスワードを設定します。
	POP3 サーバー - 受信間隔	POP3 サーバーに、新着メールがあるかどうかを確認する間隔を設定します。
	APOP 設定	POP3 サーバーが APOP に対応する場合は、[有効] を選択します。
	受信許可メールアドレス	メールの受信を制限する場合、受信を許可するメールアドレスを入力します。何も指定しない場合は、すべてのユーザーからのメールを受け付けます。
パスワード	本体へのメール送信時にパスワードを使用する場合は、[プリント用パスワード] の [パスワードを使用する] にチェックを付け、パスワードを設定します。	

## メールを送信する

---

### 送信できる添付ファイル

---

添付文書として送信できるのは、次のファイルだけです。

- ・ PDF ファイル

### メールを送信する

---

E メールプリントをする場合は、コンピューターのメールソフトを使用して、メールのあて先にプリンターの本体メールアドレスを指定します。

そして、メールの件名または本文に、次に示す特定のコマンド、印刷したい文章を記述して、添付文書（PDF ファイルまたは TIFF ファイル）がある場合は、添付します。

補足

- ・ メールを送信方法は、使用しているメールソフトによって異なります。各メールソフトの説明書を参照してください。
- ・ 送信メールの形式は、テキスト形式にしてください。HTML 形式（HTML メール）は対応していません。

#### ■ メール本文にコマンドを指定する場合

メール本文に記述できるコマンドは、次のとおりです。

この場合は、メールの件名は何でもかまいません。任意に付けてください。

コマンド	パラメーター	説明
#Password	パスワード	プリント用パスワードが設定されている場合は、必ず先頭にこのコマンドを記述します。パスワードが設定されていない場合は、省略できます。
#Print	(なし)	#Print コマンドの次行からのテキストを印刷します。添付文書（PDF ファイル）がある場合は、添付文書を印刷します。

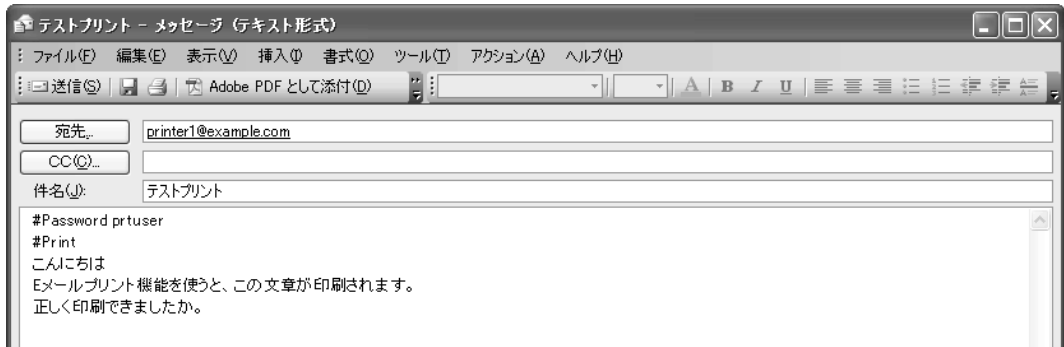
#### 記述例

コマンドは、次のような規則に従って記述します。

- ・ コマンドの大文字・小文字は区別しません。
- ・ コマンドは、必ず「#」で始め、パスワードが設定されている場合は、メール本文の先頭は必ず #Password コマンドを記述します。
- ・ 「#」以外で始まる行は無視されます。
- ・ メール本文 1 行に 1 コマンドを記述し、コマンドとパラメータは、スペースまたはタブで区切ります。
- ・ メール内に複数の同一コマンドがある場合は、2 度目以降のコマンドは無視されます。

次に Outlook Express での記述例を示します。ここでは、本体メールアドレスが「printer1@example.com」、プリント用パスワードに「prtuser」と設定されていると仮定します。

## 1. メール本文のテキストを印刷する場合



## 2. 添付文書を印刷する場合



### 補足

- ・ #Print コマンド以降にテキストが記述されていない場合は、テキストは印刷されません。
- ・ 添付文書（PDF ファイル）は複数指定できます。

## ■ メールの件名にコマンドを指定する場合

メールの件名に記述できるコマンドは、次のとおりです。

コマンド	説明
#Print パスワード	プリント用パスワードが設定されている場合は、#Print のあとにスペースで区切り、パスワードを指定します。 パスワードが設定されていない場合は、「#Print」とだけ指定します。 記述例) #Print #Print prtuser
#Print[パスワード]	プリント用パスワードが設定されている場合は、#Print のあとに [] で囲んで、パスワードを指定することもできます。 #Print と [] の間には、スペースは入れないでください。 記述例) #Print[prtuser]

メールの件名に #Print コマンドを指定した場合は、メールの本文全文、および添付文書（PDF ファイル）が印刷されます。

ただし、メール本文の先頭行にテキストが記述されていない場合（改行だけ、またはスペースだけの場合も含む）は、本文のテキストは印刷されません。



## ■ 本機からの確認メール

本機は、#Print コマンドが記述されたメールを受信すると、次のような返信メールを返します。ユーザーは、この返信メールで、プリント指示が正常に受け付けられたかどうかを確認できます。

### 注記

- この機能は、CentreWare Internet Services の [プロパティ] タブ > [メール] で、[送信時の認証方式] を [無効] (初期値) に設定している場合にだけ、有効です。認証方式を使用している場合は、本機から確認メールは送信されません。[送信時の認証方式] については、CentreWare Internet Services のヘルプを参照してください。

### 補足

- 件名に #Print コマンドを指定した場合は、パスワードの指定にかかわらず、返信メールの件名は「Re:#Print」になります。

```
Subject : Re: テストプリント
Date : Wed, 20 Dec 2006 16:11:39 +0900 (JST)
From : printer1@example.com
To : user1@example.com
```

```
[E-Mail Printing]
- Command received.
```

## メールによる文書送信時のご注意

---

### セキュリティーに関するご注意

---

メールは、世界中のコンピューターとつながったインターネットを伝送経路として使用します。そのため、第三者に盗み見られたり、改ざんされたりしないよう、セキュリティーに関するご注意が必要です。

したがって、重要情報はセキュリティーが確保されているほかの方法を利用することをお勧めします。また、不用メールの受信を防止するため、本機のメールアドレスを、不用意に第三者に開示しないことをお勧めします。

### 受信許可メールアドレスの設定

---

本機では、特定のメールアドレスからだけのメールを受信するように設定できます。受信許可メールアドレスの設定方法については、CentreWare Internet Services のヘルプを参照してください。

### インターネットプロバイダーと本機を接続してメール機能を使用するときのご注意

---

- ・ インターネットプロバイダーとの契約が定額制、常時接続でない場合、本機がメールサーバーに受信データを定期的に取りに行くため、その都度電話料金がかかります。
- ・ IP マスカレードされた環境で接続してください。本機にグローバル IP アドレスを割り当てて接続した場合の動作は保証しません。
- ・ POP 受信を行う場合には、必ず本機専用のメールアカウントを申請してください。ほかのユーザーと共通のメールアカウントを使用すると、トラブルの原因になります。
- ・ インターネットの回線速度が遅い場合、画像データなど容量の多いデータの受信に時間がかかることがあります。
- ・ プライベートセグメントに MTA を立てて運用している環境への設置は、運用形態に合わせてください。

### メールプリント時のジョブ履歴について

---

- ・ メールプリントの場合、CentreWare Internet Services でジョブ履歴を表示したとき、[ジョブ名]、[所有者名]、[ホスト名]、[ホスト I/F]、[ホスト送信時間] は空欄になります。  
また、[ジョブ履歴レポート] を印刷した場合も、同様の項目が空欄になります。  
[ジョブ履歴レポート] の [ポート] には、[POP3] と印刷されます。

# 4 用紙について

## 4.1 用紙について

適正でない用紙を使用した場合、紙づまりや印字品質の低下、故障、および装置破損の原因になることがあります。本機の性能を効果的に使用するために、ここで紹介する用紙を使用することをお勧めします。

なお、推奨の用紙以外を使用するときは、弊社プリンターサポートデスクまたは販売店にお問い合わせください。

### 使用できる用紙

#### 用紙のサイズと用紙種類

各トレイにセットできる用紙のサイズ、用紙種類、最大収容枚数は、次のとおりです。

補足

・メートル坪量とは、1m<sup>2</sup>の用紙1枚の質量をいいます。

用紙トレイ	サイズ	用紙種類 (メートル坪量)	最大収容枚数
手差しトレイ	A3☐、B4☐、A4☐、 A4☐、B5☐、A5☐、 11×17"☐、8.5×13"☐、 8.5×14"☐、8.5×11"☐、 5.5×8.5"☐、7.25×10.5"☐、 はがき☐、往復はがき☐、 封筒 (洋形4号☐、長形3号☐、 COM-10☐、モナーク☐、DL☐、 C5☐)、 ユーザー定義 (幅75～297mm、 長さ148～431.8mm)、 長尺紙 (297×900mm)	普通紙 (60～80g/m <sup>2</sup> )、 厚紙1 (81～163g/m <sup>2</sup> )、 厚紙2 (164～216g/m <sup>2</sup> )、 OHPフィルム	FX P紙: 約150枚 郵便はがき: 約50枚 封筒 (洋形4号): 約10枚 ラベル紙: 約75枚 OHPフィルム: 約75枚  または17.5mm以下
トレイ1 (標準)、 トレイ2～4 (オプション)	A3☐、B4☐、A4☐、 A4☐、B5☐、A5☐、 11×17"☐、8.5×13"☐、 8.5×14"☐、8.5×11"☐、 5.5×8.5"☐、7.25×10.5"☐、 はがき☐、往復はがき☐、 封筒 (洋形4号☐、長形3号☐、 COM-10☐、モナーク☐、DL☐、 C5☐)、 ユーザー定義 (幅75～297mm、 長さ148～431.8mm)	普通紙 (60～80g/m <sup>2</sup> )、 厚紙1 (81～163g/m <sup>2</sup> )、 厚紙2 (164～216g/m <sup>2</sup> )、 OHPフィルム	< 250枚トレイ > FX P紙: 約250枚 郵便はがき: 約100枚 封筒 (洋形4号): 約20枚 ラベル紙: 約180枚 OHPフィルム: 約100枚  または27.6mm以下  < 550枚トレイ > FX P紙: 約550枚 郵便はがき: 約230枚 封筒 (洋形4号): 約60枚 ラベル紙: 約250枚 OHPフィルム: 約100枚  または59.4mm以下

#### 注記

- ・プリンタードライバーや操作パネルでは、正しい用紙サイズ、用紙種類、用紙トレイを選択して印刷してください。
- ・用紙のセットや、設定方法が適切でないと、紙づまりの原因になります。
- ・再生紙は、用紙種類を指定する場合、普通紙を選択します。ラベル紙は、用紙種類を指定する場合、厚紙 1 を選択します。推奨のラベル紙、再生紙については、「弊社が推奨または使用確認済みの用紙」(P. 85) を参照してください。
- ・水、雨、蒸気などの水分により、印刷面の画像がはがれることがあります。詳しくは弊社プリンターサポートデスクまたは販売店にお問い合わせください。

#### ■ 両面印刷ができる用紙

両面印刷モジュール（オプション）を使って、両面印刷ができる用紙のサイズ、用紙種類は、次のとおりです。

サイズ	用紙種類
A3☐、B4☐、A4☐、A4☐、B5☐、A5☐、 11×17"☐、8.5×13"☐、8.5×14"☐、8.5×11"☐、 5.5×8.5"☐、7.25×10.5"☐、はがき☐、 往復はがき☐、 ユーザー定義（幅 100～297mm、 長さ 148～431.8mm）	普通紙（60～80g/m <sup>2</sup> ）、 厚紙 1（81～163g/m <sup>2</sup> ）、 厚紙 2（164～190g/m <sup>2</sup> ）

#### 使用できる用紙の規格

一般に市販されている用紙（一般紙と呼びます）に印刷する場合は、下表の規格に合った用紙を購入してください。ただし、より鮮明に印刷するためには、次ページで紹介する標準紙の使用をお勧めします。

用紙トレイ	規格（メートル坪量）
手差しトレイ	60～216g/m <sup>2</sup>
トレイ 1	60～216g/m <sup>2</sup>
トレイ 2～4（オプション）	60～216g/m <sup>2</sup>

## 弊社が推奨または使用確認済みの用紙

次に、弊社が推奨、または使用できることを確認している用紙の一部を紹介します。  
これ以外の用紙については、弊社プリンターサポートデスクまたは販売店にお問い合わせください。

商品名	メートル坪量	用紙種類の設定	用紙の特長と使用上の注意
P 紙 *標準紙 (白黒印刷用)	64g/m <sup>2</sup>	普通紙	社内配布資料や一般のオフィス用の中厚口用紙
C2 (シー・ツー) 紙	70g/m <sup>2</sup>	普通紙	一般のオフィス用で、うら写りの少ない用紙
C2r(シー・ツー・アール)紙	70g/m <sup>2</sup>	普通紙	古紙パルプ 70% 配合の再生紙
EPR	67g/m <sup>2</sup>	普通紙	古紙パルプ 70% 以上配合の再生紙
Green 100 紙	67g/m <sup>2</sup>	普通紙	古紙パルプ 100% で必要最小限の白色度の再生紙
P 紙厚口	78g/m <sup>2</sup>	普通紙	社内配付資料や一般のオフィス用で、うら写りが少なく両面印刷に適した厚口用紙
OHP フィルム (クリア) 商品コード : GAAA5224	-	OHP フィルム	枠なしの OHP フィルム
ラベル用紙 (A4 20 面カット)	-	厚紙 1	全面シールで、カットされていないラベル紙
はがき (100×148mm)	190g/m <sup>2</sup>	厚紙 2	郵便はがき、往復はがき
往復はがき (200×148mm)			
封筒 ・ E506 ・ ハート社製初芝 ・ 山形 YS-14	-	厚紙 2	市販の封筒 使用できるサイズは、「用紙のサイズと用紙種類」(P. 83)を参照してください。

## 使用できない用紙

---

次のような用紙は、使用しないでください。紙づまりや故障、および装置破損の原因になります。

- ・ 上質紙
- ・ コート紙
- ・ FUJI XEROX フルカラー OHP フィルム（例：V556、V558、V302）のように、推奨していない OHP フィルム
- ・ インクジェット専用紙、インクジェット用 OHP フィルム、インクジェット用郵便はがき
- ・ 厚すぎる用紙、薄すぎる用紙
- ・ 他のプリンターやコピー機で、一度印刷された用紙
- ・ しわや折れ、破れのある用紙
- ・ 湿っている用紙、ぬれている用紙
- ・ 波打っている用紙、反っている（カールしている）用紙
- ・ 静電気で密着している用紙
- ・ 貼り合わせた用紙、のりが付いた用紙
- ・ 絵入りのはがき
- ・ 紙の表面が特殊コーティングされた用紙
- ・ 表面加工したカラー用紙
- ・ うら書き防止用の白粉（マイクロパウダー）が塗布された用紙
- ・ ミシン目のある用紙
- ・ 熱で変質するインクを使った用紙
- ・ 感熱紙
- ・ カーボン紙
- ・ ホチキス、クリップ、リボン、テープなどが付いた用紙
- ・ ざら紙や繊維質の用紙など、表面がなめらかでない用紙
- ・ 酸性紙を使用した場合は、文字ボケが出ることがあります。そのときは、中性紙に替えてください。
- ・ テープ付きの封筒や、凹凸や止め金のある封筒
- ・ 台紙全体がラベルなどで覆われていないものや、カットされているラベル用紙
- ・ タックフィルム
- ・ 水転写紙
- ・ 布地転写紙
- ・ 穴あき用紙

### 注記

- ・ 絵入りのはがきを給紙すると、絵柄裏書き防止用の粉が用紙搬送ロールに付着し、給紙できなくなることがあります。

## 用紙の保管と取り扱い

---

適切な用紙でも、保管状態が悪い場合には変質し、紙づまりやカール、印字品質の低下、故障の原因になります。用紙を保管するときは、次のことに気をつけてください。

### 用紙の保管場所

---

- ・ 温度：10～30℃
- ・ 相対湿度：30～65%

### 保管上の注意

---

- ・ 開封後、残りの用紙は包装してあった紙に包み、キャビネットの中や湿気の少ない場所に保管してください。
- ・ 用紙は立てかけずに、平らな場所に保管してください。
- ・ しわ、折れ、カールなどが付かないように保管してください。
- ・ 直射日光の当たらない場所に保管してください。

## 4.2 用紙をセットする

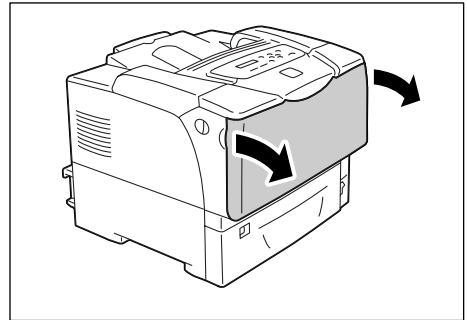
ここでは、手差しトレイ、およびトレイ 1～4 に用紙をセットする方法を説明します。

### 手差しトレイに用紙をセットする

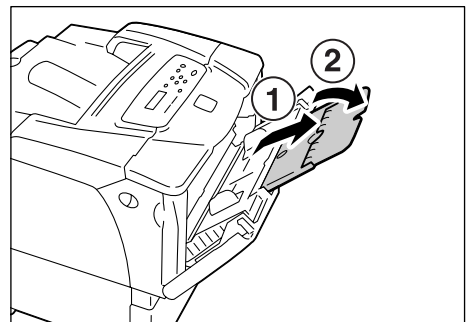
#### 注記

- ・ 本機では、電源を入れた状態で用紙をセットしてください。
- ・ 種類が違う用紙を同時にセットしないでください。
- ・ 印刷動作中は、用紙を取り除いたり、追加したりしないでください。紙づまりの原因になります。
- ・ 手差しトレイには、用紙以外のものを置かないでください。また、無理な力を加えて、手差しトレイを押し下げないでください。

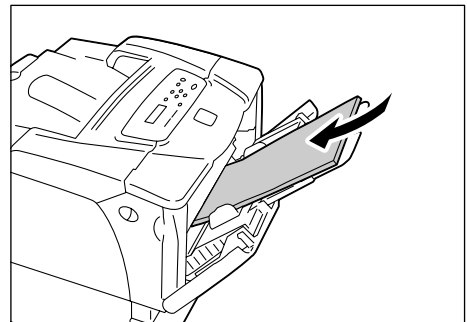
1. 手差しトレイカバーを、手前に引いて開けます。



2. 長い用紙をセットするときは、延長トレイを止まる場所まで（カチッと音がするまで）、しっかりと引き出します。トレイの長さが足りないときは、さらに延長トレイを引き出します。



3. 印刷する面を下にして、用紙をセットします。



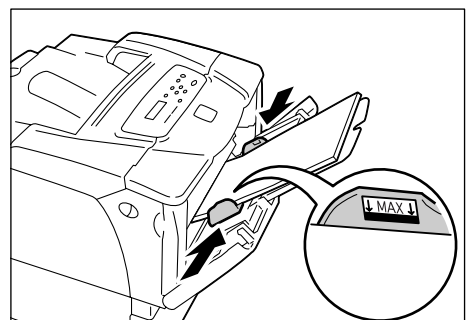
4. 用紙ガイドを動かして、用紙の端に合わせます。

#### 注記

- ・ 用紙ガイドは、軽く当ててください。強すぎたり、ゆるいと紙づまりの原因になります。

#### 補足

- ・ 用紙上限線を超える量の用紙をセットしないでください。紙づまりの原因になることがあります。



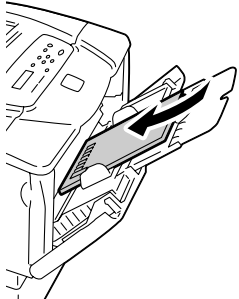
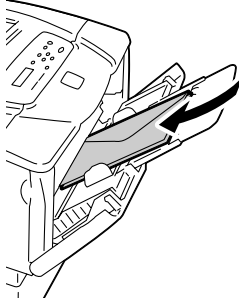
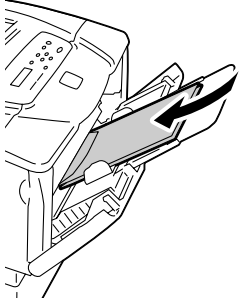
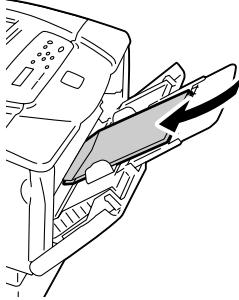
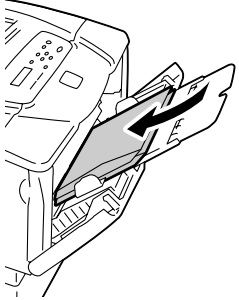


**補足**

- ・手差しトレイの用紙に印刷する場合は、印刷時にプリンタードライバーで、セットした用紙のサイズと種類を設定する必要があります。詳しくは、プリンタードライバーのヘルプを参照してください。
  - ・操作パネルの【テザシ セッテイ モード】が【ソウサ パネル カラ シテイ】（初期値：【ドライバーセッテイユウセン】）に設定されている場合や、【ヨウシ サイズ】の設定を【ドライバー】（初期値）から変更している場合は、あらかじめ操作パネルで、トレイの用紙種類やサイズを設定しておく必要があります。
- この場合、印刷時にプリンタードライバーで設定したサイズと用紙種類が、操作パネルでの設定と一致しているときだけ、印刷されます。詳しくは、「【テザシ セッテイ モード】（手差し設定モード）」（P. 133）を参照してください。

## 手差しトレイに封筒やはがきをセットする場合の向き

手差しトレイに、はがきや封筒をセットする場合は、セットする用紙の向きに注意してください。

<p style="writing-mode: vertical-rl;">はがきの場合</p>	<p>例) 白紙面に印刷する場合</p>  <p>印刷面を下にして、たて置きにセットします。 郵便番号記入欄は、奥（本機側）にします。</p>	
<p style="writing-mode: vertical-rl;">のり付きの封筒</p>	<p>例) 洋形 4 号</p>  <p>あて名面を下にし、フラップを閉じて、フラップ部分を本機に向かって右側になるように、セットします。</p>	<p>例) 長形 3 号</p>  <p>あて名面を下にし、フラップを閉じて、フラップ側から給紙口に入るように、セットします。</p>
<p style="writing-mode: vertical-rl;">のりなしの封筒</p>	<p>例) 長形 3 号</p>  <p>あて名面を下にし、フラップを開いて、フラップ部分を本機に向かって奥側になるように、セットします。</p> <p><b>補足</b></p> <ul style="list-style-type: none"> <li>・フラップは、完全に開いてからセットしてください。</li> <li>・フラップ側の余白量は、アプリケーションで設定されている余白量にフラップの長さ（フラップ先端から折り曲げ部までの長さ）を加えた余白量で印刷してください。</li> </ul>	<p>例) C5</p>  <p>あて名面を下にし、フラップを開いて、フラップ部分を本機に向かって左側になるように、セットします。</p> <p><b>補足</b></p> <ul style="list-style-type: none"> <li>・フラップは、完全に開いてからセットしてください。</li> <li>・フラップ側の余白量は、アプリケーションで設定されている余白量にフラップの長さ（フラップ先端から折り曲げ部までの長さ）の 1/2 の長さを加えた余白量で印刷してください。</li> </ul>

補足

- ・ 長形 3 号の封筒の場合は、次の設定で印刷することをお勧めします。

設定		対応方法
給紙口に対する置き方		給紙口に対して、封筒の短辺をセットします。
のりなし	給紙口の入れ方	フラップ側
	フラップ	たたまない（開く）
	プリンタードライバーの用紙サイズの設定	ユーザー定義サイズ なお、フラップ部分も、用紙長に含まれます。
	プリンタードライバーの原稿の 180 度回転	しない
	プリンタードライバーの印字位置調整	必要 フラップ部分も、用紙長に含まれるため、その部分を考慮して位置を調整します。
のり付き	給紙口の入れ方	フラップ側
	フラップ	たたむ
	プリンタードライバーの用紙サイズの設定	長形 3 号
	プリンタードライバーの原稿の 180 度回転	しない
	プリンタードライバーの印字位置調整	不要

注記

- ・ はがきの場合、両面印刷時は、郵便場号記入欄が裏になるようにセットしてください。
- ・ きれいに印刷するためには、次のような封筒は使用しないでください。
  - ・ カールやよじれのある封筒
  - ・ 貼り付いていたり破損している封筒
  - ・ 窓、穴、ミシン目、切り抜き、エンボスのある封筒
  - ・ ひもや金属製の留め金が付いている封筒や、折り曲げ部分に金属片を使用している封筒
  - ・ 切手が貼ってある封筒
  - ・ フラップを閉じたときに糊がはみ出している封筒
  - ・ ふちがギザギザの封筒や、隅が折れている封筒
  - ・ 表面にしわや凹凸、貼り合わせなどの加工をしてある封筒

## トレイ 1～4 に用紙をセットする

本機では、B4、A3、11x17" など、用紙の縦が A4 (297mm) よりも長い用紙をトレイにセットする場合は、トレイを引き伸ばします。この場合、本体の奥行きよりもトレイの長さが長くなるため、トレイが背面から突き出した状態になります。

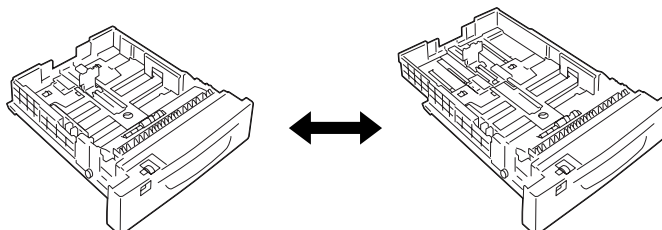
また、A5、B5、A4、8.5x11" サイズの用紙をよこ置きでセットする場合は、トレイが伸びているとセットできません。その場合は、トレイの長さを元に戻します。

トレイを引き伸ばす（縮小する）手順は、次の手順 2～3 で説明しています。

トレイの長さを変更する必要がない場合は、手順 2～3 は不要です。

通常のトレイの状態

トレイを引き伸ばした状態

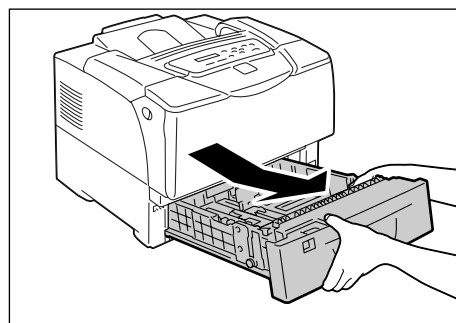


ここでは、トレイ 1 に用紙をセットする例で説明します。用紙をセットする方法は、どのトレイでも同じです。

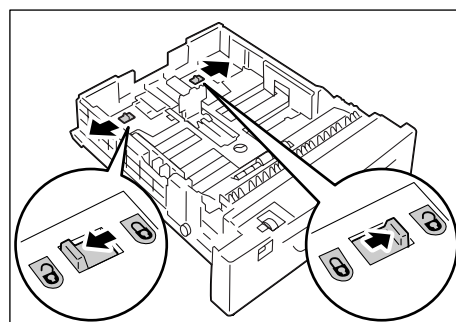
### 注記

- ・印刷動作中は、用紙を取り除いたり、追加したりしないでください。紙づまりの原因になることがあります。
- ・本機は、電源を入れた状態で用紙をセットしてください。

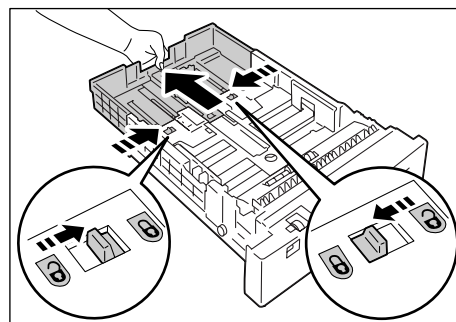
1. トレイを、止まるまで手前に引き出します。トレイを両手で持ち、正面を少し持ち上げて、プリンターから取り外します。



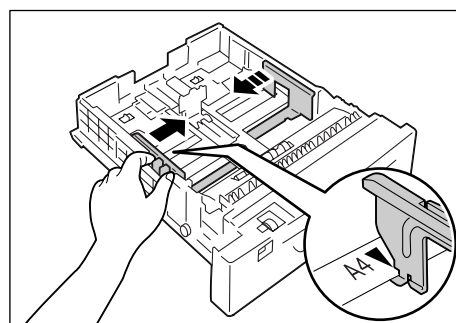
2. トレイの長さを変更する必要がない場合は、手順 4 に進んでください。トレイの長さを変更する場合は、トレイの左右の突起部を外側に動かして、ロックを解除します。



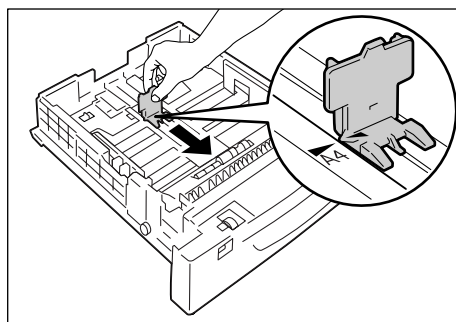
3. トレーを引き出し（縮め）ます。  
手順 2 で解除したロックが自動的にかかるまで、引き出し（縮め）てください。（例：トレイを引き出す場合）



4. 左の用紙ガイドクリップを指でつまみ、用紙のサイズまで動かします。（例：A4 サイズをよこ置きにする場合）



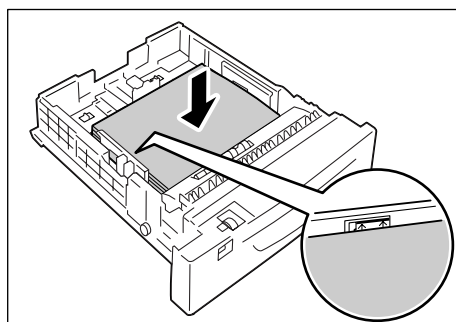
5. 縦の用紙ガイドクリップを指でつまみ、用紙のサイズまで動かします。  
用紙サイズの▶マークの先端と、用紙ガイドの◀マークの先端を合わせてください。



6. 印刷する面を上にして、用紙をセットします。

補足

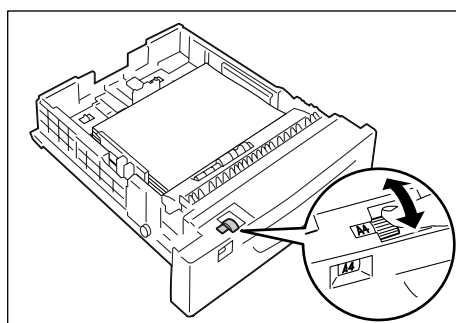
- ・用紙上限線を超える量の用紙をセットしないでください。紙づまりの原因になることがあります。



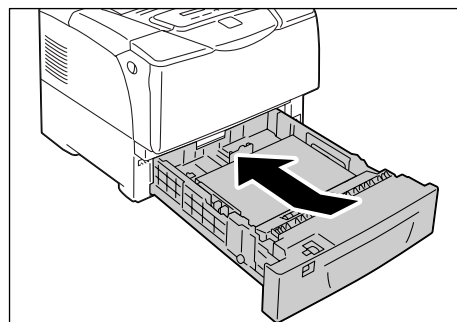
7. 用紙サイズ設定ダイヤルを、セットした用紙に合わせてください。

補足

- ・はがきや封筒、定形外サイズ用の紙をセットした場合、用紙サイズ設定ダイヤルは、[\*] に合わせてください。



8. トレイを、プリンターの奥までしっかり押し込みます。  
 トレイを伸ばした場合は、延長部分がプリンターの背面から突き出ます。



**注記**

- ・ トレイを押し込むとき、トレイとプリンター本体、またはトレイとトレイ（オプションのトレイモジュール装着時）の間に指を挟まないように注意してください。

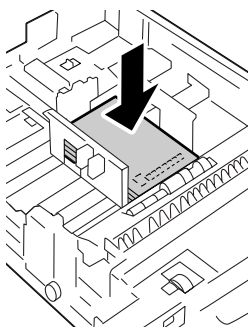
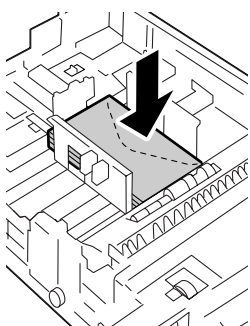
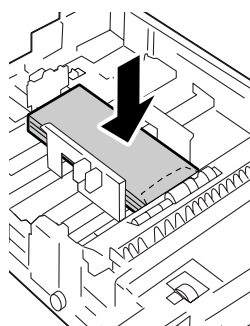
9. 操作パネルに用紙種類を設定する画面が表示された場合は、セットした用紙の種類を設定します。

**補足**

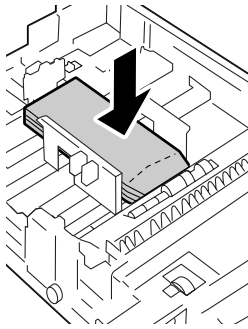
- ・ 用紙の種類を操作パネルで設定する場合は、〈▲〉または〈▼〉ボタンで項目を選択し、〈排出 / セット〉ボタンで選択を確定します。操作パネルの操作方法については、「設定を変更する」(P. 102) を参照してください。

## トレイに封筒やはがきをセットする場合の向き

トレイに、はがきや封筒をセットする場合は、セットする用紙の向きに注意してください。

はがきの場合	<p>例) 白紙面に印刷する場合</p>  <p>印刷面を上にして、たて置きにセットします。        郵便番号記入欄は、奥（本機側）にします。</p>	
のり付きの封筒	<p>例) 洋形 4 号</p>  <p>あて名面を上にし、フラップを閉じて、フラップ部分を本機に向かって右側になるように、セットします。</p>	<p>例) 長形 3 号</p>  <p>あて名面を上にし、フラップを閉じて、フラップ部分を本機に向かって手前側になるように、セットします。</p>

例) 長形 3 号

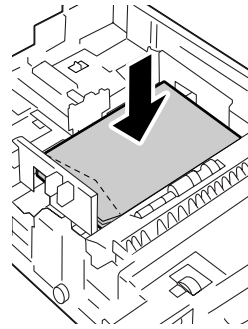


あて名面を上にし、フラップを開いて、フラップ部分を本機に向かって手前になるように、セットします。

**補足**

- ・フラップは、完全に開いてからセットしてください。
- ・フラップ側の余白量は、アプリケーションで設定されている余白量にフラップの長さ（フラップ先端から折り曲げ部までの長さ）を加えた余白量で印刷してください。

例) C5



あて名面を上にし、フラップを開いて、フラップ部分を本機に向かって左側になるように、セットします。

**補足**

- ・フラップは、完全に開いてからセットしてください。
- ・フラップ側の余白量は、アプリケーションで設定されている余白量にフラップの長さ（フラップ先端から折り曲げ部までの長さ）の 1/2 の長さを加えた余白量で印刷してください。

**補足**

- ・はがきや封筒をトレイにセットした場合、用紙サイズ設定ダイヤルは、[\*] に合わせます。

**注記**

- ・はがきの場合、両面印刷時は、郵便番号記入欄が裏になるようにセットしてください。
- ・きれいに印刷するためには、次のような封筒は使用しないでください。
  - ・カールやよじれのある封筒
  - ・貼り付いていたり破損している封筒
  - ・窓、穴、ミシン目、切り抜き、エンボスのある封筒
  - ・ひもや金属製の留め金が付いている封筒や、折り曲げ部分に金属片を使用している封筒
  - ・切手が貼ってある封筒
  - ・フラップを閉じたときに糊がはみ出している封筒
  - ・ふちがギザギザの封筒や、隅が折れている封筒
  - ・表面にしわや凹凸、貼り合わせなどの加工をしてある封筒

## トレイにセットする用紙のサイズと種類について

トレイ 1 ～ 4 に用紙をセットした場合は、用紙のサイズと向きを、用紙サイズ設定ダイヤルで設定します。定形外サイズの用紙をセットした場合は、用紙サイズ設定ダイヤルを【\*】に設定します。

また、手差しトレイおよびトレイ 1 ～ 4 に定形外サイズの用紙をセットした場合は、操作パネルでサイズを設定します。

用紙の種類も自動的に検知できないため、設定が必要です。用紙の種類の設定が、トレイにセットされている用紙と合っていないと、トナーが用紙に定着しなかったり、用紙が汚れたり、印字品質が悪くなったりすることがあります。正しく、用紙種類を設定してください。

### 補足

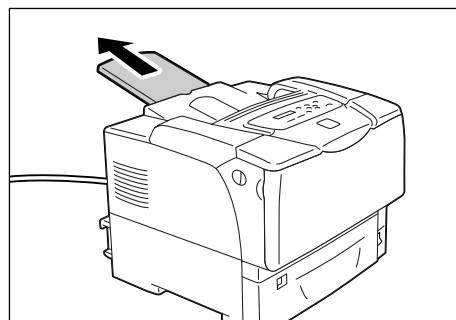
- ・ 用紙の種類は、操作パネルの【ヨウシ シュルイ】で変更できます。また、印刷時にプリンタードライバーから設定することもできます。
- ・ 操作パネルの【ヘンコウ ガメン ヒョウジ】で、用紙種類を設定するメッセージを表示しないようにすることもできます。

### 参照

- ・ 操作パネルで用紙種類を設定する方法：「トレイの用紙種類を変更する」(P. 96)
- ・ 操作パネルで用紙サイズを設定する方法：「トレイの用紙サイズを設定する」(P. 97)
- ・ 【ヨウシ シュルイ】や【ヘンコウ ガメン ヒョウジ】について：  
「【ヨウシ シュルイ】(用紙種類)」(P. 134)、「【ヘンコウ ガメン ヒョウジ】(変更画面表示)」(P. 133)
- ・ プリンタードライバーから用紙種類を設定する方法：「トレイの用紙種類を変更して印刷する」(P. 63)

## 排出延長トレイを引き出す

排出延長トレイは、印刷された用紙がプリンターからすべり落ちるのを防ぎます。原稿を印刷する前に、排出延長トレイを引き出してください。



## トレイの用紙種類を変更する

ここでは、操作パネルでトレイ 1～4 の用紙種類を変更する方法を説明します。

1. 操作パネルの〈メニュー〉ボタンを押して、メニュー画面を表示します。

メニュー  
プリントゲンゴノセッテイ

2. [キカイ カンリシヤ メニュー] が表示されるまで、〈▼〉ボタンを押します。

メニュー  
キカイ カンリシヤ メニュー

3. 〈▶〉ボタンで選択します。  
[ネットワーク / ポート セッテイ] が表示されます。

キカイ カンリシヤ メニュー  
ネットワーク / ポート セッテイ

4. [プリント セッテイ] が表示されるまで、〈▼〉ボタンを押します。

キカイ カンリシヤ メニュー  
プリント セッテイ

5. 〈▶〉ボタンで選択します。  
[インジノウト] が表示されます。

プリント セッテイ  
インジノウト

6. [ヨウシ シュルイ] が表示されるまで、〈▼〉ボタンを押します。

プリント セッテイ  
ヨウシ シュルイ

7. 〈▶〉ボタンで選択します。  
[トレイ 1] が表示されます。

ヨウシ シュルイ  
トレイ 1

8. 設定したいトレイが表示されるまで〈▼〉ボタンを押したあと、〈▶〉ボタンで選択します。  
現在の設定値が表示されます。

トレイ 1  
フツウシ \*

9. 設定したい用紙種類が表示されるまで、〈▼〉ボタンを押します。  
(例：OHP フィルム)

トレイ 1  
OHP フィルム

10. 〈排出 / セット〉ボタンで決定します。

トレイ 1  
OHP フィルム \*

11. 〈メニュー〉ボタンを押して、プリント画面に戻ります。



## トレイの用紙サイズを設定する

ここでは、操作パネルで手差しトレイ、およびトレイ 1 ～ 4 の用紙サイズを定形外サイズに設定する方法を説明します。

補足

・ 定形外サイズから定形サイズの用紙に変更した場合は、用紙サイズ設定ダイヤルで設定してください。

1. 操作パネルの〈メニュー〉ボタンを押して、メニュー画面を表示します。

メニュー  
プリントゲージ / セッテイ

2. [キカイ カンリシヤ メニュー] が表示されるまで、〈▼〉ボタンを押します。

メニュー  
キカイ カンリシヤ メニュー

3. 〈▶〉ボタンで選択します。  
[ネットワーク / ポート セッテイ] が表示されます。

キカイ カンリシヤ メニュー  
ネットワーク / ポート セッテイ

4. [プリント セッテイ] が表示されるまで、〈▼〉ボタンを押します。

キカイ カンリシヤ メニュー  
プリント セッテイ

5. 〈▶〉ボタンで選択します。  
[インジノウド] が表示されます。

プリント セッテイ  
インジノウド

6. [ヨウシ サイズ] が表示されるまで、〈▼〉ボタンを押します。

プリント セッテイ  
ヨウシ サイズ

7. 〈▶〉ボタンで選択します。  
[トレイ 1] が表示されます。

ヨウシ サイズ  
トレイ 1 8.5x11" \*

8. 設定したいトレイが表示されるまで、〈▼〉ボタンを押したあと、〈▶〉ボタンで右のフィールドに移動してから、〈▼〉ボタンを押します。  
[テイケイガイ] が表示されます。

ヨウシ サイズ  
トレイ 1 テイケイガイ

9. 〈排出 / セット〉ボタンで選択します。  
[タテ (Y) ホウコウ ノ サイズ] が表示されます。

トレイ 1 / テイケイガイ  
タテ (Y) ホウコウ ノ サイズ

10. 〈▶〉ボタンで選択します。  
現在の設定値が表示されます。

タテ (Y) ホウコウ ノ サイズ  
148mm \*

11. 〈▲〉〈▼〉ボタンで、たて方向のサイズを入力し、〈排出 / セット〉ボタンを押します。  
(例: 431mm)

タテ (Y) ホウコウ ノ サイズ  
431mm

12. たて方向のサイズの設定が終わったら、次によこ方向のサイズを設定します。  
◀ ボタンで、[タテ (Y) ホウコウ ノ サイズ] に戻ります。
13. ▼ ボタンを押します。  
[ヨコ (X) ホウコウ ノ サイズ] が表示されます。
14. ▶ ボタンで選択します。  
現在の設定値が表示されます。
15. ▲ ▼ ボタンで、よこ方向のサイズを入力し、◀ ボタンを押します。  
(例：297mm)
16. ほかのトレイも設定する場合は、手順 8 の画面が表示されるまで ◀ ボタンを押して、同様に設定します。  
設定を終了する場合は、◀ ボタンを押して、プリント画面に戻ります。

トレイ 1 / テイガイ  
タテ (Y) ホウコウ ノ サイズ



トレイ 1 / テイガイ  
ヨコ (X) ホウコウ ノ サイズ



ヨコ (X) ホウコウ ノ サイズ  
75mm \*



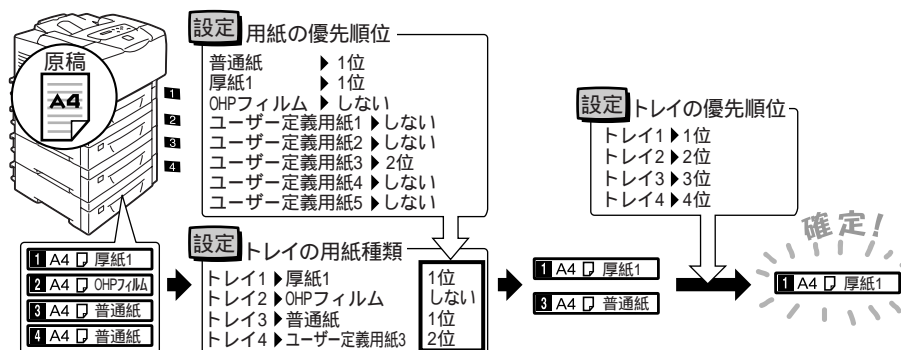
ヨコ (X) ホウコウ ノ サイズ  
297mm

## 自動トレイ選択について

プリンタードライバーのプロパティダイアログボックスで、[トレイ / 排出] タブの [用紙トレイ選択] を [自動] にして印刷を指示すると、機械は印刷する原稿のサイズと向きから、該当するトレイを選択します。これを、自動トレイ選択と呼びます。

この自動トレイ選択で、該当するトレイが複数ある場合は、操作パネルの [トレイノ ヨウシシユルイ] に設定されている値を [ヨウシノ ユウセン ジュンイ] にあてはめ、優先順位が高いトレイを選択します。このとき、[ヨウシノ ユウセン ジュンイ] を [セツテイシナイ] に設定しているトレイは、自動トレイ選択の対象にはなりません。また、[ヨウシノ ユウセン ジュンイ] がまったく同じ場合は、[トレイノ ユウセン ジュンイ] で決定されます。

たとえば



### 補足

- ・手差しトレイは、自動トレイ選択の対象外です。
- ・自動トレイ選択で該当するトレイがなかったときには、用紙補給を促すメッセージが表示されます。このメッセージを表示しないで、原稿サイズに近いサイズ用紙か、大きい用紙に印刷するように設定することもできます（用紙の置き換え機能）。
- ・印刷中に用紙がなくなったときは、印刷していた用紙と同じサイズで同じ向きの用紙が入ったトレイを選択して、印刷を続けます（自動トレイ切り替え機能）。このとき、[ヨウシノ ユウセン ジュンイ] を [セツテイシナイ] に設定している種類の用紙が入ったトレイには、切り替えません。
- ・同じ種類の用紙でも、用紙に名前を付けて、ユーザー定義用紙として設定することもできます。たとえば、青色の普通紙をセットしている場合に、「フツウシ Blue」といった名前を付けると、他の普通紙と区別できます。

### 参照

- ・「[プリント セッテイ] (プリント設定)」(P. 132)

# 5 操作パネルでの設定

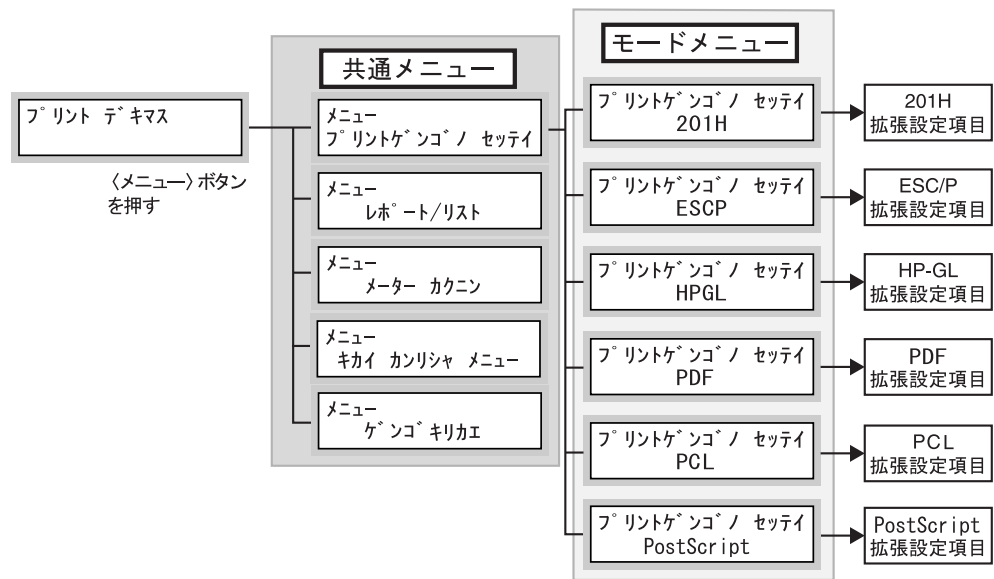
## 5.1 共通メニューの概要

### メニューの構成

メニューは、5つの共通メニューから構成されます。また、その中の [プリントゲンゴノセッテイ] メニューの中には、プリント言語固有の項目を設定するための、モードメニューがあります。

補足

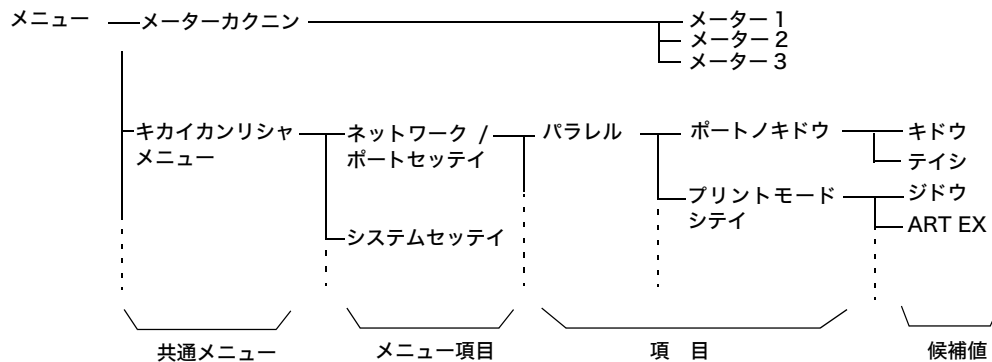
- ・ [PostScript] は、PostScript ソフトウェアキット (オプション) が取り付けられている場合に表示されます。



共通メニューは、次のような階層で構成されています。

- ・ 共通メニュー > メニュー項目 > 項目 > 候補値

下の図は、共通メニューの階層の一部を示したものです。



共通メニューの各メニューの概要は、次のとおりです。

共通メニュー	内容	詳細説明の参照先
プリントゲンゴノ セッテイ (プリント言語の設定)	[201H] 201H エミュレーションモードの設定をします。	本機に同梱されているドライバー CD キットの CD-ROM 内の各エ ミュレーションガイド
	[ESCP] ESC/P エミュレーションモードの設定をします。	
	[HPGL] HP-GL、HP-GL/2 エミュレーションモードの設定をし ます。	
	[PCL] PCL エミュレーションモードの設定をします。	
	[PDF] PDF ファイルを直接印刷するための設定をします。	「[PDF]」(P. 106)
	[PostScript] PostScript に関する設定をします。	「[PostScript]」(P. 108)
レポート / リスト	各種レポート / リストを印刷します。	「7.2 レポート / リストを印刷す る」(P. 177)
メーター カクニン (メーター確認)	印刷した枚数を操作パネルのディスプレイに表示しま す。	「総印刷枚数を確認する (メー ター)」(P. 193)
キカイ カンリシャ メニュー (機械管理者メニュー)	[ネットワーク / ポート セッテイ] コンピューターに接続されている本機のインターフェイ スの種類、およびその通信に必要な条件を設定します。	「[ネットワーク / ポート セッ テイ](ネットワーク / ポート設定)」 (P. 109)
	[システムセッテイ] (システム設定) 節電モードや異常警告音の設定など、プリンター本体の 基本的な動作に関する設定をします。また、メニュー項 目の設定が誤って変更されることを防ぐために、メ ニュー項目の設定操作に対し、暗証番号を設定します。	「[システム セッテイ] (システム 設定)」(P. 125)
	[プリント セッテイ] (プリント設定) 自動トレイ選択や用紙トレイについて設定します。	「[プリント セッテイ] (プリント 設定)」(P. 132)
	[メモリー セッテイ] (メモリー設定) ART EX、ART IV用フォームメモリー、ART IVユーザー 定義メモリー、HPGL オートレイアウトメモリーの容量 を変更します。	「[メモリー セッテイ] (メモリー 設定)」(P. 141)
	[メンテナンス モード] 機械を調整するための各種項目があります。	「メンテナンスモード」(P. 142)
	[ショキカ / データ サクジョ] (初期化 / データ削除) プリンターの設定値やハードディスクの初期化、フォー ムデータの削除を行います。	「[ショキカ / データサクジョ] (初 期化 / データ削除)」(P. 143)
ゲンゴ キリカエ (言語切り替え)	操作パネルの表示言語を切り替えます。	「[ゲンゴ キリカエ] (言語切り替 え)」(P. 144)

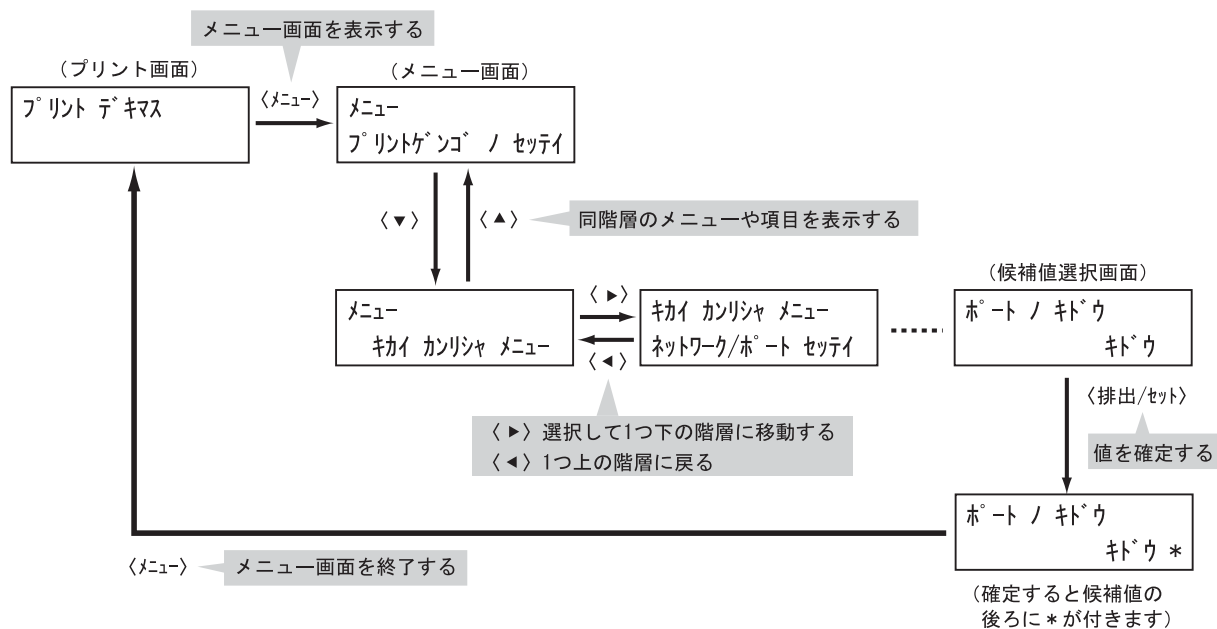
参照

- ・メニュー項目を設定するための基本的な操作方法：「基本的な操作方法」(P. 102)

# 設定を変更する

## 基本的な操作方法

メニュー画面を表示したり、各メニューで階層を移りながらプリンターの設定をしたりするには、操作パネルの次のボタンを押します。



### 補足

- 一度 <排出 / セット> ボタンを押して確定した値 (\* が付きます) を変更するときは、はじめから設定し直してください。
- メニュー画面は、何も操作しない時間が3分間継続すると、メニュー操作を中断し、プリント画面に戻ります。その場合、中断されたメニュー操作は無効です。

## 設定した値を、初期値に戻すには

初期値に戻したい項目を表示させて、<▲> と <▼> ボタンを同時に押します。変更処理が終了すると工場出荷時の値が表示されます。<排出 / セット> ボタンを押すと、値が確定されます。

## 操作例：低電力 / スリープモードの設定を変更する

共通メニューの操作を、スリープモードを無効にし、低電力モードへの移行時間を 60 分後に設定する場合を例に説明します。

補足

・この例は、プリンターが節電状態になるまでの時間を、最も遅らせるようにするための設定です。

1. 操作パネルの〈メニュー〉ボタンを押して、メニュー画面を表示します。

メニュー  
プリントゲージ / セッテイ

2. [キカイ カンリシヤ メニュー] が表示されるまで、〈▼〉ボタンを押してメニューを切り替えます。

メニュー  
キカイ カンリシヤ メニュー

補足

・選択したい項目を行き過ぎてしまった場合は、〈▲〉ボタンで戻ります。

3. 〈▶〉ボタンで選択します。下の階層に移動します。

キカイ カンリシヤ メニュー  
ネットワーク / ホート セッテイ

補足

・間違っ、違う項目で〈▶〉ボタンを押してしまった場合は、〈◀〉ボタンで前の画面に戻ります。  
・最初からやり直したい場合は、〈メニュー〉ボタンを押します。

4. [システム セッテイ] が表示されるまで、〈▼〉ボタンを押します。

キカイ カンリシヤ メニュー  
システム セッテイ

5. 〈▶〉ボタンで選択します。下の階層に移動します。

システム セッテイ  
オート / セッテイ

6. [スリープ モード] が表示されるまで、〈▼〉ボタンを押します。

システム セッテイ  
スリープ モード

7. 〈▶〉ボタンで選択します。最下の階層に移動した場合は、現在の設定値が表示されます。

スリープ モード  
ユウコウ \*

8. [ムコウ] が表示されるまで、〈▼〉ボタンを押します。

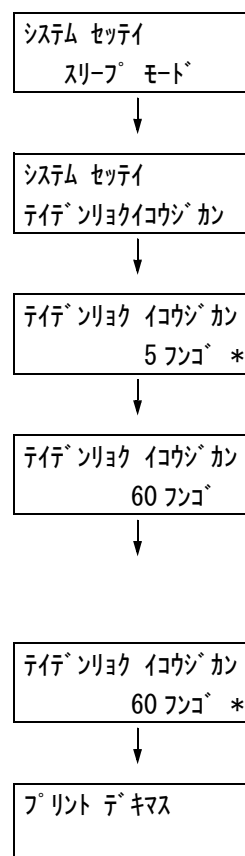
スリープ モード  
ムコウ

9. 〈排出 / セット〉ボタンで決定します。値が確定されると、右側に\*が付きます。

スリープ モード  
ムコウ \*

これで、スリープモードに移行しなくなりました。続けて、低電力モードへの移行時間を変更します。

10. <◀> ボタンで、1 つ上の階層（手順 6 の画面）に戻ります。
  11. [ティテンリョクイコウジカン] が表示されるまで、<▲> ボタンを押します。
  12. <▶> ボタンで選択します。  
現在の設定値が表示されます。
  13. <▲> <▼> ボタンを押して、[60 フンゴ] を表示します。
- 補足  
・ <▲> <▼> ボタンを押し続けると、連続的に値を変えることができます。
14. <排出 / セット> ボタンで決定します。  
値が確定されます。
  15. これで設定が完了です。  
<メニュー> ボタンを押すと、プリント画面に戻ります。





## 5.2 共通メニュー項目の説明

---

ここでは、共通メニューで設定できる項目について説明します。

補足

- ・メニューの設定方法については、「設定を変更する」(P. 102) を参照してください。
- ・CentreWare Internet Services でも、一部操作パネルと同様の項目を設定できます。詳しくは、CentreWare Internet Services のヘルプを参照してください。
- ・共通メニューの全体については、巻末の「操作パネルメニュー一覧」を参照してください。

### [プリントゲンゴノ セッテイ] (プリント言語の設定)

---

[プリントゲンゴノ セッテイ] は、[201H]、[ESCP]、[HPGL]、[PDF]、[PCL]、[PostScript] の6つのサブメニューで構成されています。

#### [201H]

---

このメニューで設定できる項目については、本機に同梱されているドライバー CD キットの CD-ROM 内の『201H エミュレーション設定ガイド』を参照してください。

#### [ESCP]

---

このメニューで設定できる項目については、本機に同梱されているドライバー CD キットの CD-ROM 内の『ART IV、ESC/P エミュレーション設定ガイド』を参照してください。

#### [HPGL]

---

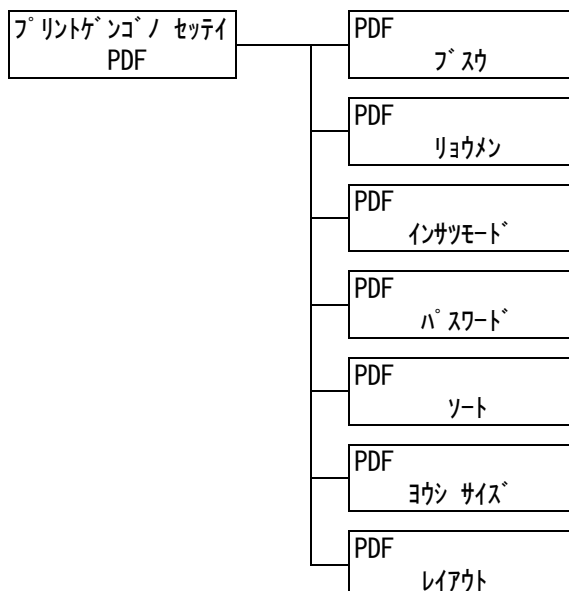
このメニューで設定できる項目については、本機に同梱されているドライバー CD キットの CD-ROM 内の『HP-GL、HP-GL/2 エミュレーション設定ガイド』を参照してください。

## [PDF]

PDF ファイルを直接プリンターに送信して印刷する場合の設定をします。  
 PDF ファイルの印刷処理を、本機搭載の PDF Bridge を使って行います。  
 ここでの設定は、ContentsBridge Utility（富士ゼロックス株式会社製）を使用しないで PDF ファイルを印刷する場合に有効になります。

参照

・「3.8 PDF ファイルを直接印刷する」(P. 74)



設定項目	説明
<b>ブスウ (部数)</b>	印刷する部数を設定します。 ・ [1 プ] ~ [999 プ] (初期値: 1 プ)  補足 ・ ファイルの送信に使用するプロトコルによっては、プロトコルでの設定が有効になり、ここでの設定が無効になることがあります。
<b>リョウメン (両面)</b>	両面印刷について設定します。 ・ [シナイ] (初期値) 両面印刷を行いません。 ・ [チョウヘントジ] 用紙の長い辺でとじた場合に、正しい向きで読めるように両面印刷を行います。 ・ [タンベントジ] 用紙の短い辺でとじた場合に、正しい向きで読めるように両面印刷を行います。  補足 ・ この項目は両面印刷モジュール (オプション) を取り付けている場合に表示されます。
<b>インサツモード (印刷モード)</b>	画質を優先するか、速度を優先するかを設定します。 ・ [ヒョウジュン] (初期値) 標準的な速度、画質で印刷します。 ・ [コウガシツ] 印刷速度は遅くなりますが、画質を優先して、よりきれいに印刷します。 ・ [コウソク] 速度を優先して印刷します。

設定項目	説明
パスワード	PDF ファイルにパスワードが設定されている場合は、あらかじめ、そのパスワードを設定しておきます。印刷する PDF ファイルと、ここに設定されているパスワードが一致した場合にだけ印刷できます。 設定できる文字は、英数記号半角で 32 文字までです。 (参照 P. 144 の *4 No.1、3、4、5)
ソート	複数部数を、1 部ごとにソート (1、2、3...1、2、3...) して印刷するかどうかを設定します。 ・ [シナイ] (初期値) ・ [スル]
ヨウシサイズ (用紙サイズ)	出力する用紙サイズを設定します。 ・ [ジドウ] 印刷する PDF ファイルの原稿サイズと設定に応じて、用紙サイズが自動的に判別されます。 ・ [A4] または [8.5 x 11"] (初期値) [キカイ カンリシャ メニュー] > [プリント セッテイ] > [キホン ノ ヨウシ サイズ] の設定によって、A4 または 8.5 x 11" のどちらかが表示されます。
レイアウト	印刷するときのレイアウトについて設定します。 ・ [ジドウ バイリツ] (初期値) 印刷する用紙サイズに対して、もっとも拡大率が大きくなるように、自動的に倍率が設定されて印刷されます。PDF ファイルの原稿サイズに応じて、A4 または レターサイズのどちらかを自動的に判別し、印刷されます。 ・ [100% (トウバイ)] 印刷する用紙サイズにかかわらず、等倍で印刷されます。 ・ [カタログ (ショウサッシ)] 印刷する PDF ファイルのページ構成に応じて、カタログのようにページを割り付けて両面印刷します。ただし、ページ構成によっては、カタログ印刷ができない場合があります。その場合は、[ジドウ バイリツ] で印刷されます。また、[ヨウシ サイズ] で [A4] を設定している場合は、A4 サイズの用紙に印刷されます。[ヨウシ サイズ] で [ジドウ] を設定している場合は、A3 または A4 サイズの用紙に印刷されます。 ・ [2 アップ] 1 枚の用紙に、2 ページ分の原稿を割り付けて印刷します。2 アップを選択した場合、用紙サイズは、A4 固定になります。 ・ [4 アップ] 1 枚の用紙に、4 ページ分の原稿を割り付けて印刷します。4 アップを選択した場合、用紙サイズは、A4 固定になります。  補足 ・ [カタログ (ショウサッシ)] は、両面印刷モジュール (オプション) が必要です。両面機能がない場合は、片面に印刷されます。

## [PCL]

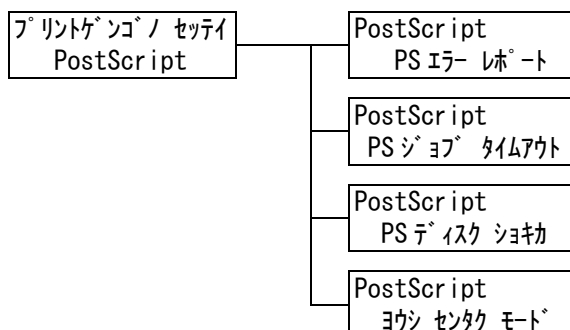
このメニューで設定できる項目については、本機に同梱されているドライバー CD キットの CD-ROM 内の『PCL エミュレーション設定ガイド』を参照してください。

## [PostScript]

PostScript に関する設定をします。

補足

・ このメニューは、PostScript ソフトウェアキット (オプション) を取り付けている場合に表示されます。



設定項目	説明
PS エラーレポート	<p>PostScript エラー時に、エラーの内容を出力するかどうかを設定します。</p> <ul style="list-style-type: none"> <li>・ [スル] (初期値)</li> <li>・ [シナイ]</li> </ul> <p>補足</p> <ul style="list-style-type: none"> <li>・ 設定変更後はプリンターを再起動してください。</li> </ul>
PS ジョブ タイムアウト	<p>プリントデータ受信中に継続して次のデータが受信されない場合、受信中のジョブを終了させて印字を開始します。そのときの経過時間を 1 分単位に設定します。</p> <ul style="list-style-type: none"> <li>・ [シナイ] (初期値) ジョブ タイムアウトをしません。</li> <li>・ [1 フン] ~ [900 フン]</li> </ul> <p>補足</p> <ul style="list-style-type: none"> <li>・ 設定変更後はプリンターを再起動してください。</li> </ul>
PS ディスク シヨキカ	<p>ハードディスク (オプション) 内の PostScript が保持する情報を初期化します。</p> <p>補足</p> <ul style="list-style-type: none"> <li>・ ハードディスク (オプション) を取り付けている場合に表示されます。</li> </ul>
ヨウシ センタクモード (用紙選択モード)	<p>PostScript の DMS (Deferred Media Selection) 機能を有効にするかどうかを設定します。</p> <ul style="list-style-type: none"> <li>・ [ジドウ] (初期値) DMS 機能を有効にします。</li> <li>・ [トレイカラセンタク] DMS 機能を無効にします。用紙トレイから選択されます。</li> </ul> <p>補足</p> <ul style="list-style-type: none"> <li>・ 設定変更後はプリンターを再起動してください。</li> </ul>

## [レポート / リスト]

---

各種レポート / リストを印刷します。レポート / リストの詳細、および印刷方法は、「7.2 レポート / リストを印刷する」(P. 177)を参照してください。

補足

- ・ 本機に取り付けられているオプション品によって、印刷できるレポート / リストが異なります。詳細は、「レポート / リストの種類」(P. 177)を参照してください。

## [メーター カクニン] (メーター確認)

---

印刷した枚数を操作パネルのディスプレイに表示します。メーターの詳細、および確認手順は、「総印刷枚数を確認する (メーター)」(P. 193)を参照してください。

## [キカイ カンリシャ メニュー] (機械管理者メニュー)

---

[キカイ カンリシャ メニュー] は、[ネットワーク / ポート セッテイ]、[システム セッテイ]、[プリント セッテイ]、[メモリー セッテイ]、[メンテナンス モード]、[シヨキカ / データサクジヨ] の6つのサブメニューで構成されています。

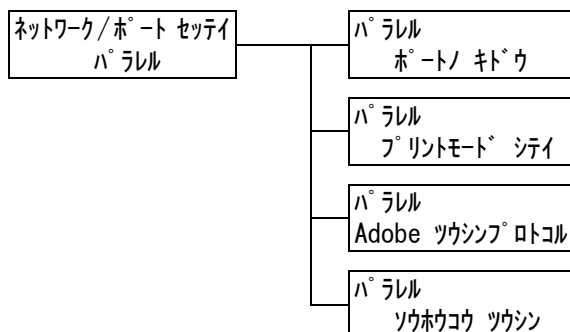
### [ネットワーク / ポート セッテイ] (ネットワーク / ポート設定)

---

[ネットワーク / ポート セッテイ] は、コンピューターに接続されている本機のインターフェイスの種類、およびその通信に必要な条件を設定するためのメニューです。

#### [パラレル]

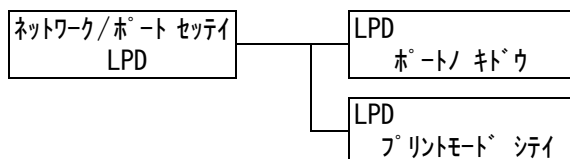
パラレルポートを使う場合に設定します。



設定項目	説明
<b>ポートノキドウ (ポートの起動)</b>	<p>電源を入れたときに、パラレルポートの状態を起動にするか、停止にするかを設定します。</p> <ul style="list-style-type: none"> <li>・ [キドウ] (初期値)</li> <li>・ [テイシ]</li> </ul> <p>補足</p> <ul style="list-style-type: none"> <li>・ 設定変更後はプリンターを再起動してください。</li> </ul>
<b>プリントモード シテイ (プリントモード 指定)</b>	<p>印刷データの処理方法 (使用するプリント言語) を設定します。</p> <ul style="list-style-type: none"> <li>・ [ジドウ] (初期値) コンピューターから受信したデータが、どのプリント言語で記述されているかを自動で判別し、データに合わせて適切な印刷を行います。(参照 P. 144 *1)</li> <li>・ [ART EX]、[ART4]、[201H]、[ESC/P]、[HP-GL2]、[TIFF]、[PDF]、[PS]、[PCL] コンピューターから受信したデータを、それぞれのデータとして処理します。</li> <li>・ [HexDump] HexDump は、コンピューターから受信したデータの内容を確認するため、印刷データを 16 進表記形式と対応する ASCII コードで印刷します。(参照 P. 144 *3)</li> </ul> <p>補足</p> <ul style="list-style-type: none"> <li>・ [PS] は、PostScript ソフトウェアキット (オプション) を取り付けている場合に表示されます。</li> </ul>
<b>Adobe ツウシン プロトコル (Adobe 通信プロト コル)</b>	<p>PostScript の通信プロトコルを設定します。</p> <ul style="list-style-type: none"> <li>・ [ジドウ] PostScript の通信プロトコルを自動で判別します。</li> <li>・ [ヒョウジュン] 通信プロトコルが ASCII 形式のときに設定します。</li> <li>・ [BCP] 通信プロトコルがバイナリー形式のときに設定します。</li> <li>・ [TBCP] (初期値) 通信プロトコルに ASCII 形式とバイナリー形式が混在し、それらを特定の制御コードによって切り替えるときに設定します。</li> <li>・ [バイナリー] データに対して特別な処理を必要としない場合に使用します。</li> </ul> <p>補足</p> <ul style="list-style-type: none"> <li>・ この項目は、PostScript ソフトウェアキット (オプション) を取り付けている場合に表示されます。</li> <li>・ コンピューターのプリンタードライバーが出力するデータの形式に合わせて設定してください。</li> <li>・ ここでの設定は、PostScript で印刷される場合にだけ有効です。</li> <li>・ 設定変更後はプリンターを再起動してください。</li> </ul>
<b>ソウホウコウ ツウ シン (双方向通信)</b>	<p>パラレルインターフェイスの双方向送信 (IEEE1284) を有効にするか、無効にするかを設定します。</p> <ul style="list-style-type: none"> <li>・ [ユウコウ] (初期値)</li> <li>・ [ムコウ]</li> </ul> <p>補足</p> <ul style="list-style-type: none"> <li>・ 設定変更後はプリンターを再起動してください。</li> </ul>

## [LPD]

LPD を使う場合に設定します。



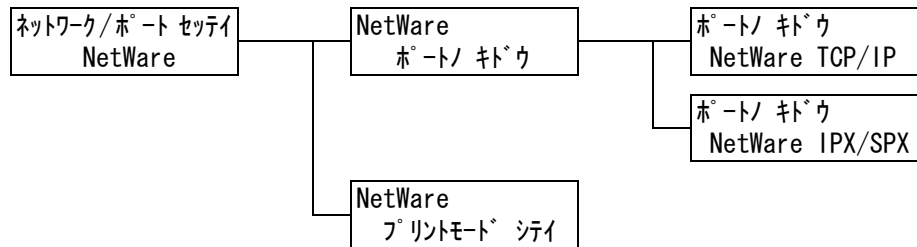
設定項目	説明
ポートノキドウ (ポートの起動)	電源を入れたときに、LPD ポートの状態を起動にするか、停止にするかを設定します。 ・ [キドウ] (初期値) ・ [テイシ]  補足 ・ 設定変更後はプリンターを再起動してください。
プリントモード シテイ (プリントモード 指定)	印刷データの処理方法 (使用するプリント言語) を設定します。 ・ [ジドウ] (初期値) コンピュータから受信したデータが、どのプリント言語で記述されているかを自動で判別し、データに合わせて適切な印刷を行います。(参照 P. 144 *1) ・ [ART EX]、[ART4]、[201H]、[ESC/P]、[HP-GL/2]、[TIFF]、[PDF]、[PS]、[PCL] コンピュータから受信したデータを、それぞれのデータとして処理します。 ・ [HexDump] HexDump は、コンピュータから受信したデータの内容を確認するため、印刷データを 16 進表記形式と対応する ASCII コードで印刷します。(参照 P. 144 *3)  補足 ・ [PS] は、PostScript ソフトウェアキット (オプション) を取り付けている場合に表示されます。

## [NetWare]

NetWare を使う場合に設定します。

補足

- ・この項目は、マルチプロトコル LAN カード（オプション）を取り付けている場合に表示されます。



設定項目	説明
ポートノキドウ (ポートの起動)	<p>電源を入れたときに、NetWare ポートの状態を起動にするか、停止にするかを設定します。 TCP/IP を使う場合と IPX/SPX を使う場合の設定があります。</p> <ul style="list-style-type: none"> <li>・ [キドウ] (初期値)</li> <li>・ [テイシ]</li> </ul> <p>補足</p> <ul style="list-style-type: none"> <li>・ 設定変更後はプリンターを再起動してください。</li> </ul>
プリントモード シテイ (プリントモード 指定)	<p>印刷データの処理方法（使用するプリント言語）を設定します。</p> <ul style="list-style-type: none"> <li>・ [ジドウ] (初期値) コンピューターから受信したデータが、どのプリント言語で記述されているかを自動で判別し、データに合わせて適切な印刷を行います。(参照 P. 144 *1)</li> <li>・ [ART EX]、[ART4]、[201H]、[ESC/P]、[HP-GL/2]、[TIFF]、[PDF]、[PS]、[PCL] コンピューターから受信したデータを、それぞれのデータとして処理します。</li> <li>・ [HexDump] HexDump は、コンピューターから受信したデータの内容を確認するため、印刷データを 16 進表記形式と対応する ASCII コードで印刷します。(参照 P. 144 *3)</li> </ul> <p>補足</p> <ul style="list-style-type: none"> <li>・ [PS] は、PostScript ソフトウェアキット（オプション）を取り付けている場合に表示されます。</li> </ul>

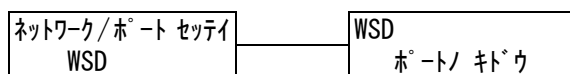


## [WSD]

WSD を使う場合に設定します。

補足

- ・ この項目は、マルチプロトコル LAN カード（オプション）を取り付けている場合に表示されます。



設定項目	説明
ポートノキドウ (ポートの起動)	電源を入れたときに、WSD ポートの状態を起動にするか、停止にするかを設定します。 ・ [キドウ] (初期値) ・ [テイシ]  補足 ・ 設定変更後はプリンターを再起動してください。

## [SMB]

SMB を使う場合に設定します。

補足

- ・ この項目は、マルチプロトコル LAN カード（オプション）を取り付けている場合に表示されます。



設定項目	説明
ポートノキドウ (ポートの起動)	電源を入れたときに、SMB ポートの状態を起動にするか、停止にするかを設定します。 TCP/IP を使う場合と NetBEUI を使う場合の設定があります。 ・ [キドウ] (初期値) ・ [テイシ]  補足 ・ 設定変更後はプリンターを再起動してください。

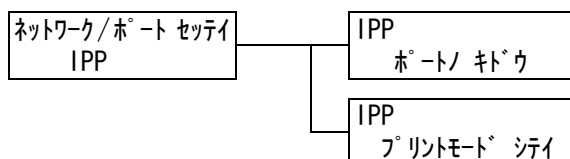
設定項目	説明
<b>プリントモード シテイ (プリントモード 指定)</b>	<p>印刷データの処理方法（使用するプリント言語）を設定します。</p> <ul style="list-style-type: none"> <li>・ [ジドウ]（初期値） コンピューターから受信したデータが、どのプリント言語で記述されているかを自動で判別し、データに合わせて適切な印刷を行います。（参照 P. 144 *1）</li> <li>・ [ART EX]、[ART4]、[201H]、[ESC/P]、[HP-GL/2]、[TIFF]、[PDF]、[PS]、[PCL] コンピューターから受信したデータを、それぞれのデータとして処理します。</li> <li>・ [HexDump] HexDump は、コンピューターから受信したデータの内容を確認するため、印刷データを 16 進表記形式と対応する ASCII コードで印刷します。（参照 P. 144 *3）</li> </ul> <p>補足</p> <ul style="list-style-type: none"> <li>・ [PS] は、PostScript ソフトウェアキット（オプション）を取り付けている場合に表示されます。</li> </ul>

## [IPP]

IPP を使う場合に設定します。

補足

- ・ この項目は、マルチプロトコル LAN カード（オプション）を取り付けている場合に表示されます。



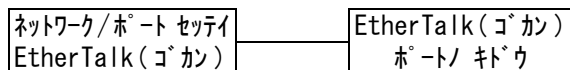
設定項目	説明
ポートノキドウ (ポートの起動)	電源を入れたときに、IPP ポートの状態を起動にするか、停止にするかを設定します。 ・ [キドウ] (初期値) ・ [テイシ]  補足 ・ 設定変更後はプリンターを再起動してください。
プリントモードシテイ (プリントモード指定)	印刷データの処理方法（使用するプリント言語）を設定します。 ・ [ジドウ] (初期値) コンピュータから受信したデータが、どのプリント言語で記述されているかを自動で判別し、データに合わせて適切な印刷を行います。(参照 P. 144 *1) ・ [ART EX]、[ART4]、[201H]、[ESC/P]、[HP-GL/2]、[TIFF]、[PDF]、[PS]、[PCL] コンピュータから受信したデータを、それぞれのデータとして処理します。 ・ [HexDump] HexDump は、コンピュータから受信したデータの内容を確認するため、印刷データを 16 進表記形式と対応する ASCII コードで印刷します。(参照 P. 144 *3)  補足 ・ [PS] は、PostScript ソフトウェアキット（オプション）を取り付けている場合に表示されます。

## [EtherTalk (ゴカン)]

EtherTalk を使う場合に設定します。

補足

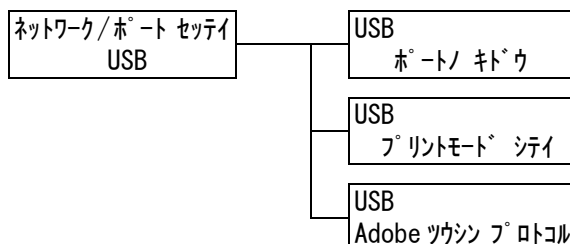
- ・ この項目は、マルチプロトコル LAN カード（オプション）と PostScript ソフトウェアキット（オプション）を取り付けている場合に表示されます。



設定項目	説明
ポートノキドウ (ポートの起動)	電源を入れたときに、EtherTalk ポートの状態を起動にするか、停止にするかを設定します。 ・ [キドウ] (初期値) ・ [テイシ]  補足 ・ 設定変更後はプリンターを再起動してください。

## [USB]

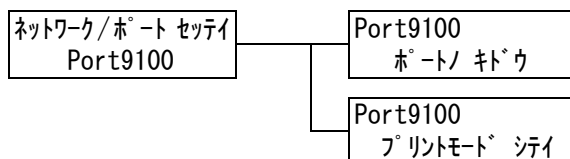
USB ポートを使う場合に設定します。



設定項目	説明
<b>ポート / キドウ</b> <b>(ポートの起動)</b>	<p>電源を入れたときに、USB ポートの状態を起動にするか、停止にするかを設定します。</p> <ul style="list-style-type: none"> <li>・ [キドウ] (初期値)</li> <li>・ [テイシ]</li> </ul> <p>補足</p> <ul style="list-style-type: none"> <li>・ 設定変更後はプリンターを再起動してください。</li> </ul>
<b>プリントモード</b> <b>シテイ</b> <b>(プリントモード</b> <b>指定)</b>	<p>印刷データの処理方法 (使用するプリント言語) を設定します。</p> <ul style="list-style-type: none"> <li>・ [ジドウ] (初期値) コンピュータから受信したデータが、どのプリント言語で記述されているかを自動で判別し、データに合わせて適切な印刷を行います。(参照 P. 144 *1)</li> <li>・ [ART EX]、[ART4]、[201H]、[ESC/P]、[HP-GL/2]、[TIFF]、[PDF]、[PS]、[PCL] コンピュータから受信したデータを、それぞれのデータとして処理します。</li> <li>・ [HexDump] HexDump は、コンピュータから受信したデータの内容を確認するため、印刷データを 16 進表記形式と対応する ASCII コードで印刷します。(参照 P. 144 *3)</li> </ul> <p>補足</p> <ul style="list-style-type: none"> <li>・ [PS] は、PostScript ソフトウェアキット (オプション) を取り付けている場合に表示されます。</li> </ul>
<b>Adobe ツウシン</b> <b>プロトコル</b> <b>(Adobe 通信プロト</b> <b>コル)</b>	<p>PostScript の通信プロトコルを設定します。</p> <ul style="list-style-type: none"> <li>・ [ジドウ] PostScript の通信プロトコルを自動で判別します。</li> <li>・ [ヒョウジュン] 通信プロトコルが ASCII 形式のときに設定します。</li> <li>・ [BCP] 通信プロトコルがバイナリー形式のときに設定します。</li> <li>・ [TBCP] (初期値) 通信プロトコルに ASCII 形式とバイナリー形式が混在し、それらを特定の制御コードによって切り替えるときに設定します。</li> <li>・ [バイナリー] データに対して特別な処理を必要としない場合に使用します。</li> </ul> <p>補足</p> <ul style="list-style-type: none"> <li>・ この項目は、PostScript ソフトウェアキット (オプション) を取り付けている場合に表示されます。</li> <li>・ コンピューターのプリンタードライバーが出力するデータの形式に合わせて設定してください。</li> <li>・ ここでの設定は、PostScript で印刷される場合にだけ有効です。</li> <li>・ 設定変更後はプリンターを再起動してください。</li> </ul>

## [Port9100]

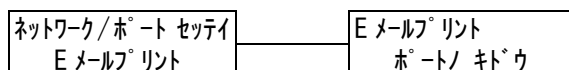
Port9100 を使う場合に設定します。



設定項目	説明
ポートノキドウ (ポートの起動)	電源を入れたときに、Port9100 ポートの状態を起動にするか、停止にするかを設定します。 ・ [キドウ] (初期値) ・ [テイシ]  補足 ・ 設定変更後はプリンターを再起動してください。
プリントモード シテイ (プリントモード 指定)	印刷データの処理方法 (使用するプリント言語) を設定します。 ・ [ジドウ] (初期値) コンピュータから受信したデータが、どのプリント言語で記述されているかを自動で判別し、データに合わせて適切な印刷を行います。(参照 P. 144 *1) ・ [ART EX]、[ART4]、[201H]、[ESC/P]、[HP-GL/2]、[TIFF]、[PDF]、[PS]、[PCL] コンピュータから受信したデータを、それぞれのデータとして処理します。 ・ [HexDump] HexDump は、コンピュータから受信したデータの内容を確認するため、印刷データを 16 進表記形式と対応する ASCII コードで印刷します。(参照 P. 144 *3)  補足 ・ [PS] は、PostScript ソフトウェアキット (オプション) を取り付けている場合に表示されます。

## [Eメールプリント]

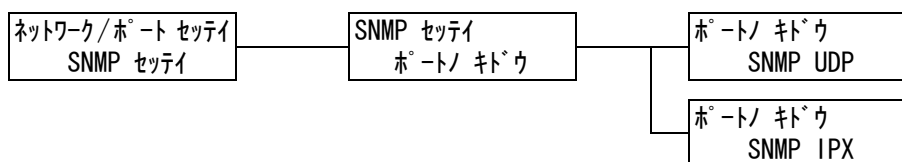
Eメールプリント機能を使うかどうかを設定します。



設定項目	説明
ポートノキドウ (ポートの起動)	Eメールプリント機能を使うかどうかを設定します。 ・ [キドウ] (初期値) ・ [テイシ]  補足 ・ 設定変更後はプリンターを再起動してください。

## [SNMP セッテイ] (SNMP 設定)

SNMP を使う場合に設定します。SNMP の設定は、複数台のプリンターをリモートで管理するアプリケーションを使う場合に必要です。プリンターの情報は SNMP で管理されていて、アプリケーションは SNMP からプリンターの情報を収集します。



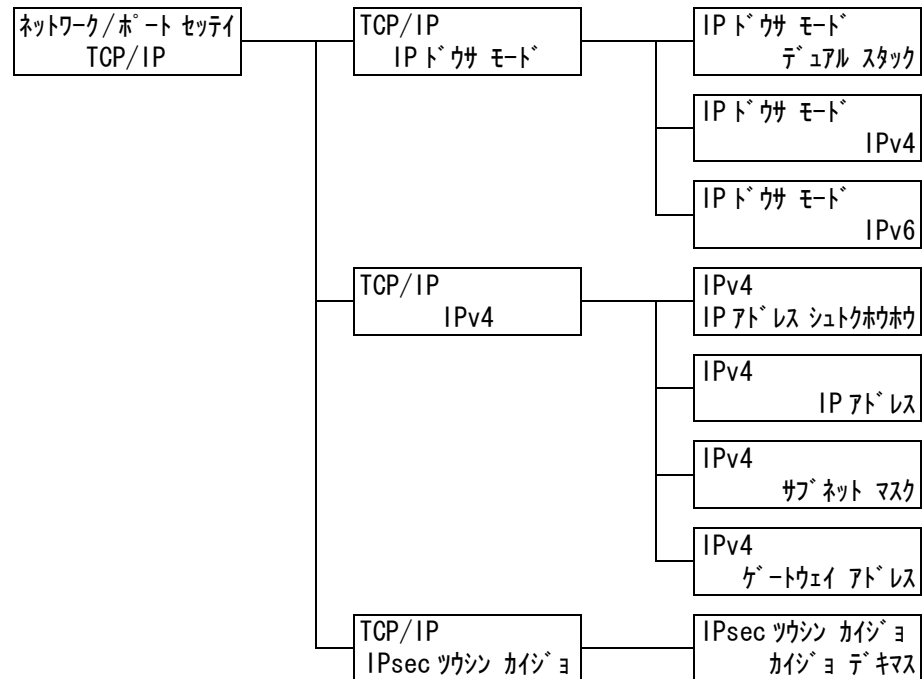
設定項目	説明
ポートノキドウ (ポートの起動)	電源を入れたときに、SNMP ポートの状態を起動にするか、停止にするかを設定します。 UDP を使う場合と IPX を使う場合の設定があります。 ・ [キドウ] (初期値) ・ [テイシ]  補足 ・ UDP を使う場合は、コンピューター側、本機側ともに IP アドレスが必要です。 ・ IPX は、マルチプロトコル LAN カード (オプション) を取り付けている場合に表示されます。 ・ UDP、IPX のどちらのプロトコルを使うかは、アプリケーションのマニュアルを参照してください。 ・ 設定変更後はプリンターを再起動してください。

## [TCP/IP]

TCP/IP に関する設定をします。

補足

- ・ [IP ドウサモード]、[IPsec ツウシン カイジヨ] は、マルチプロトコル LAN カード（オプション）を取り付けている場合に表示されます。



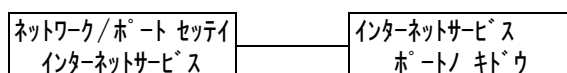
設定項目	説明
IP ドウサモード (IP 動作モード)	<p>TCP/IP を使うために動作モードを設定します。</p> <ul style="list-style-type: none"> <li>・ [デュアル スタック] (初期値) IPv4 モード、IPv6 モードの両方を使用できます。本機を IPv4/IPv6 が混在する環境で使用するときのモードです。</li> <li>・ [IPv4] IPv4 モードに設定します。本機を IPv4 環境で使用するときのモードです。</li> <li>・ [IPv6] IPv6 モードに設定します。本機を IPv6 環境で使用するときのモードです。</li> </ul> <p>補足</p> <ul style="list-style-type: none"> <li>・ 設定変更後はプリンターを再起動してください。</li> </ul>

設定項目	説明
IPv4	<p>IPv4 モードを使うために必要な情報 (IP アドレスの取得方法、IP アドレス、サブネットマスク、ゲートウェイアドレス) を設定します。</p> <ul style="list-style-type: none"> <li>[IP アドレス シュトクホウホウ] TCP/IP を使うために必要な情報 (IP アドレス、サブネットマスク、ゲートウェイアドレス) を DHCP (Dynamic Host Configuration Protocol) サーバー、DHCP/Autonet、BOOTP、または RARP から自動的に取得するか、手動で指定するかを設定します。手動で設定する場合は、[パネル] を選択します。手動で設定するアドレスについては、ネットワーク管理者に確認してください。初期値は [DHCP/Autonet] で、接続できる DHCP サーバーを検索し、DHCP サーバーが存在しない場合は、本機自身で IP アドレスを割り振ります。</li> <li>[IP アドレス] / [サブネットマスク]、[ゲートウェイアドレス] アドレスは、xxx、xxx、xxx、xxx の形式で入力します。IP アドレスとゲートウェイアドレスの xxx に設定できるのは 0 ~ 255 までの数値です。ただし、先頭の xxx に限り、127 と 224 ~ 255 は無効です。また、サブネットマスクの各 xxx に設定できるのは、0、128、192、224、240、248、252、254、255 の数値です。(参照 P. 26)</li> </ul> <p><b>注記</b></p> <ul style="list-style-type: none"> <li>誤った IP アドレスを設定すると、ネットワーク全体に悪影響を及ぼすことがあります。</li> </ul> <p>補足</p> <ul style="list-style-type: none"> <li>設定変更後はプリンターを再起動してください。</li> </ul>
IPsec ツウシン カイジョ	<p>IPsec 通信を解除します。</p> <p>補足</p> <ul style="list-style-type: none"> <li>設定変更後はプリンターを再起動してください。</li> <li>IPsec の設定は、CentreWare Internet Services で行います。詳しくは、「IPsec によるセキュリティ通信」(P. 192) を参照してください。</li> </ul>

## [インターネットサービス]

インターネットサービスを使うかどうかを設定します。

[キドウ] に設定すると、CentreWare Internet Services を利用し、Web ブラウザーを介して本機の状態やジョブの状態を表示したり、本機の設定を変更したりできます。

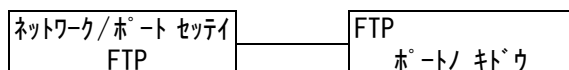


設定項目	説明
ポートノキドウ (ポートの起動)	<p>電源を入れたときに、インターネットサービスポートの状態を起動にするか、停止にするかを設定します。</p> <ul style="list-style-type: none"> <li>[キドウ] (初期値)</li> <li>[テイシ]</li> </ul> <p>補足</p> <ul style="list-style-type: none"> <li>設定変更後はプリンターを再起動してください。</li> </ul>



## [FTP]

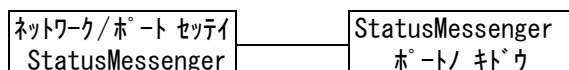
FTP サービスを使うかどうかを設定します。



設定項目	説明
ポートノキドウ (ポートの起動)	電源を入れたときに、FTP ポートの状態を起動にするか、停止にするかを設定します。 ・ [キドウ] (初期値) ・ [テイシ]  補足 ・ 設定変更後はプリンターを再起動してください。

## [StatusMessenger]

StatusMessenger 機能を使うかどうかを設定します。



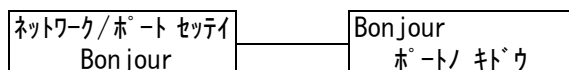
設定項目	説明
ポートノキドウ (ポートの起動)	電源を入れたときに、StatusMessenger ポートの状態を起動にするか、停止にするかを設定します。 ・ [キドウ] (初期値) ・ [テイシ]  補足 ・ 設定変更後はプリンターを再起動してください。

## [Bonjour]

Multicast DNS 機能を使うかどうかを設定します。

補足

・ この項目は、マルチプロトコル LAN カード (オプション) を取り付けている場合に表示されます。



設定項目	説明
ポートノキドウ (ポートの起動)	電源を入れたときに、Bonjour ポートの状態を起動にするか、停止にするかを設定します。 ・ [キドウ] (初期値) ・ [テイシ]  補足 ・ 設定変更後はプリンターを再起動してください。

## [Ethernet セットイ] (Ethernet 設定)

Ethernet インターフェイスに関する設定をします。

ネットワーク/ポート セットイ  
Ethernet セットイ

設定項目	説明
<b>Ethernet セットイ (Ethernet 設定)</b>	<p>Ethernet インターフェイスの通信速度 / コネクタの種類を設定します。</p> <ul style="list-style-type: none"><li>・ [ジドウ] (初期値) 100M (全二重)、100M (半二重)、10M (全二重)、10M (半二重) を自動的に切り替えます。</li><li>・ [10M (ハンニジュウ)] 10M (半二重) に固定して使う場合に選択します。</li><li>・ [10M (ゼンニジュウ)] 10M (全二重) に固定して使う場合に選択します。</li><li>・ [100M (ハンニジュウ)] 100M (半二重) に固定して使う場合に選択します。</li><li>・ [100M (ゼンニジュウ)] 100M (全二重) に固定して使う場合に選択します。</li></ul> <p>補足</p> <ul style="list-style-type: none"><li>・ 設定変更後はプリンターを再起動してください。</li></ul>

## [IPX/SPX フレームタイプ]

IPX/SPX のフレームタイプを設定します。

補足

・ この項目は、マルチプロトコル LAN カード (オプション) を取り付けている場合に表示されます。

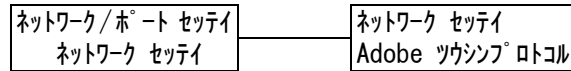
ネットワーク/ポート セットイ  
IPX/SPX フレームタイプ

設定項目	説明
<b>IPX/SPX フレームタイプ</b>	<p>IPX/SPX のフレームタイプを設定します。</p> <ul style="list-style-type: none"><li>・ [ジドウ] (初期値) フレームタイプを自動で設定します。</li><li>・ [Ethernet II] Ethernet 仕様のフレームタイプを使います。</li><li>・ [802.3] IEEE802.3 仕様のフレームタイプを使います。</li><li>・ [802.2] IEEE802.2 仕様のフレームタイプを使います。</li><li>・ [SNAP] SNAP 仕様のフレームタイプを使います。</li></ul> <p>補足</p> <ul style="list-style-type: none"><li>・ 設定変更後はプリンターを再起動してください。</li></ul>

## [ネットワーク セッテイ] (ネットワーク設定)

補足

- ・ この項目は、PostScript ソフトウェアキット (オプション) を取り付けている場合に表示されます。



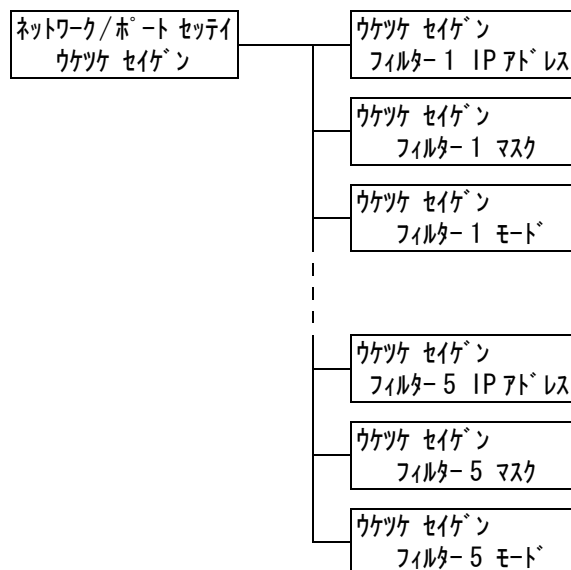
設定項目	説明
Adobe ツウシン プロトコル (Adobe 通信プロト コル)	<p>ネットワーク用の Adobe 通信プロトコルを設定します。</p> <ul style="list-style-type: none"> <li>・ [ジドウ] (初期値) 通信プロトコルを自動で判別します。</li> <li>・ [ヒョウジュン] 通信プロトコルが ASCII 形式のときに設定します。</li> <li>・ [BCP] 通信プロトコルがバイナリー形式のときに設定します。</li> <li>・ [TBCP] 通信プロトコルに ASCII 形式とバイナリー形式が混在し、それらを特定の制御コードによって切り替えるときに設定します。</li> <li>・ [バイナリー] データに対して特別な処理を必要としない場合に使用します。</li> </ul> <p>補足</p> <ul style="list-style-type: none"> <li>・ コンピューターのプリンタードライバーが出力するデータの形式に合わせて設定してください。</li> <li>・ ここでの設定は、PostScript で印刷される場合にだけ有効です。</li> <li>・ 設定変更後はプリンターを再起動してください。</li> </ul>

## [ウケツケ セイゲン] (受け付け制限)

受信制限について設定します。

補足

- ・ 受信制限は、CentreWare Internet Services でも設定できます。設定例については、「IP アドレスによる受信制限」(P. 190)を参照してください。



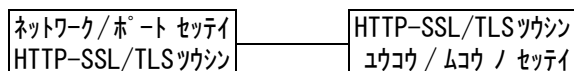
設定項目	説明
フィルター 1～5 IP アドレス	受信制限を設定する IP アドレスを 0～255 の数値で入力します。ただし、先頭の xxx に限り、127 と 224～255 は無効です。(参照 P. 144 *2)  補足 ・ 設定変更後はプリンターを再起動してください。
フィルター 1～5 マスク	サブネットマスクを、0、128、192、224、240、248、252、254、255 の数値で入力します。(参照 P. 144 *2)  補足 ・ 設定変更後はプリンターを再起動してください。
フィルター 1～5 モード	設定したアドレスに対する制限を設定します。 ・ [シナイ] (初期値) 制限しません。 ・ [キョカ] 設定したアドレスからの印刷を受け付けます。 ・ [キョヒ] 設定したアドレスからの印刷を受け付けません。  補足 ・ 設定変更後はプリンターを再起動してください。

### [HTTP-SSL/TLS ツウシン] (HTTP-SSL/TLS 通信)

SSL/TLS プロトコルを使用して、HTTP の通信データを暗号化する場合に設定します。この項目は、本機に証明書が登録されている場合に表示されます。

補足

- ・ HTTP の通信の暗号化、および本機に必要な証明書については、「HTTP 通信の SSL 暗号化について」(P. 185) を参照してください。
- ・ SSL/TLS 通信機能を使用するには、マルチプロトコル LAN カード (オプション) が必要です。



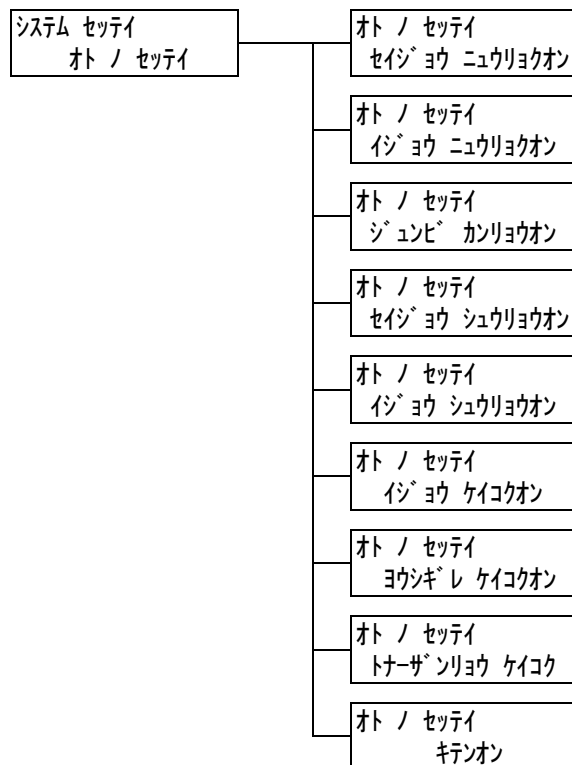
設定項目	説明
ユウコウ/ムコウ ノ セッテイ (有効/無効の設定)	SSL/TLS 通信を使用するかどうかを設定します。 ・ [ムコウ] (初期値) SSL/TLS 通信を使用しません。 ・ [ユウコウ] SSL/TLS 通信を使用します。  補足 ・ 設定変更後はプリンターを再起動してください。

## [システム セッテイ] (システム設定)

[システム セッテイ] は、本機の動作設定を行うためのメニューです。

### [オト ノ セッテイ] (音の設定)

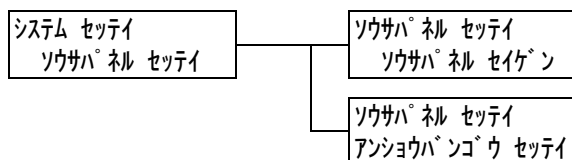
本機に異常が発生したときに鳴る警告音など、各種報知音に関する設定をします。



設定項目	説明
セイジョウ ニュウリョクオン (正常入力音)	操作パネル上のボタンを正しく操作したときに鳴る音です。鳴らすか鳴らさないかを設定します。 ・ [ナラス] (初期値) ・ [ナラサナイ]
イジョウ ニュウリョクオン (異常入力音)	操作パネルの選択できないボタンを押した場合や、エラーが発生している場合に操作をしたときに鳴る音です。鳴らすか鳴らさないかを設定します。 ・ [ナラス] (初期値) ・ [ナラサナイ]
ジュンピ カンリョウオン (準備完了音)	電源を入れたときなど、機械が印刷できる状態になったときに鳴る音です。鳴らすか鳴らさないかを設定します。 ・ [ナラス] (初期値) ・ [ナラサナイ]
セイジョウ シュウリョウオン (正常終了音)	印刷ジョブが正常に終了したときに鳴る音です。鳴らすか鳴らさないかを設定します。 ・ [ナラス] (初期値) ・ [ナラサナイ]
イジョウ シュウリョウオン (異常終了音)	ジョブが異常終了したときに鳴る音です。鳴らすか鳴らさないかを設定します。 ・ [ナラス] (初期値) ・ [ナラサナイ]
イジョウ ケイコクオン (異常警告音)	紙づまりなどの異常が発生し、ジョブが異常状態のまま保留になったときに鳴る音です。鳴らすか鳴らさないかを設定します。 ・ [ナラス] (初期値) ・ [ナラサナイ]

設定項目	説明
ヨウシギレ ケイコクオン (用紙切れ警告音)	トレイの用紙切れによって、ジョブが異常状態のまま保留になったときに鳴る音です。鳴らすか鳴らさないかを設定します。 ・ [ナラス] (初期値) ・ [ナラサナイ]
トナーザンリョウケイコク (トナー残量警告音)	ドラム/トナーカートリッジの交換時期になったときに鳴る音です。鳴らすか鳴らさないかを設定します。 ・ [ナラス] (初期値) ・ [ナラサナイ]
キテンオン (基点音)	操作パネルのメニュー操作で、トグル動作する (繰り返し押すことで設定を切り替えることができる) ときの基点を示す音です。鳴らすか鳴らさないかを設定します。 ・ [ナラサナイ] (初期値) ・ [ナラス]

### [ソウサパネル セッテイ] (操作パネル設定)



設定項目	説明
ソウサパネル セイゲン (操作パネル制限)	メニュー操作に、暗証番号による制限をかけるかどうかを設定します。 ・ [シナイ] (初期値) ・ [スル]
アンショウバンゴウセッテイ (暗証番号設定)	操作パネル制限を設定している場合の暗証番号を変更できます。新しい暗証番号を4桁の数字で入力してください。2回入力した暗証番号が一致した場合に、暗証番号が変更されます。  補足 ・ [ソウサパネル セイゲン] を [スル] に設定しないと、暗証番号を変更できません。 ・ [ゲンザイノバンゴウ] の入力画面で暗証番号が合致しないと、新しい暗証番号は設定できません。

## [ティデンリョク イコウジカン] (低電力移行時間)

システム セッテイ  
ティデンリョク イコウジカン

設定項目	説明
ティデンリョク イコウジカン (低電力移行時間)	低電力モードに移行するまでの時間を1分単位に設定します。(参照 P. 144 *2) ・ [1 フンゴ] ~ [60 フンゴ] (初期値 : [3 フンゴ])  参照 ・ 「2.4 節電モードを設定 / 解除する」 (P. 46) ・ 「操作例 : 低電力 / スリープモードの設定を変更する」 (P. 103)

## [スリープ モード]

システム セッテイ  
スリープ モード

設定項目	説明
スリープ モード	スリープモードは、低電力モードよりもさらに機械の消費電力を節約する機能です。 この機能を使用するかどうかを設定します。 ・ [ユウコウ] (初期値) ・ [ムコウ]  参照 ・ 「2.4 節電モードを設定 / 解除する」 (P. 46) ・ 「操作例 : 低電力 / スリープモードの設定を変更する」 (P. 103)

## [スリープモードイコウジカン] (スリープモード移行時間)

システム セッテイ  
スリープ モード イコウジカン

設定項目	説明
スリープモード イコウジカン (スリープモード 移行時間)	低電力モードに移行してから、スリープモードに移行するまでの時間を1分単位に設定します。(参照 P. 144 *2) ・ [1 フンゴ] ~ [120 フンゴ] (初期値 : [5 フンゴ])  補足 ・ [スリープモード] が [ムコウ] に設定されている場合は、この設定は無効です。  参照 ・ 「2.4 節電モードを設定 / 解除する」 (P. 46) ・ 「操作例 : 低電力 / スリープモードの設定を変更する」 (P. 103)

## [タイムアウト]

システム セッテイ  
タイムアウト

設定項目	説明
タイムアウト	プリントデータ受信中に継続して次のデータが受信されない場合、受信中のジョブを終了させて印字を開始します。 そのときの経過時間を 1 秒単位に設定します。 ・ [オフ] タイムアウトの時間を設定しません。 ・ [5 ビョウ] ~ [300 ビョウ] (初期値 : [30 ビョウ])

## [ジドウ ジョブリレキ] (自動ジョブ履歴)

システム セッテイ  
ジドウ ジョブリレキ

設定項目	説明
ジドウ ジョブリレキ (自動ジョブ履歴)	処理を行った印刷データに関する情報 ([ジョブ履歴レポート]) を自動的に印刷するかどうかを設定します。 ・ [プリント シナイ] (初期値) [ジョブ履歴レポート] を自動的に印刷しません。 ・ [プリント スル] 処理した印刷ジョブが 22 件になると、自動的に [ジョブ履歴レポート] を印刷します。

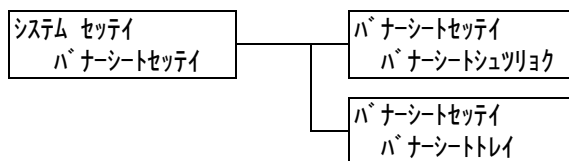
## [レポート リョウメンプリント] (レポート両面プリント)

システム セッテイ  
レポート リョウメンプリント

設定項目	説明
レポート リョウメンプリント (レポート両面プリント)	レポート / リストを印刷するとき、片面に印刷するか、両面に印刷するかを設定します。 ・ [カタメン] (初期値) ・ [リョウメン]  補足 ・ この項目は、両面印刷モジュール (オプション) が取り付けられている場合に表示されます。

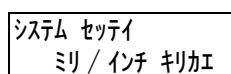


## [バナーシート セッテイ] (バナーシート設定)



設定項目	説明
バナーシート シュツリョク (バナーシート出力)	バナーシートを出力するかどうかを設定します。 <ul style="list-style-type: none"> <li>・ [シュツリョク シナイ] (初期値) バナーシートを出力しません。</li> <li>・ [スタートシート] 文書の始めに出力します。</li> <li>・ [エンドシート] 文書の終わりに出力します。</li> <li>・ [スタート + エンドシート] 文書の始めと終わりに出力します。</li> </ul>
バナーシート トレイ	バナーシート用の用紙を給紙するトレイを設定します。 <ul style="list-style-type: none"> <li>・ [トレイ 1] ~ [テザシトレイ] (初期値: [トレイ 1])</li> </ul> 補足 <ul style="list-style-type: none"> <li>・ 装着していないトレイは表示されません。</li> </ul>

## [ミリ/インチ キリカエ] (ミリ/インチ切り替え)

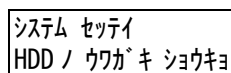


設定項目	説明
ミリ/インチ キリカエ (ミリ/インチ切り替え)	操作パネルで長さを表示/入力するときの単位を設定します。 <ul style="list-style-type: none"> <li>・ [ミリ (m)] (初期値) 数値単位をミリ (mm) 表記します。</li> <li>・ [インチ (")] 数値単位をインチ (") 表記します。</li> </ul>

## [HDD ノ ウワガキ ショウキョ] (HDD の上書き消去)

補足

- ・ この項目は、内蔵増設ハードディスク (オプション) を取り付けている場合に表示されます。



設定項目	説明
HDD ノ ウワガキ ショウキョ (HDD の上書き消去)	内蔵増設ハードディスク (オプション) が取り付けられている場合に、内蔵増設ハードディスク内のデータを上書き消去してよいかどうか、消去してよい場合の回数を 1 ~ 3 回までの間で設定します。 <ul style="list-style-type: none"> <li>・ [3 カイ] (初期値)</li> <li>・ [1 カイ]</li> <li>・ [シナイ]</li> </ul>

## 【ホンタイニンショウ】（本体認証）

システム セッテイ  
ホンタイ ニンショウ

設定項目	説明
ホンタイニンショウ （本体認証）	本体認証機能を使用するか、使用しないかを設定します。 ・ [シナイ]（初期値） ・ [スル]  補足 ・ 設定変更後はプリンターを再起動してください。  参照 ・ 「7.8 認証と集計管理機能について」(P. 195)

## 【スキャナー】

システム セッテイ  
スキャナー

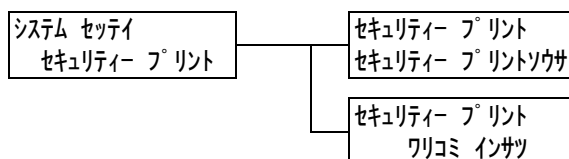
スキャナー  
ワリコミ インサツ

設定項目	説明
ワリコミ インサツ （割り込み印刷）	スキャナーから送信された文書について、割り込み印刷をするかしないかを設定します。 ・ [スル]（初期値） ・ [シナイ]

## 【セキュリティー プリント】

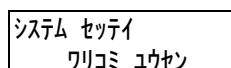
補足

- ・ この項目は、ハードディスク（オプション）を取り付けている場合に表示されます。



設定項目	説明
セキュリティー プリントソウサ (セキュリティー プリント操作)	<p>セキュリティー / サンプルプリントの印刷を、操作パネルから実行できるかどうかを設定します。</p> <ul style="list-style-type: none"> <li>・ [ユウコウ] (初期値) 操作パネルからセキュリティー / サンプルプリントを実行できます。</li> <li>・ [ムコウ] 操作パネルからセキュリティー / サンプルプリントを実行できません。</li> </ul>
ワリコミ インサツ (割り込み印刷)	<p>セキュリティー / サンプルプリントの文書について、割り込み印刷をするかしないかを設定します。</p> <ul style="list-style-type: none"> <li>・ [スル] (初期値) 印刷しているジョブの途中で、割り込み印刷をします。</li> <li>・ [シナイ] 印刷しているジョブが終了するまで、印刷をしません。</li> </ul> <p>補足</p> <ul style="list-style-type: none"> <li>・ この項目は、[セキュリティー プリントソウサ] が [ユウコウ] に設定されているときに表示されます。</li> </ul>

## 【ワリコミ ユウセン】 (割り込み優先)



設定項目	説明
ワリコミ ユウセン (割り込み優先)	<p>[ワリコミ インサツ] (割り込み印刷) が [スル] に設定されている場合の、割り込みレベルを設定します。</p> <ul style="list-style-type: none"> <li>・ [ムコウ] (初期値) プリンター内に保持するページ数に制限をつけずに割り込み印刷をします。ただし、割り込み用のデータが入るだけのメモリーの空きができるまで、割り込み印刷は実行されません。</li> <li>・ [ユウコウ] プリンター内に保持する割り込み用の印刷データを3ページに制限することで、割り込み印刷を早く行えるようにします。</li> </ul>

## [プリント セッテイ] (プリント設定)

[プリント セッテイ] は、印字濃度や、自動トレイ選択、用紙トレイについて設定するためのメニューです。

### [インジノウド] (印字濃度)

プリント セッテイ  
インジノウド

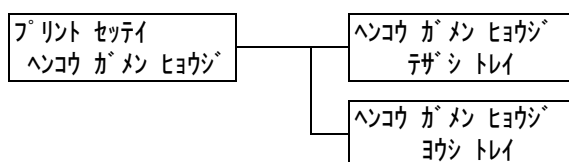
設定項目	説明
インジノウド (印字濃度)	印字濃度を設定します。 <ul style="list-style-type: none"><li>・ [フツウ] (初期値) 標準の濃度で印字します。</li><li>・ [ヤヤコイ] やや濃い濃度で印字します。</li><li>・ [コイ] 濃い濃度で印字します。</li><li>・ [アワイ] 薄い濃度で印字します。</li><li>・ [ヤヤアワイ] やや薄い濃度で印字します。</li></ul>

### [ヨウシノ オキカエ] (用紙の置き換え)

プリント セッテイ  
ヨウシノ オキカエ

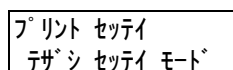
設定項目	説明
ヨウシノ オキカエ (用紙の置き換え)	自動トレイ選択によって選択された用紙トレイに用紙がない場合に、ほかの用紙トレイにセットされている用紙に置き換えて印刷をするかどうかを設定します。置き換えをする場合は、サイズを指定します。 <ul style="list-style-type: none"><li>・ [シナイ] (初期値) 置き換えはしないで、用紙補給のメッセージを表示します。</li><li>・ [オオキイサイズヲ センタク] 選択されている用紙サイズの次に大きなサイズの用紙に置き換えて、等倍で印刷します。</li><li>・ [チカイサイズヲ センタク] 選択されている用紙サイズに最も近いサイズの用紙に置き換えて印刷します。必要に応じて、自動的にイメージを縮小することがあります。</li><li>・ [テザシトレイ カラ キュウシ] 手差しトレイにセットされている用紙に印刷します。</li></ul> 補足 <ul style="list-style-type: none"><li>・ コンピューター側から指定があった場合は、コンピューター側の指定が優先されます。</li></ul>

## 【ハンコウ ガメン ヒョウジ】 (変更画面表示)



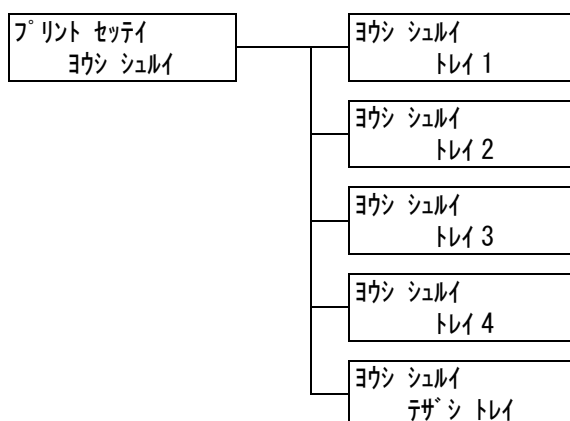
設定項目	説明
テザシ トレイ (手差しトレイ)	手差しトレイに用紙をセットするたびに、ディスプレイに用紙種類の入力画面を表示するかしないを設定します。 ・ [シナイ] ・ [スル] (初期値)
ヨウシ トレイ (用紙トレイ)	トレイに用紙をセットするたびに、ディスプレイに用紙種類の入力画面を表示するかしないを設定します。 ・ [シナイ] (初期値) ・ [スル]

## 【テザシ セッテイ モード】 (手差し設定モード)



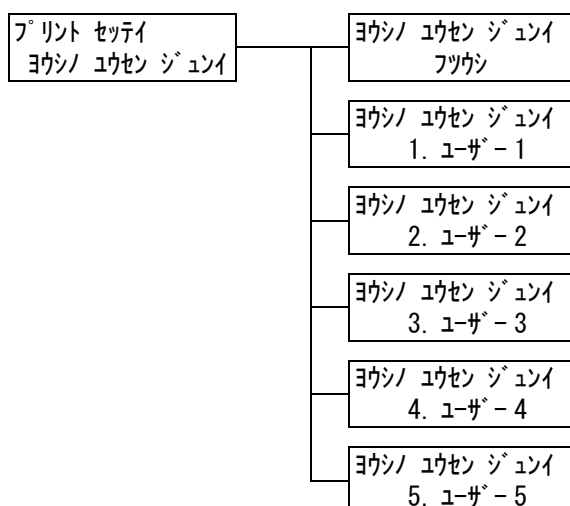
設定項目	説明
【テザシ セッテイ モード】 (手差し設定モード)	手差しの用紙サイズと種類の設定方法を設定します。 ・ [ソウサ パネル カラシテイ] 用紙サイズと用紙種類を操作パネルからセットできます。この場合、プリンタードライバーで設定されている値と操作パネルで設定した値が一致したときだけ、印刷されます。 ただし、プリンタードライバーから操作パネルで設定した用紙サイズと異なったサイズで印刷した場合は、手差しから用紙が給紙され、用紙排紙後にエラーメッセージが表示されます。  補足 ・ [キョウシモード] の設定が [キョウセイハイシュツ] に設定されている場合、プリンタードライバーで設定している用紙サイズと操作パネルで設定した用紙サイズが、一致しなくても印刷される場合があります。その場合は、[キョウシモード] の設定を [ホキョウカクニン] に設定してください。  ・ [ドライバーセッテイユウセン] (初期値) 操作パネルからは、サイズと種類を設定できません。プリンタードライバーで設定されたサイズと用紙種類で印刷されます。

## 【ヨウシ シュルイ】（用紙種類）



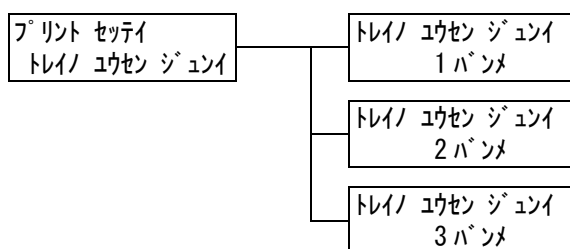
設定項目	説明
トレイ 1	<p>トレイ 1 にセットする用紙の種類を設定します。</p> <ul style="list-style-type: none"> <li>・ [フツウシ] (初期値)、[OHP フィルム]、[アツガミ 1]、[アツガミ 2]、[1. ユーザー 1] ~ [5. ユーザー 5]</li> </ul> <p>補足</p> <ul style="list-style-type: none"> <li>・ [1. ユーザー 1] ~ [5. ユーザー 5] には、[ヨウシ メイショウ セッテイ] で設定した名称が表示されます。</li> </ul>
トレイ 2 ~ トレイ 4	<p>トレイ 2 ~ 4 にセットする用紙の種類を設定します。</p> <ul style="list-style-type: none"> <li>・ [フツウシ] (初期値)、[OHP フィルム]、[アツガミ 1]、[アツガミ 2]、[1. ユーザー 1] ~ [5. ユーザー 5]</li> </ul> <p>補足</p> <ul style="list-style-type: none"> <li>・ 装着していないトレイは表示されません。</li> <li>・ [1. ユーザー 1] ~ [5. ユーザー 5] には、[ヨウシ メイショウ セッテイ] で設定した名称が表示されます。</li> </ul>
テザシ トレイ (手差しトレイ)	<p>手差しトレイにセットする用紙の種類を設定します。</p> <ul style="list-style-type: none"> <li>・ [フツウシ] (初期値)、[OHP フィルム]、[アツガミ 1]、[アツガミ 2]、[1. ユーザー 1] ~ [5. ユーザー 5]</li> </ul> <p>補足</p> <ul style="list-style-type: none"> <li>・ この項目は、[テザシ セッテイ モード] が [ソウサ パネル カラシテイ] に設定されている場合に表示されます。</li> <li>・ [1. ユーザー 1] ~ [5. ユーザー 5] には、[ヨウシ メイショウ セッテイ] で設定した名称が表示されます。</li> </ul>

## 【ヨウシノ ユウセン ジュンイ】 (用紙の優先順位)



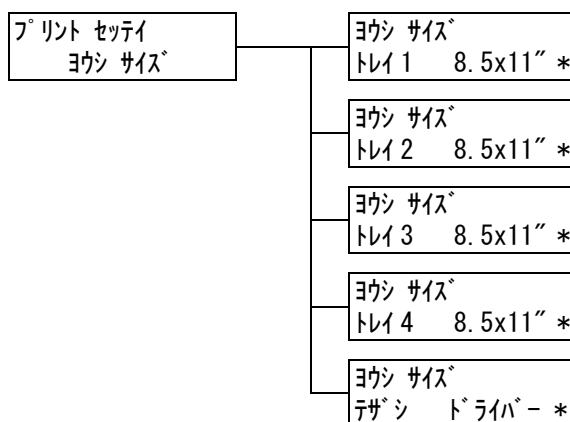
設定項目	説明
フツウシ、 ユーザー 1 ~ 5	<p>自動トレイ選択によって選択されるトレイにセットされている用紙の種類の優先順位を設定します。初期値は普通紙 [1 バンメ] です。</p> <ul style="list-style-type: none"> <li>・ [1 ~ 6 バンメ]</li> <li>・ 設定する優先順位を選択します。</li> <li>・ [セッテイシナイ]</li> <li>・ 優先順位を設定しません。</li> </ul> <p>補足</p> <ul style="list-style-type: none"> <li>・ [1. ユーザー 1] ~ [5. ユーザー 5] には、[ヨウシ メイショウ セッテイ] で設定した名称が表示されます。</li> <li>・ 異なる用紙種類に同じ優先順位の設定もできます。その場合に選択されるトレイは、[トレイノ ユウセン ジュンイ] によって決定します。</li> </ul> <p>参照</p> <ul style="list-style-type: none"> <li>・ 「自動トレイ選択について」 (P. 99)</li> </ul>

## 【トレイノ ユウセン ジュンイ】 (トレイの優先順位)



設定項目	説明
1 バンメ～3 バンメ (1 番め～3 番め)	<p>自動トレイ選択によって選択されるトレイの優先順位を設定します。手差しトレイは、自動トレイ選択の対象外です。</p> <ul style="list-style-type: none"> <li>・ [トレイ 1～4]</li> <li>任意のトレイを設定します。初期値の優先順位はトレイ 1～4 の順番です。</li> </ul> <p>補足</p> <ul style="list-style-type: none"> <li>・ 各優先順位に同じトレイは設定できません。[2 バンメ] が設定できるトレイは、[1 バンメ] で設定したトレイ以外で、[3 バンメ] が設定できるトレイは、[1 バンメ] と [2 バンメ] で設定したトレイ以外になります。残りのトレイが優先順位 4 になります。</li> <li>・ この項目は、オプションのトレイが取り付けられている場合に表示されます。</li> </ul>

## 【ヨウシサイズ】 (用紙サイズ)

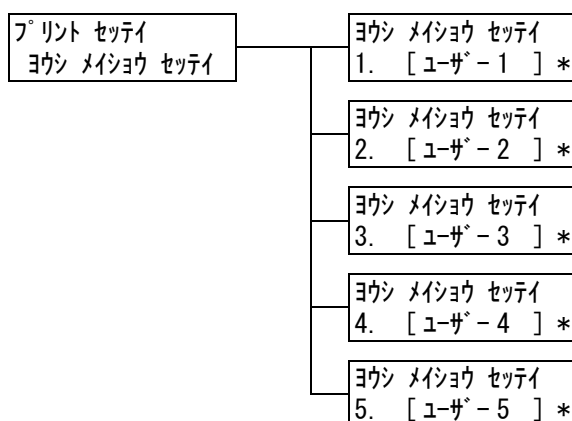


設定項目	説明
トレイ 1～4	<p>トレイ 1～4 の用紙サイズを設定します。</p> <ul style="list-style-type: none"> <li>・ [11x17" ]、[8.5x13" ]、[8.5x14" ]、[7.2x10.5" ]、[5.5x8.5" ]、[8.5x11" ] (初期値)、[フウトウ #10]、[フウトウ モナーク]、[フウトウ DL]、[フウトウ C5]、[ハガキ]、[オウフクハガキ]、[ナガガタ 3]、[ヨウガタ 4]</li> <li>・ [テイケイガイ]</li> </ul> <p>縦方向のサイズと横方向のサイズを任意の数値に設定します。 [テイケイガイ] を選択して表示される [タテ (Y) ホウコウ ノ サイズ] と [ヨコ (X) ホウコウ ノ サイズ] で設定してください。</p> <p>補足</p> <ul style="list-style-type: none"> <li>・ 装着していないトレイは表示されません。</li> <li>・ 定形外サイズの設定手順については、「トレイの用紙サイズを設定する」(P. 97) を参照してください。</li> </ul>



設定項目	説明
テザシ (手差し)	<p>手差しトレイの用紙サイズを設定します。</p> <ul style="list-style-type: none"> <li>・ [A3]、[B4]、[A4 タテ]、[A4 ヨコ]、[ドライバー] (初期値)、[B5]、[A5]、[11x17"]、[8.5x13"]、[8.5x14"]、[7.2x10.5"]、[5.5x8.5"]、[8.5x11"]、[フウトウ #10]、[フウトウ モナーク]、[フウトウ DL]、[フウトウ C5]、[ハガキ]、[オウフクハガキ]、[ナガガタ 3]、[ヨウガタ 4]</li> <li>・ [テイケイガイ]</li> </ul> <p>縦方向のサイズと横方向のサイズを任意の数値に設定します。 [テイケイガイ] を選択して表示される [タテ (Y) ホウコウ ノ サイズ] と [ヨコ (X) ホウコウ ノ サイズ] で設定してください。</p> <p>補足</p> <ul style="list-style-type: none"> <li>・ 定形外サイズの設定手順については、「トレイの用紙サイズを設定する」(P. 97) を参照してください。</li> </ul>

### [ヨウシ メイショウ セッテイ] (用紙名称設定)



設定項目	説明
1.ユーザー 1 ~ 5.ユーザー 5	<p>[ヨウシ シュルイ]、[ヨウシノ ユウセン ジュンイ] などに表示される [1. ユーザー 1] ~ [5. ユーザー 5] を、任意の名称に変更できます。</p> <p>スペース / 英数 / 半角カタカナ文字を使って、1 ~ 8 文字の間で設定します。 (参照 P. 144 *2、*4 の No.1、2、3、4)</p>

## [ID インジ] (ID 印字)

プリント セッテイ  
ID インジ

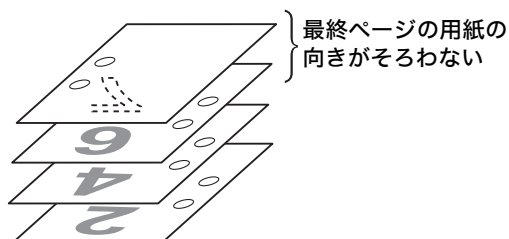
設定項目	説明
ID インジ (ID 印字)	<p>特定の位置に、ユーザー ID を印刷します。</p> <ul style="list-style-type: none"> <li>・ [シナイ] (初期値) ユーザー ID を印刷しません。</li> <li>・ [ヒダリウエ] ユーザー ID を、用紙の左上部分に印刷します。</li> <li>・ [ミギウエ] ユーザー ID を、用紙の右上部分に印刷します。</li> <li>・ [ヒダリシタ] ユーザー ID を、用紙の左下部分に印刷します。</li> <li>・ [ミギシタ] ユーザー ID を、用紙の右下部分に印刷します。</li> </ul>

## [キスウページ リョウメンショリ] (奇数ページ両面処理)

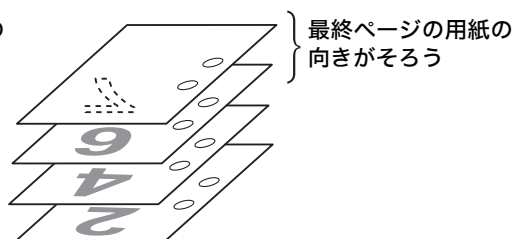
プリント セッテイ  
キスウページ リョウメンショリ

設定項目	説明
キスウページ リョウメンショリ (奇数ページ両面処理)	<p>両面印刷時の、奇数ページ原稿の最終ページに対する印刷方法を設定します。</p> <ul style="list-style-type: none"> <li>・ [シナイ] (初期値) 片面分の最終ページを片面印刷時と同じく、両面印刷を行うための給紙動作をしないで、印刷します。両面の印刷動作をしないため、高速に印刷できます。</li> <li>・ [スル] 最終ページは片面のみのデータですが、両面印刷時と同じく両面印刷を行うための給紙動作を行います。用紙に上下、または左右の区別がある用紙（穴あき用紙など）に印刷する場合は、印刷の向きをそろえることができます。</li> </ul>

[シナイ] の場合



[スル] の場合



## [ミトウロクフォームヘノ インジ] (未登録フォームへの印字)

プリント セッテイ  
ミトウロクフォームヘノ インジ

設定項目	説明
ミトウロクフォームヘノ インジ (未登録フォームへの印字)	印刷時に指定されたフォームが未登録だった場合に、印刷を中止するか、データだけ印刷するかを設定します。 <ul style="list-style-type: none"><li>・ [スル (データノミ)] (初期値) データだけを印刷します。</li><li>・ [シナイ] 印刷を中止します。</li></ul>

## [キホン ノ ヨウシ サイズ] (基本の用紙サイズ)

プリント セッテイ  
キホン ノ ヨウシ サイズ

設定項目	説明
キホン ノ ヨウシ サイズ (基本の用紙サイズ)	PDF プリントモードの [ヨウシ サイズ] の初期値を設定します。 <ul style="list-style-type: none"><li>・ [A4] (初期値)</li><li>・ [8.5x11"]</li></ul>

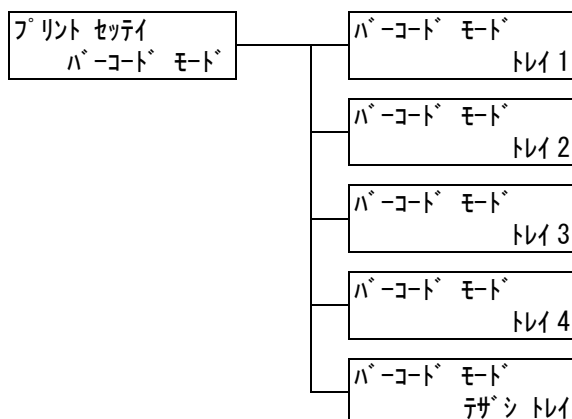
## [キュウシモード] (給紙モード)

プリント セッテイ  
キュウシ モード

設定項目	説明
キュウシモード (給紙モード)	直接トレイを指定して印刷した場合に、指定した出力サイズと指定したトレイにセットされている用紙サイズが異なるときの動作を設定します。 <ul style="list-style-type: none"><li>・ [キョウセイハイシュツ] (初期値) 指定したトレイから強制的に印刷します。</li><li>・ [ホキュウカクニン] 補給確認を促すメッセージが表示されます。指定された出力サイズの用紙をセットしてください。</li></ul>

## [バーコードモード]

[バーコードモード] は、バーコードを印刷するときを使用します。用紙トレイごとに、モードを有効にするか、無効にするかを設定します。



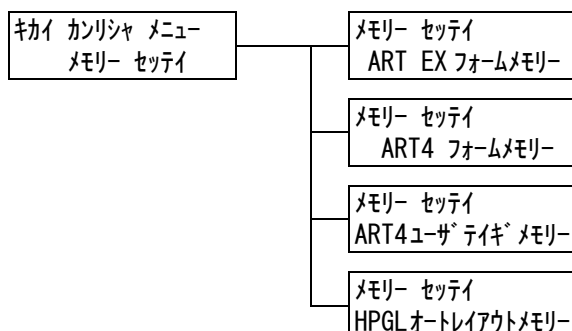
設定項目	説明
トレイ 1	トレイ 1 のバーコードモードを有効にするか、無効にするかを設定します。 ・ [シナイ] (初期値) ・ [スル]
トレイ 2～トレイ 4	トレイ 2～4 のバーコードモードを有効にするか、無効にするかを設定します。 ・ [シナイ] (初期値) ・ [スル]  補足 ・ 装着していないトレイは表示されません。
テザシトレイ (手差しトレイ)	テザシトレイのバーコードモードを有効にするか、無効にするかを設定します。 ・ [シナイ] (初期値) ・ [スル]

## [メモリー セッテイ] (メモリー設定)\*2 (参照 P. 144)

[メモリー セッテイ] は、フォームメモリーやユーザー定義用メモリーの容量を変更するためのメニューです。

### 注記

- メモリーに格納されているデータは、本機の電源を入れ直すと消去されます。



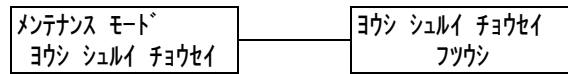
設定項目	説明
ART EX フォームメモリー	<p>ART EX プリンタードライバー用フォームのメモリー容量を指定します。128～2048KBの間で、32KB単位にメモリー容量を設定します。設定できる最大値はメモリーの空き容量によって変化します。</p> <p>ハードディスク（オプション）が取り付けられている場合は、フォーム用のメモリーはハードディスクが使用されます。容量は変更できません。ディスプレイには [ハードディスク] と表示されます。（初期値：[128K]）</p> <p>補足 ・ 設定変更後はプリンターを再起動してください。</p>
ART4 フォームメモリー	<p>ART IV 用フォームのメモリー容量を指定します。128～2048KBの間で、32KB単位にメモリー容量を設定します。設定できる最大値はメモリーの空き容量によって変化します。</p> <p>ハードディスク（オプション）が取り付けられている場合は、フォーム用のメモリーはハードディスクが使用されます。容量は変更できません。ディスプレイには [ハードディスク] と表示されます。（初期値：[128K]）</p> <p>補足 ・ 設定変更後はプリンターを再起動してください。</p>
ART4 ユーザテイギメモリー (ART4 ユーザー定義メモリー)	<p>ART IV 用のユーザー定義で使うメモリー容量を指定します。32～2048KBの間で、32KB単位にメモリー容量を設定します。設定できる最大値はメモリーの空き容量によって変化します。（初期値：[32K]）</p> <p>補足 ・ 設定変更後はプリンターを再起動してください。</p>
HPGL オートレイアウトメモリー	<p>HP-GL/2 オートレイアウトで使うメモリー容量を指定します。64～5120KBの間で、32KB単位にメモリー容量を設定します。設定できる最大値はメモリーの空き容量によって変化します。</p> <p>ハードディスク（オプション）が取り付けられている場合は、フォーム用のメモリーはハードディスクが使用されます。容量は変更できません。ディスプレイには [ハードディスク] と表示されます。（初期値：[64K]）</p> <p>補足 ・ 設定変更後はプリンターを再起動してください。</p>

## メンテナンスモード

---

メンテナンスに関する操作を行うためのメニューです。

### [ヨウシ シュルイ チョウセイ] (用紙種類調整)



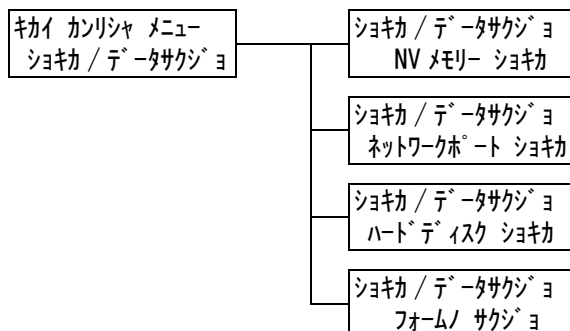
設定項目	説明
フツウシ (普通紙)	普通紙の詳細な用紙種類を設定します。 ・ [ウスメ] (初期値) ・ [アツメ]

## [シヨキカ / データサクジヨ] (初期化 / データ削除)

[シヨキカ / データサクジヨ] は、NV メモリーに記憶されているプリンター設定値、ネットワークポート、ハードディスクの初期化、および本機に登録されているフォームなどのデータを削除するためのメニューです。

補足

- ・ 初期化によってそれぞれの設定は、初期値に戻ります。



設定項目	説明
NV メモリー シヨキカ (NV メモリー 初期化)	NV メモリーを初期化します。NV メモリーを初期化すると、各種項目の候補値は初期値に戻ります。  補足 ・ NV メモリーとは、電源を切っても本機の設定内容を保持できる不揮発性のメモリーのことです。 ・ 設定変更後はプリンターを再起動してください。
ネットワーク ポート シヨキカ (ネットワーク ポート初期化)	ネットワーク / ポート設定の設定項目 (P. 109) を初期化します。  補足 ・ 設定変更後はプリンターを再起動してください。
ハードディスク シヨキカ (ハードディスク 初期化)	ハードディスクを初期化します。  補足 ・ 設定変更後はプリンターを再起動してください。 ・ この項目は、ハードディスク (オプション) を取り付けている場合にのみ表示されます。
[フォームノ サクジヨ] (フォームの削除)	登録されているフォームを削除します。 ・ [ARTEX フォーム サクジヨ] ART EX プリンタードライバ用フォームを削除します。 ・ [ART4 フォーム サクジヨ] ART IV 用フォームを削除します。 ・ [201H フォーム サクジヨ] エミュレーションの 201H 用フォームを削除します。 ・ [ESC/P フォーム サクジヨ] エミュレーションの ESC/P 用フォームを削除します。  補足 ・ 登録されているフォームがない場合は、[フォームトウロク ハ アリマセン] と表示されます。

## [ゲンゴ キリカエ] (言語切り替え)

メニュー  
ゲンゴキリカエ

設定項目	説明
ゲンゴ キリカエ (言語切り替え)	操作パネルの表示言語を設定します。 ・ [ニホンゴ] (初期値) 日本語で表示します。 ・ [English] 英語で表示します。

### 補足

- ・ [English] に設定した場合、プリンタードライバーや弊社ソフトウェアは英語版を使用してください。なお、英語版のプリンタードライバー、ContentsBridge Utility は、「A.4 製品情報の入手方法 (P. 222)」を参照して弊社のホームページからダウンロードしてください。

\*1 [ジドウ] 設定時、自動判別の結果が本機に実装されていないプリント言語だった場合や、対象になるプリント言語に該当しない場合、そのデータは消去されます。

\*2 <▼> または <▲> ボタンで候補値を変更するときに、ボタンを押し続けると、連続的に表示を変えることができます。また、<▼> と <▲> ボタンを同時に押すと、初期値が表示されます。

\*3 ダンププリントの各列は、次の項目が印刷されます。

Count ジョブの先頭データからのバイト数が印刷されます。  
16 進数表記コード 印刷データを 4 バイトごとに区切り、16 進表記形式で印刷されます。  
ASCII コード 印刷データを JIS X0201 の 8 単位符号を使用して印刷されます。JIS X0201 で定義されていない文字は、UD と印刷されます。

\*4 文字列一覧

No.	文字種	文字
1	空白	スペース
2	半角カナ	アアイウエオカキクケコサシスセソタチツテナニヌネノハヒフヘホマミムメモヤユヨヲリルロワヅン
3	アルファベット	ABCDEFGHIJKLMNOPQRSTUVWXYZabcdefghijklmnopqrstuvwxyz
4	数字	0123456789
5	記号	!"#\$%&'()*+,-./:;<=>?@[¥]^_`



# 6 困ったときには

プリンターの使用中にトラブルが発生し、どのように対処したらよいかわからないときには、まず、以降の症状の中に該当するものがないかを探してください。

該当する項目があったら、「処置」の説明を参照して対処してください。

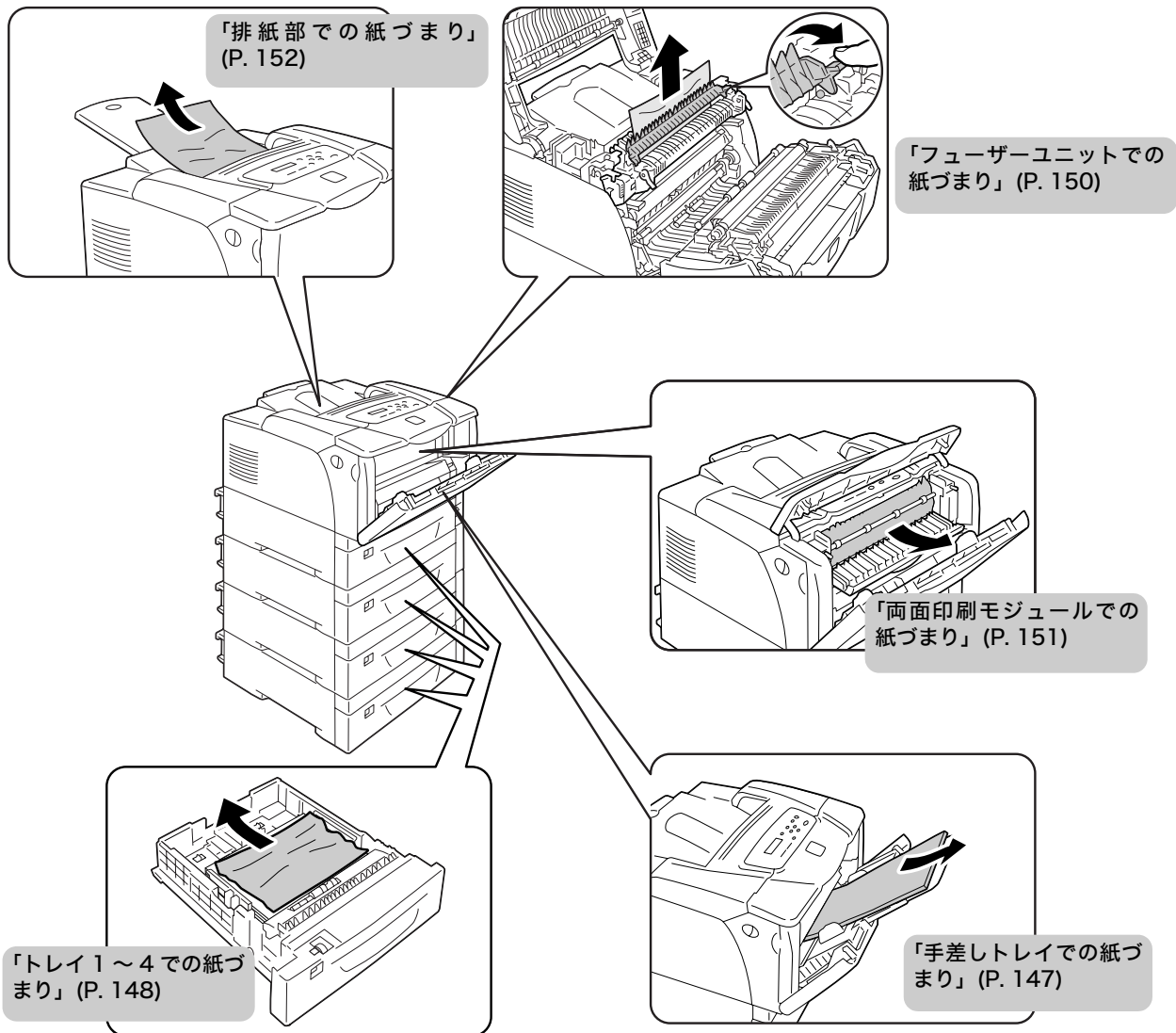
該当する項目がない、または該当する処置をしても改善されない場合は、弊社プリンターサポートデスクまたは販売店にご連絡ください。

## 6.1 紙づまりの処置

用紙が詰まったときには、操作パネルにエラーメッセージが表示されます。メッセージに従って、カバーを開けたら、下の図で紙づまりの位置を確認します。

手差しトレイに用紙をセットしている場合は、手差しトレイの用紙を取り除き、手差しトレイカバーを閉じてから、フロントカバーを開けてください。

そのあと、次ページから説明している各位置の対処方法を参照して、用紙を取り除いてください。



---

⚠ 注意

- ・ 機械内部に詰まった用紙や紙片は無理に取り除かないでください。特に、ヒューザー部やローラー部に用紙が巻き付いているときは無理に取らないでください。ケガややけどの原因となるおそれがあります。ただちに電源スイッチを切り、弊社のプリンターサポートデスクまたは販売店にご連絡ください。
- 

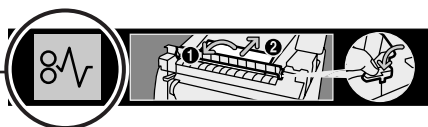
注記

- ・ フューザーは高温になっています。「高温注意」のラベルが貼ってある周辺は触れないようにしてください。やけどの原因になるおそれがあります。
- ・ 手差しトレイに用紙をセットしている場合は、まず、手差しトレイの用紙を取り除き、手差しトレイカバーを閉じてから、フロントカバーを開けたり、トレイを引き出したりしてください。
- ・ 紙づまりの対処でカバーを閉じるときは、指を挟まないように注意してください。

補足

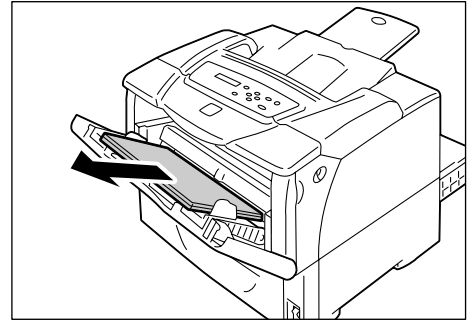
- ・ 機械に貼られているラベル中の下図のアイコンは、紙づまり除去方法という意味です。用紙が詰まったときには、このアイコンがついているラベルの指示も参考にしてください。

紙づまり除去方法  
アイコン



## 手差しトレイでの紙づまり

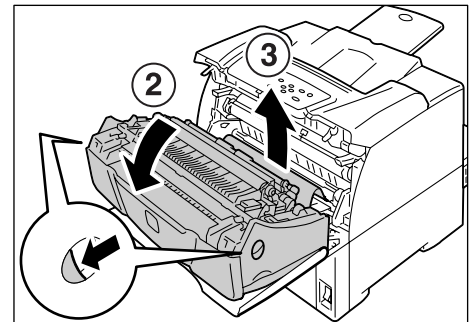
1. 手差しトレイに詰まっている用紙はそのままにして、残りの用紙を取り除きます。



2. 本体の左右側面にあるフロントカバー開閉レバー（「A」）を引きながら、フロントカバーを開けます。

### 注記

- ・手差しトレイカバーを開けた状態でフロントカバーを開けると、手差しトレイカバー（左右）とフロントカバーの間に指を挟まないように注意してください。



3. 詰まっている用紙を取り除きます。

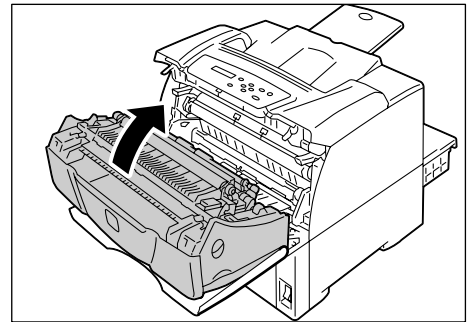
### 注記

- ・フューザーは高温になっています。「高温注意」のラベルが貼ってある周辺は触れないようにしてください。やけどの原因になるおそれがあります。

4. フロントカバーを閉じます。

### 注記

- ・フロントカバーを閉じるとき、カバー（上下および左右）とプリンター本体の間に指を挟まないように注意してください。



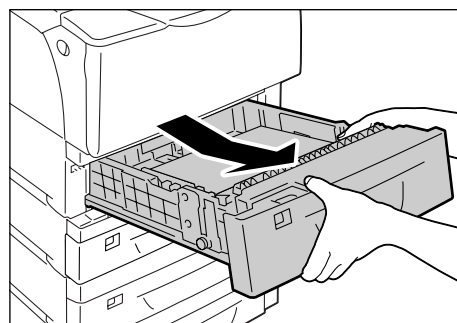
## トレイ 1～4 での紙づまり

1. 手差しトレイに用紙がセットされている場合は取り除き、手差しトレイカバーを閉じます。

### 注記

- ・手差しトレイカバーを閉じるとき、カバー（左右）とプリンター本体の間に指を挟まないように注意してください。

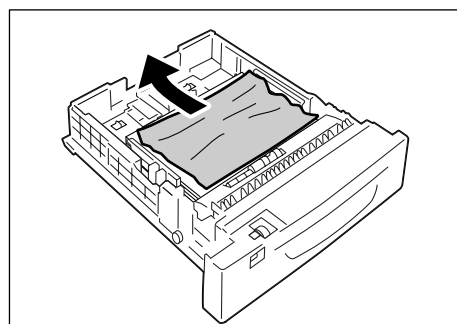
2. トレイをゆっくりと引き出し、プリンターから取り外します。  
メッセージに複数のトレイが表示されている場合は、下のトレイから順に確認してください。



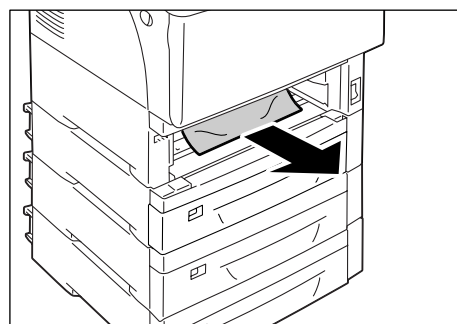
### 注記

- ・トレイにセットされた用紙は、トレイの手前側を經由してプリンター本体に送られます。この部分に用紙が詰まった場合、下のトレイから順に抜き出さないと上段のトレイが抜き出せないことがあります。
- ・トレイは、2 つ以上を同時に引き出すことはしないでください。本機が転倒する可能性があります。

3. 詰まっている用紙や、しわになっている用紙を取り除きます。



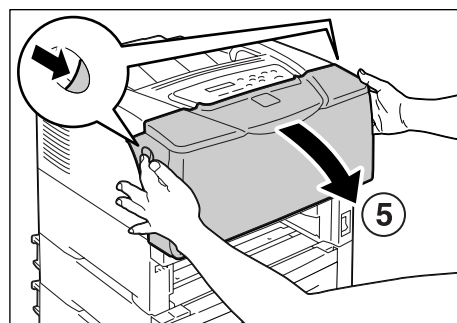
4. プリンター内部に詰まっている用紙がある場合は、破れないように注意して引き出します。



5. 本体の左右側面にあるフロントカバー開閉レバー（「A」）を引きながら、フロントカバーを開けます。

### 注記

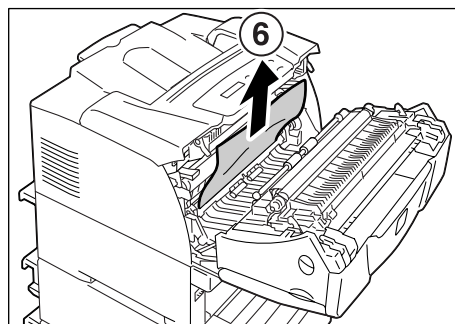
- ・フロントカバーは、必ず開けてください。プリンター内部に詰まっている用紙がない場合でも、カバーを開けないと、エラーは解除されません。



6. 詰まった用紙がある場合は、取り除きます。  
内部に破れた紙片が残っていないかを確認  
します。

**注記**

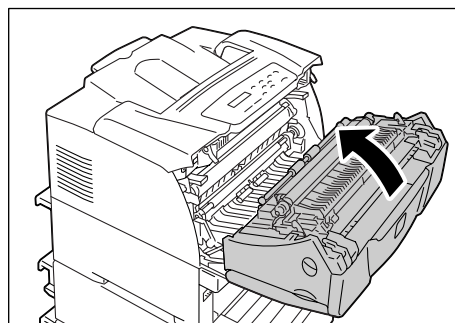
- ・フューザーは高温になっています。「高温注意」のラベルが貼ってある周辺は触れないようにしてください。やけどの原因になるおそれがあります。



7. フロントカバーを閉じます。

**注記**

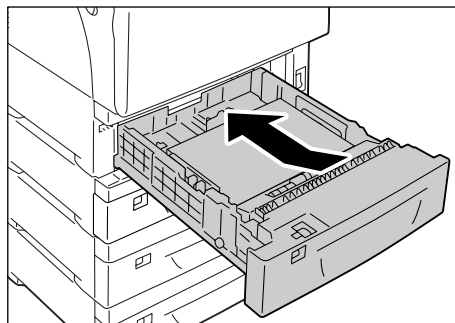
- ・フロントカバーを閉じるとき、カバー（上下および左右）とプリンター本体の間に指を挟まないように注意してください。



8. トレイをプリンターの奥までしっかり押し  
込みます。

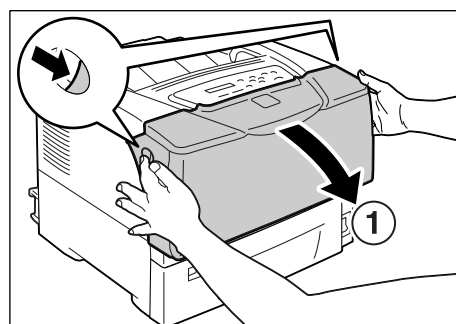
**注記**

- ・トレイを押し込むとき、トレイとプリンター本体、またはトレイとトレイ（オプションのトレイモジュール装着時）の間に指を挟まないように注意してください。

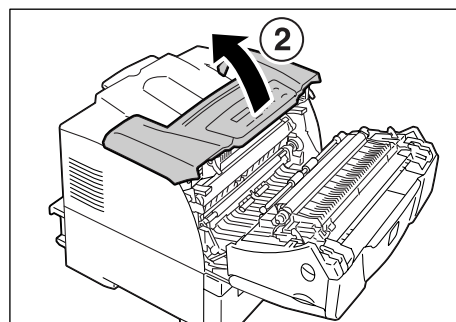


## フューザーユニットでの紙づまり

1. 本体の左右側面にあるフロントカバー開閉レバー（「A」）を引きながら、フロントカバーを開けます。



2. トップカバーを開けます。

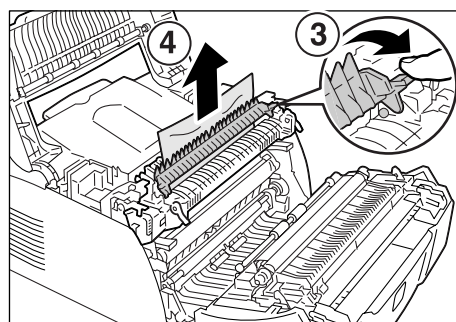


3. 必要に応じて、フューザーカバーを、右側のレバーを持って開けます。

### 注記

- ・フューザーは高温になっています。「高温注意」のラベルが貼ってある周辺は触れないようにしてください。やけどの原因になるおそれがあります。

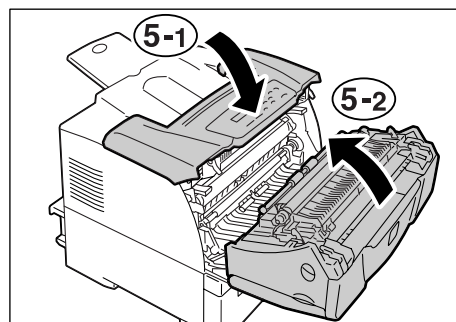
4. もう一方の手で詰まっている用紙を取り除きます。



5. トップカバー、フロントカバーの順で閉じます。

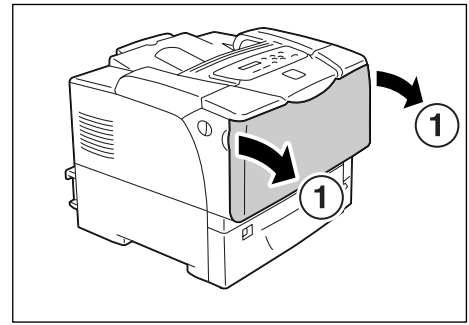
### 注記

- ・フロントカバーを閉じるとき、カバー（上下および左右）とプリンター本体の間に指を挟まないように注意してください。

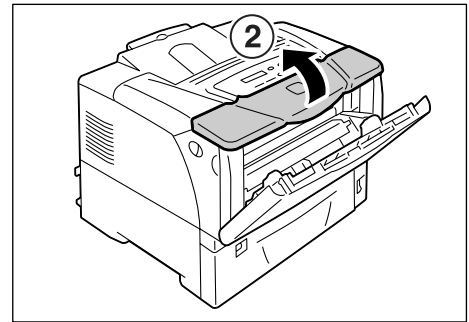


## 両面印刷モジュールでの紙づまり

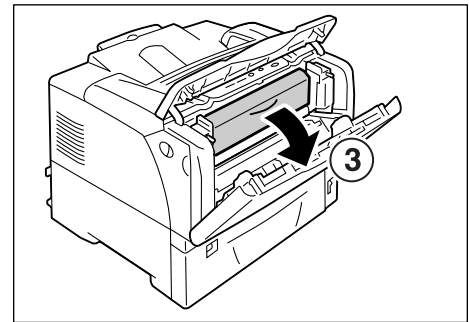
1. 手差しトレイカバーを開けます。



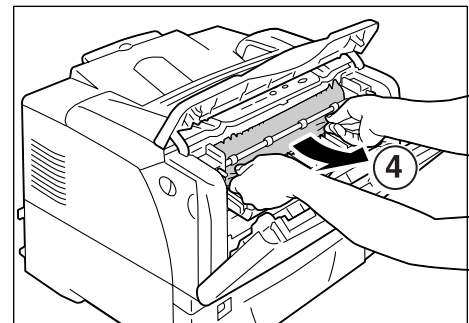
2. 上部カバーを開けます。



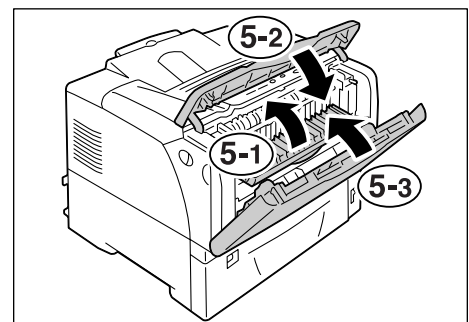
3. 中央の取っ手部分を持って、内部カバーを開けます。



4. 詰まっている用紙を取り除きます。

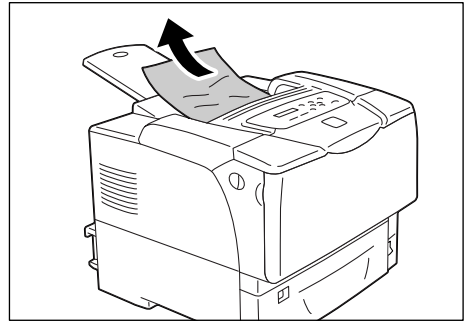


5. 内部カバー、上部カバー、手差しトレイカバーの順で閉じます。

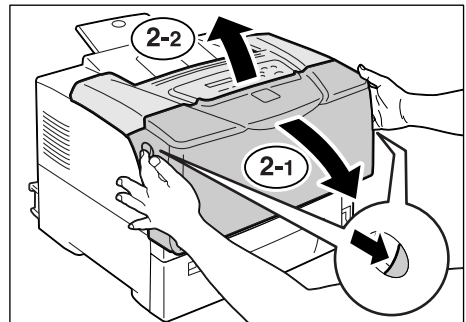


## 排紙部での紙づまり

1. 詰まっている用紙を取り除きます。



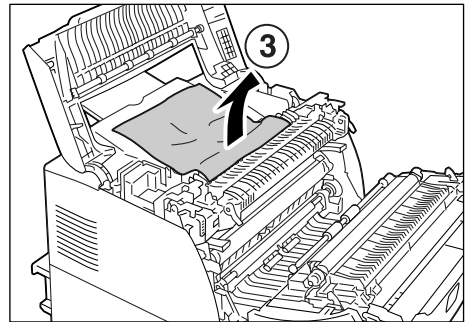
2. トップカバーの内部に用紙があるときは、本体の左右側面にあるフロントカバー開閉レバー（「A」）を引きながら、フロントカバーを開け、トップカバーを開けます。



3. 詰まっている用紙を取り除きます。

### 注記

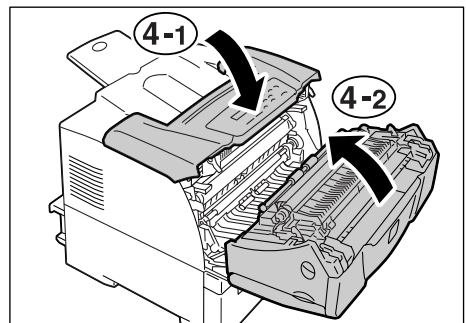
- ・フューザーは高温になっています。「高温注意」のラベルが貼ってある周辺は触れないようにしてください。やけどの原因になるおそれがあります。



4. トップカバー、フロントカバーの順で閉じます。

### 注記

- ・フロントカバーを閉じるとき、カバー（上下および左右）とプリンター本体の間に指を挟まないように注意してください。





## 6.2 電源、異常音など、機械本体のトラブル


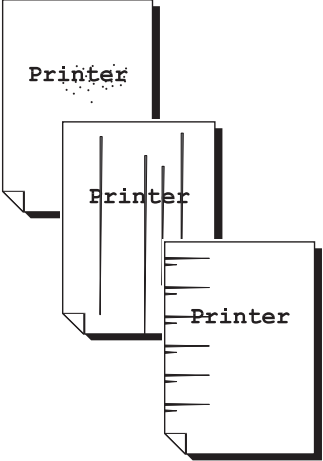
症状	原因 / 処置
電源が入らない	プリンターの電源が切れていませんか？ 電源スイッチの〈 〉側を押して、電源を入れてください。
	電源コードが抜けている、またはゆるんでいませんか？ プリンターの電源を切り、電源コードを電源コンセントとプリンターに差し込み直してください。そのあとで、プリンターの電源を入れてください。
	正しい電圧のコンセントに接続していますか？ プリンターは、適切な定格電圧および定格電流のコンセントに、単独で接続してください。
パネルに何も表示されない	節電モードに入っている可能性があります。操作パネルの〈節電中 / 解除〉ボタンを押して、節電モードを解除してください。 節電モードが解除できない場合は、電源コードがきちんと差し込まれていることを確認し、電源を入れ直します。 それでも改善されない場合は、機械の故障かもしれません。弊社プリンターサポートデスクまたは販売店にご連絡ください。
異常な音がする	プリンターの設置場所は、水平ですか？ 安定した平面の上に移動してください。
	トレイが外れていませんか？ トレイをプリンターの奥までしっかり押し込んでください。
	本機内に異物が入っていませんか？ 電源を切り、本機内部の異物を取り除いてください。本機を分解しないと取り除けない場合は、弊社プリンターサポートデスクまたは販売店にご連絡ください。
プリンター内部に結露が発生した	操作パネルを使用して、スリープモードに移行する時間を 60 分以上に設定し、電源を入れたまま放置してください。機内があたためられ、約 1 時間で水滴がなくなり、正常に使用できます。  参照 ・スリープモード移行時間：「[スリープモードイコウジカン] (スリープモード移行時間)」(P. 127)
スリープモードに移行しない	操作パネルでスリープモードへの移行を [ムコウ] に設定していませんか？ 操作パネルで、[スリープモード] を [コウコウ] に設定してください。  参照 ・スリープモード：「[スリープモード]」(P. 127)

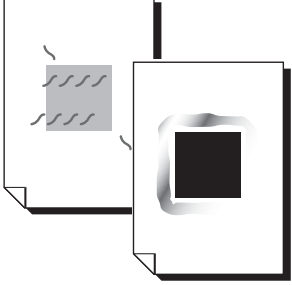


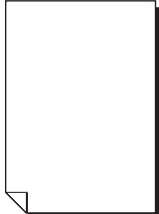
## 6.3 印刷が正しくできないトラブル

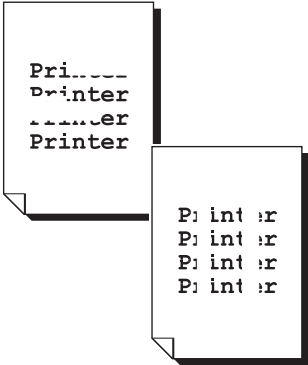
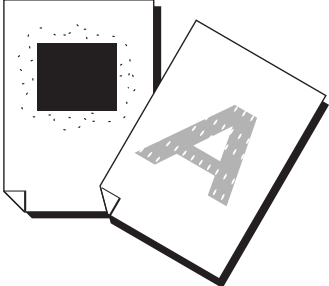

症状	原因 / 処置
〈エラー〉ランプが点滅している	お客様自身では対処できないエラーが発生しています。表示されているエラーメッセージやエラーコードを書き留め、電源を切り、電源プラグをコンセントから抜いて、弊社プリンターサポートデスクまたは販売店にご連絡ください。
〈エラー〉ランプが点灯している	操作パネルのディスプレイにエラーメッセージが表示されていませんか？ 操作パネルに表示されているエラーメッセージを確認して、エラーの対処をしてください。
印刷を指示したのに〈プリント可〉ランプが点滅、点灯しない	インターフェースケーブルが抜けていませんか？ 電源スイッチをいったん切り、インターフェースケーブルの接続を確認してください。
	本機がオフライン状態、またはメニューを設定している状態になっていませんか？ オフライン状態の場合は〈オンライン〉ボタンを、メニュー画面が表示されているときは〈メニュー〉ボタンを押して、解除してください。
	使用するプロトコルの設定が正しくされていますか？ 使用するポートが起動されているかを確認してください。また、CentreWare Internet Services でプロトコルの設定が正しくされているかを確認してください。  参照 ・「[ネットワーク / ポート セッテイ] (ネットワーク / ポート設定)」(P. 109) ・ CentreWare Internet Services のヘルプ
コンピューター環境が正しく設定されていますか？ プリンタードライバなどコンピューター環境を確認してください。	
〈プリント可〉ランプが点灯、点滅したまま排紙されない	データが本機内部に残っています。印刷の中止、または残っているデータの強制排出をします。 印刷を中止する場合は〈プリント中止〉ボタンを、データを強制排出する場合は、〈排出 / セット〉ボタンを押してください。
印刷できない	パラレルケーブルで接続している場合、コンピューターは双方向通信に対応していますか？ 工場出荷時、本機の双方向通信の設定は、[ユウコウ] になっています。コンピューターが双方向通信に対応していないと、印刷できません。この場合は、操作パネルで、双方向通信の設定を [ムコウ] にしてから印刷してください。  参照 ・「[パラレル]」(P. 109)
	ネットワークプリンターの場合、本機の IP アドレスは正しく設定されていますか？ また、受信制限の設定が間違っている可能性もあります。 本機の設定が正しいかどうか確認し、必要であれば変更してください。  参照 ・「IP アドレス (IPv4) を設定する」(P. 26) ・「IP アドレス (IPv6) を設定する」(P. 29) ・「IP アドレスによる受信制限」(P. 190)

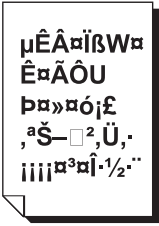

症状	原因 / 処置
印刷に時間がかかる	<p>プリンタードライバーの【印刷モード】の設定で、【高精細】が選択されていませんか？【グラフィックス】タブの【印刷モード】の設定を【標準】に変更すると、印刷にかかる時間を短縮できることがあります。</p> <p>参照 ・プリンタードライバーのヘルプ</p>
	<p>TrueType® フォントの印刷方法によっては、印刷に時間がかかることがあります。プリンタードライバーの【詳細設定】タブにある【フォントの設定】で、TrueType フォントの印刷方法を変更してください。</p> <p>参照 ・プリンタードライバーのヘルプ</p>
	<p>印刷するデータが大きい場合や、印刷を指示してもなかなか出力されない場合には、プリンタードライバーでページ印刷モードを【する】に設定して印刷すると、印刷時間が短縮されることがあります。 ページ印刷モードを使用する場合は、メモリーの増設が必要です。</p> <p>参照 ・ページ印刷モード：プリンタードライバーのヘルプ</p>
印字された文書の上部が欠ける 思った位置に印刷されない	<p>用紙ガイドは、正しい位置にセットされていますか？ 用紙ガイドを正しい位置にセットしてください。</p> <p>参照 ・「4.2 用紙をセットする」(P. 88)</p>
	<p>プリンタードライバーで余白の設定が正しいかどうかを確認してください。</p> <p>参照 ・プリンタードライバーのヘルプ</p>
両面印刷を指示したのに片面で印刷される	<p>両面印刷モジュール（オプション）が正しく取り付けられていない可能性があります。両面印刷モジュールが、正しくプリンターのコネクターに接続されていることを確認してください。</p> <div data-bbox="742 1249 1198 1570" data-label="Image"> </div> <p>参照 ・両面印刷モジュールの設置手順書</p>

## 6.4 印字品質や画質のトラブル

症状	原因 / 処置
<p>印刷がうすい (かすれる、不鮮明)</p> 	<p>用紙が湿気を含んでいます。新しい用紙と交換してください。</p> <p>使用している用紙が適切ではありません。適切な用紙をセットしてください。</p> <p>参照 ・「使用できる用紙」(P. 83)</p> <p>ドラム / トナーカートリッジ、またはフューザーユニットが劣化、または損傷しています。ドラム / トナーカートリッジ、およびフューザーユニットの状態によって、交換が必要な場合があります。弊社のプリンターサポートデスク、または販売店にご連絡ください。</p> <p>トナーセーブ機能が有効になっていませんか？ プリンタードライバーの [詳細設定] タブで、トナー節約のチェックを外してください。</p> <p>参照 ・プリンタードライバーのヘルプ</p> <p>もっと濃く印刷したい場合は、印刷時にプリンタードライバーで [グラフィックス] タブの [画質調整] で、各設定を変更して印刷してみてください。</p> <p>参照 ・プリンタードライバーのヘルプ</p> <p>別の用紙種類の設定に変更して、印刷してみてください。たとえば、厚紙 1 を設定していた場合は厚紙 2 に、設定を変更して印刷してみてください。</p>
<p>等間隔に汚れが起きる</p> 	<p>用紙搬送路に汚れが付着している場合もあります。数枚印刷してください。</p> <p>プリンターの内部が汚れている可能性があります。 プリンターの内部を清掃してください。</p> <p>参照 ・「リブプレートの清掃」(P. 202)</p> <p>ドラム / トナーカートリッジ、またはフューザーユニットが劣化、または損傷しています。ドラム / トナーカートリッジ、およびフューザーユニットの状態によって、交換が必要な場合があります。弊社のプリンターサポートデスク、または販売店にご連絡ください。</p>

症状	原因 / 処置
<p>黒のハーフトーンの中や外にヒゲのようなものが印刷される 黒ベタの周りに影のようなものが印刷される</p> 	<p>開封したまま長時間放置した用紙を使っている可能性があります（特に湿度が低い場合）。新しい用紙と交換してください。</p> <p>使用している用紙が適切ではありません。適切な用紙をセットしてください。</p> <p>参照 ・「使用できる用紙」(P. 83)</p>
<p>指でこするとかすれる トナーが定着しない 用紙がトナーで汚れる</p> 	<p>選択されているトレイの用紙種類が適切ではありません。別の用紙種類の設定に変更して、印刷してみてください。たとえば、厚紙 1 を設定していた場合は厚紙 2 に、設定を変更して印刷してみてください。</p> <p>用紙が湿気を含んでいます。新しい用紙と交換してください。</p> <p>使用している用紙が適切ではありません。適切な用紙をセットしてください。</p> <p>参照 ・「使用できる用紙」(P. 83)</p> <p>フューザーユニットが劣化、または損傷しています。フューザーユニットの状態によって、交換が必要な場合があります。弊社のプリンターサポートデスク、または販売店にご連絡ください。</p>
<p>用紙全体がめりつぶされて印刷される</p> 	<p>ドラム / トナーカートリッジが劣化、または損傷しています。ドラム / トナーカートリッジの状態によって、交換が必要な場合があります。弊社のプリンターサポートデスク、または販売店にご連絡ください。</p> <p>高圧電源の故障が考えられます。弊社プリンターサポートデスクまたは販売店にご連絡ください。</p>
<p>何も印刷されない</p> 	<p>一度に複数枚の用紙が搬送されています（重送）。用紙をよくさばいてからセットし直してください。</p> <p>ドラム / トナーカートリッジが劣化、または損傷しています。ドラム / トナーカートリッジの状態によって、交換が必要な場合があります。弊社のプリンターサポートデスク、または販売店にご連絡ください。</p> <p>高圧電源の故障が考えられます。弊社プリンターサポートデスクまたは販売店にご連絡ください。</p>

症状	原因 / 処置
<p>白抜けや白筋が出る</p> 	<p>使用している用紙が適切ではありません。適切な用紙をセットしてください。</p> <p>参照 ・「使用できる用紙」(P. 83)</p> <p>用紙が湿気を含んでいます。新しい用紙と交換してください。</p> <p>ドラム / トナーカートリッジや用紙搬送ロールが正しくセットされていません。正しくセットし直してください。</p> <p>プリンター内部が汚れている可能性があります。プリンター内部を清掃してください。</p> <p>参照 ・「リブプレートの清掃」(P. 202)</p> <p>プリンター内部に結露が発生している可能性があります。操作パネルを使用して、スリープモードに移行する時間を 1 時間以上に設定し、電源を入れたまま放置してください。機内があたたまり、約 1 時間で水滴がなくなり、正常に使用できます。</p> <p>参照 ・スリープモード移行時間：「[スリープモードイコウジカン] (スリープモード移行時間)」(P. 127)</p> <p>ドラム / トナーカートリッジ、またはフューザーユニットが劣化、または損傷しています。ドラム / トナーカートリッジ、およびフューザーユニットの状態によって、交換が必要な場合があります。弊社のプリンターサポートデスク、または販売店にご連絡ください。</p>
<p>画像の一部が抜けて白点になる 画像周辺にトナーが飛び散る</p> 	<p>別の用紙種類の設定に変更して、印刷してみてください。たとえば、厚紙 1 を設定していた場合は厚紙 2 に、設定を変更して印刷してみてください。</p>
<p>文字がにじむ</p> 	<p>使用している用紙が適切ではありません。適切な用紙をセットしてください。</p> <p>参照 ・「使用できる用紙」(P. 83)</p> <p>用紙が湿気を含んでいます。新しい用紙と交換してください。</p> <p>プリンター内部に結露が発生している可能性があります。操作パネルを使用して、スリープモードに移行する時間を 1 時間以上に設定し、電源を入れたまま放置してください。機内があたたまり、約 1 時間で水滴がなくなり、正常に使用できます。</p> <p>参照 ・スリープモード移行時間：「[スリープモードイコウジカン] (スリープモード移行時間)」(P. 127)</p>

症状	原因 / 処置
<p>文字化けする 画面表示と印刷結果が一致しない</p> 	<p>本機に標準で搭載されていないフォントを使用して印刷しています。アプリケーションで使用しているフォントを確認してください。PostScript（オプション）を使用している場合は、必要なフォントをダウンロードしてください。</p> <p>TrueType フォントをプリンターフォントに置き換える設定になっていませんか？プリンタードライバーの、[詳細設定] タブにある [フォントの設定] で、TrueType フォントの印刷方法を変更してください。</p> <p>参照</p> <ul style="list-style-type: none"> <li>・プリンタードライバーのヘルプ</li> </ul>
<p>斜めに印刷される</p> 	<p>用紙ガイドが正しい位置にセットされていません。用紙ガイドを正しい位置にセットしてください。</p> <p>参照</p> <ul style="list-style-type: none"> <li>・「4.2 用紙をセットする」(P. 88)</li> </ul>
<p>写真などがぼやける</p>	<p>元画像がぼやけていませんか？元画像のシャープネスを調整してから印刷してください。元画像を調整できない場合は、プリンタードライバーの [詳細設定] タブにある [設定項目] で [シャープネス調整] を設定し、印刷してください。</p> <p>参照</p> <ul style="list-style-type: none"> <li>・プリンタードライバーのヘルプ</li> </ul>
<p>OHP フィルム / はがき / 封筒にきれいに印刷されない</p>	<p>本機で使用できない種類の OHP フィルム、はがき、封筒がセットされています。適切な用紙をセットしてください。</p> <p>参照</p> <ul style="list-style-type: none"> <li>・「使用できる用紙」(P. 83)</li> </ul> <p>プリンタードライバーのプロパティや操作パネルで、用紙の種類が適切に設定されているか確認してください。</p> <p>参照</p> <ul style="list-style-type: none"> <li>・「[ヨウシ シュルイ] (用紙種類)」(P. 134)</li> <li>・プリンタードライバーのヘルプ</li> </ul> <p>プリンタードライバーで、トナーセーブ機能 ([トナー節約]) が有効になっていたり、解像度が低く設定されています。プリンタードライバーの [詳細設定] タブで、設定を変更してください。</p> <p>参照</p> <ul style="list-style-type: none"> <li>・プリンタードライバーのヘルプ</li> </ul>

## 6.5 トレイや用紙送りのトラブル

症状	原因 / 処置
用紙が送られない 紙づまりが起こる 用紙が重送される 用紙が斜めに送られる 用紙にしわがつく	用紙は正しくセットされていますか？ 用紙を正しくセットしてください。また、OHP フィルム、はがき、封筒などをセットする場合は、用紙の間に空気が入るように、よく紙をさばいてください。
	用紙が湿気を含んでいませんか？ 新しい用紙と交換してください。
	適切な用紙を使用していますか？ 使用できる用紙をセットしてください。ただし、用紙の種類や用紙の状態によっては、用紙にしわがつくことがあります。  参照 ・「使用できる用紙」(P. 83)
	トレイが外れていませんか？ トレイをプリンターの奥までしっかり押し込んでください。
	プリンターは水平な場所に設置されていますか？ 安定した平面の上に移動してください。
	用紙ガイドは、正しい位置にセットされていますか？ 用紙ガイドを正しい位置にセットしてください。  参照 ・「4.2 用紙をセットする」(P. 88)
	用紙の継ぎ足しをしています。トレイにセットしてある用紙を使い切る前に、用紙を継ぎ足すとこのような現象が起こることがあります。セットしている用紙をよくさばいてから、もう一度セットしてください。用紙を補給するときは、セットしている用紙を使い切ってから補給してください。
絵入りのはがきを使用していませんか？ 絵入りのはがきを給紙すると、絵柄裏写り防止用の粉が用紙搬送ロールに付着し、給紙できなくなることがあります。用紙搬送ロールを清掃してください。  参照 ・「用紙搬送ロールの清掃」(P. 204)	
用紙搬送ロールが磨耗していませんか？または、寿命に達していませんか？ 用紙搬送ロールを清掃してください。 それでも状態が改善されない場合は、用紙搬送ロールの状態によって、交換が必要なことがあります。弊社のプリンターサポートデスク、または販売店にご連絡ください。  参照 ・「用紙搬送ロールの清掃」(P. 204)	
トレイ 1 ~ 4 からトレイが正しく選択されない	トレイを引き抜いた状態で本機の電源を入れませんでしたか？ その場合、本機は正しくセットされている用紙のサイズを検知できないことがあります。電源を切 / 入してください。
	用紙サイズ設定ダイヤルは、セットされている用紙のサイズと合っていますか？ 用紙サイズ設定ダイヤルをセットされている用紙のサイズに合わせてください。
	プリンタードライバーのプロパティや操作パネルで、トレイの設定、および用紙サイズ、用紙種類が適切に設定されているかを確認してください。  参照 ・「 [プリント セッテイ] (プリント設定)」(P. 132) ・ プリンタードライバーのヘルプ
手差しトレイから用紙が送られない	プリンタードライバーの [トレイ / 排出] タブで [用紙トレイ選択] を [自動] にしていませんか。手差しトレイは自動トレイ選択の対象ではありません。  参照 ・ プリンタードライバーのヘルプ



## 6.6 主なエラーメッセージとエラーコード

### 主なエラーメッセージ (50 音順)

操作パネルに表示される主なエラーメッセージについて説明します。

補足

- ・メッセージが 1 画面で表示できない場合は、交互に画面を切り替えて表示します。下表では、↑↓で切り替わるメッセージを表しています。

メッセージ	状態 / 原因 / 処置
[A] ヲアケ ヨウシ ジョキョ トレナケレバトレイ 1 ヲ ↑↓ ヒキヌキ ヨウシヲ ジョキョシ [A] ヲアケシメシテクダサイ	プリンター内部で紙づまりが発生しています。 フロントカバーを開け、紙が詰まっている位置を確認してから、詰まっている用紙を取り除いてください。 取れないときは、トレイ 1 を引き出し、詰まっている用紙を取り除いてください。 そのあと、フロントカバーを開け閉めしてください。  参照 ・「6.1 紙づまりの処置」(P. 145)
PDF インサツキンシデス ↑↓ [セット] ヲ オシテ キャンセル シテ クダサイ	印刷許可されていない PDF ファイルを印刷しようとしています。 操作パネルの〈排出 / セット〉ボタンを押して、印刷を取り消します。 印刷許可されていない PDF ファイルは印刷できません。
PDF パスワードエラーデス ↑↓ [セット] ヲ オシテ キャンセル シテ クダサイ	PDF ファイルのパスワードとプリンターに設定されているパスワードが一致していません。 操作パネルの〈排出 / セット〉ボタンを押して、印刷を取り消します。 操作パネルで正しいパスワードを設定して、再度実行してください。  参照 ・「[PDF]」(P. 106)
PDL エラー デス ↑↓ [セット] ヲ オシテ キャンセル シテ クダサイ	印刷データの処理の途中でエラーが発生しました。 操作パネルの〈排出 / セット〉ボタンを押して、印刷を取り消します。 印刷データが正しいかを確認してください。
カバー [A] ト [C] ヲアケ [E] カラ ヨウシヲ ジョキョ	プリンター内部で紙づまりが発生しています。 フロントカバーとトップカバーを開け、紙が詰まっている位置を確認してから、詰まっている用紙を取り除いてください。  参照 ・「6.1 紙づまりの処置」(P. 145)
カバー [A] / カバー [C] ヲ トジ テクダ サイ	フロントカバー、またはトップカバーが開いています。 フロントカバー、またはトップカバーを閉じてください。  参照 ・「2.1 各部の名称と働き」(P. 39)
カバー [D] ヲ トジ テクダ サイ	内部カバーが開いています。 内部カバーを閉じてください。  参照 ・「2.1 各部の名称と働き」(P. 39)

メッセージ	状態 / 原因 / 処置
カミツマリデス スペテノ トレイヲ ヒキヌイテ ↑↓ ヨウシヲ ジョキョシタアト [A] ヲ アケシメシテクダサイ	<DocuPrint 3050 の場合 > プリンター内部で紙づまりが発生しています。 すべてのトレイを引き出し、紙が詰まっている位置を確認してから、詰まっている用紙を取り除いてください。そのあと、フロントカバーを開け閉めしてください。フロントカバーの中に詰まった用紙がなくても、カバーを開け閉めするまで、エラーメッセージは解除されません。  参照 ・「6.1 紙づまりの処置」(P. 145)
カミツマリデス トレイ1 トレイ2ヲ ヒキヌキ ↑↓ ヨウシヲ ジョキョシタアト [A] ヲ アケシメシテクダサイ	プリンター内部で紙づまりが発生しています。 トレイ1 とトレイ2 を引き出し、紙が詰まっている位置を確認してから、詰まっている用紙を取り除いてください。そのあと、フロントカバーを開け閉めしてください。フロントカバーの中に詰まった用紙がなくても、カバーを開け閉めするまで、エラーメッセージは解除されません。  参照 ・「6.1 紙づまりの処置」(P. 145)
カミツマリデス トレイ1 ヲ ヒキヌイテ ↑↓ ヨウシヲ ジョキョシタアト [A] ヲ アケシメシテクダサイ	プリンター内部で紙づまりが発生しています。 トレイ1 を引き出し、紙が詰まっている位置を確認してから、詰まっている用紙を取り除いてください。そのあと、フロントカバーを開け閉めしてください。フロントカバーの中に詰まった用紙がなくても、カバーを開け閉めするまで、エラーメッセージは解除されません。  参照 ・「6.1 紙づまりの処置」(P. 145)
カミツマリデス トレイ 3,2,1 ヲ ヒキヌイテ ↑↓ ヨウシヲ ジョキョシタアト [A] ヲ アケシメシテクダサイ	プリンター内部で紙づまりが発生しています。 トレイ1、2、3 を引き出し、紙が詰まっている位置を確認してから、詰まっている用紙を取り除いてください。そのあと、フロントカバーを開け閉めしてください。フロントカバーの中に詰まった用紙がなくても、カバーを開け閉めするまで、エラーメッセージは解除されません。  参照 ・「6.1 紙づまりの処置」(P. 145)
システムエラー デンゲンヲ キリ/イリ スル ***-***	システムエラーが発生しました。 電源スイッチを切り、操作パネルのディスプレイが消灯してから、再度電源スイッチを入れてください。再びエラーコードが表示された場合は、ディスプレイに表示されているエラーコード「***-***」を確認してから、弊社プリンターサポートデスク、または販売店にご連絡ください。  参照 ・「エラーコード」(P. 165)
ショウデキナイ キノウ デス ↑↓ [セット] ヲ オシテ キャンセル シテクダサイ	認証機能を使用して運用している場合、印刷ができるユーザーとして登録されていません。 操作パネルの〈排出/セット〉ボタンを押して、印刷を取り消します。 ユーザー登録については、機械管理者に確認してください。
スペテノ ヨウシトレイヲ セット シテクダサイ	トレイを指定した印刷時に、指定したトレイより上にあるトレイのどれかが引き出されています。 トレイを押し込んでください。
ディスクガイッパイデス ↑↓ [セット] ヲ オシテ キャンセル シテクダサイ	ハードディスク（オプション）の容量がいっぱいです。 操作パネルの〈排出/セット〉ボタンを押して、印刷を取り消します。 不要なファイルを削除するなどして、ハードディスクの容量を減らしてください。
テザシトレイカラ ヨウシヲ ジョキョシ [A] ヲ アケテ ↑↓ [A] ニ ヨウシガアレバ ジョキョ シテクダサイ	プリンター内部で紙づまりが発生しています。 手差しトレイから、詰まっている用紙を取り除いてください。次に、フロントカバーを開け、詰まっている用紙があれば、取り除いてください。  参照 ・「6.1 紙づまりの処置」(P. 145)

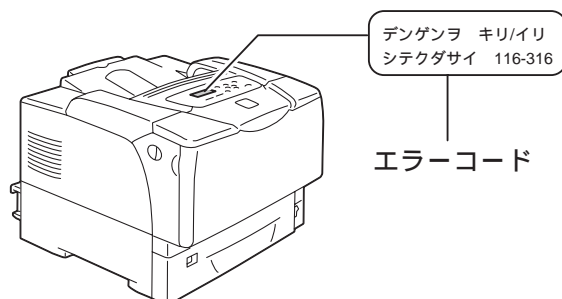
メッセージ	状態 / 原因 / 処置
テザシトレイト [B] ヲアケ [D] カラ ヨウシヲ ジョキョシ ↑↓ [D] ヲトジ [A] ヲアケテ ヨウシガ アレバ ジョキョ	両面印刷モジュールで紙づまりが発生しています。 手差しトレイと上部カバーを開け、内部カバーを開けて、紙が詰まっている位置を確認してから、詰まっている用紙を取り除いてください。 内部カバーを閉じ、フロントカバーを開けて、紙が詰まっていれば、詰まっている用紙を取り除いてください。  参照 ・「6.1 紙づまりの処置」(P. 145)
テザシトレイト [B] ヲアケ [D] カラ ヨウシヲ ジョキョシ ↑↓ [D] ヲトジ [A] [C] ヲアケ ヨウシガ アレバ ジョキョ	両面印刷モジュールで紙づまりが発生しています。 手差しトレイと上部カバーを開け、内部カバーを開けて、紙が詰まっている位置を確認してから、詰まっている用紙を取り除いてください。 内部カバーを閉じ、フロントカバーを開けて、紙が詰まっていれば、詰まっている用紙を取り除いてください。  参照 ・「6.1 紙づまりの処置」(P. 145)
テザシトレイニ セット xx xx xxxx	手差しトレイにセットされている用紙サイズが指定と異なります。または、用紙がありません。 手差しトレイにメッセージ (xx xx xxxx) で表示されている用紙をセットしてください。  参照 ・「手差しトレイに用紙をセットする」(P. 88)
テザシノ ヨウシサイズガ チガイマス サイズカクニン	手差しトレイにセットされている用紙のサイズと、プリンタードライバー、または操作パネルの設定が異なります。プリンタードライバー、または操作パネルで設定されているサイズの用紙をセットしてください。  参照 ・「手差しトレイに用紙をセットする」(P. 88)
デンゲンヲ キリ / イリ シテクダサイ (***-***)	本機に故障が発生しています。 電源スイッチを切り、操作パネルのディスプレイが消灯してから、再度電源スイッチを入れてください。再びエラーコードが表示された場合は、ディスプレイに表示されているエラーコード「***-***」を確認してから、弊社プリンターサポートデスク、または販売店にご連絡ください。  参照 ・「エラーコード」(P. 165)
トナーカートリッジヲ セット シテクダサイ	ドラム / トナーカートリッジがセットされていません。 本機に適したドラム / トナーカートリッジを正しくセットしてください。  参照 ・「ドラム / トナーカートリッジを交換する」(P. 172) ・「消耗品と定期交換部品の寿命について」(P. 221)
トレイ N ニ セット xx xx xxxx  (N:1 ~ 4 のトレイナンバーが表示)	トレイ N にセットされている用紙サイズが指定と異なります。または、用紙がありません。 トレイ N にメッセージ (xx xx xxxx) で表示されている用紙をセットしてください。  参照 ・「トレイ 1 ~ 4 に用紙をセットする」(P. 91)
トレイ N ノ ヨウシサイズガ チガイマス ↑↓ トレイノ ダイヤルト サイズ ガ アッテイルカ カクニン	トレイ N にセットされている用紙のサイズと、用紙サイズ設定ダイヤルの設定が異なります。トレイを引き出し、用紙のサイズと用紙サイズ設定ダイヤルを確認し、閉めてください。  参照 ・「トレイ 1 ~ 4 に用紙をセットする」(P. 91)

メッセージ	状態 / 原因 / 処置
ニンショウエラー デス ↑↓ [セット]ヲ オシテ キャンセル シテ クダサイ	認証機能を使用して運用している場合に、本機に印刷できるユーザーとして登録されていません。または、印刷指示時に、プリンタードライバーでユーザーIDやパスワードなどの認証情報が正しく設定されていません。 ユーザーIDやパスワードなどの認証情報を正しく設定して、再度印刷してください。本機に印刷できるユーザーに登録されているかどうかは、機械管理者に確認してください。  参照 ・「7.8 認証と集計管理機能について」(P. 195)
プリントシジハムコウデス ↑↓ [セット]ヲ オシテ キャンセル シテ クダサイ	印刷指示が無効なため、印刷が実行できません。 プリンタードライバーでのオプション構成の設定が、実際のプリンターと合っていない場合、このメッセージが表示されることがあります。たとえば、両面印刷モジュールが装着されていないのに、プリンタードライバーではありに設定し、両面印刷を実行した場合に表示されます。 操作パネルの〈排出 / セット〉ボタンを押して、印刷を取り消します。 正しい印刷指示を設定して、印刷してください。
プリント デキマス トナーカートリッジノ ↑↓ プリント デキマス コウカン ジキデス	ドラム / トナーカートリッジの交換の時期が近づいています。新しいドラム / トナーカートリッジを準備してください。
プリントスウノ ジョウゲンヲ コエマシタ ↑↓ [セット]ヲ オシテ キャンセル シテ クダサイ	CentreWare Internet Services の [プリントユーザー制限] で設定されたプリント枚数の上限を超えました。 操作パネルの〈排出 / セット〉ボタンを押して、印刷を取り消します。 プリントユーザー制限については、機械管理者に確認してください。
メモリーブソク デス ↑↓ [セット]ヲ オシテ キャンセル シテ クダサイ	メモリーが不足して印刷できません。 操作パネルの〈排出 / セット〉ボタンを押して、印刷を取り消します。 印刷するファイルの量を減らして印刷してください。同じメッセージが頻繁に表示される場合は、メモリーの増設をお勧めします。
ヨウシシュルイガ フメイデス ↑↓ [セット]ヲ オシテ キャンセル シテ クダサイ	[ヨウシノ ユウセン ジュンイ] で、すべての用紙種類が [セツテイシナイ] に設定されている状態で自動トレイ選択による印刷指示が行われました。 操作パネルの〈排出 / セット〉ボタンを押して印刷を取り消します。操作パネルで用紙種類の優先順位を設定するか、給紙するトレイを選択してください。  参照 ・「[ヨウシノ ユウセン ジュンイ] (用紙の優先順位)」(P. 135)
ヨウシトレイヲ セット シテクダサイ	印刷時にトレイのどれかが引き出されています。 トレイを押し込んでください。
ヨウシトレイNヲ セット シテクダサイ  (N:1 ~ 4 のトレイナンバーが表示)	トレイを指定した印刷時に、指定したトレイが引き出されています。 トレイを押し込んでください。

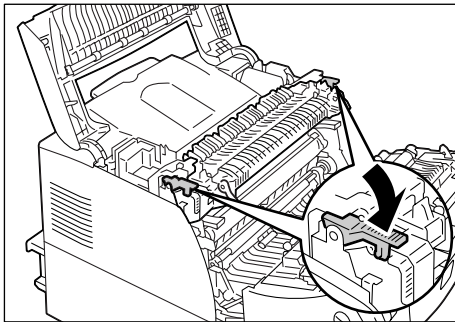
## エラーコード

エラーコードとは、エラーが発生して印刷が正常に終了しなかった場合や、本体に故障が発生した場合、プリンターの操作パネルに表示される 6 桁の数字です。

このコードは、エラーの原因を突き止めるための、大切な情報です。エラーメッセージとともに、弊社プリンターサポートデスク、または販売店にご連絡ください。



なお、お客様で対処できるエラーコードについて、下表に記載しました。エラーコードが表示された場合は、まず、下表に該当するエラーコードがないかを確認してください。エラーコードは、番号の小さい順に並んでいます。

エラーコード	原因 / 処置
010-397	<p>フューザーユニットが正しく取り付けられていない、または故障の可能性があります。電源を切り、フロントカバー開閉レバー（「A」）を引きながらフロントカバーを開けて、フューザーユニットの左右のレバーが、しっかりとロックされていることを確認し、電源を入れ直してください。</p>  <p>それでも、同様のメッセージが表示される場合は、弊社プリンターサポートデスク、または販売店にご連絡ください。</p>
010-421	<p>まもなく、定期交換部品のフューザーユニットの交換時期です。弊社プリンターサポートデスク、または販売店にご連絡ください。</p> <p>参照 ・フューザーユニットの寿命：「A.3 消耗品と定期交換部品の寿命について」（P. 221）</p>
07N-401  (N：1～4のトレイ ナンバーが表示)	<p>まもなく、トレイ N の定期交換部品の用紙搬送ロールキット（用紙トレイ用）の交換時期です。弊社プリンターサポートデスク、または販売店にご連絡ください。</p> <p>参照 ・用紙搬送ロールキット（用紙トレイ用）の寿命：「A.3 消耗品と定期交換部品の寿命について」（P. 221）</p>

エラーコード	原因 / 処置
075-401	<p>まもなく、手差しトレイの定期交換部品の用紙搬送ロールキット（手差しトレイ用）の交換時期です。弊社プリンターサポートデスク、または販売店にご連絡ください。</p> <p>参照 ・用紙搬送ロールキット（手差しトレイ用）の寿命：「A.3 消耗品と定期交換部品の寿命について」(P. 221)</p>
077-215	<p>プリンター本体にトレイモジュール（オプション）が正しく取り付けられていません。電源を切り、トレイモジュールが正しくプリンター本体に取り付けられていることを確認し、もう一度電源を入れ直してください。</p> <p>参照 ・トレイモジュールの設置手順書</p>
077-216	<p>プリンター本体と両面印刷モジュール（オプション）が正しく接続されていません。電源を切り、両面印刷モジュールのコネクターケーブルが正しくプリンター本体に接続されていることを確認し、もう一度電源を入れ直してください。</p> <div data-bbox="689 741 1147 1057" data-label="Image"> </div> <p>参照 ・両面印刷ジュールの設置手順書</p>
094-422	<p>まもなく、定期交換部品の転写ユニットの交換時期です。弊社プリンターサポートデスク、または販売店にご連絡ください。</p> <p>参照 ・転写ユニットの寿命：「A.3 消耗品と定期交換部品の寿命について」(P. 221)</p>

## 6.7 ネットワーク関連のトラブル

ネットワーク環境で印刷できないなどのトラブルについては、本機に同梱されているドライバー CD キットの CD-ROM 内の『マニュアル (HTML 文書)』を参照してください。ここでは、CentreWare Internet Services と E メールプリント /StatusMessenger 機能を使用している場合に、発生しやすいトラブルについて、原因と処置方法を説明します。操作パネルにエラーメッセージやエラーコードが表示されている場合は、「6.6 主なエラーメッセージとエラーコード」(P. 161)を参照して処置してください。

### CentreWare Internet Services 使用時のトラブル

症状	原因 / 処置
入力制限文字数まで入力できない (全角文字を 2 バイトとして計算した場合)	このプリンターでは、文字の保存にユニコード文字である UTF-8 を使用していません。UTF-8 では一般的に、英数字以外の表示 1 文字を保存する場合、2 から 4 バイトになります。 したがって、英数字以外の文字が入力可能な場所においては、保存可能な文字数が表示文字数より少なくなる場合があります。
CentreWare Internet Services に接続できない	本機は正常に作動していますか？ 本機の電源が入っているか確認してください。
	インターネットサービスが起動されていますか？ [プリンター設定リスト] を印刷して確認してください。
	URL は正しく入力されていますか？ URL をもう一度確認してください。接続できない場合は、IP アドレスを入力して接続してください。
	HTTP のポート番号は正しいですか？ HTTP のポート番号をもう一度確認してください。ポート番号を変更した場合は、接続するときに、アドレスの後ろに「:」に続けてポート番号を指定する必要があります。 例) <code>http://printer1.example.com:80/</code>
	SSL/TLS サーバー通信を有効にしている場合、アドレス欄に正しく入力していますか？ SSL/TLS サーバー通信を有効にしている場合は、Web ブラウザーのアドレス欄に「http」ではなく、「https」から始まるアドレスを入力します。また、SSL/TLS のポート番号を変更した場合は、接続するときに、アドレスの後ろに「:」に続けてポート番号を指定する必要があります。 例) <code>https://printer1.example.com:80/</code>
プロキシサーバーを使用していますか？ プロキシサーバーによっては、接続できない場合があります。 プロキシサーバーを使わないで接続してください。  参照 ・ Web ブラウザーのヘルプ	
Web ブラウザーに [しばらくお待ちください] などのメッセージが表示されたままになる	そのまましばらくお待ちください。 状態が変わらない場合は、Web ブラウザーの表示を更新してみてください。状態が変わらない場合は、本機が正常に作動しているかを確認してください。
最新の情報が表示されない	[更新] をクリックしてください。

症状	原因 / 処置
<p>[表示更新] が機能しない 左側のメニューを選択しても、画面が切り替わらない 表示が遅い</p>	<p>指定されている OS や Web ブラウザーを使用していますか？ 「1.5 CentreWare Internet Services でプリンターを設定する」(P. 34) を参照して、使用している OS や Web ブラウザーが使用できるかどうかを確認してください。</p> <p>プロキシサーバーを使用していると、状態が正しく表示されなかったり、表示が遅くなったりする場合があります。 プロキシサーバーを使わないで接続してください。</p> <p>使用している Web ブラウザーに古い状態がキャッシュされている可能性があります。 Web ブラウザーのキャッシュをすべてクリアしてください。</p>
<p>画面の表示が崩れる</p>	<p>Web ブラウザーのウィンドウサイズ、または表示フォントサイズを変更してください。</p>
<p>[新しい設定を適用する] をクリックしても反映されない</p>	<p>入力した値は正しいですか？ 入力できる値以外を入力した場合は、エラーメッセージが表示されます。 入力した値を確認してください。</p>
<p>パスワードを忘れて、設定を変更できない</p>	<p>初期値からパスワードを変更したあとで、どうしてもパスワードが思い出せない場合は、プリンターの操作パネルの [シヨキカ / データサクジョ] &gt; [ネットワークポート シヨキカ] で設定を初期化してください。ただし、この場合は、ネットワークに関する設定がすべて工場出荷時の値に初期化されます。初期化する前に、[プリンター設定リスト] を印刷し、現在の設定内容を確認しておくことをお勧めします。</p>
<p>ユーザー名やパスワードを入力する画面でパスワードを入力したが、認証されない</p>	<p>電源を入れたあと、または最後にユーザー認証に成功後、4 回連続でユーザー認証に失敗すると、正しいユーザー名やパスワードを入力しても認証されません。 Web ブラウザーによっては、キャンセルするまで、認証画面が表示されることがあります。 その場合は、プリンターの電源を切 / 入してから、再度認証の操作をしてください。</p>
<p>表示言語が異なる</p>	<p>Web ブラウザーで、表示言語の設定を変更してください。</p> <p>参照 ・ Web ブラウザーのヘルプ</p> <p>複数の言語の Web ブラウザーや StatusMessenger など、同時にプリンターにアクセスした場合、プリンターから取得する一部の文字列が、Web ブラウザーの設定とは異なる言語で表示されることがあります。その場合は、Web ブラウザーの表示を更新してみてください。</p> <p>プロキシサーバーを使用している場合にもこのような現象が発生することがあります。 プロキシサーバーを使わないで接続してください。</p> <p>参照 ・ Web ブラウザーのヘルプ</p>
<p>CentreWare Internet Services への接続を拒否される、または「ページにデータが含まれていません」といったメッセージが表示される</p>	<p>頻繁に Web ブラウザーの表示を更新すると、このような症状が発生する場合があります。頻繁に Web ブラウザーの表示を更新することは、しないでください。また、多数の Web ブラウザーで、常時、[状態] 画面や [ジョブ] 画面を表示し続けることは、しないでください。</p>
<p>ボタンが表示されずに、URL リンクになる</p>	<p>JavaScript を使用しているボタンがあるため、JavaScript が動作しない、あるいは停止された環境では、表示されないボタンがあります。その場合、ボタンの代わりに URL リンクが表示されます。 お使いの Web ブラウザーで、JavaScript を有効に設定することをお勧めします。</p>



## E メールプリント /StatusMessenger 機能使用時のトラブル

症状	原因 / 処置
電子メールで本機の状態が確認できない (StausMessenger) Eメールプリントができない	CentreWare Internet Services の [プロパティ] > [ポート起動] で、 [StatusMessenger] または [Eメールプリント] が [起動] に設定されている ことを確認してください。
	次の設定を、CentreWare Internet Services の [プロパティ] > [メール] で確 認してください。 ・ 本体メールアドレスは設定されていますか。 ・ SMTP サーバーや POP3 サーバーなどの各種設定が正しくされていますか。 ・ 受信許可メールアドレスを設定していませんか。自分のメールアドレスが、受信 許可メールアドレスに含まれていますか。
	メールに記述した読み取り専用、またはプリント用パスワードは正しいですか (パ スワード使用時のみ)。 CentreWare Internet Services の [プロパティ] > [メール] で設定されている パスワードを、正しく記述してください。
	メールに記述したコマンドは正しいですか。 正しいコマンドを記述してください。  参照 ・ 「3.9 電子メールを使って印刷する - Eメールプリント -」 (P. 77) ・ 「7.5 電子メールでプリンターの状態を確認する」 (P. 182)
	SMTP サーバー、POP3 サーバーは正常に作動していますか。 ネットワーク管理者に確認してください。
電子メールでエラーが通知され ない (StausMessenger)	CentreWare Internet Services の [プロパティ] > [ポート起動] で、 [StatusMessenger] が [起動] に設定されていることを確認してください。
	次の設定を、CentreWare Internet Services の [プロパティ] > [メール] およ び、[StatusMessenger] で確認してください。 ・ 本体メールアドレスは設定されていますか。 ・ SMTP サーバーや POP3 サーバーなどの各種設定が正しくされていますか。 ・ 送信する通知項目が正しく設定されていますか。 ・ 送信先メールアドレスは正しく入力されていますか。
	SMTP サーバー、POP3 サーバーは正常に作動していますか。 ネットワーク管理者に確認してください。
ジョブ履歴に表示されない項目 がある	Eメールプリントの場合、CentreWare Internet Services でジョブ履歴を表示し たとき、[ジョブ名]、[所有者名]、[ホスト名]、[ホスト I/F]、[ホスト送信時間] は空欄になります。 また、[ジョブ履歴レポート] を印刷した場合も、同様の項目が空欄になります。 [ジョブ履歴レポート] の [ポート] には、[POP3] と印刷されます。

# 7 日常管理

## 7.1 消耗品を交換する

### 消耗品の種類と購入について

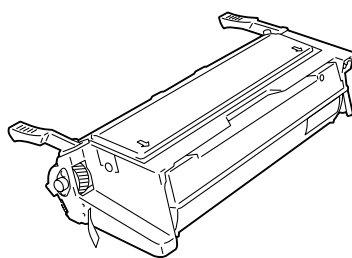
本製品には、次のような消耗品が用意されています。消耗品のご注文は、お買い求めの販売店にご連絡ください。

#### 注記

- ・ 本機は、純正消耗品を使用しているときに印刷品質やプリンター性能がもっとも安定するように設計されています。純正品と異なる仕様の消耗品を使用された場合、プリンター本来の性能を発揮できない場合や、プリンター本体が仕様外の消耗品が原因で故障したときに有償修理となる場合があります。純正品をご使用いただけますと、万一のトラブルのときも安心してサポートを受けることができます。本来の性能を得るためにも、純正品の使用をお勧めします。
- ・ 印刷可能ページ数は、印刷条件や原稿の内容、本機電源の入切の頻度などによって、大きく異なります。詳しくは、「A.3 消耗品と定期交換部品の寿命について」(P. 221) を参照してください。

#### ■ ドラム / トナーカートリッジ

印刷をするためのトナー、感光体（ドラム）、現像ユニットなどが一体化されたものです。印刷が薄くなったり、印字品質が悪くなった場合に交換します。ドラム / トナーカートリッジの交換の目安と交換方法は、「A.3 消耗品と定期交換部品の寿命について」(P. 221)、「ドラム / トナーカートリッジを交換する」(P. 172) を参照してください。



品名	商品コード	印刷可能ページ数 (参考値)
ドラム / トナーカートリッジ (6K)	CT350515	約 6,000 ページ
ドラム / トナーカートリッジ (14K)	CT350516	約 14,000 ページ

## 消耗品の取り扱いについて

---

- ・ 消耗品の箱は、立てた状態で保管しないでください。
- ・ 消耗品は、使用するまでは開封せずに、次のような場所を避けて保管してください。
  - ・ 高温多湿の場所
  - ・ 火気がある場所
  - ・ 直射日光が当たる場所
  - ・ ほこりが多い場所
- ・ 消耗品は、消耗品の箱や容器に記載された取り扱い上の注意をよく読んでから使用してください。
- ・ 消耗品は、予備を置くことをお勧めします。

## 使用済み消耗品の回収

---

回収されたドラム / トナーカートリッジは、環境保護・資源有効活用のため、リサイクルしています。不要となりました消耗品は適切な処置が必要です。必ず、弊社または販売店にお渡しください。

## ドラム / トナーカートリッジを交換する

ドラム / トナーカートリッジの交換時期が近づくと、操作パネルに次のようなメッセージが表示されます。

メッセージ	処置
プリント テキマス トナーカートリッジノ ↓↑ プリント テキマス コウカン ジキデス	すぐに交換する必要はありませんが、ドラム / トナーカートリッジの予備を用意してください。

### ⚠ 警告

- ・床などにこぼしたトナーは、ほうきで掃き取るか、または石けん水を湿らした布などで拭き取ってください。掃除機を用いると、掃除機内部のトナーが、電気接点の火花などにより、発火または爆発するおそれがあります。大量にこぼれた場合、弊社プリンターサポートデスクまたは販売店にご連絡ください。
- ・トナーカートリッジは、絶対に火中に投げないでください。トナーカートリッジに残っているトナーが発火または爆発する可能性があり、やけどのおそれがあります。使い終わった不要なトナーカートリッジは、必ず弊社プリンターサポートデスクまたは販売店にお渡しください。弊社にて処理いたします。

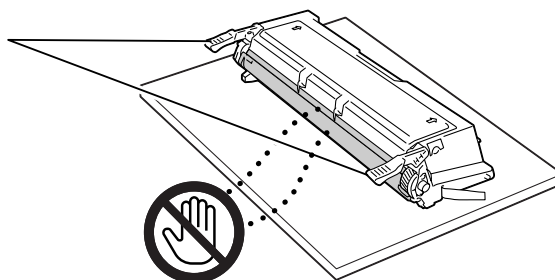
### ⚠ 注意

- ・ドラム / トナーカートリッジは幼児の手が届かないところに保管してください。幼児がトナーを飲み込んだ場合は、ただちに医師に相談し指示を受けてください。
- ・ドラム / トナーカートリッジを交換する際は、トナーが飛散しないように注意してください。また、トナーが飛散した場合は、トナーが皮膚や衣服に付いたり、トナーを吸引したり、または目や口に入らないように注意してください。
- ・次の事項に従って、応急処置をしてください。
  - ・トナーが皮膚や衣服に付着した場合は、石けんを使って水でよく洗い流してください。
  - ・トナーが目に入った場合は、目に痛みがなくなるまで 15 分以上多量の水でよく洗い、必要に応じて医師の診断を受けてください。
  - ・トナーを吸引した場合は、新鮮な空気のところへ移動し、多量の水でよくうがいをしてください。
  - ・トナーを飲み込んだ場合は、飲み込んだトナーを吐き出し、水でよく口の中をすすぎ、多量の水を飲んでください。すみやかに医師に相談し指示を受けてください。

### 注記

- ・ドラム / トナーカートリッジを交換するときは、本機の電源を入れたまま行ってください。電源を切ると、プリンター内に残っている印刷データや、プリンターのメモリー上に蓄えられた情報が消去されます。
- ・直射日光や強い光に当てないでください。
- ・ドラム / トナーカートリッジの取り付け作業は、強い光の当たる場所を避け、1 分以内で終了してください。
- ・感光体（ドラム）表面には手を触れないでください。また、ドラム / トナーカートリッジを立てたり、裏返して置いたりしないでください。感光体（ドラム）を傷つけることがあります。
- ・感光体（ドラム）保護シャッターは、中の感光体（ドラム）に光が当たらないように保護しています。感光体（ドラム）保護シャッターをむやみに開けないでください。
- ・ドラム / トナーカートリッジは、開封後、1 年以内で使い切ることをお勧めします。
- ・ドラム / トナーカートリッジを置く場合は、平らな場所を選んでください。

ハンドル部分を上にして置く



## 交換手順

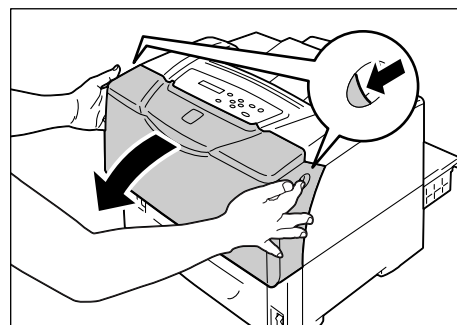
交換手順は、次のとおりです。ドラム / トナーカートリッジを交換するときは、プリンター内部も清掃します。

1. 手差しトレイに用紙がセットされている場合は取り除き、手差しトレイカバーを閉じます。

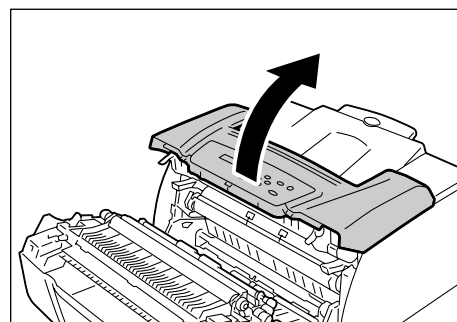
### 注記

- ・手差しトレイカバーを閉じるとき、カバー（左右）とプリンター本体の間に指を挟まないように注意してください。

2. フロントカバー開閉レバー（「A」）を引きながら、フロントカバーを開けます。



3. トップカバーを開けます。



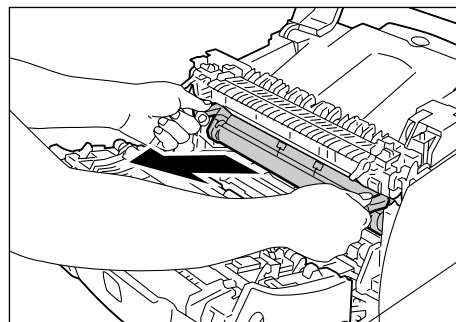
4. 図のようにドラム / トナーカートリッジの取っ手を持ち、ドラム / トナーカートリッジを取り出します。

**補足**

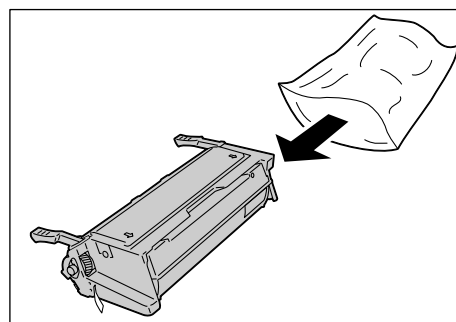
- ・ドラム / トナーカートリッジは手前にスライドさせて取り出します。

**注記**

- ・トナーで手や衣服を汚さないように気をつけてください。万一、トナーが手や衣服についた場合は、水で洗い流してください。

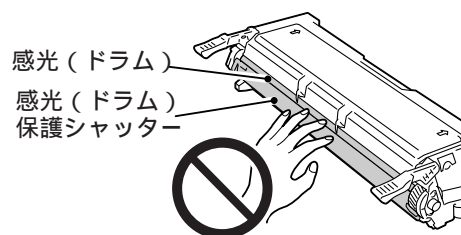


5. 新しいドラム / トナーカートリッジを袋から取り出します。



**注記**

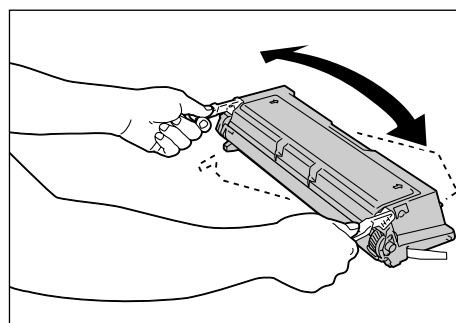
- ・ドラム / トナーカートリッジの感光体（ドラム）保護シャッター、および感光体（ドラム）には触らないようにしてください。



6. トナーを均一にするため、ドラム / トナーカートリッジを水平に持ち、10回程度、図に示す方向にゆっくり振ります。

**注記**

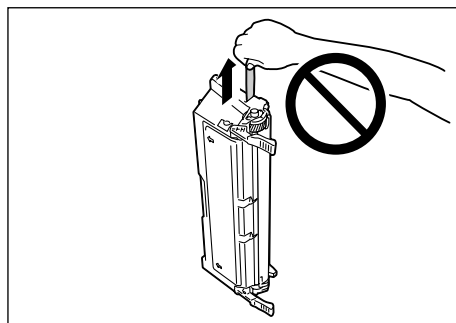
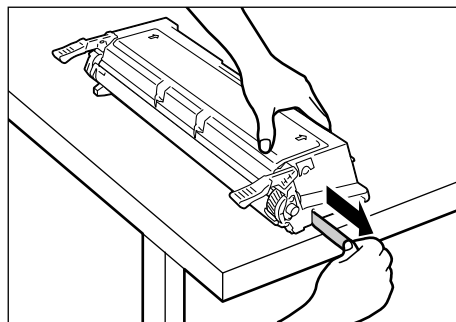
- ・ドラム / トナーカートリッジは、図のように両端の取っ手を持ってゆっくり振ってください。



7. ドラム / トナーカートリッジの取っ手を手前にして、机など水平な面に置いて、側面から出ているトナーシールの端を持ち、ゆっくり引き抜きます。

**注記**

- ・ トナーシールを引き抜くときは、水平にまっすぐ引き抜いてください。斜めに引くと、途中でテープが切れてしまうことがあります。
- ・ 正常に引き抜くと、トナーシールは約 70cm の長さになります。正常に引き抜けなかったときは、プリンターを購入した販売店に連絡してください。
- ・ トナーシールを引き抜くときに少量のトナーが出ることがあります。手や衣服などを汚さないように注意してください。万一、トナーが手や衣服についた場合は、水で洗い流してください。
- ・ ドラム / トナーカートリッジを立てた状態でトナーシールを引き抜かないでください。ドラム / トナーカートリッジを立てた状態でトナーシールを引くと、途中で引き抜けなくなるか、切れてしまうおそれがあります。
- ・ トナーシールが途中で引き抜けなくなった状態、または途中で切れた状態のままドラム / トナーカートリッジをセットすると、印刷品質が劣化するばかりでなくプリンター本体に障害が生じることがあります。
- ・ トナーシールを引き抜いたあとは、ドラム / トナーカートリッジを振ったり、ドラム / トナーカートリッジに衝撃を与えたりしないでください。



8. 図のように、ドラム / トナーカートリッジをプリンター正面に向けて、ドラム / トナーカートリッジの取っ手をもち、ドラム / トナーカートリッジの両側の突起部を、プリンターの内側の矢印ラベルに沿わせて、スライドさせてセットします。

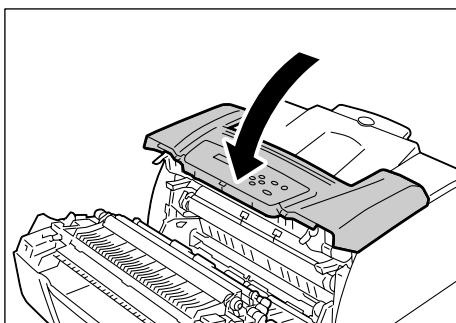
**補足**

- ・ ドラム / トナーカートリッジが浮き上がっていたり、斜めになったりせず、確実に奥までセットされていることを確認してください。

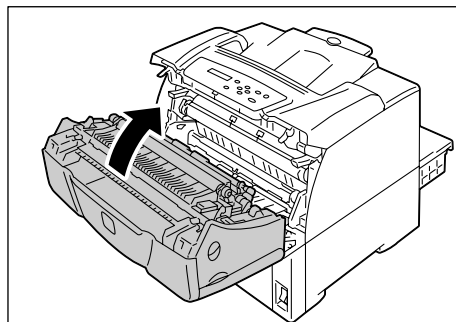
**注記**

- ・ プリンター内部の部品には、手を触れないでください。
- ・ ドラム / トナーカートリッジが確実にセットされていることを確認してください。

9. トップカバーを閉じます。



10. フロントカバーを閉じます。





## 7.2 レポート / リストを印刷する

ここでは、レポート / リストの種類と印刷方法を説明します。

### レポート / リストの種類

本機には、コンピューターからの印刷データを印刷するほかに、次のレポート / リストを印刷する機能があります。

レポート名 (操作パネルでの表示名)	印刷に必要な オプション品	説明
ジョブ履歴レポート (ジョブリレキ レポート)	—	コンピューターから送られた印刷データが、正しく印刷されたか、実行結果を印刷します。[ジョブ履歴レポート]には、最新の22件までの印刷ジョブが印刷されます。 この[ジョブ履歴レポート]は、22件を超えるごとに自動的に印刷させるかどうかを、操作パネルで設定できます。「[ジドウジョブリレキ](自動ジョブ履歴)」(P. 128)を参照してください。
エラー履歴レポート (エラーリレキ レポート)	—	本機に発生したエラーに関する情報が印刷されます。
プリンター集計レポート (シュウケイ レポート)	—	コンピューター別(ジョブオーナー別)に、本機で印刷した総ページ数、使用した用紙の総枚数を確認できます。 なお、認証機能を使用している場合は、本レポートは印刷できません。代わりに、[プリンター集計管理レポート]が印刷されます。  参照 ・「7.7 印刷枚数を確認する」(P. 193)
プリンター集計管理レポート (シュウケイ レポート)	—	認証機能を使用している場合は、[シュウケイ レポート]を選択すると、本レポートが印刷されます。 登録ユーザー別に、今まで印刷した累積ページ数、印刷に使用した用紙の累積枚数を確認できます。  参照 ・認証 / 集計管理機能について:「7.8 認証と集計管理機能について」(P. 195)
プリンター設定リスト (プリンター セッテイ リスト)	—	今までに印刷した枚数や、本機のハードウェア構成やネットワーク情報など、各種の設定状態が印刷されます。オプション品が正しく取り付けられているかどうかを確認するときなどに印刷します。
パネル設定リスト (パネル セッテイ リスト)	—	本機の操作パネルで設定されている値を確認するときに印刷します。
フォントリスト (フォント リスト)	—	ART EX、ART IV、ESC/P、PDFで使用できるフォントの一覧が印刷されます。
PCL フォントリスト (PCL フォント リスト)	—	PCLで使用できるフォントの一覧が印刷されます。
PostScript® フォントリスト (PS フォント リスト)	PostScript ソフトウェアキット	PostScriptで使用できるフォントが印刷されます。
ART IV、201H、ESC/P ユーザー定義リスト (ユーザー テイギ リスト)	—	ART IV、201H、ESC/P プリントモードで登録されたフォーム、ロゴ、パターンの登録内容が印刷されます。
ART-EX フォーム登録リスト (ART EX フォーム リスト)	—	オーバーレイ印字機能で、フォームとして登録した文書の一覧が印刷されます。  参照 ・フォームの登録: プリンタードライバーのヘルプ

レポート名 (操作パネルでの表示名)	印刷に必要な オプション品	説明
PCL マクロ登録リスト (PCL マクロ リスト)	—	ダウンロードされた PCL マクロに関する情報が印刷されます。
201H 論理プリンター登録 リスト (201H トウロク リスト)	—	201Hプリントモードで作成した論理プリンターの一覧が印刷されます。登録されている 1～5 までの論理プリンターの設定が確認できます。  補足 ・ 論理プリンターの設定は、CentreWare Internet Services で行います。各項目については、CentreWare Internet Services のヘルプを参照してください。
ESC/P 論理プリンター登録 リスト (ESC/P トウロク リスト)	—	ESC/P プリントモードで作成した論理プリンターの一覧が印刷されます。登録されている 1～5 までの論理プリンターの設定が確認できます。  補足 ・ 論理プリンターの設定は、CentreWare Internet Services で行います。各項目については、CentreWare Internet Services のヘルプを参照してください。
HP-GL/2 論理プリンター登録 リスト (HP-GL/2 トウロク リスト)	—	HP-GL/2 プリントモードで作成した論理プリンターの一覧が印刷されます。登録されている 1～10 までの論理プリンターの設定が確認できます。  補足 ・ 論理プリンターの設定は、CentreWare Internet Services で行います。各項目については、CentreWare Internet Services のヘルプを参照してください。
TIFF 論理プリンター登録 リスト (TIFF トウロク リスト)	—	TIFF プリントモードで作成した論理プリンターの一覧が印刷されます。登録されている 1～10 までの論理プリンターの設定が確認できます。  補足 ・ 論理プリンターの設定は、CentreWare Internet Services で行います。各項目については、CentreWare Internet Services のヘルプを参照してください。
PostScript® 論理プリンター 登録リスト (PS トウロク リスト)	PostScript ソフトウェアキット	PostScript で作成した論理プリンターの一覧が印刷されます。登録されている 1～5 までの論理プリンターの設定が確認できます。  補足 ・ 論理プリンターの設定は、CentreWare Internet Services で行います。各項目については、CentreWare Internet Services のヘルプを参照してください。
蓄積文書リスト (チクセキブンショ リスト)	ハードディスク	セキュリティー / サンプルプリント機能で、本機に蓄積された文書の一覧が印刷されます。  参照 ・ 「3.6 機密文書を印刷する - セキュリティープリント -」(P. 67) ・ 「3.7 出力結果を確認してから印刷する - サンプルプリント -」(P. 71)

## レポート / リストを印刷する

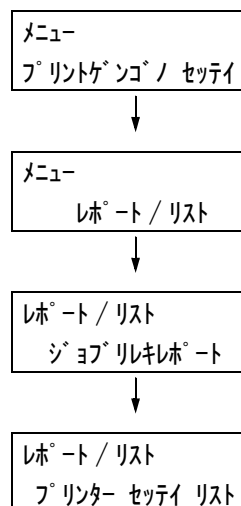
---

レポート / リストは、操作パネルを操作して印刷します。ここでは、[プリンター設定リスト]を印刷する場合を例に説明します。ほかのレポート / リストも同様に印刷を指示してください。

補足

・ 各種レポート / リストは、A4 サイズの用紙に印刷されます。

1. 操作パネルの〈メニュー〉ボタンを押して、メニュー画面を表示します。
2. [レポート / リスト]が表示されるまで、〈▼〉ボタンを押します。
3. 〈▶〉ボタンで選択します。  
[ジョブリレキレポート]が表示されます。
4. [プリンター セッテイ リスト]が表示されるまで、〈▼〉ボタンを押します。
5. 〈排出 / セット〉ボタンで印刷します。  
レポートが印刷されます。



## 7.3 Web ブラウザーでプリンターの状態を確認 / 管理する

本機を TCP/IP 環境に設置した場合、ネットワーク上のコンピューターの Web ブラウザーを使用して、本機の状態を確認したり、本機の設定を行ったりできます。

この機能を、CentreWare Internet Services と呼びます。

CentreWare Internet Services では、本機にセットされている消耗品や用紙などの残量も確認できます。

消耗品名	状態
EPカートリッジ	100 %
フューザー	100 %
手差しトレイロールキット	100 %
カセットロールキット(用紙トレイ)	100 %

### 補足

- ・ 詳しい CentreWare Internet Services の使用方法については、「1.5 CentreWare Internet Services でプリンターを設定する」(P. 34) を参照してください。
- ・ 本機をローカルプリンターとして使用している場合は、CentreWare Internet Services は使用できません。ローカルプリンターの状態を確認する方法については、「7.4 SimpleMonitor でプリンターの状態を確認する」(P. 181) を参照してください。

## 7.4 SimpleMonitor でプリンターの状態を確認する

SimpleMonitor とは、本機をローカルプリンター、または LPD ポートで接続して使用している場合に、コンピューター上で、自分が印刷指示をしたジョブやプリンターの状態を確認するためのツールです。このツールは、Windows OS 上で動作し、同梱されているドライバーCDキットのCD-ROMからコンピューターにインストールして使用します。

補足

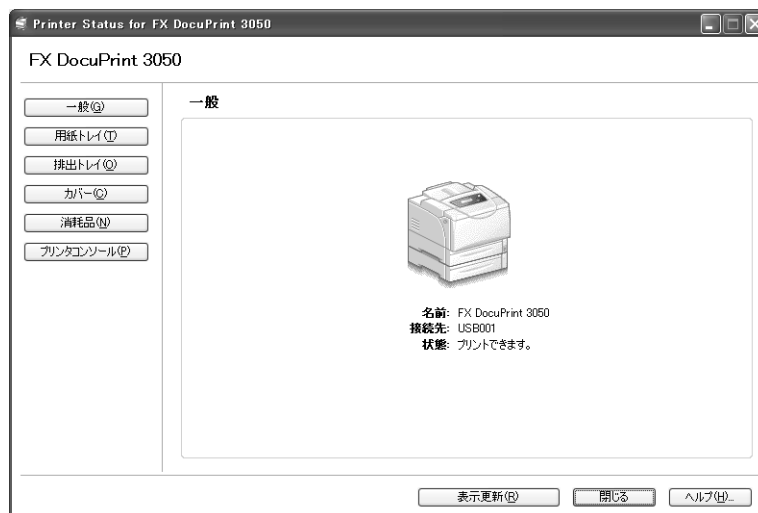
- SimpleMonitor のインストール方法については、ドライバー CD キットの CD-ROM 内の『マニュアル (HTML 文書)』を参照してください。

SimpleMonitor では、次のことができます。

- 印刷指示をしたジョブの実行中に、プリンターでエラーが発生すると、コンピューターのディスプレイにウィンドウを表示して、エラー内容を通知します。



- 次のようなウィンドウを表示して、セットされている用紙のサイズや残量、排出トレイの状態、およびドラム / トナーカートリッジなどの消耗品の残量を確認できます (ローカルプリンターの場合だけ)。



補足

- ネットワークプリンターの状態は、本ツールから CentreWare Internet Services を起動して、確認できます。
- SimpleMonitor の機能の詳細については、ツールのヘルプを参照してください。

## 7.5 電子メールでプリンターの状態を確認する

プリンターがネットワークに接続され、TCP/IP 通信、およびメールの送受信ができる環境が用意されている場合には、ユーザーとプリンター本体間で次のようなことができます。この機能を、StatusMessenger 機能といいます。

- ユーザーからネットワークの設定やプリンターの状態を電子メールで問い合わせると、プリンター本体からその結果をメールで返信します。

本機からの送信メール例

```
Subject : Re: test1
From : printer1@example.com
To : user1 < user1@example.com >

[Printer status]
- Ready.

[Network Information]
[Network]
F/W Version      : 8.06
Ethernet Address  : 08:00:37:11:22:33
Ethernet Settings : 10Base-T Half(AUTO)
TCP/IP Settings  : Manual
```

- プリンター本体でエラーが発生した場合には、あらかじめ設定した内容（消耗品の状態、用紙や紙づまりの状態など）を、指定されたあて先にメールで通知します。ドラム / トナーカートリッジの状態を定期的に通知するので、タイムリーに交換時期を把握できます。あて先は、ネットワーク管理者、または共用のアドレスを登録することをお勧めします。

本機からの送信メール例

```
Subject : Status Message
From : printer1@example.com
To : user2 < user2@example.com >

[Status Message]
- ドラムカートリッジの交換時期です
```

## StatusMessenger 機能を使用するための設定

StatusMessenger 機能を使用するためには、ネットワーク環境やメール環境の設定が必要です。設定が済んでいるかを、ネットワーク管理者に確認してください。

### ネットワーク環境

- ・ メールアカウントの登録

### メール環境の設定 (本機側)

CentreWare Internet Services を使用して、ポート起動、本体メールアドレス、メールサーバーなどを設定します。

メール環境に合わせて、[プロパティ] の次の項目を設定してください。

補足

- ・ 設定後は、必ず [新しい設定を適用する] をクリックして、本機を再起動します。
- ・ 各項目の詳細については、CentreWare Internet Services のヘルプを参照してください。

項目	設定項目	説明
ポート起動	StatusMessenger	[起動] を選択します。
プロトコル設定 >メール	本体メールアドレス、SMTP サーバー - アドレス、SMTP サーバー - ポート番号、送信時の認証方式、SMTP AUTH- ログイン名、SMTP AUTH- パスワード、POP3 サーバー - アドレス、POP3 サーバー - ポート番号、POP3 サーバー - ログイン名、POP3 サーバー - パスワード、POP3 サーバー - 受信間隔、APOP 設定	本機がメールを送受信するために必要な設定をします。 「メール環境の設定 (本機側)」(P. 183) を参照してください。
	受信許可メールアドレス	情報確認をするためのメールの受信を制限する場合、受信を許可するメールアドレスを入力します。何も指定しない場合は、すべてのユーザーからのメールを受け付けます。
	パスワード	本体へのメールによる問い合わせ時にパスワードを使用する場合は、[読み取り専用パスワード] の [パスワードを使用する] にチェックを付け、パスワードを設定します。
プロトコル設定 > StatusMessenger	送信先メールアドレス	エラーが発生した場合など、本体の状態変化を通知する先のメールアドレスを設定します。メールアドレスは、2つまで設定できます。
	送信する通知項目	通知する内容を、あて先別に設定します。 <ul style="list-style-type: none"><li>・ 消耗品の状態</li><li>・ 用紙・ジャムの状態</li><li>・ デバイスの起動</li><li>・ 認証エラー</li><li>・ その他</li></ul>

## メールで状態を問い合わせる

ここでは、本機の状態を確認するために、ユーザーからプリンター本体にメールを送信する場合の注意事項を説明します。

- ・ コンピューターのメールソフトを使用して、メールのあて先に本機の本体メールアドレスを指定します。
- ・ プリンターの状態を確認するときや設定を変更する場合は、メールのタイトルは何でもかまいません。任意に付けてください。
- ・ メール本文に、次に説明するコマンドを、規則に従って記述します。

補足

- ・ メールを送信方法は、使用しているメールソフトによって異なります。各メールソフトの説明書を参照してください。

### ■ メール本文に記述できるコマンド

コマンド	パラメーター	説明
#Password	パスワード	読み取り専用パスワードが設定されている場合は、必ず先頭にこのコマンドを記述します。パスワードが設定されていない場合は、省略できます。
#NetworkInfo	-	ネットワーク設定リストの情報を確認したいとき、指定します。
#Status	-	本体の状態を確認したいとき、指定します。

### ■ コマンドの記述規則

各コマンドは、次のような規則に従って記述します。

- ・ コマンドは、必ず「#」で始め、メール本文の先頭は必ず #Password コマンドを記述します。
- ・ 「#」以外で始まる行は無視されます。
- ・ メール本文 1 行に 1 コマンドを記述し、コマンドとパラメーターは、スペースまたはタブで区切ります。
- ・ メール内に複数の同一コマンドがある場合は、2 度目以降のコマンドは無視されます。

### ■ 記述例

1. 読み取り専用パスワードが設定されていないときに、本体の状態を確認したい場合

```
#Status
```

2. 読み取り専用パスワードが「ronly」で、本体の状態、およびネットワーク設定を確認したい場合

```
#Password      ronly
#Status
#NetworkInfo
```



## 7.6 セキュリティー機能について

ここでは、機械管理者を対象に、本機が持っている各種セキュリティー機能とその設定方法を説明します。詳しくは、それぞれの参照先をごらんください。

機能	説明	参照先
HTTP 通信の SSL 暗号化	コンピューターからネットワーク上の本機へデータを送るときに、通信経路を SSL で暗号化して送信できます。  補足 ・マルチプロトコル LAN カード（オプション）が必要です。	「HTTP 通信の SSL 暗号化について」(P. 185)
セキュリティープリント	第三者に見られたくない文書や機密書類などを出力する場合、出力データを本体内に一時蓄積し、あらためて本体の操作パネルでパスワードを入力して出力します。  補足 ・ハードディスク（オプション）が必要です。	「3.6 機密文書を印刷する - セキュリティープリント -」(P. 67)
IPアドレスによる受信制限	使用できるコンピューターの IP アドレスを登録して、印刷を受け付ける IP アドレスを制限できます。	「[ウケツケ セイゲン](受け付け制限)」(P. 123) または、 「IP アドレスによる受信制限」(P. 190)
IPsec によるセキュリティー通信	コンピューターからネットワーク上の本機へデータを送るときに、データをパケット単位で暗号化して送信できます。  補足 ・マルチプロトコル LAN カード（オプション）が必要です。	「IPsec によるセキュリティー通信」(P. 192)
操作パネルのロック	パスワードによって操作パネルの操作に制限をかけることができます。	「[ソウサパネル セッテイ](操作パネル設定)」(P. 126)
認証機能によるユーザー制限	本機の認証機能によって、コンピューターから印刷できるユーザーを限定できます。	「7.8 認証と集計管理機能について」(P. 195)

### HTTP 通信の SSL 暗号化について

本機にマルチプロトコル LAN カード（オプション）が取り付けられている場合は、SSL/TLS サーバー通信機能を有効にすることで、本機とネットワーク上のコンピューター間での HTTP 通信を暗号化できます。

HTTP を利用するポートには、インターネットサービスポートと IPP ポートがあります。本機能を利用すると、CentreWare Internet Services で設定・変更情報を通信するときや、IPP ポートを使用した印刷のときに通信データを暗号化できます。

通信データの暗号化には、SSL/TLS プロトコルが使用されます。また、暗号化された通信を解読するには、SSL/TLS で利用する証明書が必要です。

証明書は、CentreWare Internet Services で作成できます。

## 暗号化のための設定

ここでは、証明書を CentreWare Internet Services で作成し、暗号化通信を行うための設定をする手順を説明します。詳しくは、CentreWare Internet Services のヘルプを参照してください。

### 補足

- ・ オプションのマルチプロトコル LAN カードを、ほかのプリンターに装着した場合、証明書は自動的に削除され、SSL/TLS サーバー通信の設定も無効になります。その場合は、再度使用するプリンターで、証明書の作成から行ってください。

1. Web ブラウザーを起動し、CentreWare Internet Services にアクセスします。

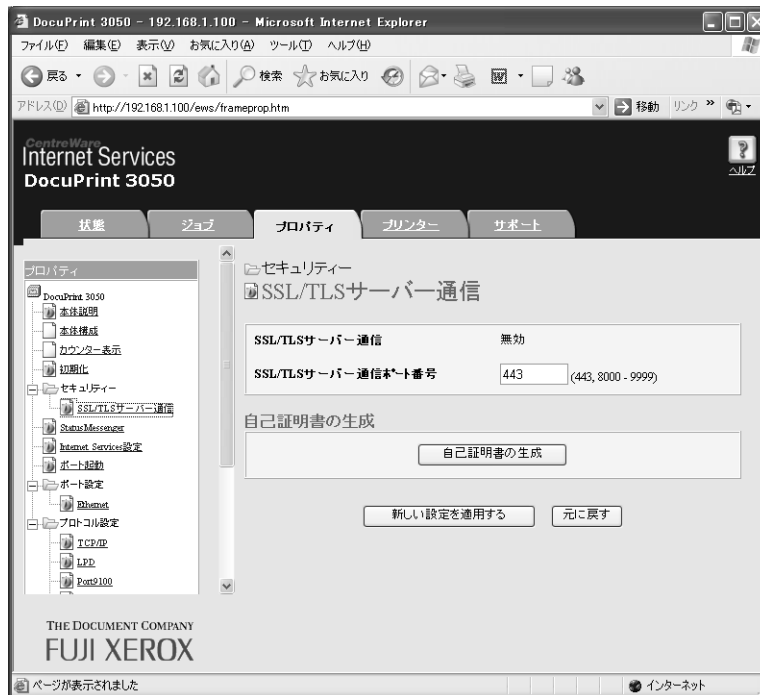
### 補足

- ・ CentreWare Internet Services へのアクセス方法がわからない場合は、「1.5 CentreWare Internet Services でプリンターを設定する」(P. 34) を参照してください。

2. [プロパティ] タブをクリックします。

3. 左側のメニューから、[セキュリティ] の下にある [SSL/TLS サーバー通信] をクリックします。

[SSL/TLS サーバー通信] 画面が表示されます。



4. 証明書を生成します。[自己証明書の生成] をクリックします。

### 注記

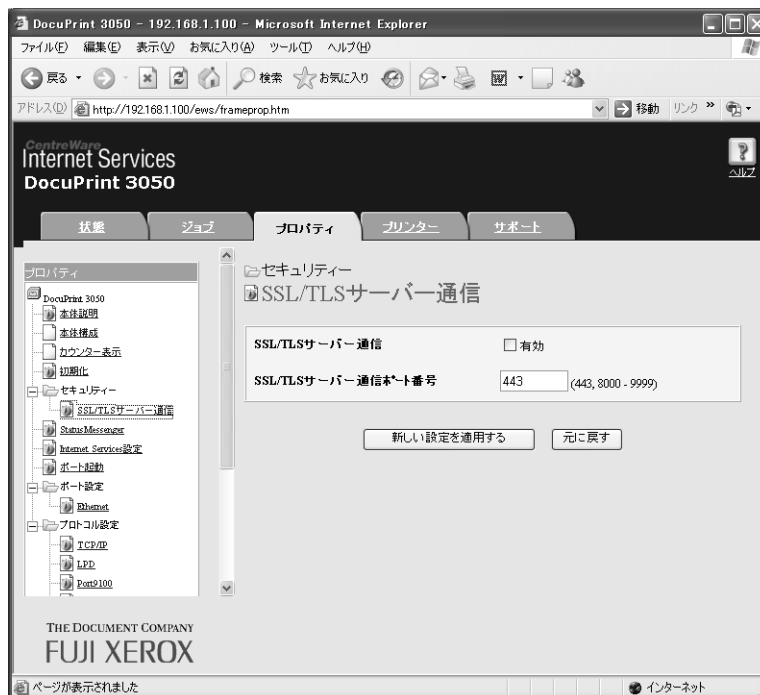
- ・ 証明書の生成には、数秒かかる場合があります。その間は、[自己証明書の生成] をクリックしないでください。

5. ユーザー名とパスワードを入力する画面が表示されるので、機械管理者のユーザーIDとパスワードを入力し、[OK] をクリックします。

- 表示された画面で、[公開キーのサイズ] を設定し、[証明書の生成] ボタンをクリックします。



- 本機を再起動する画面が表示されるので、[再起動] ボタンをクリックします。
- 本機が起動したら、Web ブラウザーの再読み込みを実行します。
- 再度、左側のメニューから [SSL/TLS サーバー通信] をクリックして、[SSL/TLS サーバー通信] 画面を表示します。
- [SSL/TLS サーバー通信] の [有効] にチェックを付けます。



11. [SSL/TLS サーバー通信ポート番号] を設定します。

補足

- ・ HTTP ポートのポート番号と同じ番号を使用しないでください。

12. [新しい設定を適用する] ボタンをクリックし、同様の手順で本機を再起動します。

## 通信を暗号化した場合の CentreWare Internet Services へのアクセス方法

---

通信を暗号化した場合、CentreWare Internet Services にアクセスするには、Web ブラウザーのアドレス欄に、「http」ではなく「https」から始まるアドレスを入力します。

- ・ IP アドレスの入力例

https://192.168.1.100/

- ・ インターネットアドレスの入力例

https://xxx.yyyy.zz.vvv/

補足

- ・ CentreWare Internet Services を起動すると、[プロパティ] 画面には、[証明書の管理] の項目が表示されます。証明書の情報を確認したり、削除したりできます。

- ・ ポート番号を変更した場合は、プリンターのアドレスの後ろに、「:」に続けてポート番号を指定してください。

https:// (プリンターのアドレス) : ポート番号 /

## 通信暗号化して印刷するための設定

---

印刷時に通信データを暗号化するには、IPP ポートを使用します。

プリンター側の設定で、IPP ポートが [キドウ] に設定されていない場合 (初期値: [キドウ]) は、「1.4 使用するポートを起動する」(P. 33) を参照して起動してください。

次に、コンピューターにプリンタードライバをインストールし、出力ポートを IPP ポートに設定します。

以下に、Windows XP の例で、プリンタードライバをインストールする手順を説明します。

補足

- ・ インストール手順についての詳細は、ドライバー CD キット CD-ROM 内の『マニュアル (HTML)』を参照してください。

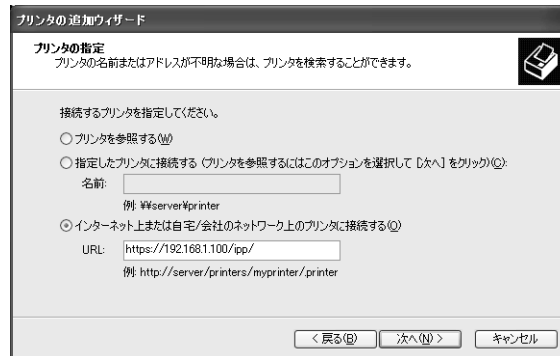
1. [スタート] メニューから、[プリンタと FAX] を選択します。

2. [プリンタのタスク] の [プリンタのインストール] を選択します。

3. [次へ] をクリックします。

4. [ネットワークプリンタ、またはほかのコンピューターに接続されているプリンタ] を選択し、[次へ] をクリックします。

5. [インターネットまたは自宅 / 会社のネットワーク上のプリンタに接続する] を選択し、[URL] に次の URL を入力して [次へ] をクリックします。  
「https://( お使いの機種 の IP アドレス )/ipp/」



6. [ディスク使用] をクリックします。
7. 表示された画面で「(CD-ROM のドライブ名) : ¥Art\_ex¥Win2000\_XP」と入力し、[OK] をクリックします。
8. 本プリンターのドライバーを選択して、[OK] をクリックします。
9. 通常使うプリンターに設定する場合は [はい] を、設定しない場合は [いいえ] を選択して、[次へ] をクリックします。
10. [完了] をクリックします。

## IP アドレスによる受信制限

LPD ポート、または Port9100 ポートを使用して印刷する場合、本機では、使用できるコンピューターの IP アドレスを登録して、印刷を受け付ける IP アドレスを制限できます。ここでは、CentreWare Internet Services を使用した設定方法を説明します。

設定する前に、LPD および Port9100 以外の印刷ポートを停止してください。

補足

- ・ 操作パネルを使った設定については、「[ウケツケ セイゲン] (受け付け制限)」(P. 123) を参照してください。
- ・ 受信制限の設定は、LPD と Port9100 だけ有効です。その他のポートを使った印刷の場合は、無効です。

1. Web ブラウザーを起動し、CentreWare Internet Services にアクセスします。

補足

- ・ CentreWare Internet Services へのアクセス方法がわからない場合は、「1.5 CentreWare Internet Services でプリンターを設定する」(P. 34) を参照してください。

2. [プロパティ] タブをクリックします。

3. 左側のメニューから [プロトコル設定] > [LPD] または [Port9100] をクリックします。

4. [受信制限の設定] をクリックします。

5. 受信制限をしたい IP アドレス、アドレスマスクを 0 ~ 255 の数値で入力し、アクセス制限の種類 (許可、拒否、しない) を選択します。現在の設定値には、\*が付きます。次項の設定例を参考にしてください。

6. 各項目の設定ができたなら、右側フレームの下部に表示されている [新しい設定を適用する] をクリックし、本機を再起動します。

補足

- ・ 設定内容を適用しないで、表示を元に戻す場合は、[元に戻す] をクリックします。
- ・ 操作中に機械管理者のユーザー名とパスワードを求める画面が表示された場合は、各項目を入力し、[OK] をクリックしてください。

### ■ 受信制限の設定例

アドレスは、5 件まで設定でき、いちばん上の設定が最も優先されます。複数の制限を設定する場合は、範囲が狭いアドレスに対する制限から順に設定していきます。

1. 特定のユーザーからの印刷を許可する場合

例)

192.168.100.10 からの印刷を許可する

アクセス制限するホスト	IPアドレス	アドレスマスク	オペレーション							
1	192	168	100	10	:	255	255	255	255	許可
2	0	0	0	0	:	0	0	0	0	しない
3	0	0	0	0	:	0	0	0	0	しない
4	0	0	0	0	:	0	0	0	0	しない
5	0	0	0	0	:	0	0	0	0	しない

上記の設定に一致しないホストは拒否されます

## 2. 特定のユーザーからの印刷を拒否する場合

例)

192.168.100.50 からの印刷を許可する

アクセス制限するホスト	IPアドレス : アドレスマスク : オペレーション								
1	192	168	100	50	255	255	255	255	拒否
2	0	0	0	0	0	0	0	0	しない
3	0	0	0	0	0	0	0	0	しない
4	0	0	0	0	0	0	0	0	しない
5	0	0	0	0	0	0	0	0	しない

上記の設定に一致しないホストは拒否されます

## 3. 特定のネットワークアドレスからの印刷は許可、その中の一部のネットワークアドレスからの印刷は拒否、拒否を設定したアドレスの中の、特定のユーザーからの印刷は許可する場合

例)

(1) 192.168.200.10 からの印刷は許可する

(2) (1) を除く、192.168.200.xxx からの印刷は拒否する

(3) (2) を除く、192.168.xxx.xxx からの印刷は許可する

アクセス制限するホスト	IPアドレス : アドレスマスク : オペレーション								
1	192	168	200	10	255	255	255	255	許可
2	192	168	200	0	255	255	255	0	拒否
3	192	168	0	0	255	255	0	0	許可
4	0	0	0	0	0	0	0	0	しない
5	0	0	0	0	0	0	0	0	しない

上記の設定に一致しないホストは拒否されます

## IPsec によるセキュリティー通信

---

IPsec は、データをパケット単位で暗号化して通信を行うプロトコルです。本機は、IPsec に対応しています。

補足

- ・ IPsec を使用するには、マルチプロトコル LAN カード（オプション）が必要です。

本機とネットワークで接続されているコンピューターとの通信に、IPsec を使用する場合は、次の設定が必要です。

- ・ コンピューター側の設定  
Windows で IPsec の設定を行います。詳しくは、Windows のヘルプを参照してください。
- ・ 本機側の設定  
CentreWare Internet Services の [IPsec 設定] を設定します。

### CentreWare Internet Services で IPsec の設定をする

---

1. Web ブラウザーを起動し、CentreWare Internet Services にアクセスします。

補足

- ・ CentreWare Internet Services へのアクセス方法がわからない場合は、「1.5 CentreWare Internet Services でプリンターを設定する」(P. 34) を参照してください。

2. [プロパティ] タブをクリックします。
3. 左側のメニューから [セキュリティー] > [IPsec 設定] をクリックします。
4. [プロトコル] の [有効] にチェックを付けます。
5. [共通鍵]、[共通鍵の確認] に、IPsec 通信の共通鍵を入力します。  
NULL や空白、およびカンマ (,) は入力できません。
6. [IKE SA のライフタイム]、[IPsec SA のライフタイム] (分単位) を 5 ~ 28800 の数値で入力します。[IPsec SA のライフタイム] には、[IKE SA のライフタイム] 以下の値を入力します。
7. [DH グループ] で [G1] または [G2] を選択します。
8. [PFS 設定] で、[有効] にチェックを付けると、PFS 機能を有効にできます。
9. [相手アドレスの指定 [IPv4]] または [相手アドレスの指定 [IPv6]] のどちらかで通信する相手先の IP アドレスを入力します。

補足

- ・ ピリオド (.) またはコロン (:) で区切られた文字列の、英数字より前にある 0 は省略できます。

例) IPv4 「192.168.001.010」の場合、「192.168.1.10」と指定できます。

IPv6 「2001:0db8:0000:0000:0000:0000:0001」の場合、「2001:db8::1」と指定できます。

10. [IPsec 未対応機器との通信]で、IPsec 未対応機器と通信するかどうかを選択します。
11. 各項目の設定ができたなら、右側フレームの下部に表示されている [新しい設定を適用する] をクリックし、本機を再起動します。

補足

- ・ 設定内容を適用しないで、表示を元に戻す場合は、[元に戻す] をクリックします。
- ・ 操作中に機械管理者のユーザー名とパスワードを求める画面が表示された場合は、各項目を入力し、[OK] をクリックしてください。



## 7.7 印刷枚数を確認する

印刷の総枚数は、そのカウントの仕方によって確認方法が異なります。

### 総印刷枚数を確認する（メーター）

操作パネルのディスプレイの表示で、総印刷枚数を確認できます。

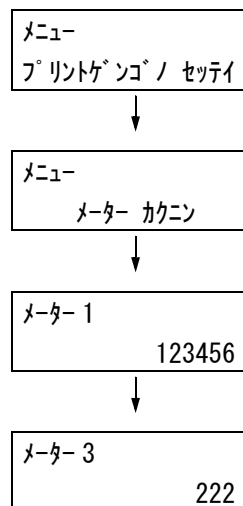
メーター 1	白黒印刷
メーター 2	通常は使用しません
メーター 3	通常は使用しません

補足

- 両面印刷で出力する場合、使用しているアプリケーションによっては、部数を指定するときの条件などにより、自動的にページ調整の白紙を挿入することがあります。この場合、アプリケーションが挿入する白紙出力は1ページとしてカウントされます。

メーターの確認方法は、次のとおりです。

- 操作パネルの〈メニュー〉ボタンを押して、メニュー画面を表示します。
- [メーター カウン]が表示されるまで、〈▼〉ボタンを押します。
- 〈▶〉ボタンで選択します。  
[メーター 1]が表示されます。
- 〈▲〉または〈▼〉ボタンを押して、確認したいメーターを表示します。
- 確認が終わったら、〈メニュー〉ボタンを押して、プリント画面に戻ります。



## コンピューター別に印刷枚数を確認する（プリンター集計レポート）

コンピューター別（ジョブオーナー別）に、本機で印刷した総ページ数、使用した用紙の総枚数が、プリンター集計レポートで確認できます。

プリンター集計レポートの印刷は、操作パネルから行います。

### 補足

- ・ 認証 / 集計管理機能を使用している場合は、[プリンター集計レポート] は印刷できません。代わりに、[プリンター集計管理レポート] が印刷されます。
- ・ 認証 / 集計管理機能の設定を有効にすると、その時点で、プリンター集計のデータは初期化されます。

### 参照

- ・ 印刷方法：「レポート / リストを印刷する」(P. 179)

## プリンター集計レポートの印刷結果について

プリンター集計レポートには、次の項目が印刷されます。

ジョブオーナー名	ページ数	枚数
User1	549	549
User2	2	1
User3	1	1
UnknownUser	1	1
Report/List	0	0
総合計	553	552

ジョブオーナー名	最大 200 ユーザーまでのオーナー名が印刷されます。ジョブオーナーの指定をしない場合、または 201 人め以降のユーザーの印刷ジョブの場合は、最後から 2 つめの「UnknownUser」欄に集計されます。レポート / リストの出力は、最後の「Report/List」欄に集計されます。
ページ数	実際に印刷した総ページ数です。1 印刷ジョブが終了するたびにカウントされます。
枚数	印刷に使用した用紙の総枚数です。1 印刷ジョブが終了するたびにカウントされます。

## 7.8 認証と集計管理機能について

本機には、利用できる機能に制限をかける認証機能と、その認証機能を元にして、各機能の利用状況を管理する集計管理機能があります。

ここでは、機械管理者を対象に、認証 / 集計管理機能の概要と、使用する場合に必要な設定について説明します。

### 認証 / 集計管理機能の概要

本機で認証機能を使用した場合は、本機を使用できるユーザーを限定し、その印刷枚数を管理したり、集計したりできます。

#### 制限される機能

認証 / 集計管理機能を利用することによって、次の機能が制限されます。

#### ■ コンピューターからの印刷

ジョブの種類によって、次のように印刷が制限されます。

ジョブの種類	制限される機能
本機用プリンタードライバーを使用した印刷	プリンタードライバーで、ユーザー ID やパスワードなどの認証情報を設定する必要があります。本機に送信されたジョブのうち、認証情報が本機に登録された内容と一致する場合だけ、印刷できます。また、プリント上限ページ数が設定されている場合は、使用量が制限に達すると、以降の印刷はできません。
本機用プリンタードライバーを使用しない場合 (ESC/P などエミュレーション利用時や、Eメールプリント、ContentsBridge Utility 使用時など)	本機で、[ユーザー指定無し印刷の許可] が [有効] になっている場合だけ、印刷できます。初期値は無効になっています。

## 集計機能

認証 / 集計管理機能を利用すると、[プリンター集計レポート] に代わって、[プリンター集計管理レポート] が出力されます。

ユーザー別に、今まで印刷した累積ページ数、印刷に使用した用紙の累積枚数が確認できます。

### 補足

- 本レポートは、認証 / 集計管理機能の設定を有効にした時点からのカウントになります。また、認証 / 集計管理機能の設定を無効にすると、その時点で、データは初期化されます。

### 参照

- 印刷方法：「レポート / リストを印刷する」(P. 179)

ユーザーID	ユーザー名	上限ページ数		累積ページ数		累積枚数
		白黒	カラー	白黒	カラー	
1	User01	9999000	999900	0	0	0
2	User01 Report/List	1000	無効	0	0	0
	総合計			150	0	150

## 認証 / 集計管理機能を使用するための設定

### ユーザーの認証方法

認証機能を有効にするには、操作パネルの [キカイカンリシヤメニュー] > [システムセッテイ] > [ホントイニンショウ] で [スル] に設定するか、CentreWare Internet Services で [プリントユーザー制限] を [有効] に設定します。

また、さらに CentreWare Internet Services を使って、本機にあらかじめ利用するユーザーの認証情報を登録しておきます。本機は、そこで設定されたユーザー ID やパスワードによって認証管理をします。

## 本機への認証情報の登録

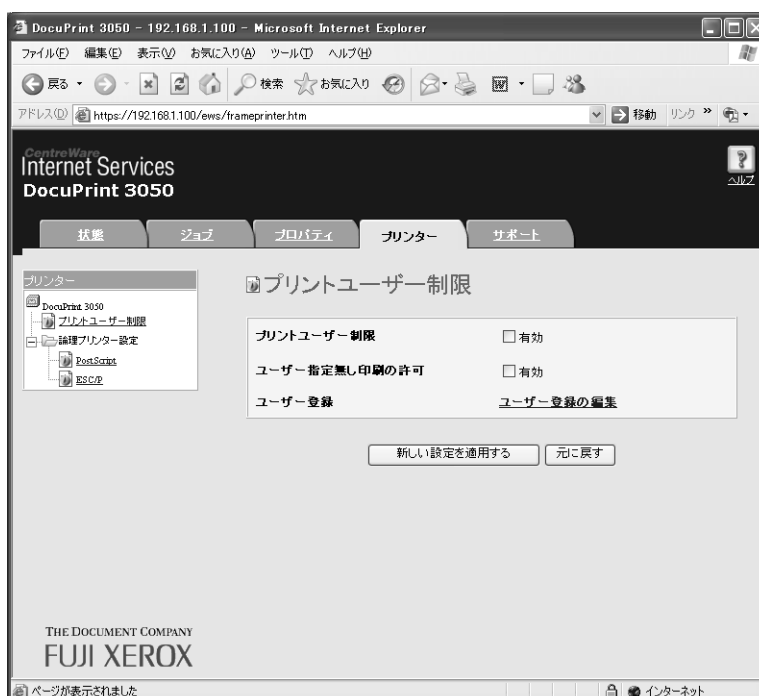
ここでは、CentreWare Internet Services で、認証機能を有効にし、利用ユーザーを登録する手順を簡単に説明します。各項目の詳細は、CentreWare Internet Services のヘルプを参照してください。

1. Web ブラウザーを起動し、CentreWare Internet Services にアクセスします。

補足

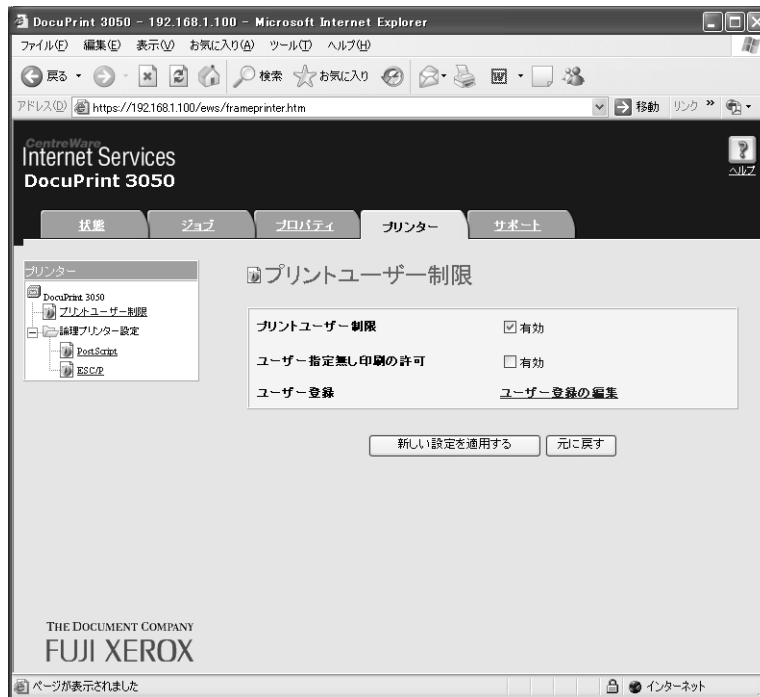
- CentreWare Internet Services へのアクセス方法がわからない場合は、「1.5 CentreWare Internet Services でプリンターを設定する」(P. 34) を参照してください。
- 操作中に機械管理者のユーザー名とパスワードを求める画面が表示された場合は、各項目を入力し、[OK] をクリックしてください。

2. [プリンター] タブをクリックします。  
[プリントユーザー制限] 画面が表示されます。



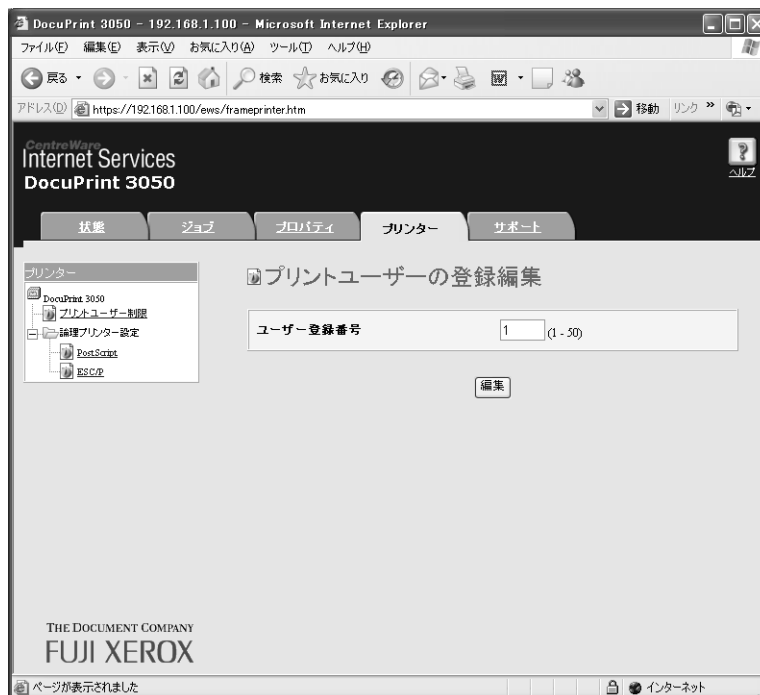
3. [プリントユーザー制限] の [有効] にチェックを付けます。
4. 本機用プリンタードライバーを使用しないで送られてきたジョブに対して、印刷を許可する場合は、[ユーザー指定無し印刷の許可] の [有効] にチェックを付けます。
5. [新しい設定を適用する] をクリックします。
6. 本機を再起動する画面が表示されるので、[再起動] ボタンをクリックします。
7. 本機が起動したら、Web ブラウザーの再読み込みを実行します。

8. [プリントユーザー制限] 画面に、[ユーザー登録] が追加されていることを確認してください。



9. [ユーザー登録の編集] をクリックします。

10. [プリントユーザーの登録編集] 画面で、[ユーザー登録番号] を設定し、[編集] ボタンをクリックします。



11. 表示された画面で各項目を設定し、[登録する] ボタンをクリックします。



補足

・ここで設定したユーザー ID やパスワードは、プリンタードライバーでも使用します。

12. 複数のユーザーを登録する場合は、[戻る] ボタンを押して、手順 10～11 を繰り返してください。

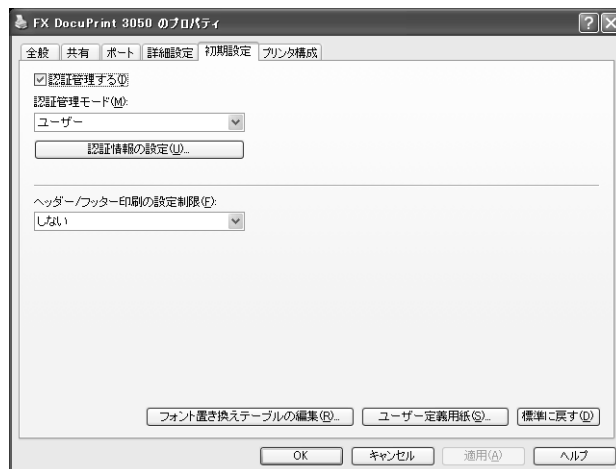
## プリンタードライバーのプロパティでの設定（コンピューター側）

プリンタードライバーのプロパティで以下の設定をします。このユーザー ID とパスワードが本機に登録されている認証情報と一致しないと印刷できません。ここでは、Windows XP を例に説明します。

補足

・プリンタードライバーの各項目についての詳細は、プリンタードライバーのヘルプを参照してください。

1. [スタート] メニューから、[プリンタと FAX] をクリックします。
2. 本機のプリンターアイコンを選択し、[ファイル] メニューから [プロパティ] をクリックします。
3. [初期設定] タブで [認証情報の設定] をクリックします。



4. [認証情報の設定] ダイアログボックスで各項目を設定し、[OK] をクリックします。



5. プロパティダイアログボックスの [OK] をクリックします。



## 7.9 清掃について

---

ここでは、プリンターを良好な状態に保ち、いつもきれいな印刷ができるようにするため、プリンターの清掃方法について説明します。

---

### △ 注意

- ・ 機械の清掃を行う場合は、電源スイッチを切り、必ず電源プラグをコンセントから抜いてください。電源スイッチを切らずに機械の清掃を行うと、感電の原因となるおそれがあります。
- 

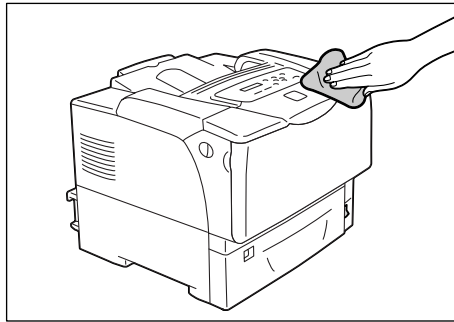
### プリンター外部の清掃

---

約 1 か月に 1 回、プリンターの外部を清掃してください。プリンターの外側を、水でぬらし固く絞った柔らかい布でふきます。そのあと、乾いた柔らかい布で水分をふき取ります。汚れが取れにくい場合は、柔らかい布に薄めた中性洗剤を少量含ませて軽くふいてください。

### 注記

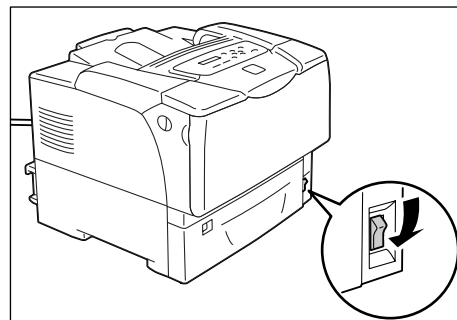
- ・ 洗剤を直接プリンターに向けてスプレーしないでください。スプレー液が隙間から内部に入り込み、トラブルの原因になることがあります。また、中性洗剤以外の洗浄液は、絶対に使用しないでください。



## リブプレートの清掃

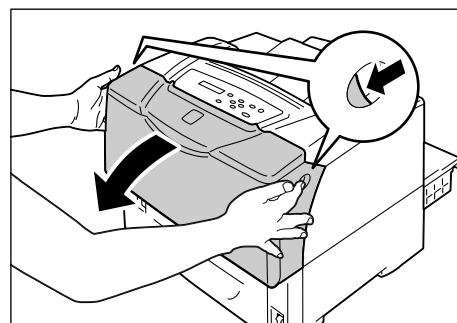
リブプレートの清掃は、給紙方向に縦にかすれる、白いスジが入る、文字や黒い部分の輪郭がにじむときに行います。

1. プリンターの前面右下にある、電源スイッチの〈○〉側を押し、電源を切ります。

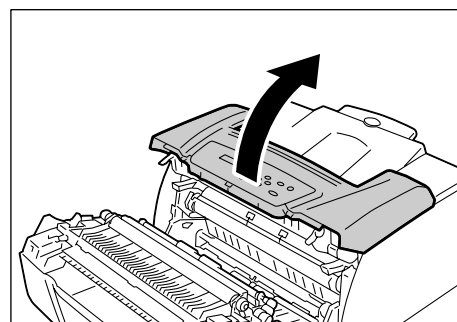


2. 電源コードを外します。

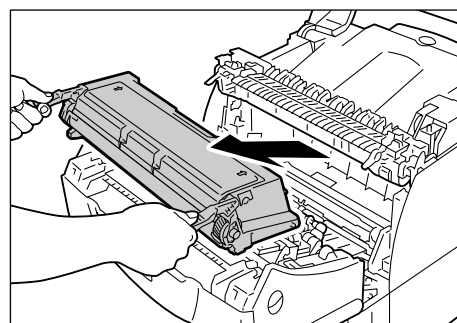
3. 本体前方の左右にあるフロントカバー開閉レバー（「A」）を引きながら、フロントカバーを開けます。



4. トップカバーを開けます。



5. 図のようにドラム / トナーカートリッジの取っ手を持ち、ドラム / トナーカートリッジを取り出します。



### 補足

- ・ドラム / トナーカートリッジは手前にはスライドさせて取り出します。

### 注記

- ・トナーで手や衣服を汚さないように気をつけてください。万一、トナーが手や衣服についた場合は、水で洗い流してください。

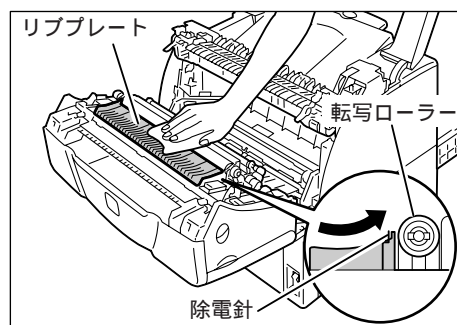
### 補足

- ・清掃時に取り外した EP カートリッジは、立てたり、裏返しに置いたりしないでください。また、直射日光が当たる場所や、ほこりの多い場所は避け、水平な場所に置いてください。

6. リブプレートの汚れを乾いた柔らかい布で拭き取ります。

**注記**

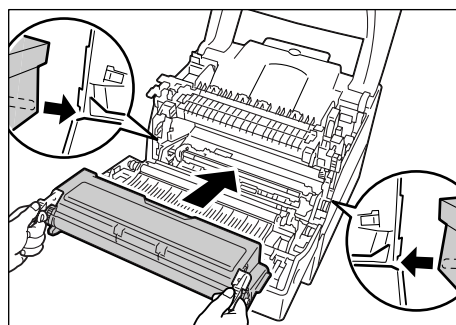
- ・ 転写ローラー、除電針には触らないようにしてください。



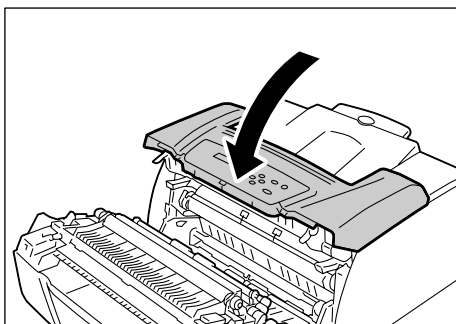
7. ドラム / トナーカートリッジをプリンター本体に再びセットします。

**補足**

- ・ 図のように、ドラム / トナーカートリッジをプリンター正面に向けて、ドラム / トナーカートリッジの取手を持ち、ドラム / トナーカートリッジの両側の突起部を、プリンターの内側の矢印ラベルに沿わせて、スライドさせてセットします。
- ・ ドラム / トナーカートリッジが浮き上がっていたり、斜めになったりせず、確実に奥までセットされていることを確認してください。



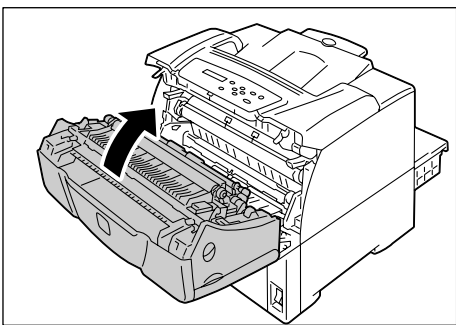
8. トップカバーを閉じます。



9. フロントカバーを閉じます。

10. プリンター背面の電源コード接続部に電源コードのプラグを差し込み、もう一方を電源コンセントに差し込みます。

11. プリンターの前面右下にある、電源スイッチの〈|〉側を押し、電源を入れます。

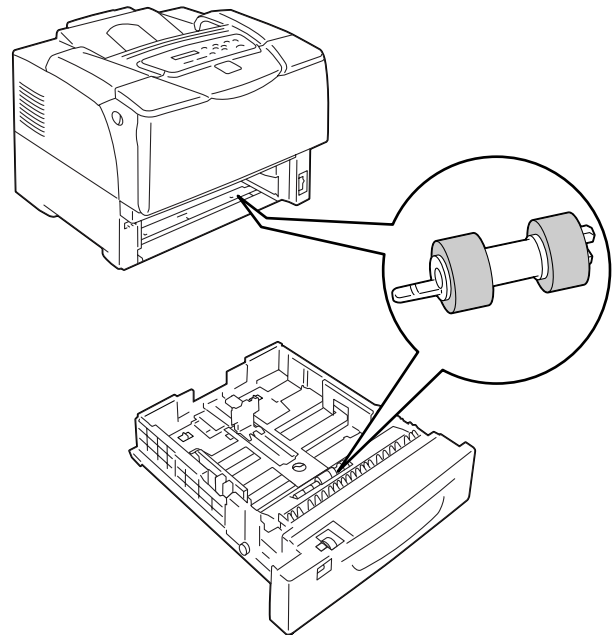
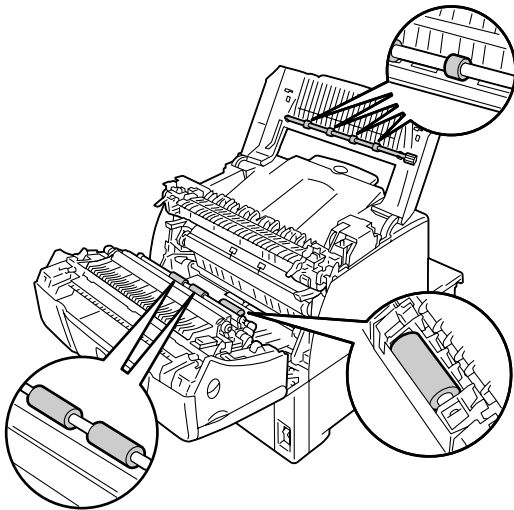


## 用紙搬送ロールの清掃

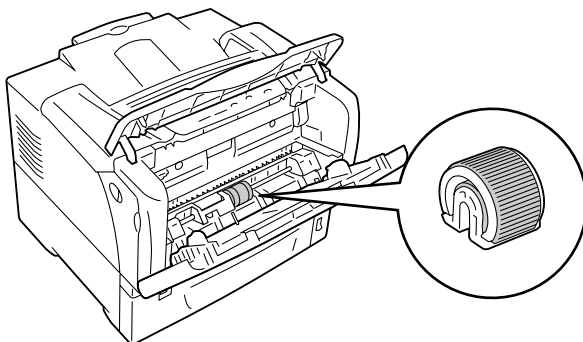
絵入りのはがきを給紙すると、絵柄裏写り防止用の粉が用紙搬送ロール（以降、ロールと略します）に付着し、給紙できなくなることがあります。給紙できなくなった場合には、ロールを水でぬらし固く絞った柔らかい布で、丁寧にふきます。

ロールは、次の場所にあります。それぞれの場所に応じた手順に従って、清掃してください。

「プリンター内部のロール」(P. 205)



「トレイ1～4のロール」(P. 207)



「手差しトレイのロール」(P. 209)

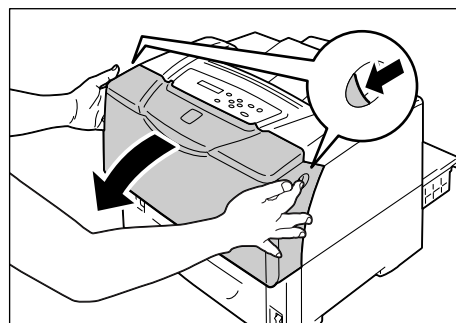
## プリンター内部のロール

1. 手差しトレイに用紙がセットされている場合は取り除き、手差しトレイカバーを閉じます。

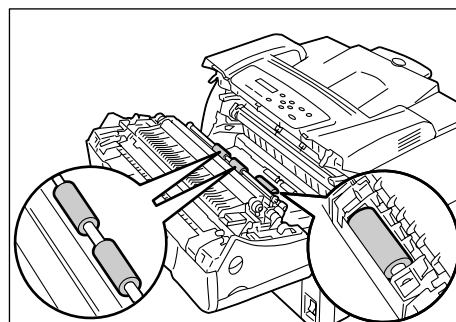
### 注記

- ・手差しトレイカバーを閉じるとき、カバー（左右）とプリンター本体の間に指を挟まないように注意してください。

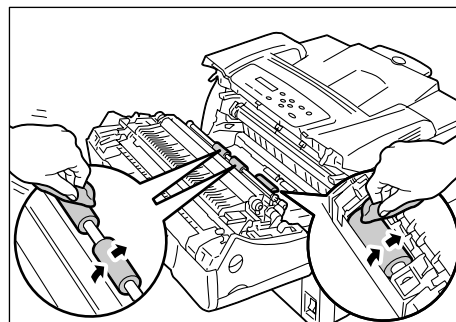
2. 本体前方の左右にあるフロントカバー開閉レバー（「A」）を引きながら、フロントカバーを開けます。



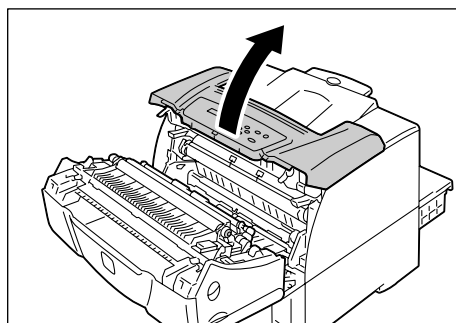
3. ロールの位置を確認します。



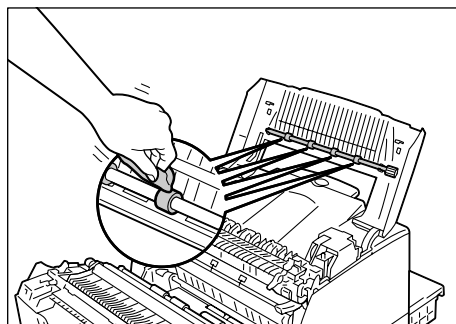
4. 水でぬらし固く絞った柔らかい布で、ロールを回転させながら、ゴム製の部分をふきます。



5. トップカバーを開けます。



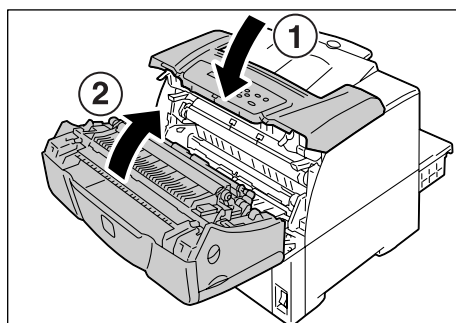
6. 水でぬらし固く絞った柔らかい布で、ローンを回転させながら、ゴム製の部分をふきます。



7. トップカバー、フロントカバーの順で、閉じます。

**注記**

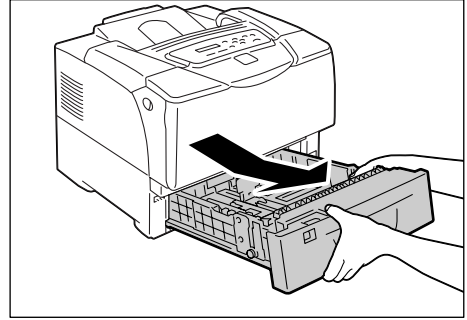
- ・フロントカバーを閉じるとき、カバー（上下および左右）とプリンター本体の間に指を挟まないように注意してください。



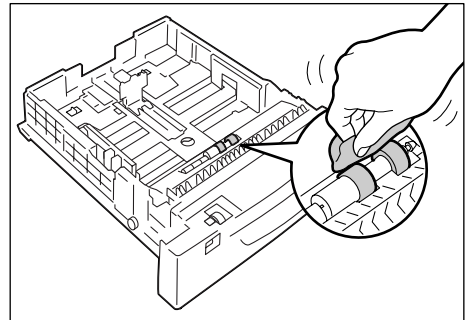
## トレイ 1～4 のロール

ここでは、トレイ 1 の例で説明します。清掃手順は、どのトレイでも同じです。

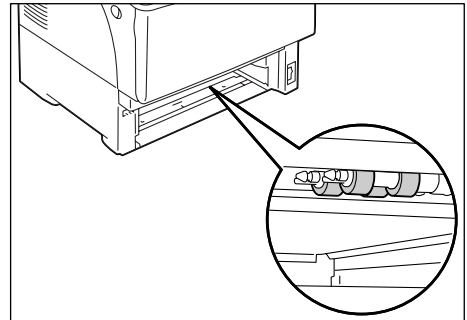
1. トレイを、止まるまで手前に引き出します。トレイを両手で持ち、正面を少し持ち上げて、プリンターから取り外します。



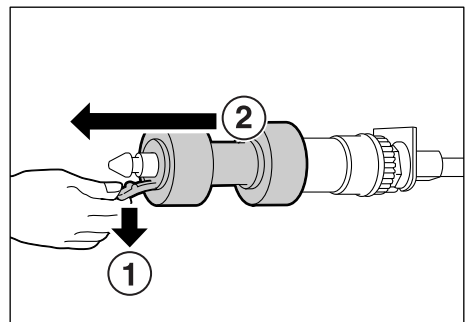
2. ロールカバーの両側を持って開け、水でぬらし固く絞った柔らかい布で、ロールを回転させながら、ゴム製の部分をふきます。



3. 続けて、プリンター側のロールも清掃します。トレイを引き抜いた箇所の上側を覗き込み、オレンジ色のロールが 2 本あることを確認してください。

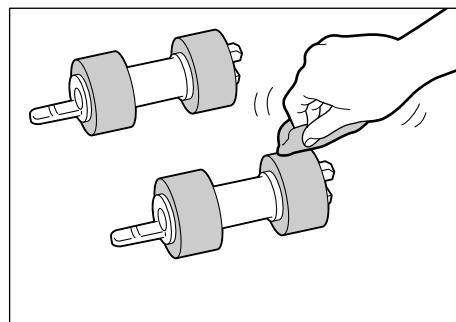


4. 手前のロールのツメを広げてロックを外し、軸から引き抜きます。

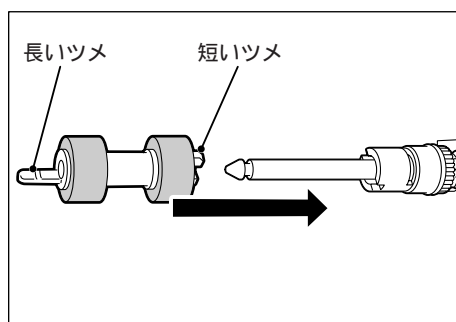


5. 奥にあるロールも同様に取り外します。

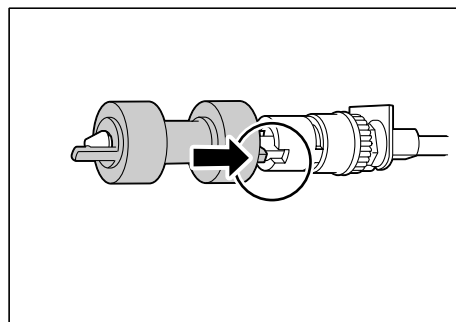
6. 水でぬらし固く絞った柔らかい布で、ゴム製の部分を丁寧にふきます。取り外したロールは、2本ともふいてください。



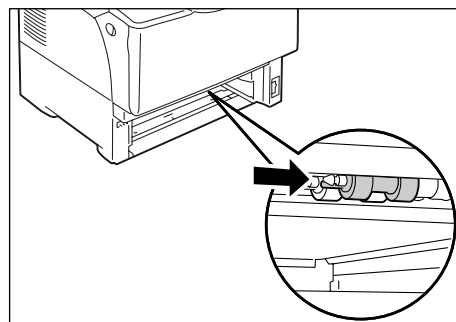
7. 清掃後、ロールを短いツメのほうから、プリンター内部の奥側の軸に通して、はめ込みます。



8. ロールの短いツメを軸の溝に合わせて、しっかり奥まで押し込みます。



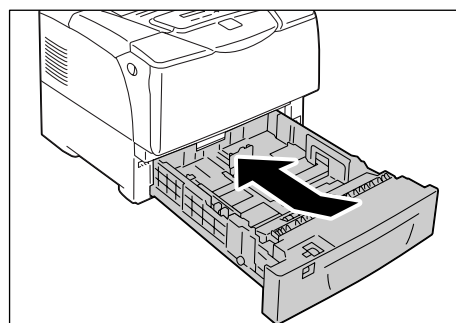
9. 同様にして、手前のロールも取り付けます。



10. トレイを、プリンターの奥までしっかり押し込みます。

**注記**

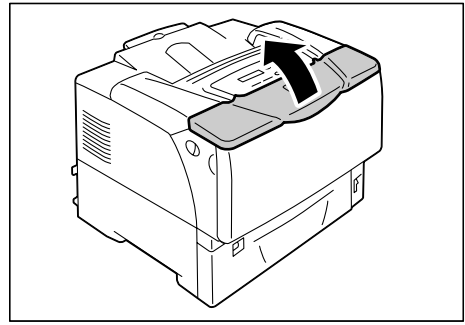
- ・ トレイを押し込むとき、トレイとプリンター本体、またはトレイとトレイ（オプションのトレイモジュール装着時）の間に指を挟まないように注意してください。



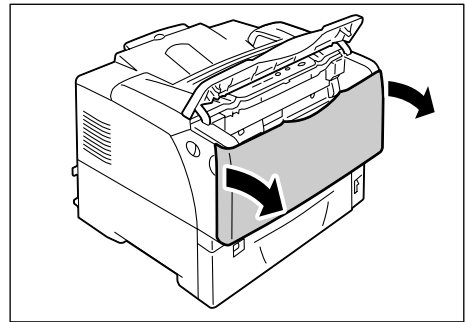


## 手差しトレイのロール

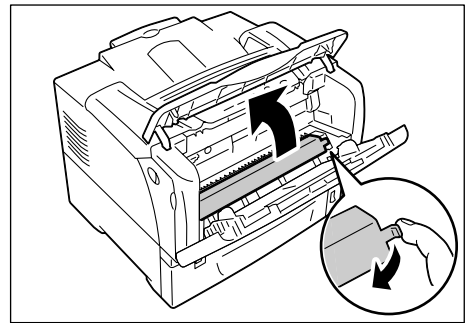
1. 上部カバーを開けます。



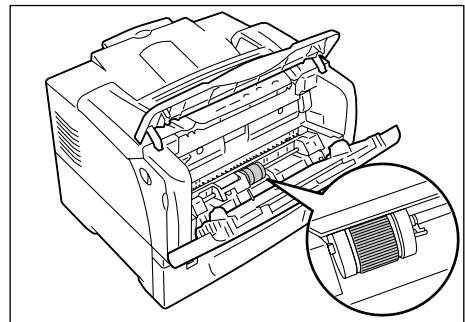
1. 手差しトレイに用紙がセットされている場合は取り除きます。  
手差しトレイが開いていない場合は、手差しトレイを開けます。



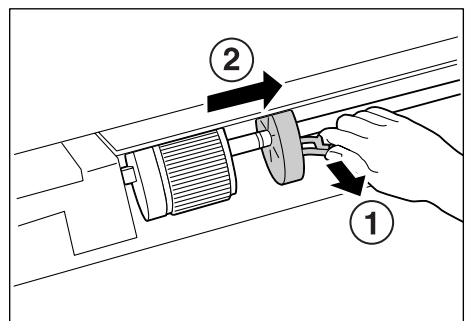
2. ロールカバーを開けます。



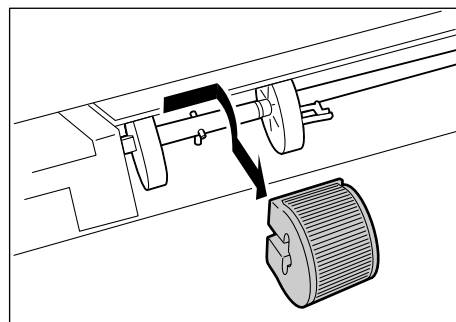
3. プリンター内部にあるロールを確認します。



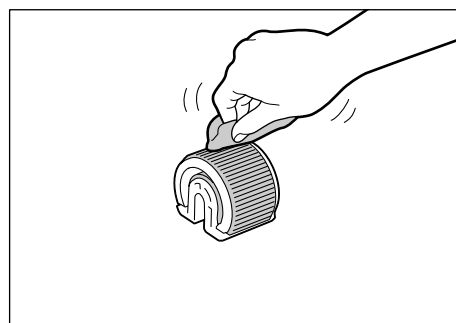
4. 右端のツメを広げてロックを外し、白い部品だけを右にずらします。とまるまで、ずらしてください。



5. ロールを白い部品のところまで右にずらしてから、手前に90°回転し、引き抜きます。



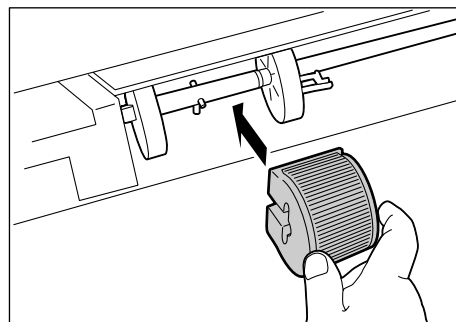
6. 水でぬらし固く絞った柔らかい布で、ロールをふきます。



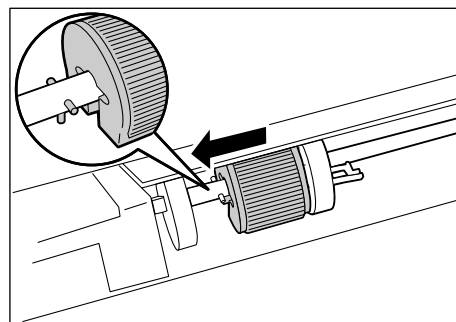
7. 清掃後、ロールを元に戻します。  
ロールの側面が平らになっているほうを左側にして、水平に軸に押し込みます。

補足

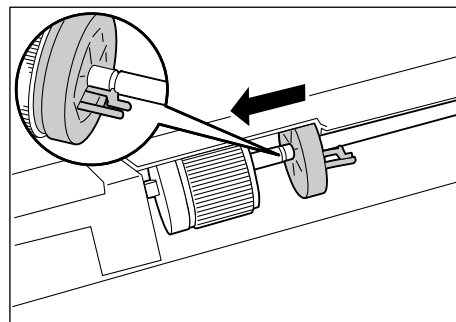
- ・ロールの側面は、片方が平らで、もう片方には溝があります。軸に押し込むときには、ロールの向きに注意してください。



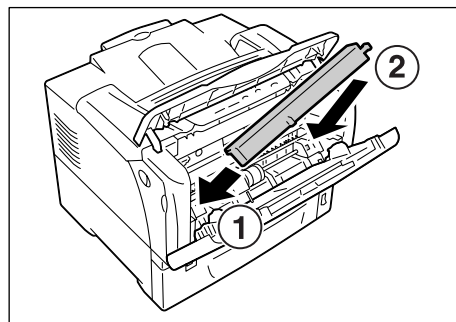
8. ロールの凹部に軸のピンがはまるように、ロールを奥側に90°回転させ、左にずらします。



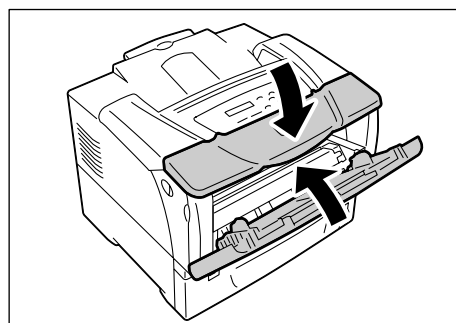
9. 右側の白い部品をロールに寄せます。  
右端のツメが、しっかりと軸の溝にはまるまで、左にずらします。



10. ロールカバーを元に戻します。



11. 手差しトレイ、上部カバーを閉じます。

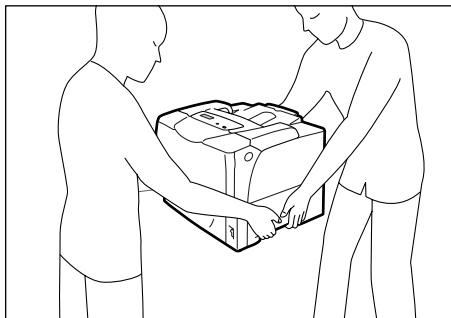


## 7.10 プリンターを移動するときは

プリンターを移動するときは、次の手順で行ってください。

### △ 注意

- ・ 機械の重さ（本体のみ、消耗品を含む）は、23.5kg（DocuPrint 3050 の場合）または 20.8kg（DocuPrint 2060 の場合）です。必ず 2 人以上で持ち運んでください。
- ・ 機械を持ち上げるときは、腰を痛めないよう、ひざを折り、指示された左右両側の下方にあるくぼみを持ってから立ち上がるようにしてください。



### 注記

- ・ オプションのトレイモジュールを取り付けている場合は、プリンター本体から取り外して運搬してください。プリンター本体との固定が不十分な場合、落下によるケガの原因になります。トレイモジュールの取り外し方は、オプション品に付属の設置手順書を参照してください。

1. 手差しトレイにある用紙を取り除き、手差しトレイカバーを閉じます。取り出した用紙は梱包して、湿気やホコリのない場所に保管します。

### 注記

- ・ 手差しトレイカバーを閉じるとき、カバー（左右）とプリンター本体の間に指を挟まないように注意してください。

2. ドラム / トナーカートリッジを取り外します。

### 注記

- ・ プリンターの内部には、手を触れないでください。部品によっては、高温になっているものがあります。
- ・ ドラム / トナーカートリッジは、必ず取り外してください。ドラム / トナーカートリッジを取り付けたまま運搬すると、トナーでプリンター内部が汚れることがあります。
- ・ 取り外したドラム / トナーカートリッジを振らないでください。トナーがこぼれます。

### 補足

- ・ ドラム / トナーカートリッジの取り外し方の詳細は、「ドラム / トナーカートリッジを交換する」(P. 172)を参照してください。

3. プリンターの前面右下にある、電源スイッチの〈○〉側を押し、電源を切ります。
4. 電源コード、インターフェイスクーブルなど、すべての接続コードを外します。
5. 本体前方の左右にあるフロントカバー開閉レバー（「A」）を引きながら、フロントカバーを開けます。
6. トップカバーを開けます。
7. ドラム / トナーカートリッジの取っ手を持ち、ドラム / トナーカートリッジを取り出します。

### 補足

- ・ ドラム / トナーカートリッジは手前にスライドさせて取り出します。

**注記**

- ・ドラム / トナーカートリッジを取り付けたまま運搬すると、トナーでプリンター内部が汚れることがあります。
- ・トナーで手や衣服を汚さないように気をつけてください。万一、トナーが手や衣服についた場合は、水で洗い流してください。

**補足**

- ・取り外したドラム / トナーカートリッジは、立てたり、裏返しに置いたりしないでください。また、直射日光が当たる場所や、ほこりの多い場所は避け、水平な場所に置いてください。

8. トップカバー、フロントカバーの順で、閉じます。

**注記**

- ・カバーを閉じるとき、カバーとプリンター本体の間に指を挟まないように注意してください。

9. プリンターからトレイを引き抜き、トレイにある用紙を取り出します。取り出した用紙は梱包して、湿気やホコリのない場所に保管します。

10. トレイの長さを延長している場合は、トレイの左右の突起部を外側に動かしてロックを解除し、縮めます。

11. トレイを、プリンターの奥までしっかり押し込みます。

**注記**

- ・トレイを押し込むとき、トレイとプリンター本体の間に指を挟まないように注意してください。

12. プリンターを持ち上げて、静かに移動します。長距離を移動する場合は、プリンターを梱包して運送してください。

**注記**

- ・プリンターを持ち上げるときは、必ず、 注意 (P. 212) の記載に従ってください。

# A 付 録

## A.1 主な仕様

### 製品の仕様

項 目	内 容
形式	デスクトップ
プリント方式	レーザーゼログラフィー <b>注記</b> * 半導体レーザー+乾式電子写真方式
定着方式	ヒートローラー（オイルレス）
ウォームアップ・タイム	16 秒以下（電源投入時、室温 22°C）
連続プリント速度 <sup>*1</sup>	DocuPrint 3050 片面:35 枚 / 分 <sup>*2</sup> 、両面:25.2 ページ / 分 <sup>*3</sup> DocuPrint 2060 片面:26 枚 / 分 <sup>*2</sup> 、両面:21.0 ページ / 分 <sup>*3</sup> <b>注記</b> <sup>*1</sup> 郵便はがき、OHP フィルム、封筒などの用紙種類、サイズやプリント条件によって、プリント速度が低下する場合があります。 また、画質調整のためプリント速度が低下する場合があります。 <sup>*2</sup> A4 同一原稿連続プリント時。 <sup>*3</sup> A4 連続プリント時。
解像度	データ処理解像度： DocuPrint 3050 600x600dpi (23.6 ドット / mm) 1200x1200dpi (23.6 ドット / mm) DocuPrint 2060 600x600dpi (23.6 ドット / mm) 出力解像度： DocuPrint 3050 600x600dpi (23.6 ドット / mm) 1200x1200dpi (23.6 ドット / mm) DocuPrint 2060 600x600dpi (23.6 ドット / mm)
用紙サイズ	手差しトレイ： A3、B4、A4、B5、A5、11x17" (Ledger)、8.5x14" (Legal)、 8.5x13" (Legal)、8.5x11" (Letter)、5.5x8.5"、7.25x10.5" (Executive)、往復はがき、はがき、 封筒（洋形 4 号、長形 3 号、COM-10、モナーク、DL、C5）、 ユーザー定義（幅 75 ~ 297mm、長さ 148 ~ 431.8mm）、 長尺紙（297x900mm） トレイ 1 ~ 4（トレイ 2 ~ 4 はオプション）： A3、B4、A4、B5、A5、11x17" (Ledger)、8.5x14" (Legal)、 8.5x13" (Legal)、8.5x11" (Letter)、5.5x8.5"、7.25x10.5" (Executive)、往復はがき、はがき、 封筒（洋形 4 号、長形 3 号、COM-10、モナーク、DL、C5）、 ユーザー定義（幅 75 ~ 297mm、長さ 148 ~ 431.8mm） 両面印刷（オプション）： A3、B4、A4、B5、A5、11x17" (Ledger)、8.5x14" (Legal)、 8.5x13" (Legal)、8.5x11" (Letter)、5.5x8.5"、7.25x10.5" (Executive)、往復はがき、はがき、 ユーザー定義（幅 100 ~ 297mm、長さ 148 ~ 431.8mm） 像欠け幅：先端 / 後端 / 両端 4mm

項目	内容
用紙種類	<p>手差しトレイ、トレイ 1～4 (トレイ 2～4 はオプション) : 普通紙 (60～80g/m<sup>2</sup>)、厚紙 1 (81～163g/m<sup>2</sup>)、 厚紙 2 (164～216g/m<sup>2</sup>)、 OHP フィルム</p> <p>両面印刷 (オプション) : 普通紙 (60～80g/m<sup>2</sup>)、厚紙 1 (81～163g/m<sup>2</sup>)、 厚紙 2 (164～190g/m<sup>2</sup>) 対応メートル坪量 : 60～190g/m<sup>2</sup></p> <p><b>注記</b></p> <p>* 推奨紙をご使用ください。用紙の種類によっては、正しく印刷できない場合があります。インクジェット専用用紙はご使用にならないようお願いします。年賀状などの再生紙はがきは使用できません。使用済用紙の裏面や事前印刷用紙への印刷では、プリント不良などの品質低下が発生する場合がありますので、ご注意ください。</p> <p>* 推奨紙については、販売店もしくは弊社プリンターサポートデスクまでお問い合わせください。</p>
給紙容量 (当社 P 紙)	<p>標準 : 手差しトレイ 150 枚 DocuPrint 3050 の場合 : トレイ 1 550 枚 DocuPrint 2060 の場合 : トレイ 1 250 枚</p> <p>オプション : トレイモジュール 250/550 枚</p> <p>DocuPrint 3050 の場合 : 標準とトレイモジュール 3 段に手差しを合わせて、最大 2,350 枚</p> <p>DocuPrint 2060 の場合 : 標準とトレイモジュール 2 段に手差しを合わせて、最大 1,500 枚</p>
出力トレイ容量 (当社 P 紙、Letter/A4 以下)	標準 : 約 250 枚 (フェイスダウン)
CPU	<p>RM5231A DocuPrint 2060 の場合 : 300MHz DocuPrint 3050 の場合 : 400MHz</p>
メモリー容量	<p>標準 : 64MB、メモリースロット 1 個 (空スロット 1 個) オプション : 256/512MB 増設メモリー</p> <p><b>注記</b></p> <p>* 出力データの種類や内容によっては、記載されるメモリー容量でも出力画像を保証できない場合があります。</p>
ハードディスク	オプション : 40GB
搭載フォント	<p>標準 : アウトラインフォント (平成明朝体™W3、平成角ゴシック体™W5、欧文 15 書体、MM フォント 2 書体) PCL フォント : 欧文 81 書体</p> <p>オプション</p> <ul style="list-style-type: none"> <li>・ PostScript フォント : <ul style="list-style-type: none"> <li>・ 平成 2 書体、欧文 136 書体、OCR-B フォント、バーコードフォント</li> <li>・ モリサワ 2 書体、欧文 136 書体、OCR-B フォント、バーコードフォント</li> </ul> </li> </ul>

項目	内容
ページ記述言語	標準：ART EX オプション：Adobe® PostScript® 3™ *1  <b>注記</b> *1 PostScript ソフトウェアキット（オプション）が取り付けられている場合に使用できます。
エミュレーション	標準： ART IV、201H、ESC/P、HP-GL、HP-GL/2、PDF、PCL 5e、PCL 6
対応 OS *1	Windows® 95/98/Me、Windows NT® 4.0(SP4.0 以上)、Windows® 2000/ XP、Windows Server® 2003、Windows Vista™、Mac OS*2  <b>注記</b> *1 最新対応 OS については販売店、または弊社プリンターサポートデスクまでお問い合わせください。 *2 Mac OS 8.6 ~ 9.2.2、Mac OS X 10.2.8/10.3.9/10.4 に対応。Mac OS 8.6 ~ 9.2.2、Mac OS X 10.2.8 は、PostScript ソフトウェアキット（オプション）が必要です。Mac OS X 10.3.9 以降は、Macintosh 用プリンタードライバーを使用して印刷できます。Macintosh 用プリンタードライバーは、弊社のホームページからダウンロードできます。詳しくは、ドライバーと同じホームページ上にあるマニュアルを参照してください。
インターフェイス	標準：双方向パラレル（IEEE1284 準拠）、Ethernet（100BASE-TX/10BASE-T）、USB2.0（Hi-Speed）
対応プロトコル	TCP/IP（LPD、Port9100、IPP*1、SNMP、HTML/HTTP、DHCP、FTP）、SMB*1、NetWare*1、EtherTalk*1、WSD*1  <b>注記</b> *1 マルチプロトコル LAN カード（オプション）が取り付けられている場合に使用できます。
電源	AC 100V±10%、15A、50/60Hz 共用  <b>注記</b> * 推奨コンセント容量。機械側最大電流 10.5A
動作音 （本体のみ）	稼動時：6.6B、52dB（A）以下（DocuPrint 2060） 7.1B、55dB（A）以下（DocuPrint 3050） 待機時：4.3B、30dB（A）以下（DocuPrint 2060） 5.3B、33dB（A）以下（DocuPrint 3050）  <b>注記</b> * ISO7779 に基づく 単位 B：音響パワーレベル 単位 dB（A）：放射音圧レベル（バイスタンダ位置）

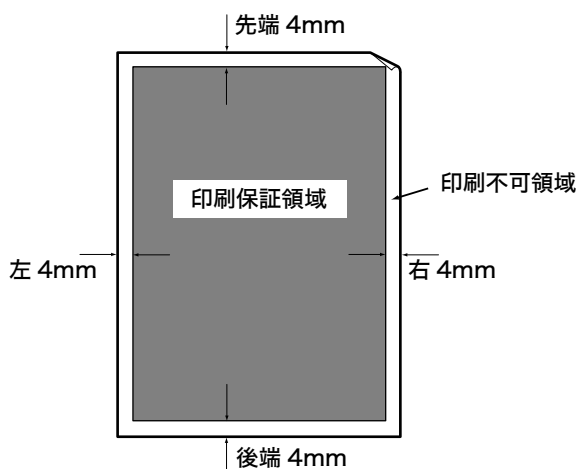


項目	内容
消費電力	最大： 1150W 以下 (DocuPrint 2060) 1230W 以下 (DocuPrint 3050) スリープモード時：5W 以下 平均： 待機時 70W 以下 (DocuPrint 2060) 105W 以下 (DocuPrint 3050) 連続プリント時 590W 以下 (DocuPrint 2060) 690W 以下 (DocuPrint 3050)  <b>注記</b> * 低電力モード時：20W 以下 (本機は電源スイッチを切った状態でも、0.1W 以下の電力を消費しています。この消費電力を回避 (または節約) するためには、機械の電源プラグをコンセントから外してください。)
大きさ (本体のみ)	幅 459×奥行 506 <sup>*1</sup> ×高さ 309mm (DocuPrint 2060) 幅 459×奥行 506 <sup>*1</sup> ×高さ 375.3mm (DocuPrint 3050)  <b>注記</b> * <sup>1</sup> 手差しトレイは閉じ、用紙トレイは引き伸ばしていない状態
質量	20.8kg (DocuPrint 2060、消耗品を含む、本体のみ) 23.5kg (DocuPrint 3050、消耗品を含む、本体のみ)

## 印刷保証領域

補足

- ・ 実際の印字領域は、各プリンター制御言語によって異なることがあります。



## 内蔵フォント

標準で以下のフォントを内蔵しています。

補足

- ・ PCL で使用できるフォントについては、プリンター本体に同梱されているドライバー CD キットの CD-ROM 内の『エミュレーション設定ガイド』を参照してください。
- ・ オプションの PostScript で使用できるフォントについては、PostScript ソフトウェアキットに同梱されている CD-ROM 内のマニュアルを参照してください。

## アウトラインフォント

搭載されているアウトラインフォントと使用できるページ記述言語またはエミュレーションモードとの関係は、次のとおりです。なお、標準で搭載されているアウトラインフォントは、PostScript では使用できません。

●：装備

	名称	ART EX	ART IV	201H、ESC/P	HP-GL、HP-GL/2	PDF Bridge
和文	平成明朝体™W3	●	●	●	●	●
	平成角ゴシック体™W5	●	●	●	●	●
	平成明朝体™W3P					●
	平成角ゴシック体™W5P					●
	ストロークフォント				●	
	平成明朝体™W3 拡張部		●	●		
	平成角ゴシック™W5 拡張部		●	●		
欧文	平成明朝体™W3 (ローマン)		●	●		
	平成角ゴシック™W5 (サンセリフ)		●	●		
	平成角ゴシック™W5 (FMT)		●			
	ストロークフォント				●	
	Arial	●	●			●
	Arial Bold	●	●			●
	Arial Italic	●	●			●
	Arial Bold Italic	●	●			●
	Courier	●	●			●
	Courier Bold	●	●			●
	Courier Italic	●	●			●
	Courier Bold Italic	●	●			●
	ITC ZapfDingbats					●
	Times New Roman	●	●			●
	Times New Roman Bold	●	●			●
	Times New Roman Italic	●	●			●
	Times New Roman Bold Italic	●	●			●
	Century	●				
	Symbol	●	●			●
	Wingdings	●				
	OCRB		●	●		

	名称	ART EX	ART IV	201H、ESC/P	HP-GL、HP-GL/2	PDF Bridge
	GoldSEMM					●
	GoldSAMM					●

補足

- 以下のフォントは、搭載されていませんが、指定することはできます。それぞれ、( ) 内のフォントに置き換わって印刷されます。

欧文	CS Times Roman (Times New Roman)
	CS Times Bold (Times New Roman Bold)
	CS Times Bold Italic (Times New Roman Bold Italic)
	CS Times Italic (Times New Roman Italic)
	CS Courier Medium (Courier)
	CS Courier Bold (Courier Bold)
	CS Courier Bold Oblique (Courier Bold Italic)
	CS Courier Oblique (Courier Italic)
	CS Triumvirate (Arial)
	CS Triumvirate Bold (Arial Bold)
	CS Triumvirate Bold Italic (Arial Bold Italic)
	CS Triumvirate Italic (Arial Italic)
	CS Symbol (Symbol)

## A.2 オプション品の紹介

主なオプション品は以下のとおりです。お買い上げの際には、販売店までご連絡ください。

商品名	商品コード	備考
内蔵増設ハードディスク	EL300580	次の機能を使用する場合は、ハードディスクが必要です。 ・セキュリティプリント ・サンプルプリント 内蔵増設ハードディスクの取り付けについては、「A.5 増設メモリーの取り付け」(P. 223)を参照してください。
増設メモリー (256MB)	EC100235	メモリー容量を増やします。 増設メモリーを必要とする機能や状況については、「A.5 増設メモリーの取り付け」(P. 223)を参照してください。
増設メモリー (512MB)	EC100236	
A3 ユニバーサルカセット (250 枚)	E3300096	標準紙 (P 紙) を 250 枚までセットできる用紙トレイです。 250 枚トレイが装備されている場合、差し替えて使用できます。
A3 ユニバーサルカセット (550 枚)	E3300097	標準紙 (P 紙) を 550 枚までセットできる用紙トレイです。 550 枚トレイが装備されている場合、差し替えて使用できます。
トレイモジュール (250 枚)	E3300098	標準紙 (P 紙) を 250 枚までセットできる用紙トレイです。 プリンター本体に、DocuPrint 3050 では最大 3 段まで、DocuPrint 2060 では最大 2 段まで取り付けることができます。
トレイモジュール (550 枚)	E3300099	標準紙 (P 紙) を 550 枚までセットできる用紙トレイです。 プリンター本体に、DocuPrint 3050 では最大 3 段まで、DocuPrint 2060 では最大 2 段まで取り付けることができます。
両面印刷モジュール	E3300100	自動で両面印刷する場合に必要です。
PostScript ソフトウェアキット ・ モリサワ 2 書体 ・ 平成 2 書体	E3300101 E3300102	Adobe PostScript 3 で印刷できるキットです。 PostScript で、Macintosh から印刷できるようになります。 使用するには、256MB 以上の増設メモリー (オプション) の取り付けを推奨します。
マルチプロトコル LAN カード	E3300103	本機を、NetWare や SMB、IPP、EtherTalk、WSD* <sup>1</sup> 環境から使用する場合に必要です。 * <sup>1</sup> WSD プロトコルを使用できるのは、Windows Vista の場合だけです。
パラレルインターフェイスクーブル ・ PC/AT 用 D-Sub25Pin ・ PC98 用 フルピッチ 36Pin ・ PC98 MATE 用 ハーフピッチ 36Pin	E3200011 VD14 YH57	本機をローカルプリンターとして使用する場合に必要です。
スキャナー ・ DocuScan C3200 A ・ DocuScan C4250	NS100008 NS100007	本機の USB コネクタに接続して使用します。 本機にスキャナーを接続すると、コピー機能が使用できるようになります。

- ・ 商品の種類や商品コードは 2007 年 9 月現在のものです。
- ・ 商品の種類や商品コードは変更されることがあります。
- ・ 最新の情報については、弊社プリンターサポートデスクまたは販売店にお問い合わせください。

## A.3 消耗品と定期交換部品の寿命について

### 消耗品の寿命について

消耗品	印刷可能ページ数 (参考値)
ドラム/トナーカートリッジ (6K)	約 6,000 ページ
ドラム/トナーカートリッジ (14K)	約 14,000 ページ

#### 注記

- ・ドラム/トナーカートリッジの印刷可能ページ数は、A4 ヨコサイズ of 用紙を使用し、一度に印字するページ数を 2 枚、22 °C、55% の温湿度環境、標準の濃度設定値で印刷した場合の印字可能ページ数です。実際の印字可能ページ数は、用紙サイズ、用紙種類、使用環境、本体の電源 ON/OFF に伴う初期化動作、印字品質保持の調整動作など、使用条件により変動し、参考値と大きく異なることがあります。

### 定期交換部品の寿命について

部品名	交換寿命
定着ユニット (フューザーユニット)	約 100,000 ページ
転写ユニット	約 100,000 ページ
用紙搬送ロールキット (手差しトレイ用)	約 100,000 ページ
用紙搬送ロールキット (用紙トレイ用)	約 100,000 ページ

#### 補足

- ・各定期交換部品の印字可能ページ数は、A4 ヨコサイズ (P 紙) の用紙を使用し、片面印字、一度に印刷するページ数を 2 枚、22 °C、55% の温湿度環境で印字した場合の印字可能ページ数です。実際の印字可能ページ数は、用紙サイズ、用紙種類、使用環境、本体の電源 ON/OFF に伴う初期化動作、印字品質保持の調整動作など使用条件により変動し、参考値と大きく異なることがあります。
- ・定期交換部品は、エンジニアが交換いたします。

### 補修用性能部品について

弊社は、消耗品および機械の補修用性能部品（機械の機能を維持するために必要な部品）を、機械本体の製造終了後 7 年間保有しています。

## A.4 製品情報の入手方法

---

### 最新のプリンタードライバーについて

---

最新のプリンタードライバーは、弊社のホームページからダウンロードできます。

補足

・ 通信費用はお客様の負担になりますのでご了承ください。

1. プリンターのプロパティダイアログボックスの [詳細設定] タブにある [バージョン情報] をクリックします。
2. [Fuji Xerox ホームページ] をクリックします。  
Web ブラウザーが起動して、ホームページが表示されます。
3. 指示に従って、該当するプリンタードライバーをダウンロードします。

補足

- ・ 本機に同梱されているドライバーCD キットの CD-ROM を使って弊社のホームページを参照することもできます。CD-ROM をセットすると表示される画面から、[ホームページ] をクリックしてください。
- ・ 弊社のダウンロードサービスページのアドレス (URL) は、次のとおりです。  
<http://download.fujixerox.co.jp/>
- ・ 最新のプリンタードライバーの機能については、プリンタードライバーのヘルプを参照してください。

### 本機のファームウェアのバージョンアップについて

---

弊社では、プリンター本体に組み込まれたソフトウェア (以下、ファームウェアと呼びます) を、コンピューターからバージョンアップするツールを提供しています。

最新のファームウェアおよびバージョンアップ用ツールは、下記の弊社ホームページのアドレス (URL) から取り出すことができます。

表示されたホームページの指示に従って、該当するファームウェアをダウンロードしてください。

<http://download.fujixerox.co.jp/>

補足

・ 通信費用はお客様の負担になりますのでご了承ください。

## A.5 増設メモリーの取り付け

本機では、次のような場合に、オプションの増設メモリーを取り付ける必要があります。

- ・ プリンタードライバーのページ印刷モードを使用して印刷する場合  
ページ印刷モードを [する] に設定すると、プリンター本体の印刷処理方法が変更されます。印刷するデータが大きい場合や、印刷を指示してもなかなか出力されない場合には、[する] を選択して印刷を試してください。
- ・ 印刷時に [メモリーブソク デス] といったエラーメッセージが頻繁に表示される場合  
メモリーの増設をご検討ください。
- ・ PostScript ソフトウェアキットを取り付ける場合（推奨）

また、プリンタードライバーの印刷モードの設定と印刷する用紙サイズによって、メモリーの増設が必要な場合があります。  
必要なメモリー容量については、下表を参考にしてください。

	印刷モード	用紙サイズ	片面		両面	
			出力可能	推奨容量	出力可能	推奨容量
ART-EX プリンター ドライバー	標準	A5	標準 (64MB)	標準 (64MB)	標準 (64MB)	標準 (64MB)
		B5				
		A4				320MB (標準+ 256MB)
		8.5 × 14"				
	高精細	長尺 (297 × 900mm)		320MB (標準+ 256MB)	—	—
		A5	標準 (64MB)	320MB (標準+ 256MB)		
		B5				
		A4				
8.5 × 14"	320MB (標準+ 256MB)					

出力可能： ほとんどのデータで印刷可能ですが、データの種類によって印刷できない場合や、両面印刷時の印刷速度が低下する場合があります。

推奨容量： 弊社で推奨するメモリー容量です。

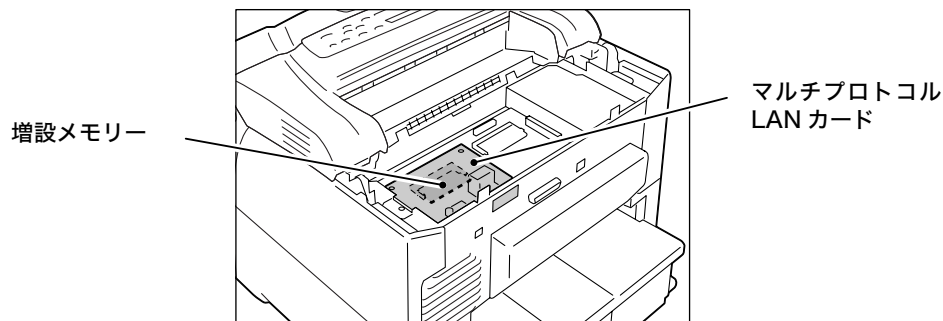
必要なメモリー容量の数値は、本プリンターの使用環境などによっても異なります。

補足

- ・ 長尺紙の場合、両面印刷、および高精細印刷モードでの印刷はできません。
- ・ 本機に取り付けられる増設メモリー、および増設メモリーのご注文は、「A.2 オプション品の紹介」(P. 220) を参照してください。

## 取り付け手順

増設メモリーは、マルチプロトコル LAN カード（オプション）と上下に重なるように取り付けます。すでにマルチプロトコル LAN カードを取り付けている場合は、いったん取り外す必要があります。マルチプロトコル LAN カードの取り外し / 取り付け手順の詳細は、マルチプロトコル LAN カードの設置手順書を参照してください。



次に、本機に増設メモリーを取り付ける手順を説明します。

本機の増設メモリー用スロットは1つです。すでに増設メモリーを取り付けている場合は、容量が大きい増設メモリーと交換してください。

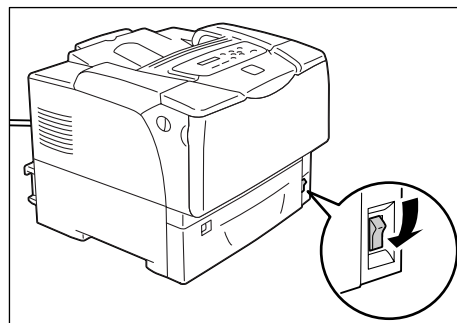
### ⚠ 警告

- この機械はお客様が危険な箇所に触らないよう設計されています。危険な箇所はカバーなどで保護されていますので、ネジで固定されているパネルやカバーなどは、絶対に開けないでください。感電やケガの原因となるおそれがあります。

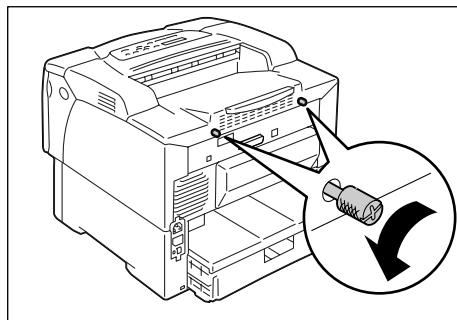
### 注記

- インターフェイスケーブルコネクターの抜き差しをする場合は、必ず電源スイッチを切るか、または電源プラグをコンセントから抜いてから行ってください。電源を接続したままの状態での抜き差しを行うと故障の原因となるおそれがあります。

1. プリンターの前面右下にある、電源スイッチの〈○〉側を押し、電源を切ります。電源コードを、コンセントおよびプリンター本体から抜きます。

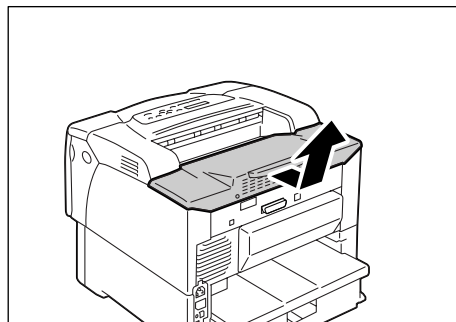


2. プリンターの後部カバーの2か所のネジを取り外します。

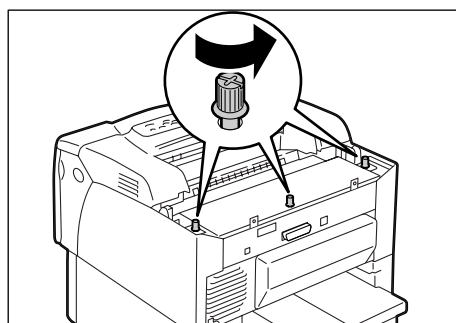




3. 後部カバーを、手前に引いて取り外します。

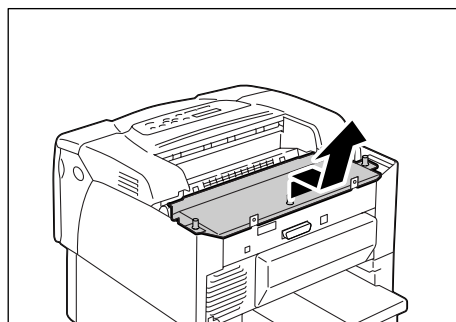


4. 内部にある金属板カバーの3か所のネジを緩めます。

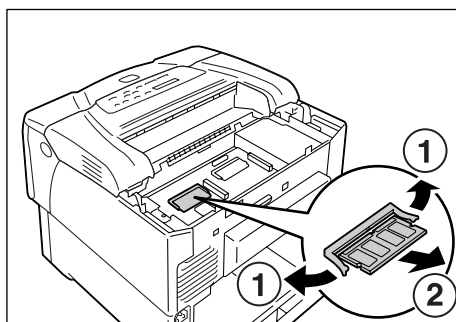


5. 金属板カバーを、手前に引いて取り外します。

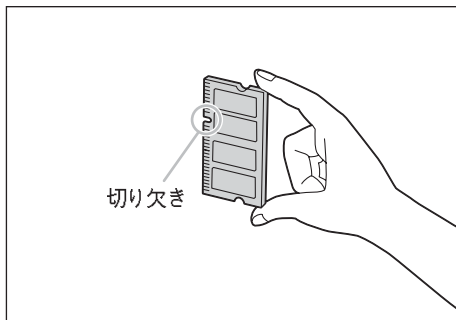
6. すでにマルチプロトコルLANカードが取り付けられている場合は、いったん取り外します。



7. すでに増設メモリーが取り付けられている場合は、メモリーを固定している左右のツメを広げます。メモリーが斜めに持ち上がるので、そのまま斜め方向に引き抜きます。



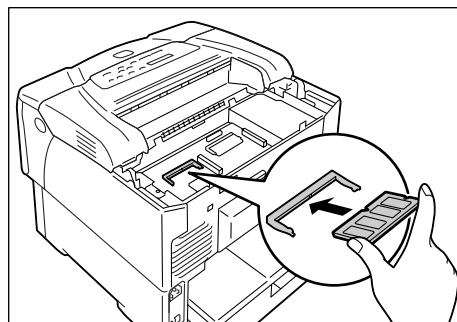
8. 新たに取り付ける増設メモリーを切り欠き部分が中央よりも上側になるように持ちます。



9. 切り欠き部分を本体側の RAM 用スロット (コントローラーボードに「SDRAM op.」と印字されています) の凸部に正しく合わせて、斜めに差し込みます。

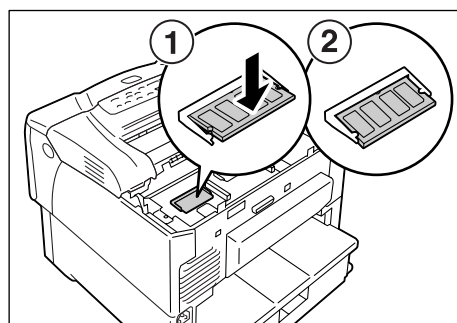
**注記**

- 増設メモリーは、コントローラーボードの左側のスロットに取り付けます。右側のスロットは、PostScript ROM (オプション) 用です。RAM を差し込む位置を間違えないように、右図で正しい位置を確認してください。

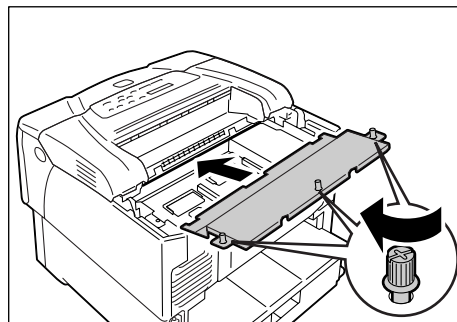


10. 増設メモリーを図のように上から押し下します。正しく挿入されると、カチッという音がします。

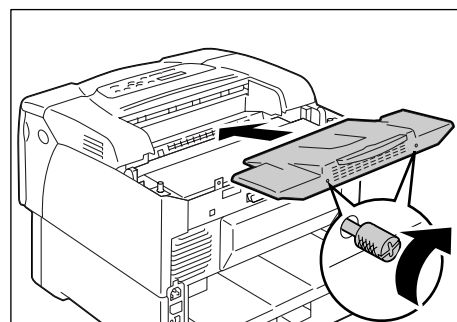
11. マルチプロトコルLANカードを取り外した場合は、再度取り付けます。



12. 金属板カバーを戻し、3 か所のネジを締めて固定します。



13. 後部カバーを戻し、2 か所のネジを締めて固定します。



14. 電源コードを接続します。  
本機の電源スイッチの〈|〉側を押し、電源を入れます。

これで、増設メモリーの取り付けは完了です。

**補足**

- 「[プリンター設定リスト]」を印刷して、[一般] 中の [搭載メモリー] の欄を確認することで、増設メモリーが正しく取り付けられたかどうかを確認できます。[搭載メモリー] には、コントローラーボード上のメモリー 64MB に、ここで取り付けられたメモリーの容量を足した数値が表示されます。リストの印刷方法は、「レポート / リストを印刷する」(P. 179) を参照してください。
- プリンターを使用中に、増設メモリーを取り付けた場合は、設置後にプリンタードライバーでメモリー容量を変更してください。詳細は、プリンタードライバーのヘルプを参照してください。

## A.6 内蔵増設ハードディスクの取り付け

---

ハードディスクは、セキュリティープリントやサンプルプリントなどの機能を使用する場合に必要です。

---

### ⚠ 警告

- この機械はお客様が危険な箇所に触らないよう設計されています。危険な箇所はカバーなどで保護されていますので、ネジで固定されているパネルやカバーなどは、絶対に開けないでください。感電やケガの原因となるおそれがあります。
- 

### 注記

- インターフェースケーブルコネクタの抜き差しをする場合は、必ず電源スイッチを切るか、または電源プラグをコンセントから抜いてから行ってください。電源を接続したままの状態での抜き差しを行うと故障の原因となるおそれがあります。

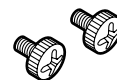
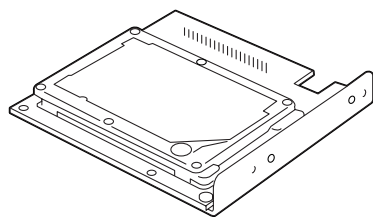
## 同梱品の確認

---

梱包箱の中には、次のものが入っています。万一、不足しているものがあるときは、弊社のプリンターサポートデスク、または販売店にご連絡ください。

- ハードディスク

- ネジ 2 個

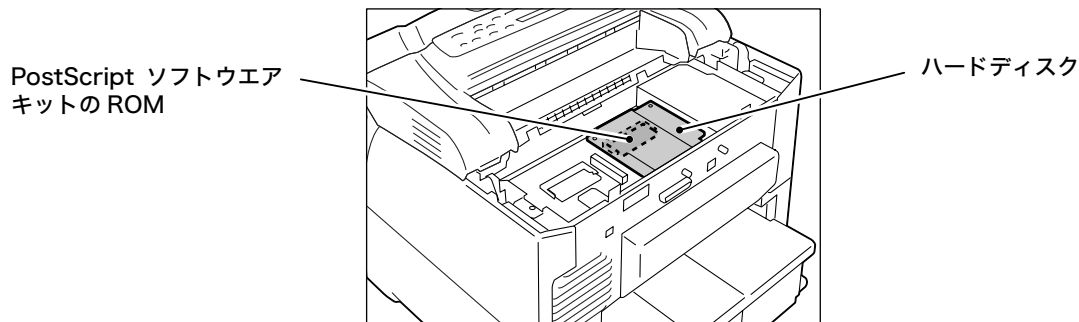


### 注記

- ハードディスクに触れる前に、必ず金属などに触れて、静電気を逃がしてください。

## 取り付け手順

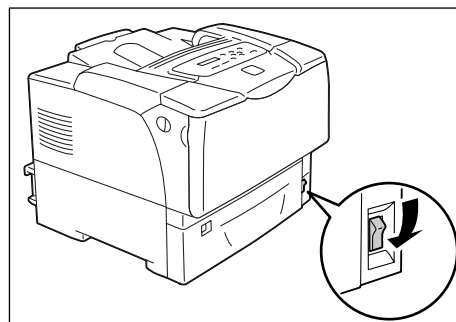
内蔵増設ハードディスクは、PostScript ソフトウェアキット（オプション）の ROM の上に重なるように取り付けます。PostScript ソフトウェアキットを購入している場合は、ハードディスクよりも、先に取り付けてください。取り付け手順は、PostScript ソフトウェアキットの設置手順書を参照してください。



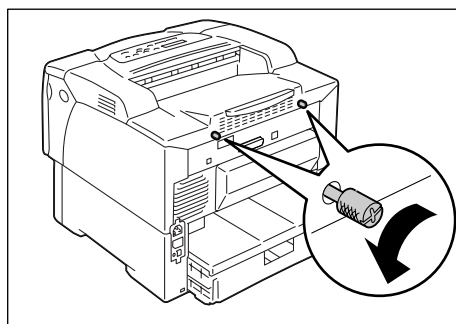
ここでは、ハードディスクを取り付ける手順を説明します。

取り外すときの手順については、ここで説明している手順と逆の流れで操作してください。

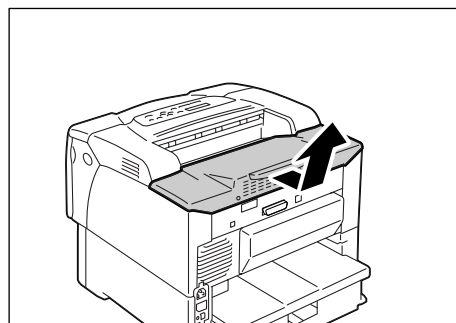
1. プリンターの前面右下にある、電源スイッチの〈○〉側を押し、電源を切ります。電源コードを、コンセントおよびプリンター本体から抜きます。



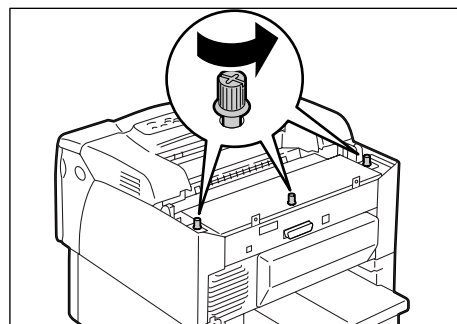
2. プリンターの後部カバーの 2 か所のネジを取り外します。



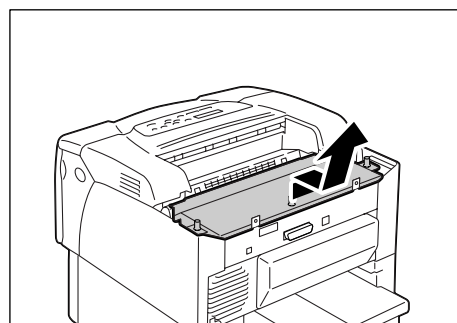
3. 後部カバーを、手前に引いて取り外します。



4. 内部にある金属板カバーの3か所のネジを緩めます。



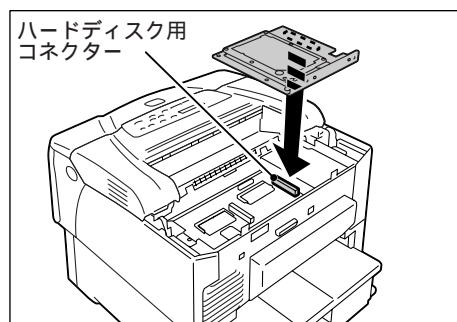
5. 金属板カバーを、手前に引いて取り外します。



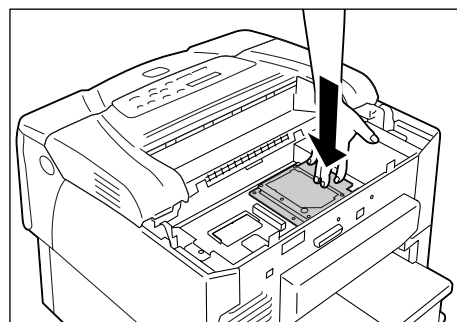
6. ハードディスクのコネクターを本体側のハードディスク用コネクター（コントローラーボードの右側にあるコネクター）に合わせて、差し込みます。

**注記**

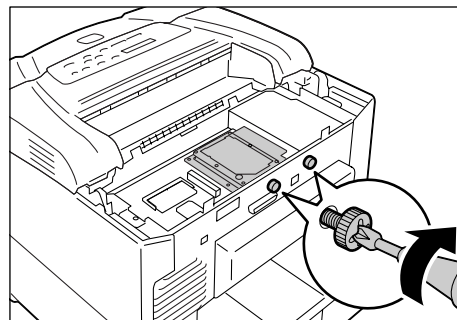
- ・コントローラーボードの左側にあるコネクターは、マルチプロトコル LAN カード（オプション）用です。間違わないように注意してください。



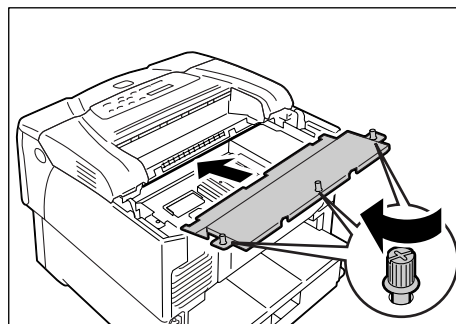
7. 図の部分を上から押して、ハードディスクをしっかりと差し込みます。



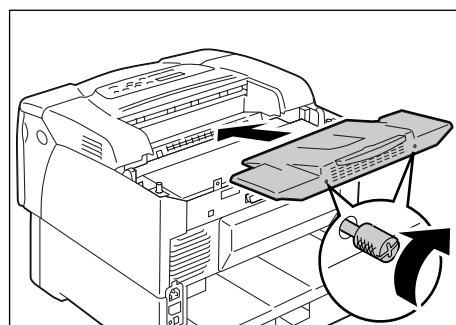
8. ドライバーを使用し、付属の2本のネジで、外側からハードディスクを固定します。



9. 金属板カバーを戻し、3 か所のネジを締めて固定します。



10. 後部カバーを戻し、2 か所のネジを締めて固定します。



11. 電源コードを接続します。  
本機の電源スイッチの〈|〉側を押して、電源を入れます。

これで、ハードディスクの取り付けは完了です。

補足

- ・【プリンター設定リスト】を印刷すると、ハードディスクが正しく取り付けられたかどうかを確認できます。リストの印刷方法は、リストの印刷方法は、「レポート / リストを印刷する」(P. 179)を参照してください。

## A.7 注意 / 制限事項

---

### 本体の注意と制限

---

ここでは、本機を使用するうえでの注意、および制限について説明します。

#### ハードディスク（オプション）について

---

- ・ ハードディスクを取り付けている場合、本機の使用中に停電などで電源が切られると、ハードディスク内のデータが壊れることがあります。
- ・ 節電モード時にハードディスクへアクセスがある場合には、〈節電中 / 解除〉ランプが点滅します。〈節電中 / 解除〉ランプが点滅中は、電源を切らないでください。

#### オプションについて

---

- ・ セキュリティー / サンプルプリントを使用する場合は、ハードディスク（オプション）が必要です。
- ・ 本機を PostScript 対応プリンターとして使用する場合は、PostScript ソフトウェアキット（オプション）が必要です。PostScript ソフトウェアキットには、256MB 以上の増設メモリー（オプション）の取り付けを推奨します。

補足

- ・ ページ印刷モードを使用する場合は、メモリー増設が必要です。ページ印刷モードを [する] に設定すると、プリンター本体の印刷処理方法が変更されます。印刷するデータが大きい場合や、印刷を指示してもなかなか出力されない場合には、[する] を選択して印刷を試してください。

#### 両面印刷でのメーターのカウンタについて

---

両面印刷で出力する場合、使用しているアプリケーションによっては、部数を指定するときの条件などにより、自動的にページ調整の白紙を挿入することがあります。この場合、アプリケーションが挿入する白紙出力は 1 ページとしてカウントされます。

## A.8 用語集

---

### 【10BASE-T】

IEEE802.3 の規格の中で、10Mbps、ベースバンド、ツイストペアケーブルのことです。

### 【100BASE-TX】

10BASE-T の拡張版で、FastEthernet（ファーストイーサネット）とも呼ばれるものの一つです。通信速度が100Mbpsで、10BASE-Tの10Mbpsから大幅に高速になっています。

### 【ART IV】

Advanced Rendering Tool の略で、富士ゼロックス株式会社がページプリンター用に開発したプリンター

制御言語です。IVはバージョンを表します。

### 【ART EX】

富士ゼロックス株式会社製のページ記述言語です。

### 【BOOTP】

BOOTstrap Protocol の略で、TCP/IP のネットワークに接続されたクライアントが、サーバーから自動的にネットワーク設定を読み込むためのプロトコルです。

### 【CD-ROM】

コンパクトディスク（CD）にコンピューター用ソフトウェアや画像などのデータを記録したものです。

### 【DHCP】

Dynamic Host Configuration Protocol の略で、DHCP サーバーから DHCP クライアントに IP アドレスを自動的に割り当てるプロトコルのことです。

### 【DNS】

Domain Name System の略で、インターネットでホスト名から IP アドレスを入手するための名前解決サービスです。

### 【dpi】

Dot Per Inch の略で、1 インチ（約 25.4mm）幅に印字できるドット数を表す単位です。解像度を示す単位として使用します。

### 【EtherTalk】

Macintosh 専用のネットワークソフトウェア「AppleTalk<sup>®</sup>」の通信プロトコルの一つです。

### 【HTTP】

インターネット上で WWW サーバーと通信するためのプロトコルのことです。

### 【Image Enhancement(イメージエンハンスメント)】

白黒の境目を滑らかにしてギザギザを減らし、疑似的に解像度を高める機能です。

### 【IPP】

HTTP を使用して印刷するためのプロトコルです。



## 【IP アドレス】

TCP/IP プロトコルによるネットワークで使用されるアドレスです。

## 【IPsec】

データをパケット単位で暗号化して、改ざんなどから保護するセキュリティ技術です。

## 【IPv4 アドレス】

TCP/IP プロトコルによるネットワークで使用されるアドレスのうち、ピリオド (.) で区切られた 4 つの数値 (10 進数) で表すアドレスです。

## 【IPv6 アドレス】

TCP/IP プロトコルによるネットワークで使用されるアドレスのうち、コロン (:) で区切られた 8 つの数値 (16 進数) で表すアドレスです。現在、一般的に使用されている IPv4 の次の世代の IP アドレスとして使用が始まっています。

## 【NetWare】

Novell 社が開発したネットワーク OS です。

## 【N アップ】

複数ページ分を 1 枚の用紙に印刷する機能です。

## 【OS】

コンピューターのハードウェアとソフトウェアの基本的な動きを制御し、管理するソフトウェアで、Operating System の略です。アプリケーションソフトウェアなどが動作するための土台となります。

## 【PDF ファイル】

このマニュアルでは、米国 Adobe Systems 社が開発した Acrobat というソフトウェアで作成したオンラインドキュメントを「PDF ファイル」と呼びます。PDF ファイルを画面に表示するには、Adobe Acrobat Reader というソフトウェアをコンピューターにインストールする必要があります。

## 【Port9100】

Windows 98/Windows Me/Windows 2000/Windows XP/Windows Server 2003/Windows Vista 上でデータを送信できる、ネットワーク通信方法です。

Windows 98/Windows Me の場合は、弊社の TCP/IP Direct Print Utility が必要です。Windows 2000/Windows XP/Windows Server 2003/Windows Vista の場合は、標準 TCP/IP ポートモニター上で使用できます。

## 【ppm】

1 分間に印刷されるページ数を表す単位です。

## 【SMB】

Windows ネットワーク (Microsoft ネットワーク) 上でデータを送信できるネットワーク通信方法で、Windows 98/Windows Me/Windows NT 4.0/Windows 2000/Windows XP/Windows Server 2003/Windows Vista 上で使用できます。

## 【SNMP】

ネットワークに接続された機器を、ネットワークを経由して管理するプロトコルです。管理する側には SNMP マネージャーというソフトウェアを、管理される側には SNMP エージェントというソフトウェアを組み込んで実行します。

## 【TCP/IP】

DARPANET (Defense Advanced Research Project Agency NetWork) で開発されたネットワークプロトコルです。インターネットの標準プロトコルであり、パーソナルコンピューターから大型コンピューターまで、さまざまな機種で使用されています。

## 【USB】

Universal Serial Bus の略で、コンピューターと周辺機器との間のデータ転送方式の一つです。電源を入れたままで接続できる「ホットプラグ」機能に対応しており、コンピューターと周辺機器を簡単に接続できます。

## 【WINS】

Windows Internet Name Services の略で、TCP/IP 環境でコンピューター名から IP アドレスを入手するための名前解決サービスです。

## 【WSD】

Web Services on Devices の略で、Windows Vista で使用できるプロトコルです。ネットワークに接続している機器（プリンターや複合機など）を検知し、データ通信を行うことができます。

## 【WWW】

World Wide Web の略です。インターネットでホームページを提供するしくみのことです。

## 【アドレス】

ネットワーク上のノード（各コンピューターや端末など）を識別するために割り当てられる情報（一意の識別子）のことです。また、メモリーに個別に割り当てられた番地のこともアドレスと呼びます。

## 【アプリケーションソフトウェア】

コンピューター上で作業を行う道具となるソフトウェアのことです。ワープロ、表計算、グラフィックス、データベースなど、数多くのアプリケーションソフトウェアが販売されています。

## 【アンインストール】

コンピューターに組み込んだソフトウェアを削除することをいいます。

## 【印字領域】

用紙に対して実際に印字可能な領域です。

## 【インストール】

ソフトウェアやハードウェアをコンピューターや周辺機器に組み込み、使えるようにすることです。プリンタードライバーなどのソフトウェアをコンピューターのシステムに組み込むことや、ハードディスクをプリンターに組み込むことをいいます。

このマニュアルでは、主にコンピューターにソフトウェアを組み込むことを「インストール」と呼びます。

## 【インストーラー】

ソフトウェアをコンピューターにインストールするための専用ソフトウェアのことです。

## 【インターフェイス】

互いに異なるシステム（系）が接触する部分を指します。コンピューターとプリンターの間、人間と機械との間などを指す場合によく使用されます。

インターフェイスの仕様、特に電氣的仕様のことを単にインターフェイスということもあります。

## 【インターフェイスクーブル】

複数の装置を相互に接続するケーブルのことです。

プリンターとパーソナルコンピューターを直接接続するパラレルケーブルや USB ケーブル、プリンターをネットワークに接続するイーサネットケーブルなどがあります。

## 【エミュレーション】

他社のプリンターで印刷した場合と同等の印字結果を得ることができるように、プリンターを動作させることです。このモードをエミュレーションモードと呼びます。

## 【オンラインヘルプ】

コンピューターの画面に表示されるマニュアルです。

## 【解像度】

画像の細かさを表します。通常 1 インチあたりのドット数（単位は dpi）で表し、この数値が大きいほど解像度が高い（細部まで表現できる）といえます。

## 【クリック】

マウスボタンを 1 回、押して離すことです。このマニュアルでは、マウスの左ボタンをクリックすることを「クリック」と呼び、右ボタンをクリックすることを、「右クリック」と呼びます。

また、マウスのボタンをすばやく 2 回続けて押し、離すことを「ダブルクリック」と呼びます。

## 【サーバー】

ネットワーク上で情報を蓄積し、ほかのコンピューターにサービスを提供するコンピューターのことをいいます。

逆に、サーバーにサービスを要求するコンピューターを「クライアント」といいます。

## 【初期値】

工場出荷時、および NV メモリー初期化時の設定です。

## 【ジョブ】

コンピューターが行う一連の処理を指します。たとえば、1 つのファイルを印刷する処理が 1 件の印刷ジョブになります。印刷の中止や排出は、このジョブ単位で行われます。

## 【双方向通信】

2 つの装置間で互いに情報を送信したり、受信したりする通信のことです。双方向通信によって、コンピューターから印刷データを送るだけでなく、プリンターからコンピューターに印刷状況などの情報を送ることができます。

## 【ソート】

複数部数を印刷したとき、1 部ごとに 1、2、3...1、2、3... の順で排出することを「ソート」と呼びます。

## 【ソフトウェア】

コンピューターを動かすためのプログラムです。OS もアプリケーションソフトウェアもソフトウェアの一種です。

## 【ネットワークプリンター】

このマニュアルでは、イーサネットケーブルでネットワークに接続したプリンターを「ネットワークプリンター」と呼びます。

### 【パラレルインターフェイス】

コンピューターと周辺機器との間のデータ伝送方式の一つです。複数ビットのデータを同時に転送します。代表的なものにセントロニクスがあり、プリンターなどの周辺機器との接続に使用します。

### 【フォント】

書体や字体のことです。統一性を持ったデザインでまとめられた文字の 1 セットを指します。

### 【ブラウザ】

インターネットで、WWW サーバーの情報をコンピューターに表示し、見るためのソフトウェアです。代表的なものには、Mozilla FirefoxやInternet Explorerなどがあります。

### 【プリンタードライバー】

アプリケーションで作成したデータをプリンターが解釈できるデータに変換するためのソフトウェアです。

### 【プロトコル】

複数の装置やコンピューターシステムが、互いに通信するための約束事です。ハードウェア間で情報を転送する場合の手順の取り決めや、2つのコンピューターがネットワークを介して通信するための手順の取り決めのことです。

### 【ポート】

コンピューターが周辺装置と情報をやりとりするための接続部分のことです。

### 【メートル坪量】

1m<sup>2</sup> の用紙 1 枚の質量です。

### 【ローカルプリンター】

このマニュアルでは、パラレルケーブルまたは USB ケーブルでコンピューターと直接接続したプリンターを「ローカルプリンター」と呼びます。

### 【ログイン】

コンピューターシステムの資源（ネットワーク上のハードディスクやプリンターなど）にアクセスできる状態にすることです。また、ログインを終了することを「ログアウト」と呼びます。

# 索引

→【○○○○】の【 】内は、本書で使用している用語です。

## 記号・英数

〈▲〉〈▼〉〈◀〉〈▶〉 ボタン	42
201H 論理プリンター・メモリー登録リスト	178
2 アップ→【まとめて1枚】	50
A3 ユニバーサルカセット	220
ART IV、201H、ESC/P ユーザー定義 リスト	177
ART-EX フォーム登録リスト	177
Bonjour	121
CentreWare Internet Services	180
概要	34
使用時のトラブル	167
設定できる項目	36
ヘルプ	37
ContentsBridge Utility	74
ESC/P 論理プリンター・メモリー登録リスト	178
Ethernet 設定	122
Ethernet セットイ	122
EtherTalk	115
EXIT ユニット	41
E メールプリント	77, 118
FTP	121
HDD ノ ウワガキ ショウキョ	129
HDD の上書き消去	129
HP-GL/2 論理プリンター・メモリー登録リスト	178
HTTP-SSL/TLS ツウシン	124
HTTP 通信の SSL 暗号化	185
ID インジ	138
ID 印字	138
IPP	115
IPsec	120, 185
IPsec によるセキュリティー通信	192
IPv4	26, 120
IPv4 アドレスを設定する	26
IPv6	26, 29, 32, 119
IPv6 アドレスを設定する	29
IPX/SPX フレームタイプ	122
IP アドレスによる受信制限	190
IP アドレスを設定する	26, 29
LPD	111
NetWare	112
N アップ	50
OHP 合紙	50
OHP フィルムに印刷する	57
PCL	107
PCL フォントリスト	177
PCL マクロ登録リスト	178
PDF	106
PDF Bridge 機能	74
PDF ファイルを直接印刷する	74
Port9100	117
PostScript	108

PostScript ソフトウエアキット	220
PostScript フォントリスト	177
PostScript 論理プリンター登録リスト	178
SimpleMonitor	181
SMB	113
SNMP 設定	118
SNMP セットイ	118
SSL/TLS プロトコル	185
StatusMessenger	121
使用時のトラブル	169
StatusMessenger 機能	182
TCP/IP	119
TCP/IP Direct Print Utility	23
TIFF 論理プリンター・メモリー登録リスト	178
USB	116
USB Print Utility	23
USB ケーブル	24
USB コネクタ	40
Web ブラウザーでプリンターの状態を確認/ 管理する	180
WSD	113

## ア

異常な音がする	153
移動する	212
印刷指示したデータの状態を確認する	47
印刷する	49
印刷するための基本的な流れ	49
印刷できない	154
印刷保証領域	217
印刷枚数を確認する	193
印刷を中止する	47
印字品質が悪い→【印字品質や画質のトラブル】	156
インターネットサービス	120
ウケツケ セイゲン	123
受け付け制限	123
エラーコード	165
エラーメッセージ→【メッセージ】	161
〈エラー〉ランプ	42, 154
エラー履歴レポート	177
お気に入り	50
おすすめ画質タイプ	50
オプション構成	48
オプション品の紹介	220
〈オンライン〉ボタン	42

## カ

各部の名称と働き	39
画質が悪い→【印字品質や画質のトラブル】	156
画質を調整	50
紙づまりの処置	145
キカイ カンリシャ メニュー	101, 109
キスウページ リョウメンショリ	138

奇数ページ両面処理	138
キホン ノ ヨウシ サイズ	139
基本の用紙サイズ	139
機密文書を印刷する	67
給紙モード	139
キューシモード	139
共通メニュー	100
基本的な操作方法	102
共通メニュー項目の説明	105
ゲートウェイアドレス	28
ケーブルを接続する	24
結露が発生した	153
ゲンゴ キリカエ	101, 144
原稿 180° 回転	55
言語切り替え	144
後部カバー	40
困ったときには	145

## サ

サブネットマスク	28
サンプルプリント	50, 71
システム セッテイ	125
システム設定	125
ジドウ ジョブリレキ	128
自動ジョブ履歴	128
自動トレイ選択	99
自動トレイの用紙種類	65
集計管理機能	195
受信制限	185, 190
出力結果を確認してから印刷する	71
仕様	214
使用済み消耗品の回収	171
使用できる環境	21
上部カバー	39
消耗品の残量を確認する→【Web ブラウザーで プリンターの状態を確認 / 管理する】	180
消耗品の寿命	221
消耗品の種類と購入	170
消耗品を交換する	170
初期化 / データ削除	143
シヨキカ / データサクジョ	143
ジョブ履歴レポート	177
スキャナー	130, 220
スタンプ	50
スリープ モード	127
スリープモード移行時間	127
スリープモードイコウジカン	127
清掃	201
製品情報の入手方法	222
製本	50
セキュリティー機能	185
セキュリティー通信	192
セキュリティープリント	50, 67, 131, 185
〈節電中 / 解除〉 ボタン / ランプ	42
操作パネル	39, 42
ソウサパネル セッテイ	126
操作パネル設定	126
操作パネルでの設定	100
操作パネルのロック	185
増設メモリー	223, 220

## タ

タイムアウト	128
蓄積文書リスト	178
注意 / 制限事項	231
定期交換部品	221
定形外サイズの用紙に印刷する	61
定形外サイズの用紙をセットする	59
定形外サイズを登録する	59
ティデンリョク イコウジカン	127
低電力移行時間	127
低電力 / スリープモードの設定を変更する	103
テザシ セッテイ モード	133
手差し設定モード	133
手差しトレイ	39
手差しトレイに用紙をセットする	88
手差し用紙種類	54
デュアルスタック	29
電源が入らない	153
電源コードコネクター	40
電源スイッチ	39
電源を入れる / 切る	44
電子メールでプリンターの状態を確認する	182
電子メールを使って印刷する	77
動作環境→【使用できる環境】	21
特長	4
トップカバー	39
トラブル	
印刷が正しくできないトラブル	154
印字品質や画質のトラブル	156
エラーコード	165
電源、異常音など、機械本体のトラブル	153
ネットワーク関連のトラブル	167
メッセージ (50 音順)	161
用紙トレイや用紙送りのトラブル	160
ドラム / トナーカートリッジ	41, 170
ドラム / トナーカートリッジを交換する	172
トレイ 1 ~ 4 に用紙をセットする	91
トレイ 1 ~ 4 の用紙種類を指定して印刷する	63
トレイカバー	40
トレイノ ユウセン ジュンイ	136
トレイの優先順位	136
トレイの用紙種類	64
トレイモジュール	220

## ナ

内蔵増設ハードディスク	220, 227
内蔵フォント	217
内部カバー	41
認証機能	195
認証機能によるユーザー制限	185
ネットワーク セッテイ	123
ネットワーク / ポート セッテイ	109
ネットワーク / ポート設定	109
ネットワーク環境を設定する	26
ネットワークケーブル	25
ネットワークコネクター	40
ネットワーク設定	123

ネットワークプリンター	21
<b>ハ</b>	
バーコードモード	140
排出延長トレイ	40
〈排出 / セット〉 ボタン	42
排出トレイ	40
はがきに印刷する	54
はがきをセットする	51
バナーシート セッテイ	129
バナーシート設定	129
パネル設定リスト	177
パラレルインターフェイスケーブル	220
パラレルケーブル	24
パラレルコネクタ	40
表紙付け	50
ファームウェアのバージョンアップ	222
封筒に印刷する	54
封筒をセットする	52
フォーム機能	50
フォントリスト	177
フューザーユニット	41
プリンター集計管理レポート	177
プリンター集計レポート	177, 194
プリンター設定リスト	177
プリンタードライバ	
アンインストール	38
インストール	38
最新のプリンタードライバ	222
ダウンロード	222
ヘルプ	49
[プリンタ構成] タブ	48
プリント セッテイ	132
プリント画面	43
〈プリント可〉 ランプ	42, 154
プリントゲンゴノ セッテイ	101, 105
プリント言語の設定	105
プリント設定	132
〈プリント中止〉 ボタン	42
プロパティダイアログボックス	50
フロントカバー	39
フロントカバー開閉レバー	40
ヘンコウ ガメン ヒョウジ	133
変更画面表示	133
ポートを起動する	33
補修用性能部品	221
ポスター	50
ポスターなどを作製する	50
本体認証	130
ホンタイニンショウ	130

## マ

まとめて 1 枚	50
マニュアル (HTML 文書)	38
マニュアル体系	9
マルチプロトコル LAN カード	220
ミトウロクフォームヘノ インジ	139
未登録フォームへの印字	139
ミリ / インチ キリカエ	129
ミリ / インチ切り替え	129

メーター	193
メーター カクニン	101
メーターの確認方法	193
メッセージ (50 音順)	161
メニュー画面	43
〈メニュー〉 ボタン	42
メモリー セッテイ	141
メモリー設定	141
メンテナンスモード	142

## ヤ

ユーザー定義用紙	60
用語集	232
用紙	83
使用できない用紙	86
使用できる用紙	83
用紙の保管と取り扱い	87
ヨウシ シュルイ チョウセイ	142
ヨウシ メイショウ セッテイ	137
用紙サイズ	136
ヨウシサイズ	136
用紙種類	134
ヨウシシュルイ	134
用紙種類調整	142
用紙トレイの情報	48
ヨウシノ ユウセン ジュンイ	135
用紙の残量を確認する → 【Web ブラウザーで プリンターの状態を確認 / 管理する】	180
用紙の優先順位	135
用紙搬送ロール	204
用紙名称設定	137
用紙をセットする	88

## ラ

両面印刷	50
両面印刷モジュール	41, 220
両面印刷ユニット	41
レポート両面プリント	128
レポート リョウメンプリント	128
レポート / リスト	101
レポート / リストを印刷する	179
漏電ブレーカー	15, 40, 45
ローカルプリンター	21

## ワ

ワリコミ ユウセン	131
割り込み優先	131

# 操作パネルメニュー一覧

## 操作パネルの基本的な使い方

- メニューの上下を切り替えるには : <▲> または <▼> ボタン
- メニューを選択、右に進むには : <▶> ボタン
- 選択を取り消し、左に戻るには : <◀> ボタン
- 値を確定するには : <排出/セット> ボタン
- メニューを終了するには : <メニュー> ボタン

## 数値や文字の入力のしかた

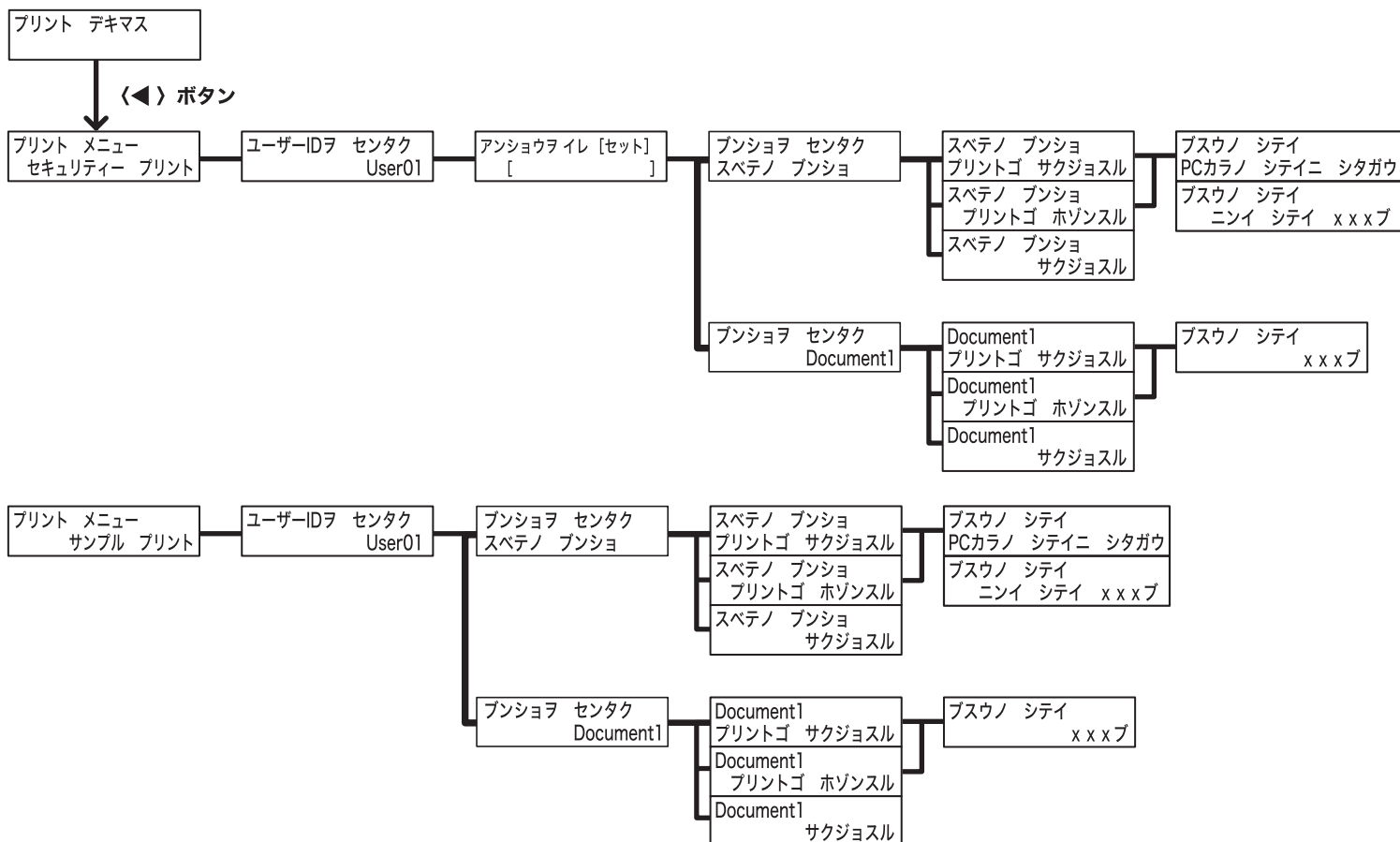
- 値を切り替え（増減）は : <▲> または <▼> ボタン
- 桁やフィールドの移動は : <▶> または <◀> ボタン
- 初期値に戻すには : <▲> と <▼> ボタンを同時に押す

## 管理者メニューでの表記について

- : メインメニュー
- : 本プリンターのオプション構成によって表示/非表示する項目
- \* : 初期値

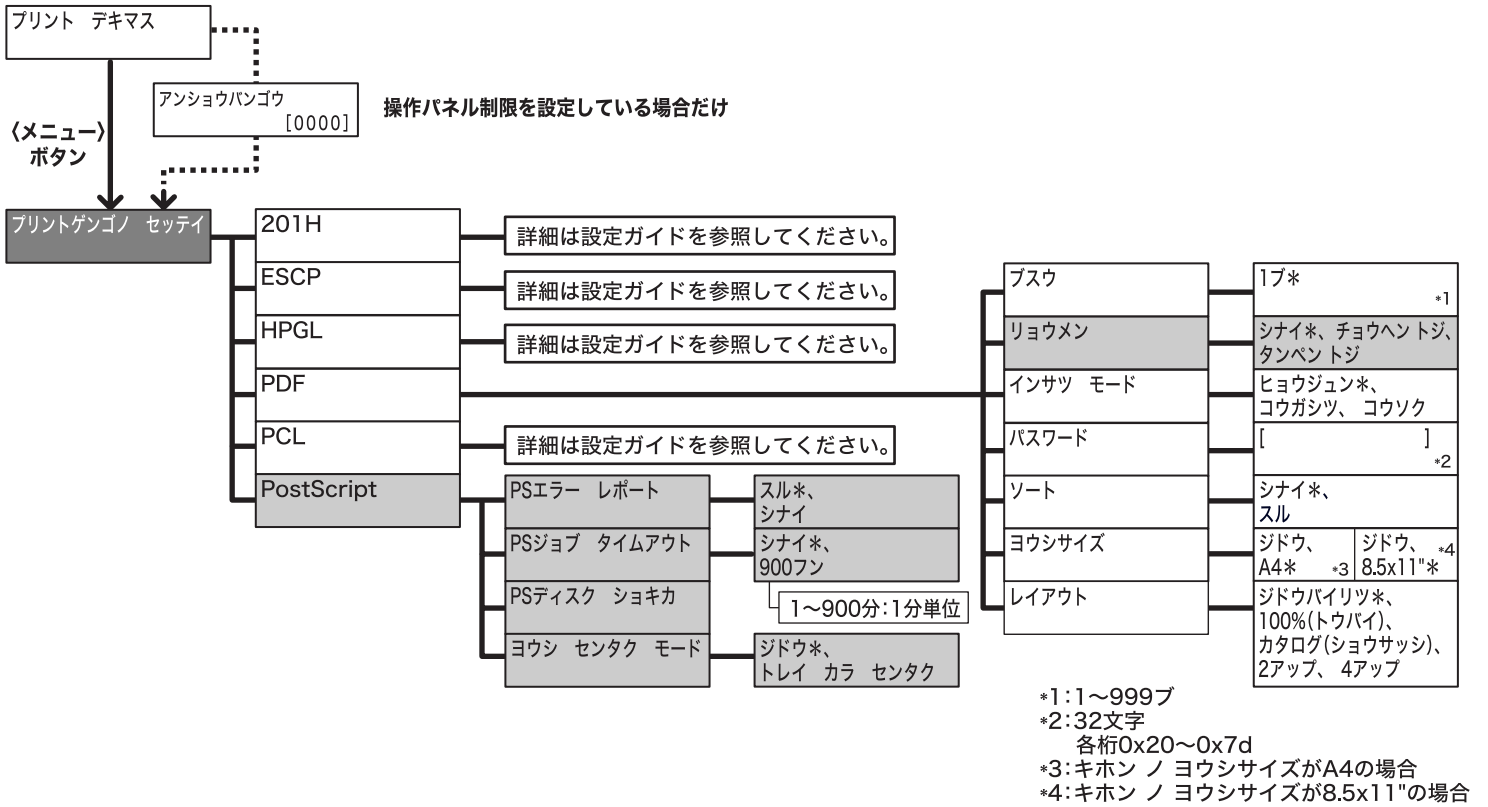
## プリントメニュー

プリントメニューは、オプションのハードディスクが必要です。





## 管理者メニュー



## レポート/リスト

ジョブリレキ レポート、エラーリレキ レポート、シュウケイ レポート、プリンター セッテイ リスト、パネル セッテイ リスト、フォント リスト、PCL フォント リスト、PSフォント リスト、ユーザーテイギ リスト、ART EX フォーム リスト、PCL マクロ リスト、201Hトウロク リスト、ESC/P トウロク リスト、HP-GL/2トウロク リスト、TIFFトウロク リスト、PS トウロク リスト、チクセキブンショ リスト

## メーター カクニン

メーター1、メーター2、メーター3

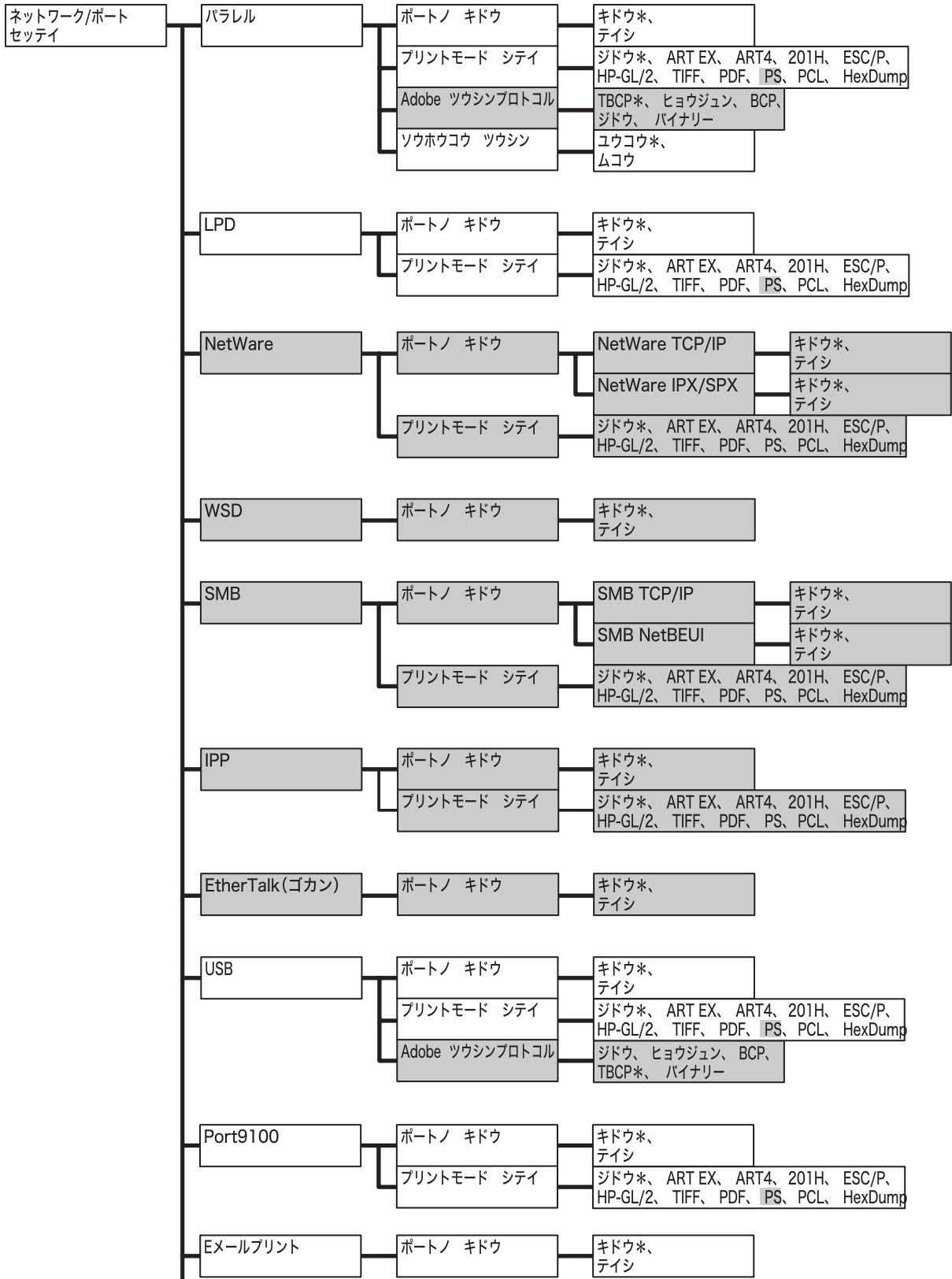
## キカイ カンリシャ メニュー

- ネットワーク/ポート セッテイ — 次ページ以降 ★Aへ→
- システム セッテイ — 次ページ以降 ★Dへ→
- プリント セッテイ — 次ページ以降 ★Fへ→
- メモリー セッテイ — 次ページ以降 ★Hへ→
- メンテナンス モード — 次ページ以降 ★Iへ→
- ショキカ/データ サクジョ — 次ページ以降 ★Jへ→

## ゲンゴ キリカエ

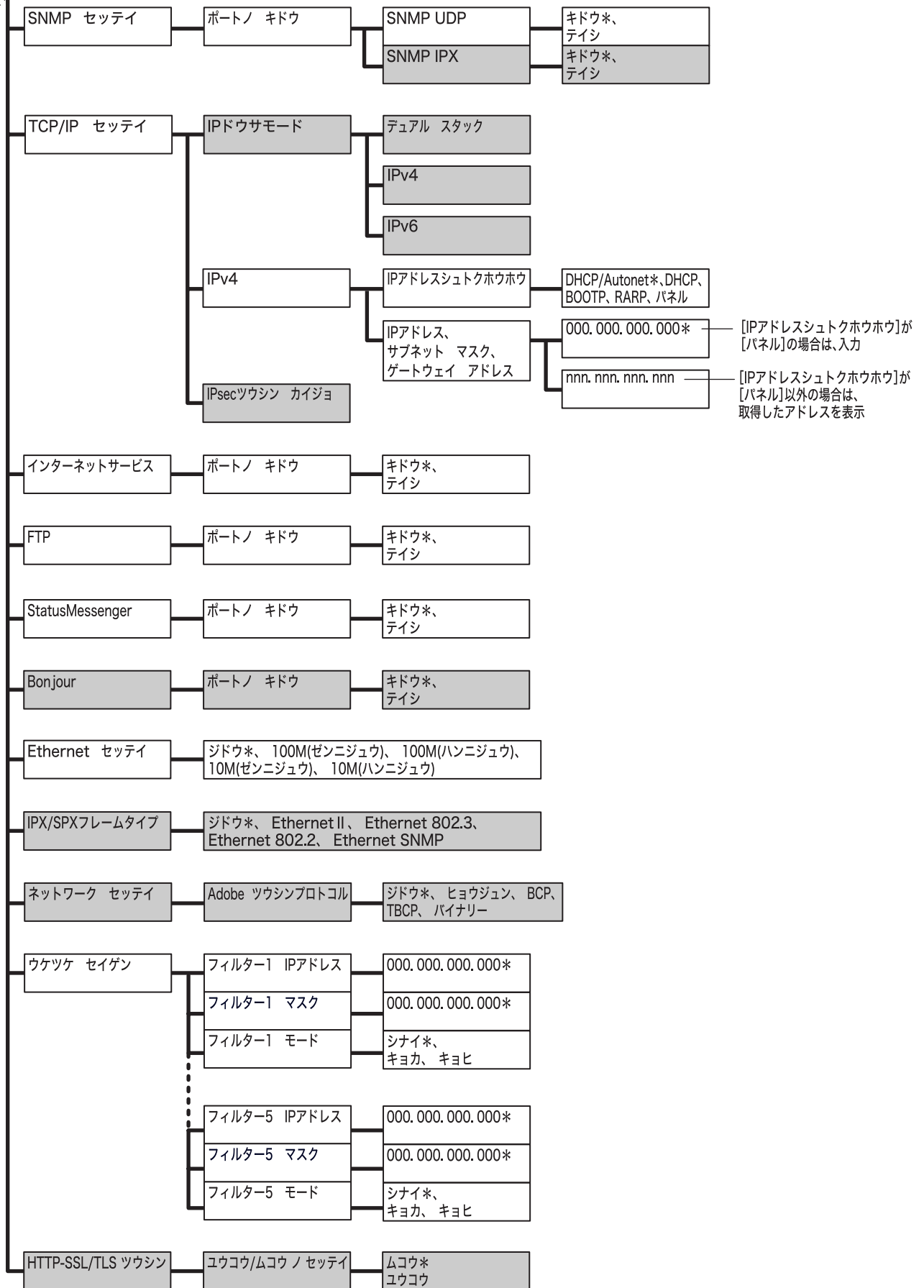
ニホンゴ\*、English

# ★A



次ページ★Bへ→

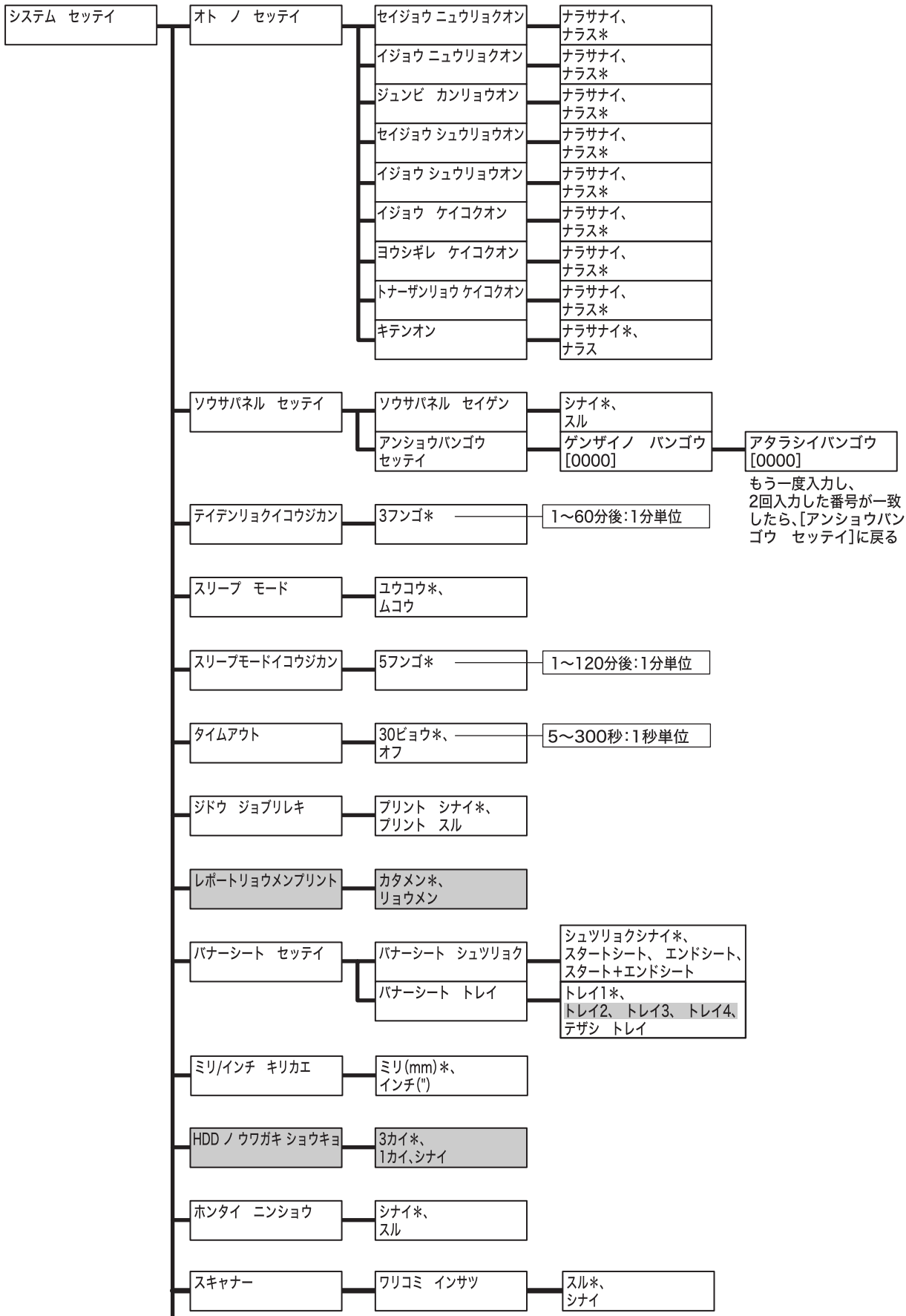
前ページから ★B (ネットワーク/ポート セッテイ つづき)



[IPアドレスシュトクホウホウ]が  
[パネル]の場合は、入力

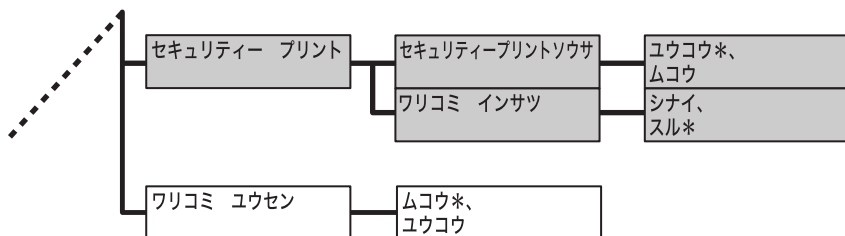
[IPアドレスシュトクホウホウ]が  
[パネル]以外の場合は、  
取得したアドレスを表示

本機にも証明書が登録されている場合だけ表示

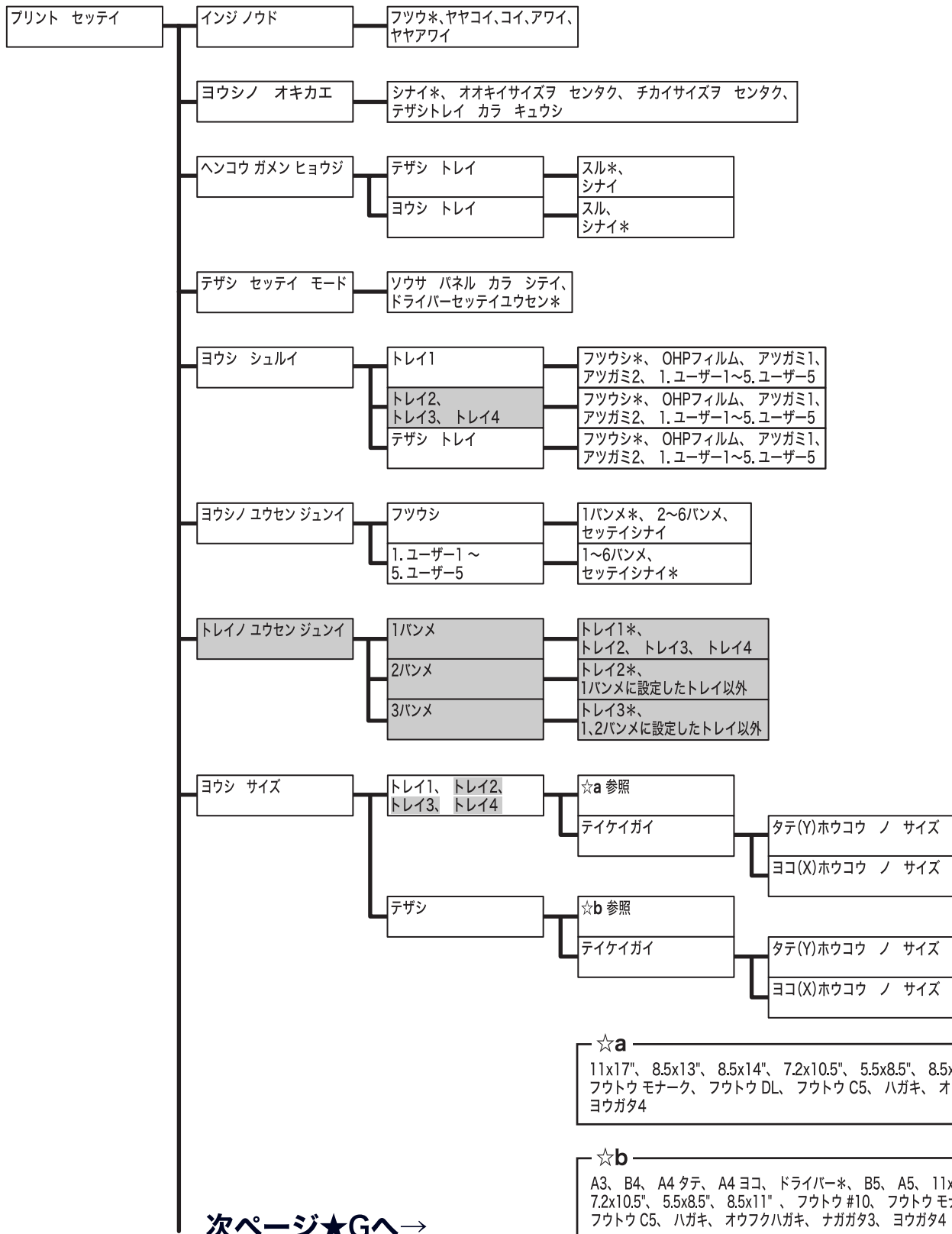


次ページ★Eへ→

## 前ページから★E (システム セッテイ つづき)

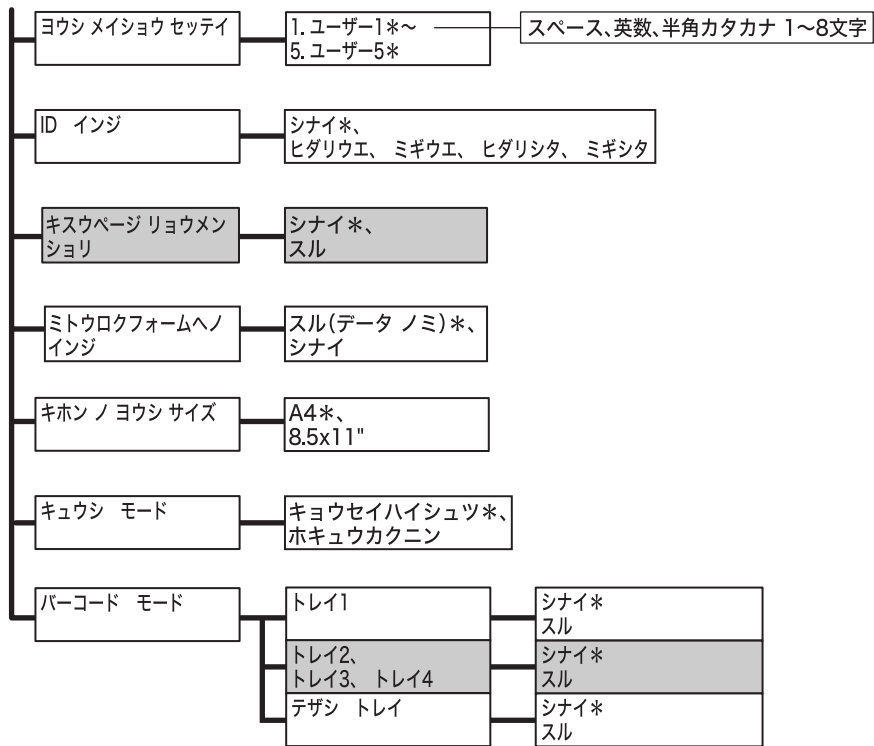


## ★F

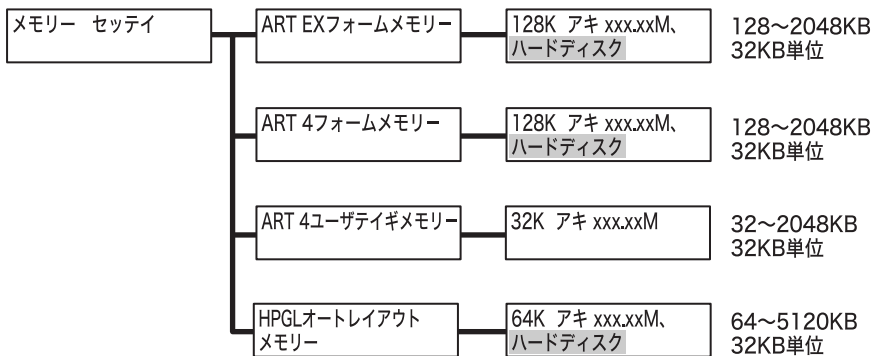


次ページ★Gへ→

## 前ページから★G



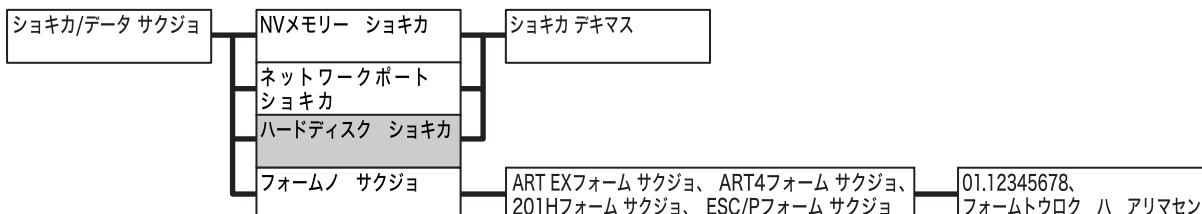
## ★H



## ★I



## ★J




## 商品のお問い合わせ先について

- この商品の**保守、操作、修理** (内容・期間・費用)のお問い合わせ、**消耗品**のご購入について、および本機を廃却する場合は、商品に貼られている保守サポートの問い合わせ先カードの裏面に記載のあるテレフォンセンター、または商品センターにお問い合わせください。

THE DOCUMENT COMPANY FUJI XEROX	
保守・操作の問い合わせ、 消耗品のご用命は、 裏面の電話番号へご連絡ください。	
●裏面の記入がない場合の連絡先 富士ゼロックス株式会社 プリンターサポートデスク TEL: <b>0120-66-2209</b> 受付時間 9:00~17:30(土、日、祝祭日を除く)	
XXXXXXXX	

表面

THE DOCUMENT COMPANY FUJI XEROX	
●保守・操作の問い合わせ (テレフォンセンター) TEL. <input type="text"/>	
FAX. <input type="text"/>	
●用紙・消耗品のご用命 (商品センター) TEL. <input type="text"/>	
●お手数ですが電話口の係員に下記の番号をお伝えください。 機種 <input type="text"/>	機械No. <input type="text"/>

裏面

お問い合わせ先が不明の場合は、富士ゼロックスプリンターサポートデスクにお問い合わせください。(各アプリケーションの操作につきましては、各ソフトウェアメーカーの問い合わせ窓口にお問い合わせください。)

フリーダイヤル

フジゼロックス

 **0120-66-2209** FAX : 0120-14-1046

フリーダイヤル受付時間：土・日・祝日および弊社指定休業日を除く9時～17時30分

ただし、通話地域制限がある内線電話機からはご利用になれません。全国通話できる電話機をご使用ください。  
表記の窓口は日本国内のお客様に限りさせていただきます。

弊社へのお問い合わせの際には、機種名と機械番号を確認させていただきます。

保守サポートの問い合わせ先カードの裏面の「機種」「機械No.」、もしくは商品の背面または側面の銀色のシールに記載されている「商品名」「商品コード」「SER#」を事前にご確認ください。

## DocuPrint 3050/2060 ユーザーズガイド

著作者 — 富士ゼロックス株式会社  
発行者 — 富士ゼロックス株式会社

発行年月—2008年9月 第1版

(管理番号：ME3801J1-4)