

DocuPrint 205/255/305 ユーザーズガイド

「Adobe」「Adobe ロゴ」「PostScript」「PostScript 3」「PostScript ロゴ」は、Adobe Systems Incorporated（アドビ システムズ社）の登録商標または商標です。「Microsoft」「Windows」「Windows NT」は、米国 Microsoft Corporation の米国およびその他の国における登録商標です。

画面の使用に際して米国マイクロソフト社の許諾を得ています。

「HP」「HP-GL」「HP-GL/2」「HP-UX」は、日本ヒューレット・パカード社の登録商標です。

「NetWare」は、Novell, Inc. の登録商標です。

「Macintosh」「漢字 Talk」「MacOS」「AppleTalk」「EtherTalk」「TrueType」は、Apple Inc. の登録商標です。

「Intel」「Pentium」は Intel Corporation の商標または登録商標です。

「UNIX」は、X/OPEN Company Ltd. がライセンスしている米国ならびに他の国における登録商標です。

「Solaris」「SunOS」「NIS (Network Information Services)」は、米国サンマイクロシステムズの商標または登録商標です。

本製品は、RSA Security Inc. の RSA[®] BSAFE[™] Crypto-C を搭載しております。

RSA は RSA Security Inc. の登録商標です。BSAFE は RSA Security Inc. の米国およびその他の国における登録商標です。RSA Security Inc. All rights reserved.

その他の製品名、会社名は各社の登録商標または商標です。

平成明朝体[™]W3、平成角ゴシック体[™]W5 は、財団法人日本規格協会を中心に制作グループが共同開発したものです。なお、フォントの一部には、弊社でデザインした外字を含みます。許可なく複製することはできません。

ハードディスクドライブのデータ消失

外部からの衝撃やユーザーマニュアルなどに記載された方法に従わない電源の遮断などの理由によって、本体のハードディスクに不具合が発生した場合、蓄積されたデータが消失することがあります。この場合のお客様のデータ消失による直接、間接の損害につき、当社はその責任を負いかねますので、あらかじめご了承ください。

コンピューターウイルスに関連する被害

コンピューターウイルスに感染することによって発生した障害については、当社はその責任を負いかねますので、あらかじめご了承ください。

ご注意

- ① 本書の内容の一部または全部を無断で複製・転載・改編することはおやめください。
- ② 本書の内容に関しては将来予告なしに変更することがあります。
- ③ 本書に、ご不明な点、誤り、記載もれ、乱丁、落丁などがありましたら弊社までご連絡ください。
- ④ 本書に記載されていない方法で機械を操作しないでください。思わぬ故障や事故の原因となることがあります。万一故障などが発生した場合は、責任を負いかねることがありますので、ご了承ください。
- ⑤ 本製品は、日本国内において使用することを目的に製造されています。諸外国では電源仕様などが異なるため使用できません。

また、安全法規制（電波規制や材料規制など）は国によってそれぞれ異なります。本製品および、関連消耗品をこれらの規制に違反して諸外国へ持ち込むと、罰則が科せられることがあります。

[XEROX] [The Document Company] [Ethernet (イーサネット)] [ContentsBridge] [PDF Bridge] は登録商標です。

[DocuWorks] [CentreWare] は商標です。

はじめに

このたびは DocuPrint 205/255/305 をお買い上げいただき、まことにありがとうございます。本書は、本機をはじめてご使用になるかたを対象に、本機で印刷するための準備、操作方法、および使用上の注意事項などについて記載してあります。製品の性能を十分に発揮させ、効果的にご利用いただくために、製品をご使用になる前に、必ず本書をお読みください。

本書は、読んだあとも必ず保管してください。本書で使用しているイラストは、DocuPrint 255/305 を例に記載しています。

本書の内容は、お使いのコンピューターの環境や、ネットワーク環境の基本的な知識や操作方法を理解されていることを前提に説明しています。

2007年9月
富士ゼロックス株式会社

この取扱説明書のなかで△と表記されている事項は、安全にご利用いただくための注意事項です。必ず操作を行う前にお読みいただき、指示をお守りください。

この装置は、危険なレーザー光を出さない「クラス1のレーザーシステム」です。取扱説明書に従って操作してください。取扱説明書に書かれた以外の操作は行なわないでください。思わぬ故障や事故を起こす原因になります。

弊社は、製品の研究開発から廃棄にいたる事業活動全般において、地球環境の保全を経営の重要課題のひとつに位置づけております。これまでも環境負荷を低減するために、生産施設におけるフロンの全廃など、さまざまな活動を展開してまいりました。

また、お客様の身近なところでは、複写機やプリンターで使用した用紙、消耗品のカートリッジやパーツなどのリサイクルを推進することにより、今後も資源の保護に積極的に取り組んでまいります。

このような活動の一環として、DocuPrint 205/255/305 にも、弊社の品質基準に適合したリサイクル・パーツを使用しております。

この装置は、情報処理装置等電波障害自主規制協議会（VCCI）の基準に基づくクラス B 情報技術装置です。

この装置は、家庭環境で使用することを目的としていますが、この装置がラジオやテレビジョン受信機に近接して使用されると、受信障害を引き起こすことがあります。

取扱説明書に従って正しい取り扱いをしてください。

受信障害について

ラジオの雑音、テレビなどの画面に発生するチラツキ、ゆがみがこの商品による影響と思われましたら、この商品の電源スイッチを一旦切ってください。電源スイッチを切ることにより、ラジオやテレビなどが正常な状態に回復するようでしたら、次の方法を組み合わせて障害を防止してください。

- ・ 本機とラジオやテレビ双方の位置や向きを変えてみる。
- ・ 本機とラジオやテレビ双方の距離を離してみる。
- ・ この商品とラジオやテレビ双方の電源を別系統のものに変えてみる。
- ・ 受信アンテナやアンテナ線の配置を変えてみる。（アンテナが屋外にある場合は電気店にご相談ください。）
- ・ ラジオやテレビのアンテナ線を同軸ケーブルに変えてみる。

本機器は社団法人ビジネス機械・情報システム産業協会が定めた複写機及び類似の機器の高調波対策ガイドライン（家電・汎用品高調波抑制対策ガイドラインに準拠）に適合しています。

本書の表記

1. 本文中の「コンピューター」は、パーソナルコンピューターやワークステーションの総称です。
2. 本文中では、説明する内容によって、次のマークを使用しています。
 - 注記 注意すべき事項を記述しています。必ずお読みください。
 - 補足 補足事項を記述しています。
 - 参照 参照先を記述しています。
3. 本文中では、次の記号を使用しています。
 - 参照「 」： 参照先は、本書内です。
 - 参照『 』： 参照先は、本書内ではなく、ほかのマニュアルです。
 - [] ： コンピューターやプリンター操作パネルのディスプレイに表示される項目を表します。また、プリンターから出力されるレポート / リスト名を表します。
 - < > ： キーボード上のキーや、プリンターのハードウェアボタン、ランプなどを表します。

こんなときには、このマニュアルを参照してください

本機に同梱されているマニュアルと記載内容

セットアップ & クイックリファレンスガイド	本機の設置手順、用紙のセット方法、困ったときの対処方法などを説明しています。 「セットアップ&クイックリファレンスガイド目次」を参照してください。
CentreWare の CD-ROM 内のマニュアル (HTML 文書)	プリンター環境の設定方法と、プリンタードライバーおよび弊社ソフトウェアのインストール方法を説明しています。
CentreWare Internet Services のオンラインヘルプ	CentreWare Internet Services の項目や各機能の設定方法を説明しています。
プリンタードライバーのオンラインヘルプ	プリンタードライバーの項目や各機能の設定方法を説明しています。
ユーザズガイド (PDF)	印刷設定の説明や、操作パネルのメニュー項目、日常管理について、詳しく説明しています。 (このマニュアルは、CentreWare の CD-ROM 内の機種固有マニュアルの中に格納されています。)
各エミュレーション設定ガイド (PDF)	ART IV、ESC/P、201H、HP-GL、HP-GL/2 の各エミュレーションについて説明しています。 (このマニュアルは、CentreWare の CD-ROM 内の機種固有マニュアルの中に格納されています。)

オプション製品に同梱されているマニュアル、購入するマニュアル

PostScript Driver Library CD-ROM 内のマニュアル (PDF)	PostScript [®] プリンターとして使用するための設定方法や、プリンタードライバーで設定できる項目を説明しています。 (PostScript Driver Library CD-ROM は、PostScript ソフトウェアキットに同梱されています。)
設置手順書	各オプション製品の設置手順を説明しています。
商品マニュアル (必要に応じて購入してください)	プリンター (プロッター) 制御言語のコマンドなどを説明したマニュアル (リファレンスマニュアル (ART IV 対応) など) です。

補足

- PDF 文書を表示するには、お使いのコンピューターに Adobe[®] Acrobat[®] Reader がインストールされている必要があります。インストールされていない場合は、CentreWare の CD-ROM を使って、まず Acrobat Reader をインストールしてください。

目次

はじめに	3
本書の表記	4
こんなときには、このマニュアルを参照してください	5
法律上の注意事項	10
1 プリンターの基本操作	11
1.1 各部の名称と働き	11
プリンター本体	11
操作パネル	14
ディスプレイの表示について	15
1.2 電源を入れる / 切る	16
電源を入れる	16
電源を切る	16
1.3 節電状態を解除する	17
1.4 印刷を中止する / 確認する	17
印刷を中止する	17
印刷指示したデータの状態を確認する	18
1.5 オプション品の構成やトレイの用紙設定などを取得する	19
2 印刷する	20
2.1 コンピューターから印刷する	20
2.2 官製はがきに印刷する	21
官製はがきをセットする	21
官製はがきに印刷する	22
2.3 封筒に印刷する	24
封筒をセットする	24
封筒に印刷する	26
2.4 OHP フィルムに印刷する	28
OHP フィルムをセットする	28
OHP フィルムに印刷する	28
2.5 ユーザー定義 / 長尺サイズの用紙に印刷する	30
ユーザー定義用紙をセットする	30
ユーザー定義サイズを設定する	32
ユーザー定義用紙に印刷する	33
2.6 機密文書を印刷する - セキュリティープリント -	35
セキュリティープリント機能について	35
セキュリティープリントをする	36
2.7 出力結果を確認してから印刷する - サンプルプリント -	38
サンプルプリント機能について	38
サンプルプリントをする	39
2.8 指定した時刻に印刷する - 時刻指定プリント -	41
時刻指定プリントを登録する	41
時刻指定プリントを中止する	42
2.9 PDF ファイルを直接印刷する	43
ContentsBridge Utility を使用して PDF ファイルを印刷する	44
ContentsBridge Utility を使用しないで PDF ファイルを印刷する	48
2.10 Web ブラウザーから印刷する	49
2.11 電子メールを使って印刷する - E メールプリント -	51
E メールプリントをするための環境設定	51
メールを送信する	54
メールを受信して印刷する	55
メールによる文書送信時のご注意	55

3	用紙について	56
3.1	用紙について	56
	使用できる用紙	56
	使用できない用紙	59
	用紙の保管と取り扱い	60
3.2	用紙をセットする	60
	用紙トレイに用紙をセットする	60
	手差しトレイ（オプション）に用紙をセットする	62
	自動トレイ選択について	63
3.3	ユーザー定義用紙のサイズを設定する	64
3.4	用紙の種類を設定する	65
4	操作パネルの設定	66
4.1	共通メニューの概要	66
	メニューの構成	66
	メニューの設定を変更する	68
4.2	メニュー項目の説明	72
	プリント言語の設定	72
	機械管理者メニュー	77
	言葉切り替え	99
4.3	メニュー一覧	101
5	困ったときには	106
5.1	用紙が詰まったときは	106
5.2	異常が発生したら	109
5.3	印刷の品質が悪いとき	114
5.4	メッセージ一覧	117
	メッセージ一覧（50音順）	117
	エラーコード一覧	122
5.5	ネットワーク関連のトラブル	129
	TCP/IP 環境使用時のトラブル	129
	CentreWare Internet Services 使用時のトラブル	131
5.6	メール関連のトラブル	132
6	日常管理	133
6.1	ドラム / トナーカートリッジを交換する	133
6.2	レポート / リストを印刷する	136
	レポート / リストの種類	136
	レポート / リストを印刷する	138
6.3	Web ブラウザーでプリンターの状態を確認 / 管理する	139
	CentreWare Internet Services を使用するための設定	139
	使用方法	141
	IP アドレスによるアクセス制御機能について	142
6.4	電子メールでプリンターの状態を確認する	143
	メール通知サービスで通知される情報	143
	メール通知サービスを使用するための設定	143
6.5	印刷枚数を確認する	145
	メーターで総印刷枚数を確認する	145
	プリンター集計レポートで総印刷枚数を確認する	146
6.6	清掃について	147
6.7	プリンターを移動するときは	151
A	付録	153
A.1	主な仕様	153
	製品の仕様	153
	印刷できる領域	156
	内蔵フォント	157
A.2	オプション品と消耗品の紹介	159

	オプション品	159
	消耗品について	160
A.3	消耗品と定期交換部品の寿命について	161
A.4	製品情報の入手方法	162
	最新のプリンタードライバーについて	162
	本機のファームウェアのバージョンアップについて	162
A.5	用紙サイズとメモリー容量について	163
A.6	注意 / 制限事項	165
	本体の注意と制限	165
	TCP/IP (LPD)	165
	使用できる用紙について	167
	TIFF ファイルのフォーマット	168
A.7	用語集	170
	索引	177

商品のお問い合わせ先について

セットアップ&クイックリファレンスガイド目次 (参考)

はじめに

本書の表記

こんなときには、このマニュアルを参照してください

本機はこんな印刷ができます

安全にご利用いただくために

- 1 設置について SQ-12
 - 同梱品を確認してプリンターを取り出す
 - オプション製品を取り付ける
 - ドラム / トナーカートリッジを取り付ける
 - インターフェースケーブルを接続する
 - 電源コードを接続して電源を入れる
 - 用紙をセットする
 - レポート / リストを印刷する

- 2 プリンター環境の設定 SQ-18
 - 使用できる環境について
 - IP アドレスを設定する
 - CentreWare Internet Services でプリンターを設定する
 - プリンタードライバをインストールする

- 3 プリンターの基本操作 SQ-23
 - コンピューターから印刷する
 - 電源を入れる / 切る
 - 節電状態を解除する
 - 印刷を中止する

- 4 用紙について SQ-25
 - 用紙について
 - 用紙をセットする
 - ユーザー定義用紙のサイズを設定する
 - 用紙の種類を設定する

- 5 操作パネルで設定できる項目一覧 SQ-31

- 6 困ったときには SQ-36
 - 用紙が詰まったときは
 - 異常が発生したら
 - 印刷の品質が悪いとき
 - 主なエラーメッセージ

- A 付録 SQ-51
 - オプション品と消耗品の紹介
 - 製品情報の入手方法

索引

商品のお問い合わせ先について

法律上の注意事項

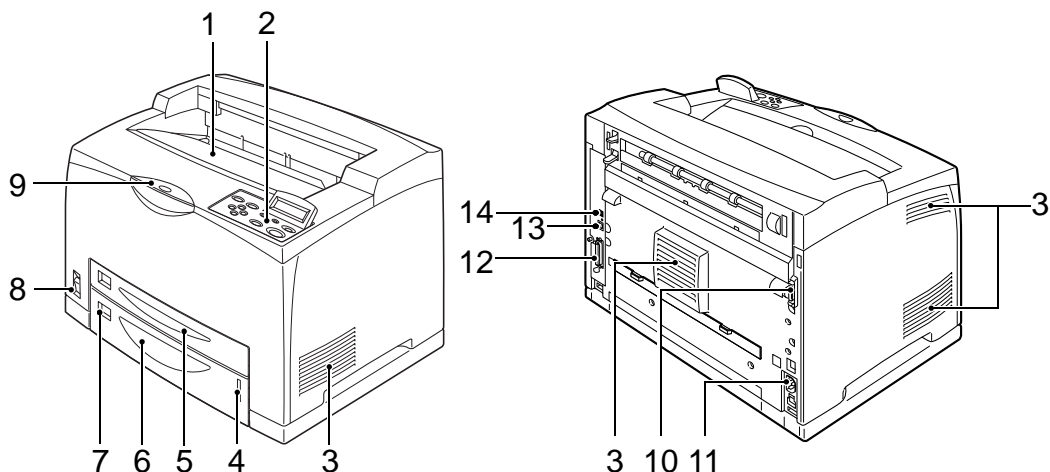
1. 本物と偽って使用する目的で次の通貨や有価証券を複製することは、犯罪として厳しく処罰されます。
 - 紙幣（外国紙幣を含む）、国債証券、地方債証券、郵便為替証券、郵便切手、印紙。これらは、本物と偽って使用する意図がなくても、本物と紛らわしいものを作ること自体が犯罪になります。
 - 株券、社債、手形、小切手、貨物引換証、倉荷証券、クーポン券、商品券、鉄道乗車券、定期券、回数券、サービス券、宝くじ・勝馬投票券・車券の当たり券などの有価証券。
 2. 次の文書や記名捺印などを複製・加工して、正当な権限なく新たな証明力を加えることは、犯罪として厳しく処罰されます。
 - 各種の証明書類など、公務員または役所を作成名義人とする文書・図画。
 - 契約書、遺産分割協議書など私人を名義人とする権利義務に関する文書。
 - 推薦状、履歴書、あいさつ状など、私人を名義人とする事実証明に関する文書。
 - 役所または公務員の印影、署名、記名。
 - 私人の印影または署名。
 3. 著作権が存在する書籍、新聞、雑誌、冊子、絵画、図画、版画、図面、地図、写真、映像、映画、音楽、コンピュータープログラムなどの著作物は、権利者の許諾なく、次の行為はできません。
 - (1) 複製 紙に定着させた著作物を複写機でコピーすること、磁気テープに記録した映像や音楽をダビングすること、電子的に読み取った著作物のデータをハードディスクや外部メディアに記録すること、記録した著作物のデータをプリンターで出力すること、ネットワークを介してダウンロードすることなど。
 - (2) 改変 紙に定着させた著作物を加工や修正すること、電子的に読み取った著作物のデータを切除、書き換え、切り貼りすることなど。
 - (3) 送信 電子的に読み取った著作物のデータを、公衆の電気通信回線（インターネットを含む）を通じてファクシミリや電子メールで送信すること、ホームページへの掲載など、公衆の電気通信回線に接続したネットワークサーバーに著作物のデータを搭載することなど。
- 権利者の許諾なく複製・改変・送信したときは、使用の差止、損害賠償の請求、刑事罰を受けることがあります。ただし、次の場合は例外的に権利者の許諾なく著作物を複製することができます。
- 個人的または家庭内、その他これに準ずる生活範囲での私的な使用を目的とした複製。
 - 国立図書館、私立図書館、学校付属施設、公立の博物館、公立の各種資料センター、公益目的の研究機関など、公衆利用への提供を目的とする図書館等における複製。
 - 公正な慣行に合致し、報道・批評・研究など、目的に照らして、正当な範囲内での引用。
 - 国または地方公共団体が発行する公報資料・調査統計資料・報告書の新聞・雑誌・その他刊行物への転載。
ただし、複製禁止の表示がある著作物は除かれます。
 - 学校教科書への掲載。
ただし、権利者への補償金が必要です。
 - 学校その他教育機関における複製。
ただし、種類・用途・部数・態様に照らして、権利者の利益を不当に害しない範囲内に限ります。
 - 試験問題としての複製。
ただし、権利者への補償金が必要です。

1 プリンターの基本操作

1.1 各部の名称と働き

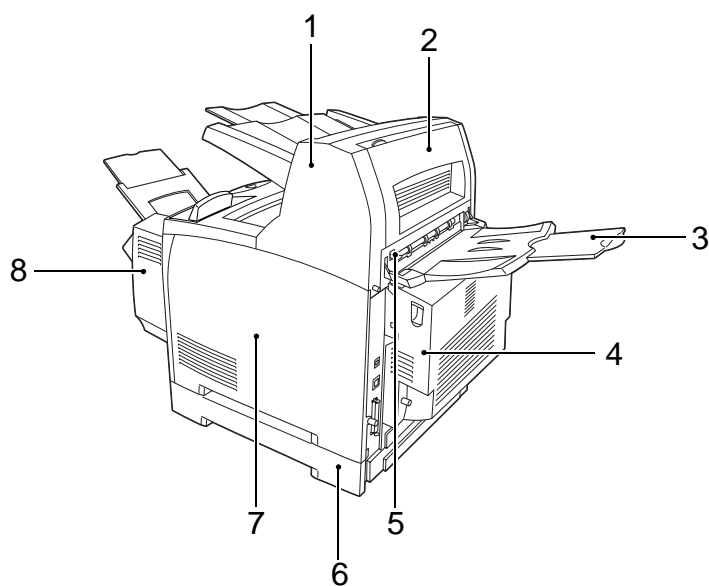
プリンター本体

標準構成時



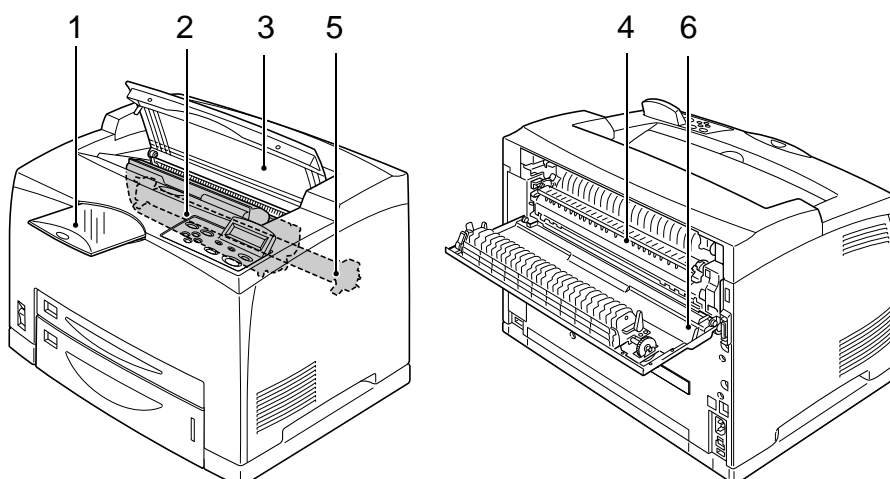
No.	名称	説明
1	排出トレイ(センタートレイ)	印刷された用紙がおもて面を下にして排出されます。
2	操作パネル	操作に必要なボタン、ランプ、ディスプレイがあります。
3	通気口	プリンター内部の加熱を防ぐため、熱が放出されます。
4	用紙残量メーター	用紙の残量を確認するためのメーターです。550 枚トレイについています。
5	用紙トレイ 1	150 枚トレイがセットされています。
6	用紙トレイ 2	DocuPrint 205 では 250 枚トレイが、DocuPrint 255/305 では 550 枚トレイがセットされています。
7	サイズ表示	用紙トレイの用紙サイズを示す用紙サイズラベルをセットします。
8	電源スイッチ	電源を入 / 切るスイッチです。〈 〉の側に押すと電源が入り、〈○〉の側に押すと電源が切れます。
9	排出延長トレイ	A4 サイズより大きな用紙を印刷するときに引き出します。
10	両面ユニットコネクター	オプションの両面ユニットを接続します。
11	電源コードコネクター	電源コードを差し込みます。
12	パラレルコネクター	パラレルケーブルを差し込みます。
13	ネットワークコネクター	本機をネットワークに接続して使用するときに、ネットワークケーブルを差し込みます。
14	USB コネクター	USB ケーブルを差し込みます。

オプション装着時



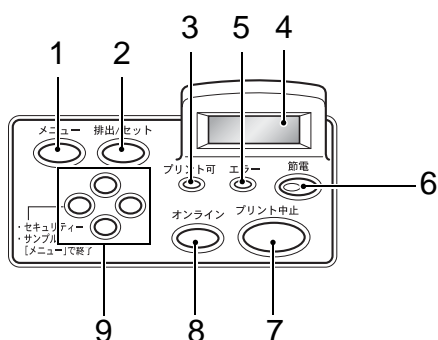
No.	名称	説明
1	オフセット排出トレイ	ジョブごとに位置をずらして排出する機能（オフセット排出）を使用できます。DocuPrint 255/305 に取り付けることができます。
2	カバー D	オフセット 排出トレイ内で用紙が詰まったときに開けます。
3	リアトレイ	厚紙などを印刷する場合、用紙のカールを低減したいときに使用します。印刷された用紙がおもて面を上にして排出されます。DocuPrint 255/305 に取り付けることができます。
4	両面ユニット（カバー C）	両面印刷が可能になります。両面ユニット内で用紙が詰まったときは、カバー C と表示されます。
5	リアトレイ排出レバー	リアトレイ（オプション）を取り付けている場合、用紙の排出先をセンタートレイと切り替えます。リアトレイに排出したいときはレバーを上げ、センタートレイに排出したいときはレバーを下げます。
6	A3 ユニバーサルトレイ	2 段まで取り付けることができます。A3 ユニバーサルトレイは、250 枚と 550 枚の 2 種類が用意されています。
7	プリンターオプション用カバー	内蔵増設ハードディスクや増設メモリーなどのオプション製品を取り付けるときに外します。
8	手差しトレイ	トレイ 1 の代わりにセットすることによって、用紙を手差しで給紙できます。

内部図



No.	名称	説明
1	排出延長トレイ	A4 サイズより大きな用紙に印刷する場合に引き出します。
2	ドラム/トナーカートリッジ	トナーと感光体（ドラム）が一体化されています。
3	カバー A	ドラム/トナーカートリッジを交換するときや、詰まった用紙を取り除くときに開きます。
4	定着ユニット	用紙にトナーを定着させます。プリンター使用時には高温になっていますので、手を触れないように注意してください。
5	転写ロールカートリッジ	ドラム表面のトナー像を用紙に転写します。
6	カバー B	詰まった用紙を取り除くときに開きます。

操作パネル



No.	名称	説明
1	〈メニュー〉ボタン	メニュー操作に移行します。
2	〈排出/セット〉ボタン	メニューの候補値の設定を行います。レポート/リストを印刷するときにも使用します。
3	〈プリント可〉ランプ	点灯中は、コンピューターからのデータを受信できる状態です。
4	LCD ディスプレイ	設定項目、本機の状態、メッセージなどを表示します。 参照 ・「ディスプレイの表示について」(P. 15)
5	〈エラー〉ランプ	ランプで本機の異常を表します。
6	〈節電〉ボタン/ランプ	節電中に押すと節電状態を解除し、節電していないときに押すと節電状態になります。また、節電中はランプが点灯します。
7	〈プリント中止〉ボタン	印刷を中止します。
8	〈オンライン〉ボタン	〈オンライン〉ボタンを押すと、オフライン状態に移行します。オフライン中は、データの受信や印刷処理を行いません。再度押すと、オフライン状態が解除され、オンライン状態（コンピューターからのデータ受信が可能な状態）に移行します。
9	〈▲〉〈▼〉〈◀〉〈▶〉ボタン	ディスプレイに表示されたメニュー、項目、候補値間を移行します。また、セキュリティー/サンプル/時刻指定プリントをするときや、受信メールを手動で確認し印刷するときは、〈◀〉ボタンを押します。 補足 ・〈▲〉〈▼〉ボタンで候補値を変更するときに、ボタンを押しつづけると、連続的に表示を変えることができます。また、〈▲〉と〈▼〉ボタンを同時に押すと、初期値が表示されます。

ディスプレイの表示について

本機の状態を表す「プリント画面」と、本機に関する設定をするための「メニュー画面」があります。

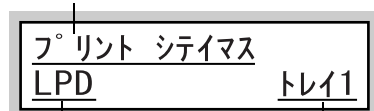
補足

- ・本機に取り付けられているオプションや、設定の状態によって表示されるメッセージは異なります。

プリント画面

印刷しているときやデータを待っているときは、ディスプレイはプリント画面になっています。プリント画面では、次のような内容が表示されます。

プリンターの状態



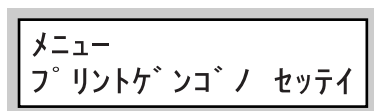
データを受信している
ポート

給紙トレイ

メニュー画面

本機に関する設定をする画面です。

メニュー画面は、〈メニュー〉ボタンを押して表示します。メニュー画面の最初は、次の画面が表示されます。



参照

- ・メニュー画面で設定できる項目：「4 操作パネルの設定」(P. 66)

1.2 電源を入れる / 切る

電源を入れる

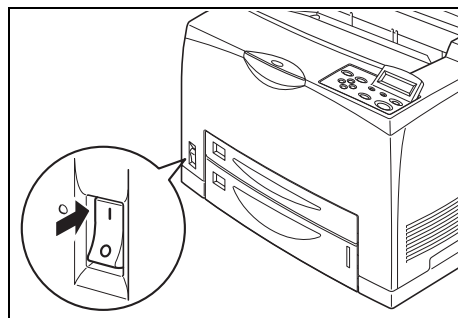
1. プリンターの電源スイッチの〈|〉側を押します。
2. 電源を入れると、操作パネルのディスプレイに「オマチクダサイ」と表示されます。この表示が「プリントデキマス」になることを確認します。

補足

- ・「オマチクダサイ」の表示になっているときは、本機がウォームアップ中です。この間は、印刷できません。電源を入れてから 18 秒以下（室温 20°C）で操作できる状態になり、表示が「プリントデキマス」に変わります。

注記

- ・ エラーメッセージが表示された場合には、「メッセージ一覧（50 音順）」（P. 117）を参照して対処してください。



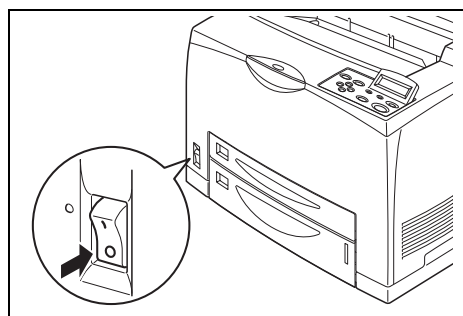
電源を切る

注記

- ・ 印刷中は本機の電源を切らないでください。紙づまりの原因になります。
- ・ 電源を切ると、本機内に残っている印刷データや本機のメモリー上に蓄えられた情報は消去されます。

1. 操作パネルのディスプレイ表示などで、プリンターが処理中でないことを確認します。
2. プリンターの電源スイッチの〈○〉側を押し、電源を切ります。

プ リ ン ト デ キ マ ス



1.3 節電状態を解除する

本機は、待機しているときの電力の消費を抑えるために、低電力モードとスリープモードの2つのモードを備えています。

工場出荷時は、1分間印刷データを受信しないと、低電力モードに移行し、さらに9分間データを受信しないと（最後のデータ受信から10分間経過すると）スリープモードに移行する設定になっています。低電力 / スリープモードに移行するかどうか、および移行する場合は低電力 / スリープモードに切り替わるまでの時間を、低電力モードは1～240分、スリープモードは5～240分の間で設定できます。スリープモード時の消費電力は、5.5W以下で、スリープモードから印刷できる状態になるまでの時間は、約7秒です。

補足

- ・低電力モードとスリープモードは、どちらかのモードのみを有効にすることもできます。
- ・低電力モードとスリープモードを両方とも無効に設定することはできません。
- ・低電力 / スリープモードの設定を変更する手順については、「操作例：低電力 / スリープモードの設定を変更する」(P. 69)を参照してください。
- ・低電力モードとスリープモードを、共に有効にしている場合は、スリープモードの設定が優先されます。たとえばスリープモード移行時間を15分、低電力モード移行時間を45分に設定している場合は、最後のデータ受信から15分後にスリープモードに移行し、さらに30分たっても低電力モードにはならず、スリープモードが継続したままになります。

節電を解除する

節電状態は、コンピューターからのデータを受信すると、自動的に解除されます。また、操作パネルの〈節電〉ボタンを押すと、手動で節電状態を解除できます。

1.4 印刷を中止する / 確認する

印刷を中止する

印刷を中止するには、プリンター側で印刷の指示を取り消す方法と、コンピューター側で印刷の指示を取り消す方法があります。

プリンターで印刷中 / 受信中の印刷データの印刷を中止する

操作パネルの〈プリント中止〉ボタンを押します。ただし、印刷中のページは印刷されます。


補足

- ・CentreWare Internet Servicesの[ジョブ]画面で、印刷を中止することもできます。操作方法については、CentreWare Internet Servicesのオンラインヘルプを参照してください。

プリンターに受信されているすべての印刷データの印刷を中止する

操作パネルで〈オンライン〉ボタンを押してから、〈プリント中止〉ボタンを押します。中止の処理が完了したら、再度〈オンライン〉ボタンを押します。

中止したい印刷データがコンピューター側で処理中の場合


Windows の場合は、画面右下のタスクバー上のプリンターアイコン  をダブルクリックします。

表示されたウィンドウから、中止したいドキュメント名をクリックし、削除（〈Delete〉キーを押す）します。



印刷指示したデータの状態を確認する

Windows での確認方法

画面右下のタスクバー上のプリンターアイコン  をダブルクリックします。表示されたウィンドウから、[状態]を確認します。



CentreWare Internet Services を使用した確認方法について

CentreWare Internet Services の [ジョブ] 画面で、プリンターに指示した印刷ジョブの状態を確認できます。

参照

- ・ CentreWare Internet Services のオンラインヘルプ

1.5 オプション品の構成やトレイの用紙設定などを取得する

本機をネットワークプリンターとして使用している場合は、SNMP プロトコルを使って本機のオプション構成や操作パネルで設定したトレイに対する用紙種類や用紙サイズなどを、プリンタードライバーに読み込むことができます。この設定は、[プリンタ構成] タブで行います。ここでは、Windows XP を例に説明します。

注記

- ・本機をローカルプリンターとして使用している場合は、この機能は使用できません。プリンタードライバーの該当項目を手動で設定してください。
- ・オプションのリアトレイの情報は取得できません。該当項目を手動で設定してください。
- ・用紙トレイのサイズや用紙種類は、操作パネルで設定しておく必要があります。ここで設定を変えても、プリンター本体には反映されません。

補足

- ・この機能を使用する場合は、操作パネルを使って、プリンター側の SNMP ポートを起動（初期値：[キドウ]）しておく必要があります。
- ・Windows NT 4.0/Windows 2000/Windows XP では、管理者の権利があるユーザーの場合にだけ設定を変更できます。権利がない場合は、内容の確認だけできます。

1. [スタート] メニューから、[プリンタと FAX] をクリックし、使用するプリンターのプロパティを表示します。
2. [プリンタ構成] タブをクリックします。
3. [プリンタ本体から情報を取得] をクリックします。



本機の情報が、プリンタードライバーに読み込まれます。

4. [OK] をクリックします。
本機から取得した情報に従って、[プリンタ構成] タブの内容が更新されます。

補足

- ・[用紙トレイの設定] の用紙サイズと向きは、自動検知されたサイズが読み込まれます。
- ・[用紙トレイの設定] の用紙種類は、操作パネルで設定されている用紙種類が読み込まれます。

2 印刷する

2.1 コンピューターから印刷する

Windows® 環境のアプリケーションから印刷する場合の基本的な流れを説明します。
(ご使用になるコンピューターやシステム構成によって、異なる場合があります。)


注記

- ・印刷中は、プリンターの電源を切らないでください。紙づまりの原因になります。

1. アプリケーションの [ファイル] メニューから、[印刷] をクリックします。
2. 使用するプリンターを本機に設定し、印刷を実行します。
本機のさまざまな印刷機能を使用するには、プリンターのプロパティダイアログボックスを表示して、必要な項目を設定します。各項目の説明や設定方法は、プリンタードライバーのオンラインヘルプを参照してください。

注記

- ・用紙トレイの情報が正しくない場合は、プリンタードライバーの [プリンタ構成] タブで設定を変更してから印刷してください。設定方法は、プリンタードライバーのオンラインヘルプを参照してください。



用紙トレイの情報

オンラインヘルプを表示するには

1. [?]をクリックして知りたい機能の項目をクリックします。項目の説明が表示されます。
2. [ヘルプ] をクリックします。[ヘルプ] ウィンドウが表示されます。

プロパティダイアログボックスで設定できる便利な印刷機能

- ・ [基本] タブ：両面印刷、まとめて1枚 (N アップ)、拡大連写、小冊子作成、サンプル / セキュリティ / 時刻指定プリント
- ・ [トレイ / 排出] タブ：OHP 合紙、オフセット排出、表紙付け
- ・ [スタンプ / フォーム] タブ：スタンプ、フォーム

補足

- ・印刷機能は、[プリンタとFAX] (OSによっては [プリンタ]) ウィンドウのプリンターアイコンから、プロパティダイアログボックスを表示して設定することもできます。

2.2 官製はがきに印刷する

官製はがきに印刷する方法を説明します。

注記

- ・かもめーなどの多色刷りのはがき、インクジェット用のはがきは使用できません。

官製はがきをセットする

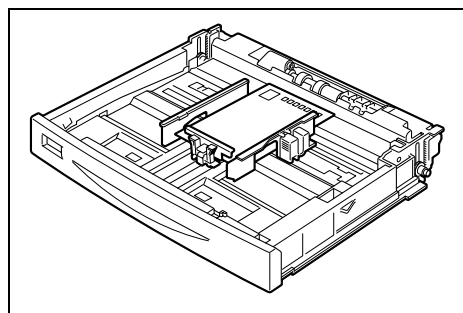
官製はがきは、用紙トレイ 1 ～ 4 と、手差しトレイ（オプション）の場合でセットする向きが異なります。次の手順に従って、正しくセットしてください。

官製はがきを用紙トレイにセットする

補足

- ・用紙トレイに用紙をセットする詳しい手順については、「用紙トレイに用紙をセットする」(P. 60) を参照してください。

1. 用紙トレイに、印刷したい面を上にして、たて置きにセットします。このとき、郵便番号記入欄は、奥側にします。



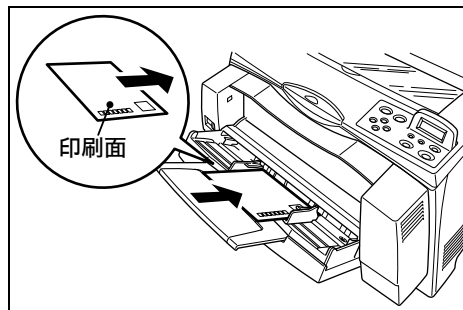
2. 用紙トレイの縦、横ガイドを、セットした官製はがきのサイズに合わせます。
3. 用紙トレイのフタを閉め、プリンターの奥に突き当たるまでしっかり押し込みます。
4. 操作パネルで、トレイの用紙種類を [アツガミ 2] に変更します。詳しくは、「3.4 用紙の種類を設定する」(P. 65) を参照してください。
5. 操作パネルで、トレイの用紙サイズを [テイケイガイ] に変更し、用紙サイズを設定します (タテ: 148mm、ヨコ: 100mm)。詳しくは、「3.3 ユーザー定義用紙のサイズを設定する」(P. 64) を参照してください。
6. プリンタードライバーで、手順 5 で設定したサイズをユーザー定義サイズとして登録します。詳しくは、「ユーザー定義サイズを設定する」(P. 32) を参照してください。

官製はがきを手差しトレイにセットする

補足

・手差しトレイに用紙をセットする詳しい手順については、「手差しトレイ（オプション）に用紙をセットする」（P. 62）を参照してください。

1. サイドガイドを、官製はがきの目盛りに合わせます。
2. 印刷する面を上にして、よこ置きにセットします。このとき、郵便番号記入欄は、右側にします。



3. 手差しトレイのサイズ設定ダイヤルを〈官製はがき 〉に合わせます。

官製はがきに印刷する

はがきに印刷する設定は、[トレイ / 排出] タブと [基本] タブを表示して行います。ここでは、Windows XP のワードパッドを例に説明します。

補足

・プリンターのプロパティダイアログボックスの表示方法は、アプリケーションによって異なります。各アプリケーションマニュアルを参照してください。

1. [ファイル] メニューの [印刷] をクリックします。
2. 使用するプリンターを本機に設定し、[詳細設定] をクリックします。
3. [トレイ / 排出] タブをクリックします。
4. 官製はがきを手差しトレイにセットした場合は、[用紙トレイ選択] から [トレイ 1 (手差し)] を選択します。
官製はがきを用紙トレイ 1～4 にセットした場合は、[用紙トレイ選択] から、セットした用紙トレイを選択するか、[用紙種類の優先指定] をクリックして [用紙種類の優先指定] ダイアログボックスを表示し、[用紙種類] で [厚紙 2] を選択します。



補足

- ・手差しトレイに官製はがきをセットしている場合の用紙種類は、プリンター本体のサイズ設定ダイヤルを官製はがきにセットすることによって自動的に検知されます。プリンタードライバーでの指定は必要ありません。

5. [基本] タブをクリックします。

6. [原稿サイズ] から任意の原稿サイズを選択します。



7. [出力用紙サイズ] から、手差しトレイにセットした場合は [はがき] を、用紙トレイにセットした場合は、登録したユーザー定義サイズを選択します。

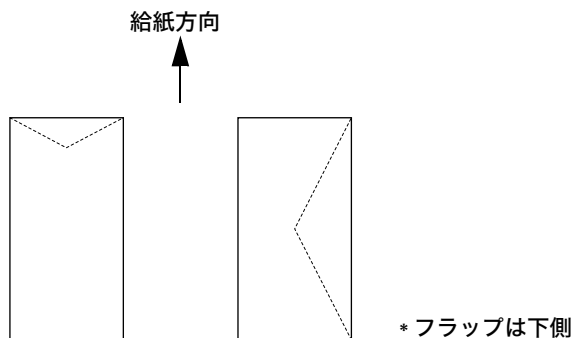
8. [印刷] ダイアログボックスで [印刷] をクリックし、印刷を実行します。

2.3 封筒に印刷する

封筒に印刷する方法を説明します。使用できる封筒については、「使用できる用紙」(P. 56)を参照してください。

封筒をセットする

封筒は、フラップを閉じて、下の図の向きにセットする必要があります。



次に、封筒洋形 4 号を例に、用紙トレイ 1 ~ 4、および手差しトレイ (オプション) にセットする方法を説明します。

注記

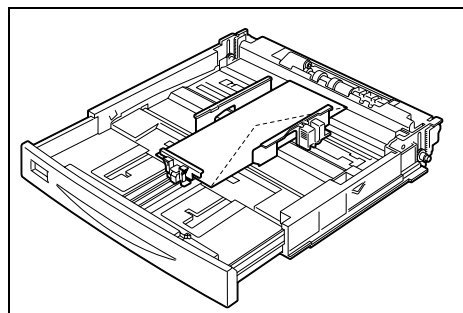
- ・ 封筒のうら面には、印刷できません。

封筒を用紙トレイにセットする

補足

- ・ 用紙トレイに用紙をセットする詳しい手順については、「用紙トレイに用紙をセットする」(P. 60)を参照してください。

1. 洋形 4 号の場合は、用紙トレイを A4 のサイズまで延長します。封筒は、フラップが右側にくるように、たて置きにセットします。



2. 用紙トレイの縦、横ガイドを、セットした封筒のサイズに合わせます。
3. 用紙トレイのフタを閉め、プリンターの奥に突き当たるまでしっかり押し込みます。

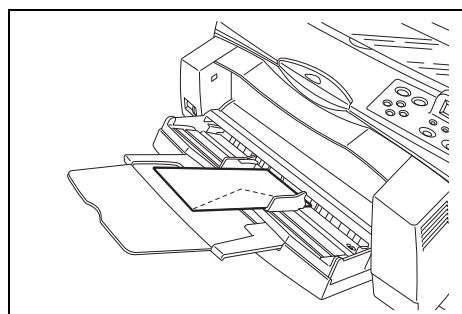
4. 操作パネルで、トレイの用紙種類を [アツガミ 1] に変更します。詳しくは、「3.4 用紙の種類を設定する」(P. 65) を参照してください。
5. 操作パネルで、トレイの用紙サイズを [テイケイガイ] に変更し、用紙サイズを設定します (洋形 4 号の場合は、タテ : 234mm、ヨコ : 105mm)。詳しくは、「3.3 ユーザー定義用紙のサイズを設定する」(P. 64) を参照してください。
6. プリンタードライバーで、手順 5 で設定したサイズをユーザー定義サイズとして登録します。詳しくは、「ユーザー定義サイズを設定する」(P. 32) を参照してください。

封筒を手差しトレイにセットする

補足

・手差しトレイに用紙をセットする詳しい手順については、「手差しトレイ (オプション) に用紙をセットする」(P. 62) を参照してください。

1. 洋形 4 号の場合は、延長トレイを引き出します。封筒を、フラップが右側になるように、たて置きにセットします。



2. サイドガイドを、封筒のサイズに合わせます。
3. 手差しトレイのサイズ設定ダイヤルを〈その他〉に合わせます。

封筒に印刷する

封筒に印刷する設定は、[トレイ / 排出] タブと [基本] タブを表示して行います。ここでは、Windows XP のワードパッドを例に説明します。

補足

- ・プリンターのプロパティダイアログボックスの表示方法は、アプリケーションによって異なります。各アプリケーションマニュアルを参照してください。

1. [ファイル] メニューの [印刷] をクリックします。
2. 使用するプリンターを本機に設定し、[詳細設定] をクリックします。
3. [トレイ / 排出] タブをクリックします。
4. 封筒を手差しトレイにセットした場合は、[用紙トレイ選択] から [トレイ 1 (手差し)] を選択します。

封筒を用紙トレイ 1 ~ 4 にセットした場合は、[用紙トレイ選択] から、セットした用紙トレイを選択するか、[用紙種類の優先指定] をクリックして [用紙種類の優先指定] ダイアログボックスを表示し、[用紙種類] で [厚紙 1] を選択します。



5. [用紙トレイ選択] から [トレイ 1 (手差し)] を選択した場合は、[手差し設定] をクリックして [手差し設定] ダイアログボックスを表示し、[手差し用紙種類] から [厚紙 1] を選択します。

補足

- ・プリンターの [プロパティ] ダイアログボックスの [プリンタ構成] タブで、用紙トレイ 1 が手差しトレイに設定されていると、[トレイ 1 (手差し)] および [手差し設定] が選択できます。

6. [基本] タブをクリックします。
7. [原稿サイズ] から任意の原稿サイズを選択します。



8. [出力用紙サイズ] から、手差しトレイにセットした場合は封筒サイズを、用紙トレイにセットした場合は、登録したユーザー定義サイズを選択します。
9. 必要に応じて、[原稿 180° 回転] を設定し、[OK] をクリックします。
10. [印刷] ダイアログボックスで [印刷] をクリックし、印刷を実行します。

2.4 OHP フィルムに印刷する

OHP フィルムをセットする

OHP フィルムは、用紙トレイ 1～4、または手差しトレイ (オプション) にセットします。

注記

・ 白い枠付きの OHP フィルム、フルカラー用 OHP フィルムは、使用できません。

OHP フィルムを用紙トレイにセットする

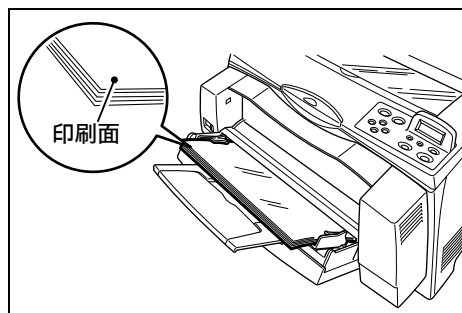
用紙トレイに OHP フィルムをセットする方法は、定形サイズ用紙をセットする方法と同じです。「3.2 用紙をセットする」(P. 60) を参照してセットしてください。

また、操作パネルで、トレイに対する用紙種類を [OHP フィルム] に設定する必要があります。

「3.4 用紙の種類を設定する」(P. 65) を参照して、設定を変更してください。

OHP フィルムを手差しトレイ (オプション) にセットする

1. OHP フィルムの印刷する面を上に向け、少量ずつよくさばいてからセットします。



2. サイドガイドを、OHP フィルムのサイズに合わせます。
3. サイズ設定ダイヤルを、OHP フィルムのサイズにセットします。

OHP フィルムに印刷する

OHP フィルムに印刷する設定は、[トレイ / 排出] タブと [基本] タブを表示して行います。ここでは、Windows XP のワードパッドを例に説明します。

補足

・ プリンターのプロパティダイアログボックスの表示方法は、アプリケーションによって異なります。各アプリケーションのマニュアルを参照してください。

・ 連続して OHP フィルムに印刷すると、排出された OHP フィルムどうしが貼り付いてしまうおそれがあります。約 20 枚を目安に排出トレイから取り出し、よくさばいて温度を下げてください。

1. [ファイル] メニューから [印刷] をクリックします。
2. 使用するプリンターを本機に設定し、[詳細設定] をクリックします。
3. [トレイ / 排出] タブをクリックします。

- OHP フィルムを手差しトレイにセットした場合は、[用紙トレイ選択] から [トレイ 1 (手差し)] を選択します。
OHP フィルムを用紙トレイ 1～4 にセットした場合は、[用紙トレイ選択] からセットした用紙トレイを選択するか、[用紙種類の優先指定] ダイアログボックスを表示し、[OHP フィルム] を選択します。



- [用紙トレイ選択] で [トレイ 1 (手差し)] を選択した場合は、[手差し設定] をクリックして [手差し設定] ダイアログボックスを表示し、[手差し用紙種類] から用紙種類を選択します。

補足

- プリンターの [プロパティ] ダイアログボックスの [プリンタ構成] タブで、用紙トレイ 1 が手差しトレイに設定されていると、[トレイ 1 (手差し)] および [手差し設定] が選択できます。

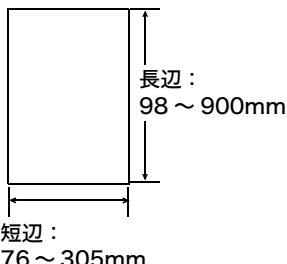
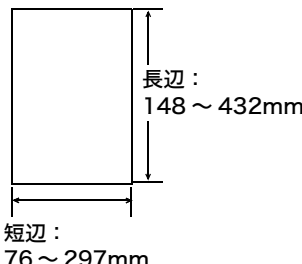
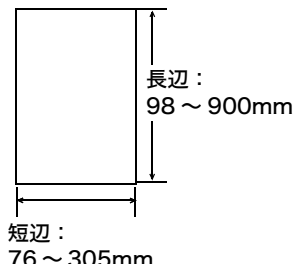
- [基本] タブをクリックします。
- [原稿サイズ] から、任意の原稿サイズを選択します。



- [出力用紙サイズ] から、OHP フィルムのサイズを選択し、[OK] をクリックします。
- [印刷] ダイアログボックスで [印刷] をクリックし、印刷を実行します。

2.5 ユーザー定義 / 長尺サイズ用の紙に印刷する

長尺サイズなどのユーザー定義サイズ用の紙に印刷する方法について説明します。
本機で設定できる用紙サイズは、次のとおりです。

■ 用紙トレイ 1 の場合	■ 用紙トレイ 2～4 の場合	■ 手差しトレイの場合
 <p>長辺： 98～900mm</p> <p>短辺： 76～305mm</p>	 <p>長辺： 148～432mm</p> <p>短辺： 76～297mm</p>	 <p>長辺： 98～900mm</p> <p>短辺： 76～305mm</p>
* ただし、長辺が 432mm を超えるサイズはトレイからはみだしてセット		

ユーザー定義用紙をセットする

ユーザー定義用紙を用紙トレイにセットする

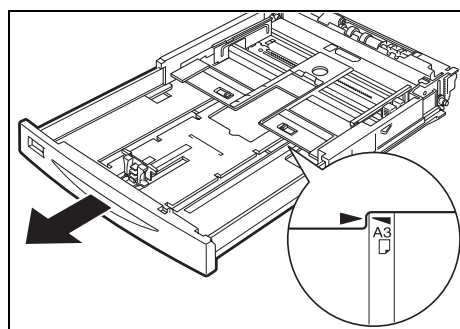
用紙トレイ 1～4 に長辺が 432mm 以下のユーザー定義用紙をセットする方法は、定形サイズの用紙をセットする方法と同じです。「3.2 用紙をセットする」(P. 60) を参照してセットしてください。

長尺サイズ用の紙を用紙トレイ 1 にセットする場合は、次のようにセットしてください。

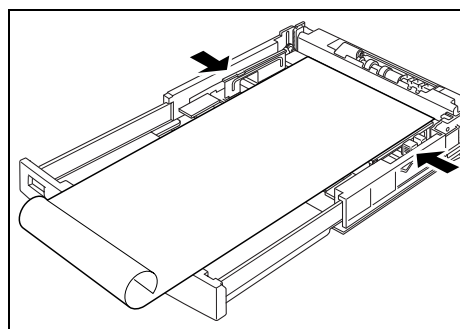
1. 用紙トレイを最大に延長します。

補足

- ・ 延長部は、最大限 (A3 サイズ) まで引き出してください。用紙トレイを延長する手順の詳細は、「3.2 用紙をセットする」(P. 60) を参照してください。



2. 用紙を印刷面を上にしてセットします。用紙がトレイからずれ落ちないように後端をまるめます。



3. 用紙トレイを、プリンターの奥に突き当たるまでしっかり押し込みます。

注記

- ・ 用紙トレイのフタは閉めないでください。

ユーザー定義用紙を手差しトレイにセットする

手差しトレイに、長尺サイズの内紙をセットする例で説明します。

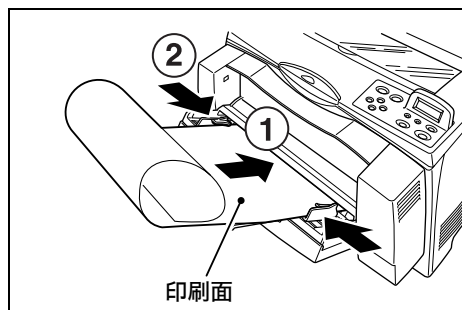
補足

- ・長尺サイズ以外のユーザー定義用紙をセットする場合は、「手差しトレイ（オプション）に用紙をセットする」（P. 62）を参照してください。

1. 長尺用紙の印刷する面を上に向けて、図のように後端をまるめて、手差しトレイにセットします（1）。

注記

- ・長尺用紙の後端は、用紙の差込口からできるだけ離れた位置で、まるめてください。差込口に近いと、まるめた用紙の後端が引き込まれるなど、用紙が折れたりしわの原因になることがあります。
- ・用紙は、1枚ずつセットしてください。



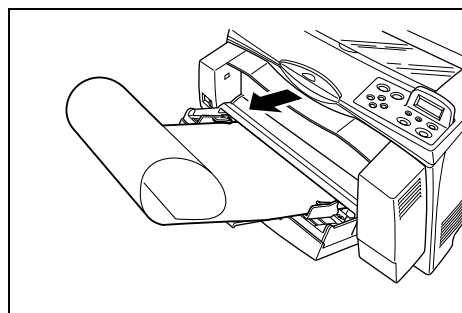
2. サイドガイドを、長尺用紙のサイズに合わせます（2）。

3. サイズ設定ダイヤルを〈その他〉にセットします。

4. 排出延長トレイを引き出します。

補足

- ・紙づまりを防ぐために、排出された用紙は1枚ずつ受け取ってください。



ユーザー定義サイズを設定する

印刷をする前に、プリンタードライバでユーザー定義サイズを登録します。

ユーザー定義サイズの用紙を用紙トレイ 1 ～ 4 にセットして印刷する場合は、操作パネルでの設定も必要です。操作パネルでの設定については、「3.3 ユーザー定義用紙のサイズを設定する」(P. 64) を参照してください。

注記

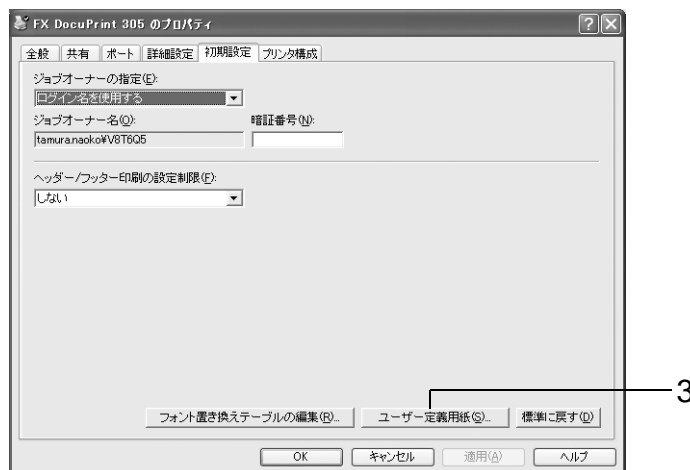
- ・ プリンタードライバおよび操作パネルで用紙サイズを設定するときは、必ず実際に使用する用紙のサイズと同じくしてください。用紙と異なるサイズを設定して印刷すると、機械の故障の原因になることがあります。とくに幅の狭い用紙の場合、実際の用紙よりも大きいサイズが設定されていると、故障の原因になります。

プリンタードライバでのユーザー定義用紙の登録は、[ユーザー定義用紙] ダイアログボックスで行います。ここでは、Windows XP を例に説明します。

補足

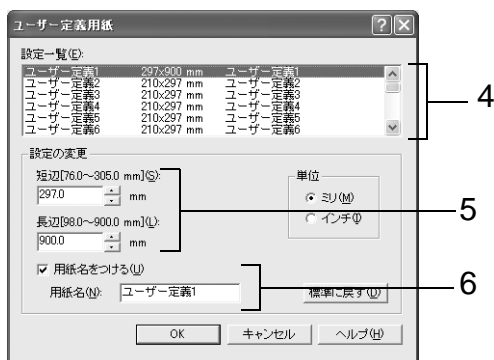
- ・ Windows NT 4.0/Windows 2000/Windows XP では、管理者の権利があるユーザーの場合にだけ、設定を変更できます。権利がない場合は、内容の確認だけです。
- ・ [ユーザー定義用紙] ダイアログボックスの設定は、Windows NT 4.0/Windows 2000/Windows XP の場合、ローカルプリンターではコンピューターのフォームデータベースを使用するため、コンピューター上のほかのプリンターにも影響します。ネットワーク共有プリンターではプリントキューが存在するサーバー上のフォームデータベースを使用するため、別のコンピューター上の同じネットワーク共有プリンターにも影響します。Windows 95/Windows 98/Windows Me の場合、プリンターアイコンごとに定義した用紙サイズが設定されるため、コンピューター上のほかのプリンターの設定には影響しません。ネットワーク共有プリンターでも、プリンターアイコンごとに定義した用紙サイズが設定されるため、ほかのコンピューター上の同じネットワーク共有プリンターの設定には影響しません。

1. [スタート] メニューから、[プリンタと FAX] をクリックし、使用するプリンターのプロパティを表示します。
2. [初期設定] タブをクリックします。
3. [ユーザー定義用紙] をクリックします。



[ユーザー定義用紙] ダイアログボックスが表示されます。

4. 【設定一覧】 リストボックスから、設定するユーザー定義を選択します。



5. 【設定の変更】で、短辺と長辺の長さを指定します。
キー入力、または【▲】【▼】で指定します。
短辺の値は、範囲内でも長辺より大きくすることはできません。長辺の値は、範囲内でも短辺より小さくすることはできません。
6. 用紙名をつける場合は、【用紙名をつける】にチェックを付け、【用紙名】に入力します。
用紙名の最大文字数は半角で14文字、全角で7文字です。
7. 必要に応じて、手順4～6を繰り返して、用紙サイズを定義します。
8. 【OK】をクリックします。
9. 用紙トレイ1～4に対し、操作パネルでユーザー定義サイズを設定した場合は、【プリンタ構成】タブで【プリンタ本体から情報を取得】をクリックします。
本機の設定が、プリンタードライバーに読み込まれます。

参照

- ・「1.5 オプション品の構成やトレイの用紙設定などを取得する」(P. 19)

10. 【OK】をクリックします。

ユーザー定義用紙に印刷する

ユーザー定義用紙に印刷する方法を説明します。

ここでは、Windows XP のワードパッドを例に説明します。

補足

- ・プリンターのプロパティダイアログボックスの表示方法は、アプリケーションによって異なります。各アプリケーションのマニュアルを参照してください。

1. 【ファイル】メニューから、【印刷】を選択します。
2. 使用するプリンターを本機に設定し、【詳細設定】をクリックします。

3. [トレイ / 排出] タブをクリックします。
4. [用紙トレイ選択] から、該当するトレイを選択します。



5. [用紙トレイ選択] で [トレイ 1 (手差し)] を選択した場合は、[手差し設定] をクリックして [手差し設定] ダイアログボックスを表示し、[手差し用紙種類] から用紙の種類を選択します。

補足

- ・プリンターの [プロパティ] ダイアログボックスの [プリンタ構成] タブで、用紙トレイ 1 が手差しトレイに設定されていると、[トレイ 1 (手差し)] および [手差し設定] が選択できます。

6. [基本] タブをクリックします。
7. [原稿サイズ] から、任意の原稿のサイズを選択します。



8. [出力用紙サイズ] から、登録したユーザー定義サイズの用紙を選択し、[OK] をクリックします。
9. [印刷] ダイアログボックスで [印刷] をクリックし、印刷を実行します。

2.6 機密文書を印刷する - セキュリティープリント -

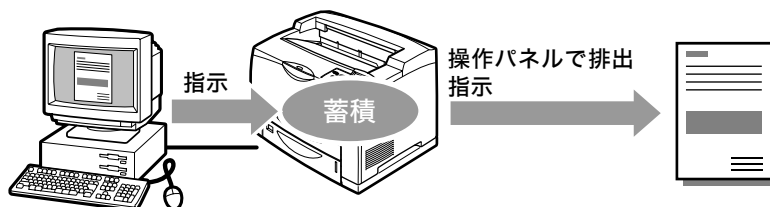
本機に、内蔵増設ハードディスク（オプション）が取り付けられている場合は、セキュリティープリント機能を使用できます。

注記

- ・ 内蔵増設ハードディスクは、故障する可能性があります。ハードディスク内に蓄積している文書で大切なデータは、コンピューター上でバックアップを取ることをお勧めします。

セキュリティープリント機能について

セキュリティープリントとは、コンピューター上で、印刷データにセキュリティー（暗証番号を付ける）をかけて本機に印刷を指示し、印刷データをプリンター内に一時的に蓄積させたあと、操作パネルで印刷を開始する機能です。また、セキュリティーをかけないで印刷データをプリンターに蓄積させることもできます。頻繁に使用する文書をプリンターに蓄積しておけば、コンピューターから何度も印刷を指示しなくても、本機側の指示だけで印刷できます。



補足

- ・ 印刷後セキュリティープリントデータを削除するかどうかは、セキュリティープリントを印刷する手順の中で選択します。「操作パネルでの操作」(P. 37)を参照してください。
- ・ 不要になったすべてのセキュリティープリントデータを削除する場合は、「初期化 / データ削除」(P. 98)を参照してください。
- ・ 操作パネルの「セキュリティープリントソウサ」が「ムコウ」に設定されている場合は、セキュリティープリントを出力できません。

セキュリティープリントをする

セキュリティープリントをする方法を説明します。

まず、セキュリティープリントの設定をコンピューター側で行い、印刷指示をします。その後、プリンター側で出力指示を行い、印刷データを出力します。

コンピューター側での操作

ここでは、Windows XP のワードパッドを例に説明します。その他の OS での手順も同様です。

補足

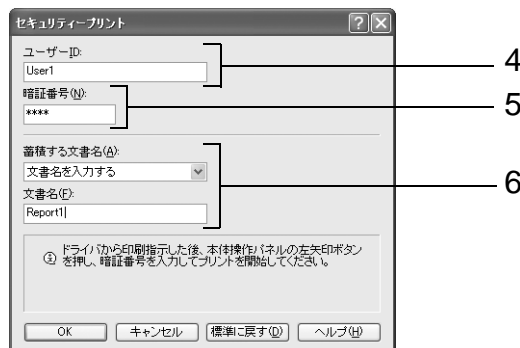
・プリンターのプロパティダイアログボックスの表示方法は、アプリケーションによって異なります。各アプリケーションのマニュアルを参照してください。

1. [ファイル] メニューから、[印刷] を選択します。
2. 使用するプリンターを本機に設定し、[詳細設定] をクリックします。
3. [基本] タブの [プリント種類] から、[セキュリティー] を選択します。



[セキュリティープリント] ダイアログボックスが表示されます。

4. [ユーザー ID] にユーザー ID を入力します。
ユーザー ID は、半角英数字で 8 文字まで入力できます。



5. 暗証番号を付ける場合は、[暗証番号] に暗証番号を入力します。
半角数字で 12 文字まで入力できます。
6. [蓄積する文書名] から、[文書名を入力する]、または [自動取得] を選択します。
[文書名を入力する] を選択した場合は、[文書名] に文書の名前を、12 バイト相当
(半角で 12 文字) で指定します。
[自動取得] の場合、文書名は印刷する文書名になります。ただし、文書名を本機が
認識できない場合は、日付と時刻になります。
7. [OK] をクリックします。
8. [基本] タブで [OK] をクリックします。
9. [印刷] ダイアログボックスで [印刷] をクリックし、印刷を実行します。
文書が本機内に蓄積されます。

操作パネルでの操作

セキュリティープリントによって、本機内に蓄積されている印刷データを印刷する手順について説明します。

補足

- ・ 本機内に蓄積したセキュリティープリントデータを、印刷しないで削除することもできます。詳しくは、「初期化 / データ削除」(P. 98) を参照してください。

1. <◀> ボタンを押します。
2. [セキュリティー プrint] が表示されていることを確認して、<▶> ボタンを押します。
3. <▲> または <▼> ボタンを何度か押して、ユーザーを選択し、<▶> ボタンを押します。
4. <▶> ボタンでカーソルを移動し、<▲> および <▼> ボタンで暗証番号 (12 桁以内) を入力します。
5. <排出 / セット> ボタンを押します。
6. <▲> または <▼> ボタンを何度か押して、文書を選択し、<▶> ボタンを押します。
7. 印刷後、その文書を削除するか保存するかを <▲> または <▼> ボタンを押して選択し、<▶> ボタンを押します。
8. <排出 / セット> ボタンを押します。印刷が開始されます。
9. 印刷が終わったら、<メニュー> ボタンを押します。

補足

- ・ ユーザー ID は、プリンタードライバーの [基本] タブの [セキュリティープリント] ダイアログボックスで設定した [ユーザー ID] が表示されます (8 文字まで)。
- ・ 暗証番号は、プリンタードライバーの [基本] タブの [セキュリティープリント] ダイアログボックスで設定した [暗証番号] を入力します。[暗証番号] を設定していない場合は、操作パネルでの設定はありません。
- ・ 文書名は、プリンタードライバーの [基本] タブの [セキュリティープリント] ダイアログボックスで設定した [蓄積する文書名] が表示されます (12 バイトまで)。

2.7 出力結果を確認してから印刷する - サンプルプリント -

本機に、内蔵増設ハードディスク（オプション）が取り付けられている場合は、サンプルプリント機能を使用できます。

注記

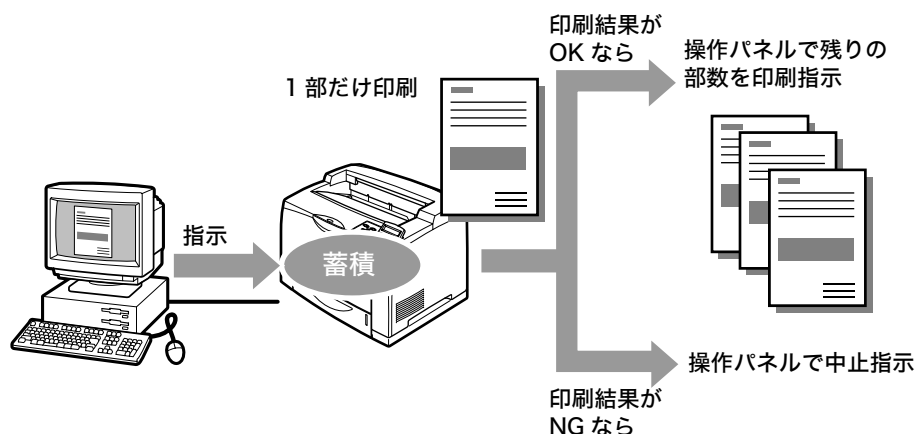
- ・ 内蔵増設ハードディスクは、故障する可能性があります。ハードディスク内に蓄積している文書で大切なデータは、コンピューター上でバックアップを取ることをお勧めします。

サンプルプリント機能について

サンプルプリントとは、複数部数を印刷する場合に、ハードディスクに印刷データを蓄積し、まず1部だけ印刷し、印刷結果を確認してから、残りの部数の印刷開始を操作パネルで指示する機能です。

補足

- ・ 不要になったサンプルプリントデータは、操作パネルを使って削除します。「操作パネルでの操作」(P. 37)を参照してください。



サンプルプリントをする

サンプルプリントをする方法を説明します。

まず、サンプルプリントの設定をコンピューター側で行い、印刷指示をします。そのあと、プリンター側で出力指示を行い、印刷データを出力します。

コンピューター側での操作

ここでは、Windows XP のワードパッドを例に説明します。

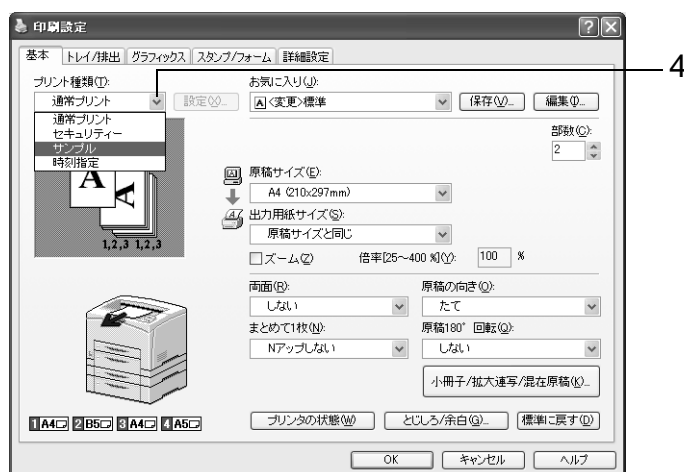
補足

・プリンターのプロパティダイアログボックスの表示方法は、アプリケーションによって異なります。各アプリケーションのマニュアルを参照してください。

1. [ファイル] メニューから、[印刷] を選択します。
2. 使用するプリンターを本機に設定し、[詳細設定] をクリックします。
3. [基本] タブで、[部数] を 2 部以上に設定します。
4. [プリント種類] から [サンプル] を選択します。

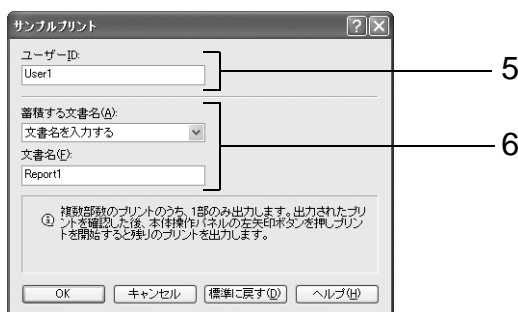
補足

・印刷部数を 2 部以上に設定すると、[サンプル] が選択できます。



[サンプルプリント] ダイアログボックスが表示されます。

5. [ユーザー ID] にユーザー ID を入力します。
ユーザー ID は、半角英数字で 8 文字まで入力できます。



6. [蓄積する文書名] から、[文書名を入力する] または [自動取得] を選択します。
[文書名を入力する] を選択した場合は、[文書名] に文書の名前を、12 バイト相当 (半角で 12 文字) で指定します。
[自動取得] の場合、文書名は印刷する文書名になります。ただし、文書名を本機が認識できない場合は、日付と時刻になります。
7. [OK] をクリックします。
8. [基本] タブで [OK] をクリックします。
9. [印刷] ダイアログボックスで [印刷] をクリックし、印刷を実行します。

操作パネルでの操作

サンプルプリントによって、本機内に蓄積されている印刷データを印刷する手順、および削除する手順について説明します。

1. <◀> ボタンを押します。
2. <▲> または <▼> ボタンを何度か押して、[サンプル プリント] を表示し、<▶> ボタンを押します。
3. <▲> または <▼> ボタンを何度か押して、ユーザーを選択し、<▶> ボタンを押します。
4. <▲> または <▼> ボタンを何度か押して、文書を選択し、<▶> ボタンを押します。
5. 蓄積した文書を印刷するか削除するかを <▲> または <▼> ボタンを押して選択し、<▶> ボタンを押します。
6. <排出 / セット> ボタンを押します。
文書が削除、または印刷されます。
7. 文書の削除、または印刷が終わったら、<メニュー> ボタンを押します。

補足

- ・ユーザー ID は、プリンタードライバーの [基本] タブの [プリント種類] で設定した [サンプルプリントのユーザー名] が表示されます (8 文字まで)。
- ・文書名は、プリンタードライバーの [基本] タブの [サンプルプリント] ダイアログボックスで設定した [蓄積する文書名] が表示されます (12 バイトまで)。

2.8 指定した時刻に印刷する - 時刻指定プリント -

本機に、内蔵増設ハードディスク（オプション）が取り付けられている場合は、時刻指定プリント機能を使用できます。時刻指定プリントとは、あらかじめ文書を登録しておき、設定した時刻に自動的に印刷を行う機能です。

注記

- ・ 内蔵増設ハードディスクは、故障する可能性があります。ハードディスク内に蓄積している文書で大切なデータは、コンピューター上でバックアップを取ることをお勧めします。
- ・ 指定した時刻になる前に、本機の電源を切った場合は、時刻の指定は無効になり、再び本機の電源が入った直後に印刷が開始されます。時刻指定プリントをしている場合は、本機の電源を切らないでください。

補足

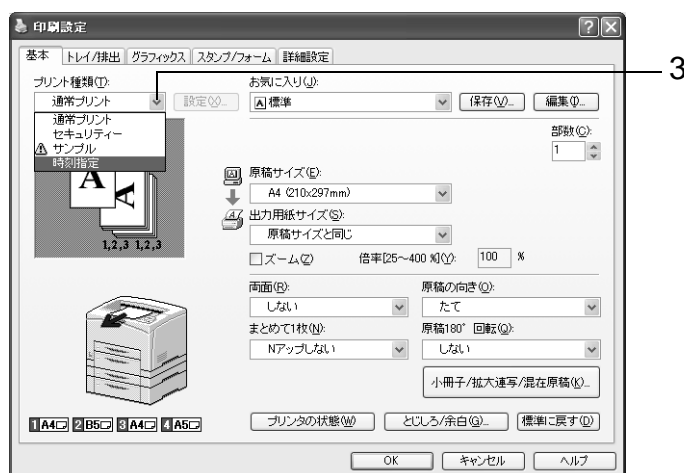
- ・ この機能で指定できる時刻は、印刷指示したときから 24 時間以内です。

時刻指定プリントを登録する

時刻指定プリントをする方法を説明します。

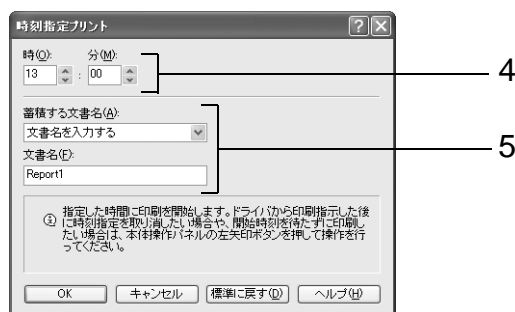
ここでは、Windows XP のワードパッドを例に説明します。その他の OS での手順も同様です。

1. [ファイル] メニューから、[印刷] を選択します。
2. 使用するプリンターを本機に設定し、[詳細設定] をクリックします。
3. [基本] タブで、[プリント種類] から [時刻指定] を選択します。



[時刻指定プリント] ダイアログボックスが表示されます。

4. 印刷を開始する時間を、[時]、[分] で設定します。
時刻は、24 時間制です。



5. [蓄積する文書名] から、[文書名を入力する] または [自動取得] を選択します。
[文書名を入力する] を選択した場合は、[文書名] に文書の名前を、12 バイト相当 (半角で 12 文字) で指定します。
[自動取得] の場合、文書名は印刷する文書名になります。ただし、文書名を本機が認識できない場合は、日付と時刻になります。
6. [OK] をクリックします。
7. [基本] タブで [OK] をクリックします。
8. [印刷] ダイアログボックスで [印刷] をクリックし、印刷を実行します。
指定した時刻になると、印刷が開始されます。

時刻指定プリントを中止する

時刻指定プリントを中止したい場合や、指定した時刻を無視して印刷したいときは、操作パネルで操作します。

1. <◀> ボタンを押します。
2. <▲> または <▼> ボタンを何度か押して、[ジコクシテイ プリント] を表示し、<▶> ボタンを押します。
3. <▲> または <▼> ボタンを何度か押して、文書を選択し、<▶> ボタンを押します。
4. 蓄積した文書を削除するかすぐに印刷するかを、<▲> または <▼> ボタンを押して選択し、<▶> ボタンを押します。
5. <排出 / セット> ボタンを押します。
文書が削除、または印刷されます。
6. 文書の削除、または印刷が終わったら、<メニュー> ボタンを押します。

補足

- ・ 文書名は、プリンタードライバーの [基本] タブの [時刻指定プリント] ダイアログボックスで設定した [蓄積する文書名] が表示されます (12 バイトまで)。

2.9 PDF ファイルを直接印刷する

本機では、PDF ファイルをプリンタードライバーを使用しないで直接プリンターに送信して印刷できます。印刷データが直接プリンターに送信されるので、プリンタードライバーを使用して印刷するときよりも簡単に高速に印刷されます。PDF ファイルを直接印刷する方法には、次の 2 種類があります。

■ PDF Bridge 機能を使用する

PDF Bridge は、本機が標準で搭載している機能です。PDF Bridge 機能を使用して PDF ファイルを印刷するには、弊社ソフトウェアの ContentsBridge Utility を使用方法と、lpr コマンドなどを使って直接プリンターに送信して印刷する方法があります。

補足

- ContentsBridge Utility を使用する場合は、「ContentsBridge Utility を使用して PDF ファイルを印刷する」(P. 44) を参照してください。lpr コマンドなどを使用する場合は、「ContentsBridge Utility を使用しないで PDF ファイルを印刷する」(P. 48) を参照してください。
- PDF Bridge の機能を使って正しく印刷するためには、増設メモリー (オプション) が必要な場合があります。

■ PostScript の機能を使用する

PostScript ソフトウェアキット (オプション) が取り付けられている場合は、PostScript の機能を使用して PDF ファイルを直接プリンターに送信して印刷できます。

補足

- PostScript の機能を使用して PDF ファイルを直接印刷するときは、「PDF」(P. 72) を参照して操作パネルで [PDF] の [プリントジョリモード] を [PS] に設定してから、「ContentsBridge Utility を使用しないで PDF ファイルを印刷する」(P. 48) を参照して印刷してください。
- PostScript の機能を使うと、LZW 圧縮を使用したオブジェクトを含む PDF ファイルが印刷できます。LZW は、米国特許番号 4,558,302 でライセンス許可を受けた LZW アルゴリズムを採用しています。

注記

- USB、パラレルポートを使用して PDF ファイルを直接印刷するときは、ContentsBridge Utility を使用してください。

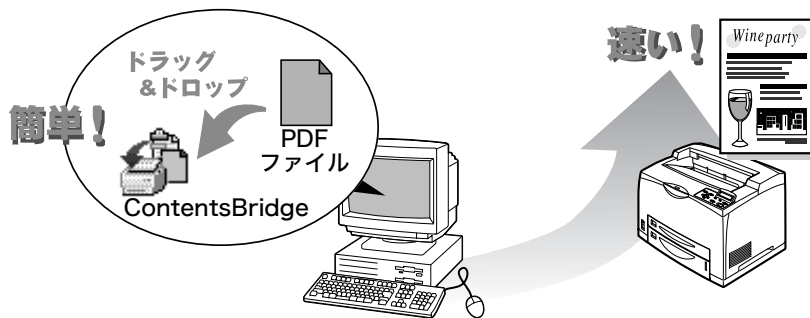
印刷できる PDF ファイル

印刷できる PDF ファイルは、Adobe Acrobat 4、および Adobe Acrobat 5 (PDF1.4 で追加された一部機能は除く) です。

補足

- PDF ファイルの作成方法によって、プリンターに直接印刷できないことがあります。その場合は、PDF ファイルを開きプリンタードライバーを使って印刷してください。

ContentsBridge Utility を使用して PDF ファイルを印刷する



ContentsBridge Utility の動作環境

- ・ 対象 OS
Windows 95/Windows 98/Windows Me/Windows NT 4.0/Windows 2000/
Windows XP

ContentsBridge Utility をインストールする

コンピューターの任意のフォルダーまたはデスクトップに、CentreWare の CD-ROM から [ContentsBridge.exe] ファイルをコピーします。

補足

- ・ ContentsBridge.exe が格納されているフォルダーなどについては、CentreWare の CD-ROM 内のマニュアル (HTML 文書) を参照してください。

ContentsBridge Utility で設定できる項目

印刷範囲

印刷するページを指定します。

印刷部数

■ 部数

印刷する部数を、1 ～ 999 部の間で設定します。

■ 部単位で印刷

複数部数を、1 部ごとにソート (1、2、3...1、2、3...) して印刷するかどうかを指定します。

プリンタ設定

■ カラーモード

本機では、この項目は無効です。

■ 印刷モード

- [高速] 高速に印刷したい場合に選択します。
- [高画質] よりきれいに印刷したい場合に選択します。
- [標準] 速度、画質ともに標準的な印刷をしたい場合に選択します。

■ 用紙サイズ

- [A4] A4 サイズの用紙を使用して印刷します。
- [自動] 印刷する PDF ファイルの原稿サイズと設定に応じて、用紙サイズが自動的に判別されます。

■ 用紙種類

- [標準] 普通紙に印刷されます。
- [プリンタ設定] 用紙トレイもしくは手差しトレイにセットされている用紙に印刷されます。用紙種類は、操作パネルの共通メニューで設定されている値が有効になります。

■ 両面

- [しない] 両面印刷をしません。
- [長辺とじ] 用紙の長辺を軸に、おもてとうらのイメージの上方向が一致するように印刷されます。
- [短辺とじ] 用紙の短辺を軸に、おもてとうらのイメージの上方向が一致するように印刷されます。

■ レイアウト

- [自動倍率] 用紙サイズに合わせて、原稿サイズを自動的に拡大縮小します。
- [100% (等倍)] 原稿サイズを等倍で印刷します。
- [カタログ (小冊子)] 印刷結果がカタログのようにページ割り付けされて両面印刷されます。

補足

・ PDF ファイルのページ構成によっては、小冊子形式で印刷されません。この場合、[両面] を [長辺とじ] に、[レイアウト] を [自動倍率] に設定したときと同じ印刷結果になります。

- [2 アップ] 1 枚の用紙に、2 ページ分の原稿を割り付けて印刷します。用紙サイズは A4 固定になります。
- [4 アップ] 1 枚の用紙に、4 ページ分の原稿を割り付けて印刷します。用紙サイズは A4 固定になります。

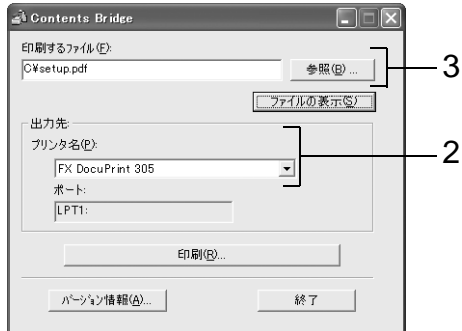
PDF ファイルを印刷する

1. [ContentsBridge.exe] アイコンをダブルクリックして、起動します。



[ContentsBridge] ダイアログボックスが表示されます。

2. [プリンタ名] を本機に設定します。



3. [印刷するファイル] に印刷する PDF ファイルのパスを入力するか、[参照] をクリックして対象のファイルを指定します。
4. [印刷] をクリックします。
5. 各項目を設定します。

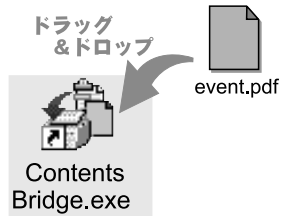


6. [PDF 印刷] ダイアログボックスの [OK] をクリックします。印刷データがプリンターに送信されます。
このとき、PDF ファイルにパスワードが設定されている場合は、ダイアログボックスが表示されます。PDF ファイルに設定されているパスワードを入力し、[OK] をクリックします。
7. [ContentsBridge] ダイアログボックスの [終了] をクリックします。

PDF ファイルを簡単な手順で印刷する

本機を通常使うプリンターに設定し、[ContentsBridge.exe] のショートカットアイコンをデスクトップ上に作成すると、PDF ファイルを簡単な手順で印刷できます。

1. 印刷する PDF ファイルを、[ContentsBridge.exe] のショートカットアイコン上にドラッグ & ドロップします。
【印刷確認】 ダイアログボックスが表示されます。

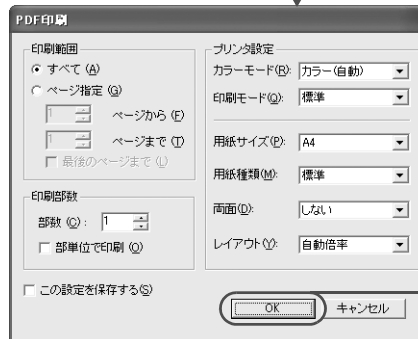
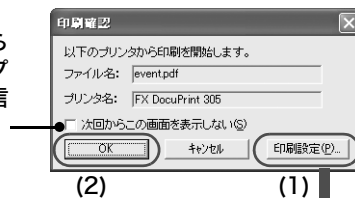


2. 【PDF 印刷】 ダイアログボックスで印刷形式を設定する場合は、【印刷設定】 をクリックします (1)。
印刷形式を設定する必要がない場合は、【印刷確認】 ダイアログボックスの 【OK】 をクリックします (2)。
印刷データがプリンターに送信されます。

チェックを付けると次に起動するときからは、PDF ファイルをドラッグ & ドロップするだけで印刷データがプリンターに送信されます。

補足

- ・ チェックを外す場合は、ショートカットアイコンをダブルクリックして起動してください。次にドラッグ & ドロップしたときには、再び 【印刷確認】 ダイアログボックスが表示されます。



【OK】 をクリックすると、印刷データがプリンターに送信されます。

ContentsBridge Utility を使用しないで PDF ファイルを印刷する

ContentsBridge Utility を使用しないで、PDF ファイルを直接 lpr コマンドなどを使ってプリンターに送信し印刷します。この場合、次の項目は操作パネルの設定に従って印刷されます。

- ・ プリント処理モード
- ・ 部数
- ・ 両面
- ・ 印刷モード
- ・ パスワード
- ・ ソート
- ・ 用紙サイズ
- ・ レイアウト

参照

- ・ 「PDF」 (P. 72)

補足

- ・ [プリントジョリモード] は、PostScript ソフトウェアキット (オプション) が取り付けられている場合に表示されます。
- ・ [レイアウト] は、[プリントジョリモード] で [PS] が選択されている場合は表示されません。
- ・ lpr コマンドを使って印刷する場合、部数の指定は lpr コマンドで行います。操作パネルの [プスウ] の設定は無効になります。なお、lpr コマンドで部数の指定をしない場合は、1 部として処理されます。

lpr コマンドを使って PDF ファイルを印刷する場合は、操作パネルまたは CentreWare Internet Services を使って、プリンター側の LPD ポートを起動しておく必要があります。

参照

- ・ 「ネットワーク / ポート設定」 (P. 77)

対象 OS

Windows NT 4.0/Windows 2000/Windows XP

PDF ファイルを印刷する

lpr コマンドを使って PDF ファイルを印刷する場合の、コンピューター側の指定例は、次のとおりです。

補足

- ・ 空白 (スペース) は、△で表します。

例：プリンターの IP アドレスが 192.168.1.100 で、[event.pdf] ファイルを印刷する

```
C:>lpr △ -S △ 192.168.1.100 △ -P △ lp △ event.pdf <Enter> キー
```


2.10 Web ブラウザーから印刷する

CentreWare Internet Services を使用して、Web ブラウザーから印刷をすることができます。

この機能は、内蔵増設ハードディスク（オプション）が取り付けられている場合に使用することができます。

注記

- ・内蔵増設ハードディスクは、故障する可能性があります。ハードディスク内に蓄積している文書で大切なデータは、コンピューター上でバックアップを取ることをお勧めします。

送信できるデータ

Web ブラウザーから送信して本機で印刷することができるのは、次のファイルです。

- ・ TIFF ファイル
- ・ PDF ファイル（Adobe Acrobat 4、および Adobe Acrobat 5（PDF1.4 で追加された一部機能は除く））

補足

- ・送信された PDF ファイルは、操作パネルの [PDF] の設定に従って、PDF Bridge または PostScript 機能を使用して印刷されます。本機における PDF ファイルの印刷機能については、「2.9 PDF ファイルを直接印刷する」(P. 43) を参照してください。
- ・本機でサポートしている TIFF ファイルのフォーマットについては、「TIFF ファイルのフォーマット」(P. 168) を参照してください。

印刷する

1. コンピューターを起動し、Web ブラウザーを起動します。
2. Web ブラウザーのアドレス入力欄に、プリンターの IP アドレス、または URL を入力し、〈Enter〉キーを押します。

・ IP アドレスの入力例



・ URL の入力例



CentreWare Internet Services の画面が表示されます。

補足

- ・Web ブラウザーの設定によっては、IP アドレスを指定しても CentreWare Internet Services の画面が表示されないことがあります。その場合は、「CentreWare Internet Services を使用するための設定」(P. 139) を参照して、Web ブラウザーの設定を確認してください。

3. [サービス] をクリックし、表示された画面で、印刷するファイルなどの設定をします。



補足

- ・ 設定項目について詳しくは、CentreWare Internet Services のオンラインヘルプを参照してください。
 - ・ ここで設定されていない各種印刷機能については、受信プリンター側の以下の設定で印刷されます。
 - ・ TIFF ファイル： CentreWare Internet Services の [エミュレーション設定] にある [TIFF] の [使用するメモリー設定] で設定されている論理プリンターの値
 - ・ PDF ファイル： 操作パネルの [PDF] で設定されている値
4. [スタート] をクリックします。
印刷が開始されます。

2.11 電子メールを使って印刷する - E メールプリント -

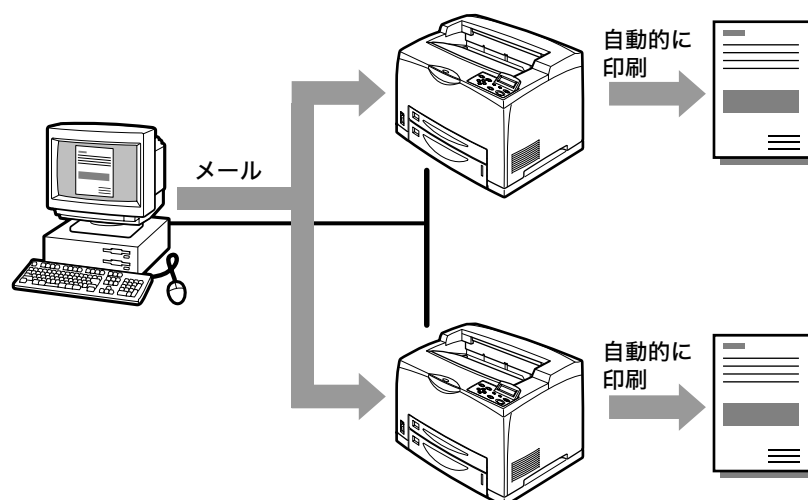
本機に内蔵増設ハードディスク（オプション）が取り付けられている状態で、ネットワークに接続され、TCP/IP での通信、およびメールの受信ができる環境がある場合は、コンピューターから本機あてにメール送信できます。

コンピューターから送信されたメールの本文、およびメールに添付された TIFF 形式、または PDF 形式の文書が本機から印刷できます。

この機能を E メールプリントといいます。

注記

- ・ 内蔵増設ハードディスクは、故障する可能性があります。ハードディスク内に蓄積している文書で大切なデータは、コンピューター上でバックアップを取ることをお勧めします。



E メールプリントをするための環境設定

E メールプリント機能を使用するためには、お使いのネットワーク環境にある各種サーバー（SMTP サーバーや POP3 サーバーなど）にも設定が必要です。

補足

- ・ メール環境を誤って設定すると、ネットワーク内に多大な迷惑をかける可能性があります。メール環境の設定は、ネットワーク管理者が行ってください。

ネットワーク環境の設定

- ・ ユーザーアカウントの登録

メール環境の設定 (本機側)

メール環境に合わせて、CentreWare Internet Services の [プロパティ] で、次の項目を設定します。

補足

- ・ 設定後は、必ず [新しい設定を適用] をクリックしてから本機の電源を切り、入れ直してください。

*: 初期値

項目	設定項目	説明	設定値	受信プロトコルによる設定の必要	
				SMTP	POP3
本体説明	管理者メールアドレス	インターネットサービスの管理者メールアドレスを設定します。	英数字と「@」、「.」、「-」、「_」で、128 バイト以内	<input type="radio"/>	<input type="radio"/>
	本体メールアドレス	本機のメールアドレスを設定します。ここで設定したメールアドレスが、メールの [From] 欄に表示されます。			
ポート起動	メール受信	チェックを付けます。	-	<input type="radio"/>	<input type="radio"/>
プロトコル設定 > TCP/IP	ホスト名	本機のホスト名を設定します。	任意の文字で、32 バイト以内	<input type="radio"/>	<input type="radio"/>
	DNS サーバーアドレス 取得方法	チェックを付けると、DHCP サーバーから自動的に DNS サーバーアドレスを取得します。	・ オフ：手動* ・ オン：DHCP	<input type="radio"/>	-
	DNS サーバーアドレス 1～3	DNS サーバーアドレスを設定します。	xxx.xxx.xxx.xxx	<input type="radio"/>	-
	DNS ドメイン名	DNS ドメイン名を設定します。	英数字と「.」、「-」、で、255 バイト以内	<input type="radio"/>	-

* : 初期値

項目	設定項目	説明	設定値	受信プロトコルによる設定の必要	
				SMTP	POP3
プロトコル設定 >メール	受信プロトコル	メールの受信方法を設定します。	<ul style="list-style-type: none"> SMTP* POP3 	○	○
	ヘッダー本文の印刷	受信したメールの添付文書 (TIFF、PDF) 共に、電子メールのヘッダーを印刷する場合の設定します。電子メールの受信経路などを印刷したいときは [すべてのヘッダーと本文] に設定します。	<ul style="list-style-type: none"> しない (添付文書のみ印刷) 基本的なヘッダーと本文 (本文がある時のみ) 基本的なヘッダーと本文* すべてのヘッダーと本文 	○	○
	POP3 サーバーアドレス	メール受信用の POP3 サーバーの IP アドレス、または FQDN (Fully Qualified Domain Name) を設定します。	英数字と「.」、「-」で、128 バイト以内	-	○
	POP3 サーバー確認間隔	POP3 サーバーにメールを確認する間隔を設定します。	1 ~ 120 分 10 分*	-	○
	POP ユーザー	POP3 サーバーに接続するためのユーザー名を設定します。1 ユーザーだけ設定できます。	英数字と「@」、「.」、「-」、「_」で、64 バイト以内	-	○
	POP ユーザーパスワード	POP ユーザー名に対するパスワードを設定し、[POP ユーザーパスワードの確認入力] にもう一度パスワードを入力します。	英数字で、64 バイト以内	-	○
	SMTP 送信の認証	SMTPサーバーにメール送信を行う前に、POP サーバーでユーザーの認証を行う場合は、[POP before SMTP] にチェックをつけます。	-	○	-
	SMTP サーバーアドレス	メール受信用の SMTP サーバーの IP アドレス、または FQDN (Fully Qualified Domain Name) を設定します。	英数字と「.」、「-」で、128 バイト以内	○	-

メールを送信する

送信できる添付文書

添付文書として送信できるのは、次のファイルです。

- ・ PDF ファイル (Adobe Acrobat 4、および Adobe Acrobat 5 (PDF1.4 で追加された一部機能は除く))
- ・ TIFF ファイル

補足

- ・ 送信された PDF ファイルは、操作パネルの [PDF] の設定に従って、PDF Bridge または PostScript 機能を使用して印刷されます。本機における PDF ファイルの印刷機能については、「2.9 PDF ファイルを直接印刷する」(P. 43) を参照してください。
- ・ 本機でサポートしている TIFF ファイルのフォーマットについては、「TIFF ファイルのフォーマット」(P. 168) を参照してください。

メールを送信する

ここでは、Outlook Express を例にコンピューターから各プリンターにメールを送信する方法を説明します。

1. お使いのメールソフトウェアで本文を作成し、TIFF または、PDF ファイルの添付文書がある場合は添付します。

注記

- ・ メール本文には、テキスト形式だけ使用できます。お使いのメールソフトウェアの設定で、メール本文の形式をテキスト形式にしてください。

補足

- ・ 添付文書の拡張子が、「.tif」、または「.pdf」以外の場合は、正しく印刷されないことがあります。
- ・ 最大 31 文書まで添付できます。

2. あて先に本機のメールアドレスを入力します。

3. メールを送信します。
本機でメールを受信後、自動的に印刷されます。

補足

- ・ メール本文、および添付文書は、受信プリンター側の以下の設定で印刷されます。なお、どの場合も、オフセット排出機能の指定は無効になります。
 - ・ メール本文：コンピューターにインストールされている、本機用の ART EX プリンタードライバの初期値
 - ・ TIFF ファイルの添付文書：CentreWare Internet Services の [エミュレーション設定] にある [TIFF] の [使用するメモリー設定] で設定されている論理プリンターの値
 - ・ PDF ファイルの添付文書：操作パネルの [PDF] で設定されている値

メールを受信して印刷する

本機では、操作パネルから手動でメールを受信し、印刷することができます。

1. 〈◀〉 ボタンを押します。
2. 〈▲〉 または 〈▼〉 ボタンを何度か押して [メールジュシン プrint] を表示します。
3. 〈▶〉 ボタンを押します。
4. 〈排出 / セット〉 ボタンを押します。
メールの受信が始まります。受信後、文書が印刷されます。

メールによる文書送信時のご注意

セキュリティーに関するご注意

メールは、世界中のコンピューターとつながったインターネットを伝送経路として使用します。そのため、第三者に盗み見られたり、改ざんされたりしないよう、セキュリティーに関しての注意が必要です。

したがって、重要情報はセキュリティーが確保されているほかの方法を利用することをお勧めします。また、不用メールの受信を防止するため、本機のメールアドレスを、不用意に第三者に開示しないことをお勧めします。

受信許可ドメインの設定

本機では、特定のドメインからだけのメールを受信するように設定できます。

受信許可ドメインの設定方法については、CentreWare Internet Services のオンラインヘルプを参照してください。

インターネットプロバイダーと本機を接続してメール機能を使用するときのご注意

- ・ インターネットプロバイダーとの契約が定額制、常時接続でない場合、本機がメールサーバーに受信データを定期的に取りに行くため、その都度電話料金がかかります。
- ・ IP マスカレードされた環境で接続してください。本機にグローバル IP アドレスを割り当てて接続した場合の動作は保証しません。
- ・ POP 受信を行う場合には、必ず本機専用のメールアカウントの申請を行ってください。ほかのユーザーと共通のメールアカウントを使用すると、トラブルの原因になります。
- ・ インターネットの回線速度が遅い場合、画像データなど容量の多いデータの受信に時間がかかることがあります。
- ・ SMTP 受信を許可しているプロバイダーもあります。その場合、プロバイダー側と綿密な調整が必要になります。
- ・ プライベートセグメントに MTA を立てて運用している環境への設置は、運用形態に合わせるようにしてください。

3 用紙について

3.1 用紙について

適正でない用紙を使用した場合、紙づまりや印字品質の低下、故障、および装置破損の原因になることがあります。本機の性能を効果的に使用するために、ここで紹介する用紙を使用することをお勧めします。

なお、推奨の用紙以外を使用するときは、弊社プリンターサポートデスクまたは販売店にご連絡ください。

使用できる用紙

本機で使用できる用紙は、次のとおりです。

一般に市販されている用紙（一般紙と呼びます）に印刷する場合は、下表の用紙を使用してください。ただし、より鮮明に印刷するためには、次項で紹介する標準紙の使用をお勧めします。

用紙トレイ	サイズ	メートル坪量 (単位：g/m ²)	セット可能枚数
用紙トレイ 1	自動検知できる定形サイズ： A5☐、B5☐、A4☐、A4☐、B4☐、 A3☐、Letter (8.5×11")☐、 Legal (8.5×14")☐ その他： ユーザー定義 (76×98～305×900 mm)	60～216	150 枚 (P 紙)、 または 17.5mm 以下
用紙トレイ 2～4 (用紙トレイ 3、4 は オプション)	自動検知できる定形サイズ： A5☐、B5☐、A4☐、A4☐、B4☐、 A3☐、Letter (8.5×11")☐、 Legal (8.5×14")☐ その他： ユーザー定義 (76×148～297×432 mm)	60～216	250 枚トレイ： 250 枚 (P 紙)、 または 27.6mm 以下 550 枚トレイ： 550 枚 (P 紙)、 または 59.4mm 以下
手差しトレイ (オプション)	自動検知できる定形サイズ： B5☐、A4☐、B4☐、A3☐、 Letter (8.5×11")☐、Legal (8.5×14")☐、 官製はがき☐ その他： A5☐、5.5×8.5"、7.25×10.5"☐、8.5×13"、 11×17"、封筒洋形 4 号、封筒モナーク、 封筒 #10、封筒 DL、封筒 C5、ユーザー定義 (76×98～305×900 mm) *A5☐、B5☐、7.25×10.5"☐は、使用できません。	60～135 はがき：190	100 枚 (P 紙)、 または 10mm 以下

注記

- ・プリンタードライバーで選択した用紙サイズや用紙種類と異なる用紙で印刷したり、適応していない用紙トレイにセットして印刷したりすると、紙づまりの原因になります。適正な印刷をするために、正しい用紙サイズ、用紙種類、用紙トレイを選択してください。
- ・水、雨、蒸気などの水分により、印刷面の画像がはがれることがあります。詳しくは弊社プリンターサポートデスクまたは販売店にお問い合わせください。

標準紙

本機の標準紙は、次のとおりです。

用紙名	メートル坪量 (単位：g/m ²)	用紙種類	用紙の特長と使用上の注意
FX P	64	普通紙	社内配布資料や一般のオフィス用の中厚口用紙
XEROX 4024DP	75	普通紙	社内配布資料や一般のオフィス用の中厚口用紙
XEROX 4200DP	75	普通紙	社内配布資料や一般のオフィス用の中厚口用紙
RX80	80	普通紙	社内配布資料や一般のオフィス用の中厚口用紙

一般紙

弊社が推奨する用紙は、次のとおりです。

用紙名	メートル坪量 (単位：g/m ²)	用紙種類	用紙の特長と使用上の注意
FX L	64	普通紙	社内配布資料や一般のオフィス用の中厚口用紙
FX EP	64	普通紙	上質プリンター用紙
FX EPR	67	再生紙	古紙パルプ70%以上で長期保存性に優れた再生紙
FX R	67	再生紙	古紙パルプ70%以上で長期保存性に優れた再生紙

特殊紙

本機では、次の用紙にも印刷できます。これらの用紙を特殊紙と呼びます。

用紙名	メートル坪量 (単位：g/m ²)	用紙種類	用紙の特長と使用上の注意
JE001	-	OHP フィルム	白枠なしの OHP フィルム 補足 ・ 排出された OHP フィルムは貼り付きのおそれがあるので、約 20 枚を目安に排出トレイから取り出し、よくさばいて温度を下げてください。
20 面ラベル V860	-	厚紙 1	
官製はがき	190	厚紙 2	
洋形 4 号、モナーク、 COM#10、C5、DL サイズ封筒	-	厚紙 1	
RX110	110	厚紙 1	
KF135	135	厚紙 1	

注記

- ・ 封筒のうら面には印刷できません。
- ・ はがきを両面印刷する場合は、画質は保証できません。
- ・ ユーザー定義サイズで、用紙の種類が厚紙 2 の用紙に印刷する場合は、印刷間隔が非常に長く（最大約 60 秒）なることがあります。

補足

- ・ 表に記載されていない厚紙などの特殊紙については、弊社プリンターサポートデスクまたは販売店にお問い合わせください。
- ・ OHPフィルムや官製はがき、封筒に印刷する方法については「2 印刷する」(P. 20)を参照してください。

使用できない用紙

次のような用紙は、紙づまりや故障、および装置破損の原因になります。使用しないでください。

- ・ FUJI XEROX フルカラー OHP フィルム (例 : V556、V558、V302)
- ・ インクジェット専用紙
- ・ 厚すぎる用紙、薄すぎる用紙
- ・ 一度印刷された用紙 (カラープリント含む)
- ・ しわや折れ、破れのある用紙
- ・ 湿っている用紙、ぬれている用紙
- ・ 反っている (カールしている) 用紙
- ・ 静電気で密着している用紙
- ・ 貼り合わせた用紙、のりの付いた用紙
- ・ 絵入りのはがき
- ・ 紙の表面が特殊コーティングされた用紙
- ・ 表面加工したカラー用紙
- ・ 150°C の熱で変質するインクを使った用紙
- ・ 感熱紙
- ・ カーボン紙
- ・ ホチキス、クリップ、リボン、テープなどが付いた用紙
- ・ ざら紙や繊維質の用紙など、表面がなめらかでない用紙
- ・ 酸性紙を使用した場合は、文字ボケが出ることがあります。そのときは、中性紙に替えてください。
- ・ 凹凸や止め金のある封筒
- ・ 台紙全体がラベルなどで覆われていないラベル用紙

注記

- ・ 絵入りのはがきを給紙すると、絵柄裏写り防止用の粉が給紙ロールに付着し、給紙できなくなることがあります。

用紙の保管と取り扱い

適切な用紙でも、保管状態が悪い場合には変質し、紙づまりや印字品質の低下、故障の原因になります。用紙を保管するときは、次のことに気をつけてください。

- ・ 用紙は次のような場所に保管してください。
温度：10～30°C、相対湿度：30～65%
- ・ 開封後、残りの用紙は包装してあった紙に包み、キャビネットの中や湿気の少ない場所に保管してください。
- ・ 用紙は立てかけずに、平らな場所に保管してください。
- ・ しわ、折れ、カールなどが付かないように保管してください。
- ・ 直射日光の当たらない場所に保管してください。

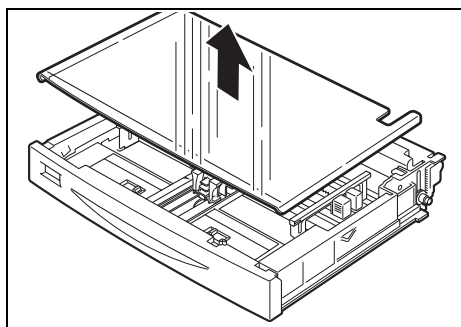
3.2 用紙をセットする

用紙トレイに用紙をセットする

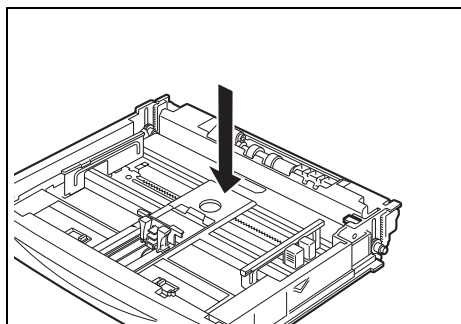
参照

- ・ 用紙トレイにセットできる用紙の種類やサイズ：「使用できる用紙」(P. 56)

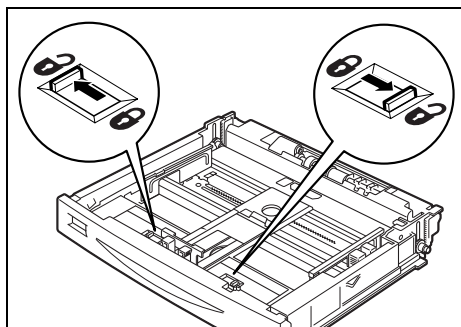
1. 用紙トレイを平らな場所に置き、フタを取ります。



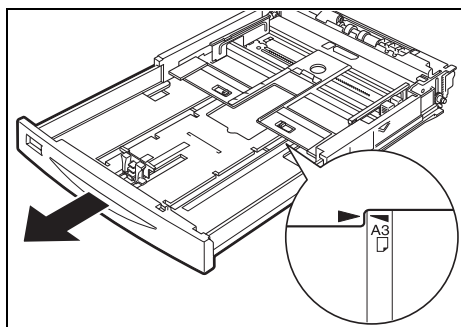
2. 用紙トレイの底にある板が上がっている場合は、押し下げます。



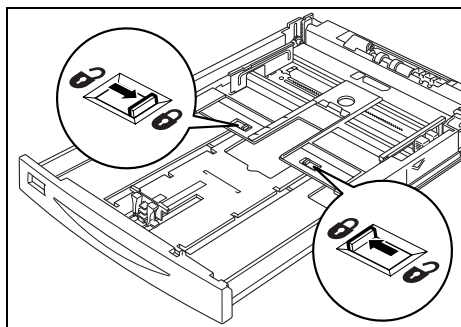
3. A4 サイズよりも大きい用紙をセットする場合は、用紙トレイの突起部を外側に動かしてロックを解除します。A4 サイズ以下の用紙をセットする場合は、手順 6 に進んでください。



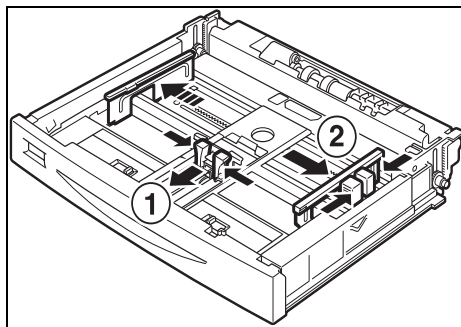
4. 用紙トレイの持ち手の部分を持って、延長部を用紙サイズ (B4 または A3) まで手前に引き出します。



5. 手順 3 で動かした突起部を内側に動かしてロックします。



6. 縦ガイドクリップを指でつまみ、用紙サイズに合わせます (1)。右側の横ガイドクリップを指でつまみ、用紙サイズに合わせます (2)。



7. 用紙の四隅をそろえ、印刷したい面を上にしてセットします。
このとき、横ガイドに用紙がのり上げないようにしてください。
セットした用紙に合わせて、用紙サイズラベルを差し替えます。

注記

- ・ 最大収容枚数または用紙上限線を超える用紙をセットしないでください。
- ・ 横ガイドは、用紙の幅に正しく合わせてください。横ガイドの位置がずれていると、用紙が正常に搬送されず、紙づまりの原因になることがあります。

補足

- ・ はがき、封筒、長尺サイズ用紙をセットする場合の詳細手順は、「2.2 官製はがきに印刷する」(P. 21) や「2.3 封筒に印刷する」(P. 24)、「2.5 ユーザー定義 / 長尺サイズ用紙に印刷する」(P. 30) を参照してください。

8. 用紙トレイのフタを閉め、プリンターの奥に突き当たるまでしっかり押し込みます。

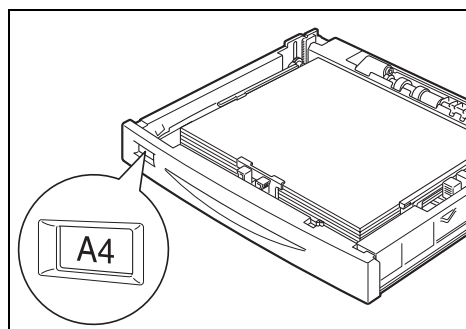
注記

- ・ 用紙トレイのフタは必ず閉めてください。フタを閉めないで、用紙がずれる原因になることがあります。
- ・ 用紙トレイを延長した場合は、延長部の上にフタをしてください。

9. ユーザー定義サイズ用紙をセットした場合や、ユーザー定義サイズ用紙から定形用紙に変更した場合は、操作パネルで用紙サイズを設定します。
セットする用紙種類を変更した場合は、操作パネルで用紙の種類を設定します。

参照

- ・ セットできる用紙の種類とサイズ：「使用できる用紙」(P. 56)
- ・ 用紙サイズの設定：「3.3 ユーザー定義用紙のサイズを設定する」(P. 64)
- ・ 用紙種類の設定：「3.4 用紙の種類を設定する」(P. 65)



手差しトレイ (オプション) に用紙をセットする

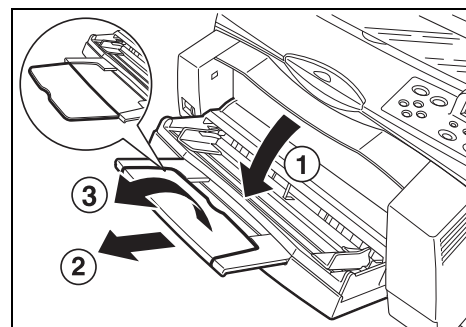
注記

- ・ 手差しトレイには、電源を入れたあとで用紙をセットしてください。

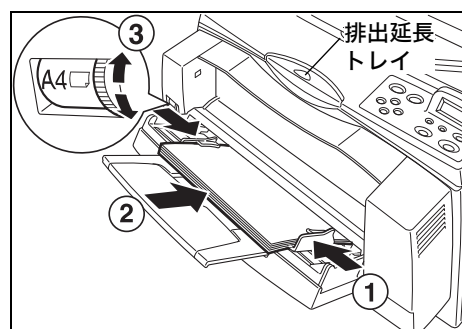
参照

- ・ 手差しトレイにセットできる用紙の種類やサイズ：「使用できる用紙」(P. 56)

1. 用紙セット部を開きます (1)。
長い用紙をセットするときは、延長トレイを引き出します (2)。トレイの長さが足りないときには、さらに拡張延長トレイを開けます (3)。



2. サイドガイドを、セットする用紙サイズの目盛りに合わせてみます (1)。用紙の四隅をそろえ、印刷する面を上にし、差し込み口に軽く突き当たるまで入れます (2)。手差しトレイのサイズ設定ダイヤルを、セットする用紙のサイズと向きに合わせてみます (3)。



注記

- ・ A4 サイズよりも大きい用紙をセットした場合は、必ず排出延長トレイを引き出してください。
- ・ サイドガイドの位置がずれていると、用紙が正常に搬送されず、紙づまりの原因になることがあります。
- ・ 最大収容枚数を超える用紙をセットしないでください。
- ・ サイズ設定ダイヤルに該当するサイズや向きがない場合は、〈その他〉に合わせてみます。

3. プリンタードライバーを使用しないで印刷する場合 (ContentsBridge Utility など) は、用紙種類は操作パネルの設定が有効になります。用紙種類を変更した場合は、操作パネルで設定してください。

参照

- ・ 「3.4 用紙の種類を設定する」 (P. 65)

補足

- ・ プリンタードライバーを使用して印刷する場合は、用紙種類は [トレイ / 排出] タブで設定します。また、ユーザー定義サイズの用紙をセットした場合は、さらに用紙サイズを登録する必要があります。

自動トレイ選択について

プリンタードライバーのプロパティダイアログボックスで、[トレイ / 排出] タブの [用紙種類の優先指定] で用紙の種類を選択し、[用紙トレイ選択] を [自動] にして印刷を指示すると、本機はまず、選択された用紙種類がセットされているトレイを自動的に検知し、その中で、印刷する原稿のサイズと向きに該当する用紙トレイを選択します。これを、自動トレイ選択と呼びます。

自動トレイ選択で、該当する用紙トレイが複数ある場合は、操作パネルの [トレイノ ユウセン ジュンイ] の設定に従って用紙トレイが選択されます。

また、[用紙種類の優先指定] を [指定しない] にした場合、操作パネルの [ヨウシノ ユウセンジュンイ] の設定に従って用紙トレイが選択されます。複数の用紙種類に同じ優先順位を設定している場合は、[トレイノ ユウセン ジュンイ] に従って用紙トレイが選択されます。

補足

- ・ 自動トレイ選択で該当する用紙トレイがなかったときは、用紙補給を促すメッセージが表示されます。このメッセージを表示しないで、原稿サイズに近いサイズの用紙か、大きい用紙に印刷するよう設定することもできます。(用紙の置き換え)
- ・ 印刷中に用紙がなくなったときは、印刷していた用紙と同じサイズで同じ向きの用紙が入ったトレイを選択して、印刷を続けます (自動トレイ切り替え)。[用紙種類の優先指定] を [指定しない] にした場合、[ヨウシノ ユウセンジュンイ] を設定していない種類の用紙は、自動トレイ選択、および自動トレイ切り替えの対象にはなりません。
- ・ 用紙トレイに対する優先順位は、CentreWare Internet Services で設定することもできます。
- ・ [用紙種類の優先指定] で設定した用紙種類に該当する用紙トレイがなかった場合は、ほかの用紙に印刷するかどうかを確認するメッセージが表示されます。〈排出 / セット〉ボタンを押して異なる種類の用紙に印刷するか、〈プリント中止〉ボタンを押して、印刷を中止してください。

参照

- ・ 操作パネルでの設定：「プリント設定」 (P. 92)
- ・ 用紙種類の優先指定：プリンタードライバーのオンラインヘルプ

3.3 ユーザー定義用紙のサイズを設定する

ユーザー定義サイズの用紙に印刷するときは、プリンタードライバーで用紙のサイズを登録します。

ユーザー定義サイズの用紙を用紙トレイ 1 ~ 4 にセットして印刷する場合は、操作パネルでの設定も必要です。

ここでは、操作パネルでの設定の仕方を説明します。

プリンタードライバーでの登録の仕方については、「ユーザー定義サイズを設定する」(P. 32) を参照してください。

注記

- ・プリンタードライバーおよび操作パネルで用紙サイズを設定するときは、必ず実際に使用する用紙のサイズと同じくしてください。用紙と異なるサイズを設定して印刷すると、機械の故障の原因になることがあります。とくに幅の狭い用紙の場合、実際の用紙よりも大きいサイズが設定されていると、故障の原因になります。

補足

- ・ユーザー定義サイズの用紙を手差しトレイにセットする場合は、操作パネルでの設定は必要ありません。
- ・ユーザー定義サイズから定形用紙サイズの設定に戻す場合は、下記の手順 6 で [ジドウ] を選択してください。セットした用紙のサイズと向きを、本機が自動的に検知します。

1. 〈メニュー〉 ボタンを押して、メニュー画面を表示します。
2. 〈▲〉 または 〈▼〉 ボタンを何度か押して、[キカイ カンリシャ メニュー] を表示し、〈▶〉 ボタンを押します。
3. 〈▲〉 または 〈▼〉 ボタンを何度か押して、[プリント セッテイ] を表示し、〈▶〉 ボタンを押します。
4. 〈▲〉 または 〈▼〉 ボタンを何度か押して、[トレイノ ヨウシサイズ] を表示し、〈▶〉 ボタンを押します。
5. 〈▲〉 または 〈▼〉 ボタンを押して、設定するトレイを選択し、〈▶〉 ボタンを押します。
6. 〈▼〉 ボタンを押して、[テイケイガイ] を表示し、〈排出 / セット〉 ボタンを押します。
7. 使用する用紙のサイズを入力します。〈▲〉 および 〈▼〉 ボタンで数値を入力し、〈◀〉 および 〈▶〉 ボタンでカーソルを移動します。
8. 数値を入力したら、〈排出 / セット〉 ボタンを押します。
9. 〈メニュー〉 ボタンを押します。

3.4 用紙の種類を設定する

用紙トレイ 1 ～ 4 にセットする用紙種類は、あらかじめ操作パネルで設定しておく必要があります。正しい画質の処理をするため、次の表を参考にして、必ず操作パネルで用紙種類の設定をしてください。

注記

- ・ 用紙の種類の設定が、トレイにセットされている用紙と合っていないと、正しく画質の処理がされません。その場合、トナーが用紙に定着しなかったり、用紙が汚れたり、印字品質が悪くなることがあります。
- ・ プリンタードライバーでトレイの用紙種類を変更しても、本機には反映されません。

参照

- ・ セットできる用紙と用紙種類：「使用できる用紙」(P. 56)

主な用紙名	メートル坪量 (単位：g/m ²)	トレイに設定する用紙種類
FX P	60 ～ 90	フツウシ (初期値)
FX EPR、FX R など	60 ～ 90	サイセイシ
ラベル紙や封筒、官製はがきなど	90 ～ 156	アツガミ 1
	157 ～ 216	アツガミ 2
JE001 など	-	OHP フィルム

操作パネルでの設定

1. 〈メニュー〉ボタンを押して、メニュー画面を表示します。
2. 〈▲〉または〈▼〉ボタンを何度か押して、[キカイ カンリシャ メニュー] を表示し、〈▶〉ボタンを押します。
3. 〈▲〉または〈▼〉ボタンを何度か押して、[プリント セッテイ] を表示し、〈▶〉ボタンを押します。
4. 〈▲〉または〈▼〉ボタンを何度か押して、[トレイノ ヨウシシュルイ] を表示し、〈▶〉ボタンを押します。
5. 〈▲〉または〈▼〉ボタンを何度か押して、設定するトレイを表示し、〈▶〉ボタンを押します。
6. 〈▲〉または〈▼〉ボタンを何度か押して、セットする用紙種類を表示し、〈排出 / セット〉ボタンを押します。
7. 〈メニュー〉ボタンを押します。

4 操作パネルの設定

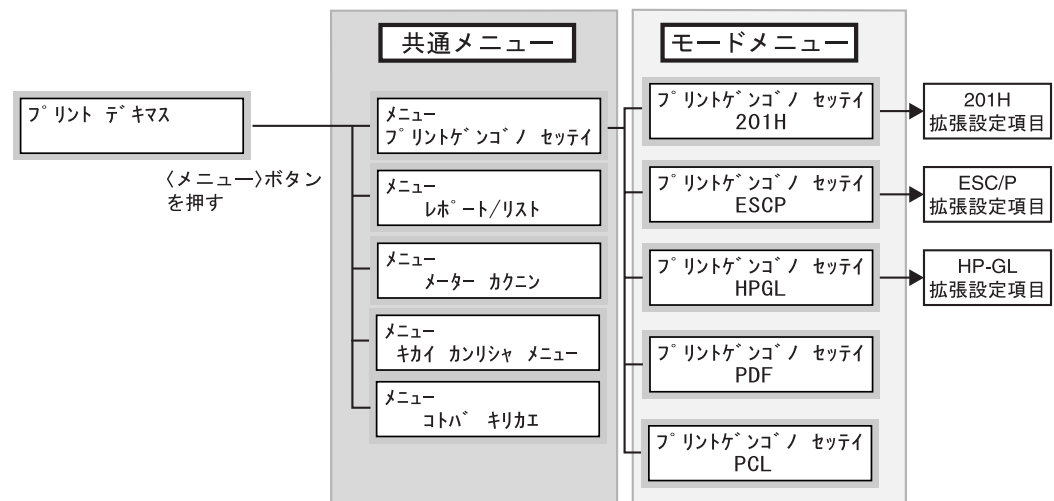
4.1 共通メニューの概要

メニューの構成

メニューには、共通メニューとモードメニューがあります。

補足

・ [PCL] は、PostScript ソフトウェアキット（オプション）を取り付けた場合に表示されます。

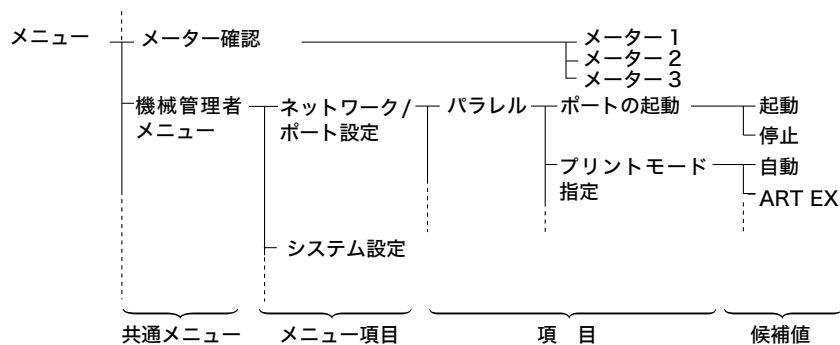


共通メニューは、すべてのプリントモードに共通の項目を設定する画面です。モードメニューは、プリントモードごとに独自の項目を設定する画面です。

共通メニューは、次のような階層で構成されています。

・ 共通メニュー>メニュー項目>項目>候補値

下の図は、共通メニューの階層の一部を示したものです。



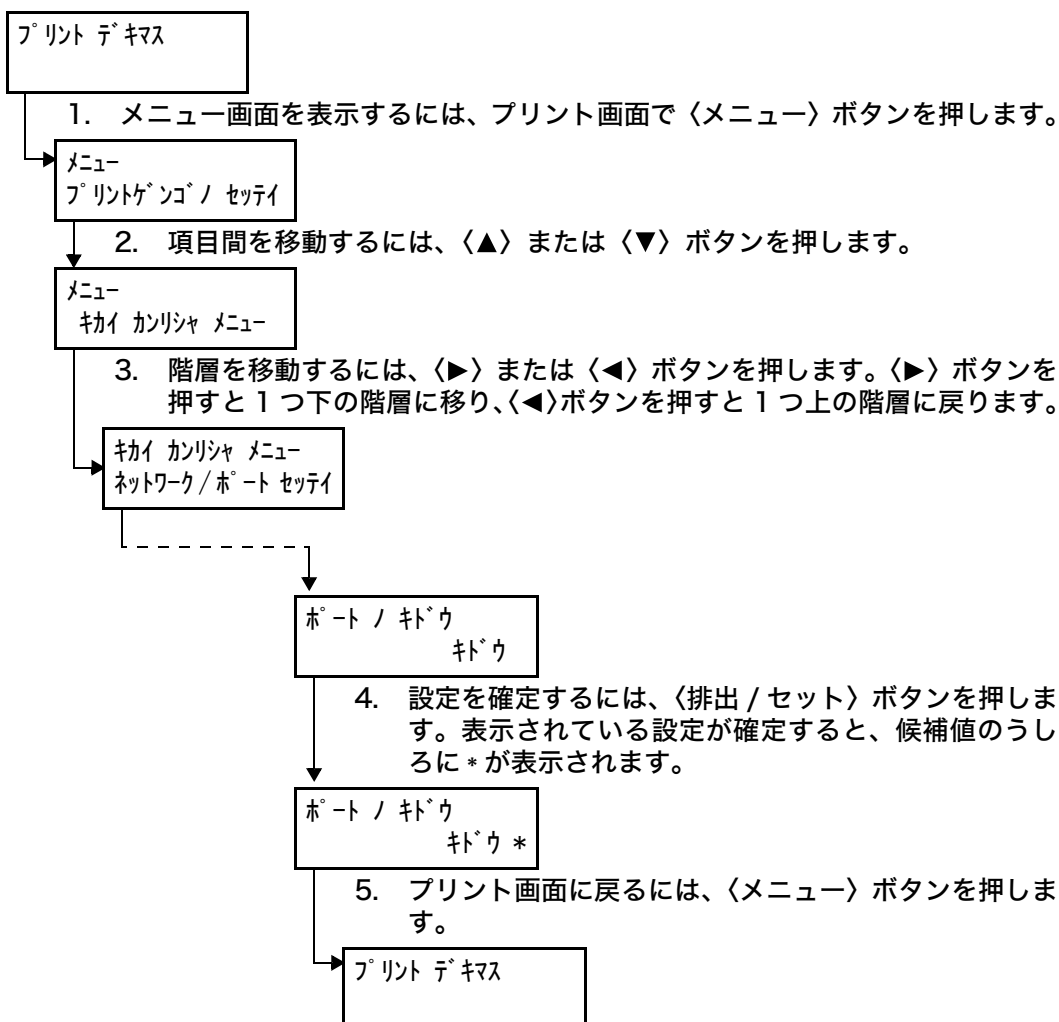
共通メニューには、次の項目があります。

共通メニュー	内容
プリントゲノノ セッ テイ (プリント言語の 設定)	<p>201H、ESC/P、HP-GL、HP-GL/2、PCL エミュレーションモードの設定、およびPDFファイルを直接印刷する機能に関する設定を行うためのモードメニューがあります。</p> <p>補足</p> <ul style="list-style-type: none"> • PCL エミュレーションモードと、PDF ファイルを直接印刷するための設定項目については、「プリント言語の設定」(P. 72) を参照してください。基本操作については、「メニューの設定を変更する」(P. 68) を参照してください。 • 201H、ESC/P、HP-GL、HP-GL/2 エミュレーションの設定項目については、本機に同梱されている CentreWare の CD-ROM 内の各エミュレーション設定ガイドを参照してください。
レポート / リスト	<p>レポート / リストメニューは、エミュレーションモードの設定内容、プリンターの設定情報、エラー履歴、ジョブ履歴、フォントに関する情報、出力の集計など本機内部の情報を印刷し、確認するためのメニューです。</p> <p>参照</p> <ul style="list-style-type: none"> • 「6.2 レポート / リストを印刷する」(P. 136)
メーター カクニン (メーター確認)	<p>メーター確認メニューは、印刷した枚数を操作パネルのディスプレイに表示するメニューです。</p> <p>参照</p> <ul style="list-style-type: none"> • 「メーターで総印刷枚数を確認する」(P. 145)
キカイ カンリシャ メ ニュー (機械管理者メ ニュー)	<p>機械管理者メニューは、ネットワーク / ポート設定、システム設定 (警告音、低電力 / スリープモードなど)、プリント設定、メモリー設定、プリンターの設定値やハードディスクなどの初期化、フォームデータの削除などについて設定するためのメニューです。</p> <p>補足</p> <ul style="list-style-type: none"> • 停止しているポートの各種設定はできません。 • 機械管理者メニューの設定項目については、「機械管理者メニュー」(P. 77) を参照してください。基本操作については、「メニューの設定を変更する」(P. 68) を参照してください。
コトバ キリカエ (言葉切り替え)	<p>操作パネルの表示言語を切り替えるためのメニューです。</p> <p>補足</p> <ul style="list-style-type: none"> • 言葉切り替えの設定項目については、「言葉切り替え」(P. 99) を参照してください。基本操作については、「メニューの設定を変更する」(P. 68) を参照してください。

メニューの設定を変更する

基本的な操作方法

メニュー画面を表示したり、各メニューで階層を移りながらプリンターの設定をしたりするときには、次のボタンを押します。



補足

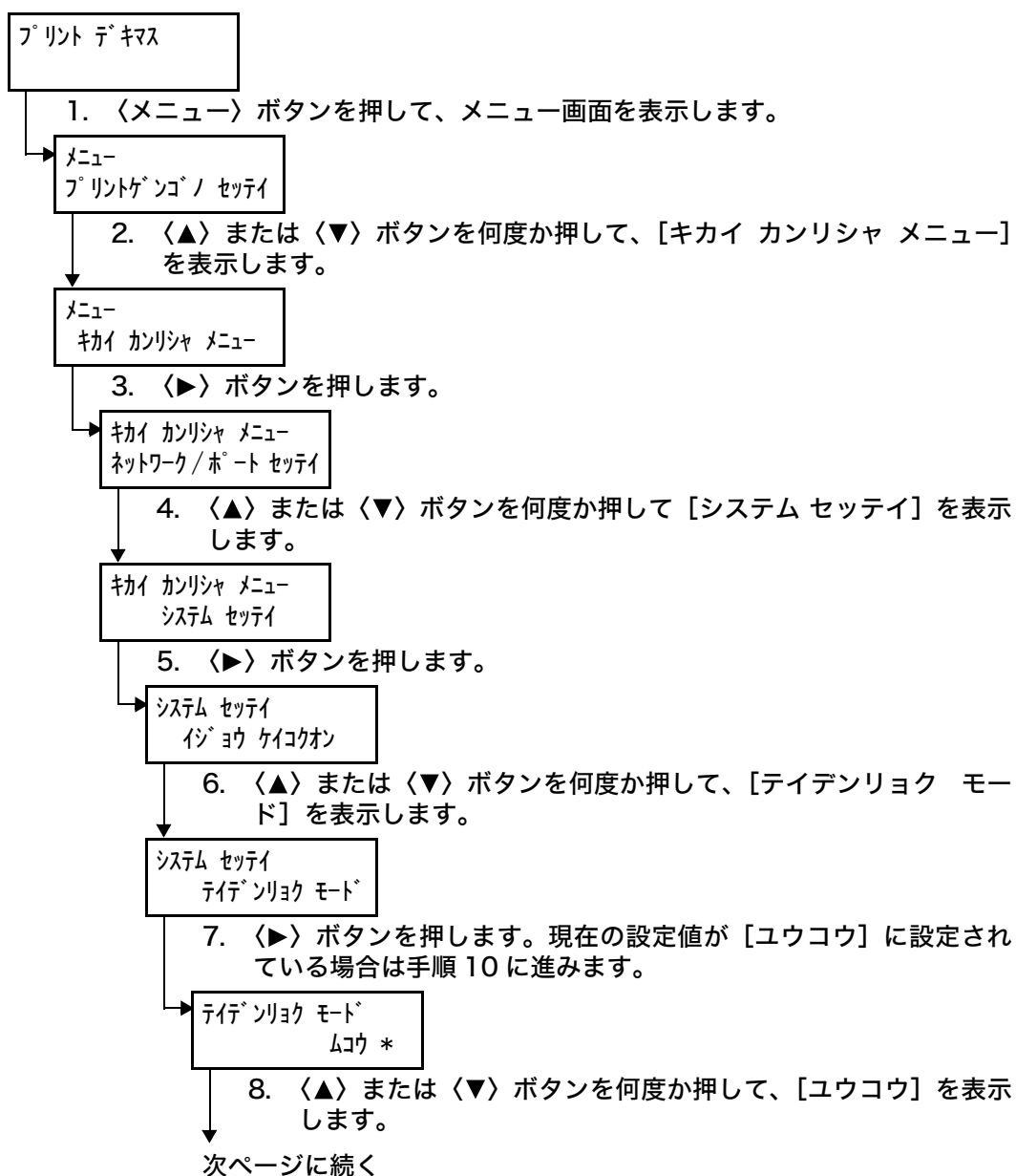
- 一度〈排出 / セット〉ボタンを押して確定した値 (* が付きます) を変更するときは、はじめから設定し直してください。

設定した値を、初期値に戻すには

初期値に戻したい項目を表示させて、〈▲〉と〈▼〉ボタンを同時に押します。変更処理が終了すると工場出荷時の値が表示されます。〈排出 / セット〉ボタンを押すと、値が確定されます。

操作例：低電力 / スリープモードの設定を変更する

共通メニューの設定方法について、低電力モードへの移行時間を 15 分後、スリープモードへの移行時間を 30 分後に設定する場合を例に説明します。



前ページから

ティデンリョク モード
ユウコウ

9. 〈排出 / セット〉 ボタンを押します。低電力モードの設定が確定され、*が表示されます。

ティデンリョク モード
ユウコウ *

10. 〈◀〉 ボタンを押して、[ティデンリョク モード] に戻ります。

システム セッテイ
ティデンリョク モード

11. 〈▲〉 または 〈▼〉 ボタンを何度か押して、[ティデンリョクイコウジカン] を表示します。

システム セッテイ
ティデンリョクイコウジカン

12. 〈▶〉 ボタンを押します。

ティデンリョクイコウジカン
1 フンゴ *

13. 〈▲〉 または 〈▼〉 ボタンを押して低電力モードに移行する時間を設定します。1 ~ 240 分の範囲で、1 分単位に設定できます。

ティデンリョクイコウジカン
15 フンゴ

14. 〈排出 / セット〉 ボタンを押します。低電力モードに移行する時間が設定され、*が表示されます。

ティデンリョクイコウジカン
15 フンゴ *

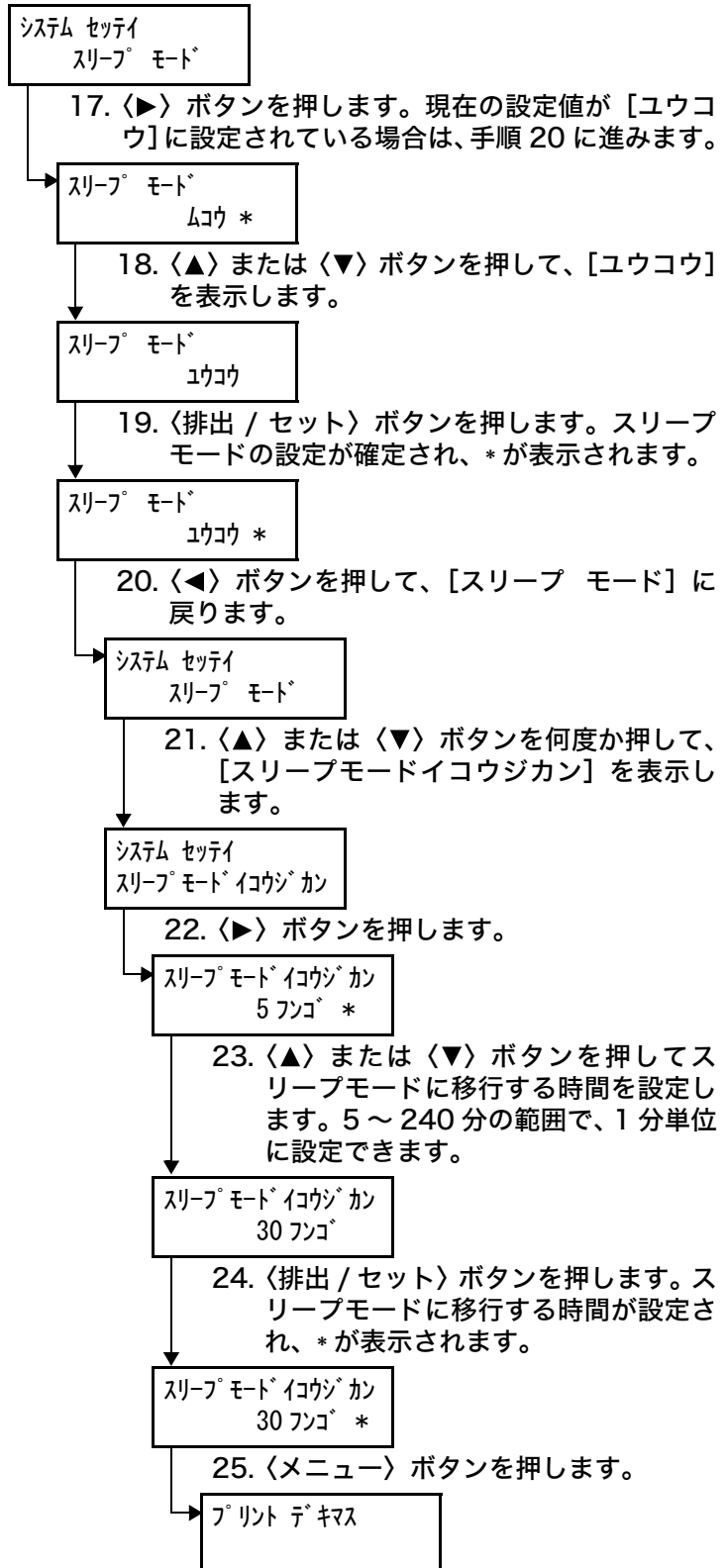
15. 〈◀〉 ボタンを押して、[ティデンリョクイコウジカン] に戻ります。

システム セッテイ
ティデンリョクイコウジカン

16. 〈▼〉 ボタンを押して、[スリープ モード] を表示します。

次ページに続く

前ページから



4.2 メニュー項目の説明

ここでは、[プリントゲンゴノセッテイ]、[キカイカンリシャメニュー]、[コトバキリカエ] で設定できる項目について説明します。

補足

- ・ [メーター カクニン] については、「メーターで総印刷枚数を確認する」(P. 145) を参照してください。
- ・ [レポート / リスト] については、「6.2 レポート / リストを印刷する」(P. 136) を参照してください。
- ・ メニューの設定方法については、「メニューの設定を変更する」(P. 68) を参照してください。
- ・ CentreWare Internet Services を使用すると、さらに詳細な設定ができます。詳しくは、CentreWare Internet Services のオンラインヘルプを参照してください。

プリント言語の設定

[プリントゲンゴノセッテイ] では、201H、ESC/P、HP-GL、HP-GL/2、PCL エミュレーションモードの設定、および PDF ファイルを直接印刷する機能に関する設定を行うためのモードメニューがあります。

201H

このメニューで設定できる項目については、本機に同梱されている CentreWare の CD-ROM 内の『201H エミュレーション設定ガイド』を参照してください。

ESCP

このメニューで設定できる項目については、本機に同梱されている CentreWare の CD-ROM 内の『ESC/P エミュレーション設定ガイド』を参照してください。

HPGL

このメニューで設定できる項目については、本機に同梱されている CentreWare の CD-ROM 内の『HP-GL、HP-GL/2 エミュレーション設定ガイド』を参照してください。

PDF

PDF ファイルを直接プリンターに送信して印刷する場合の設定をします。

[プリントジョリモード] で、PDF ファイルの印刷処理を本機搭載の PDF Bridge を使って行うか、PostScript の機能を使って行うかを選択します。

[ブスウ]、[リョウメン]、[インサツ モード]、[パスワード]、[ソート]、[ヨウシサイズ]、[レイアウト] の設定は、ContentsBridge Utility (弊社ソフトウェア) を使用しないで PDF ファイルを印刷する場合に有効になります。

参照

- ・ 「2.9 PDF ファイルを直接印刷する」(P. 43)

プリントジョリモード（プリント処理モード）

PDF ファイルの印刷処理をするモードを選択します。

補足

- ・ この項目は、PostScript ソフトウェアキット (オプション) が取り付けられている場合に表示されます。
- ・ [PDF Bridge] を選択した場合と [PS] を選択した場合では、印刷結果が異なることがあります。
- ・ [PS] を選択した場合は、[レイアウト] は表示されません。

[PDF Bridge] (初期値)

PDF ファイルを、本機搭載の PDF Bridge 機能を使用して処理します。

[PS]

PDF ファイルを、Adobe 社製の PostScript の機能を使用して処理します。

ブスウ (部数)

印刷する部数を、1 ～ 999 部の間で設定します。初期値は、[1 ブ] です。

補足

- ・ ファイルの送信に使用するプロトコルによっては、プロトコルでの設定が有効になり、ここでの設定が無効になることがあります。

リョウメン (両面)

両面印刷について設定します。

補足

- ・ この項目は、両面ユニット (オプション) を装着している場合に設定できます。

[シナイ] (初期値)

両面印刷を行いません。

[チョウヘントジ]

用紙の長い辺でとじた場合に、正しい向きで読めるように両面印刷を行います。

[タンベントジ]

用紙の短い辺でとじた場合に、正しい向きで読めるように両面印刷を行います。

インサツ モード (印刷モード)

画質を優先するか、速度を優先するかを設定します。

[ヒョウジュン] (初期値)

標準的な速度、画質で印刷します。

[コウガシツ]

印刷速度は遅くなりますが、画質を優先して、よりきれいに印刷します。

[コウソク]

速度を優先して印刷します。

パスワード*5のNo.1、3、4、5の文字使用可（参照 P. 100）

PDF ファイルにパスワードが設定されている場合は、あらかじめ、そのパスワードを設定しておきます。印刷する PDF ファイルと、ここに設定されているパスワードが一致した場合にだけ印刷できます。

設定できる文字は、英数半角で 32 文字までです。

ソート

複数部数を、1 部ごとにソート（1、2、3...1、2、3...）して印刷するかどうかを設定します。

初期値は、[シナイ] です。

ヨウシサイズ（用紙サイズ）

出力する用紙サイズを設定します。

[A4]（初期値）

A4 サイズの用紙に印刷されます。

[ジドウ]

印刷する PDF ファイルの原稿サイズと設定に応じて、用紙サイズが自動的に判別されません。

レイアウト

印刷するときのレイアウトについて設定します。

補足

・この項目は、[プリントジョリモード] が [PS] に設定されている場合は表示されません。

[ジドウバイリツ]（初期値）

印刷する用紙サイズに対して、もっとも拡大率が大きくなるように、自動的に倍率が設定されて印刷されます。PDF ファイルの原稿サイズに応じて、A4 またはレターサイズのどちらかを自動的に判別し、印刷されます。

[100%（トウバイ）]

印刷する用紙サイズにかかわらず、等倍で印刷されます。

[カタログ（ショウサッシ）]

印刷する PDF ファイルのページ構成に応じて、印刷結果がカタログのようにページ割り付けされて両面印刷されます。ただし、ページ構成によっては、カタログ印刷ができない場合があります。その場合は、[ジドウバイリツ] で印刷されます。

補足

・両面ユニット（オプション）が取り付けられていない場合は、片面に印刷されます。

・[ヨウシサイズ] で [A4] を設定している場合は、A4 サイズの用紙に印刷されます。

・[ヨウシサイズ] で [ジドウ] を設定している場合は、A3、または A4 の用紙に印刷されます。

[2 アップ]

1 枚の用紙に、2 ページ分の原稿を割り付けて印刷します。2 アップを選択した場合、用紙サイズは、A4 固定になります。

[4 アップ]

1 枚の用紙に、4 ページ分の原稿を割り付けて印刷します。4 アップを選択した場合、用紙サイズは、A4 固定になります。

PCL

PCL エミュレーションモードの設定をします。[PCL] は、PostScript ソフトウェアキット（オプション）が取り付けられている場合に表示されます。

ヨウシトレイ（用紙トレイ）

印刷に使用する用紙トレイを設定します。

候補値は次のとおりです。

[ジドウ]（初期値）

[ヨウシ サイズ] で設定した用紙がセットされている用紙トレイを探し出し、そこから自動給紙します。

[トレイ 1]

[トレイ 2]

[トレイ 3]

[トレイ 4]

[トレイ 1（テザシ）]

注記

- ・ [トレイ 1] ～ [トレイ 4] を選択した場合、その用紙トレイにセットされている用紙の大きさが用紙サイズとなるため、[ヨウシ サイズ] の設定はできません。

補足

- ・ [ジドウ] を選択した場合、同じサイズの用紙が同じ用紙方向で複数のトレイにセットされているときは、機械管理者メニューの [プリント セッテイ] > [トレイノ ユウセン ジュンイ] に設定されている順に給紙されます。[トレイノ ユウセン ジュンイ] の初期値は、トレイ 1→トレイ 2→トレイ 3（オプション）→トレイ 4（オプション）の順です。また、同じサイズの用紙が異なる向きで複数のトレイにセットされているときは、横にセットされている用紙が優先されます。
- ・ [トレイ 3]、[トレイ 4] は、オプションの用紙トレイが装着されている場合に表示されます。
- ・ [トレイ 1（テザシ）] は、オプションの手差しトレイが装着されている場合に表示されます。このとき、[トレイ 1] は設定できません。

ヨウシ サイズ（用紙サイズ）

印刷する用紙のサイズを設定します。[ヨウシトレイ] の設定が [ジドウ] の場合に設定できます。

候補値は次のとおりです。

[A4]（初期値）

[A3] [A5] [B4] [B5]

[8.5×14]（リーガル）

[8.5×11]（レター）

[**]（不明、表示だけ）

注記

- ・ [ヨウシトレイ] を [トレイ 1] ～ [トレイ 4] のどれかに設定しているときには、設定しているトレイにセットされている用紙サイズが表示されます。[ヨウシ サイズ] は設定できません。

補足

- ・ セットされている用紙サイズが不明なときは、[**] と表示されます。

ヨウシ サイズ (テザシ) (用紙サイズ (手差し))

手差しトレイ (オプション) にセットする用紙のサイズを設定します。

候補値は次のとおりです。

[A4] (初期値)

[A3] [A5] [B4] [B5]

[8.5×14] (リーガル) [8.5×11] (レター) [8.5×13] [11×17]

ハイシュツサキ (排出先)

印刷した用紙の排出先トレイを設定します。

[センタートレイ] (初期値)

[リアトレイ]

[オフセットハイシュツトレイ]

補足

- ・ [リアトレイ] は、オプションのリアトレイが取り付けられている場合に設定できます。
- ・ [オフセットハイシュツトレイ] は、オプションのオフセット排出トレイが取り付けられている場合に設定できます。

インサツ ホウコウ (印刷方向)

用紙の印刷方向を [タテ]、[ヨコ] から設定します。初期値は [タテ] です。

リョウメン (両面)

両面印刷をするかしないかを設定します。初期値は [シナイ] です。

両面印刷を [スル] に設定した場合は、さらに綴じ方向を [チョウヘントジ] または [タンペントジ] から選択できます。

補足

- ・ この項目は、両面ユニット (オプション) を装着している場合に設定できます。

フォント

使用するフォントを設定します。初期値は [23 Courier] です。

シンボル セット

使用する記号用フォントを設定します。初期値は [ROMAN-8] です。

フォント サイズ

フォントサイズを設定します。初期値は [12.00] で、4.00 ~ 50.00 の間で 0.25 刻みに設定できます。

フォント ピッチ

文字間を設定します。初期値は [10.00] で、6.00 ~ 24.00 の間で 0.01 刻みに設定できます。

フォーム ライン

フォームライン (1 フォームあたりの行数) を設定します。初期値は [64] で、5 ~ 128 の間で 1 刻みに設定できます。

ブスウ (部数)

印刷する部数を、1 ~ 999 部の間で設定します。初期値は [1 ブ] です。

ImageEnhancement (イメージエンハンスメント)

イメージエンハンスを行うか行わないかを設定します。

イメージエンハンスとは、白黒の境目を滑らかにしてギザギザを減らし、疑似的に解像度を高める機能です。初期値は [スル] です。

HexDump

コンピューターから受信したデータの内容を確認するため、印刷データを 16 進表記形式と対応する ASCII コードで印刷するかどうかを設定します。初期値は [ムコウ] です。

ドラフト モード

ドラフトモードでの印刷をするかどうかを設定します。初期値は [ムコウ] です。

Line Termination

ラインターミネーションを設定します。初期値は [シナイ] です。

機械管理者メニュー

[キカイカンリシヤメニュー] は、ネットワーク / ポート設定、システム設定 (警告音、節電モード、システム時計など)、プリント設定、メモリー設定、プリンターの設定値やハードディスクなどの初期化、フォームデータの削除などについて設定するためのメニューです。

ネットワーク / ポート設定

[ネットワーク / ポート セッテイ] は、コンピューターに接続されている本機のインターフェイスの種類、およびその通信に必要な条件を設定するためのメニューです。

パラレル

パラレルポートを使う場合に設定します。

■ポート ノ キドウ (ポートの起動)

電源を入れたときに、パラレルポートの状態を起動にするか停止にするかを設定します。初期値は [キドウ] で、パラレルポートを使う設定になっています。

注記

- メモリーが不足した場合は、使っていないポートを停止するか、[メモリーセッテイ] でメモリー割り当て容量を変更してください。

■プリントモード シテイ (プリントモード指定) *1 (参照 P. 100)

印刷データの処理方法 (使用するプリント言語) を設定します。

[ジドウ] (初期値)

コンピューターから受信したデータが、どのプリント言語で記述されているかを自動で判別し、データに合わせて適切な印刷を行います。

[ART EX] [PCL] [PS] [ART4] [201H] [ESC/P] [HP-GL/2] [TIFF]
コンピューターから受信したデータを、それぞれのデータとして処理します。[PCL] と [PS] は、PostScript ソフトウェアキット (オプション) が取り付けられている場合に表示されます。

[HexDump] *4 (参照 P. 100)

コンピューターから受信したデータの内容を確認するため、印刷データを 16 進表記形式と対応する ASCII コードで印刷します。

■PJL*2 (参照 P. 100)

本機では、どのプリント言語にも依存しない PJL コマンドが使えます。PJL コマンドとは、印刷ジョブを制御するコマンドで、プリンタードライバーを使って印刷する場合に必要です。ここでは、コンピューターから送られてくる PJL コマンドを有効にするか無効にするかを設定します。PJL コマンドを使うと、その時点で本機がどのプリント言語で処理していても、次のデータのプリント言語を指定できます。通常は [ユウコウ] にします。初期値は [ユウコウ] です。

■Adobe ツウシンプロトコル (Adobe 通信プロトコル)

PostScript の通信プロトコルを設定します。この項目は、PostScript ソフトウェアキット (オプション) が取り付けられている場合に表示されます。

[ヒョウジュン] (初期値)

通信プロトコルが ASCII 形式のときに設定します。

[バイナリー]

通信プロトコルがバイナリー形式のときに設定します。データによっては印刷処理が [ヒョウジュン] に比べて速くなることがあります。

[TBCP]

通信プロトコルに ASCII 形式とバイナリー形式が混在し、それらを特定の制御コードによって切り替えるときに設定します。

補足

- ・コンピューターのプリンタードライバーが出力するデータの形式に合わせて設定してください。
- ・通常は、初期値の [ヒョウジュン] で使用してください。
- ・ここでの設定は、PostScript で印刷される場合にだけ有効です。

■ジドウ ハイシュツ ジカン (自動排出時間) *3 (参照 P. 100)

データが受信されない状態が継続したとき、本機内に残っているデータを自動的に印刷して排出する時間を設定します。

時間は 5 ~ 1275 秒の間で、5 秒単位に設定します。初期値は [30 ビョウ] です。また、最後のデータを受信してから、ここで設定した時間内に次のデータが受信されない場合は、ジョブの終了と判断されます。

■ ソウホウコウ ツウシン (双方向通信)

パラレルインターフェイスの双方向送信 (IEEE1284) を有効にするか無効にするかを設定します。初期値は [ユウコウ] です。

LPD

LPD を使う場合に設定します。

■ ポート ノ キドウ (ポートの起動)

電源を入れたときに、LPD ポートの状態を起動にするか停止にするかを設定します。初期値は [キドウ] で、LPD を使う設定になっています。

補足

・ LPD ポートを起動するには、IP アドレスの設定が必要です。

注記

・ ポートを起動したときに、メモリーが不足すると、ポート状態が自動的に停止することがあります。この場合は、使っていないポートを停止するか、[メモリーセッテイ] でメモリー割り当て容量を変更してください。

■ プリントモード シテイ (プリントモード指定) *1 (参照 P. 100)

印刷データの処理方法 (使用するプリント言語) を設定します。

[ジドウ] (初期値)

コンピューターから受信したデータが、どのプリント言語で記述されているかを自動で判別し、データに合わせて適切な印刷を行います。

[ART EX] [PCL] [PS] [ART4] [201H] [ESC/P] [HP-GL/2] [TIFF]

コンピューターから受信したデータを、それぞれのデータとして処理します。[PCL] と [PS] は、PostScript ソフトウェアキット (オプション) が取り付けられている場合に表示されます。

[HexDump] *4 (参照 P. 100)

コンピューターから受信したデータの内容を確認するため、印刷データを 16 進表記形式と対応する ASCII コードで印刷します。

■ PJL *2 (参照 P. 100)

本機では、どのプリント言語にも依存しない PJL コマンドが使えます。PJL コマンドとは、印刷ジョブを制御するコマンドで、プリンタードライバーを使って印刷する場合に必要です。ここでは、コンピューターから送られてくる PJL コマンドを有効にするか無効にするかを設定します。PJL コマンドを使うと、その時点で本機がどのプリント言語で処理していても、次のデータのプリント言語を指定できます。通常は [ユウコウ] にします。初期値は [ユウコウ] です。

■ コネクションタイムアウト *3 (参照 P. 100)

印刷データの受信中に、データが送られなくなってから接続を切断するまでの時間を、2 ~ 3600 秒の間で、1 秒単位に設定します。初期値は [16 ビョウ] です。

■ TBCP フィルター

PostScript データを処理するときに、TBCP フィルターを有効にするか無効にするかを設定します。この項目は、PostScript ソフトウェアキット (オプション) が取り付けられている場合に表示されます。初期値は [ムコウ] です。

■ポートバンゴウ（ポート番号）

ポート番号を、515、または 8000 ～ 9999 の間で設定します。初期値は、[515] です。

NetWare

NetWare を使う場合に設定します。

■ポート ノ キドウ（ポートの起動）

電源を入れたときに、NetWare ポートの状態を起動にするか停止にするかを設定します。初期値は [テイシ] です。NetWare を使う場合、[キドウ] に設定してください。

注記

- ・ポートを起動したときに、メモリーが不足すると、ポート状態が自動的に停止することがあります。この場合は、使っていないポートを停止するか、[メモリーセッテイ] でメモリー割り当て容量を変更してください。

■トランスポートプロトコル

NetWare で使うトランスポート層のプロトコルを設定します。IPX/SPX、TCP/IP のどちらか、または両方が使えます。初期値は [TCP/IP,IPX/SPX] です。

補足

- ・TCP/IP を使う場合は、コンピューター側、本機側ともに IP アドレスが必要です。

■プリントモード シテイ（プリントモード指定）*1（参照 P. 100）

印刷データの処理方法（使用するプリント言語）を設定します。

[ジドウ]（初期値）

コンピューターから受信したデータが、どのプリント言語で記述されているかを自動で判別し、データに合わせて適切な印刷を行います。

[ART EX] [PCL] [PS] [ART4] [201H] [ESC/P] [HP-GL/2] [TIFF]

コンピューターから受信したデータを、それぞれのデータとして処理します。[PCL] と [PS] は、PostScript ソフトウェアキット（オプション）が取り付けられている場合に表示されます。

[HexDump] *4（参照 P. 100）

コンピューターから受信したデータの内容を確認するため、印刷データを 16 進表記形式と対応する ASCII コードで印刷します。

■PJL*2（参照 P. 100）

本機では、どのプリント言語にも依存しない PJL コマンドが使えます。PJL コマンドとは、印刷ジョブを制御するコマンドで、プリンタードライバーを使って印刷する場合に必要です。ここでは、コンピューターから送られてくる PJL コマンドを有効にするか無効にするかを設定します。PJL コマンドを使うと、その時点で本機がどのプリント言語で処理していても、次のデータのプリント言語を指定できます。通常は [ユウコウ] にします。初期値は [ユウコウ] です。

■ケンサク カイスウ（検索回数）*3（参照 P. 100）

ファイルサーバーを検索する回数を設定します。

1 ～ 100 回の間で 1 回単位、または上限なしを設定します。検索間隔は、1 分です。初期値は [ジョウゲンナシ] です。

■TBCP フィルター

PostScript データを処理するときに、TBCP フィルターを有効にするか無効にするかを設定します。この項目は、PostScript ソフトウェアキット（オプション）が取り付けられている場合に表示されます。初期値は [ムコウ] です。

SMB

SMB を使う場合に設定します。

■ポート ノ キドウ（ポートの起動）

電源を入れたときに、SMB ポートの状態を起動にするか停止にするかを設定します。初期値は [キドウ] で、SMB を使う設定になっています。

注記

- ・ポートを起動したときに、メモリーが不足すると、ポート状態が自動的に停止することがあります。この場合は、使っていないポートを停止するか、[メモリーセッテイ] でメモリー割り当て容量を変更してください。

■トランスポートプロトコル

SMB で使うトランスポート層のプロトコルを設定します。NetBEUI、TCP/IP のどちらか、または両方が使えます。初期値は [TCP/IP,NetBEUI] です。

補足

- ・TCP/IP を使う場合は、コンピューター側、本機側ともに IP アドレスが必要です。

■プリントモード シテイ（プリントモード指定）*1（参照 P. 100）

印刷データの処理方法（使用するプリント言語）を設定します。

[ジドウ]（初期値）

コンピューターから受信したデータが、どのプリント言語で記述されているかを自動で判別し、データに合わせて適切な印刷を行います。

[ART EX] [PCL] [PS] [ART4] [201H] [ESC/P] [HP-GL/2] [TIFF]

コンピューターから受信したデータを、それぞれのデータとして処理します。[PCL] と [PS] は、PostScript ソフトウェアキット（オプション）が取り付けられている場合に表示されます。

[HexDump] *4（参照 P. 100）

コンピューターから受信したデータの内容を確認するため、印刷データを 16 進表記形式と対応する ASCII コードで印刷します。

■PJL*2（参照 P. 100）

本機では、どのプリント言語にも依存しない PJL コマンドが使えます。PJL コマンドとは、印刷ジョブを制御するコマンドで、プリンタードライバーを使って印刷する場合に必要です。ここでは、コンピューターから送られてくる PJL コマンドを有効にするか無効にするかを設定します。PJL コマンドを使うと、その時点で本機がどのプリント言語で処理していても、次のデータのプリント言語を指定できます。通常は [ユウコウ] にします。初期値は [ユウコウ] です。

■TBCP フィルター

PostScript データを処理するときに、TBCP フィルターを有効にするか無効にするかを設定します。この項目は、PostScript ソフトウェアキット（オプション）が取り付けられている場合に表示されます。初期値は [ムコウ] です。

IPP

IPP を使う場合に設定します。

■ポート ノ キドウ (ポートの起動)

電源を入れたときに、IPP ポートの状態を起動にするか停止にするかを設定します。初期値は [ティシ] です。IPP を使う場合、[キドウ] に設定してください。

補足

- ・ IPP ポートを起動するには、IP アドレスの設定が必要です。

注記

- ・ ポートを起動したときに、メモリーが不足すると、ポート状態が自動的に停止することがあります。この場合は、使っていないポートを停止するか、[メモリーセッテイ] でメモリー割り当て容量を変更してください。

■プリントモード シテイ (プリントモード指定) *1 (参照 P. 100)

印刷データの処理方法 (使用するプリント言語) を設定します。

[ジドウ] (初期値)

コンピューターから受信したデータが、どのプリント言語で記述されているかを自動で判別し、データに合わせて適切な印刷を行います。

[ART EX] [PCL] [PS] [ART4] [201H] [ESC/P] [HP-GL/2] [TIFF]

コンピューターから受信したデータを、それぞれのデータとして処理します。[PCL] と [PS] は、PostScript ソフトウェアキット (オプション) が取り付けられている場合に表示されます。

[HexDump] *4 (参照 P. 100)

コンピューターから受信したデータの内容を確認するため、印刷データを 16 進表記形式と対応する ASCII コードで印刷します。

■PJL *2 (参照 P. 100)

本機では、どのプリント言語にも依存しない PJL コマンドが使えます。PJL コマンドとは、印刷ジョブを制御するコマンドで、プリンタードライバーを使って印刷する場合に必要です。ここでは、コンピューターから送られてくる PJL コマンドを有効にするか無効にするかを設定します。PJL コマンドを使うと、その時点で本機がどのプリント言語で処理していても、次のデータのプリント言語を指定できます。通常は [ユウコウ] にします。初期値は [ユウコウ] です。

■アクセスケン セイギョ (アクセス権制御)

印刷ジョブの中止や削除、本機をポーズ状態にするときやポーズ状態の解除をするときに、アクセス権制御を有効にするか無効にするかを設定します。初期値は [ムコウ] です。

■DNS ショウ (DNS 使用)

本機を認識するときに、DNS (Domain Name System) に登録した名前を使うかどうかを設定します。初期値は [ユウコウ] で、DNS 名を使用するようになっています。[ムコウ] にすると、IP アドレスを使って本機を認識します。

■ ツイカポートバンゴウ (追加ポート番号) *3 (参照 P. 100)

追加ポート番号を 0、80、または 8000 ~ 9999 の間で設定します。初期値は [80] です。

■ タイムアウト

印刷データの受信中、データが送られなくなってから接続を切断するまでの時間を、0 ~ 65535 秒の間で 1 秒単位に設定します。初期値は [60 ビョウ] です。

■ TBCP フィルター

PostScript データを処理するときに、TBCP フィルターを有効にするか無効にするかを設定します。この項目は、PostScript ソフトウエアキット (オプション) が取り付けられている場合に表示されます。初期値は [ムコウ] です。

EtherTalk

EtherTalk を使う場合に設定します。この項目は、PostScript ソフトウエアキット (オプション) が取り付けられている場合に表示されます。

■ ポート ノ キドウ (ポートの起動)

電源を入れたときに、EtherTalk ポートの状態を起動にするか停止にするかを設定します。初期値は [テイシ] です。EtherTalk を使う場合、[キドウ] に設定してください。

注記

- ・ ポートを起動したときに、メモリーが不足すると、ポート状態が自動的に停止することがあります。この場合は、使っていないポートを停止するか、[メモリーセッテイ] でメモリー割り当て容量を変更してください。

■ PJL *2 (参照 P. 100)

本機では、どのプリント言語にも依存しない PJL コマンドが使えます。PJL コマンドとは、印刷ジョブを制御するコマンドで、プリンタードライバーを使って印刷する場合に必要です。ここでは、コンピューターから送られてくる PJL コマンドを有効にするか無効にするかを設定します。PJL コマンドを使うと、その時点で本機がどのプリント言語で処理していても、次のデータのプリント言語を指定できます。通常は [ユウコウ] にします。初期値は [ユウコウ] です。

USB

USB ポートを使う場合に設定します。

■ ポート ノ キドウ (ポートの起動)

電源を入れたときに、USB ポートの状態を起動にするか停止にするかを設定します。初期値は [キドウ] で、USB を使う設定になっています。

注記

- ・ メモリーが不足した場合は、使っていないポートを停止するか、[メモリーセッテイ] でメモリー割り当て容量を変更してください。

■ **プリントモード シテイ** (プリントモード指定) *1 (参照 P. 100)

印刷データの処理方法 (使用するプリント言語) を設定します。

[ジドウ] (初期値)

コンピューターから受信したデータが、どのプリント言語で記述されているかを自動で判別し、データに合わせて適切な印刷を行います。

[ART EX] [PCL] [PS] [ART4] [201H] [ESC/P] [HP-GL/2] [TIFF]

コンピューターから受信したデータを、それぞれのデータとして処理します。[PCL] と [PS] は、PostScript ソフトウェアキット (オプション) が取り付けられている場合に表示されます。

[HexDump] *4 (参照 P. 100)

コンピューターから受信したデータの内容を確認するため、印刷データを 16 進表記形式と対応する ASCII コードで印刷します。

■ **PJL** *2 (参照 P. 100)

本機では、どのプリント言語にも依存しない PJL コマンドが使えます。PJL コマンドとは、印刷ジョブを制御するコマンドで、プリンタードライバーを使って印刷する場合に必要です。ここでは、コンピューターから送られてくる PJL コマンドを有効にするか無効にするかを設定します。PJL コマンドを使うと、その時点で本機がどのプリント言語で処理していても、次のデータのプリント言語を指定できます。通常は [ユウコウ] にします。初期値は [ユウコウ] です。

■ **ジドウ ハイシュツ ジカン** (自動排出時間) *3 (参照 P. 100)

データが受信されない状態が継続したとき、本機内に残っているデータを自動的に印刷して排出する時間を設定します。

時間は 5 ~ 1275 秒の間で、5 秒単位に設定します。初期値は [30 ビョウ] です。また、最後のデータを受信してから、ここで設定した時間内に次のデータが受信されない場合は、ジョブの終了と判断されます。

■ **Adobe ツウシンプロトコル** (Adobe 通信プロトコル)

PostScript の通信プロトコルを設定します。この項目は、PostScript ソフトウェアキット (オプション) が取り付けられている場合に表示されます。

[ヒョウジュン] (初期値)

通信プロトコルが ASCII 形式のときに設定します。

[バイナリー]

通信プロトコルがバイナリー形式のときに設定します。データによっては印刷処理が [ヒョウジュン] に比べて速くなることがあります。

[TBCP]

通信プロトコルに ASCII 形式とバイナリー形式が混在し、それらを特定の制御コードによって切り替えるときに設定します。

補足

- ・ コンピューターのプリンタードライバーが出力するデータの形式に合わせて設定してください。
- ・ 通常は、初期値の [ヒョウジュン] で使用してください。
- ・ ここでの設定は、PostScript で印刷される場合にだけ有効です。

Port9100

Port9100 を使う場合に設定します。

■ポート ノ キドウ (ポートの起動)

電源を入れたときに、Port9100 ポートの状態を起動にするか停止にするかを設定します。初期値は [キドウ] で、Port9100 を使う設定になっています。

補足

- ・ Port9100 ポートを起動するには、IP アドレスの設定が必要です。

注記

- ・ ポートを起動したときに、メモリーが不足すると、ポート状態が自動的に停止することがあります。この場合は、使っていないポートを停止するか、[メモリーセッテイ] でメモリー割り当て容量を変更してください。

■プリントモード シテイ (プリントモード指定) *1 (参照 P. 100)

印刷データの処理方法 (使用するプリント言語) を設定します。

[ジドウ] (初期値)

コンピューターから受信したデータが、どのプリント言語で記述されているかを自動で判別し、データに合わせて適切な印刷を行います。

[ART EX] [PCL] [PS] [ART4] [201H] [ESC/P] [HP-GL/2] [TIFF]

コンピューターから受信したデータを、それぞれのデータとして処理します。[PCL] と [PS] は、PostScript ソフトウェアキット (オプション) が取り付けられている場合に表示されます。

[HexDump] *4 (参照 P. 100)

コンピューターから受信したデータの内容を確認するため、印刷データを 16 進表記形式と対応する ASCII コードで印刷します。

■PJL*2 (参照 P. 100)

本機では、どのプリント言語にも依存しない PJL コマンドが使えます。PJL コマンドとは、印刷ジョブを制御するコマンドで、プリンタードライバーを使って印刷する場合に必要です。ここでは、コンピューターから送られてくる PJL コマンドを有効にするか無効にするかを設定します。PJL コマンドを使うと、その時点で本機がどのプリント言語で処理していても、次のデータのプリント言語を指定できます。通常は [ユウコウ] にします。初期値は [ユウコウ] です。

■コネクションタイムアウト *3 (参照 P. 100)

印刷データの受信中に、データが送られなくなってから接続を切断するまでの時間を、2 ~ 65535 秒の間で、1 秒単位に設定します。初期値は [60 ビョウ] です。

■ポートバンゴウ (ポート番号)

ポート番号を、9100、または 8000 ~ 9999 の間で設定します。初期値は、[9100] です。

■TBCP フィルター

PostScript データを処理するときに、TBCP フィルターを有効にするか無効にするかを設定します。この項目は、PostScript ソフトウェアキット (オプション) が取り付けられている場合に表示されます。初期値は [ムコウ] です。

UPnP

UPnP (Universal Plug and Play) の設定をします。

■ポート ノ キドウ (ポートの起動)

電源を入れたときに、UPnP の状態を起動にするか停止にするかを設定します。初期値は [ティン] です。

注記

- ・ポートを起動したときに、メモリーが不足すると、ポート状態が自動的に停止することがあります。この場合は、使っていないポートを停止するか、[メモリーセッテイ] でメモリー割り当て容量を変更してください。

SNMP セッテイ (SNMP 設定)

SNMP を使う場合に設定します。SNMP の設定は、複数台のプリンターをリモートで管理するアプリケーションを使う場合に必要です。プリンターの情報は SNMP で管理されていて、アプリケーションは SNMP からプリンターの情報を収集します。

■ポート ノ キドウ (ポートの起動)

電源を入れたときに、SNMP ポートの状態を起動にするか停止にするかを設定します。初期値は [キドウ] で、SNMP を使う設定になっています。

注記

- ・ポートを起動したときに、メモリーが不足すると、ポート状態が自動的に停止することがあります。この場合は、使っていないポートを停止するか、[メモリーセッテイ] でメモリー割り当て容量を変更してください。

■トランスポートプロトコル

SNMP で使うトランスポート層のプロトコルを設定します。IPX、UDP のどちらか、または両方が使えます。初期値は [UDP] です。

補足

- ・UDP を使う場合は、コンピューター側、本機側ともに IP アドレスが必要です。
- ・IPX、UDP どちらのプロトコルを使うかは、アプリケーションのマニュアルを参照してください。

■コミュニティウロク (R) (コミュニティ登録 (R)) *5 の No.1 ~ 4 の文字使用可 (参照 P. 100)

プリンターの管理情報 (MIB) を読み出すためのコミュニティ名を、英数 / 半角カタカナ文字を使って、1 ~ 12 文字の間で設定します。初期値は [ミトウロク] です。

■コミュニティウロク (R/W) (コミュニティ登録 (R/W)) *5 の No.1 ~ 4 の文字使用可 (参照 P. 100)

プリンターの管理情報 (MIB) を読み書きするためのコミュニティ名を、英数 / 半角カタカナ文字を使って、1 ~ 12 文字の間で設定します。初期値は [ミトウロク] です。

■コミュニティウロク (Trap) (コミュニティ登録 (Trap)) *5 の No.1 ~ 4 の文字使用可 (参照 P. 100)

トラップで使用するコミュニティ名を、英数 / 半角カタカナ文字を使って、1 ~ 12 文字の間で設定します。初期値は [ミトウロク] です。

TCP/IP セッテイ (TCP/IP 設定)

■IP アドレス シュトクハウハウ (IP アドレス取得方法)

TCP/IP を使うために必要な情報 (IP アドレス、サブネットマスク、ゲートウェイアドレス) を AutoIP 機能付きの DHCP (Dynamic Host Configuration Protocol) サーバー、DHCP サーバー、BOOTP、または RARP から自動的に取得するか、手動で指定するかを設定します。手動で設定するアドレスについては、ネットワーク管理者に確認してください。初期値は [DHCP/Autonet] です。

補足

- ・ [DHCP/Autonet]、[DHCP]、[BOOTP]、または [RARP] から、[シュドウ] に変更すると、IP アドレスの設定画面が表示されることがあります。その場合は、手動で IP アドレスを設定してください。

■IP アドレス、サブネットマスク、ゲートウェイアドレス *3 (参照 P. 100)

これらの項目は、自動で取得されたアドレスを確認する場合や手動でアドレスを設定する場合に使用します。アドレスを xxx.xxx.xxx.xxx の形式で入力します。xxx は 0 ~ 255 までの数値です。

注記

- ・ 誤った IP アドレスを設定すると、ネットワーク全体に悪影響を及ぼすことがあります。
- ・ サブネットマスクの設定では、正しい値を入力しなかった場合 (途中のビットを“0”に設定した場合など)、数値の設定後に〈メニュー〉ボタンを押しても、前回の設定値に戻ります。正しい値が設定されるまで、ほかの項目設定へ移行できません。
- ・ 明示的にゲートウェイアドレスを指定する必要があるときだけ設定してください。自動的にゲートウェイアドレスが設定できる環境では、設定する必要はありません。

インターネットサービス

インターネットサービスを使うかどうかを設定します。

[キドウ] に設定すると、CentreWare Internet Services を利用し、Web ブラウザーを介して本機の状態やジョブの状態を表示したり、本機の設定を変更したりできます。初期値は [キドウ] です。

補足

- ・ インターネットサービスを起動する場合は、コンピューター側、本機側ともに IP アドレスの設定が必要です。

WINS サーバー セッテイ (WINS サーバー設定)

■DHCP カラ アドレスシュトク (DHCP からアドレス取得)

WINS (Windows Internet Name Service) を利用するために必要な、WINS サーバーの IP アドレスを DHCP サーバーから自動的に取得するかしないかを指定します。自動的に取得しない場合、手動で設定するアドレスについては、ネットワーク管理者に確認してください。初期値は [スル] です。

補足

- ・ [スル] から [シナイ] に変更すると、IP アドレスの設定画面が表示されることがあります。その場合は、手動で IP アドレスを設定してください。

■プライマリー IP アドレス、セカンダリー IP アドレス *3 (参照 P. 100)

これらの項目は、自動で取得されたアドレスを確認する場合や手動でアドレスを設定する場合に使用します。アドレスを xxx.xxx.xxx.xxx の形式で入力します。xxx は 0 ~ 255 までの数値です。プライマリー IP アドレスが無効の場合、セカンダリー IP アドレスも無効になります。

注記

・ 誤った IP アドレスを設定すると、ネットワーク全体に悪影響を及ぼすことがあります。

Ethernet セッテイ (Ethernet 設定)

Ethernet インターフェイスの通信速度 / コネクタの種類を設定します。

[ジドウ] (初期値)

100BASE-TX と 10BASE-T を自動的に切り替えます。

[100BASE-TX]

100BASE-TX に固定して使う場合に選択します。

[10BASE-T]

10BASE-T に固定して使う場合に選択します。

IPX/SPX フレームタイプ

IPX/SPX の動作フレームタイプを設定します。

[ジドウ] (初期値)

フレームタイプを自動で設定します。

[Ethernet II]

Ethernet 仕様のフレームタイプを使います。

[Ethernet 802.3]

IEEE802.3 仕様のフレームタイプを使います。

[Ethernet 802.2]

IEEE802.3/IEEE802.2 仕様のフレームタイプを使います。

[Ethernet SNAP]

IEEE802.3/IEEE802.2/SNAP 仕様のフレームタイプを使います。

ウケツケ セイゲン (受け付け制限)

■IP ポート セイゲン (IP ポート制限)

印刷を受け付ける IP アドレスを制限するかしないかを設定します。[スル] に設定すると、登録されている IP アドレス以外からの印刷を受け付けません。初期値は [シナイ] です。

補足

・ [スル] に設定しても、登録されている IP アドレスがすべて 000.000.000.000 の場合は、無効となります。

■ウケツケ IP アドレスセッテイ (受け付け IP アドレス設定) *3 (参照 P. 100)

受け付ける IP アドレスを制限する場合に、印刷を受け付ける IP アドレスを登録します。IP アドレスは、10 個まで登録できます。登録した IP アドレスには、アドレスマスクを設定します。IP アドレス、アドレスマスクは、xxx.xxx.xxx.xxx の形式で入力します。xxx は 0 ~ 255 までの数値です。たとえば、[IP アドレス]: 129.249.110.23、[IP アドレスマスク]: 255.255.255.0 と設定した場合、印刷を受け付ける IP アドレスは、129.249.110.* (1 ~ 254) です。

システム設定

[システム セッテイ] は、警告音、節電モードなど、本機の動作設定を行うためのメニューです。

イジョウ ケイコクオン (異常警告音)

本機に異常が発生したときに、警告音を鳴らすかどうかを設定します。初期値は [ナラサナイ] です。音量の調整はできません。

ソウサパネル セッテイ (操作パネル設定) *3 (参照 P. 100)

■ソウサパネル セイゲン (操作パネル制限)

メニュー操作に、暗証番号による制限をかけるかどうかを設定します。[スル] に設定すると、メニュー操作時に暗証番号の入力が必要になります。初期値は [シナイ] です。

補足

- ・ [スル] に設定したときに暗証番号が設定されていないと、暗証番号設定画面が表示されます。暗証番号として 12 桁の数字を、〈▼〉、〈▲〉 ボタンを押して入力してください。〈▶〉、〈◀〉 ボタンで桁を移動できます。
- ・ 暗証番号として、「000000000000」は設定できません。

■アンショウバンゴウ セッテイ (暗証番号設定)

操作パネル制限を設定している場合の暗証番号を変更できます。現在設定されている暗証番号を 12 桁の数字で入力すると、暗証番号を入力する画面が表示されます。新しい暗証番号を設定してください。

補足

- ・ [ソウサパネル セイゲン] を [スル] に設定しないと、暗証番号を変更できません。

オフライン ジドウカイジョ (オフライン自動解除) *3 (参照 P. 100)

オフライン状態を自動的に解除するかどうかを設定します。解除しないか、解除する時間を 1 ～ 30 分の間で 1 分単位に設定します。初期値は [シナイ] です。

テイデンリョク モード (低電力モード)

低電力モードは、一定の時間が経過すると、自動的にフューザー一部の温度を下げて機械の消費電力を節約する機能です。この機能を使用するかどうかを設定します。初期値は [ユウコウ] です。

補足

- ・ [スリープ モード] の設定が [ムコウ] になっている場合は、[テイデンリョク モード] を [ムコウ] に設定できません。

参照

- ・ 「操作例：低電力 / スリープモードの設定を変更する」 (P. 69)

テイデンリョクイコウジカン (低電力移行時間)

低電力モードに移行するまでの時間を 1 ～ 240 分の間で 1 分単位に設定します。低電力モードになると、操作パネルのディスプレイが消灯し、〈節電〉 ボタンのランプが点灯します。初期値は [1 フンゴ] です。

参照

- ・ 「操作例：低電力 / スリープモードの設定を変更する」 (P. 69)

スリープモード

スリープモードは、低電力モードよりもさらに機械の消費電力を節約する機能です。この機能を使用するかどうかを設定します。初期値は [ユウコウ] です。

補足

- ・ [ティデンリョク モード] の設定が [ムコウ] になっている場合は、[スリープ モード] を [ムコウ] に設定できません。

参照

- ・ 「操作例：低電力 / スリープモードの設定を変更する」 (P. 69)

スリープモードイコウジカン (スリープモード移行時間) *3 (参照 P. 100)

スリープモードに移行するまでの時間を 5 ~ 240 分の間で 1 分単位に設定します。節電モードになると、操作パネルのディスプレイが消灯し、〈節電〉ボタンのランプが点灯します。初期値は [10 フンゴ] です。

参照

- ・ 「操作例：低電力 / スリープモードの設定を変更する」 (P. 69)

ジドウ ジョブリレキ (自動ジョブ履歴)

処理を行った印刷データに関する情報 (ジョブ履歴レポート) を、自動的に印刷するかどうかを設定します。

[プリントシナイ] (初期値)

ジョブ履歴レポートを自動的に印刷しません。

[プリントスル]

過去に自動で排出されていない印刷データの履歴が、記憶領域いっぱいになった時点 (50 件) で、古いものから自動的に印刷されます。実行中や実行待ちの印刷データは記録されません。

レポート リョウメンプリント (レポート両面プリント)

両面ユニット (オプション) が取り付けられている場合で、レポート / リストを印刷するときに、片面に印刷するか両面に印刷するかを設定します。

[カタメン] (初期値)

[リョウメン]

プリント カノウ リョウイキ (プリント可能領域)

プリント可能領域を拡張するかどうかを設定します。初期値は [ヒョウジュン] です。

バナーシート セツテイ (バナーシート設定)

■バナーシート シュツリョク (バナーシート出力)

バナーシートを出力するかどうかを設定します。出力する場合は、文書のはじめに出力するか、終わりに出力するか、またははじめと終わりに出力するかを設定します。

■バナーシートトレイ

バナーシートを出力するトレイを、用紙トレイ 1 ~ 4 から設定します。

セキュリティープリント ソウサ (セキュリティープリント操作)

セキュリティープリント機能を使用するかどうかを設定します。

[ユウコウ] (初期値)

セキュリティープリント機能を使用する設定になっています。

[ムコウ]

セキュリティープリントを印刷できなくなります。

補足

・この項目は、内蔵増設ハードディスクが取り付けられている場合に表示されます。

システムトケイ (システム時計) *3 (参照 P. 100)

本機のシステム時計の日付 (年 / 月 / 日) と時刻 (時 / 分) を、西暦 (4桁、2000 ~ 2099年の範囲)、24時間表示で設定します。ここで設定された日付 / 時刻が、レポートやリストに印刷されます。

■ヒツケ (日付)

2002年01月01日のように、YYYY/MM/DDの形式で設定します。

■ジコク (時刻)

12時02分のように、HH/MMの形式で設定します。

■ヒツケ ヒョウジ キリカエ (日付表示切り替え)

日付の表示順序を、YYYY/MM/DD (年 / 月 / 日)、MM/DD/YYYY (月 / 日 / 年)、DD/MM/YYYY (日 / 月 / 年) から設定します。

■ジコク ヒョウジ キリカエ (時刻表示切り替え)

時刻表示を、12時間表示、24時間表示から設定します。

■タイムゾーン

必要に応じて、タイムゾーンを設定します。

■サマータイム セツテイ、サマータイム カイシビ、サマータイム シュウリョウビ (サマータイム設定、サマータイム開始日、サマータイム終了日)

必要に応じて、サマータイムについて設定します。

ドラム / トナー ジュミョウ (ドラム / トナー寿命)

ドラム / トナーカートリッジの交換時期が近づくと、ディスプレイにメッセージが表示されます。メッセージ表示後、約100枚は正常に印刷できます。

ドラム / トナーカートリッジの交換時期になったとき、印刷を停止するかしないかを選択します。

[プリント テイシ スル] (初期値)

ドラム / トナーカートリッジ交換時期のメッセージ表示後は、新しいドラム / トナーカートリッジに交換するまで印刷は停止されます。

[プリント テイシ シナイ]

ドラム / トナーカートリッジ交換時期になっても、印刷は停止されません。ただし、交換時期が過ぎても印刷を続けると、印刷画質など本機の性能に影響が出ることがあります。新しいドラム / トナーカートリッジに交換することをお勧めします。

プリント設定

[プリント セッテイ] は、自動トレイ選択や用紙トレイについて設定するためのメニューです。

ヨウシノ オキカエ (用紙の置き換え)

自動トレイ選択によって選択された用紙トレイに用紙がない場合に、ほかの用紙トレイにセットされている用紙に置き換えて印刷をするかどうかを設定します。置き換えをする場合は、サイズを指定します。

[シナイ] (初期値)

置き換えはしないで、用紙補給のメッセージを表示します。

[オオキイサイズヲ センタク]

選択されている用紙サイズの次に大きなサイズの用紙に置き換えて、等倍で印刷します。

[チカイサイズヲ センタク]

選択されている用紙サイズに最も近いサイズの用紙に置き換えて印刷します。必要に応じて、自動的にイメージを縮小することがあります。

[テザシトレイ カラ キュウシ]

手差しトレイにセットされている用紙に印刷します。手差しトレイ (オプション) が取り付けられている場合に設定できます。

補足

・ コンピューター側から指定があった場合は、コンピューター側の指定が優先されます。

トレイノ ヨウシシュルイ (トレイの用紙種類)

用紙トレイにセットする用紙の種類を設定します。初期値はすべての用紙トレイで [フツウシ] です。ユーザー 1～5 には、[ヨウシメイショウセッテイ] で設定した名称が表示されます。

■トレイ 1～4

[フツウシ]、[サイセイシ]、[アツガミ 1]、[アツガミ 2]、[OHP フィルム]、[ユーザー 1～5] から選択します。

■トレイ 1 (テザシ)

[フツウシ]、[サイセイシ]、[アツガミ 1]、[OHP フィルム]、[ユーザー 1～5] から選択します。

補足

・ [トレイ 1 (テザシ)] は、手差しトレイ (オプション) が取り付けられている場合に表示されます。このとき、[トレイ 1] は設定できません。

ヨウシノ ユウセン ジュンイ (用紙の優先順位)

自動トレイ選択によって選択される用紙トレイにセットされている用紙の種類の優先順位を設定します。ユーザー 1～5 には、[ヨウシメイショウセツテイ] で指定した名称が表示されます。

■フツウシ、サイセイシ、アツガミ 1、アツガミ 2、ユーザー 1～5 (普通紙、再生紙、厚紙 1、厚紙 2、ユーザー 1～5)

それぞれの用紙種類について、優先順位を [セツテイシナイ]、[1～9 バンメ] から選択します。異なる用紙種類に同じ優先順位の設定もできます。その場合に選択される用紙トレイは、[トレイノ ユウセン ジュンイ] によって決定します。[セツテイシナイ] に設定すると、その用紙種類が設定されている用紙トレイは、自動トレイ選択の対象となりません。初期値は普通紙 [1 バンメ]、再生紙 [2 バンメ]、それ以外は [セツテイシナイ] です。

参照

・「自動トレイ選択について」(P. 63)

トレイノ ユウセン ジュンイ (トレイの優先順位)

オプションの用紙トレイが取り付けられている場合に、用紙トレイ 1～4 について、自動トレイ選択によって選択される用紙トレイの優先順位を設定します。手差しトレイは、自動トレイ選択の対象外です。

■1～3 バンメ (1～3 番め)

[1 バンメ]～[3 バンメ] に任意のトレイを設定します。各優先順位に同じ用紙トレイは設定できません。[2 バンメ] が設定できる用紙トレイは、[1 バンメ] で設定した用紙トレイ以外で、[3 バンメ] が設定できる用紙トレイは、[1 バンメ] と [2 バンメ] で設定した用紙トレイ以外になります。残りの用紙トレイが優先順位 4 になります。初期値の優先順位は用紙トレイ 1～4 の順番です。

トレイノ ヨウシサイズ (トレイの用紙サイズ)

用紙トレイにセットする用紙のサイズを設定します。

補足

・各用紙トレイにセットできる用紙サイズについては、「使用できる用紙」(P. 56) を参照してください。
・手差しトレイ (オプション) を取り付けられている場合は、トレイ 1 の設定はできません。

■トレイ 1～4

[ジドウ] (初期値)

定形サイズの用紙をセットする場合に選択します。

[テイケイガイ]

ユーザー定義サイズの用紙をセットする場合は、[テイケイガイ] を選択し、たて、よこのサイズを 1mm 単位で設定します。

ヨウシ メイショウ セツテイ (用紙名称設定)

[ヨウシノ ユウセンジュンイ]、[トレイノ ヨウシシュルイ] などに表示されるユーザー 1～5 を、任意の名称に変更できます。

■ユーザー 1～5*5 の No.1～4 の文字使用可 (参照 P. 100)

英数 / 半角カタカナ文字を使って、1～12 文字の間で設定します。

オフセットハイシュツ (オフセット排出)

オフセット排出をする場合のオフセットの仕方を設定します。この項目は、オプションのオフセット排出トレイが取り付けられている場合に設定できます。

[セット ゴトニ ズラス] (初期値)

複数部印刷する場合に、1 部ごとにずらして出力します。

[ジョブ ゴトニ ズラス]

印刷ジョブごとにずらして出力します。

[シナイ]

オフセット排出をしません。

ID インジ キノウ (ID 印字機能)

特定の位置に、ユーザー ID を印刷します。

初期値は [シナイ] です。

クスウページ ノ リョウメン (奇数ページの両面)

枚数が奇数ページの文書を印刷する場合に、最初のページを片面印刷にするか両面印刷にするかを設定します。この項目は、オプションの両面ユニットが取り付けられている場合に設定できます。初期値は [カタメン] です。

ヨウシ センタク モード (用紙選択モード)

PostScript のデータを印刷する場合の用紙の選択方法について設定します。

[ジドウ] (初期値)

弊社の PostScript ドライバーを使用する場合は、このモードを使用します。プリンタードライバで指定された用紙トレイの用紙に印刷されます。

[トレイ カラ センタク]

一部のアプリケーションによっては、プリンタードライバを経由せずに直接 PostScript プログラムを作成します。その場合、アプリケーションによっては、用紙トレイが正しく選択されないことがあります。[トレイ カラ センタク] を選択すると、指定された用紙に印刷されます。

ミトウロクフォームヘノ インジ (未登録フォームへの印字)

印刷時に指定されたフォームが未登録だった場合に、印刷を中止するか、データのみ印刷するかを設定します。

初期値は [スル (データ ノミ)] です。

メモリー設定 *3 (参照 P. 100)

[メモリー セッテイ] は、各インターフェイスのメモリーや、フォームメモリーの容量の変更などを行うためのメニューです。

本機では、下表の用途にメモリーが割り当てられます。なお、オプション品の装着状態によって、割り当てられるメモリーの種類が異なります。

メモリーの種類	標準	PS
PS 使用メモリー	×	○
ART EX フォームメモリー	△	△
ART IV フォームメモリー	△	△
ART IV ユーザー定義メモリー	○	○
HPGL オートレイアウトメモリー	△	△
受信バッファ容量	○	○
プリントページバッファ	○	○

○ : 設定可

×

△ : 内蔵増設ハードディスク (オプション) 装着時は設定不可

PS : PostScript ソフトウェアキット (オプション)

注記

- メモリー容量を変更すると、メモリーがリセットされるので、各メモリー領域に格納されているデータは、すべて消去されます。
- メモリーの全体量を越えた割り振りはできません。電源を入れたときに、設定値が搭載メモリー容量を越えた場合は、システムによって自動的に調整されます。
- ポートを起動に設定したときにメモリーが不足すると、ポート状態が自動的に停止することがあります。この場合は、使っていないポートを停止するか、メモリーの割り当て容量を変更してください。ただし、パラレル、USB ポートは自動的に停止することはありません。

補足

- メモリーの割り当ては、プリントページバッファを除き、操作パネル、または CentreWare Internet Services で設定できます。
- プリントページバッファは、実際の印刷イメージを描画する領域です。プリントページバッファには、ほかの用途向けにメモリーを割り当てたあとの、残った領域が割り当てられます。したがって、プリントページバッファの容量を直接変更することはできません。実際に割り当てられたプリントページバッファ容量は、[機能設定リスト] で確認できます。また、CentreWare Internet Services を使っても確認できます。
解像度の高い文書を印刷するときは、プリントページバッファの容量が大きくなるように設定してください。

PS ショウ メモリー (PS 使用メモリー)

PostScript の使用メモリー容量を指定します。この項目は、PostScript ソフトウェアキット (オプション) が取り付けられている場合に表示されます。

4.50 ~ 96.00MB の間で、0.25MB 単位にメモリー容量を設定します。初期値は [16.00M] です。設定できる最大値はメモリーの空き容量によって変化します。

ART EX フォームメモリー

ART EX プリンタードライバー用フォームのメモリー容量を指定します。

128 ~ 2048KB の間で、32KB 単位にメモリー容量を設定します。初期値は、本機のメモリー容量が 64MB の場合は [128K] です。設定できる最大値はメモリーの空き容量によって変化します。

内蔵増設ハードディスク (オプション) が取り付けられている場合は、フォーム用のメモリーはハードディスクが使用されます。容量は変更できません。ディスプレイには [ハードディスク] と表示されます。

注記

- ・メモリーに格納されているデータは、本機の電源を入れ直すと消去されます。

ART4 フォームメモリー

ART IV 用フォームのメモリー容量を指定します。

128 ~ 2048KB の間で、32KB 単位にメモリー容量を設定します。初期値は [128K] です。設定できる最大値はメモリーの空き容量によって変化します。

内蔵増設ハードディスク (オプション) が取り付けられている場合は、フォーム用のメモリーはハードディスクが使用されます。容量は変更できません。ディスプレイには [ハードディスク] と表示されます。

注記

- ・メモリーに格納されているデータは、本機の電源を入れ直すと消去されます。

ART4 ユーザ定義メモリー (ART4 ユーザー定義メモリー)

ART IV のユーザー定義で使うメモリー容量を指定します。

32 ~ 2048KB の間で、32KB 単位にメモリー容量を設定します。初期値は [32K] です。設定できる最大値はメモリーの空き容量によって変化します。

注記

- ・メモリーに格納されているデータは、本機の電源を入れ直すと消去されます。

HPGL オートレイアウトメモリー

HP-GL、HP-GL/2 オートレイアウトで使うメモリー容量を指定します。

64 ~ 5120KB の間で、32KB 単位にメモリー容量を設定します。初期値は [64K] です。設定できる最大値はメモリーの空き容量によって変化します。

内蔵増設ハードディスク (オプション) が取り付けられている場合は、オートレイアウト用のメモリーはハードディスクが使用されます。容量は変更できません。ディスプレイには [ハードディスク] と表示されます。

ジュシンバッファ ヨウリョウ (受信バッファ容量)

インターフェイスごとに、受信バッファ (コンピューターから送信されるデータを一時的に蓄えておく場所) のメモリー容量を設定します。LPD、SMB、IPP の場合は、スプール処理の有無、配置場所、メモリー容量をそれぞれ設定します。

受信バッファ容量は、使用状況と目的に応じて変更できます。受信バッファ容量を増やすと、各インターフェイスに対応するコンピューターの解放が早くなることがあります。設定できる最大値はメモリーの空き容量によって変化します。

補足

- ・ポートが停止している場合は、対応する各項目は表示されません。
- ・コンピューターから送信されるデータ量によっては、メモリーの容量を増やしてもコンピューターの解放時間が変わらない場合があります。

■パラレルメモリー、NetWare メモリー、IPP メモリー、USB メモリー、Port9100 メモリー

64 ~ 1024KB の間で、32KB 単位にメモリー容量を設定します。初期値はパラレル、USB は [64K]、そのほかは [256K] です。

補足

- ・ [IPP メモリー] は、内蔵増設ハードディスク (オプション) が取り付けられていないときに表示されます。内蔵増設ハードディスクが取り付けられている場合は、[IPP スプール] が表示されます。

■EtherTalk メモリー

1024 ~ 2048KB の間で、32KB 単位にメモリー容量を設定します。初期値は [1024K] です。

補足

- ・ [EtherTalk メモリー] は、PostScript ソフトウェアキット (オプション) が取り付けられている場合に表示されます。

■LPD スプール、SMB スプール

[スプールシナイ] (初期値)

スプール処理は行われません。あるコンピューターからの LPD、SMB の印刷処理をしている間は、ほかのコンピューターからの同じインターフェイスでのデータを受信できません。

LPD の場合は、LPD 専用の受信バッファのメモリー容量を、1024 ~ 2048KB の間で 32KB 単位に設定します。初期値は [1024K] です。

SMB の場合は、SMB 専用の受信バッファのメモリー容量を、64 ~ 1024KB の間で 32KB 単位に設定します。初期値は [256K] です。

[ハードディスクスプール]

スプール処理を行います。スプール処理用の受信バッファは、ハードディスクが使用されます。この項目は、内蔵増設ハードディスク (オプション) が取り付けられている場合に表示されます。

[メモリスプール]

スプール処理を行います。スプール処理用の受信バッファは、メモリーが使用されます。この候補値を選択したときは、スプール処理用の受信バッファのメモリー容量を、0.5～32.00MB の間で 0.25MB 単位に設定します。初期値は [1.00M] です。なお、設定したメモリー容量よりも大きい印刷データは、受信できません。このようなときは、[ハードディスクスプール]、または [スプールシナイ] を選択してください。

注記

- ・ Windows 2000 で、LPR バイトカウントを無効にしている場合、スプールメモリーで設定されている容量より大きな容量の文書を送信すると、ジョブの送信が繰り返されてしまいます。この場合には、プリンタードライバーのプロパティダイアログボックス> [ポート] タブを開いて、LPR バイトカウントを有効にするか、メモリスプールの容量を文書容量よりも大きい値に変更してください。

■IPP スプール

[スプールシナイ] (初期値)

スプール処理は行われません。あるコンピューターからの IPP の印刷処理をしている間は、ほかのコンピューターからの同じインターフェイスでのデータを受信できません。

IPP 専用の受信バッファのメモリー容量を、64～1024KB の間で 32KB 単位に設定します。初期値は [256K] です。

[ハードディスクスプール]

スプール処理を行います。スプール処理用の受信バッファは、ハードディスクが使用されます。

補足

- ・ [IPP スプール] は、内蔵増設ハードディスク (オプション) が取り付けられている場合に表示されます。内蔵増設ハードディスク (オプション) が取り付けられていないときは、[IPP メモリー] が表示されます。

初期化 / データ削除

[ショキカ / データサクジョ] は、NV メモリーに記憶されているプリンター設定値、ハードディスク、集計レポートの初期化、および本機に登録されているフォームなどのデータを削除するためのメニューです。

補足

- ・ 初期化によってそれぞれの設定は、初期値に戻ります。初期値については、「4.3 メニュー一覧」(P. 101) を参照してください。

NV メモリー ショキカ (NV メモリー初期化)

NV メモリーを初期化します。NV メモリーとは、電源を切っても本機の設定内容を保持しておくことができる不揮発性のメモリーのことです。

NV メモリーを初期化すると、各種項目の候補値は初期値に戻ります。

ハードディスク ショキカ (ハードディスク初期化)

内蔵増設ハードディスクを初期化します。初期化によって消去されるデータは、追加フォント、ART EX、ART IV、HP-GL、HP-GL/2 の各フォーム、ART IV ユーザー定義データ、SMB フォルダーです。セキュリティープリント文書、サンプルプリント文書、時刻指定プリント文書、および各ログは、消去されません。この項目は、内蔵増設ハードディスク (オプション) が取り付けられている場合に表示されます。

シュウケイ レポート ショキカ (集計レポート初期化)

プリンター集計レポートの初期化を行います。初期化を行うと、集計値が 0 になります。

参照

・「プリンター集計のデータを初期化する」(P. 147)

フォームノ サクジヨ (フォームの削除)

登録されているフォームがない場合は、「フォームトウロク ハ アリマセン」と表示されません。

■ART EX フォーム サクジヨ (ART EX フォーム削除)

ART EX プリンタードライバー用フォームを削除します。

■ART4 フォーム サクジヨ (ART4 フォーム削除)

ART IV 用フォームを削除します。

■201H フォーム サクジヨ (201H フォーム削除)

エミュレーションの 201H 用フォームを削除します。

■ESC/P フォーム サクジヨ (ESC/P フォーム削除)

エミュレーションの ESC/P 用フォームを削除します。

セキュリティーブンショサクジヨ (セキュリティー文書削除)

セキュリティープリントとして蓄積されている文書を削除します。文書がない場合は、「ブンショ ハ アリマセン」と表示されます。

この項目は、内蔵増設ハードディスク (オプション) が取り付けられている場合に表示されます。

言葉切り替え

操作パネルの表示言語を、[ニホンゴ]、[English] から選択します。初期値は [ニホンゴ] です。

補足

・ [English] に設定した場合、プリンタードライバーや弊社ソフトウェアは英語版を使用してください。なお、英語版のプリンタードライバー、ContentsBridge Utility は、「付録 A.4 製品情報の入手方法」(P. 162) を参照して弊社のホームページからダウンロードしてください。

- *1 [ジドウ] 設定時、自動判別の結果が本機に実装されていないプリント言語だった場合や、対象になるプリント言語に該当しない場合、そのデータは消去されます。
- *2
 - ・ [ユウコウ] の設定時、プリントモード指定が [HexDump] に設定されている場合、PJI コマンドも [HexDump] で出力されます。
 - ・ PJI コマンドで本機に実装されていないプリント言語が指定された場合、データは消去されます。
- *3 <▼> または <▲> ボタンで候補値を変更するときに、ボタンを押し続けると、連続的に表示を変えることができます。また、<▼> と <▲> ボタンを同時に押すと、初期値が表示されます。
- *4 ダンププリントの各列は、次の項目が印刷されます。

Count	ジョブの先頭データからのバイト数が印刷されます。
16 進数表記コード	印刷データを 4 バイトごとに区切り、16 進表記形式で印刷されます。
ASCII コード	印刷データを JIS X0201 の 8 単位符号を使用して印刷されます。JIS X0201 で定義されていない文字は、UD と印刷されます。

*5 文字列一覧

No.	文字種	文字
1	空白	スペース
2	半角カナ	アアイウウエエオオカキクケコサシスセソタチツテトナニヌネノハヒフヘホマミムメモヤユヨヨリルロワヅン
3	アルファベット	ABCDEFGHIJKLMNOPQRSTUVWXYZabcdefghijklmnopqrstuvwxyz
4	数字	0123456789
5	記号	!"#\$%&'()*+,-./:;<=> ?@ [¥] ^_`
6	ESC/P 拡張子文字 (このメニューは常に 1 文字間隔のスクロールとする)	!"#\$%&'()*+,-./0123456789:;<=> ?@ABCDEFGHIJKLMNOPQRSTUVWXYZ [¥] ^_`abcdefghijklmnopqrstuvwxyz

4.3 メニュー一覽

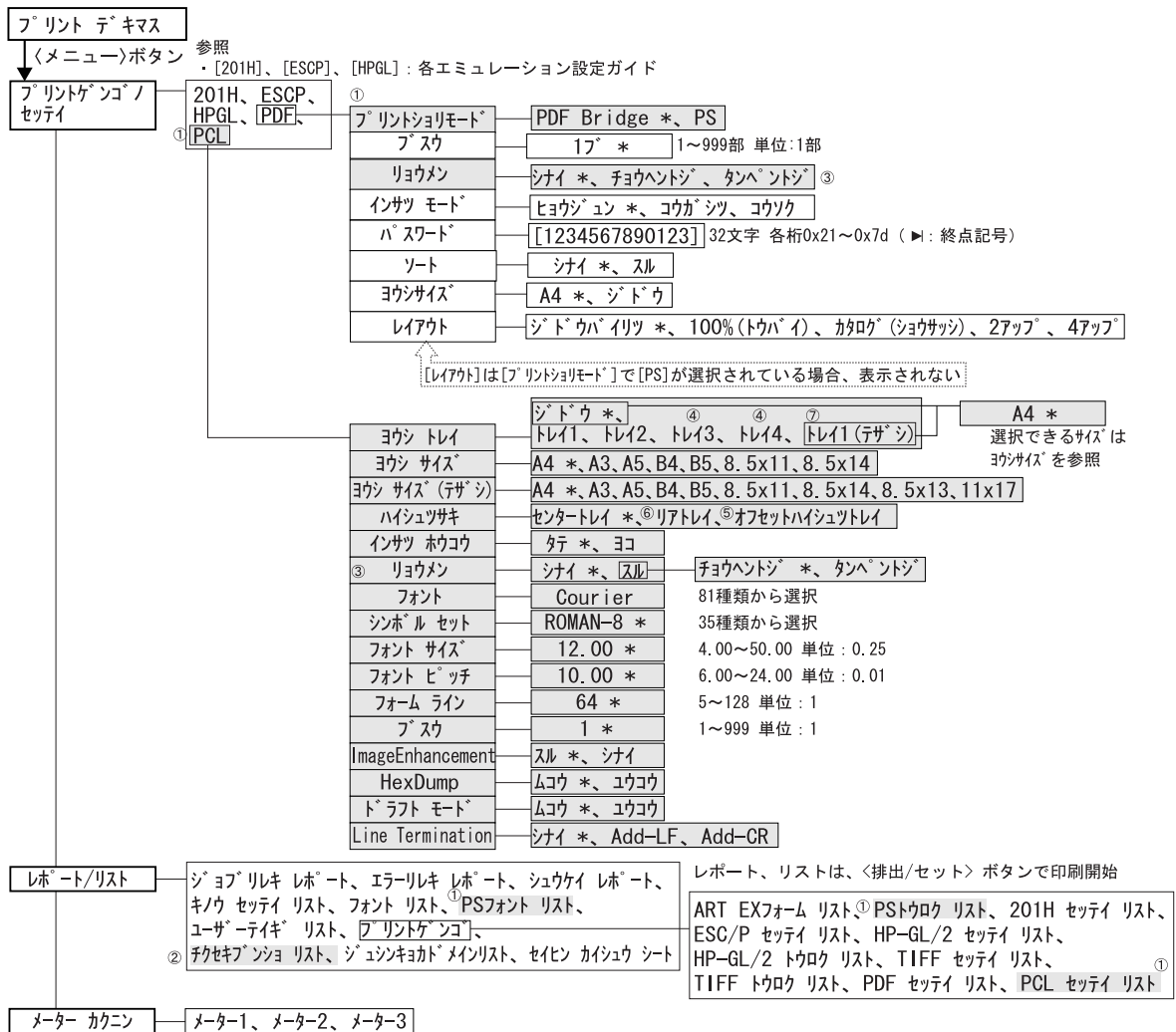
各機能についての詳細は、「4.2 メニュー項目の説明」(P. 72) を参照してください。

・ 主な操作と使用する操作パネルのボタン

メニュー画面を表示 / 終了する	<メニュー> ボタン
メニューの階層を切り替える	<▶> ボタン (1 つ下の階層に移動)、または <◀> ボタン (1 つ上の階層に戻る)
同階層内でメニューや項目を切り替える	<▲> ボタン (1 つ前のメニューや項目を表示)、または <▼> ボタン (1 つあとのメニューや項目を表示)
設定値のカーソル () を左右に移動する	<▶> ボタン (1 つ右に移動)、または <◀> ボタン (1 つ左に移動)
設定を確定する	<排出 / セット> ボタン

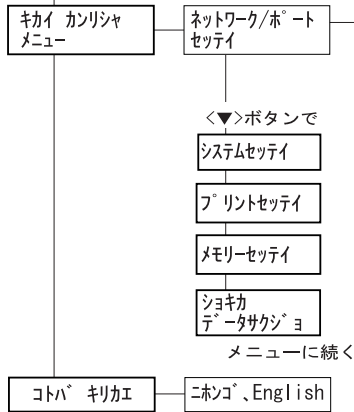
補足

- は次のオプション製品を取り付けた場合に設定できます。
 (1) : PostScript ソフトウェアキット (2) : 内蔵増設ハードディスク
 (3) : 両面ユニット (4) : トレイ 3 およびトレイ 4
 (5) : オフセット排出トレイ (6) : リアトレイ
 (7) : 手差しトレイ
- * は、初期値です。



次ページに続く

前ページから



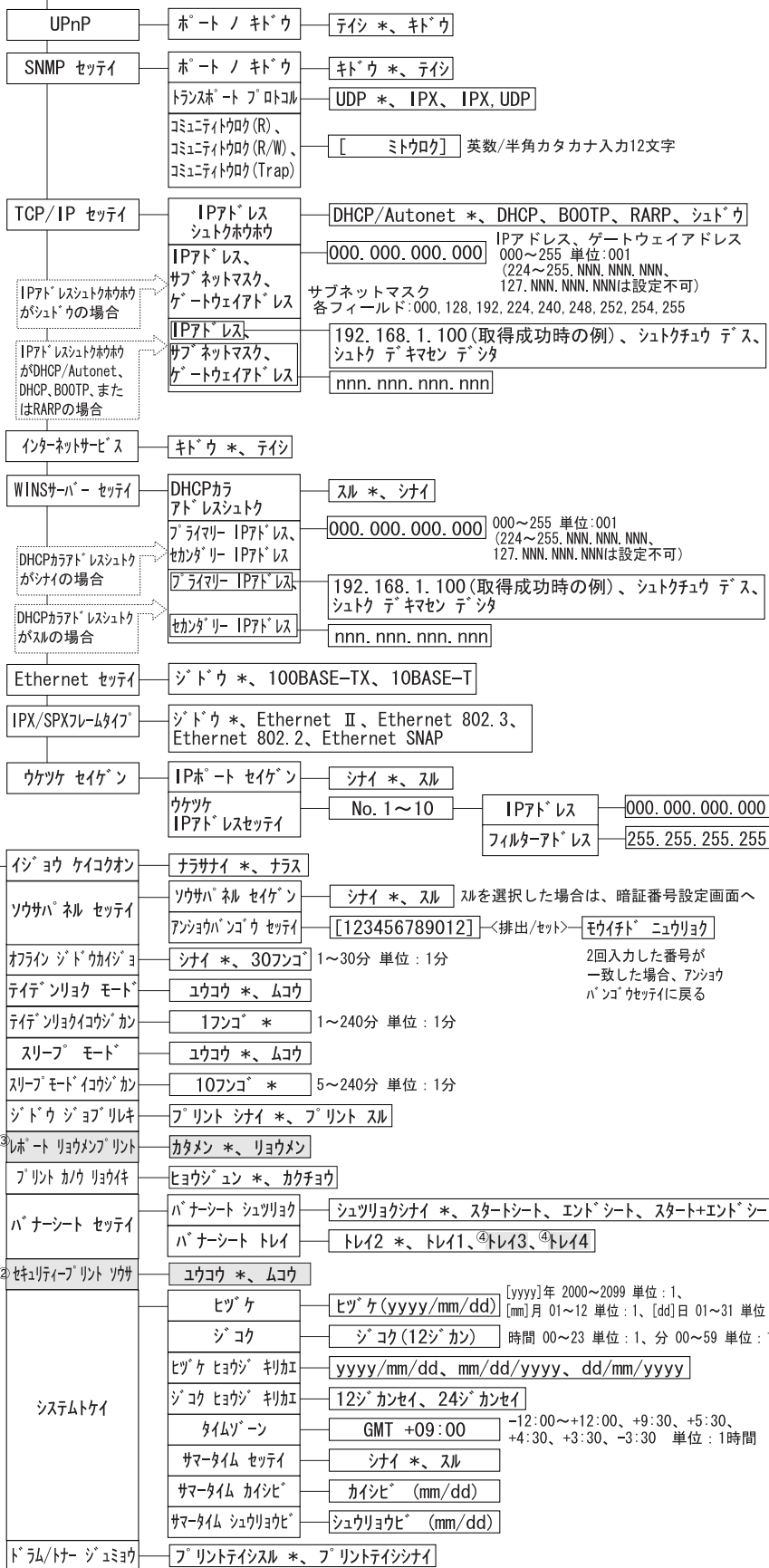
横に進むには << >>
 上下に進むには <▲> <▼>
 /候補値選ぶには
 設定を
 確定するには <排出/セツ>

パ ー ラ ル	ホ ー ト ノ キ ト ウ	キ ト ウ *、 テ イ シ
	プ リ ン ト モ ー ド シ テ イ	ジ ョ ー ッ ク *、 A R T E X、 ^① P C L、 ^① P S、 A R T 4、 2 0 1 H、 E S C / P、 H P - G L / 2、 T I F F、 H e x D u m p
	P J L	ユウコウ *、 ムコウ
	^① A d o b e ツ ヲ シ ャ ッ プ プ リ ン ト	ヒョウジ ャ ン *、 ハ イ ナ リ ー、 T B C P
	ジ ョ ー ッ ク ハ イ ヲ シ ャ ッ プ	3 0 秒 * 5 ~ 1 2 7 5 秒 単 位 : 5 秒
	ソ ウ ホウ コウ ツ ヲ シ ャ ッ プ	ユウコウ *、 ムコウ
L P D	ホ ー ト ノ キ ト ウ	キ ト ウ *、 テ イ シ
	プ リ ン ト モ ー ド シ テ イ	ジ ョ ー ッ ク *、 A R T E X、 ^① P C L、 ^① P S、 A R T 4、 2 0 1 H、 E S C / P、 H P - G L / 2、 T I F F、 H e x D u m p
	P J L	ユウコウ *、 ムコウ
	コ ネ ク シ ョ ン タ イ ム ア ウ ト	1 6 秒 * 2 ~ 3 6 0 0 秒 単 位 : 1 秒
	^① T B C P フ ィ ル タ ー	ムコウ *、 ユウコウ
	ホ ー ト ハ ン コ ウ	5 1 5 * 5 1 5、 8 0 0 0 ~ 9 9 9 9
N e t W a r e	ホ ー ト ノ キ ト ウ	テ イ シ *、 キ ト ウ
	ト ラ ン ス ポ ー ト プ ロ ト コ ル	T C P / I P、 I P X / S P X *、 T C P / I P、 I P X / S P X
	プ リ ン ト モ ー ド シ テ イ	ジ ョ ー ッ ク *、 A R T E X、 ^① P C L、 ^① P S、 A R T 4、 2 0 1 H、 E S C / P、 H P - G L / 2、 T I F F、 H e x D u m p
	P J L	ユウコウ *、 ムコウ
	ケ ン サ ク カ イ ス	ジ ョ ー ッ ク ナ シ * 1 0 0 ~ 1 回
	^① T B C P フ ィ ル タ ー	ムコウ *、 ユウコウ
S M B	ホ ー ト ノ キ ト ウ	キ ト ウ *、 テ イ シ
	ト ラ ン ス ポ ー ト プ ロ ト コ ル	T C P / I P、 N e t B E U I *、 T C P / I P、 N e t B E U I
	プ リ ン ト モ ー ド シ テ イ	ジ ョ ー ッ ク *、 A R T E X、 ^① P C L、 ^① P S、 A R T 4、 2 0 1 H、 E S C / P、 H P - G L / 2、 T I F F、 H e x D u m p
	P J L	ユウコウ *、 ムコウ
	^① T B C P フ ィ ル タ ー	ムコウ *、 ユウコウ
I P P	ホ ー ト ノ キ ト ウ	テ イ シ *、 キ ト ウ
	プ リ ン ト モ ー ド シ テ イ	ジ ョ ー ッ ク *、 A R T E X、 ^① P C L、 ^① P S、 A R T 4、 2 0 1 H、 E S C / P、 H P - G L / 2、 T I F F、 H e x D u m p
	P J L	ユウコウ *、 ムコウ
	ア ク セ ス ケ ン セ イ キ ョ	ムコウ *、 ユウコウ
	D N S シ ョ	ユウコウ *、 ムコウ
	ツ イ ホ ー ト ハ ン コ ウ	8 0 * 0、 8 0、 8 0 0 0 ~ 9 9 9 9
	タ イ ム ア ウ ト	6 0 秒 * 0 ~ 6 5 5 3 5 秒
	^① T B C P フ ィ ル タ ー	ムコウ *、 ユウコウ
^① E t h e r T a l k	ホ ー ト ノ キ ト ウ	テ イ シ *、 キ ト ウ
	P J L	ユウコウ *、 ムコウ
U S B	ホ ー ト ノ キ ト ウ	キ ト ウ *、 テ イ シ
	プ リ ン ト モ ー ド シ テ イ	ジ ョ ー ッ ク *、 A R T E X、 ^① P C L、 ^① P S、 A R T 4、 2 0 1 H、 E S C / P、 H P - G L / 2、 T I F F、 H e x D u m p
	P J L	ユウコウ *、 ムコウ
	ジ ョ ー ッ ク ハ イ ヲ シ ャ ッ プ	3 0 秒 * 5 ~ 1 2 7 5 秒 単 位 : 5 秒
	^① A d o b e ツ ヲ シ ャ ッ プ プ リ ン ト	ヒョウジ ャ ン *、 ハ イ ナ リ ー、 T B C P
P o r t 9 1 0 0	ホ ー ト ノ キ ト ウ	キ ト ウ *、 テ イ シ
	プ リ ン ト モ ー ド シ テ イ	ジ ョ ー ッ ク *、 A R T E X、 ^① P C L、 ^① P S、 A R T 4、 2 0 1 H、 E S C / P、 H P - G L / 2、 T I F F、 H e x D u m p
	P J L	ユウコウ *、 ムコウ
	コ ネ ク シ ョ ン タ イ ム ア ウ ト	6 0 秒 * 2 ~ 6 5 5 3 5 秒
	ホ ー ト ハ ン コ ウ	9 1 0 0 * 8 0 0 0 ~ 9 9 9 9
	^① T B C P フ ィ ル タ ー	ムコウ *、 ユウコウ

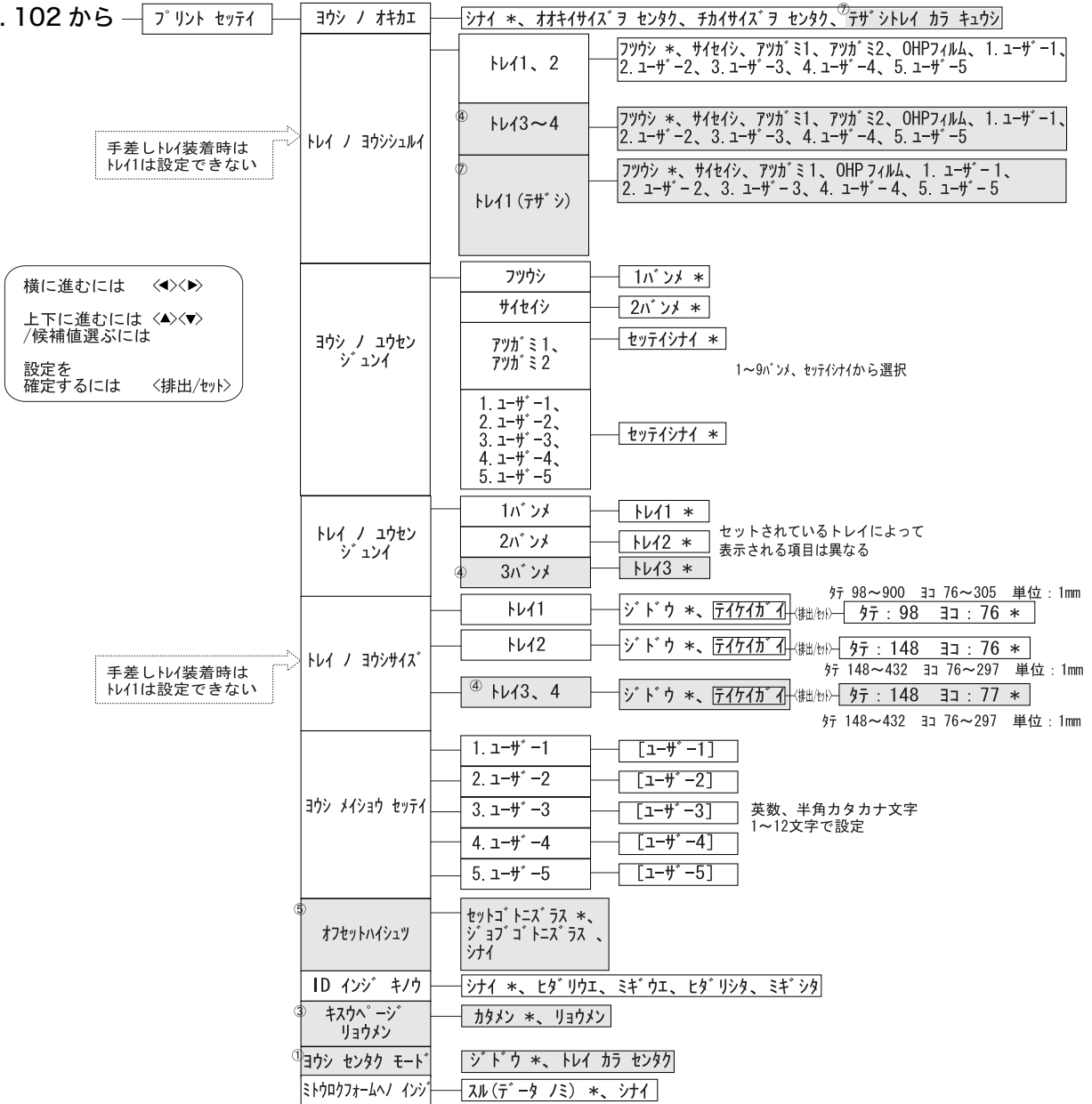
次ページに続く

前ページから

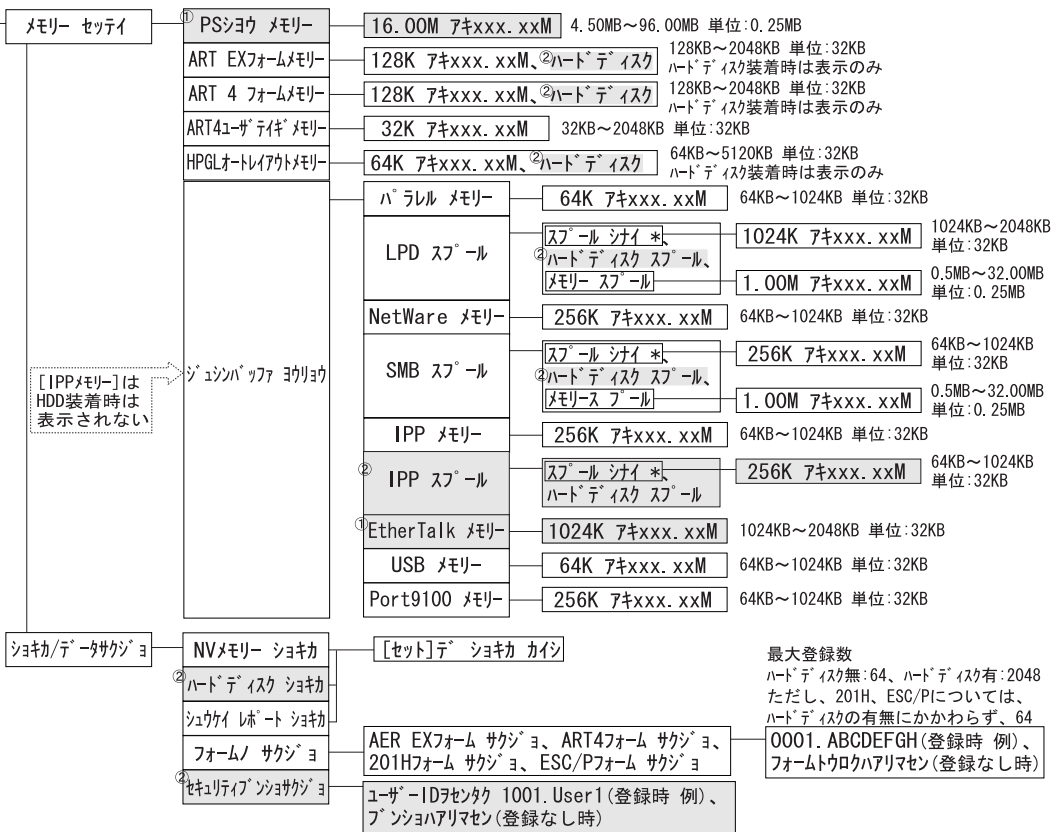
横に進むには << >>
 上下に進むには < >
 /候補値選ぶには
 設定を
 確定するには < 排出/セット >



P. 102 から



P. 102 から



横に進むには <<>>
 上下に進むには <▲><▼>
 /候補値選ぶには
 設定を
 確定するには <排出/セツト>

5 困ったときには

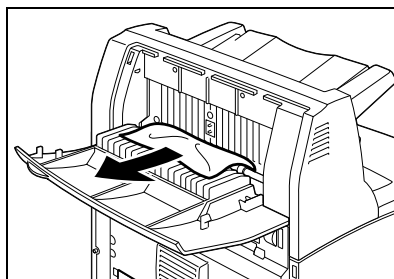
5.1 用紙が詰まったときは

⚠ 注意

- つまった用紙を取り除くときは、機械内部に紙片が残らないようすべて取り除いてください。紙片が残ったままになっていると火災の原因となるおそれがあります。なお、紙片や用紙がヒーター部の見えない部分およびローラーに巻き付いているときは、無理に取らないでください。ケガややけどの原因となるおそれがあります。直ちに電源スイッチを切り、お買い求めの販売店またはプリンターサポートデスクに連絡してください。

操作パネルのメッセージに従って、カバーを開け、詰まっている用紙を取り除いてください。用紙が破れた場合は、紙片が内部に残っていないかどうかを確認してください。

カバーD (オフセット排出トレイ) (オプション)



カバーA

オフセット排出トレイ (オプション) が付いている場合は、オフセット排出トレイを上折りたたんでから、カバーAを開けます。

カートリッジエラー
ヨウシヨキ

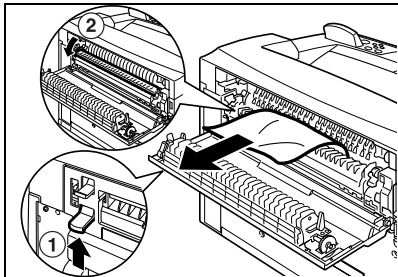
と表示された場合 → P. 107

[1] (手差しトレイのペーパートランスポート部)、トレイ

引き出して、用紙を取り除く
手順 → P. 107

カバーB*1

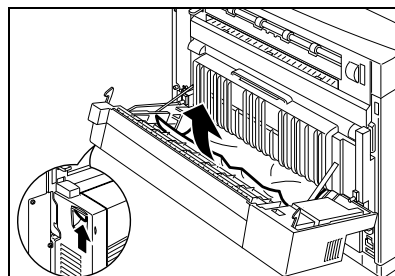
カバーBを開けます (DocuPrint 255/305 は下図のレバーを持ち上げてカバーを開けます (1))。★マークの部分を持ち、定着ユニットのカバーを手前に開いて (2)、詰まっている用紙を取り除きます。



⚠ 注意

- 定着ユニットは高温になっています。直接ふれるとやけどすることがあります。

カバーC*1 (両面ユニット)



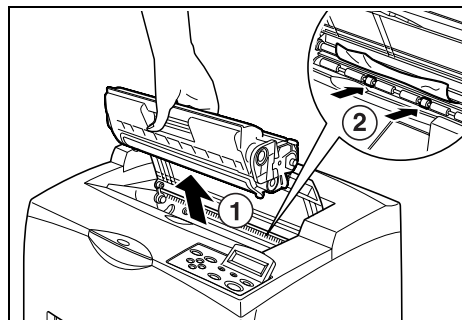
図のレバーを押し上げて
カバーを開けます。

*1: 背面のカバーを開けると、リアトレイ (オプション) は取り外してください。

カバー A の奥で用紙が詰まった場合

「カミツマリ デス カバー A ヲ アケテ クダサイ」、または「カートリッジヲ ハズシテ ヨウ シヲ ジョキヨ」というメッセージが操作パネルに表示された場合は、次の手順に従って詰まっている用紙を取り除いてください。

1. カバー A を開け、ドラム / トナーカートリッジの取っ手を持ってプリンターから取り出します (1)。
2. 図のロールを回して、奥に詰まっている用紙を取り除きます (2)。



3. ドラム / トナーカートリッジ、およびカバー A を元に戻します。

補足

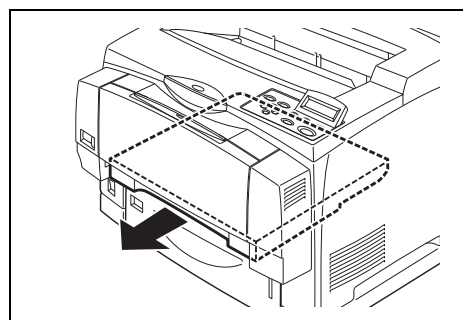
- ・ オフセット排出トレイ (オプション) を取り付けている場合は、先にカバー A を閉じてから元に戻してください。
- ・ オフセット排出トレイを上折りたたんだ状態で印刷すると、紙づまりの原因になることがあります。トレイは必ず開いた状態で使用してください。

手差しトレイのペーパートランスポート部やトレイの奥で用紙が詰まった場合

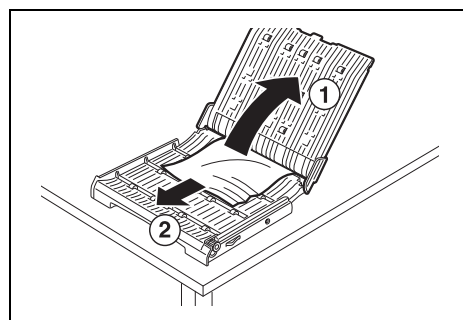
「[1] ト スベテノ トレイヲ ヒキダシ ヨウシヲジョキヨ」や、「スベテノ トレイヲ ヒキダシ トレイオクノ ヨウシヲジョキヨ」というメッセージが「ジョキヨシタアト カバー A ヲ アケシメ シテクダサイ」と交互に表示された場合は、次の手順に従って詰まっている用紙を取り除いてください。

[1] を引き出す

1. 手差しトレイ (オプション) を取り付けている場合は、用紙セット部を閉じて、下部のペーパートランスポート部を引き抜きます。



2. ペーパーtransport部の上部を開け(1)、詰まっている用紙があれば取り除きます(2)。

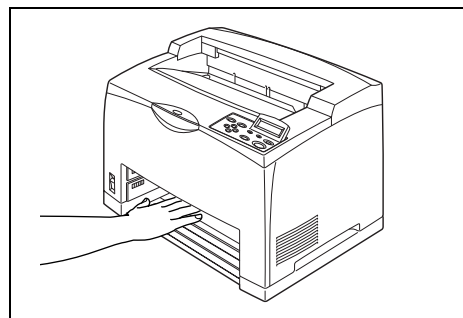


すべてのトレイを引き出す

1. すべての用紙トレイを引き抜き、しわになっている用紙があれば、取り除きます。
2. プリンターの奥を点検し、詰まっている用紙を取り除きます。

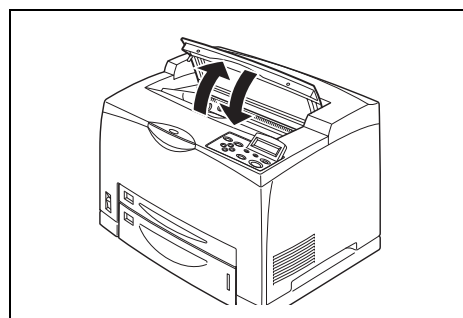
補足

- ・ オプションのトレイを2段増設している場合に、A5横サイズ(長さ148.5mm)の用紙がトレイモジュール奥で詰まったときは、両手で用紙の左右の端をつまんで、手前に引き抜きます。



用紙を取り除いたら

1. 引き出したペーパーtransport部、および用紙トレイを、プリンターの奥に突き当たるまでしっかり押し込みます。
2. カバーAを開閉します。カバーAを開閉しないと、エラーは解除されません。



5.2 異常が発生したら

故障かなと思う前に、もう一度、下表を参照して、本機の状態を確認してください。

⚠ 警告

- ・ネジで固定されているパネルやカバーなどは、取扱説明書で指示している箇所以外絶対に開けないでください。内部には電圧の高い部分があり、感電のおそれがあります。
- ・機械を改造したり、部品を変更して使用しないでください。火災のおそれがあります。

補足

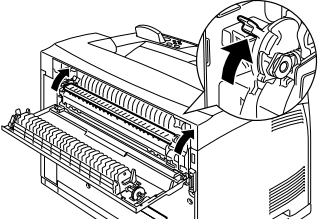
- ・印刷処理が正しく行われなかったときの情報は、[ジョブ履歴レポート] に保存されます。印刷処理がされていない場合は、[ジョブ履歴レポート] を印刷して、印刷処理状況を確認してください。なお、正しく処理できない印刷データは破棄されることがあります。[ジョブ履歴レポート] の印刷方法については、「6.2 レポート / リストを印刷する」(P. 136) を参照してください。
- ・トラブルの原因は、お使いのネットワーク環境に対し、プリンター本体、お使いのコンピューター、サーバーなどが正しく設定されていないことや、本機の注意制限の場合もあります。「付録 A.6 注意 / 制限事項」(P. 165) および CentreWare の CD-ROM 内のマニュアル (HTML 文書) を参照して確認してください。

症状	原因 / 処置
電源が入らない	プリンターの電源が切れていませんか？ 電源スイッチの〈 〉側を押して、電源を入れてください。 参照 ・「1.2 電源を入れる / 切る」(P. 16)
	電源コードが抜けている、またはゆるんでいませんか？ プリンターの電源を切り、電源コードを電源コンセントとプリンターに差し込み直してください。そのあとで、プリンターの電源を入れてください。 参照 ・『セットアップ&クイックリファレンスガイド 電源コードを接続して電源を入れる』
	正しい電圧のコンセントに接続していますか？ プリンターは、適切な定格電圧および定格電流のコンセントに、単独で接続してください。 参照 ・『セットアップ&クイックリファレンスガイド 安全にご利用いただくために』

症状	原因 / 処置
印刷できない	<p>〈プリント可〉ランプが消灯していませんか？本機がオフライン状態、またはメニューを設定している状態になっています。下記の表示状態に応じて処置してください。</p> <ul style="list-style-type: none"> ・ [オフライン] 〈オンライン〉 ボタンを押して、オフライン状態を解除します。 ・ その他 〈メニュー〉 ボタンを押して、メニューを設定している状態を解除します。 <p>参照 ・ 「1.1 各部の名称と働き」 (P. 11)</p>
	<p>操作パネルのディスプレイにメッセージが表示されていませんか？表示されているメッセージに従って処置してください。</p> <p>参照 ・ 「5.4 メッセージ一覧」 (P. 117)</p>
	<p>パラレルケーブルで接続している場合、コンピューターは双方向通信に対応していますか？工場出荷時、本機の方方向通信の設定は、[ユウコウ] になっています。コンピューターが双方向通信に対応していないと、印刷できません。この場合は、操作パネルで、双方向通信の設定を [ムコウ] にしてから印刷してください。</p> <p>参照 ・ 「パラレル」 (P. 77)</p>
	<p>メモリー容量が不足していませんか？次のいずれかの方法で対処してください。</p> <ul style="list-style-type: none"> ・ [グラフィックス] タブの [印刷モード] が [高精細] の場合は、[標準] にする ・ [詳細設定] タブの [ページ印刷モード] を [する] にする ・ プリントページバッファを増やす ・ 増設メモリー (オプション) を取り付けて、メモリーを増設する <p>参照 ・ [印刷モード] / [ページ印刷モード] : プリンタードライバーのオンラインヘルプ ・ プリントページバッファ : 「メモリー設定」 (P. 95)</p>
印刷を指示したのに〈プリント可〉ランプが点滅、点灯しない	<p>インターフェイスクーブルが抜けていませんか？電源スイッチをいったん切り、インターフェイスクーブルの接続を確認してください。</p>
	<p>使用するインターフェイスが設定されていますか？インターフェイスのポート状態を確認してください。</p> <p>参照 ・ 「ネットワーク / ポート設定」 (P. 77)</p>
	<p>コンピューターの環境が正しく設定されていますか？プリンタードライバーなどコンピューターの環境を確認してください。</p>
〈エラー〉ランプが点灯している	<p>操作パネルのディスプレイにエラーメッセージが表示されていませんか？操作パネルに表示されているエラーメッセージを確認して、エラーの対処をしてください。</p> <p>参照 ・ 「5.4 メッセージ一覧」 (P. 117)</p>
〈エラー〉ランプが点滅している	<p>お客様自身では対処できないエラーが発生しています。表示されているエラーメッセージやエラーコードを書き留めたうえで電源を切り、電源プラグをコンセントから抜いて、弊社プリンターサポートデスクまたは販売店にご連絡ください。</p>

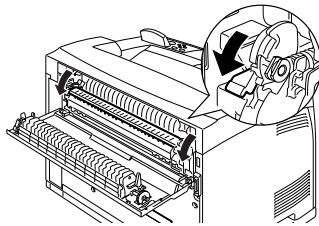
症状	原因 / 処置
印刷を指示していないのに、「プリントシテイマス」が表示される（パラレルインターフェイス使用時）	<p>本機の電源を入れたあとに、コンピューターの電源を入れませんでしたか？〈プリント中止〉ボタンを押して、印刷を中止します。</p> <p>補足</p> <ul style="list-style-type: none"> ・ 本機の電源を入れるときは、コンピューターの電源が入っていることを確認してください。
印字品質がよくない	<p>画像トラブルが発生しているおそれがあります。後述の「印刷の品質が悪いとき」を参照して処置してください。</p> <p>参照</p> <ul style="list-style-type: none"> ・ 「5.3 印刷の品質が悪いとき」(P. 114)
正しい文字が印字されない（文字化けが起こる）	<p>本機に標準で搭載されていないフォントを使用して印刷しています。アプリケーションで使用しているフォントを確認してください。PostScript（オプション）を使用している場合は、必要なフォントをダウンロードしてください。</p>
画面表示と印刷結果が一致しない	<p>TrueType フォントをプリンターフォントに置き換える設定になっていませんか？プリンタードライバーの、[詳細設定] タブにある [フォントの設定] で、TrueType フォントの印刷方法を変更してください。</p> <p>参照</p> <ul style="list-style-type: none"> ・ プリンタードライバーのオンラインヘルプ
〈プリント可〉ランプが点灯、点滅したまま排紙されない	<p>データが本機内部に残っています。印刷の中止、または残っているデータの強制排出をしてください。</p> <p>データを強制排出するには、〈オンライン〉ボタンを押してオフライン状態にしてから、〈排出 / セット〉ボタンを押します。排出が終わったら、もう一度〈オンライン〉ボタンを押して、本機をオンライン状態にします。</p> <p>補足</p> <ul style="list-style-type: none"> ・ パラレル / USB ポートを使用している場合、〈オンライン〉ボタンを押すタイミングによって、データ受信がジョブの途中になることがあります。この場合、それ以降の印刷データは〈排出 / セット〉ボタンを押したあとに、新しい印刷ジョブとして認識され、最後にオフラインを解除したあとに印刷されます。またそのとき、正常に印刷されないことがあります。 <p>参照</p> <ul style="list-style-type: none"> ・ 印刷の中止方法：「1.4 印刷を中止する / 確認する」(P. 17)
印刷に時間がかかる	<p>受信バッファ容量の不足が考えられます。解像度の高い文書を印刷するときは、操作パネルの [メモリーセッテイ] で使用しない項目のメモリー容量を減らして、プリントページバッファの容量が大きくなるようにしてください。</p> <p>受信バッファ容量を増やすと、印刷処理が速くなる場合があります。印刷するデータの量に応じて、バッファ容量を調整してください。</p> <p>また、使用していないポートを停止して、ほかの用途向けにメモリーを割り当てることをお勧めします。</p> <p>参照</p> <ul style="list-style-type: none"> ・ 「メモリー設定」(P. 95) <p>[印刷モード] の設定で、[高精細] が選択されていませんか？ [グラフィックス] タブの [印刷モード] の設定を [標準] に変更すると、印刷にかかる時間を短縮できることがあります。</p> <p>参照</p> <ul style="list-style-type: none"> ・ プリンタードライバーのオンラインヘルプ <p>TrueType フォントの印刷方法によっては、印刷に時間がかかることがあります。プリンタードライバーの [詳細設定] タブにある [フォントの設定] で、TrueType フォントの印刷方法を変更してください。</p> <p>参照</p> <ul style="list-style-type: none"> ・ プリンタードライバーのオンラインヘルプ

症状	原因 / 処置
印字された文書の上部が欠ける 縮小されて印字される	用紙トレイのガイドは、正しい位置にセットされていますか？ 用紙トレイの縦、横のガイドを正しい位置にセットしてください。 参照 ・「用紙トレイに用紙をセットする」(P. 60)
用紙が送られない 紙づまりが起こる 用紙が重送される 用紙が斜めに送られる 用紙にしわがつく	用紙は正しくセットされていますか？用紙を正しくセットしてください。また、ラベル紙、OHP フィルム、はがき、封筒などをセットする場合は、用紙の間に空気が入るように、よく紙をさばいてください。 参照 ・「3.2 用紙をセットする」(P. 60)
	用紙が湿気を含んでいませんか？新しい用紙と交換してください。 参照 ・「3.2 用紙をセットする」(P. 60)
	適切な用紙を使用していますか？使用できる用紙をセットしてください。 参照 ・「使用できる用紙」(P. 56)
	用紙トレイが外れていませんか？トレイをプリンターの奥までしっかり押し込んでください。
	プリンターは水平な場所に設置されていますか？安定した平面の上に移動してください。 参照 ・『セットアップ&クイックリファレンスガイド 安全にご利用いただくために』
	用紙トレイのガイドは、正しい位置にセットされていますか？用紙トレイの縦、横のガイドを正しい位置にセットしてください。 参照 ・「用紙トレイに用紙をセットする」(P. 60)
	絵入りのはがきを使用しましたか？給紙ロールを清掃してください。 参照 ・「給紙ロールの清掃」(P. 149)
	用紙の継ぎ足しをしています。トレイにセットしてある用紙を使い切る前に、用紙を継ぎ足すとこのような現象が起こることがあります。セットしている用紙をよくさばいてから、もう一度セットしてください。用紙を補給するときは、セットしている用紙を使い切ってから補給してください。

症状	原因 / 処置
封筒にしわがつく	<p>封筒の種類によっては、しわがつくことがあります。本機のカバー B を開け、定着ユニットの左右にあるレバーを押し上げてください。しわを軽減できます。</p>  <p>封筒の印刷が終了したら、必ずレバーを元の位置に戻してください。</p>
異常な音がる	<p>プリンターの設置場所は、水平ですか？安定した平面の上に移動してください。</p> <p>参照 ・『セットアップ&クイックリファレンスガイド 安全にご利用いただくために』</p> <p>カバー A が開いていませんか？カバー A をしっかりと閉じてください。</p> <p>用紙トレイが外れていませんか？トレイをプリンターの奥までしっかり押し込んでください。</p> <p>本機内に異物が入っていませんか？電源を切り、本機内部の異物を取り除いてください。本機を分解しないと取り除けない場合は、弊社プリンターサポートデスクまたは販売店にご連絡ください。</p>

5.3 印刷の品質が悪いとき

印字品質が悪い場合は、次の表から最も近い症状を選び、処置してください。
該当する処置をしても印字品質が改善されない場合は、弊社プリンターサポートデスクまたは販売店にご連絡ください。

症状	原因 / 処置
印刷がうすい (かすれる、不鮮明)	用紙が湿気を含んでいます。新しい用紙と交換してください。 参照 ・「3.2 用紙をセットする」(P. 60)
	ドラム / トナーカートリッジが劣化、損傷しているか、カートリッジ内にトナーが残っていません。新しいドラム / トナーカートリッジと交換してください。 参照 ・「6.1 ドラム / トナーカートリッジを交換する」(P. 133)
	トナーセーブ機能が有効になっていませんか。プリンタードライバーの [詳細設定] タブで、トナーセーブのチェックを外してください。 参照 ・プリンタードライバーのオンラインヘルプ
	定着ユニットの左右にあるレバーが上がっています。プリンターのカバー B を開け、定着ユニットの左右にあるレバーを押し下げてください。 
黒点や黒線が印刷される	ドラム / トナーカートリッジが劣化、または損傷しています。新しいドラム / トナーカートリッジと交換してください。 参照 ・「6.1 ドラム / トナーカートリッジを交換する」(P. 133)
等間隔に汚れが起きる	用紙搬送路に汚れが付着しています。数枚印刷してください。
	ドラム / トナーカートリッジが劣化、または損傷しています。新しいドラム / トナーカートリッジと交換してください。 参照 ・「6.1 ドラム / トナーカートリッジを交換する」(P. 133)

症状	原因 / 処置
黒でぬりつぶされた部分に白点が見れる	<p>使用している用紙が適切ではありません。適切な用紙をセットしてください。</p> <p>参照 ・「使用できる用紙」(P. 56)</p>
	<p>ドラム / トナーカートリッジが劣化、または損傷しています。新しいドラム / トナーカートリッジと交換してください。</p> <p>参照 ・「6.1 ドラム / トナーカートリッジを交換する」(P. 133)」</p>
指でこするとかすれる トナーが定着しない 用紙がトナーで汚れる	<p>用紙トレイにセットした用紙と操作パネルで設定した用紙種類が合っていません。用紙トレイにセットした用紙に適する用紙種類を操作パネルで設定してください。</p> <p>参照 ・「使用できる用紙」(P. 56) ・「3.4 用紙の種類を設定する」(P. 65)</p>
	<p>用紙が湿気を含んでいます。新しい用紙と交換してください。</p> <p>参照 ・「3.2 用紙をセットする」(P. 60)</p>
	<p>使用している用紙が適切ではありません。適切な用紙をセットしてください。</p> <p>参照 ・「使用できる用紙」(P. 56)</p>
用紙全体がぬりつぶされて印刷される	<p>ドラム / トナーカートリッジが劣化、または損傷しています。新しいドラム / トナーカートリッジと交換してください。</p> <p>参照 ・「6.1 ドラム / トナーカートリッジを交換する」(P. 133)</p>
	<p>高圧電源の故障が考えられます。弊社プリンターサポートデスクまたは販売店にご連絡ください。</p>
何も印刷されない	<p>一度に複数枚の用紙が搬送されています (重送)。用紙をよくさばいてからセットし直してください。</p> <p>参照 ・「3.2 用紙をセットする」(P. 60)</p>
	<p>ドラム / トナーカートリッジが劣化、損傷しているか、カートリッジ内にトナーが残っていません。新しいドラム / トナーカートリッジと交換してください。</p> <p>参照 ・「6.1 ドラム / トナーカートリッジを交換する」(P. 133)</p>

症状	原因 / 処置
白抜けや白筋が出る	高圧電源の故障が考えられます。弊社プリンターサポートデスクまたは販売店にご連絡ください。
	用紙が湿気を含んでいます。新しい用紙と交換してください。 参照 ・「3.2 用紙をセットする」(P. 60)
	使用している用紙が適切ではありません。適切な用紙をセットしてください。 参照 ・「使用できる用紙」(P. 56)
文字がにじむ	使用している用紙が適切ではありません。適切な用紙をセットしてください。 参照 ・「使用できる用紙」(P. 56)
	用紙が湿気を含んでいます。新しい用紙と交換してください。 参照 ・「3.2 用紙をセットする」(P. 60)
縦長に白抜けする	ドラム / トナーカートリッジが劣化、損傷しているか、カートリッジ内にトナーが残っていません。新しいドラム / トナーカートリッジと交換してください。 参照 ・「6.1 ドラム / トナーカートリッジを交換する」(P. 133)
斜めに印刷される	用紙トレイのガイドが正しい位置にセットされていません。用紙トレイの縦、横のガイドを正しい位置にセットしてください。 参照 ・「用紙トレイに用紙をセットする」(P. 60)
OHP フィルム / はがき / 封筒にきれいに印刷されない	使用できない種類の OHP フィルムがセットされています。適切な用紙をセットしてください。 参照 ・「使用できる用紙」(P. 56)
	プリンタードライバーのプロパティや操作パネルで、用紙の種類が適切に設定されているか確認してください。 参照 ・「3.4 用紙の種類を設定する」(P. 65)
	プリンタードライバーで、トナーセーブ機能が有効になっていたり、解像度が低く設定されています。プリンタードライバーの【詳細設定】タブや【グラフィックス】タブで、設定を変更してください。

5.4 メッセージ一覧

メッセージ一覧 (50 音順)

操作パネルに表示されるメッセージについて説明します。xxx-xxx といったエラーコードが表示されている場合は、「エラーコード一覧」(P. 122)を参照してください。

メッセージ	状態 / 原因 / 処置
HDD ファイル フリヨウ [セット] キーデショキカシマス	<p>内蔵増設ハードディスク (オプション) を取り付けている場合で、機械の使用中に停電などでいったん電源が切られたために、ハードディスク内のデータが壊れたことが考えられます。</p> <p>操作パネルの〈排出 / セット〉ボタンを押してください。ハードディスクが初期化されます。</p> <p>注記</p> <ul style="list-style-type: none"> ハードディスクを初期化すると、登録したフォームやロゴ、セキュリティープリントのデータなどが消去されます。 また、PostScript ソフトウェアキット (オプション) を取り付けている場合は、PostScript のダウンロードフォントも消去されます。
PostScript ショキカ チュウデス	PostScript ソフトウェアキット (オプション) を取り付けている場合に、本機のシステム状態を初期化しています。電源スイッチを入れたときやシステムリセット時に表示されます。
xxxx.xxxx プリント シテイマス トレイ *	セキュリティープリントのジョブを印刷しています。コンピューターからの印刷データを受信できます。
xxxx プリント シテイマス トレイ *	<p>レポート / リストを印刷しています。</p> <p>補足</p> <ul style="list-style-type: none"> レポート / リストを印刷中は、コンピューターからの印刷データを受信できません。
[1] ト スベテノ トレイヲ ヒキダシ ヨウシヲ ジョキョ ジョキョ シタアト カバー A ヲ アケシメ シテクダサイ	<p>本機の手差しトレイのトランスポート部内、または用紙トレイの奥で紙づまりが発生しています。トランスポート部、および用紙トレイをすべて引き出し、詰まっている用紙を取り除いてください。そのあと、カバー A を開け閉めしてください。エラーが解除されます。</p> <p>参照</p> <ul style="list-style-type: none"> 「手差しトレイのペーパートランスポート部やトレイの奥で用紙が詰まった場合」(P. 107)
エラー シュウリョウ シマシタ ***-***	<p>エラーが発生して、正しく印刷されませんでした。</p> <p>ディスプレイに表示されているエラーコード「***-***」を確認して処置してください。</p> <p>参照</p> <ul style="list-style-type: none"> 「エラーコード一覧」(P. 122)

メッセージ	状態 / 原因 / 処置
オフセットハイシュツトレイノ ヨウシヲ トリダシテ クダサイ	オフセット排出トレイの容量がいっぱいになりました。オフセット排出トレイ上の用紙を取り出してください。
オフライン オフライン データ アリ	〈オンライン〉 ボタンを押したために、オフライン状態になっています。オフライン状態を解除するには、再び 〈オンライン〉 ボタンを押してください。 補足 ・ オフライン状態のときは、コンピューターからの印刷データは受信できません。
オマチクダサイ	本機のシステム状態を診断 / 初期化しています。電源スイッチを入れたときや、システムリセット時に表示されます。しばらくすると、「プリントデキマス」のメッセージに変わります。 また、本機内部に残っている印刷データを強制的に排出するための、ウォームアップ中です。 このとき、コンピューターからの印刷データは受信できません。
カバー A マタハ B ヲ アケテ ヨウシヲ ジョキョ	本機の定着ユニット付近で紙づまりが発生しています。 本機のカバーA、またはカバーBを開けて、詰まっている用紙を取り除いてください。 参照 ・ 「5.1 用紙が詰まったときは」 (P. 106)
カバー A、C、B ノ ジュンニ アケテ ヨウシヲ ジョキョ	本機の定着ユニット付近で紙づまりが発生しています。 カバー A、C、B の順に開けて、詰まっている用紙を取り除いてください。 参照 ・ 「5.1 用紙が詰まったときは」 (P. 106)
カバー C ヲ アケテ ヨウシヲ トリノゾイテ クダサイ	本機の両面ユニット内で紙づまりが発生しています。本機のカバーCを開けて、詰まっている用紙を取り除いてください。 参照 ・ 「5.1 用紙が詰まったときは」 (P. 106)
カバー D ヲ アケテ ヨウシヲ トリノゾイテ クダサイ	本機のオフセット排出トレイ内で紙づまりが発生しています。本機のカバー D を開けて、詰まっている用紙を取り除いてください。 参照 ・ 「5.1 用紙が詰まったときは」 (P. 106)
カバー * ヲ トジテ クダサイ	カバー * が開いています。 カバー * を閉じてください。 参照 ・ 「1.1 各部の名称と働き」 (P. 11)
カミツマリテス カバー A ヲ アケテ クダサイ	ドラム / トナーカートリッジ付近で紙づまりが発生しています。 カバー A を開けると、「カートリッジヲ ハズシテ ヨウシヲ ジョキョ」というメッセージが表示されます。メッセージに従って対処してください。 参照 ・ 「5.1 用紙が詰まったときは」 (P. 106)

メッセージ	状態 / 原因 / 処置
カートリッジヲ ハズシテ ヨウシヲ ジョキョ	ドラム/トナーカートリッジ下側で紙づまりが発生しています。ドラム/トナーカートリッジを外して、詰まっている用紙を取り除いてください。 参照 ・「カバー A の奥で用紙が詰まった場合」(P. 107)
シバラク オマチクダサイ XXXX	本機内部に残っている印刷データを強制排出するための、ウォームアップ中です。なお、コンピューターからの印刷データは受信できます。
スベテ ノ データ ヲ チュウシ シテイマス	本機内部に残っている印刷データを破棄中です。 このとき、コンピューターからの印刷データは受信できません。
スベテ ノ データ ヲ ハイシュツ シテイマス トレイ*	本機内部に残っている印刷データを強制排出中です。このとき、コンピューターからの印刷データは受信できません。
スベテノ トレイヲ ヒキダシ トレイオクノ ヨウシヲジョキョ ジョキョシタアト カバー A ヲ アケシメ シテクダサイ	本機の内紙トレイの奥で紙づまりが発生しています。 用紙トレイをすべて引き出し、詰まっている用紙を取り除いてください。そのあと、カバー A を開け閉めしてください。エラーが解除されます。 参照 ・「手差しトレイのペーパートランスポート部やトレイの奥で用紙が詰まった場合」(P. 107)
センタートレイノ ヨウシヲ トリダシテクダサイ	センタートレイの容量がいっぱいになりました。センタートレイ上の用紙を取り出してください。
チクセキ シテイマス XXXX HDD	セキュリティー / 時刻指定プリントの印刷ジョブを蓄積しています。なお、コンピューターからの印刷データは受信できます。
チュウシ シテイマス XXXX トレイ*	印刷中のデータを破棄しています。なお、コンピューターからの印刷データは受信できます。
テザシ ニ ヨウシヲ ホキョウ XXXX XXXX	手差しトレイが用紙切れです。サイズと方向は xxxx で、用紙種類が XXXX の用紙を補給してください。 参照 ・「手差しトレイ (オプション) に用紙をセットする」(P. 62)
テザシ ノ ヨウシヲ カクニン XXXX XXXX	手差しトレイに正しい用紙がセットされていません。 手差しトレイに、サイズと方向が xxxx で、用紙種類が XXXX の用紙を補給してください。
テザシ 1 ノ トランスポート ヲ オシコンデクダサイ	手差しトレイのトランスポート部が引き出されています。トランスポート部を正しくセットしてください。

メッセージ	状態 / 原因 / 処置
テザシヲ カクニン [セット] xxxx XXXX	201H、ESC/P、HP-GL、HP-GL/2 で、操作パネルの [テザシカクニンマチ] を [スル] に指定して印刷を指示しています。 手差しトレイにサイズと方向が xxxx で、用紙種類が XXXX の用紙をセットするか、サイズと方向が xxxx で、用紙種類が XXXX の用紙がセットされているか確認してください。そのあと、操作パネルの〈排出/セット〉ボタンを押すと印刷が開始します。 参照 ・「3.2 用紙をセットする」(P. 60)
データ マチデス XXXX	印刷データを待っている状態です。なお、コンピューターからの印刷データは受信できません。
デンゲンヲ オフ-オン シテ クダサイ xxx-xxx	エラーが発生しました。 電源スイッチを切り、操作パネルのディスプレイが消灯してから、再度電源スイッチを入れてください。再び同じメッセージが表示された場合は、「****」の表示内容を書き写してください。そのあと、電源スイッチを切り、操作パネルのディスプレイが消灯してから、電源プラグをコンセントから抜き、弊社プリンターサポートデスクまたは販売店にご連絡ください。
ドラム / トナーカートリッジヲ コウカン シテクダサイ	ドラム / トナーカートリッジのトナーがなくなりました。 新しいドラム / トナーカートリッジに交換してください。 参照 ・「6.1 ドラム / トナーカートリッジを交換する」(P. 133)
ドラム / トナーカートリッジヲ セット シテクダサイ	ドラム / トナーカートリッジがセットされていません。 ドラム / トナーカートリッジをセットしてください。 参照 ・「6.1 ドラム / トナーカートリッジを交換する」(P. 133)
トレイ*(ユウセン)ニ セット xxxx XXXX	用紙トレイ*のサイズと方向が xxxx で、用紙種類が XXXX の用紙は、用紙切れです。 用紙トレイ*にサイズと方向が xxxx で、用紙種類が XXXX の用紙を補給してください。 参照 ・「用紙トレイに用紙をセットする」(P. 60)
トレイ*ニ ヨウシヲ ホキユウ xxxx XXXX	用紙トレイ*のサイズと方向が xxxx で、用紙種類が XXXX の用紙は、用紙切れです。 用紙トレイ*にサイズと方向が xxxx で、用紙種類が XXXX の用紙を補給してください。 参照 ・「用紙トレイに用紙をセットする」(P. 60)
トレイ*ノ ヨウシヲ カクニン xxxx XXXX	用紙トレイ*に正しい用紙がセットされていません。 用紙トレイ*にサイズと方向が xxxx で、用紙種類が XXXX の用紙をセットしてください。 参照 ・「用紙トレイに用紙をセットする」(P. 60)

メッセージ	状態 / 原因 / 処置
トレイ*ヲ オシコンテ クダサイ	用紙トレイ*が引き出されています。 用紙トレイ*を正しくセットしてください。
ハイシュツ シテイマス XXXX トレイ*	印刷データを排出しています。なお、コンピューターからの印刷データは受信できません。
プリント シテイマス XXXX	印刷データ処理中です。なお、コンピューターからの印刷データは受信できます。
プリント シテイマス XXXX トレイ*	トレイ*を使用して印刷中です。使用中のトレイは、引き出さないでください。なお、コンピューターからの印刷データは受信できます。
プリント デキマス	コンピューターからの印刷データを受信できる状態です。
プリント デキマス ***_***	本機に故障が発生しています。 電源スイッチを切り、操作パネルのディスプレイが消灯してから、再度電源スイッチを入れてください。再びエラーコードが表示された場合は、ディスプレイに表示されているエラーコード「***_***」を確認して処置してください。 参照 ・「エラーコード一覧」(P. 122)
プリント デキマス DNS サーバ コウシン フカ	DNS から IP アドレスを取得できませんでした。 DNS の設定と IP アドレスの取得方法の設定を確認してください。 参照 ・ CentreWare Internet Services のオンラインヘルプ
プリント デキマス IP アドレス シュトク フカ	DHCP サーバーからの IP アドレスの取得に失敗しました。 IP アドレスの取得方法を変更し、手動で IP アドレスを設定してください。 参照 ・『セットアップ&クイックリファレンスガイド IP アドレスを設定する』
プリント デキマス IP アドレス チョウフク	IP アドレスが重複しています。 IP アドレスを変更してください。 参照 ・『セットアップ&クイックリファレンスガイド IP アドレスを設定する』
プリント デキマス オナジ SMB ホストメイ アリ	同じ SMB のホスト名が存在しています。 ホスト名を変更してください。 参照 ・ CentreWare の CD-ROM 内のマニュアル (HTML 文書)
プリント デキマス コウカン ジキ 010-420	部品の交換の時期が近づいています。 「010-420」の表示内容を、弊社プリンターサポートデスクまたは販売店にご連絡ください。
プリント デキマス ドラム/トナー コウカン	ドラム/トナーカートリッジのトナーがなくなりました。新しいドラム/トナーカートリッジに交換してください。

メッセージ	状態 / 原因 / 処置
プリント デキマス ドラム / トナー コウカンジキ	ドラム / トナーカートリッジの残量が少なくなっています。新しいドラム / トナーカートリッジを準備してください。このメッセージが表示されてからも、約 100 枚は通常どおり印刷できます。
ヨウシ シュルイガ ナイタメ ホカノ ヨウシニ ヘンコウ [セット] デ プリントカイン [チュウシ] デ キャンセル	用紙トレイに、プリンタードライバーの [用紙種類の優先順位] で指定した用紙種類の用紙がセットされていません。操作パネルの〈排出 / セット〉ボタンを押して、異なる種類の用紙に印刷するか、〈プリント中止〉ボタンを押して印刷を中止してください。
リアトレイハイシュツレバー ヲ アゲテ クダサイ	排出先がセンタートレイに設定されているため、リアトレイに排出できません。リアトレイ排出レバーを上げて、排出先をリアトレイに切り替えてください。
リアトレイハイシュツレバー ヲ サゲテ クダサイ	排出先がリアトレイに設定されているため、センタートレイに排出できません。リアトレイ排出レバーを下げて、排出先をセンタートレイに切り替えてください。
ログファイル フリョウ [セット] キーデシヨキカシマス	内蔵増設ハードディスク (オプション) を取り付けている場合で、本機の使用中に停電などでいったん電源が切られたために、ハードディスク内のデータが壊れたことが考えられます。 操作パネルの〈排出 / セット〉ボタンを押してください。ログファイルが初期化されます。 注記 ・ ログファイルの初期化には、数十秒かかります。初期化中に本機の電源を切らないでください。

エラーコード一覧

操作パネルや [ジョブ履歴レポート] の [ジョブ処理状態] 欄にエラーコードが表示された場合は、下表でエラーコードを参照して、処置してください。

注記

- ・ エラーコードが表示されたときは、本機内に残っている印刷データや、本機のメモリー上に蓄えられた情報は保証されません。
- ・ 本機の電源を切ると、プリンター内の残っている印刷データやプリンターのメモリー上に蓄えられた情報は消去されます。
- ・ 「デンゲン ヲ オフ - オン シテクダサイ xxx-xxx」と表示された場合は、お客様で対処できないエラーが発生しているため、表には記載されていません。弊社プリンターサポートデスクまたは販売店にご連絡ください。

エラーコード	原因 / 処置
003-747	操作パネルで用紙トレイ 1 ~ 4 の [トレイ ノ ヨウシサイズ] を [ジドウ] に設定、プリンタードライバーの [用紙トレイ選択] を [自動] に設定し、不定形サイズの印刷を指示するなど、プリントパラメーターの組み合わせが正しくありません。 印刷指示を確認してください。
010-420	部品の交換時期になりました。 「****」の表示内容を、弊社プリンターサポートデスクまたは販売店にご連絡ください。
016-500	SMTP サーバーの名前が正しく設定されていません。 CentreWare Internet Services の [プロパティ] で、SMTP サーバーの設定が正しいかを確認してください。また、DNS サーバーの設定も確認してください。 参照 ・ 「E メールプリントをするための環境設定」 (P. 51)

エラーコード	原因 / 処置
016-501	<p>POP3 サーバーの名前が正しく設定されていません。 CentreWare Internet Services の [プロパティ] で、POP3 サーバーの設定が正しいかを確認してください。また、DNS サーバーの設定も確認してください。</p> <p>参照 ・「E メールプリントをするための環境設定」(P. 51)</p>
016-502	<p>POP3 サーバーへのログインに失敗しました。 CentreWare Internet Services の [プロパティ] で、POP3 で使用するユーザー名とパスワードが正しいかを確認してください。</p> <p>参照 ・「E メールプリントをするための環境設定」(P. 51)</p>
016-503	<p>SMTP サーバーの名前が正しく設定されていません。 CentreWare Internet Services の [プロパティ] で、SMTP サーバーの設定が正しいかを確認してください。また、DNS サーバーの設定も確認してください。</p> <p>参照 ・「E メールプリントをするための環境設定」(P. 51)</p>
016-504	<p>メール送信時に行う [POP before SMTP] で、POP3 サーバーの名前が正しく設定されていません。 CentreWare Internet Services の [プロパティ] で、POP3 サーバーの設定が正しいかを確認してください。また、DNS サーバーの設定も確認してください。</p> <p>参照 ・「E メールプリントをするための環境設定」(P. 51)</p>
016-505	<p>メール送信時に行う [POP before SMTP] で、POP3 サーバーへのログインに失敗しました。 CentreWare Internet Services の [プロパティ] で、POP3 で使用するユーザー名とパスワードが正しいかを確認してください。</p> <p>参照 ・「E メールプリントをするための環境設定」(P. 51)</p>
016-701	<p>メモリーが不足したため、ART EX の印刷データを処理できませんでした。 [グラフィックス] タブの [印刷モード] が [高精細] の場合は、[標準] にして印刷を指示してください。</p> <p>参照 ・プリンタードライバーのオンラインヘルプ</p>
016-702	<p>プリントページバッファが不足したため、ART EX または PostScript の印刷データを処理できませんでした。 次のいずれかの方法で対処してください。</p> <ul style="list-style-type: none"> ・ [印刷モード] が [高精細] の場合は、[標準] にする ・ [詳細設定] タブの [ページ印刷モード] を [する] にする (ART EX のみ) ・ プリントページバッファを増やす ・ 増設メモリー (オプション) を取り付けて、メモリーを増設する <p>参照 ・ [印刷モード] / [ページ印刷モード] : プリンタードライバーのオンラインヘルプ ・ プリントページバッファ : 「メモリー設定」(P. 95)</p>

エラーコード	原因 / 処置
016-705	内蔵増設ハードディスク（オプション）が取り付けられていないので、セキュリティープリント文書が登録できませんでした。 セキュリティープリント機能を使用するには、内蔵増設ハードディスクを取り付ける必要があります。
016-706	セキュリティー / サンプルプリントの最大ユーザー数を超えました。 本機内に蓄積されている不要な文書やセキュリティープリントの登録ユーザーなどを削除し、もう一度印刷を指示してください。
016-707	内蔵増設ハードディスク（オプション）が取り付けられていないか、またはハードディスクの故障などで、サンプルプリントが印刷できませんでした。 サンプルプリント機能を使用するには、内蔵増設ハードディスクが必要です。
016-709	印刷処理中に、ART EX コマンドの構文エラーが発生しました。 印刷ジョブを一度削除して、印刷し直してください。
016-716	ハードディスクの容量が不足したので、TIFF ファイルをスプールできませんでした。 内蔵増設ハードディスク（オプション）を取り付けるか、内蔵増設ハードディスク内の不要なデータを削除して、空き容量を増やしてください。
016-720	印刷処理中に、PCL コマンドの構文エラーが発生しました。 印刷ジョブを一度削除して、印刷し直してください。
016-721	印刷処理中エラーが発生しました。次の原因が考えられます。 1 共通メニューの [プリント セッテイ] の [ヨウシノ ユウセンジュンイ] が、すべての用紙で [セッテイシナイ] に設定されているときに、自動トレイ選択で印刷を指示している 2 ESC/P のコマンドエラー 1 については、自動トレイ選択で印刷をする場合は、[ヨウシノ ユウセンジュンイ] で、用紙のどれかを [セッテイシナイ] 以外に設定してください。また、ユーザー定義用紙を選択すると、自動的に [ヨウシノ ユウセンジュンイ] が [セッテイシナイ] に設定されてしまうので、注意してください。2 については、印刷データを確認してください。 参照 ・用紙の優先順位の設定：「プリント設定」(P. 92)
016-726	操作パネルで [プリントモード シテイ] が [ジドウ] に設定されている場合に、プリント言語を自動的に選択できませんでした。 操作パネルやコマンドを使ってプリント言語を指定してください。
016-728	TIFF ファイルにサポートしていない Tag が含まれていました。 印刷データを確認してください。
016-729	TIFF データの色数、解像度が有効範囲の上限を超えているため、印刷できませんでした。 TIFF ファイルの色数、解像度を変更して、もう一度印刷を指示してください。
016-730	サポートされていないコマンドを検知しました。 印刷データを確認し、エラーを引き起こすコマンドを削除して、もう一度印刷を指示してください。

エラーコード	原因 / 処置
016-731	TIFF データが途中で切れていて印刷できませんでした。 もう一度印刷を指示してください。
016-732	指定されたフォームが登録されていません。 フォームを再登録して、もう一度印刷を指示してください。
016-744	PDF ファイルに、本機では対応していない機能が含まれているため、印刷できませんでした。 Adobe Acrobat Reader を使って PDF ファイルを開き、[ファイル] メニューの [印刷] から印刷を指示してください。
016-748	ハードディスクの領域が不足しているため、印刷できません。 印刷データを分割する、複数部印刷している場合は 1 部ずつ印刷するなど、印刷データのページ数を少なくしてください。 また、内蔵増設ハードディスク内の不要なデータを削除して空き容量を増やしてください。
016-749	JCL コマンドの構文エラーが発生しました。 印刷設定を確認するか、JCL コマンドを訂正してください。
016-751	PDF ファイルを、コンテンツブリッジを使用して印刷できませんでした。 Adobe Acrobat Reader を使って PDF ファイルを開き、[ファイル] メニューの [印刷] から印刷を指示してください。
016-752	メモリーが不足しているため、PDF ファイルを PDF Bridge 機能を使用して印刷できませんでした。 ContentsBridge Utility を使用している場合は、[ContentsBridge] ダイアログボックスで [印刷モード] の設定を次のように変更してください。 ・ [高画質] が選択されていた場合は、[標準] に変更する ・ [標準] が選択されていた場合は、[高速] に変更する 補足 ・ 「ContentsBridge Utility を使用して PDF ファイルを印刷する」(P. 44) ・ ContentsBridge Utility を使用しないで PDF ファイルを直接印刷している場合は、「PDF」(P. 72) を参照して操作パネルで [PDF] の設定を変更してください。
016-753	PDF ファイルのパスワードが、プリンターに設定されている暗証番号、または ContentsBridge Utility で設定した暗証番号と一致しません。 正しい暗証番号を、プリンター、または ContentsBridge Utility で設定して、もう一度印刷を指示してください。 補足 ・ 「ContentsBridge Utility を使用して PDF ファイルを印刷する」(P. 44) ・ ContentsBridge Utility を使用しないで PDF ファイルを直接印刷している場合は、「PDF」(P. 72) を参照して操作パネルで [PDF] の設定を変更してください。
016-754	PDF ファイルに LZW 圧縮を使用したオブジェクトが含まれています。 次の方法で印刷してください。 ・ Adobe Acrobat Reader を使って PDF ファイルを開き、[ファイル] メニューの [印刷] から印刷を指示してください。 ・ PostScript ソフトウェアキット (オプション) が取り付けられている場合は、PostScript の機能を使うと印刷できます。

エラーコード	原因 / 処置
016-755	<p>印刷が許可されていないPDF ファイルは印刷できません。 Adobe Acrobat を使用して、PDF ファイルの印刷禁止の指定を解除してから、もう一度印刷を指示してください。</p> <p>参照 ・ Adobe Acrobat に付属のマニュアル</p>
016-761	<p>イメージ処理中にエラーが発生しました。 [グラフィックス] タブの [印刷モード] が [高精細] の場合は [標準] にして、もう一度印刷を指示してください。それでも印刷できない場合は、[詳細設定] タブの [ページ印刷モード] を [する] に設定して印刷してください。</p> <p>参照 ・ [印刷モード] / [ページ印刷モード] : プリンタードライバのオンラインヘルプ</p>
016-762	<p>実装されていないプリント言語が指定されました。 本機は標準で、ART EX、ART IV、201H、ESC/P、HP-GL、HP-GL/2、TIFF、PDF データを処理できます。PostScript データを送信したい場合は、オプションの PostScript ソフトウェアキットを取り付けてください。</p>
016-796	<p>メール受信時に添付文書だけを印刷するように設定している場合に、文書が添付されていないメールを受信したので、そのメールが破棄されました。 メール本文やメールヘッダー情報なども印刷したい場合は、CentreWare Internet Services の [プロパティ] で、設定を変更してください。</p> <p>参照 ・ CentreWare Internet Services のオンラインヘルプ</p>
016-797	<p>E メールプリント機能を使用して本機に送信したメールのあて先が、正しくありません。 正しいあて先を指定して、もう一度メールを送信してください。</p> <p>参照 ・ 「2.11 電子メールを使って印刷する - E メールプリント -」 (P. 51)</p>
016-799	<p>操作パネルで用紙トレイ 1 ~ 4 の [トレイ ノ ヨウシサイズ] を [ジドウ] に設定、プリンタードライバの [用紙トレイ選択] を [自動] に設定した上で、不定形サイズの印刷を指示するなど、プリントパラメーターの組み合わせが正しくありません。 印刷指示を確認してください。</p>
116-701	<p>メモリーが不足したため、両面印刷ができません。 メモリーを増設することをお勧めします。</p>
116-702	<p>代替フォントで印刷されました。 印刷データを確認してください。</p>
116-703	<p>PostScript (オプション) でエラーが発生しました。 印刷データを確認するか、プリンタードライバの [詳細] タブのスプールの設定で、双方向通信のチェックを外してください。</p>
116-710	<p>受信データが HP-GL、HP-GL/2 スプールサイズを超えたため、正しい原稿サイズ判定が行われていない可能性があります。 HP-GL、HP-GL/2 オートレイアウトメモリーの割り当て量を増やすか、内蔵増設ハードディスク (オプション) を取り付けることをお勧めします。</p>

エラーコード	原因 / 処置
116-711	指定した ART EX フォームのサイズと向きが、印刷する用紙と合っていません。 用紙サイズと向きを、指定した AER EX フォームに合わせて、もう一度印刷を指示してください。
116-712	ART EX フォームメモリーが不足したため、フォームが登録できません。 不要なフォームを削除するか、ART EX フォームメモリーの領域を増やしてください。
116-714	HP-GL、HP-GL/2 コマンドエラーが発生しました。 印刷データを確認してください。
116-715	ART EX フォームの登録上限数に達したので、フォームが登録できませんでした。 不要なフォームを削除してください。
116-718	指定した ART EX 用フォームは登録されていません。 登録されているフォームを使用するか、フォームを登録してください。フォームの登録状態は、 [ART EX フォーム登録リスト] で確認できます。 参照 ・「6.2 レポート / リストを印刷する」(P. 136)
116-720	PCL メモリーが不足したため、印刷できません。 不要なポートを停止するか、各メモリーのバッファサイズを調整してください。 または、メモリーを増設することをお勧めします。
116-737	ART IV ユーザー定義メモリーが不足したため、ユーザー定義データが登録できません。 不要なデータを削除するか、ART IV ユーザー定義メモリーの領域を増やしてください。
116-738	指定した ART IV フォームのサイズと向きが、印刷する用紙と合っていません。 用紙のサイズと向きを、指定した ART IV フォームに合わせて、もう一度印刷を指示してください。
116-739	ART IV フォームメモリー、またはハードディスクの容量が不足して、フォーム、またはロゴデータが登録できません。 不要なデータを削除するか、ART IV フォームメモリーの領域を増やしてください。
116-740	印刷データにプリンターの制限値を超える値が使用されているため、数値演算エラーが発生しました。 印刷データを確認してください。
116-741	ART IV フォームの登録上限数に達したので、フォームが登録できませんでした。 不要なフォームを削除してください。
116-742	ART IV ロゴデータの登録上限数に達したので、ロゴデータが登録できません。 不要なロゴデータを削除してください。
116-743	ART IV フォームメモリーが不足して、フォーム、またはロゴデータが登録できません。 ART IV フォームメモリーの領域を増やすか、内蔵増設ハードディスク（オプション）を取り付けることをお勧めします。
116-745	ART IV コマンドエラーが発生しました。 印刷データを確認してください。

エラーコード	原因 / 処置
116-746	<p>指定した ART IV 用フォームは登録されていません。 登録されているフォームを使用するか、フォームを登録してください。 フォームの登録状態は、[ART IV, PR201H, ESC/P ユーザー定義リスト] で確認できます。</p>
116-747	<p>HP-GL、HP-GL/2 の有効座標エリアに対して、ペーパーマージン値が大きすぎます。 ペーパーマージン値を少なくして、もう一度印刷を指示してください。</p>
116-748	<p>HP-GL、HP-GL/2 の印刷データに描画データがありません。 印刷データを確認してください。</p>
116-750	<p>バナーシートの給紙トレイが故障しているため、バナーシートを出力できません。 バナーシートの給紙トレイを、正常な状態にしてください。または、操作パネルでバナーシートの給紙トレイを変更してください。</p> <p>参照 ・「システム設定」(P. 89)</p>
116-780	<p>本機が受信したメールの添付文書に問題があります。 添付文書を確認してください。</p> <p>参照 ・「2.11 電子メールを使って印刷する - E メールプリント -」(P. 51)</p>

5.5 ネットワーク関連のトラブル

TCP/IP 環境使用時のトラブル

ここでは、TCP/IP の環境で使用している場合のトラブルについて、原因や確認方法、処置方法を記載しています。そのほかの環境でのトラブルについては、本機に同梱されている CentreWare の CD-ROM 内のマニュアル（HTML 文書）を参照してください。

Windows 95/Windows 98/Windows Me の場合

■ 印刷できないとき

お使いのコンピューターの [スタート] メニューの [設定] から、[プリンタ] をクリックし、表示されたウィンドウで、本機の状態が「印刷不可状態 (xxxxError)」と表示された場合の対処方法について説明します。

原因	確認方法	処置
本機が、コンピューターと異なるネットワークに接続されている。	ネットワークのシステム管理者に、コンピューターが接続されているネットワークと、本機が接続されているネットワークの間に、ルーターやゲートウェイが介在しているか確認する。	本機を、コンピューターが接続されているネットワークに直接接続する。
コンピューターから本機までのネットワーク上に障害が発生して、コネクションが確立できない。	「印刷不可状態 (NetworkError)」と表示される。	ネットワークのシステム管理者に、ネットワーク障害について調べてもらう。
本機の IP アドレスを誤って入力している。	「印刷不可状態 (NetworkError)」と表示される。プリンターアイコンの [ファイル] メニューから [プロパティ] を選択し、[詳細] タブの [ポートの設定] を選択する。表示された [FX TCP/IP Direct Print Utility ポートの設定] ダイアログボックスの IP アドレスと、[機能設定リスト] の IP アドレスを比較する ([機能設定リスト] の印刷方法は、「6.2 レポート / リストを印刷する」(P. 136) を参照してください)。	[FX TCP/IP Direct Print Utility ポートの設定] ダイアログボックスの IP アドレスに、本機に設定されている IP アドレスを正しく入力する。
コンピューターから印刷指示をしたあと、本機の電源が切れたり、電源が入っていない本機へコンピューターから印刷を指示した。	「印刷不可状態 (NetworkError)」と表示される。本機の電源が入っているか調べる。	本機の電源を入れる。

原因	確認方法	処置
本機に対して、多数のコンピュータから同時に印刷を指示している。	「印刷不可状態 (NetworkError)」と表示される。	なし (自動的に印刷が再開されます)。
コンピュータのディスク容量が不足しているため、印刷するファイルをスプールできない。	「印刷不可状態 (SpoolError)」と表示される。[マイコンピュータ]を開き、Windows® 95、Windows® 98、Windows® Me がインストールされているディスク (例: C ドライブ) を右クリックする。表示されたメニューから [プロパティ] を選択し、空き領域を確認する。	不要なファイルを削除して、ディスクの空き領域を確保したあと、[プリンタ] ウィンドウの [ドキュメント] メニューの [一時停止] を選択し、停止状態を解除する (印刷が再開されます)。

Windows NT 4.0/Windows 2000/Windows XP の場合

■ 印刷できないとき

原因	確認方法	処置
正しいIPアドレスが設定されていない。	ネットワーク管理者に、本機のIPアドレスが正しいかどうか調べてもらう。	本機に、正しいIPアドレスを設定する。
[LPD スプール] を [メモリースプール] に設定している場合に、コンピュータから1回の印刷指示で送信される印刷データの容量が、受信容量の上限を超えている。	[LPD スプール] のメモリー容量を確認して、1回の印刷指示で送信しようとしている印刷データの容量と比較してみる。	<ol style="list-style-type: none"> 印刷データ容量が、1つのファイルで、メモリー容量の上限を超える場合は、そのファイルをメモリー容量の上限より小さいサイズに分割して印刷を指示する。 印刷データ容量が、複数のファイルで、メモリー容量の上限を超える場合は、1度に印刷を指示するファイル数を減らす。
印刷処理中に対処不可能な障害が発生した。	操作パネルのディスプレイでエラーが表示されていないか確認する。	本機の電源を切り、入れ直す。
コンピュータと一致するトランスポートプロトコルを選択していない。	選択されているトランスポートプロトコルを確認する。	コンピュータと一致するトランスポートプロトコルを選択する。

CentreWare Internet Services 使用時のトラブル

症状	原因 / 処置
CentreWare Internet Services に接続できない。	<p>本機は正常に作動していますか？ 本機の電源が入っているか確認してください。</p> <p>インターネットサービスが起動されていますか？ [機能設定リスト] を印刷して確認してください。</p> <p>URL は正しく入力されていますか？ URL をもう一度確認してください。接続できない場合は、IP アドレスを入力して接続してください。</p> <p>プロキシサーバーを使用していますか？ プロキシサーバーによっては、接続できない場合があります。 プロキシサーバーを使わないで接続してください。</p> <p>参照 ・ Web ブラウザーのオンラインヘルプ</p>
Web ブラウザーで [しばらくお待ちください] などのメッセージが表示されたままになる。	そのまましばらくお待ちください。 状態が変わらない場合は、Web ブラウザーの表示を更新してみてください。状態が変わらない場合は、本機が正常に作動しているかを確認してください。
[表示更新] が機能しない。 左側のメニューを選択しても、画面が切り替わらない。	指定されている OS や Web ブラウザーを使用していますか？ 「6.3 Web ブラウザーでプリンターの状態を確認 / 管理する」(P. 139) を参照して、使用している OS や Web ブラウザーが使用できるかどうかを確認してください。
画面の表示が崩れる。	Web ブラウザーのウィンドウサイズを変更してください。
最新の情報が表示されない。	[表示更新] をクリックしてください。
日本語が正しく設定できない。	シフト JIS コードを使用してください。また、半角カタカナ文字は使用できない場合があります。
[新しい設定を適用] をクリックしても反映されない。	入力した値は正しいですか？ 入力できる値以外を入力した場合は、自動的に制限値内に変更されます。
[新しい設定を適用] を押すと、Web ブラウザーに「無効なまたは認識されない応答をサーバーが返しました」や「データがありません」などのメッセージが表示される。	<p>ユーザー名とパスワードは正しいですか？ 正しいユーザー名とパスワードを入力してください。</p> <p>本機の電源を切り、入れ直します。</p>

5.6 メール関連のトラブル

メール通知サービス、Eメールプリントを使用している場合のトラブルについて、処置方法を記載しています。

症状	原因 / 処置
Eメールプリントができない。	次の設定を、CentreWare Internet Services の [プロパティ] で確認してください。 <ul style="list-style-type: none">・ 本体メールアドレスは設定されていますか。・ [メール受信] の [起動] にチェックが付いていますか。・ SMTP サーバーの IP アドレス、POP3 サーバーの IP アドレス (受信プロトコルで POP3 を選択している場合) などが、正しく設定されていますか。・ POP ユーザー名、およびパスワードが正しく設定されていますか。
	受信許可ドメインを設定していませんか。 CentreWare Internet Services の [プロパティ] で、自分のドメインを受信許可ドメインに設定してください。受信許可ドメインの設定は、[受信許可ドメインリスト] で確認できます。詳細は、CentreWare Internet Services のオンラインヘルプを参照してください。
	SMTP サーバー、POP サーバーは正常に作動していますか。 ネットワーク管理者に確認してください。
Eメールプリントで添付のPDFファイルが印刷されない。	メモリー容量が不足していると、印刷できないことがあります。容量の大きな添付ファイルを頻繁に印刷する場合は、メモリーを増設することをお勧めします。
メール通知サービスで、本機の状態がメールされない。	次の設定を、CentreWare Internet Services の [プロパティ] で確認してください。 <ul style="list-style-type: none">・ 本体メールアドレスは設定されていますか。・ [メール通知] の [起動] にチェックが付いていますか。・ SMTP サーバーの IP アドレス、POP3 サーバーの IP アドレス (受信プロトコルで POP3 を選択している場合) などが、正しく設定されていますか。・ POP ユーザー名、およびパスワードが正しく設定されていますか。・ 送信する通知項目が正しく設定されていますか。・ 送信先メールアドレスは正しく入力されていますか。
	SMTP サーバー、POP サーバーは正常に作動していますか。 ネットワーク管理者に確認してください。

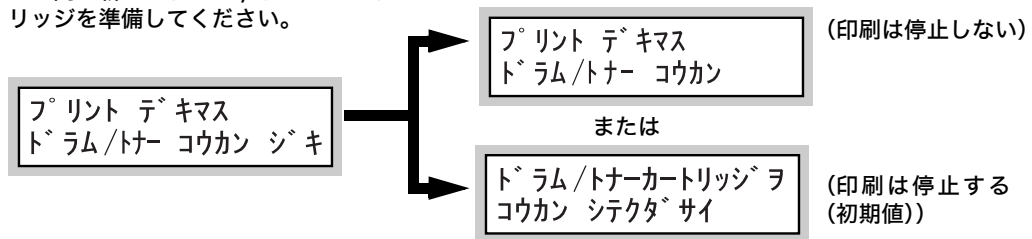
6 日常管理

6.1 ドラム / トナーカートリッジを交換する

ドラム / トナーカートリッジは、トナーと感光体（ドラム）が一体化されたカートリッジです。ドラム / トナーカートリッジの交換時期が近づくと、操作パネルのディスプレイに次のようなメッセージが表示されます。

メッセージ表示後、
約 100 枚は正常に印刷できます。
この間に新しいドラム / トナーカートリッジを準備してください。

このメッセージが表示されたら交換してください。



補足

- ・ドラム / トナーカートリッジの印刷可能ページ数は、A4□の用紙を使用し、印字比率 5% で連続印刷した場合の枚数です。
- ・印刷可能ページ数は、印刷内容や用紙のサイズ、種類、使用環境、本機電源の入切の頻度などによって異なります。
- ・ドラム / トナーカートリッジの寿命を過ぎても交換しないで印刷を続けると、印刷画質など本機の性能に影響が出ることがあります。新しいドラム / トナーカートリッジに交換することをお勧めします。
- ・ドラム / トナーカートリッジの寿命時に印刷を停止するかどうかは、操作パネルで設定できます。「システム設定」(P. 89) を参照してください。
- ・新しいドラム / トナーカートリッジを発注するときは、「付録 A.2 オプション品と消耗品の紹介」(P. 159) の商品コードを確認のうえ、販売店にご注文ください。

ドラム / トナーカートリッジの取り扱い上の注意

ドラム / トナーカートリッジを取り扱う場合は、次の点に注意してください。

⚠ 警告

- ・ドラム / トナーカートリッジを、絶対に火中に投じないでください。粉じん爆発により、やけどのおそれがあります。

- ・直射日光や強い光に当てないでください。
- ・ドラム / トナーカートリッジの取り付け作業は、強い光の当たる場所を避け、できるだけ 5 分以内に終了してください。
- ・ドラム表面には手を触れないでください。また、ドラム / トナーカートリッジを立てたり、裏返して置いたりしないでください。ドラムを傷つけることがあります。
- ・ドラムシャッターは、中の感光体（ドラム）に光が当たらないように保護しています。ドラムシャッターをむやみに開けないでください。
- ・トナーは人体に無害ですが、手や衣服についたときにはすぐに洗い流してください。
- ・ドラム / トナーカートリッジは、開封後、1 年以内で使い切ることをお勧めします。

ドラム / トナーカートリッジを交換する

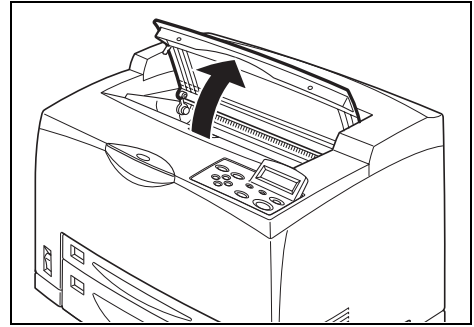
1. 排出された用紙がある場合は取り除き、カバー A を開けます。

補足

- ・ オフセット排出トレイ（オプション）を取り付けている場合は、オフセット排出トレイを折りたたんでから、カバー A を開けます。

注記

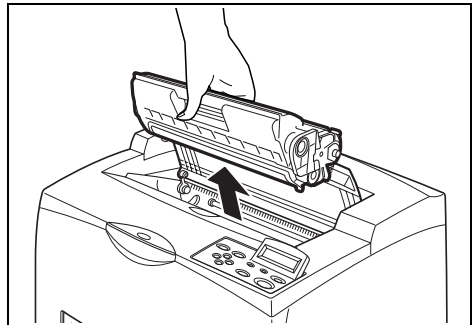
- ・ プリンター内部の部品には、手を触れないでください。



2. ドラム / トナーカートリッジの取っ手を持ち、ゆっくりと引き上げます。

補足

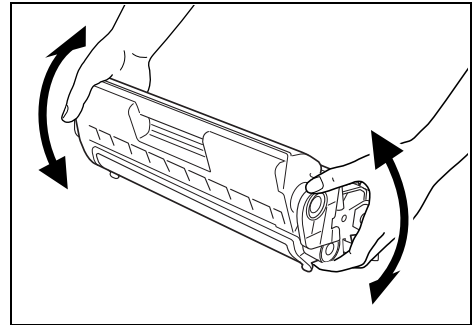
- ・ トナーで床などを汚さないように、取り出したドラム / トナーカートリッジを置く場所には、あらかじめ紙などを敷いておいてください。



3. 新しいドラム / トナーカートリッジを梱包箱から取り出し、図のように 7～8 回振りまします。

注記

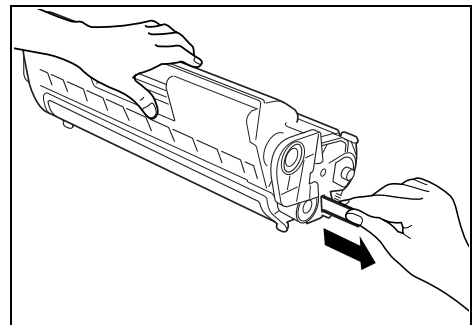
- ・ トナーの状態が均一でないと、印刷品質が低下することがあります。また、よく振らないと起動時に異常音やドラム / トナーカートリッジ内部の破損が発生することがあります。
- ・ 感光体（ドラム）表面には、絶対に手を触れないでください。



4. ドラム / トナーカートリッジを平らな場所に置き、トナーシールを水平に引き抜きます。

注記

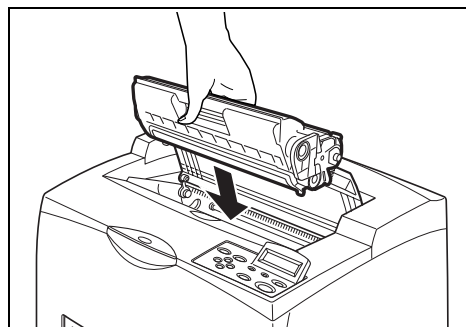
- ・ トナーシールを引き抜くときは、水平にまっすぐ引き抜いてください。斜めに引くと、途中でテープが切れてしまうことがあります。
- ・ トナーシールを引き抜いたあとは、ドラム / トナーカートリッジを振ったり、ドラム / トナーカートリッジに衝撃を与えたりしないでください。



5. ドラム / トナーカートリッジの取っ手を持ち、プリンター内部の溝に挿入します。

注記

- ・プリンター内部の部品には、手を触れないでください。
- ・ドラム / トナーカートリッジが確実にセットされていることを確認してください。
- ・カバー A を開けたとき、内部にホコリや汚れなどがある場合は、乾いた清潔な布などでふき取ってください。



6. カバー A をしっかり閉じます。

注記

- ・手順 1 でオフセット排出トレイを折りたたんだ場合は、カバー A を閉じたあとで元に戻してください。
- ・オフセット排出トレイを上折りたたんだ状態で印刷すると、紙づまりの原因になることがあります。トレイは必ず開いた状態で使用してください。

7. 使用済みのドラム / トナーカートリッジは、弊社または販売店にお渡しいただくか、同梱されているシートの内容に従って、弊社あてに返送してください。

6.2 レポート / リストを印刷する

ここでは、レポート / リストの種類と印刷方法について説明します。

レポート / リストの種類

本機には、コンピューターからの印刷データを印刷するほかに、次のレポート / リストを印刷する機能があります。

レポート名	説明
機能設定リスト	<p>本機のハードウェア構成やネットワーク情報など、各種の設定状態が印刷されます。オプション製品が正しく取り付けられているかどうか確認するときなどに印刷します。</p> <p>補足</p> <ul style="list-style-type: none">DocuPrint 255/305 の場合は、標準構成のときも出力装置の欄に「リアトレイ」が表示されます。
ジョブ履歴レポート	<p>コンピューターから送られた印刷データが、正しく印刷されたか、実行結果を印刷します。[ジョブ履歴レポート]には、最新の50件までの印刷ジョブが印刷されます。</p> <p>この[ジョブ履歴レポート]は、50件を超えるごとに自動的に印刷させるかどうかを、操作パネルで設定できます。「ジドウジョブプリレキ（自動ジョブ履歴）」(P. 90)を参照してください。</p> <p>また、[ジョブ処理状態]欄にエラー終了の内容が印字されることがあります。エラー終了の内容については「エラーコード一覧」(P. 122)を参照してください。</p>
エラー履歴レポート	<p>本機に発生した最新の50件までのエラーに関する情報が印刷されます。</p>
プリンター集計レポート	<p>コンピューター別（ジョブオーナー別）に、本機で印刷した総ページ数、使用した用紙の総枚数を確認できます。[プリンター集計レポート]は、データを初期化した時点からのカウントになります。</p>
フォントリスト	<p>ART EX、ART IV、PR201H、ESC/P、HP-GL/2、PCL で使用できるフォントの一覧が印刷されます。</p> <p>補足</p> <ul style="list-style-type: none">PDF Bridge で使用できるフォントも印刷されます。PostScript ソフトウェアキット（オプション）が取り付けられている場合は、[プリントジョブモード]で[PDF Bridge]が選択されている必要があります。PCL で使用できるフォントは、PostScript ソフトウェアキット（オプション）が取り付けられている場合に印刷されます。
ART EX フォーム登録リスト	<p>オーバーレイ印字機能で、フォームとして登録した文書の一覧が印刷されます。</p> <p>参照</p> <ul style="list-style-type: none">プリンタードライバーのオンラインヘルプ

レポート名	説明
TIFF 設定リスト	TIFF プリントモードでの各設定が印刷されます。
TIFF 論理プリンター登録リスト	TIFF プリントモードで作成した論理プリンターの一覧が印刷されます。登録されている 1 ～ 10 までの論理プリンターの設定が確認できます。 補足 ・ TIFF 論理プリンターの設定は、CentreWare Internet Services で行います。各項目については、CentreWare Internet Services のオンラインヘルプを参照してください。
PDF 設定リスト	操作パネルの [PDF] の設定が印刷されます。ContentsBridge Utility を使用しないで PDF ファイルを直接印刷する場合の設定を確認できます。 補足 ・ [プリント処理モード] は、PostScript ソフトウェアキット (オプション) が取り付けられている場合に印刷されます。 ・ [レイアウト] は操作パネルの [プリントジョリモード] で [PS] が選択されている場合は、印刷されません。
PR201H 設定リスト	PR201H プリントモードでの各設定が印刷されます。
ESC/P 設定リスト	ESC/P プリントモードでの各設定が印刷されます。
HP-GL/2 [®] 設定リスト	HP-GL/2 プリントモードでの各設定が印刷されます。
HP-GL/2 [®] 論理プリンター・メモリー登録リスト	HP-GL/2 プリントモードで作成した論理プリンターの一覧が印刷されます。登録されている 1 ～ 10 までの論理プリンターの設定が確認できます。 補足 ・ HP-GL/2 論理プリンターの設定は、CentreWare Internet Services で行います。各項目については、CentreWare Internet Services のオンラインヘルプを参照してください。
PCL 設定リスト	PCL プリントモードでの各設定が印刷されます。このリストは、PostScript ソフトウェアキット (オプション) が取り付けられている場合に印刷できます。
受信許可ドメインリスト	設定されている受信許可ドメインの一覧が印刷されます。
ART IV、PR201H、ESC/P ユーザー定義リスト	ART IV、PR201H、および ESC/P プリントモードで登録されたフォーム、ロゴ、パターンの登録内容が印刷されます。
使用済み製品回収情報シート	消耗品などの回収時、または本機の使用が済み回収を希望される場合に印刷して使用するシートです。
PostScript [®] フォントリスト	PostScript ソフトウェアキット (オプション) を取り付けている場合に、PostScript で使用できるフォントが印刷されます。
PostScript [®] 論理プリンター登録リスト	PostScript ソフトウェアキット (オプション) を取り付けている場合に、PostScript で作成した論理プリンターの一覧が印刷されます。登録されている 1 ～ 10 までの論理プリンターの設定が確認できます。 補足 ・ PostScript 論理プリンターの設定は、CentreWare Internet Services で行います。各項目については、CentreWare Internet Services のオンラインヘルプを参照してください。

レポート名	説明
蓄積文書リスト	<p>セキュリティ/ サンプル/ 時刻指定プリント機能で、本機に蓄積された文書の一覧が印刷されます。このリストは、内蔵増設ハードディスク（オプション）が取り付けられている場合に印刷できます。</p> <p>参照</p> <ul style="list-style-type: none"> ・「2.6 機密文書を印刷する - セキュリティープリント -」 (P. 35) ・「2.7 出力結果を確認してから印刷する - サンプルプリント -」 (P. 38) ・「2.8 指定した時刻に印刷する - 時刻指定プリント -」 (P. 41)

補足

- ・ レポートやリストの印刷は、操作パネルから指示します。操作方法については、「レポート / リストを印刷する」(P. 138) を参照してください。
- ・ [ART IV, PR201H, ESC/P ユーザー定義リスト]、[PR201H 設定リスト]、[ESC/P 設定リスト]、[HP-GL/2[®] 設定リスト]、[HP-GL/2[®] 論理プリンター・メモリー登録リスト] について詳しくは、本機に同梱されている CentreWare の CD-ROM 内の各エミュレーション設定ガイドを参照してください。

レポート / リストを印刷する

レポート / リストは、操作パネルを操作して印刷します。

1. 〈メニュー〉 ボタンを押して、メニュー画面を表示します。
2. 〈▲〉 または 〈▼〉 ボタンを何度か押して、[レポート / リスト] を表示し、〈▶〉 ボタンを押します。
3. 〈▲〉 または 〈▼〉 ボタンを何度か押して、印刷したいレポート / リスト名を表示し、〈▶〉 ボタンを押します。

補足

- ・ 次のリストを印刷する場合は、[プリント ゲンゴ] を表示して 〈▶〉 ボタンを押してから、印刷したいリストを 〈▲〉 または 〈▼〉 ボタンで表示し、〈▶〉 ボタンを押します。
 - ・ ART EX フォーム登録リスト
 - ・ PR201H 設定リスト
 - ・ HP-GL/2[®] 設定リスト
 - ・ TIFF 設定リスト
 - ・ PDF 設定リスト
 - ・ PostScript 論理プリンター登録リスト
 - ・ ESC/P 設定リスト
 - ・ HP-GL/2[®] 論理プリンター・メモリー登録リスト
 - ・ TIFF 論理プリンター登録リスト
 - ・ PCL 設定リスト

4. 〈排出 / セット〉 ボタンを押します。
選択したレポート / リストが印刷されます。

補足

- ・ レポート / リストは、リアトレイ（オプション）には排出できません。リアトレイを取り付けている場合は、リアトレイ排出レバーを下げてください。

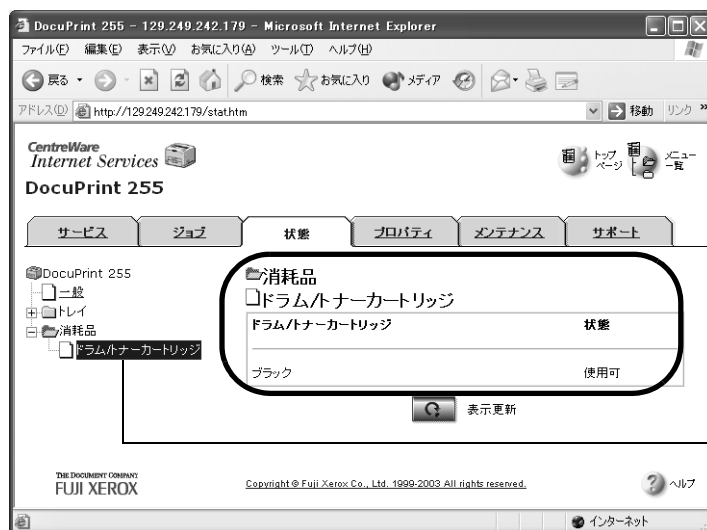
5. 印刷が終わったら、〈メニュー〉 ボタンを押します。

6.3 Web ブラウザーでプリンターの状態を確認 / 管理する

本機を TCP/IP 環境に設置した場合、ネットワーク上のコンピューターの Web ブラウザーを使用して、本機の状態を確認したり、本機の設定を行ったりできます。

この機能を、CentreWare Internet Services と呼びます。

CentreWare Internet Services では、本機にセットされている消耗品や用紙などの残量も確認できます。



確認したい項目をクリックすると、状態が表示されます。

注記

- CentreWare Internet Services では、各項目の設定時にユーザー名とパスワードの設定が必要な場合があります。運用の際は、工場出荷時のパスワードを必ず変更してください。

CentreWare Internet Services を使用するための設定

CentreWare Internet Services を使用できる環境、および使用するための設定について説明します。

補足

- 本機をローカルプリンターとして使用している場合は、CentreWare Internet Services は使用できません。

コンピューターの OS

- Microsoft® Windows® 95 Operating System 日本語版 (ServicePack 1 以上)
- Microsoft® Windows® 98 Operating System 日本語版
- Microsoft® Windows® Me Operating System 日本語版
- Microsoft® Windows NT® Workstation 4.0 日本語版 (ServicePack 4 以上)
- Microsoft® Windows NT® Server 4.0 日本語版 (ServicePack 4 以上)
- Microsoft® Windows® 2000 Professional 日本語版
- Microsoft® Windows® 2000 Server 日本語版
- Microsoft® Windows® XP Professional 日本語版
- Microsoft® Windows® XP Home Edition 日本語版

ブラウザ

- ・ Windows 用 Netscape Communicator 4.78、Netscape 6.2 日本語版
- ・ Windows 用 Internet Explorer ver5.0、5.5、6.0 日本語版

CentreWare Internet Services を使用するときの Web ブラウザーの設定について

CentreWare Internet Services を使用する場合、プロキシサーバーを経由しないで直接本機のアドレスを指定することをお勧めします。

補足

- ・ プロキシサーバーを経由して本機のアドレスを指定すると、応答が遅くなったり画面が表示されないことがあります。
- ・ 設定方法については、お使いの Web ブラウザーのオンラインヘルプを参照してください。

また、CentreWare Internet Services を正しく動作させるために、Web ブラウザーで次のように設定されている必要があります。

Netscape Communicator の場合

- ・ JavaScript を有効にする設定が選択されていること
- ・ キャッシュしたドキュメントとネットワーク上のドキュメントとの比較について、セッション毎に比較、または毎回比較する設定が選択されていること

Internet Explorer の場合

- ・ セキュリティのレベルについて、アクティブスクリプトを有効にする設定が選択されていること
- ・ 保存しているページの新しいバージョンの確認について、ページを表示する、または Internet Explorer を起動するたびに確認する設定が選択されていること

プリンター側の設定

CentreWare Internet Services を使用する場合は、本機の IP アドレスが設定されていることと、[インターネットサービス] が起動している必要があります（初期値：[キドウ]）。[インターネットサービス] を停止している場合は、操作パネルで [キドウ] に設定してください。

参照

- ・ 「インターネットサービス」(P. 87)

使用方法

本サービスを使用する場合は、次の手順で Web ブラウザーを起動します。

1. コンピューターを起動し、Web ブラウザーを起動します。
2. Web ブラウザーのアドレス入力欄に、プリンターの IP アドレス、または URL を入力し、〈Enter〉キーを押します。

・ IP アドレスの入力例

・ URL の入力例

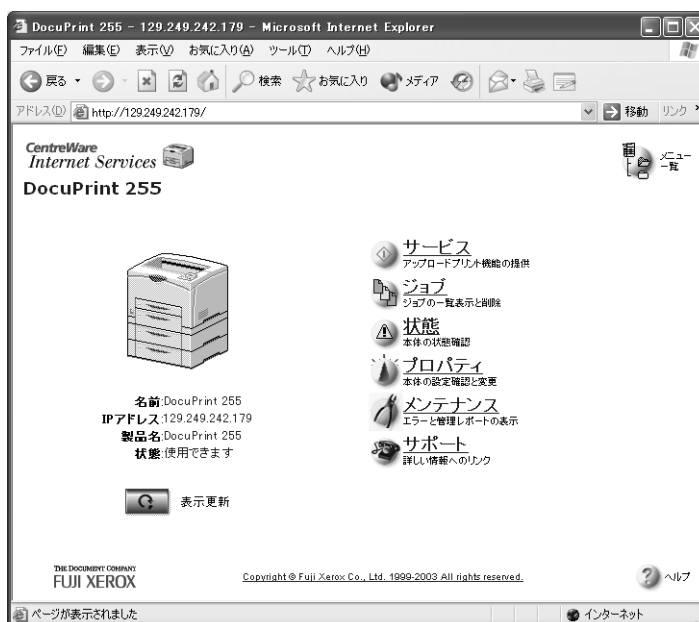


補足

- ・ ポート番号を指定する場合には、アドレスの後ろに「:」に続けて「80」（初期値のポート番号）を指定してください。ポート番号は、CentreWare Internet Services の [プロパティ] 画面 > [プロトコル設定] > [HTTP] で変更できます。ポート番号を変更した場合は Web ブラウザーから接続するときに、アドレスの後ろに「:」に続けてポート番号を指定する必要があります。



CentreWare Internet Services の画面が表示されます。



オンラインヘルプの使い方

各画面で設定できる項目の詳細については、[ヘルプ] ボタンを押して、オンラインヘルプを参照してください。

補足

- ・ [ヘルプ] ボタンをクリックしても、ヘルプウィンドウが表示されない場合は、同梱されている CentreWare の CD-ROM をセットして、インストールメニューから [CD-ROM 参照] をクリックし、次のヘルプ (HTML 文書) を参照してください。

日本語版 : ¥manual¥devman¥pdf¥ews¥japanese¥help.htm

英語版 : ¥manual¥devman¥pdf¥ews¥english¥help.htm

IPアドレスによるアクセス制御機能について

本機では、使用できるコンピューターのIPアドレスを登録して、印刷を受け付けるIPアドレスを制限することができます。

1. CentreWare Internet Services で、[プロパティ] をクリックします。
2. 左側のメニューから [プロトコル] > [TCP/IP] をクリックします。
3. [アクセス制御] の [有効] にチェックを付け、[編集] ボタンをクリックします。

補足

- ・ 操作中にユーザー名とパスワードを求める画面が表示された場合は、各項目を入力し、[OK] をクリックしてください。

4. [受付 IP アドレス] に TCP/IP で接続を許可する IP アドレスを設定します。
5. [IP アドレスマスク] に、[受付 IP アドレス] で登録した IP アドレスに対するアドレスマスクを設定します。
たとえば、受付IPアドレスを129.249.110.23、IPアドレスマスクを255.255.255.0と設定した場合、印刷を受け付ける IP アドレスは、129.249.110.* (* は 1 ~ 254) になります。



6. [新しい設定を適用] ボタンをクリックし、本機を再起動します。

6.4 電子メールでプリンターの状態を確認する

本機が接続されているネットワークに、メールの送受信ができる環境がある場合には、コンピュータから印刷を指示したジョブの終了をメールで知らせたり、本機で発生したエラーの状況や本機が印刷 / メール受信の要求を拒否した履歴などを、指定したメールアドレスに通知したりするように設定できます。

この機能を、メール通知サービスといいます。

メール通知サービスで通知される情報

メール通知サービスで通知される情報には、次のようなものがあります。

情報の種類	説明
ジョブの完了	コンピュータから印刷が指示されたジョブの結果（正常終了、中止、要確認）を通知します（ART EX プリンタードライバ使用時のみ）。
定期通知	ユーザーによって、何らかの対処が必要なエラーが発生した場合に、その状況を通知します。
IP アドレス拒否の通知	印刷できるユーザーを制限しているときに、許可していないユーザーから印刷要求があった場合の情報を通知します。本機が印刷要求を拒否したクライアントの IP アドレス、拒否した回数、および最後に拒否した時間をクライアント別に通知します。
メールの受信ドメイン拒否の通知	メールを受信するドメインを制限しているときに、許可していないユーザーからのメールを受信した場合の情報を通知します。本機がメールの受信を拒否したユーザーのメールアドレス、拒否した回数、および最後に拒否した時間をクライアント別に通知します。
通知登録完了	メール通知サービスに関する各種設定（メールを通知する条件や通知先アドレスなど）が変更された場合に、その内容を通知します。

参照

- ・ ユーザー制限の設定方法：「IP アドレスによるアクセス制御機能について」(P. 142)
- ・ 受信許可ドメインの設定方法：CentreWare Internet Services のオンラインヘルプ

メール通知サービスを使用するための設定

メール通知サービスを使用するためには、ネットワーク環境やメール環境の設定が必要です。設定が済んでいるかどうか、ネットワーク管理者に確認してください。

ネットワーク環境

- ・ ユーザーアカウントの登録

メール環境の設定（本機側）

CentreWare Internet Services を使用して、ポート起動、本体メールアドレス、TCP/IP 環境、メールサーバーなどを設定します。

メール環境に合わせて、[プロパティ] の次の項目を設定します。

補足

- ・ 設定後は、必ず [新しい設定を適用] をクリックして本機の電源を切り、入れ直します。
- ・ [メール通知設定] は、[ポート起動] で [メール通知] の [起動] にチェックを付けて、本機の電源を切り、入れ直すと表示されます。

* : 工場出荷時の初期値

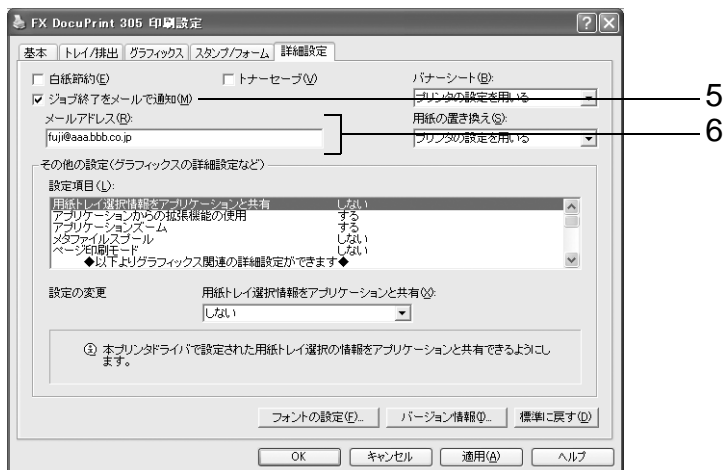
項目	設定項目	説明
本体説明	管理者メールアドレス（設定推奨）、 本体メールアドレス	「Eメールプリントをするための環境設定」 の「本体説明」(P. 52)を参照してください。
ポート起動	メール通知	チェックを付けます。
プロトコル設定 > TCP/IP	ホスト名、DNS サーバーアドレス取 得方法、DNS サーバーアドレス 1～ 3、DNS ドメイン名	「Eメールプリントをするための環境設定」 の「プロトコル設定 > TCP/IP」(P. 52)を 参照してください。
プロトコル設定 > メール	受信プロトコル、POP3 サーバーアド レス、POP3 サーバー確認間隔、POP ユーザー名、POP ユーザーパスワ ード、SMTP 送信の認証、SMTP サー バーアドレス	「Eメールプリントをするための環境設定」 の「プロトコル設定 > メール」(P. 53)を 参照してください。
メール通知設定	メール通知設定	メール通知を行う間隔などについて設定 します（設定任意）。
	通知先設定	通知先のメールアドレスを、英数字と 「@」、「.」、「-」、「_」で、128 バイト以内 で設定します。

プリンタードライバーのプロパティでの設定（コンピューター側）

印刷を指示したジョブの結果をメールで受け取るためには、ART EX プリンタードライバーのプロパティで以下の設定をします。ここでは、Windows XP を例に説明します。

1. [スタート] メニューから、[プリンタと FAX] をクリックします。
2. 本機のプリンターアイコンを選択し、[ファイル] メニューから [プロパティ] をクリックします。
3. [全般] タブで [印刷設定] をクリックします。
[印刷設定] ダイアログボックスが表示されます。
4. [詳細設定] タブをクリックします。

5. [ジョブ終了をメールで通知] のチェックを付けます。



6. [メールアドレス] に、通知先のメールアドレスを半角英数字で入力します。
7. [OK] をクリックします。

6.5 印刷枚数を確認する

印刷の総枚数の確認方法について説明します。

メーターで総印刷枚数を確認する

操作パネルのディスプレイの表示で、メーター別の総印刷枚数を確認できます。メーターは、カラーモードなどによって区分されています。

メーター 1	白黒印刷
メーター 2	通常は使用しません。
メーター 3	カラー印刷 本機では使用しません。

メーターの確認方法は、次のとおりです。

1. 〈メニュー〉ボタンを押して、メニュー画面を表示します。
2. 〈▲〉または〈▼〉ボタンを何度か押して、[メーター カクニン] を表示し、〈▶〉ボタンを押します。
3. 〈▲〉または〈▼〉ボタンを何度か押して、確認したいメーターを表示します。
4. 確認が終わったら、〈メニュー〉ボタンを押します。

プリンター集計レポートで総印刷枚数を確認する

コンピューター別（ジョブオーナー別）に、本機で印刷した総ページ数、使用した用紙の総枚数が、[プリンター集計レポート] で確認できます。[プリンター集計レポート] は、データを初期化した時点からのカウントになります。

[プリンター集計レポート] は、操作パネルを操作して印刷します。

プリンター集計レポートの印刷結果について

[プリンター集計レポート] には、次の項目が印刷されます。

初期化日時	プリンター集計のデータを初期化した日時です。
レポート作成日時	プリンター集計レポートを印刷した日時です。

ジョブオーナーごとに、次の項目が印刷されます。

ジョブオーナー名	最大 200 ユーザーまでのオーナー名が印刷されます。管理対象になるユーザー名はプリンタードライバーの [ジョブオーナーの指定] で設定します。ジョブオーナーの指定をしない場合、または 201 人め以降のユーザーの印刷ジョブは、最後から 2 つめの [UnknownUser] 欄に集計されます。レポート / リストの出力は、最後の [Report/List] 欄に集計されます。
ページ数	実際に印刷した総ページ数です。1 印刷ジョブが終了するたびにカウントされます。
枚数	印刷に使用した用紙の総枚数です。1 印刷ジョブが終了するたびにカウントされます。

補足

- ・ [プリンター集計レポート] のデータを初期化できます。機能の詳細は「初期化 / データ削除」(P. 98) を参照してください。操作手順については、「プリンター集計のデータを初期化する」(P. 147) を参照してください。

プリンター集計レポートの印刷の仕方

1. 〈メニュー〉 ボタンを押して、メニュー画面を表示します。
2. 〈▲〉 または 〈▼〉 ボタンを何度か押して、[レポート / リスト] を表示し、〈▶〉 ボタンを押します。
3. 〈▲〉 または 〈▼〉 ボタンを何度か押して、[シュウケイ レポート] を表示し、〈▶〉 ボタンを押します。
4. 〈排出 / セット〉 ボタンを押します。
[プリンター集計レポート] が印刷されます。
5. 印刷が終わったら、〈メニュー〉 ボタンを押します。

プリンター集計のデータを初期化する

1. 〈メニュー〉ボタンを押して、メニュー画面を表示します。
2. 〈▲〉または〈▼〉ボタンを何度か押して、[キカイ カンリシャ メニュー] を表示し、〈▶〉ボタンを押します。
3. 〈▲〉または〈▼〉ボタンを何度か押して、[ショキカ / データサクジョ] を表示し、〈▶〉ボタンを押します。
4. 〈▲〉または〈▼〉ボタンを押して [シュウケイ レポート ショキカ] を表示し、〈▶〉ボタンを押します。
5. 〈排出 / セット〉ボタンを押します。
初期化が開始されます。
6. 〈メニュー〉ボタンを押します。

6.6 清掃について

ここでは、プリンターを良好な状態に保ち、いつもきれいな印刷ができるようにするため、プリンターの清掃の方法について説明します。

⚠ 注意

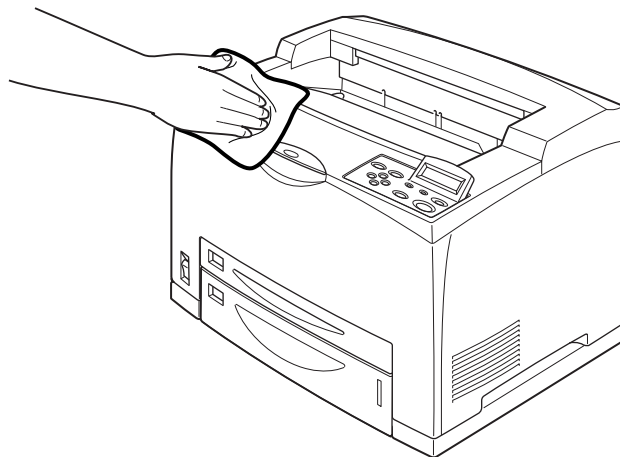
- ・ 機械の清掃および保守、故障の処置を行う場合は、電源スイッチを切り、必ず電源プラグをコンセントから抜いてください。電源スイッチを切らずに機械の清掃や保守を行うと、感電の原因となるおそれがあります。

プリンター外部の清掃

約 1 か月に 1 回、プリンターの外部を清掃してください。プリンターの外側を、水でぬらし固く絞った柔らかい布でふきます。そのあと、乾いた柔らかい布で水分をふき取ります。汚れが取れにくい場合は、柔らかい布に薄めた中性洗剤を少量含ませて軽くふいてください。

注記

- ・ 洗剤を直接プリンターに向けてスプレーしないでください。スプレー液が隙間から内部に入り込み、トラブルの原因になることがあります。また、中性洗剤以外の洗浄液は、絶対に使用しないでください。



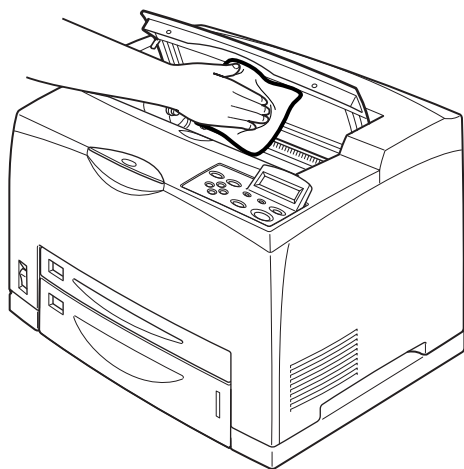
プリンター内部の清掃

紙づまりの処置やドラム / トナーカートリッジの交換のあとは、カバー A を閉める前に、内部の点検を行ってください。

⚠ 注意

- ・「高温注意」を促すラベルが貼ってある周辺（定着ユニットやその周辺）には、絶対に触れないでください。やけどの原因となるおそれがあります。
なお、ヒーター部やローラー部に用紙が巻き付いているときには無理に取らないください。ケガややけどの原因となります。直ちに電源スイッチを切り、弊社プリンターサポートデスクまたは販売店にご連絡ください。
-

- ・紙片が残っている場合は、取り除きます。
- ・ホコリや汚れなどがある場合は、乾いた清潔な布などでふき取ります。

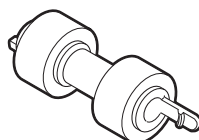


給紙ロールの清掃

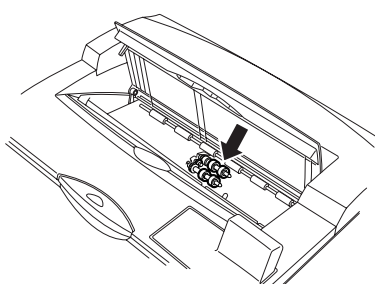
絵入りのはがきを給紙すると、絵柄裏写り防止用の粉が給紙ロールに付着し、給紙できなくなることがあります。給紙できなくなった場合は、以下の手順に従って給紙ロールを固く絞った柔らかい布で丁寧にふいてください。

給紙ロールは、プリンター内部（2か所、計4個）、トレイモジュール（1か所）、用紙トレイ（1か所）、手差しトレイ（オプション）（1か所）にあります。

給紙ロール

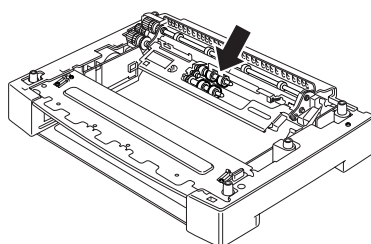


プリンター内部（2か所）



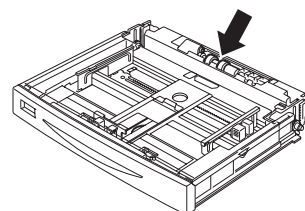
カバー A を開け、ドラム / トナーカートリッジを抜いた状態で清掃します。

トレイモジュール（1か所）



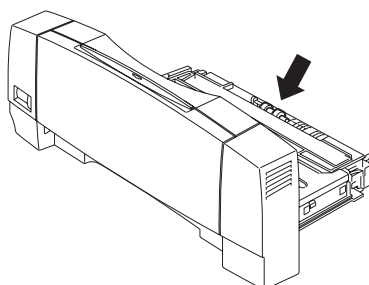
トレイモジュールは取り外さなくても、用紙トレイをプリンターから引き抜いた状態で清掃できます。

用紙トレイ（1か所）



用紙トレイをプリンターから引き抜いて清掃します。

手差しトレイ（1か所）



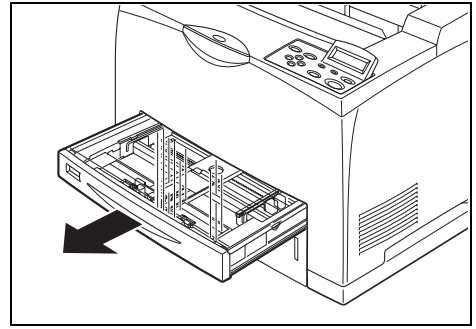
本機の電源を切ったあと、手差しトレイをプリンターから引き抜いて清掃します。

ここでは用紙トレイにセットされている給紙ロールの清掃方法を説明します。プリンター内部、トレイモジュールの給紙ロールも、ここで説明している手順に従って清掃してください。

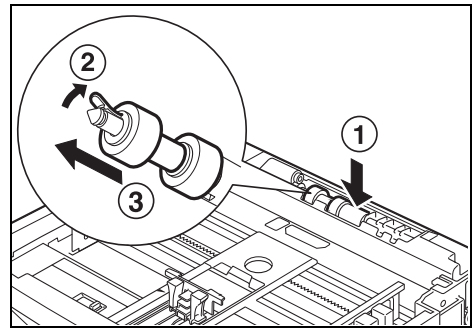
補足

- ・ 給紙ロールは定期交換部品です。

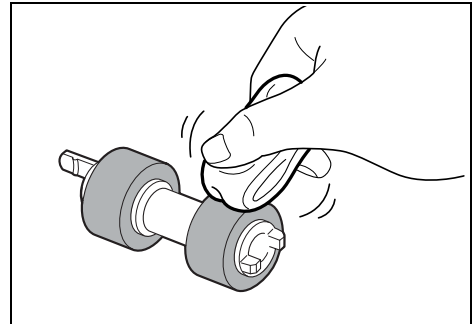
1. 用紙トレイをプリンターから引き抜きます。



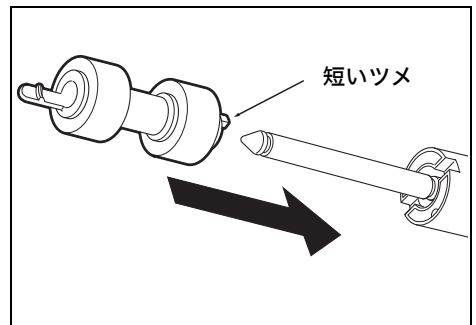
2. リタード(右図)部分を下に押しながら(1)、給紙ロールのツメを広げて外し(2)、給紙ロールを用紙トレイの軸からゆっくり取り外します(3)。



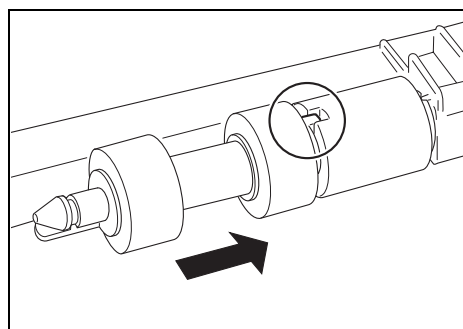
3. 水でぬらし固く絞った柔らかい布で、ゴム製の部分を丁寧にふきます。



4. 給紙ロールの短いツメを軸側にして、用紙トレイの軸にゆっくりと差し込みます。



このとき給紙ロールの溝を軸の溝に合わせるようにして、給紙ロールをしっかり奥まで差し込み、短いツメが軸の溝に合うようにします。



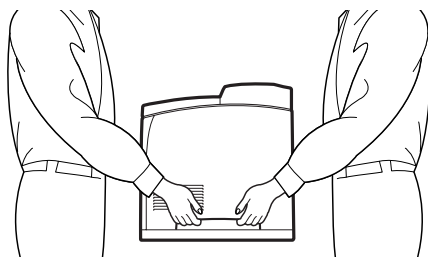
5. 用紙トレイをプリンターの奥に突き当たるまでしっかり押し込みます。

6.7 プリンターを移動するときは

プリンターを移動するときは、次の手順に従ってください。

△ 注意

- ・ プリンターの重さは、オプション品、用紙トレイ、消耗品、用紙を除いた本体のみの状態で 20.0kg (DocuPrint 205 の場合) または 22.0kg (DocuPrint 255/305 の場合) です。必ず 2 人以上で持ち運んでください。
- ・ プリンターを持ち上げるときは、次の点を守ってください。守らないと、落下によるケガの原因となるおそれがあります。
 - ・ 2 人でプリンター正面（操作パネル側）と背面に立ち、左右両側の下方にあるくぼみを両手でしっかりと持ちます。
 - ・ 十分にひざを折り、腰を痛めないように注意してください。
 - ・ 10 度以上に傾けないでください。



注記

- ・ オプションの両面ユニットや A3 ユニバーサルトレイを取り付けている場合は、プリンター本体から取り外して運搬してください。プリンター本体にしっかり固定されていない場合、落下によるケガの原因になります。オプション製品の取り外し方は、各オプション製品に付属している設置手順書を参照してください。

1. プリンターの電源スイッチの〈○〉側を押して、電源を切ります。
2. 電源コード、インターフェイスクーブルなど、すべての接続コードを外します。
3. 排出トレイに用紙がある場合は取り除き、排出延長トレイが引き出されている場合は、元に戻します。
4. 用紙トレイをプリンターから引き抜き、用紙がある場合は取り出します。取り出した用紙は、紙などで包み、湿気やホコリから守ってください。
5. 用紙トレイを、プリンターの奥に突き当たるまでしっかり押し込みます。
6. カバー A を開けます。

注記

- ・プリンター内部の部品には、手を触れないでください。

7. ドラム / トナーカートリッジの取っ手を持ち、ゆっくりと引き上げます。

注記

- ・ドラム / トナーカートリッジは、必ず取り外してください。ドラム / トナーカートリッジを取り付けたまま運搬すると、トナーでプリンター内部が汚れることがあります。
- ・取り外したドラム / トナーカートリッジを振らないでください。トナーがこぼれます。
- ・取り外したドラム / トナーカートリッジは、強い光に当たらないように、梱包されていたアルミ袋に入れるか、厚い布などで包んでください。

8. カバー A をしっかり閉じます。
9. プリンターを持って、静かに移動します。長距離を移動する場合は、梱包して運送してください。

A 付 録

A.1 主な仕様

製品の仕様

本体

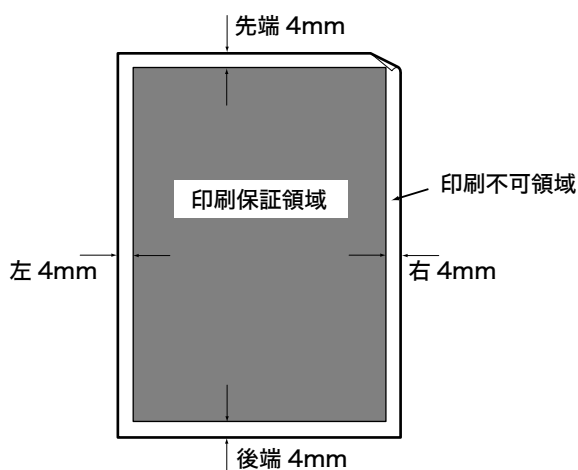
項 目	内 容
形式	デスクトップタイプ
プリント方式	レーザー・ゼログラフィー
定着方式	ヒートローラー（オイルレス）
ウォームアップタイム	18 秒以下（電源投入時、室温 20°C）
連続プリント速度 (A4□、普通紙)	用紙トレイ 1～4 から給紙*1 DocuPrint 205 : 片面：20.4 枚 / 分*2 両面：17.8 枚 / 分*3、4 DocuPrint 255 : 片面：25.4 枚 / 分*2 両面：17.8 枚 / 分*3、4 DocuPrint 305 : 片面：30.6 枚 / 分*2 両面：21.4 枚 / 分*3、4 *1 官製はがき、OHP フィルム、封筒などの用紙種類、ユーザー定義、長尺などのサイズやプリント条件によって、プリント速度が低下する場合があります。 *2 A4 ヨコ同一原稿連続プリント時。画質調整のためプリント速度が低下する場合があります。 *3 A4 ヨコ連続プリント時。 *4 両面ユニット（オプション）取り付け時。
解像度	出力解像度：1200dpi (47.2 ドット /mm)、600dpi (23.6 ドット /mm) データ処理解像度：1200dpi (47.2 ドット /mm)、600dpi (23.6 ドット /mm) イメージエンハンス機能により 2400dpi 相当
階調	256 階調

項目	内容
用紙サイズ	用紙トレイ 1 自動検知できる定形サイズ： A5☐、B5☐、A4☐、A4☐、B4☐、A3☐、 Letter (8.5×11")☐、Legal (8.5×14")☐ その他： ユーザー定義 (76×98 ~ 305×900mm)
	用紙トレイ 2 ~ 4 自動検知できる定形サイズ： A5☐、B5☐、A4☐、A4☐、B4☐、A3☐、 Letter (8.5×11")☐、Legal (8.5×14")☐ その他： ユーザー定義 (76×148 ~ 297×432mm)
	手差しトレイ 自動検知できる定形サイズ： B5☐、A4☐、B4☐、A3☐、Letter (8.5×11")☐、 Legal (8.5×14")☐、官製はがき☐ その他： A5☐、5.5×8.5"、7.25×10.5"☐、8.5×13"、11×17"、 封筒洋形 4 号、封筒モナーク、封筒 #10、封筒 DL、封筒 C5、 ユーザー定義 (76×98 ~ 305×900 mm)
	両面ユニット (オプション)： A5☐、B5☐、A4☐、A4☐、B4☐、A3☐、 Letter (8.5×11")☐、Legal (8.5×14")☐、 ユーザー定義 (100×139 ~ 305×432 mm)
	像欠け幅：先端 / 後端 4mm、両端 4mm
用紙種類	用紙トレイ 1 ~ 4： 60 ~ 216g/m ² までの普通紙、再生紙、OHP フィルム (モノク 口用)、厚紙 1 (封筒、ラベル用紙など)、厚紙 2 (官製はがき)
	手差しトレイ (オプション)： 60 ~ 135g/m ² までの普通紙、再生紙、OHP フィルム (モノク 口用)、厚紙 1 (封筒、ラベル用紙など) と、官製はがき
	両面ユニット (オプション)： 60 ~ 190g/m ² までの普通紙、再生紙、厚紙 1、厚紙 2* * はがきを両面印刷する場合は、画質は保証できません。

項目	内容
給紙容量 (用紙はすべてA4サイズ、P紙)	DocuPrint 205 : 標準 : 用紙トレイ 1 (150 枚)、用紙トレイ 2 (250 枚) オプション : A3 ユニバーサルトレイ (250 枚) A3 ユニバーサルトレイ (550 枚) 手差しトレイ (100 枚) 標準と A3 ユニバーサルトレイ (550 枚) 2 段で、最大 1500 枚
	DocuPrint 255/305 : 標準 : 用紙トレイ 1 (150 枚)、用紙トレイ 2 (550 枚) オプション : A3 ユニバーサルトレイ (250 枚) A3 ユニバーサルトレイ (550 枚) 手差しトレイ (100 枚) 標準と A3 ユニバーサルトレイ (550 枚) 2 段で、最大 1800 枚
出力トレイ容量 (用紙はすべてA4サイズ、P紙)	DocuPrint 205 : 標準 : 約 250 枚 (フェイスダウン)
	DocuPrint 255/305 : 標準 : 約 500 枚 (フェイスダウン) オプション : リアトレイ : 約 70 枚 (フェイスアップ) オフセット排出トレイ : 約 500 枚 (フェイスダウン)
CPU	PPC 603e 266MHz
メモリー容量	標準64MB、最大576MB、メモリースロット1個(空スロット1個)
内蔵ハードディスク	オプション
搭載フォント	標準 : アウトラインフォント (平成明朝体 W3、平成角ゴシック体 W5、欧文 15 書体)、OCR-B* 文字コード JIS X0208-1990 準拠 オプション (PostScript 専用) : ・日本語 3 書体 (平成 3 書体)、欧文 136 書体 ・日本語 2 書体 (モリサワ 2 書体)、欧文 136 書体 * オプションの PostScript ソフトウェアキットでも使用可
ページ記述言語	標準 : ART EX
	オプション : PostScript 3
エミュレーション	標準 : ART IV、PC-PR201H、ESC/P、HP-GL、HP-GL/2、TIFF、PDF オプション : PCL 5e/PCL XL
対応 OS	Windows® 95/Windows® 98/Windows® Me/Windows NT® 4.0/Windows® 2000/Windows® XP/Windows Server™ 2003/Mac OS* * 漢字 Talk 7.5.3 ~ Mac OS X (PostScript ソフトウェアキット (オプション) にて対応)

項目	内容
インターフェイス	標準 : Ethernet (100Base-TX/10Base-T) 双方向パラレル (IEEE1284-B) USB (Full Speed)
対応プロトコル	セントロ : Compatible、Nibble、ECP Ethernet : ネットワークプロトコル TCP/IP、IPX/SPX、NetBEUI、UDP/IP ネットワークサービス LPD、SMB、NetWare、EtherTalk (PostScript ソフトウェアキット (オプション) 装着時)、SNMP、HTML/HTTP、DHCP、WinsClient、DNS、IPP、Port9100
電源	AC 100V±10%、11A、50/60Hz 共用
動作音	稼働時 : 6.34B (A) 待機時 : 4.5B (A) 注記 ・ ISO7779 に基づく ・ 単位 B(A) : 音響パワーレベル
消費電力	DocuPrint 205/255 : 最大 1100W 以下、平均稼働時 600W 以下 DocuPrint 305 : 最大 1100W 以下、平均稼働時 650W 以下 スリープモード時 : 5.5W 以下
大きさ	DocuPrint 205 : 幅 505× 奥行 376× 高さ 324mm DocuPrint 255/305 : 幅 505× 奥行 376× 高さ 390mm
質量 (ドラム / トナーカートリッジを含む)	DocuPrint 205 : 21.6kg DocuPrint 255/305 : 23.6kg

印刷できる領域



内蔵フォント

標準で以下のフォントを使用できます。

参照

- ・ PostScript フォント（オプション）については、PostScript ソフトウェアキット内のマニュアルを参照してください。

ストロークフォント（HP-GL、HP-GL/2 専用）

- ・ 欧文+カタカナストロークフォント
- ・ 日本語ストロークフォント

アウトラインフォント

搭載されているアウトラインフォントと使用できるページ記述言語またはエミュレーションモードとの関係は、次のとおりです。なお、標準で搭載されているアウトラインフォントは、PostScript では使用できません。

●：装備

	名称	ART EX	ART IV	ESC/P, 201H	HP-GL, HP-GL/2	PDF Bridge
和文	平成明朝体™W3	●	●	●	●	●
	平成角ゴシック体™W5	●	●	●	●	●
	平成明朝体™W3P					●
	平成角ゴシック体™W5P					●
	ストロークフォント				●	
欧文	ストロークフォント				●	
	ITC ZapfDingbats					●
	Arial	●	●			●
	Arial Bold	●	●			●
	Arial Italic	●	●			●
	Arial Bild Italic	●	●			●
	Courier New	●	●			●
	Courier New Bold	●	●			●
	Courier New Italic	●	●			●
Courier New Bold Italic	●	●			●	

	名称	ART EX	ART IV	ESC/P, 201H	HP-GL, HP-GL/2	PDF Bridge
欧文	Times New Roman	●	●			●
	Times New Roman Bold	●	●			●
	Times New Roman Italic	●	●			●
	Times New Roman Bold Italic	●	●			●
	Century	●	●			
	Symbol	●	●			●
	Wingdings	●	●			
	OCR-B		●	●		

A.2 オプション品と消耗品の紹介

オプション品

主なオプション製品は以下のとおりです。お買い上げの際は、販売店までご連絡ください。

商 品 名	商品コード	備考
内蔵増設ハードディスク	E3300034	セキュリティープリント機能やサンプルプリント機能を使用できるようになります。使用するには、増設メモリー（オプション）の取り付けが必要です。
増設メモリー（128MB）	E3300035	内蔵増設ハードディスク、PostScript ソフトウェアキットなどを取り付ける場合に必要です。また、印刷する用紙サイズによっては、両面印刷時に増設メモリーが必要な場合があります。（A3 サイズで高解像で両面印刷するなど）
増設メモリー（256MB）	EC100235	
A3 ユニバーサルトレイ（250 枚）	E3300029	標準紙（P 紙）を 250 枚までセットできる用紙トレイです。 A3 ユニバーサルトレイ（550 枚）と組み合わせて 2 段まで取り付けることができます。
A3 ユニバーサルトレイ（550 枚）	E3300030	標準紙（P 紙）を 550 枚までセットできる用紙トレイです。 A3 ユニバーサルトレイ（250 枚）と組み合わせて 2 段まで取り付けることができます。
両面印刷ユニット	E3300028	用紙の両面に印刷できます。また、印刷する用紙サイズによっては、両面印刷時に増設メモリーが必要な場合があります。（A3 サイズで高解像で両面印刷するなど）
リアトレイ	E3300031	厚紙などを印刷する場合、用紙のカールを低減したいときに使用します。 DocuPrint 255/305 に取り付けることができます。
オフセット排出トレイ	E3300032	ジョブごとに位置をずらして排出する機能（オフセット排出）を使用できます。 DocuPrint 255/305 に取り付けることができます。
手差しトレイ	E3300033	用紙を手差しで給紙したい場合に使用します。トレイ 1 の代わりにセットできます。
PostScript ソフトウェアキット ・ 平成 3 書体 ・ モリサワ 2 書体	E3300038 E3300037	本機を PostScript 対応プリンターとして利用できます。また、Macintosh から印刷できるようになります。使用するには、増設メモリー（オプション）の取り付けが必要です。
パラレルインターフェイスケーブル ・ PC/AT 用 D-Sub25Pin ・ PC98 用 フルピッチ 36Pin ・ PC98 MATE 用 ハーフピッチ 36Pin	E3200011 VD14 YH57	本機をローカルプリンターとして使用する場合に必要です。

商品の種類や商品コードは 2003 年 9 月現在のものです。

消耗品について

消耗品の種類と取り扱いについて説明します。消耗品の交換手順については、消耗品の梱包箱に記載されている手順、および「6.1 ドラム / トナーカートリッジを交換する」(P. 133) を参照してください。

注記

- ・ 弊社が推奨していない消耗品を使用された場合、本機の本来の品質や性能を発揮できないおそれがあります。本機には、弊社が推奨する消耗品をご使用ください。

消耗品の種類

補足

- ・ 本機を購入時は、ドラム / トナーカートリッジ 6K が同梱されています。

消耗品の種類	商品コード	形態
ドラム / トナーカートリッジ 6K	CT350244	1 個 / 1 箱
ドラム / トナーカートリッジ 10K	CT350245	1 個 / 1 箱

消耗品の取り扱いについて

- ・ 消耗品の箱は、立てた状態で保管しないでください。
- ・ 消耗品 / メンテナンス品は、使用するまでは開封せずに、次のような場所を避けて保管してください。
 - ・ 高温多湿の場所
 - ・ 火気がある場所
 - ・ 直射日光が当たる場所
 - ・ ほこりが多い場所
- ・ 消耗品は、消耗品の箱や容器に記載された取り扱い上の注意をよく読んでから使用してください。
- ・ 消耗品は、予備を置くことをお勧めします。
- ・ 消耗品を発注するときは、商品コードを確認のうえ、弊社プリンターサポートデスクまたは販売店にご注文ください。

A.3 消耗品と定期交換部品の寿命について

消耗品の寿命について

商品名	印刷可能ページ数
ドラム / トナーカートリッジ (6K)	約 6,000 ページ
ドラム / トナーカートリッジ (10K)	約 10,000 ページ

補足

- ・ドラム / トナーカートリッジの印刷可能ページ数は、A4□の用紙を使用し、印字比率 5% で連続印刷した場合の枚数です。
- ・印刷可能ページ数は、印刷内容や用紙のサイズ、種類、使用環境、本機電源の入切の頻度などによって異なります。

定期交換部品の寿命について

商品名	交換寿命
定着ユニット	約 100,000 枚
転写ロールカートリッジ	約 200,000 枚
給紙ロール	約 200,000 枚

補足

- ・交換寿命の枚数は、A4□の用紙を使用して連続印刷した場合の枚数です。
- ・交換寿命は、印刷内容や用紙のサイズ、種類、使用環境、本機電源の入切の頻度などによって異なりますので、あくまでも目安としてお考えください。
- ・定期交換部品は、弊社エンジニアが交換いたします。

補修用性能部品について

弊社は、消耗品および機械の補修用性能部品（機械の機能を維持するために必要な部品）を、製造打ち切り後 7 年間保有しています。

A.4 製品情報の入手方法

最新のプリンタードライバーについて

最新のプリンタードライバーは、弊社のホームページからダウンロードできます。

補足

・ 通信費用はお客様の負担になりますのでご了承ください。

1. プリンターのプロパティダイアログボックスの [詳細設定] タブ > [バージョン情報] をクリックします。
2. [Fuji Xerox ホームページ] をクリックします。
Web ブラウザーが起動して、ホームページが表示されます。
3. 指示に従って、該当するプリンタードライバーをダウンロードします。

補足

- ・ 本機に同梱されている CentreWare の CD-ROM を使って弊社のホームページを参照することもできます。インストールメニューの [ホームページ] をクリックしてください。
- ・ 弊社のダウンロードサービスページのアドレス (URL) は、次のとおりです。
<http://download.fujixerox.co.jp/>
- ・ 最新のプリンタードライバーの機能については、プリンタードライバーのオンラインヘルプを参照してください。
- ・ CentreWare EasyOperator のドライバーインストールツールを使用すると、弊社ホームページからダウンロードできるプリンタードライバーがお使いのプリンタードライバーより新しい場合、新しいプリンタードライバーを自動でダウンロードできます。更新方法の詳細については、本機に同梱されている CentreWare の CD-ROM 内のマニュアル (HTML 文書) を参照してください。

本機のファームウェアのバージョンアップについて

弊社では、プリンター本体に組み込まれたソフトウェア (以下、ファームウェアと呼びます) を、コンピューターからバージョンアップするツールを提供しています。

最新のファームウェアおよびバージョンアップ用ツールは、下記の弊社ホームページのアドレス (URL) から取り出すことができます。

表示されたホームページの指示に従って、該当するファームウェアをダウンロードしてください。

<http://download.fujixerox.co.jp/>

補足

・ 通信費用はお客様の負担になりますのでご了承ください。

A.5 用紙サイズとメモリー容量について

プリンタードライバーの印刷モードの設定と印刷する用紙サイズによって、必要なメモリー容量は異なります。なお、必要なメモリー容量の数値は、本機の使用環境などによって異なります。下表のメモリー容量を参考にして、印刷を指示してください。

注記

- ・印刷するデータによっては、メモリー容量が足りない場合があります。余裕ある容量を搭載してください。


補足

- ・プリンタードライバーの種類によって、必要なメモリー容量は異なります。
- ・下表のメモリー容量は、本機が工場出荷時の設定であることを前提にした数値です。必要なメモリー容量は、プロトコルの起動状態や受信バッファサイズによって異なります。

ART EX プリンタードライバー


印刷モード	用紙サイズ	メモリー容量 片面 (単位: MB)		メモリー容量 両面 (単位: MB)	
		出力可能	出力保証	出力可能	出力保証
標準	A5	64	64	64	64
	B5	64	64	64	64
	A4	64	64	64	64
	B4	64	64	64	64
	A3	64	64	64	64
	ユーザー定義	64	64	64	64
	長尺 (305×900mm)	64	192	-	-
高精細	A5	64	64	64	64
	B5	64	64	64	192
	A4	64	64	64	192
	B4	64	192	64	320
	A3	64	192	192	320
	ユーザー定義	192	320	192	320
	長尺 (305×900mm)	192	320	-	-


 : 増設メモリー (128MB) の取り付けが必要です。

 : 増設メモリー (256MB) の取り付けが必要です。

PostScript プリンタードライバー

印刷 モード	用紙サイズ	メモリー容量 片面 (単位: MB)		メモリー容量 両面 (単位: MB)	
		出力可能	出力保証	出力可能	出力保証
標準	A5	192	192	192	192
	B5	192	192	192	192
	A4	192	192	192	192
	B4	192	192	192	192
	A3	192	192	192	192
	ユーザー定義	192	192	192	192
	長尺 (305×900mm)	192	192	192	192
高精細	A5	192	192	192	192
	B5	192	192	192	192
	A4	192	192	192	192
	B4	192	192	192	320
	A3	192	192	192	320
	ユーザー定義	192	320	192	320
	長尺 (305×900mm)	192	320	-	-

 : 増設メモリー (128MB) の取り付けが必要です。

 : 増設メモリー (256MB) の取り付けが必要です。

A.6 注意 / 制限事項

本体の注意と制限

ここでは、本機を使用するうえでの注意、および制限について説明します。

内蔵増設ハードディスク（オプション）について

- ・ 本機に内蔵増設ハードディスクを取り付けた場合は、増設メモリーの取り付けが必要です。
- ・ 内蔵増設ハードディスクを取り付けている場合、本機の使用中に停電などで電源が切られると、ハードディスク内のデータが壊れることがあります。
- ・ 内蔵増設ハードディスクを取り付けた場合、LPD、SMB、IPP からの印刷データの格納先として、ハードディスクが指定できます。また、ART EX、ART IV、HP-GL、HP-GL/2 それぞれのフォームの格納先は、ハードディスク固定になります。ほかの領域には変更できません。
- ・ ハードディスクの初期化によって消去されるデータは、追加フォント、ART EX、ART IV、201H、ESC/P、HP-GL、HP-GL/2 の各フォーム、ART IV ユーザー定義データ、SMB フォルダーです。セキュリティー / サンプル / 時刻指定プリント文書、各ログは、消去されません。

印刷結果が設定と異なるとき

プリントページバッファの容量不足が原因で、次のように、設定と異なる結果になることがあります。この場合、メモリーの増設をお勧めします。

- ・ 両面印刷の指定が片面印刷で印刷される
- ・ ジョブが中止される（プリントページバッファに展開できない場合、そのページを含むジョブが中止されます）

オプション製品について

- ・ セキュリティー / サンプル / 時刻指定プリント、ページ印刷モードを使用する場合は、内蔵増設ハードディスク（オプション）が必要です。
- ・ 本機を PostScript 対応プリンターとして使用する場合は、PostScript ソフトウェアキット（オプション）が必要です。

両面印刷でのメーターのカウンタについて

両面印刷で出力する場合、使用しているアプリケーションによっては、部数を指定するときの条件などにより、自動的にページ調整の白紙を挿入することがあります。この場合、アプリケーションが挿入する白紙出力は 1 ページとしてカウントされます。

TCP/IP (LPD)

TCP/IP (LPD) での注意 / 制限事項は、次のとおりです。

本機側の設定について

- ・ IP アドレスの設定には十分注意してください。IP アドレスはシステム全体で管理されているアドレスです。ネットワーク管理者と十分相談のうえ、設定してください。

- ・ ネットワーク環境によっては、サブネットマスクやゲートウェイアドレスの設定が必要になります。ネットワーク管理者に相談のうえ、必要な項目の設定をしてください。
- ・ ポートを起動したときメモリーが不足すると、ポート状態が自動的に停止することがあります。この場合は、使っていないポートを停止するか、メモリー割り当て容量を変更するか、メモリーを増設してください。
- ・ 使用環境に応じて、受信バッファ容量 [LPD スプール] のサイズを設定してください。送信されたデータより、受信バッファ容量 [LPD スプール] のサイズが小さい場合、受信できないことがあります。

コンピューター側の設定について

- ・ IP アドレスの設定には十分注意してください。IP アドレスはシステム全体で管理されているアドレスです。ネットワーク管理者と十分相談のうえ、設定してください。
- ・ NIS (Network Information Service) の管理下で使用されているコンピューターで、ネットワーク (IPアドレスなど) の設定を行う場合は、NISの管理者に相談してください。

電源を切るとき

本機の電源を切るときは、次の点に注意してください。

[LPD スプール] の設定が [メモリースプール] のとき

印刷中のデータを含め、本機のメモリーにスプールされた印刷データはすべて削除されます。再び電源を入れたときは、印刷データは存在しません。

ただし、印刷指示の直後に電源を切った場合、印刷データがコンピューター上に保存されることがあります。この場合、再び電源を入れたときは、新しく印刷指示が行われた場合でも、保存されている印刷データから順に印刷されます。

[LPD スプール] の設定が [ハードディスクスプール] のとき

印刷中のデータを含め、本機のハードディスクにスプールされた印刷データはすべて保存されます。再び電源を入れたときは、新しく印刷指示が行われた場合でも、保存されている印刷データから順に印刷されます。

[LPD スプール] の設定が [スプールシナイ] のとき

印刷中のデータを含め、本機の受信バッファにスプールされた印刷データはすべて削除されます。再び電源を入れたときは、印刷データは存在しません。

ただし、印刷指示の直後に電源を切った場合、印刷データがコンピューター上に保存されることがあります。この場合、再び電源を入れたときは、新しく印刷指示が行われた場合でも、保存されている印刷データから順に印刷されます。

印刷するとき

[LPD スプール] の設定が [ハードディスクスプール]、または [メモリースプール] のとき

印刷データの受信を開始したときに、印刷データのサイズがハードディスク、またはメモリーの残り容量より大きい場合、その印刷データは受信できません。

補足







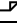


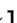



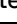









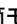




- ・ 印刷データが受信容量を超えた場合、コンピューターによってはすぐに再送信することがあります。このときコンピューターがハングアップしたように見えます。対処として、コンピューター側でその印刷データの送信を中止してください。

[LPD スプール] の設定が [スプールシナイ] のとき

あるコンピューターから印刷要求を受け付けていた場合、別のコンピューターからの印刷要求を受け付けることができません。

使用できる用紙について

本プリンターで使用できる用紙サイズは、次のとおりです。

用紙サイズと向き	給紙トレイ			両面 ユニット	排出トレイ		
	トレイ 1	トレイ 2~4	手差し トレイ		センタート レイ	リアトレイ	オフセット 排出トレイ
A3 	○	○	○	○	○	×	×
A4 	○	○	○ ^{*1}	○	○	○	○
A4 	○	○	○	○	○	○	○
A5 	▲	▲	×	○	○	○	○
A5 	○	○	○ ^{*1}	○	○	○	○
B4 	○	○	○	○	○	×	×
B5 	▲	▲	×	○	○	○	○
B5 	○	○	○	○	○	○	○
11×17" 	▲	▲	○ ^{*1}	○	○	×	×
Legal 14 (8.5×14") 	○	○	○	○	○	×	×
Legal 13 (8.5×13") 	▲	▲	○ ^{*1}	○	○	×	×
Letter (8.5×11") 	▲	▲	○ ^{*1}	○	○	○	○
Letter (8.5×11") 	○	○	○	○	○	○	○
はがき 	▲	▲	○ ^{*1}	○ ^{*2}	○	○	○
はがき 	▲	×	○	×	○	○	×
7.25×10.5" 	▲	▲	×	○	○	○	○
7.25×10.5" 	▲	▲	○ ^{*1}	○	○	○	○
封筒 #10 	▲	▲	○ ^{*1}	×	○	○	○
5.5×8.5" 	▲	▲	○ ^{*1}	○	○	○	○
5.5×8.5" 	▲	×	○ ^{*1}	○	○	○	○
封筒モナーク 	▲	▲	○ ^{*1}	×	○	○	○
封筒モナーク 	▲	×	○ ^{*1}	×	○	○	×
封筒洋形 4号 	▲	▲	○ ^{*1}	×	○	○	○
封筒洋形 4号 	▲	×	○ ^{*1}	×	○	○	○
封筒 C5 	▲	▲	○ ^{*1}	×	○	○	○
封筒 C5 	▲	▲	○ ^{*1}	×	○	○	○
封筒 DL 	▲	▲	○ ^{*1}	×	○	○	○
封筒 DL 	▲	×	○ ^{*1}	×	○	○	×
ユーザー定義	▲	▲	○ ^{*1}	○	○	○ ^{*3}	○ ^{*3}

○：使用可 ▲：ユーザー定義サイズとして使用可 ×：使用不可

*1：これらの用紙をセットした場合は、用紙サイズダイヤルを〈その他〉に合わせます。

*2：画質は保証できません。

*3：長さが297mmを超えるサイズは、使用できません。センタートレイに出力されます。

TIFF ファイルのフォーマット

サポートする TIFF フォーマットは、次のとおりです。

BitPer Sample	Photometric Interpretation	Compression	多値カラーで JPEG あり / PackBits、RGB Palette
1	WhitelsZero	Uncompressed (1)	○
		G3 FAX (3)	○
		G4 FAX (4)	○
		LZW (5)	×
		PackBits (32773)	○
	BlacklsZero	Uncompressed (1)	○
		G3 FAX (3)	○
		G4 FAX (4)	○
		LZW (5)	×
		PackBits (32773)	○
4	WhitelsZero	Uncompressed (1)	○
	BlacklsZero	Uncompressed (1)	○
8	WhitelsZero	Uncompressed (1)	○
		LZW (5)	×
		JPEG (6)	○
		JPEG (7)	○
		PackBits (32773)	○
	BlacklsZero	Uncompressed (1)	○
		LZW (5)	×
		JPEG (6)	○
		JPEG (7)	○
		PackBits (32773)	○
	ITULAB	JPEG (7)	○
	RGB Palette (3)	Uncompressed (1)	○
		LZW (5)	×
		JPEG (6)	×
		JPEG (7)	×
		PackBits (32773)	○

BitPer Sample	Photometric Interpretation	Compression	多値カラーで JPEG あり / PackBits、RGB Palette
8,8,8,8	CMYK (5)	Uncompressed (1)	×
		LZW (5)	×
		JPEG (6)	×
		JPEG (7)	×
		PackBits (32773)	×
8,8,8	RGB (2)	Uncompressed (1)	○
		LZW (5)	×
		JPEG (6)	×
		JPEG (7)	×
		PackBits (32773)	○
	YCbCr (6)	Uncompressed (1)	×
		LZW (5)	×
		JPEG (6)	○
		JPEG (7)	○
		PackBits (32773)	×
	ITULAB (10)	Uncompressed (1)	○
		LZW (5)	×
		JPEG (6)	×
		JPEG (7)	○
		PackBits (32773)	×

A.7 用語集

【10BASE-T】

IEEE802.3 の規格の中で、10Mbps、ベースバンド、ツイストペアケーブルのことです。

【100BASE-TX】

10BASE-T の拡張版で、FastEthernet（ファーストイーサネット）とも呼ばれるものの1つです。通信速度が100Mbpsで、10BASE-Tの10Mbpsから大幅に高速になっています。

【ART】

Advanced Rendering Tool の略で、弊社がページプリンター用に開発したプリンター制御言語です。

【ART EX】

弊社製のページ記述言語です。

【CD-ROM】

コンパクトディスク (CD) にコンピューター用ソフトウェアや画像などのデータを記録したものです。

【DHCP】

Dynamic Host Configuration Protocol の略で、DHCP サーバーから DHCP クライアントに IP アドレスを自動的に割り当てるプロトコルのことです。

【DNS】

Domain Name System の略で、インターネットでホスト名から IP アドレスを入手するための名前解決サービスです。

【dpi】

Dot Per Inch の略で、1 インチ（約 25.4mm）幅に印字できるドット数を表す単位です。解像度を示す単位として使用します。

【EtherTalk】

Macintosh 専用のネットワークソフトウェア「AppleTalk」の通信プロトコルの一つです。

【FQDN】

Fully Qualified Domain Name の略です。インターネットやイントラネットなどの TCP/IP のネットワークで、あるホストやドメインを指定する場合に、ドメイン名部分を省略しないですべて指定した記述形式のことです。

【HTTP】

インターネット上で WWW サーバーと通信をするためのプロトコルのことです。

【IPP】

HTTP を使用して印刷するためのプロトコルです。

【IP アドレス】

TCP/IP プロトコルによるネットワークで使用されるアドレスです。小数点で区切られた 4 つの数値（10 進数）で表します。

【JavaScript】

Netscape Communications 社が開発したスクリプト言語で、Web ブラウザー上で実行できます。

【NetWare】

Novell 社が開発したネットワーク OS です。

【N アップ】

複数ページ分を 1 枚の用紙に印刷する機能です。

【OS】

コンピューターのハードウェアとソフトウェアの基本的な動きを制御し、管理するソフトウェアで、Operating System の略です。アプリケーションソフトウェアなどが動作するための土台となります。

【PDF ファイル】

このマニュアルでは、米国 Adobe Systems 社が開発した Acrobat というソフトウェアで作成したオンラインドキュメントを「PDF ファイル」と呼びます。PDF ファイルを画面に表示するには、Adobe Acrobat Reader というソフトウェアをコンピューターにインストールする必要があります。

【Port9100】

Windows 95/Windows 98/Windows Me/Windows 2000/Windows XP 上でデータを送信できる、ネットワーク通信方法です。

Windows 95/Windows 98/Windows Me の場合は、弊社の TCP/IP Direct Print Utility が必要です。Windows 2000/Windows XP の場合は、標準 TCP/IP ポートモニター上で使用できます。

【SMB】

Windows ネットワーク（Microsoft ネットワーク）上でデータを送信できるネットワーク通信方法で、Windows 95/Windows 98/Windows Me/Windows NT 4.0/Windows 2000/Windows XP 上で使用できます。

【SNMP】

ネットワークに接続された機器を、ネットワークを経由して管理するプロトコルです。管理する側には SNMP マネージャーというソフトウェアを、管理される側には SNMP エージェントというソフトウェアを組み込んで実行します。

【TCP/IP】

DARPANET (Defense Advanced Research Project Agency NetWork) で開発されたネットワークプロトコルです。インターネットの標準プロトコルであり、パーソナルコンピューターから大型コンピューターまで、さまざまな機種で使用されています。

【USB】

Universal Serial Bus の略で、コンピューターと周辺機器との間のデータ転送方式の 1 つです。電源を入れたままで接続できる「ホットプラグ」機能に対応しており、コンピューターと周辺機器を簡単に接続できます。

【Web 画面】

このマニュアルでは、Web ブラウザーを使用して情報を表示する画面のことを、「Web 画面」と呼びます。

【WINS】

Windows Internet Name Services の略で、TCP/IP 環境でコンピューター名から IP アドレスを入手するための名前解決サービスです。

【WWW】

World Wide Web の略です。インターネットでホームページを提供するしくみのことです。

【アドレス】

ネットワーク上のノード（各コンピューターや端末など）を識別するために割り当てられる情報（一意の識別子）のことです。また、メモリーに個別に割り当てられた番地のこともアドレスと呼びます。

【アプリケーションソフトウェア】

コンピューター上で作業を行う道具となるソフトウェアのことです。ワープロ、表計算、グラフィックス、データベースなど、数多くのアプリケーションソフトウェアが販売されています。

【印字領域】

用紙に対して実際に印字可能な領域です。

【インストール】

ソフトウェアやハードウェアをコンピューターや周辺機器に組み込み、使えるようにすることです。プリンタードライバーなどのソフトウェアをコンピューターのシステムに組み込むことや、ネットワーク拡張カードをプリンターに組み込むことをいいます。

このマニュアルでは、主にコンピューターにソフトウェアを組み込むことを「インストール」と呼びます。

【インターフェイス】

互いに異なるシステム（系）が接触する部分を指します。コンピューターとプリンターの間、人間と機械との間などを指す場合によく使用されます。

インターフェイスの仕様、特に電氣的仕様のことを単にインターフェイスということもあります。

【インターフェイスクーブル】

複数の装置を相互に接続するケーブルのことです。

プリンターとパーソナルコンピューターを直接接続するパラレルケーブルや USB ケーブル、プリンターをネットワークに接続するイーサネットケーブルなどがあります。

【エミュレーション】

他社のプリンターで印刷した場合と同等の印字結果を得ることができるよう、プリンターを動作させることです。このモードをエミュレーションモードと呼びます。

【オンラインヘルプ】

コンピューターの画面に表示されるマニュアルです。

【解像度】

画像の細かさを表します。通常 1 インチあたりのドット数（単位は dpi）で表し、この数値が大きいほど解像度が高い（細部まで表現できる）といえます。

【階調】

色と色のなめらかさをいいます。グラデーションのステップ数で階調数を表し、その数値が大きいほどなめらかになります。

【共通メニュー】

メーター確認、レポート / リスト、システム設定、ネットワーク / ポート設定、メモリー設定、初期化 / データ削除、プリント設定などから構成され、すべてのプリントモードに共通の設定をするためのメニューです。

【クリック】

マウスボタンを1回、押して離すことです。このマニュアルでは、マウスの左ボタンをクリックすることを「クリック」と呼び、右ボタンをクリックすることを、「右クリック」と呼びます。

また、マウスのボタンをすばやく2回続けて押し、離すことを「ダブルクリック」と呼びます。

【サーバー】

ネットワーク上で情報を蓄積し、ほかのコンピューターにサービスを提供するコンピューターのことをいいます。

逆に、サーバーにサービスを要求するコンピューターを「クライアント」といいます。

【受信バッファ】

バッファとはコンピューターから送信されたデータを、一時的に蓄えておく場所です。受信バッファのメモリー容量を増やすことによって、コンピューターの解放を早くすることができます。

【初期値】

工場出荷時、および NV メモリー初期化時の設定です。

【ジョブ】

コンピューターが行う一連の処理を指します。たとえば、1つのファイルを印刷する処理が1件の印刷ジョブになります。印刷の中止や排出は、このジョブ単位で行われます。

【双方向通信】

2つの装置間で互いに情報を送信したり、受信したりする通信のことです。双方向通信によって、コンピューターから印刷データを送るだけでなく、プリンターからコンピューターに印刷状況などの情報を送ることができます。

【ソート】

複数部数を印刷したとき、1部ごとに1、2、3...1、2、3...の順で排出することを「ソート」と呼びます。

【ソフトウェア】

コンピューターを動かすためのプログラムです。OS もアプリケーションソフトウェアもソフトウェアの一種です。

【ドライブ】

ディスクを駆動する装置のことです。フロッピーディスクドライブ、CD-ROM ドライブ、ハードディスクドライブなどがあります。

【ネットワークバス】

ネットワーク上の目的のコンピューターやファイルまでの経路のことです。サーバー名を指定する場合などに使用します。

【ネットワークプリンター】

このマニュアルでは、イーサネットケーブルでネットワークに接続したプリンターを「ネットワークプリンター」と呼びます。

【パラレルインターフェイス】

コンピューターと周辺機器との間のデータ伝送方式の1つです。複数ビットのデータを同時に転送します。代表的なものにセントロニクスがあり、プリンターなどの周辺機器との接続に使用します。

【フォント】

書体や字体のことです。統一性を持ったデザインでまとめられた文字の1セットを指します。

【ブラウザ】

インターネットで、WWW サーバーの情報をコンピューターに表示し、見るためのソフトウェアです。代表的なものには、Netscape Communicator や Internet Explorer などがあります。

【プリンタードライバー】

アプリケーションで作成したデータをプリンターが解釈できるデータに変換するためのソフトウェアです。

【プリントページバッファ】

印刷データを実際に展開し、蓄えておく場所です。

【プロトコル】

複数の装置やコンピューターシステムが、互いに通信するための約束事です。ハードウェア間で情報を転送する場合の手順の取り決めや、2つのコンピューターがネットワークを介して通信するための手順の取り決めのことです。

【ポート】

コンピューターが周辺装置と情報をやりとりするための接続部分のことです。

【メートル坪量】

1m² の用紙 1 枚の質量です。

【モードメニュー】

201H エミュレーションモード、ESC/P エミュレーションモード、HP-GL、HP-GL/2 エミュレーションモードなどで構成され、エミュレーションモードごとにその処理に固有な条件を設定するためのメニューです。

【ローカルプリンター】

このマニュアルでは、パラレルケーブルまたは USB ケーブルでコンピューターと直接接続したプリンターを「ローカルプリンター」と呼びます。

【ログイン】

コンピューターシステムの資源（ネットワーク上のハードディスクやプリンターなど）にアクセスできる状態にすることです。また、ログインを終了することを「ログアウト」と呼びます。

索引

記号・英数

- 〈▲〉〈▼〉〈◀〉〈▶〉 ボタン 14, 101
 - 201H 72
 - A3 ユニバーサルトレイ 12, 159
 - ART EX フォーム登録リスト 136
 - ART IV、PR201H、ESC/P ユーザー
定義リスト 137
 - CentreWare Internet Services
 - オンラインヘルプの使い方 141
 - 使用時のトラブル 131
 - 使用するための設定 139
 - 使用方法 141
 - ContentsBridge Utility 43
 - ESC/P 設定リスト 137
 - ESCP 72
 - Ethernet 設定 88
 - EtherTalk 83
 - E メールプリント 51
 - HPGL 72
 - HP-GL/2 設定リスト 137
 - HP-GL/2 論理プリンター・メモリー登録
リスト 137
 - HP-GL/2 論理プリンターの設定 137
 - IPP 82
 - IP アドレス
 - IP アドレス取得方法 87
 - IP アドレスを制限する
(IP ポート制限) 88
 - IP アドレスを制限する
(アクセス制御) 142
 - 手動でアドレスを設定する 87
 - LCD ディスプレイ 14
 - LPD 79
 - NetWare 80
 - NV メモリー初期化 98
 - OHP フィルムに印刷する 28
 - PCL 75
 - PCL 設定リスト 137
 - PDF 72
 - PDF Bridge 43, 73
 - PDF 設定リスト 137
 - PDF ファイルを直接印刷する 43
 - Port9100 85
 - PostScript ソフトウェアキット 159
 - PostScript フォントリスト 137
 - PostScript 論理プリンター登録リスト 137
 - PostScript 論理プリンターの設定 137
 - PR201H 設定リスト 137
 - SMB 81
 - SNMP 設定 86
 - TCP/IP 設定 87
 - TIFF 設定リスト 137
 - TIFF ファイル 49, 54, 168
 - TIFF 論理プリンター登録リスト 137
 - TIFF 論理プリンターの設定 137
 - UPnP 86
 - USB 83
 - Web ブラウザーから印刷する 49
 - Web ブラウザーでプリンターの状態を確認 /
管理する 139
 - WINS サーバー設定 87
- ## ア
- 異常が発生したら 109
 - 異常な音がする 113
 - 印刷できない 110, 129, 130
 - 印刷に時間がかかる 111
 - 印字品質が悪い→印刷の品質が悪い
 - 〈エラー〉ランプが点灯している 110
 - 〈エラー〉ランプが点滅している 110
 - 画面表示と印刷結果が一致しない 111
 - 正しい文字が印字されない
(文字化けが起こる) 111
 - 電源が入らない 109
 - ネットワーク関連のトラブル 129
 - 封筒にしわがつく 113
 - 文書の上部が欠ける / 縮小されて印字
される 112
 - 〈プリント可〉ランプが点灯、点滅した
まま 111
 - 〈プリント可〉ランプが点滅、点灯しない
..... 110
 - メール関連のトラブル 132
 - 用紙が送られない / 紙づまりが起こる /
用紙が重送される / 用紙が斜めに送られる /
用紙にしわがつく 112
 - 印刷指示したデータの状態を確認する 18
 - 印刷する
 - E メールプリント 51
 - OHP フィルムに印刷する 28
 - PDF ファイルを直接印刷する 43
 - Web ブラウザーから印刷する 49
 - 官製はがきに印刷する 21
 - コンピューターから印刷する 20
 - サンプルプリント 38
 - 時刻指定プリント 41
 - セキュリティープリント 35
 - 封筒に印刷する 24
 - ユーザー定義 / 長尺サイズの用紙に
印刷する 30
 - 印刷できる領域 156
 - 印刷の品質が悪い 114
 - OHP フィルム / はがき / 封筒にきれいに
印刷されない 116
 - 印刷がうすい (かすれる、不鮮明) 114
 - 黒点や黒線が印刷される 114
 - 黒でぬりつぶされた部分に白点が現れる
..... 115
 - 白抜けや白筋が出る 116
 - 縦長に白抜けする 116

等間隔に汚れが起きる	114
斜めに印刷される	116
何も印刷されない	115
文字がにじむ	116
指でこするとかすれる / トナーが定着 しない / 用紙がトナーで汚れる	115
用紙全体がめりつぶされて印刷される	115
印刷枚数を確認する	
プリンター集計レポート	146
メーター	145
印刷を中止する	17
インターネットサービス	87
エラーコード一覧	122
エラーメッセージ一覧 (操作パネル)	
→メッセージ一覧	
〈エラー〉ランプ	14
エラー履歴レポート	136
オフセット排出トレイ	12, 159
オプション品	159
オプション品の構成を設定する	19
オンラインヘルプ (CentreWare Internet Services)	141
オンラインヘルプ (プリンタードライバー)	20
〈オンライン〉ボタン	14

カ

カバー A	13, 106
カバー B	13, 106
カバー C	12, 106
カバー D	12, 106
紙づまり→用紙が詰まったときは	
官製はがきに印刷する	21
機械管理者メニュー	77
機能設定リスト	136
機密文書を印刷する	35
給紙ロール	149, 161
給紙ロールの清掃	149
強制排出する	111
警告音を鳴らす (異常警告音)	89
ゲートウェイアドレス	87
故障かなと思う前に→異常が発生したら →印刷の品質が悪い	
困ったときには	106

サ

サブネットマスク	87
サンプルプリント	38
指定した時刻に印刷する	41
集計レポート初期化	99
出力結果を確認してから印刷する	38
消耗品	
消耗品の交換手順	160
消耗品の種類	160
消耗品の寿命	161
初期化 / データ削除	98
仕様	153
使用済み製品回収情報シート	137
時刻指定プリント	41

時刻の設定	91
自動トレイ選択	63
受信許可ドメインの設定	55
受信許可ドメインリスト	137
受信バッファ容量	97
ジョブ履歴レポート	136
ジョブ履歴レポートを自動的に印刷する (自動ジョブ履歴)	90
スリープモード	17, 90
スリープモードの設定を変更する	69
清掃	147
セキュリティープリント	35
節電状態を解除する	17
〈節電〉ボタン / ランプ	14
節電モード→スリープモード →低電力モード	
センタートレイ	11
操作パネル	11, 14, 66
操作パネルの設定	
操作パネルの表示言語 (言葉切り替え)	99
メニュー一覧	101
メニュー項目の説明	72
メニューの設定を変更する	68
操作パネルのメッセージ→メッセージ一覧	
増設メモリー	159

タ

蓄積文書リスト	138
注意 / 制限事項	165
長尺サイズ	30
定期交換部品	161
定着ユニット	13, 161
低電力モード	17, 89
低電力モードの設定を変更する	69
手差しトレイ	12, 159
手差しトレイに用紙をセットする	62
転写ロールカートリッジ	13, 161
電源スイッチ	11
電源を入れる	16
電源を切る	16
電子メールでプリンターの状態を確認する	143
電子メールを使って印刷する	51
特殊紙	58
トラブル対処→異常が発生したら →印刷の品質が悪い	
トレイの優先順位	93
ドラム / トナーカートリッジ	
.....	13, 160, 161
ドラム / トナーカートリッジを交換する	133

ナ

内蔵増設ハードディスク	99, 159
内蔵フォント	157
ネットワーク / ポート設定	77

ハ

ハードディスク→内蔵増設ハードディスク	
ハードディスク初期化	99
〈排出 / セット〉 ボタン	14, 101
排出延長トレイ	11, 13
はがきに印刷する→官製はがきに印刷する	
バージョンアップ	
ファームウェア	162
プリンタードライバー	162
バナーシート設定	90
パラレル	77
パラレルインターフェイスクーブル	159
日付の設定	91
標準紙	57
封筒に印刷する	24
フォームの削除	99
フォントリスト	136
ブラウザから印刷する	
→ Web ブラウザーから印刷する	
ブラウザでプリンターの状態を確認 / 管理する	
→ Web ブラウザーでプリンターの状態を確認 / 管理する	
プリンターオプション用カバー	12
プリンター集計レポート	99, 136, 146
プリンタードライバー	
オンラインヘルプを表示する	20
最新のプリンタードライバーの入手	162
プリンターを移動する	151
[プリンタ構成] タブ	19
〈プリント可〉 ランプ	14
〈プリント中止〉 ボタン	14, 17
ペーパートランスポート部	107
補修用性能部品	161
ポート設定	77

マ

マニュアル体系	5
メーターの確認方法	145
メール通知サービス	143
メールでプリンターの状態を確認する→メール通知サービス	
メールの受信を制限する→受信許可ドメインの設定	
メールを使って印刷する→Eメールプリント	
メッセージ一覧	117
〈メニュー〉 ボタン	14, 101
メモリー設定	95
メモリー容量	163

ヤ

ユーザー定義 / 長尺サイズ of 用紙に印刷する	30
ユーザー定義サイズを設定する	32
ユーザー定義用紙のサイズを設定する (操作パネル)	64

ユーザーを制限する	
→ IP アドレスを制限する (IP ポート制限)	
→ IP アドレスを制限する (アクセス制御)	
→ 受信許可ドメインの設定	
用語集	170
用紙	
使用できない用紙	59
使用できる用紙	56, 167
用紙の保管と取り扱い	60
用紙が詰まったときは	106
用紙残量メーター	11
用紙トレイ 1/2	11
用紙の置き換え	92
用紙の種類を設定する (操作パネル)	65
用紙の優先順位	93
用紙名称設定	94
用紙をセットする	
OHP フィルムをセットする	28
官製はがきをセットする	21
手差しトレイに用紙をセットする	62
封筒をセットする	24
ユーザー定義用紙をセットする	30
用紙トレイに用紙をセットする	60

ラ


リアトレイ	12, 159
リアトレイ排出レバー	12
両面印刷ユニット	159
両面ユニット	12
レポート / リストの種類	136
レポート / リストを印刷する	138

商品のお問い合わせ先について

- この商品の**保守、操作、修理**(内容・期間・費用)のお問い合わせ、**消耗品**のご購入について、および本機を廃却する場合は、商品に貼られている保守サポートの問い合わせ先カードの裏面に記載のあるテレフォンセンター、または商品センターにお問い合わせください。

THE DOCUMENT COMPANY FUJI XEROX	
保守・操作の問い合わせ、 消耗品のご用命は、 裏面の電話番号へご連絡ください。	
●裏面の記入がない場合の連絡先 富士ゼロックス株式会社 プリンターサポートデスク TEL: 0120-66-2209 受付時間 9:00~17:30(土、日、祝祭日を除く)	
xxxxxxx	

表面

THE DOCUMENT COMPANY FUJI XEROX	
●保守・操作の問い合わせ (テレフォンセンター)	
TEL.	<input type="text"/>
FAX.	<input type="text"/>
●用紙・消耗品のご用命 (商品センター)	
TEL.	<input type="text"/>
●お手数ですが電話口の係員に下記の番号をお伝えください。	
機種	<input type="text"/>
機械No.	<input type="text"/>

裏面

お問い合わせ先が不明の場合は、富士ゼロックスプリンターサポートデスクにお問い合わせください。(各アプリケーションの操作につきましては、各ソフトウェアメーカーの問い合わせ窓口にお問い合わせください。)

フリーダイヤル

フジゼロックス

 **0120-66-2209** FAX : 0120-14-1046

フリーダイヤル受付時間：土曜、日曜、休祝日を除く9時～17時30分、東京でお受けします。

ただし、通話地域制限がある内線電話機からはご利用になれません。全国通話できる電話機をご使用ください。
表記の窓口は日本国内のお客様に限らせていただきます。

弊社へのお問い合わせの際には、機種名と機械番号を確認させていただきます。

保守サポートの問い合わせ先カードの裏面の「機種」「機械No.」、もしくは商品の背面または側面の銀色のシールに記載されている「商品名」「商品コード」「SER#」を事前にご確認ください。

DocuPrint 205/255/305 ユーザーズガイド

著作者 — 富士ゼロックス株式会社
発行者 — 富士ゼロックス株式会社

発行年月—2007年9月 第1版

(帳票 No: ME3171J1-3)