



ユーザーズ ガイド

THE DOCUMENT COMPANY
FUJI XEROX

DocuPrint C1100


Adobe、Adobe ロゴ、Acrobat、Acrobat Reader、Adobe Reader、PostScript、Adobe PostScript 3、PostScript ロゴは、Adobe Systems Incorporated（アドビ システムズ社）の各国での登録商標または商標です。

Microsoft、Windows、Windows Server、Windows Vista は、米国 Microsoft Corporation の米国およびその他の国における登録商標または商標です。

画面の使用に際して米国マイクロソフト社の許諾を受けています。

Macintosh、Mac OS は、Apple Inc. の登録商標です。

その他の製品名、会社名は各社の登録商標または商標です。

この取扱説明書のなかで  と表記されている事項は、安全にご利用いただくための注意事項です。必ず操作を行う前にお読みいただき、指示をお守りください。

プリンターで紙幣を印刷したり、有価証券などを不正に印刷すると、その印刷物を使用するかどうかにかかわらず、法律に違反し罰せられます。

コンピューターウイルスや不正侵入などによって発生した障害については、当社はその責任を負いかねますので、あらかじめご了承ください。

ご注意

- ① 本書の内容の一部または全部を無断で複製・転載・改編することはおやめください。
- ② 本書の内容に関しては将来予告なしに変更することがあります。
- ③ 本書に、ご不明な点、誤り、記載もれ、乱丁、落丁などがありましたら弊社までご連絡ください。
- ④ 本書に記載されていない方法で機械を操作しないでください。思わぬ故障や事故の原因となることがあります。万一故障などが発生した場合は、責任を負いかねることがありますので、ご了承ください。
- ⑤ 本製品は、日本国内において使用することを目的に製造されています。諸外国では電源仕様などが異なるため使用できません。
また、安全法規制（電波規制や材料規制など）は国によってそれぞれ異なります。本製品および、関連消耗品をこれらの規制に違反して諸外国へ持ち込むと、罰則が科せられることがあります。

XEROX、THE DOCUMENT COMPANY、“デジタル X” のマーク、Ethernet（イーサネット）、および CentreWare は、米国ゼロックス社または富士ゼロックス株式会社の登録商標です。
DocuWorks は、富士ゼロックス株式会社の商標です。

はじめに

このたびは DocuPrint C1100 をお買い上げいただき、まことにありがとうございます。

この取扱説明書には、本機の操作方法および使用上の注意事項を記載しています。

製品の性能を十分に発揮させ、効果的にご利用いただくために、製品をご使用になる前に必ず最初に本書をお読みのうえ、正しくご利用ください。

本書は、お使いのコンピューター的环境や、ネットワーク環境の基本的な知識や操作方法を理解されていることを前提に説明しています。

本書は、読み終わったあとも必ず保管してください。本機をご使用中に、操作でわからないことや不具合が出たときに読み直してご活用いただけます。

富士ゼロックス株式会社

弊社は、製品の研究開発から廃棄にいたる事業活動全般において、地球環境の保全を経営の重要課題の一つに位置づけております。これまでも環境負荷を低減するために、生産施設におけるフロンの全廃など、さまざまな活動を展開してまいりました。

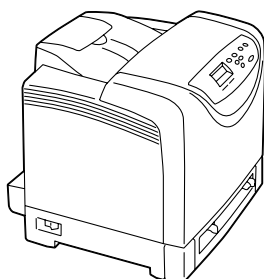
また、お客様の身近なところでは、複写機やプリンターで使用した用紙、消耗品のカートリッジやパーツなどのリサイクルを推進することにより、今後も資源の保護に積極的に取り組んでまいります。

このような活動の一環として、DocuPrint C1100 に、弊社の品質基準に適合したリサイクル・パーツを使用しております。

DocuPrint C1100 の特長

■使いやすいコンパクトボディ、高画質

- コンパクトなサイズなので、デスクサイドにも置けます。



- オイルレス定着技術の採用で、書き込みや捺印、付箋も貼りやすいです。
- 写真やPOP、プレゼンテーションなど、文書の用途や目的に合った画質を選んで印刷できます。

■さまざまな紙質やサイズに対応

- 厚紙や非定形用紙も用紙トレイにまとめてセットできます。

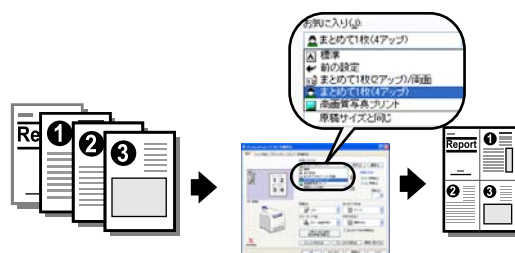
■豊富な印刷機能

- まとめて1枚(Nアップ)
複数ページを1枚に割り付けて印刷します。
- 両面印刷*1
- 小冊子作成*1
- 拡大連写
ポスターを製作するとき使用します。
- スタンプ
「社外秘」などの文字を重ねて印刷します。

*1：両面印刷、小冊子作成機能は、トレイ1を使って手動で行います。

・お気に入り

よく使う印刷設定が、プリンタードライバーの【お気に入り】リストに登録されています。印刷するときは、リストから項目を選択するだけで目的に合った設定が一度にできます。自分でよく使う設定をリストに追加することもできます。



■各種セキュリティー機能も搭載

- 操作パネルのロック
パスワードの入力によって、操作パネルでの操作を制限し、管理者以外のユーザーが勝手に設定を変更できないようにします。
- プリントユーザー制限
本機の認証機能によって、印刷できるユーザーを限定できます。

・受信制限

LPD または Port9100 ポートを使用して印刷する場合、印刷を受け付ける IP アドレスを制限できます。

目次

はじめに	3
DocuPrint C1100 の特長	4
目次	5
マニュアル体系	8
本書の使い方	9
安全にご利用いただくために	10
法律上の注意事項	17
1 プリンター環境の設定	18
1.1 使用できる環境について	18
1.2 ネットワーク環境を設定する	19
プリンター設定リストを印刷する	19
IP アドレスを設定する	20
1.3 CentreWare Internet Services でプリンターを設定する	23
CentreWare Internet Services の概要	23
CentreWare Internet Services を使用する	26
ヘルプの使い方	26
1.4 プリンタードライバをインストールする	27
2 プリンターの基本操作	28
2.1 各部の名称と働き	28
プリンター本体	28
操作パネル	31
ディスプレイの表示について	32
2.2 電源を入れる / 切る	33
電源を入れる	33
電源を切る	33
2.3 漏電ブレーカーについて	34
2.4 節電モードを設定 / 解除する	35
2.5 印刷を中止する / 確認する	36
印刷を中止する	36
印刷指示したデータの状態を確認する	36
3 印刷する	37
3.1 コンピューターから印刷する	37
3.2 はがきや封筒に印刷する	39
はがき / 封筒をセットする	39
はがき / 封筒に印刷する	41
3.3 非定形サイズ of 用紙に印刷する	43
非定形サイズ of 用紙をセットする	43
非定形サイズを登録する	43
非定形サイズ of 用紙に印刷する	44
3.4 両面印刷する	46
両面に印刷する	46
4 用紙について	49
4.1 用紙について	49
使用できる用紙	49
使用できない用紙	53

4.2	用紙の保管と取り扱い	54
	用紙をセットする	55
	手差しスロットに用紙をセットする	55
	トレイ 1 に用紙をセットする	56
	操作パネルでトレイ 1 の用紙の設定を変更する	58
	はがきや封筒をセットするときの注意	60
	排出延長トレイを広げる	61
5	操作パネルでの設定	62
5.1	メニューの概要	62
	メニューの構成	62
	設定を変更する	64
5.2	メニュー項目の説明	67
	[レポート / リスト]	67
	[メーター カクニン] (メーター確認)	67
	[キカイ カンリシャ メニュー] (機械管理者メニュー)	67
	[ヨウシトレイ セッテイ] (用紙トレイ設定)	80
	[ゲンゴ キリカエ] (言語切り替え)	82
6	困ったときには	83
6.1	紙づまりの処置	83
	手差しスロットでの紙づまり	84
	トレイ 1 での紙づまり	86
	フューザーユニットでの紙づまり	88
6.2	電源、異常音など、機械本体のトラブル	90
6.3	印刷が正しくできないトラブル	91
6.4	印字品質や画質のトラブル	92
6.5	トレイや用紙送りのトラブル	97
6.6	主なエラーメッセージ (50 音順)	99
6.7	ネットワーク関連のトラブル	103
	CentreWare Internet Services 使用時のトラブル	103
	StatusMessenger 機能使用時のトラブル	105
6.8	カスタムモードについて	106
7	日常の管理	107
7.1	消耗品を交換する	107
	消耗品の種類と購入について	107
	使用済み消耗品の回収	109
	トナーカートリッジを交換する	110
	ドラムカートリッジを交換する	112
7.2	レポート / リストを印刷する	115
	レポート / リストの種類	115
	レポート / リストを印刷する	115
7.3	印刷枚数を確認する	116
	カラーモード別に総印刷枚数を確認する (メーター)	116
	用紙サイズ別に印刷枚数を確認する (プリンター設定リスト)	117
7.4	SimpleMonitor でプリンターの状態を確認する	118
7.5	Web ブラウザーでプリンターの状態を確認 / 管理する	119
7.6	電子メールでプリンターの状態を確認する	120
	StatusMessenger 機能を使用するための設定	121
	メールで状態を問い合わせる	122
7.7	セキュリティー機能について	123
	セキュリティー機能の概要	123
	IP アドレスによる受信制限	123

7.8	認証機能について	125
	認証機能の概要	125
	認証機能を使用するための設定	125
	本機への認証情報の登録	126
7.9	カラーレジ補正をする	130
	カラーレジ補正チャートを印刷する	130
	補正值の決め方	131
	補正值を入力する	131
7.10	転写電圧を調整する	133
7.11	フューザー温度を調整する	135
7.12	標高を設定する	137
7.13	トナー帯電除去	138
7.14	ドラム クリーニング	139
7.15	現像器クリーニング	140
7.16	清掃する	141
	プリンター外部の清掃	141
	用紙搬送ロールの清掃	142
	CTD センサーの清掃	144
7.17	プリンターを移動するときは	145
A	付 録	147
A.1	DocuPrint C1100 の主な仕様	147
	DocuPrint C1100	147
	印刷保証領域	149
A.2	消耗品と定期交換部品の寿命について	150
A.3	製品情報の入手方法	151
	最新のプリンタードライバーについて	151
	本機のファームウェアのバージョンアップについて	151
A.4	操作パネルメニュー一覧	152
A.5	両面印刷時の紙づまりの処置	154
	偶数ページの紙づまり	154
	奇数ページの紙づまり	154
A.6	注意 / 制限事項	158
	本体の注意と制限	158
A.7	用語集	159
	索引	164

商品のお問い合わせ先について

マニュアル体系

本機に同梱されているマニュアル

セットアップガイド	本機の設置手順を説明しています。
知りたい、困ったにこたえる本	プリンターの基本的な使い方と、お客様からよくある質問を取り上げ、1冊にまとめました。トラブルで困ったときの解決方法も紹介しています。 このマニュアルで紹介しきれない内容や、もっと詳しい情報が知りたい場合は、ユーザーズガイドを参照してください。
ユーザーズガイド (PDF) (本書)	本機の設置が終わってから印刷するまでの準備、印刷機能の設定方法、操作パネルのメニュー項目、トラブルの対処方法、および日常の管理方法について、説明しています。 ・このマニュアルは、ドライバー CD キットの CD-ROM 内の機種固有マニュアルの中に収録されています。
マニュアル (HTML 文書)	ネットワーク環境の設定方法と、プリンタードライバー、および弊社ソフトウェアのインストール方法を説明しています。 ・このマニュアルは、ドライバー CD キットの CD-ROM 内に収録されています。

補足

- ・ PDF 文書を表示するには、お使いのコンピューターに Adobe® Acrobat® Reader®、または Adobe® Reader® がインストールされている必要があります。インストールされていない場合は、ドライバー CD キットの CD-ROM を使って、まず Adobe Reader をインストールしてください。



本書の使い方

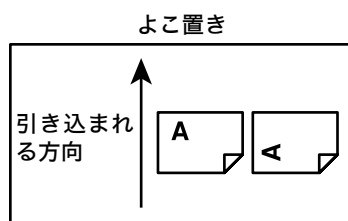
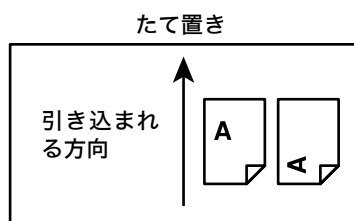
本書の構成

本書は、次のような章で構成されています。各章の概要を説明します。

1 プリンター環境の設定	本機の使用できる環境と必要な設定について説明しています。
2 プリンターの基本操作	各部の名称と働きや、基本的な機能（電源の入/切、印刷の中止など）の操作方法について説明しています。
3 印刷する	主な印刷方法について説明しています。
4 用紙について	使用できる用紙や用紙のセット方法について説明しています。
5 操作パネルでの設定	操作パネルで設定できる項目とその設定方法について説明しています。
6 困ったときには	トラブル（紙づまり、エラーメッセージなど）が発生したときの対処方法について説明しています。
7 日常の管理	消耗品の交換方法やレポート / リストの印刷方法、日常の管理について説明しています。 また、機械管理者を対象に、コンピューターから本機の状態を確認したり、設定をしたりすることができるツールや、本機のセキュリティー機能、認証機能について説明しています。
A 付録	主な仕様や、消耗品の寿命、製品情報の入手方法、操作パネルメニュー一覧などを説明しています。

本書の表記

- 本文中の「コンピューター」は、パーソナルコンピューターやワークステーションの総称です。
- 本文中では、説明する内容によって、次のマークを使用しています。
注記 注意すべき事項を記述しています。必ずお読みください。
補足 補足事項を記述しています。
参照 参照先を記述しています。
- 本文中では、次の記号を使用しています。
参照「 」 : 参照先は、本書内です。
参照『 』 : 参照先は、本書内ではなく、ほかのマニュアルです。
[] : コンピューターやプリンター操作パネルのディスプレイに表示されるメニュー、項目、メッセージを表します。また、プリンターから出力されるレポート / リスト名を表します。
< > : キーボード上のキーや、プリンターの操作パネル上のボタン、ランプなどを表します。
> : 操作パネルのメニューや CentreWare Internet Services のメニューの階層を表します。
- 本文中では、用紙の向きを次のように表しています。
、タテ、たて置き : プリンター正面からみて、用紙を縦長にセットした状態です。
、ヨコ、よこ置き : プリンター正面からみて、用紙を横長にセットした状態です。



安全にご利用いただくために

本機を安全にご利用いただくために、本機をご使用になる前に必ず「安全にご利用いただくために」を最後までお読みください。

お買い上げいただいた製品は、厳しい安全基準、環境基準に則って試験され、合格した商品です。常に安全な状態でお使いいただけるよう、下記の注意事項に従ってください。



警告

新機能の追加や外部機器との接続など、許可なく改造を加えた場合は、保証の対象とならない場合がありますのでご注意ください。詳しくは、担当のサービスセンターへお問い合わせください。

各警告図記号はつぎのような意味を表しています



危険

この表示を無視して誤った取り扱いをすると、使用者が死亡または重傷を負う可能性があり、かつその切迫の度合いが高いと思われる事項があることを示しています。



警告

この表示を無視して誤った取り扱いをすると、使用者が死亡または重傷を負う可能性があると思われる事項があることを示しています。



注意

この表示を無視して誤った取り扱いをすると、人が障害を負うことが想定される内容および物的損害の発生が想定される事項があることを示しています。

△記号は、製品を取り扱う際に注意すべき事項があることを示しています。指示内容をよく読み、製品を安全にご利用ください。



注



発火注意



破裂注意



感電注意



高温注意



回転物注意



指挟み注意

⊘記号は、行ってはならない禁止事項があることを示しています。指示内容をよく読み、禁止されている事項は絶対に行わないでください。



禁 止



火気禁止



接触禁止



風呂等での
使用禁止



分解禁止



水ぬれ禁止



ぬれ手禁止

●記号は、必ず行っていただきたい指示事項があることを示しています。指示内容をよく読み、必ず実施してください。



指 示




電源プラグ
を抜く




アース線を
接続せよ


電源およびアース接続時の注意


⚠ 警告


 万一漏電した場合の感電や火災事故を防ぐため、機械にはD種以上の接地工事を必ず実施してください。


 電源コードは、機械近くのアースが確実に取れるコンセントに、単独で差し込んでください。延長コードは使わないでください。たこ足配線をしないでください。発熱による火災の原因となるおそれがあります。


電源接続に関してご不明な点がある場合は、弊社プリンターサポートデスクまたは販売店にご相談ください。

 機械の定格電圧値および定格電流値より容量の大きい電源コンセントに接続して使用してください。機械の定格電圧値および定格電流値は、機械背面パネルの定格銘板ラベルを確認してください。

 電源プラグは絶対にぬれた手で触らないでください。感電の原因となるおそれがあります。

 電源コードにものを載せないでください。


 電源プラグやコンセントに付着したホコリは、必ず取り除いてください。そのまま使用していると、湿気などにより表面に微小電流が流れ、発熱による火災の原因となるおそれがあります。


 同梱、または弊社が指定した専用電源コード以外は使用しないでください。発火、感電のおそれがあります。また、専用電源コードをほかの機器に使用しないでください。


電源コードを傷つけたり、破損させたり、加工したりしないでください。引っばったり、無理に曲げたりすると電源コードを傷め、発熱による火災や感電の原因となるおそれがあります。


電源コードが傷んだら（芯線の露出、断線）弊社プリンターサポートデスクまたは販売店に交換をご依頼ください。そのまま使用すると火災や感電の原因となるおそれがあります。


⚠ 注意

 機械の清掃を行う場合は、電源スイッチを切り、必ず電源プラグをコンセントから抜いてください。電源スイッチを切らずに機械の清掃を行うと、感電の原因となるおそれがあります。

 機械の電源スイッチを入れたままでコンセントからプラグを抜き差ししないでください。アークによりプラグが変形し、発熱による火災の原因となるおそれがあります。

 電源プラグをコンセントから抜くときは、必ず電源プラグを持って抜いてください。電源コードを引っばるとコードが傷つき、火災、感電の原因となるおそれがあります。

 連休などで長期間、機械をご使用にならないときは、安全のために電源スイッチを切り、必ず電源プラグをコンセントから抜いてください。絶縁劣化による感電や漏電火災の原因となるおそれがあります。

 1か月に一度は機械の電源スイッチを切り、次のような点検をしてください。

- ・電源プラグが電源コンセントにしっかり差し込まれているか。
- ・電源プラグに異常な発熱およびサビ、曲がりなどはないか。
- ・電源プラグやコンセントに細かいホコリが付いていないか。
- ・電源コードにきれつや擦り傷などがないか。

異常な点にお気づきの場合はただちに使用を中止し、電源スイッチを切り、電源プラグをコンセントから抜いてください。その後、弊社プリンターサポートデスクまたは販売店までご連絡ください。

設置時の注意

警告

機械は、電源コードの上を人が踏んで歩いたり足で引っ掛けたりするような場所には設置しないでください。発熱による火災や感電のおそれがあります。

注意

以下のような場所には機械を設置しないでください。

- ・ 発熱器具に近い場所
- ・ 揮発性可燃物やカーテンなどの燃えやすいものの近く
- ・ 高温、多湿の場所や換気が悪くホコリの多い場所
- ・ 直射日光の当たる場所
- ・ 調理台や加湿器のそばなど

機械の重さは、17kg です。必ず 2 人以上で持ち運んでください。

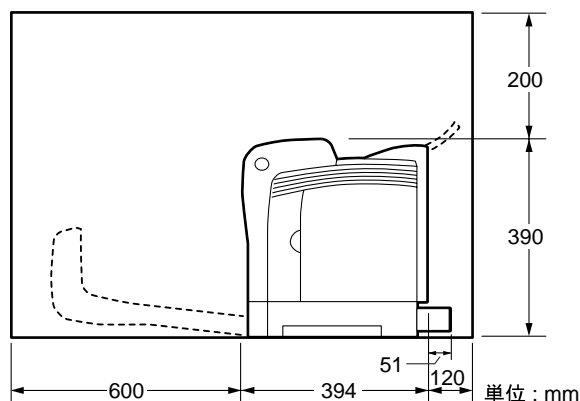
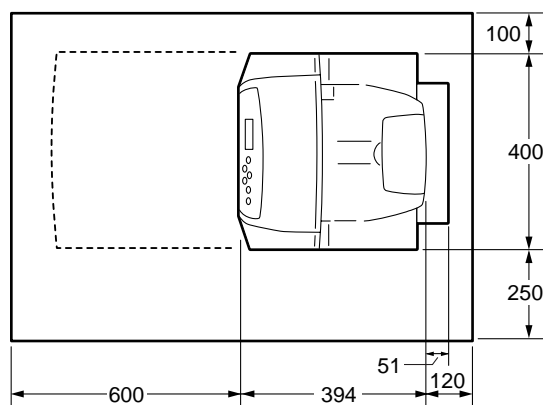
機械を持ち上げるときは、腰を痛めないよう、ひざを折り、指示された左右両側の下方にあるくぼみを持ってから立ち上がるようにしてください。



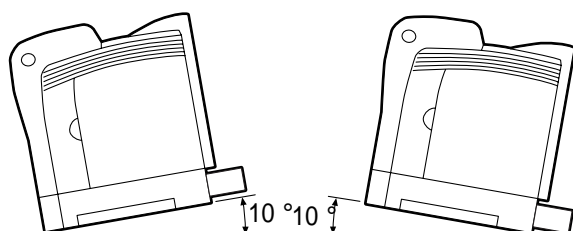
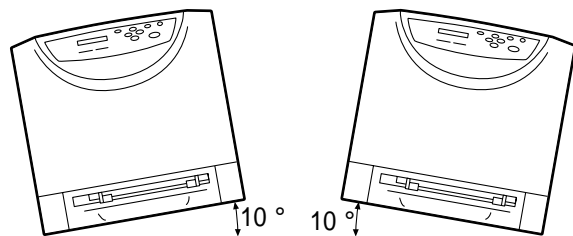
機械は、付属製品を含めた総質量に耐えられる丈夫で水平な場所に設置してください。機械の転倒などによりケガの原因となるおそれがあります。

機械には通気口があります。機械の通気口をふさがないでください。通気口をふさぐと内部に熱がこもり、火災の原因となるおそれがあります。


機械を安全に正しく使用し、機械の性能を維持するために、下図の設置スペースを確保してください。また、機器の異常状態によっては、電源プラグをコンセントから抜いていただくことがありますので、設置スペース内に物を置かないでください。



機械を 10 度以上に傾けないでください。転倒などによるケガの原因となるおそれがあります。





その他


-  本機器の使用環境は次のとおりです。
温度：10～32℃
湿度：15～85%（結露による障害は除く）
ただし冷えきった部屋を暖房器具などで急激に暖めると、機械内部に水滴が付着し部分的に印刷できない場合があります。

機械使用上の注意


警告

-  この説明書に明記されていない作業は危険ですので、絶対に行わないでください。

-  この機械はお客様が危険な箇所に触らないよう設計されています。危険な箇所はカバーなどで保護されていますので、ネジで固定されているパネルやカバーなどは、絶対に開けないでください。感電やケガの原因となるおそれがあります。


-  次のようなときにはただちに使用を中止し、電源スイッチを切り、電源プラグをコンセントから抜いてください。その後、弊社プリンターサポートデスクまたは販売店にご連絡ください。そのまま使用を続けると、感電や火災の原因となるおそれがあります。


- ・ 機械から発煙したり、機械の外側が異常に熱くなったとき
- ・ 異常な音やにおいがするとき
- ・ 電源コードが傷ついたり、破損したとき
- ・ ブレーカーやヒューズなど部屋の安全装置が働いたとき
- ・ 機械の内部に水が入ったとき
- ・ 機械が水をかぶったとき
- ・ 機械の部品に損傷があったとき


-  機械の隙間や通気口に物を入れないでください。また、以下のものは、機械の上に置かないでください。


- ・ 花瓶やコーヒーカップなどの液体の入ったもの
- ・ クリップやホチキスの針などの金属類
- ・ 重いもの

液体がこぼれたり、金属類が隙間から入り込むと機械内部がショートし、火災や感電の原因となるおそれがあります。

-  電気を通しやすい紙（折り紙 / カーボン紙 / 導電性コーティングを施された紙など）を使用しないでください。ショートして火災の原因となるおそれがあります。

-  機械の性能の劣化を防ぎ安全を確保するため、清掃には指定されたものをご使用ください。スプレータイプのクリーナーは、引火や爆発の危険がありますので、絶対に使用しないでください。

-  付属の CD-ROM を CD-ROM 対応プレーヤー以外では絶対に使用しないでください。大音響により耳に障害を被ったり、スピーカーを破損するおそれがあります。

-  レーザーについて
注意：取扱説明書に書かれていること以外の、カバーを外すなどの操作はしないでください。レーザーの被爆の原因になるおそれがあります。失明、やけどなどの原因となるおそれがあります。

この機械は、レーザーの国際規格 IEC60825 (Class 1 レーザー機器) に適合しています。このことはレーザー被爆の危険がないことを意味しています。レーザーは機械内部で放射されますが、部品内部の漏洩防止筐体やカバーなどによって内部に閉じ込められています。したがって、お客様のご使用中にレーザーに被爆することはありません。

⚠ 注意

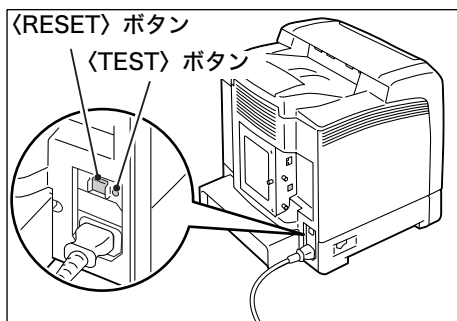
❗ 機械に貼ってあるラベルの警告や説明には必ず従ってください。

特に「高温注意」「高圧注意」のラベルが貼ってある箇所には、絶対に触れないでください。やけどや感電の原因となるおそれがあります。

⊘ 機械の安全スイッチを無効にしないでください。機械の安全スイッチに磁気を帯びたマグネット類を近づけないでください。機械が作動状態になる場合があります、ケガや感電の原因となるおそれがあります。

❗ 機械の本体には漏電ブレーカーが付いています。機械に漏電が起こったときに、電気回路を自動的に遮断して漏電や火災などの事故を防ぐためのものです。通常は入っている状態（〈RESET〉ボタンが中に押し込まれている状態）にしておきます。1か月に一度は漏電ブレーカーが正常に働くかを確認してください。異常などがある場合は弊社プリンターサポートデスクまたは販売店までご連絡ください。なお、漏電ブレーカーの確認手順は以下のとおりです。

1. 機械の電源スイッチを切ります。
2. 機械の本体背面右側にある漏電ブレーカーの〈TEST〉ボタンを先の細い棒などで押します。
3. 漏電ブレーカーの〈RESET〉ボタンが上がることを確認してください。
4. 確認後、漏電ブレーカーの〈RESET〉ボタンを押します。（テストが解除されます。）



❗ 機械内部に詰まった用紙や紙片は無理に取り除かないでください。特に、ヒューザー部やローラー部に用紙が巻き付いているときは無理に取らないでください。ケガややけどの原因となるおそれがあります。ただちに電源スイッチを切り、弊社プリンターサポートデスクまたは販売店にご連絡ください。

❗ 換気の悪い部屋で長時間使用したり、大量にプリントすると、オゾンなどの臭気により、快適なオフィス環境が保てない原因となります。換気や通風を十分行うように心がけてください。

消耗品取り扱い上の注意

⚠ 警告

❗ 消耗品は、箱やボトルにある説明に従って保管してください。

❗ 床などにこぼしたトナーは、ほうきで掃き取るか、または石けん水を湿らした布などで拭き取ってください。掃除機を用いると、掃除機内部のトナーが、電気接点の火花などにより、発火または爆発するおそれがあります。大量にこぼれた場合、弊社プリンターサポートデスクまたは販売店にご連絡ください。

⊘ トナーカートリッジは、絶対に火中に投じないでください。トナーカートリッジに残っているトナーが発火または爆発する可能性があり、火傷のおそれがあります。使い終わった不要なトナーカートリッジは、必ず弊社プリンターサポートデスクまたは販売店にお渡しください。弊社にて処理いたします。

⚠ 注意

⊘ ドラム（感光体）を絶対に加熱したり表面をはがしたりしないでください。健康を害する原因となるおそれがあります。

❗ ドラム（感光体）やトナーカートリッジは幼児の手が届かないところに保管してください。幼児がトナーを飲み込んだ場合は、ただちに医師に相談し指示を受けてください。

❗ ドラム（感光体）やトナーカートリッジを交換する際は、トナーが飛散しないように注意してください。また、トナーが飛散した場合は、トナーが皮膚や衣服に付いたり、トナーを吸引したり、または目や口に入らないように注意してください。

❗ 次の事項に従って、応急処置をしてください。

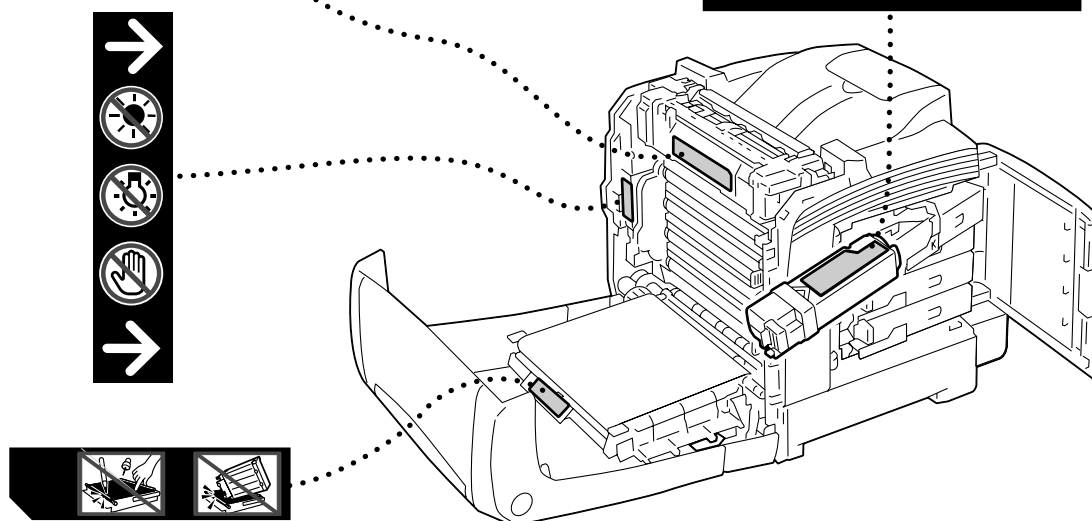
- ・ トナーが皮膚や衣服に付着した場合は、石けんを使って水でよく洗い流してください。
- ・ トナーが目に入った場合は、目に痛みがなくなるまで15分以上多量の水でよく洗い、必要に応じて医師の診断を受けてください。
- ・ トナーを吸引した場合は、新鮮な空気のところへ移動し、多量の水でよくうがいをしてください。

トナーを飲み込んだ場合は、飲み込んだトナーを吐き出し、水でよく口の中をすすぎ、多量の水を飲んでください。すみやかに医師に相談し指示を受けてください。

警告および注意ラベルの貼り付け位置

機械に貼ってあるラベルの警告や説明には必ず従ってください。

特に「高温注意」「高圧注意」のラベルが貼ってある箇所には、絶対に触れないでください。やけどや感電の原因となるおそれがあります。



環境について

- ・ 本書は、地球環境への負担軽減を目的として再資源化（リサイクル）に配慮して製本しています。製品本体の使用を終了したら、本書は回収業者などによる再資源化にご協力ください。
- ・ 粉塵、オゾン、スチレンの放散については、エコマークプリンターの物質エミッションの放散に関する認定基準を満たしています。（トナーは本製品用に推奨しております DocuPrint C1100 トナー（ブラック）を使用し、白黒複写を行った場合について、試験方法 Blue Angel RAL UZ-122: 2006 の付録 2 に基づき試験を実施しました。
- ・ 回収したドラム（感光体）やトナーカートリッジは、環境保護・資源有効活用のため、部品の再使用、材料としてのリサイクル、熱回収などの再資源化を行っています。
- ・ 不要となったドラム（感光体）やトナーカートリッジは適切な処理が必要です。ドラム（感光体）やトナーカートリッジの容器は、無理に開けたりせず、必ず弊社プリンターサポートデスクまたは販売店にお渡しください。

規制について

電磁波障害対策自主規制について



この装置は、情報処理装置等電波障害自主規制協議会（VCCI）の基準に基づくクラス B 情報技術装置です。

この装置は、家庭環境で使用することを目的としていますが、この装置がラジオやテレビジョン受信機に近接して使用されると、受信障害を引き起こすことがあります。

取扱説明書に従って正しい取り扱いをしてください。

受信障害について



ラジオの雑音、テレビなどの画面に発生するチラツキ、ゆがみがこの商品による影響と思われましたら、この商品の電源スイッチをいったん切ってください。電源スイッチを切ることにより、ラジオやテレビなどが正常な状態に回復するようでしたら、次の方法を組み合わせて障害を防止してください。

- ・ 本機とラジオやテレビ双方の位置や向きを変えてみる。
- ・ 本機とラジオやテレビ双方の距離を離してみる。
- ・ この商品とラジオやテレビ双方の電源を別系統のものに変えてみる。
- ・ 受信アンテナやアンテナ線の配置を変えてみる。（アンテナが屋外にある場合は電気店にご相談ください。）
- ・ ラジオやテレビのアンテナ線を同軸ケーブルに変えてみる。

高調波対策自主規制について

本機器は JIS C 61000-3-2（高調波電流発生限度値）に適合しています。

法律上の注意事項

1. 本物と偽って使用する目的で次の通貨や有価証券を複製することは、犯罪として厳しく処罰されます。
 - ❑ 紙幣（外国紙幣を含む）、国債証券、地方債証券、郵便為替証券、郵便切手、印紙。これらは、本物と偽って使用する意図がなくても、本物と紛らわしいものを作ること自体が犯罪になります。
 - ❑ 株券、社債、手形、小切手、貨物引換証、倉荷証券、クーポン券、商品券、鉄道乗車券、定期券、回数券、サービス券、宝くじ・勝馬投票券・車券の当たり券などの有価証券。
2. 次の文書や記名捺印などを複製・加工して、正当な権限なく新たな証明力を加えることは、犯罪として厳しく処罰されます。
 - ❑ 各種の証明書類など、公務員または役所を作成名義人とする文書・図画。
 - ❑ 契約書、遺産分割協議書など私人を名義人とする権利義務に関する文書。
 - ❑ 推薦状、履歴書、あいさつ状など、私人を名義人とする事実証明に関する文書。
 - ❑ 役所または公務員の印影、署名、記名。
 - ❑ 私人の印影または署名。
3. 著作権が存在する書籍、新聞、雑誌、冊子、絵画、図画、版画、図面、地図、写真、映像、映画、音楽、コンピュータープログラムなどの著作物は、権利者の許諾なく、次の行為はできません。
 - (1) 複製 紙に定着させた著作物を複写機でコピーすること、磁気テープに記録した映像や音楽をダビングすること、電子的に読み取った著作物のデータをハードディスクや外部メディアに記録すること、記録した著作物のデータをプリンターで出力すること、ネットワークを介してダウンロードすることなど。
 - (2) 改変 紙に定着させた著作物を加工や修正すること、電子的に読み取った著作物のデータを切除、書き換え、切り貼りすることなど。
 - (3) 送信 電子的に読み取った著作物のデータを、公衆の電気通信回線（インターネットを含む）を通じてファクシミリや電子メールで送信すること、ホームページへの掲載など、公衆の電気通信回線に接続したネットワークサーバーに著作物のデータを搭載することなど。

権利者の許諾なく複製・改変・送信したときは、使用の差止、損害賠償の請求、刑事罰を受けることがあります。ただし、次の場合は例外的に権利者の許諾なく著作物を複製することができます。

- ❑ 個人的または家庭内、その他これに準ずる生活範囲での私的な使用を目的とした複製。
- ❑ 国立図書館、私立図書館、学校付属施設、公立の博物館、公立の各種資料センター、公益目的の研究機関など、公衆利用への提供を目的とする図書館等における複製。
- ❑ 公正な慣行に合致し、報道・批評・研究など、目的に照らして、正当な範囲内での引用。
- ❑ 国または地方公共団体が発行する公報資料・調査統計資料・報告書の新聞・雑誌・その他刊行物への転載。
ただし、複製禁止の表示がある著作物は除かれます。
- ❑ 学校教科書への掲載。
ただし、権利者への補償金が必要です。
- ❑ 学校その他教育機関における複製。
ただし、種類・用途・部数・態様に照らして、権利者の利益を不当に害しない範囲内に限ります。
- ❑ 試験問題としての複製。
ただし、権利者への補償金が必要です。

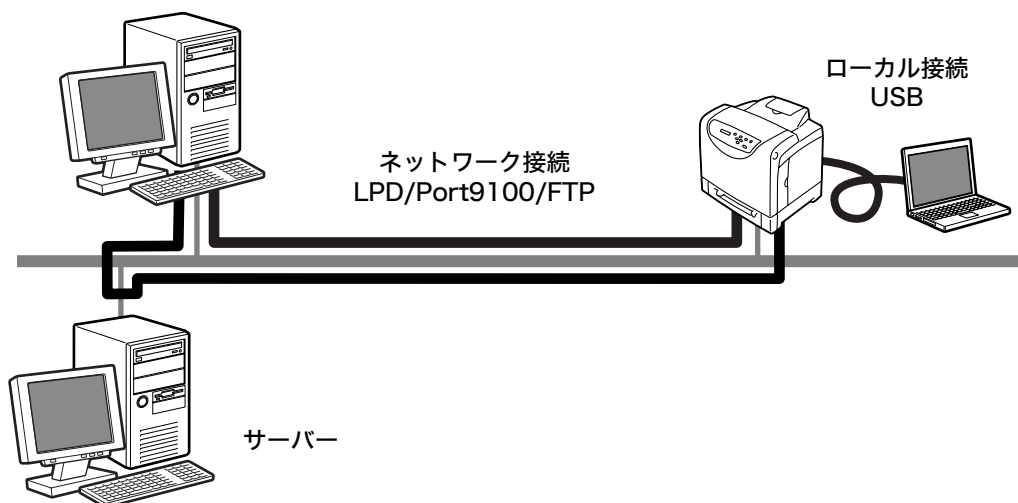
1 プリンター環境の設定

ここでは、プリンターの使用できる環境と、必要な設定について説明します。

1.1 使用できる環境について

本機は、直接コンピューターと接続するとローカルプリンターとして、ネットワークに接続するとネットワークプリンターとして使用できます。

ネットワークプリンターとして使用する場合は、使用するポートが操作パネルで [キドウ] (工場出荷時: [キドウ]) に設定されている必要があります。



■ コンピューターの OS と使用できる環境

補足

- ・ 対象 OS は予告なく変更されることがあります。弊社ホームページを参照してください。

接続形態	ローカル	ネットワーク		
	USB* ¹	LPD	Port9100	FTP
ポート名				
プロトコル	-	TCP/ IP		
Windows® 2000	○	○	○	○
Windows® XP	○	○	○	○
Windows Server® 2003	○	○	○	○
Windows Vista™	○	○	○	○

*1：接続するコンピューターに USB ポートが必要です。

1.2 ネットワーク環境を設定する

本機をネットワーク環境 (TCP/IP) で使用するためには、IP アドレスの設定が必要です。工場出荷時の本機は、[IP アドレス シュトクホウホウ] が [DHCP/Autonet] に設定されています。DHCP サーバーがあるネットワーク環境では、本機をネットワークに接続すると、自動的に IP アドレスが設定されます。

[プリンター設定リスト] を印刷して、IP アドレスがすでに設定されているかどうかを確認してください。

IP アドレスが設定されていない場合は、[IP アドレス シュトクホウホウ] を [パネル] に変更し、IP アドレスを設定する必要があります。

補足

- ・ 本機は、BOOTP サーバーまたは RARP サーバーを使用してアドレス情報を自動的に取得することもできます。この場合は、操作パネルで、[IP アドレス シュトクホウホウ] の項目を [BOOTP] または [RARP] に変更してください。
- ・ DHCP で運用する場合は、IP アドレスが変更されていることがあるので、定期的に IP アドレスを確認してください。

プリンター設定リストを印刷する

次の手順に従って、プリンター設定リストを印刷します。

補足

- ・ 本機のレポート / リストは、A4 サイズに英語で印刷されます。
A4 サイズ以外の用紙がセットされている場合は、A4 の用紙をセットしてください。

1. 操作パネルの〈メニュー〉ボタンを押して、メニュー画面を表示します。
[レポート / リスト] が表示されます。

メニュー
レポート / リスト



2. 〈▶〉ボタンまたは〈セット〉ボタンで選択します。
[プリンター セッテイ リスト] が表示されます。

メニュー
プリンター セッテイ リスト

3. 〈セット〉ボタンで印刷します。
レポートが印刷されます。

印刷例

Network	
Firmware Version	10.24
MAC Address	08:00:37:50:08:29
Ethernet Settings	100Base Full(Auto)
TCP/IP	
Get IP Address	DHCP/Autonet
IP Address	192.168.1.100
Subnet Mask	255.255.255.0
Gateway Address	192.168.1.254
Status	Ready

IP アドレスが設定されていれば OK。

設定されていない、または、変更したい場合は、次の手順に従って、操作してください。

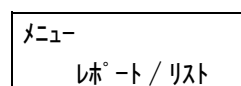
IP アドレスを設定する

IP アドレスを設定する手順は、次のとおりです。

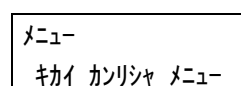
ここでは、操作パネルで IP アドレスを設定する手順について説明します。使用するネットワーク環境によって、サブネットマスクやゲートウェイアドレスの設定が必要です。ネットワーク管理者にご相談のうえ、必要な項目を設定してください。

■ IP アドレスの設定

1. 操作パネルの〈メニュー〉ボタンを押して、メニュー画面を表示します。



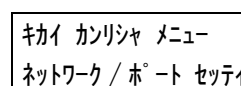
2. [キカイ カンリシヤ メニュー] が表示されるまで、〈▼〉ボタンを押します。



補足

- ・ 選択したい項目を行き過ぎてしまった場合は、〈▲〉ボタンで戻ります。

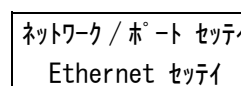
3. 〈▶〉ボタンまたは〈セット〉ボタンで選択します。
[ネットワーク / ポート セッテイ] が表示されます。



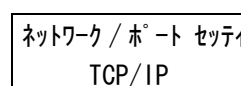
補足

- ・ 間違っ、違う項目で〈▶〉ボタンまたは〈セット〉ボタンを押してしまった場合は、〈◀〉ボタンで前の画面に戻ります。
- ・ 最初からやり直したい場合は、〈メニュー〉ボタンを押します。

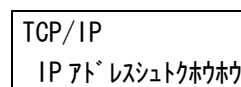
4. 〈▶〉ボタンまたは〈セット〉ボタンで選択します。
[Ethernet セッテイ] が表示されます。



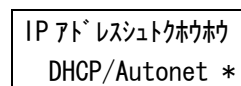
5. [TCP/IP] が表示されるまで、〈▼〉ボタンを押します。



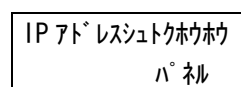
6. 〈▶〉ボタンまたは〈セット〉ボタンで選択します。
[IP アドレスシュツクホウホウ] が表示されます。



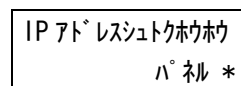
7. 〈▶〉ボタンまたは〈セット〉ボタンで選択します。
現在の設定値が表示されます。



8. [パネル] が表示されるまで、〈▼〉ボタンを押します。

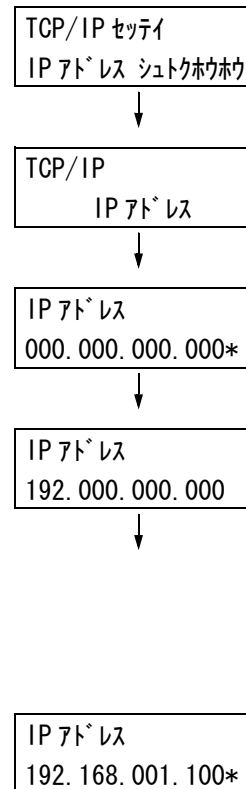


9. 〈セット〉ボタンで決定します。
[デンゲンノ キリ/イリデ セッテイガ ユウコウニナリマス] と 3 秒間表示されたあと、設定画面に戻ります。



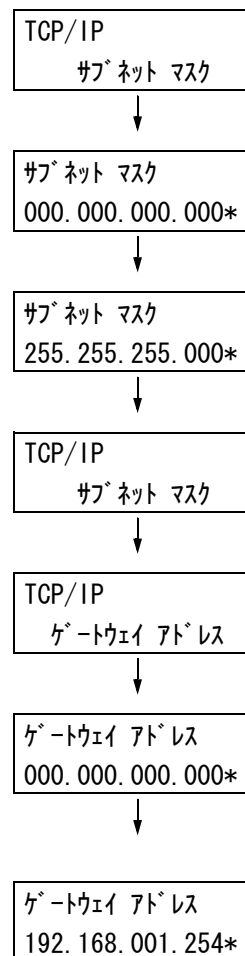
プリンターの電源は、ゲートウェイアドレスを設定終了後に入れ直します。このまま先に進んでください。

10. <◀> ボタンで、[IP アドレスシフトクホウホウ] に戻ります。
11. <▼> ボタンで、[IP アドレス] を表示します。
12. <▶> ボタンまたは <セット> ボタンで選択します。
現在の IP アドレスが表示されます。
13. <▲> <▼> ボタンで最初のフィールドに値を入力し、<▶> ボタンを押します。
補足
 - ・ 変更の必要がない場合は、<▶> ボタンを押すと次のフィールドに移動します。
 - ・ <▲> <▼> ボタンを押し続けると、値が 10 ずつ変わります。
 - ・ 前のフィールドに戻る場合は、<◀> ボタンを押します。
14. 他のフィールドも同様に入力し、最後の 4 つめのフィールドを入力したら、<セット> ボタンで決定します。
15. 続けて、サブネットマスクとゲートウェイアドレスを設定する場合は、<◀> ボタンを押して、手順 16 に進みます。
これで、操作を終了する場合は、手順 23 に進みます。



■ サブネットマスク / ゲートウェイアドレスの設定

16. [サブネット マスク] が表示されるまで、
〈▼〉 ボタンを押します。
17. 〈▶〉 ボタンまたは 〈セット〉 ボタンで選択
します。
現在のサブネットマスクが表示されます。
18. IP アドレスと同様に、サブネットマスクを
入力し、〈セット〉 ボタンで決定します。
19. 〈◀〉 ボタンで、[サブネット マスク] に戻
ります。
20. 〈▼〉 ボタンで、[ゲートウェイ アドレス]
を表示します。
21. 〈▶〉 ボタンまたは 〈セット〉 ボタンで選択
します。
現在のゲートウェイアドレスが表示されま
す。
22. IP アドレスと同様にゲートウェイアドレス
を入力し、〈セット〉 ボタンで決定します。
23. これで、すべての設定が終了です。
プリンターの電源を切り、入れ直します。
24. [プリンター設定リスト] を印刷して、設定
した内容を確認します。



1.3 CentreWare Internet Services でプリンターを設定する

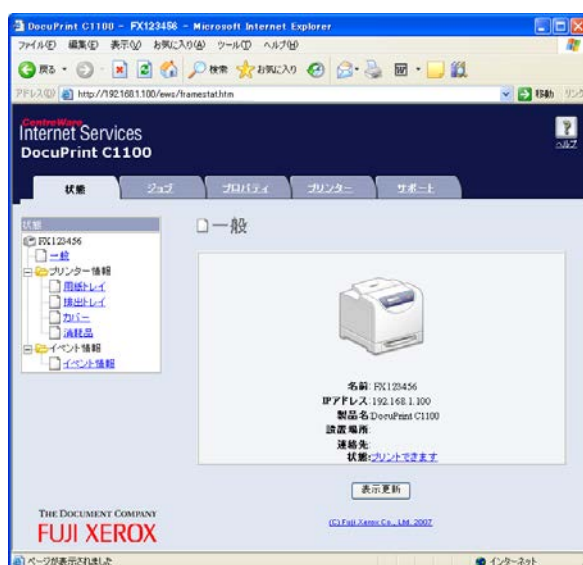
CentreWare Internet Services の概要

CentreWare Internet Services は、TCP/IP 環境が使用できる場合に、Web ブラウザーを使用して、プリンターの状態や印刷ジョブ状態の表示、設定の変更をするためのサービスです。

操作パネルで設定する項目のいくつかは、本サービスの [プロパティ] タブでも設定できます。

補足

- ・ 本機をローカルプリンターとして使用している場合は、CentreWare Internet Services は使用できません。



使用できる環境と設定について

■ 使用できる Web ブラウザー

CentreWare Internet Services は、以下の Web ブラウザーで動作することを確認しています。

Windows 2000、Windows XP、Windows Server 2003、Windows Vista の場合

- ・ Microsoft® Internet Explorer 6/7
- ・ Mozilla Firefox 2

■ Web ブラウザーの設定

CentreWare Internet Services を使用する場合、Web ブラウザーで次のように設定することをお勧めします。

- ・ プロキシサーバーを経由しないで直接本機のアドレスを指定する
- ・ JavaScript を有効にする

補足

- ・ プロキシサーバーを経由して本機のアドレスを指定すると、応答が遅くなったり画面が表示されないことがあります。
- ・ JavaScript が動作しない、または停止している場合、表示されないボタンがあります。その場合は、ボタンの代わりに、URL リンクが表示されます。
- ・ 設定方法については、お使いの Web ブラウザーのヘルプを参照してください。

また、Web ブラウザーで表示言語の設定を変更すると、CentreWare Internet Services の操作画面を各国語表示に切り替えることができます。

補足

- ・ 設定方法については、お使いの Web ブラウザーのヘルプを参照してください。

■ プリンター側の設定

CentreWare Internet Services を使用する場合は、本機の IP アドレスが設定されていることと、[インターネットサービス] が [キドウ] (工場出荷時: [キドウ]) に設定されている必要があります。[インターネットサービス] を [テイシ] に設定している場合は、操作パネルで [キドウ] にしてください。

参照

- ・ 「インターネットサービス」(P. 70)

CentreWare Internet Services で設定できる項目

各タブで設定できる主な機能は、次のとおりです。

タブ名	主な機能
状態	<ul style="list-style-type: none"> ・ 一般 製品名や IP アドレス、プリンターの状態などが表示されます。 ・ プリンター情報 用紙トレイにセットされている用紙のサイズや残量、排出トレイの状態、およびドラムカートリッジやトナーカートリッジといった消耗品の残量が表示されます。 ・ イベント情報 プリンターの操作パネルの状態や、イベント情報（エラー情報）の発生箇所、内容などが表示されます。
ジョブ	<ul style="list-style-type: none"> ・ ジョブ一覧、およびジョブ履歴一覧が表示されます。
プロパティ	<ul style="list-style-type: none"> ・ 本体説明 製品名やシリアル番号が表示されます。また、名前* や設置場所*、連絡先*、機械管理者メールアドレス*などを設定できます。 ・ 本体構成 プリント機能の主な仕様やページ記述言語、メモリーの情報が表示されます。 ・ カウンター表示 総プリントページ数、総カラープリントページ数、総白黒プリントページ数が表示されます。 ・ 初期化 NV メモリーの初期化やプリンターの再起動を実行します。 ・ StatusMessenger* 本機では、プリンターの状態を指定されたあて先にメールで通知することができます。このときの通知先や、通知する項目などを設定します。 ・ Internet Services 設定* CentreWare Internet Services の画面をブラウザで自動更新させるかどうか、更新させる場合は更新する間隔（秒）を設定できます。また、機械管理者モードを使用するかどうか、使用する場合は機械管理者名やパスワードも設定できます。 ・ ポート起動 各ポートの起動、停止を設定できます。 ・ ポート設定 Ethernet に関する設定ができます。 ・ プロトコル設定* 各プロトコルの詳細を設定できます。
プリンター	<ul style="list-style-type: none"> ・ プリントユーザー制限* 認証機能を使用して、本機を利用するユーザーを制限できます。この機能を使用する場合は、ここで本機を利用するユーザー情報を入力します。
サポート	<ul style="list-style-type: none"> ・ サポート情報が表示されます。カスタマーサポートへのリンクがあります。

* : CentreWare Internet Services でしか設定できない項目です。操作パネルでは設定できません。

CentreWare Internet Services を使用する

本サービスを使用する手順は、次のとおりです。

1. コンピューターを起動し、Web ブラウザーを起動します。
2. Web ブラウザーのアドレス入力欄に、プリンターの IP アドレス、または URL を入力し、〈Enter〉キーを押します。CentreWare Internet Services のトップページが表示されます。

・ IP アドレスの入力例



・ URL の入力例



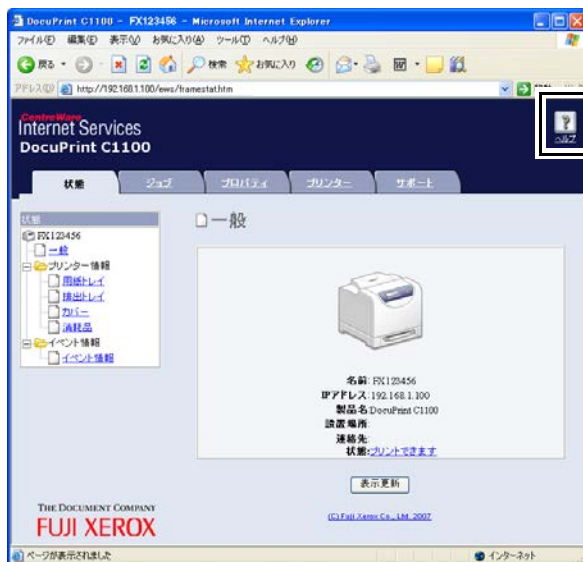
補足

- ・ ポート番号を指定する場合は、アドレスの後ろに「:」に続けて「80」（工場出荷時のポート番号）を指定してください。
- ・ ポート番号は [プロパティ] タブ > [プロトコル設定] > [HTTP] で変更できます。ポート番号を変更した場合は Web ブラウザーから接続するときに、アドレスの後ろに「:」に続けてポート番号を指定する必要があります。



ヘルプの使い方

各画面で設定できる項目の詳細については、[ヘルプ] をクリックして、CentreWare Internet Services のヘルプを参照してください。



[ヘルプ] をクリックすると
[ヘルプ] ウィンドウが表示されます

1.4 プリンタードライバーをインストールする

コンピューターから印刷するために、ドライバー CD キットの CD-ROM からプリンタードライバーをインストールします。

プリンタードライバーのインストール方法は、コンピューターと本機の接続方法によって異なります。

CD-ROM 内の『マニュアル (HTML 文書)』で、手順を確認してから、実行してください。



マニュアルを表示するには
[マニュアル / 製品情報] タブ
→ [マニュアル (HTML 文書)]

ドライバーをインストールするには

2007年11月現在
画面は、予告なく変更される場合があります。

アンインストールについて

■ プリンタードライバーのアンインストール

プリンタードライバーは、ドライバー CD キットの CD-ROM 内のプリンタードライバーアンインストールツールを使ってアンインストールできます。詳しくは、CD-ROM 内の『マニュアル (HTML 文書)』を参照してください。

■ その他のソフトウェアのアンインストール

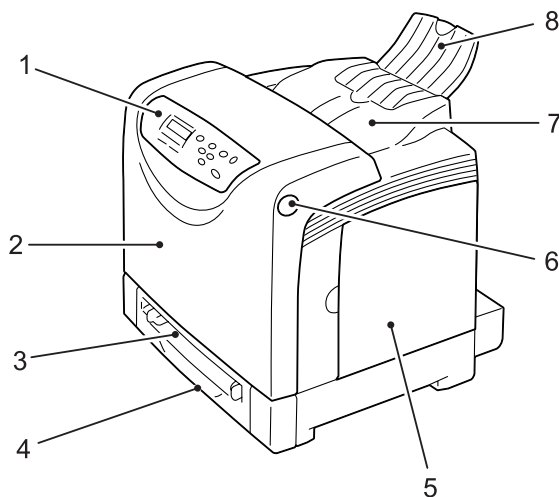
ドライバー CD キットからインストールした、その他のソフトウェアをアンインストールする場合は、各ソフトウェアの Readme ファイルを参照してください。Readme ファイルは、ドライバー CD キットの『製品情報 (HTML 文書)』から表示できます。

2 プリンターの基本操作

2.1 各部の名称と働き

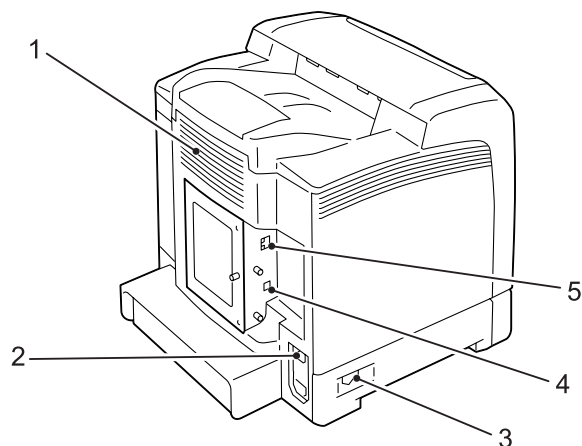
プリンター本体

前面



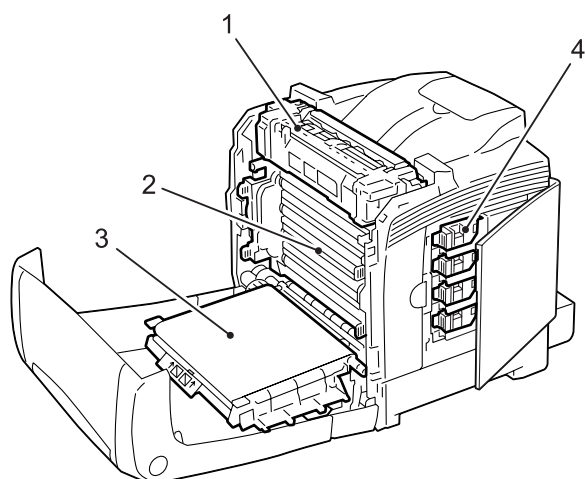
No.	名称	説明
1	操作パネル	操作に必要なボタン、ランプ、ディスプレイがあります。詳細は、「操作パネル」(P. 31) を参照してください。
2	フロントカバー	ドラムカートリッジを交換するときや、詰まった用紙を取り除くときに、カバーボタンを押して開けます。
3	手差しスロット	手差し印刷時に用紙をセットします。用紙は1枚ずつ、手動で挿入します。
4	トレイ1	用紙をセットします。標準の用紙トレイです。
5	サイドカバー	トナーカートリッジを交換するときを開けます。
6	カバーボタン	ドラムカートリッジを交換するときや、詰まった用紙を取り除くときに、このボタンを押してフロントカバーを開けます。
7	排出トレイ	印刷された用紙が、印刷面を下にして排出されます。
8	排出延長トレイ	印刷された用紙が本機からすべり落ちる場合は、広げて排出トレイを延長します。

背面



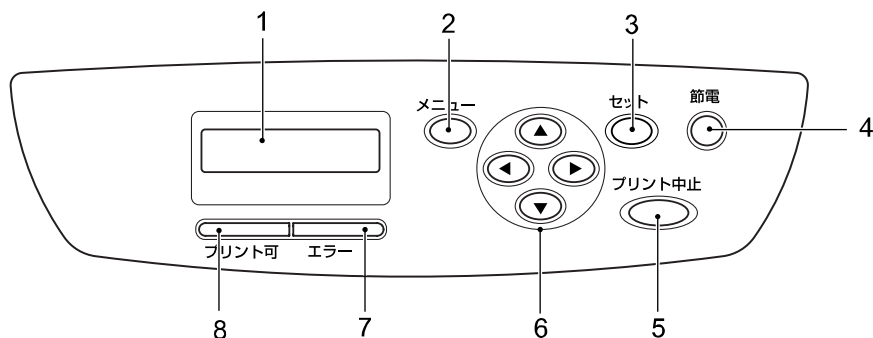
No.	名称	説明
1	通気口	プリンター内部の加熱を防ぐため、熱が放出されます。 注記 ・通気口をふさぐと、内部に熱がこもり、機械が故障するおそれがあります。
2	漏電ブレーカー	配線やプリンターから漏れる電流をすばやく感知し、瞬時に電気を遮断して漏電による事故を防ぎます。
3	電源スイッチ	電源を入 / 切るスイッチです。〈 〉の側に押すと電源が入り、〈○〉の側に押すと電源が切れます。
4	USB コネクター	USB ケーブルを差し込みます。
5	ネットワークコネクター	本機をネットワークに接続して使用するときに、ネットワークケーブルを差し込みます。

内部



No.	名称	説明
1	フューザーユニット	熱と圧力でトナーを溶かし、用紙に定着させる部分です。 注記 ・ 使用時には高温になっています。手を触れないように注意してください。
2	ドラムカートリッジ	感光体（ドラム）と現像器で構成されています。最初に静電気（電荷）で、このドラム上に印刷画像のイメージを作成します。
3	ベルトユニット	ドラムカートリッジのベルト上に付着したトナーを用紙に転写します。
4	トナーカートリッジ	ブラック、シアン、マゼンタ、イエローの4色のトナーが収容されています。

操作パネル



No.	名称	説明
1	ディスプレイ	設定項目、本機の状態、メッセージなどを表示します。 参照 ・「ディスプレイの表示について」(P. 32)
2	〈メニュー〉ボタン	メニュー画面に移行します。
3	〈セット〉ボタン	メニュー画面のとき、メニューの候補値を設定します。レポート / リストを印刷するときにも使用します。
4	〈節電〉ボタン / ランプ	節電モード（スリープモード）中は、ランプが点灯します。 また、スリープモード中にこのボタンを押すと、節電モードが解除されます。
5	〈プリント中止〉ボタン	印刷を中止します。
6	〈▲〉〈▼〉〈◀〉〈▶〉ボタン	メニュー画面のとき、ディスプレイに表示されたメニュー、項目、候補値の間を移行します。 補足 ・〈▲〉〈▼〉ボタンで候補値を変更するときに、ボタンを押し続けると、連続的に表示を変えることができます。また、〈▲〉と〈▼〉ボタンを同時に押すと、初期値が表示されます。
7	〈エラー〉ランプ	本機に異常があるときに、ランプが点滅、または点灯します。
8	〈プリント可〉ランプ	点灯中は、印刷が可能です。

ディスプレイの表示について

本機の状態を表す「プリント画面」と、本機に関する設定をする「メニュー画面」があります。

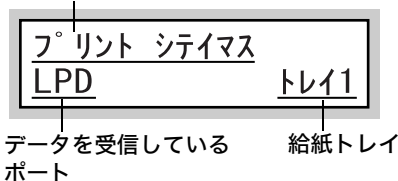
補足

- ・ 設定の状態によって表示されるメッセージは異なります。

プリント画面

印刷しているときやデータを待っているときは、ディスプレイはプリント画面になっています。コンピューターからのデータを印刷しているときのプリント画面では、次のような内容が表示されます。

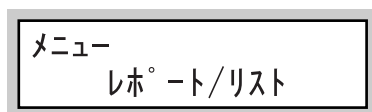
プリンターの状態



メニュー画面

本機に関する設定をする画面です。

メニュー画面は、〈メニュー〉ボタンを押して表示します。メニュー画面の最初は、次の画面が表示されます。



参照

- ・ メニュー画面で設定できる項目：「5 操作パネルでの設定」(P. 62)

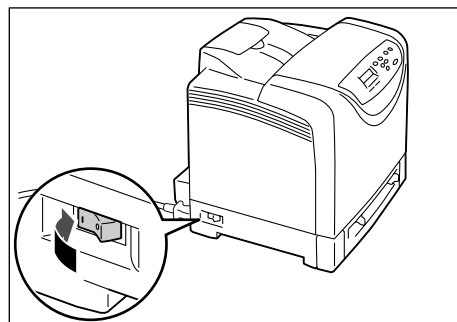
2.2 電源を入れる / 切る

電源を入れる

1. プリンターの電源スイッチの〈|〉側を押します。
2. 電源を入れると、操作パネルのディスプレイに「オマチクダサイ」と表示されます。この表示が、「プリント デキマス」になることを確認します。

補足

- ・「オマチクダサイ」の表示になっているときは、本機がウォームアップ中です。この間は、印刷できません。
- ・エラーメッセージが表示された場合には、「主なエラーメッセージ (50 音順)」(P. 99) を参照して対処をしてください。

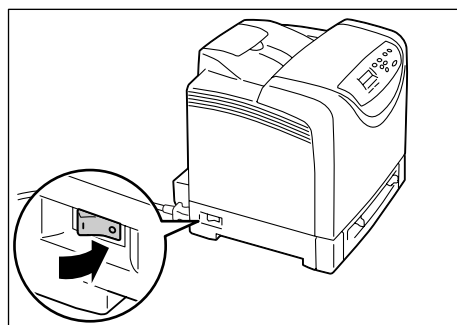


電源を切る

注記

- ・操作パネルのディスプレイに、「オマチクダサイ」が表示されているときは、本機の電源を切らないでください。
- ・印刷中は本機の電源を切らないでください。紙づまりの原因になります。
- ・電源を切ると、本機内に残っている印刷データや本機のメモリー上に蓄えられた情報は消去されます。

1. 操作パネルのランプやディスプレイ表示などで、プリンターが処理中でないことを確認します。
2. プリンターの電源スイッチの〈○〉側を押し、電源を切ります。



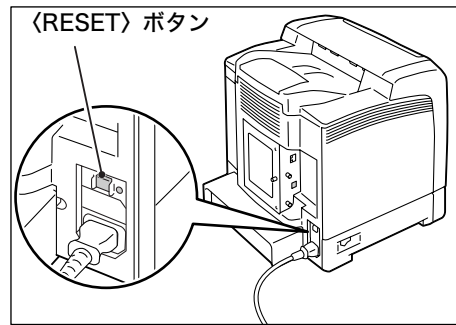
2.3 漏電ブレーカーについて

本機の背面右側には、漏電ブレーカーがあります。

機械に漏電が起こったときに、電気回路を自動的に遮断して漏電や火災などを防ぐためのものです。

漏電ブレーカーが作動したときは、機械の絶縁状態を点検したあと、〈RESET〉ボタンを押してください。

機械の絶縁状態が改善されないと、またすぐに漏電ブレーカーが作動します。このような場合は、弊社プリンターサポートデスクにご連絡ください。



また、1か月に一度は機械の電源スイッチを切り、漏電ブレーカーが正常に作動するかを点検してください。正常に作動しない場合、感電のおそれがあります。

漏電ブレーカーに異常などがある場合は、弊社プリンターサポートデスクにご連絡ください。

参照

- ・ 漏電ブレーカーの点検手順：「機械使用上の注意」(P. 14)

2.4 節電モードを設定 / 解除する

本機は、待機しているときの電力の消費を抑えるために、低電力モードとスリープモードの2つのモードを備えています。

工場出荷時は、最後の印刷が完了してから3分間印刷データを受信しないと、低電力モードに移行し、さらに2分間データを受信しないと、スリープモードに移行する設定になっています。

低電力モードになると、操作パネルには、[プリントデキマス / タイキ] と表示されます。スリープモードになると、〈節電〉ランプだけが点灯し、他のランプは消灯します。ディスプレイも消灯し、何も表示されません。

低電力 / スリープモードに切り替わるまでの時間は、操作パネルのメニューで変更できます。設定できる範囲は、低電力モード、スリープモードともに1～60分です。スリープモード時の消費電力は、5W以下で、スリープモードから印刷できる状態になるまでの時間は、約20秒です。

補足

- ・スリープモードは、移行しないように設定することができます。
- ・低電力 / スリープモードの設定を変更する手順については、「操作例：低電力 / スリープモードの設定を変更する」(P. 65) を参照してください。

節電モードを解除する

節電モードは、コンピューターからのデータを受信すると、自動的に解除されます。

また、手で解除するには、低電力モードの場合は操作パネルのいずれかのボタンを、スリープモードの場合は〈節電〉ボタンを押します。

補足


- ・低電力モードの場合は、カバーを開閉したときにも、自動的に節電モードが解除されます。
- ・スリープモード中は、操作パネルの〈節電〉ボタン以外のボタンは、機能しません。まず、〈節電〉ボタンを押して、スリープモードを解除してください。

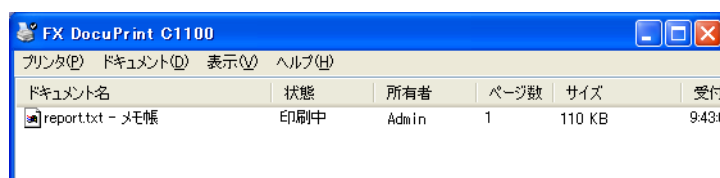
2.5 印刷を中止する / 確認する

印刷を中止する

印刷を中止するには、コンピューター側で印刷の指示を取り消す方法とプリンター側で印刷の指示を取り消す方法があります。

コンピューターで処理中のデータの印刷を中止する

1. 画面右下のタスクバー上のプリンターアイコン  をダブルクリックします。
2. 表示されたウィンドウから、中止したいドキュメント名をクリックし、削除（〈Delete〉キーを押す）します。ウィンドウ内に中止したいドキュメントが表示されていない場合は、プリンターの操作パネルで〈プリント中止〉ボタンを押して印刷を中止してください。




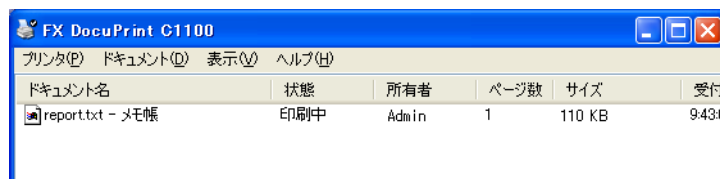
プリンターで印刷中 / 受信中データの印刷を中止する

操作パネルの〈プリント中止〉ボタンを押します。ただし、印刷中のページは印刷されます。

印刷指示したデータの状態を確認する

Windows での確認方法

1. 画面右下のタスクバー上のプリンターアイコン  をダブルクリックします。
2. 表示されたウィンドウから、[状態] を確認します。



CentreWare Internet Services を使用した確認方法

CentreWare Internet Services の [ジョブ] タブで、プリンターに指示した印刷ジョブの状態を確認できます。

参照

- CentreWare Internet Services の使用方法：「1.3 CentreWare Internet Services でプリンターを設定する」(P. 23)
- [ジョブ] タブ：CentreWare Internet Services のヘルプ

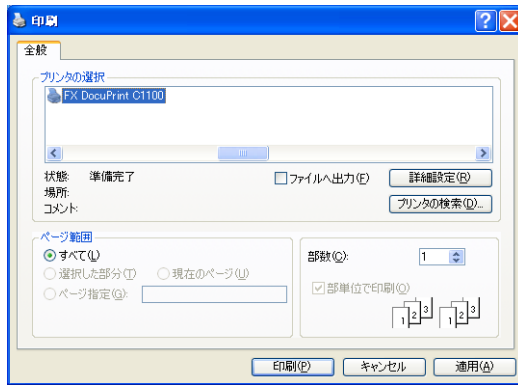
3 印刷する

3.1 コンピューターから印刷する

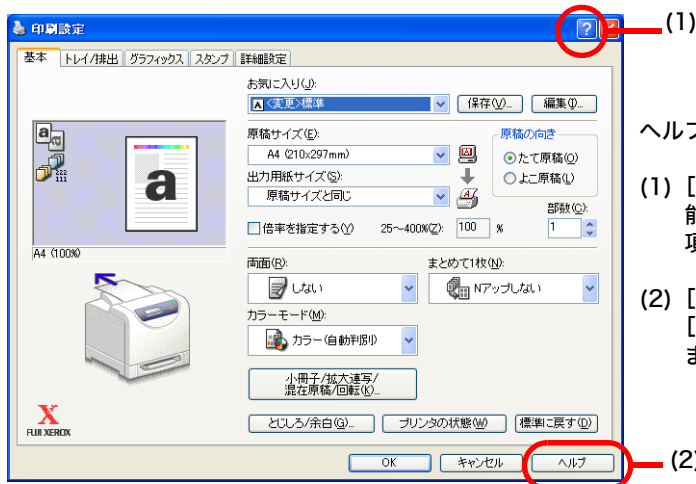
Windows 環境のアプリケーションから印刷するための基本的な流れは、次のとおりです。ここでは、Windows XP のワードパッドを例に説明します。

(ご使用になるコンピューターやアプリケーションによって、手順が異なる場合があります。)

1. アプリケーションの [ファイル] メニューから、[印刷] をクリックします。
2. 使用するプリンターを本機に設定し、プロパティダイアログボックスを表示します。この例では、[詳細設定] をクリックすると、プロパティダイアログボックスを表示できます。



3. 各タブを切り替えて印刷機能を設定し、[OK] をクリックします。各機能の詳細は、プリンタードライバーのヘルプを参照してください。



ヘルプを表示するには

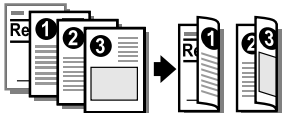

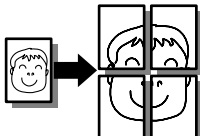

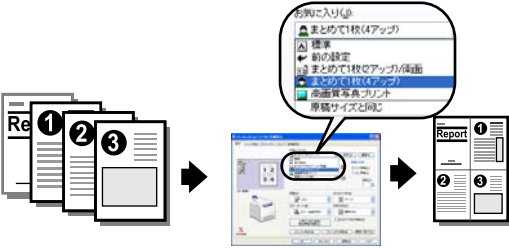
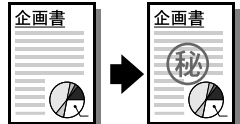
(1) [?] をクリックして知りたい機能の項目をクリックします。項目の説明が表示されます。

(2) [ヘルプ] をクリックします。[ヘルプ] ウィンドウが表示されます。

4. [印刷] ダイアログボックスで [印刷] をクリックし、印刷を実行します。

プロパティダイアログボックスで設定できる便利な印刷機能*1

プリンタードライバーの各タブで設定できる代表的な機能を紹介します。各機能の詳細については、プリンタードライバーのヘルプを参照してください。

タブ	機能		
基本	<ul style="list-style-type: none"> 両面印刷*2 手動で用紙の両面に印刷できます。 	<ul style="list-style-type: none"> まとめて1枚(Nアップ) 1枚の用紙に、複数のページを割り付けて印刷します。 	<ul style="list-style-type: none"> 拡大連写 ポスターなどを作製するときに使用します。 
	<ul style="list-style-type: none"> 小冊子作成*2 正しいページ順の小冊子になるように、両面印刷とページ配分を組み合わせて印刷します。 	<ul style="list-style-type: none"> お気に入り リストから項目を選択するだけで、目的に合った設定が一度にできます。よく使う印刷設定を登録することもできます。 	
グラフィックス	<ul style="list-style-type: none"> おすすめ画質タイプ 写真やプレゼンテーションなど、印刷する文書の種類や用途に合わせて画質を調整できます。 		
スタンプ	<ul style="list-style-type: none"> スタンプ 印刷データに「社外秘」などの特定の文字を重ね合わせて印刷します。 		

*1 印刷機能は、[プリンタとFAX] (OSによっては [プリンタ]) ウィンドウのプリンターアイコンから、プロパティダイアログボックスを表示して設定することもできます。ここで設定した内容は、アプリケーションからプロパティダイアログボックスを表示したときの初期値になります。

*2 トレイ1 だけ対応しています。

3.2 はがきや封筒に印刷する

はがきや封筒に印刷する方法を説明します。

はがき / 封筒をセットする

はがきをトレイ 1 にセットする

はがきは、向きに注意してセットします。

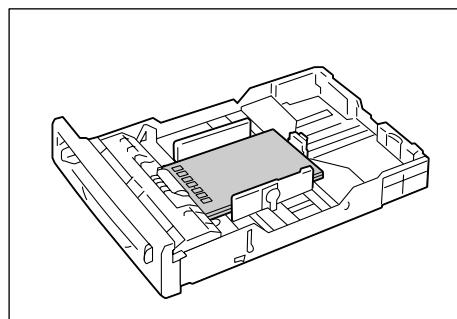
注記

・多色刷りのはがき、インクジェット用のはがきは使用できません。

補足

・手差しスロットに用紙をセットして印刷することもできます。手差しスロットに用紙をセットする方法については、「手差しスロットに用紙をセットする」(P. 55)を参照してください。

1. トレイ 1 をプリンター本体から取り外します。
2. 印刷する面（例：あて名面）を上にし、はがきをたて置きにセットします。このとき、郵便番号記入欄は手前にします。
3. 用紙ガイドをはがきのサイズに合わせます。
4. トレイ 1 をプリンター本体に戻します。



注記

・トレイを押し込むとき、トレイとプリンター本体の間に指を挟まないように注意してください。

5. 操作パネルを使用して、トレイ 1 の用紙の種類とサイズを変更します。

参照

・操作パネルでの変更手順は、「操作パネルでトレイ 1 の用紙の設定を変更する」(P. 58)を参照してください。

封筒をトレイ 1 にセットする

封筒は、あて名面のみ、印刷できます。うら面には印刷できません。

また、本機で使用できる封筒のサイズは、次のとおりです。

- | | | | |
|---------|-------------|----------|-------------|
| ・洋形 2 号 | (162x114mm) | ・洋長形 3 号 | (235x120mm) |
| ・洋形 3 号 | (148x98mm) | ・長形 3 号 | (120x235mm) |
| ・洋形 4 号 | (235x105mm) | | |

注記

- ・きれいに印刷するためには、次のような封筒は使用しないでください。
 - ・カールやよじれがある封筒
 - ・貼り付いている封筒や、破損している封筒
 - ・窓、穴、ミシン目、切り抜き、エンボスがある封筒
 - ・ひもや金属製の留め金が付いている封筒や、折り曲げ部分に金属片を使用している封筒
 - ・切手が貼ってある封筒
 - ・フラップを閉じたときに糊がはみ出している封筒
 - ・ふちがギザギザの封筒や、隅が折れている封筒
 - ・表面にしわや凹凸、貼り合わせなどの加工をしてある封筒

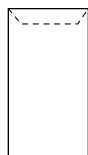
補足

- ・封筒はトレイ1に10枚までセットできます。

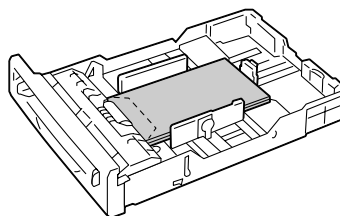
次の手順に従って、封筒をセットしてください。

1. トレイ1をプリンター本体から取り外します。
2. 封筒は、あて名面を上にしてセットします。
用紙のセット方向、フラップの開閉については封筒のサイズにより異なります。下図で確認してください。

長形3号
(たて置き)



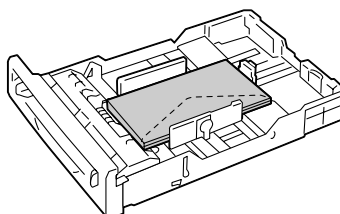
あて名面を上にし、フラップが
手前になるようにセット



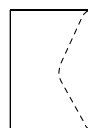
洋形2号、洋形3号、
洋形4号、洋長形3号
(たて置き)



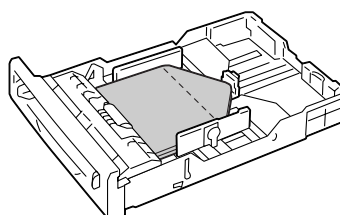
あて名面を上にし、フラップが
右側になるようにセット



洋形2号、洋形3号
(よこ置き)



あて名面を上にし、フラップが
奥側になるようにセット



3. 用紙ガイドを動かしてセットした封筒のサイズに合わせます。
4. トレイ1をプリンター本体に戻します。

注記

- ・トレイを押し込むとき、トレイとプリンター本体の間に指を挟まないように注意してください。

5. 操作パネルを使用して、トレイ1の用紙の種類とサイズを変更します。

参照

- ・操作パネルでの変更手順は、「操作パネルでトレイ1の用紙の設定を変更する」(P. 58)を参照してください。

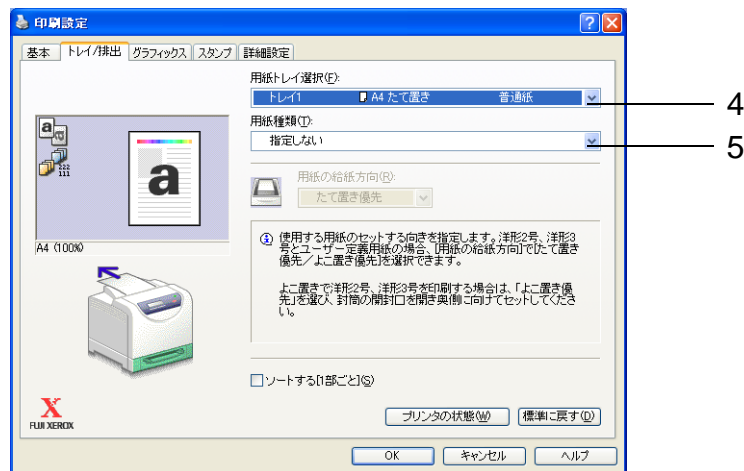
はがき / 封筒に印刷する

ここでは、Windows XP のワードパッドを例に説明します。

補足

・プリンターのプロパティダイアログボックスの表示方法は、アプリケーションによって異なります。各アプリケーションのマニュアルを参照してください。

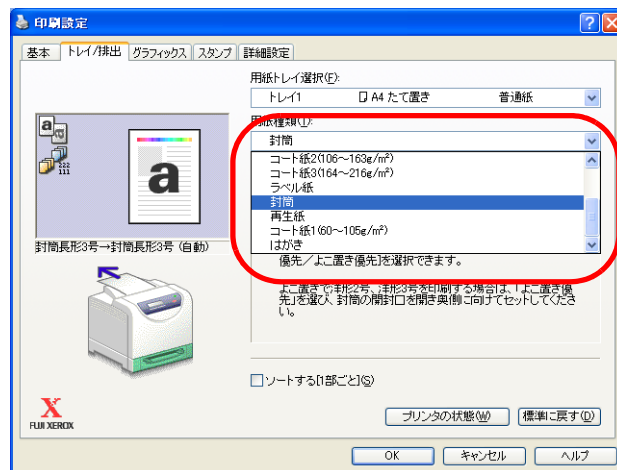
1. [ファイル] メニューから [印刷] をクリックします。
2. 使用するプリンターを本機に設定し、[詳細設定] をクリックします。
3. [トレイ / 排出] タブをクリックします。
4. [用紙トレイ選択] から はがき / 封筒 をセットしたトレイを選択します。



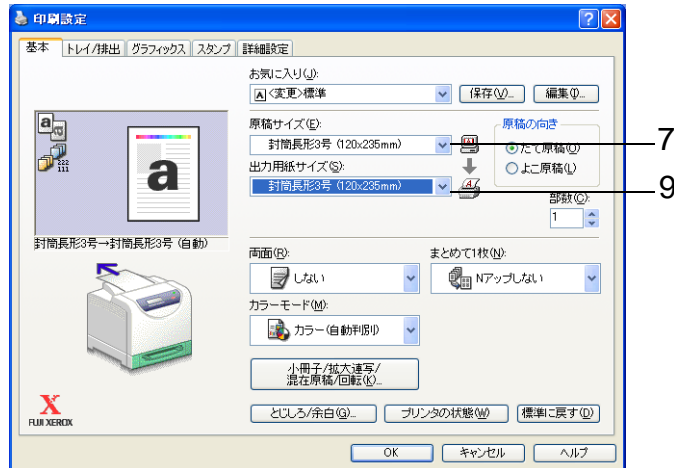
5. [用紙種類] から用紙種類を選択します。

補足

・手順 4 で [手差しスロット] を選択した場合は、[手差しスロット用紙種類] から [封筒] または [はがき] を選択します。



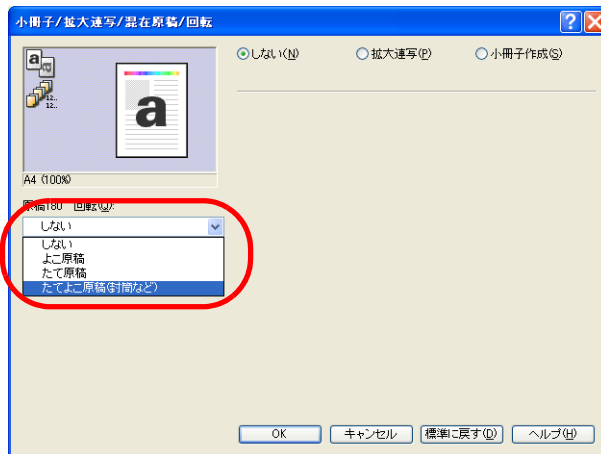
6. [基本] タブをクリックします。
7. [原稿サイズ] から、任意の原稿サイズを選択します。
[[原稿サイズ] の XXX は、以下の設定と同時に選択することはできません。 以下のように変更します。] との警告ダイアログが表示されます。
8. [OK] をクリックします。



9. [出力用紙サイズ] から、セットした用紙のサイズを選択します。

補足

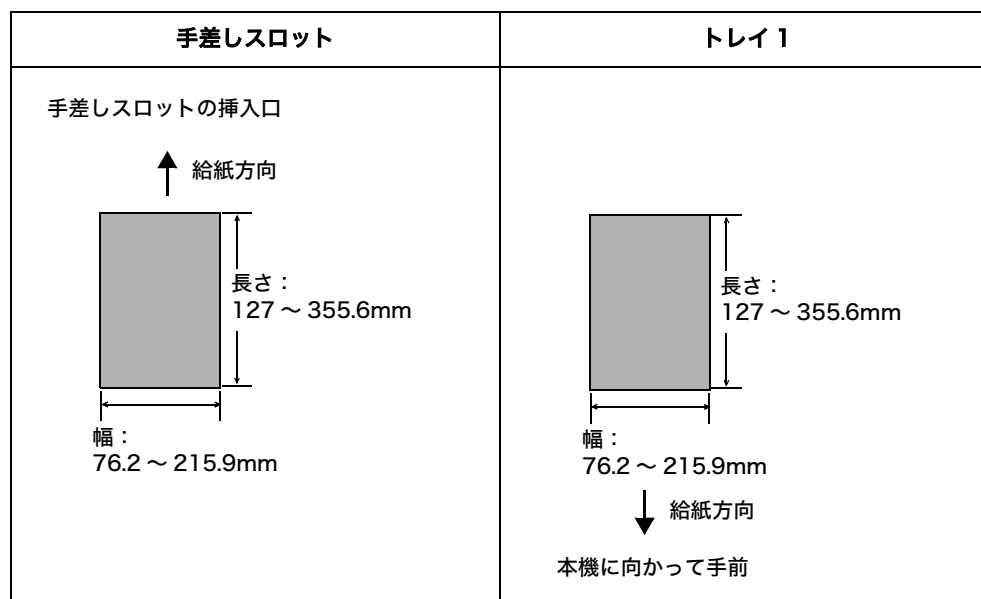
- 封筒に印刷する場合、セットした封筒の種類によっては次の手順が必要です。
 1. [小冊子 / 拡大連写 / 混在原稿 / 回転] をクリックして [小冊子 / 拡大連写 / 混在原稿 / 回転] ダイアログボックスを表示します。
 2. [原稿 180° 回転] を設定し、[OK] をクリックします。



10. [OK] をクリックします。
11. [印刷] ダイアログボックスで [印刷] をクリックし、印刷を実行します。

3.3 非定形サイズの内紙に印刷する

非定形サイズの用紙に印刷する方法を説明します。
本機で利用できる用紙サイズは、次のとおりです。



非定形サイズの用紙をセットする

非定形サイズの用紙をセットする方法は、定形サイズの用紙をセットする方法と同じです。「4.2 用紙をセットする」(P. 55)を参照してください。

非定形サイズを登録する

印刷する前に、プリンタードライバーで非定形サイズを登録します。ここでは、Windows XP を例に、説明します。

非定形サイズの用紙をトレイ 1 にセットした場合は、あらかじめ操作パネルでトレイの用紙サイズを設定してください。操作パネルでの設定については、「トレイの用紙サイズを変更する」(P. 59)を参照してください。

注記

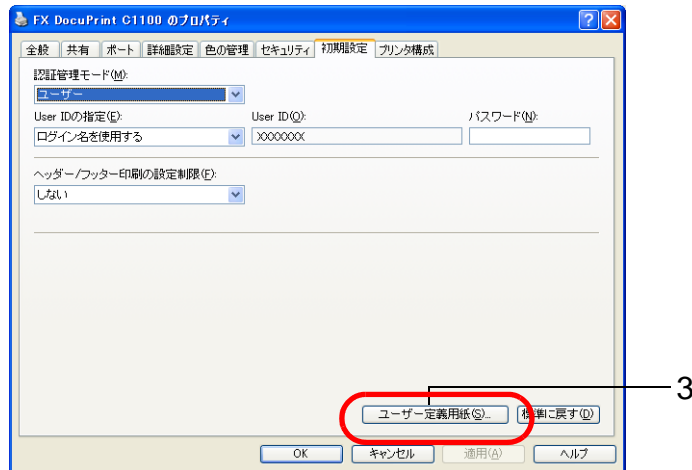
- ・プリンタードライバーおよび操作パネルで用紙サイズを設定するときは、必ず実際に使用する用紙のサイズと同じくしてください。用紙と異なるサイズを設定して印刷すると、機械の故障の原因になります。

補足

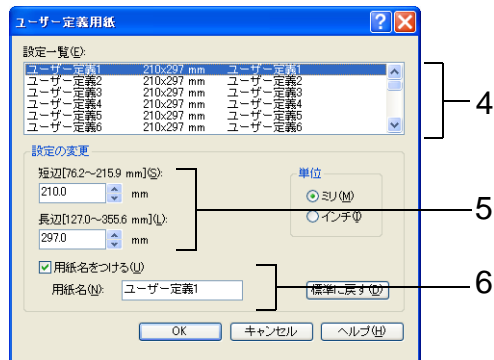
- ・Windows 2000/Windows XP/Windows Server 2003/Windows Vista では、管理者の権利があるユーザーの場合にだけ、設定を変更できます。権利がない場合は、内容の確認だけです。
- ・[ユーザー定義用紙] ダイアログボックスの設定は、Windows 2000/Windows XP/Windows Server 2003/Windows Vista の場合、ローカルプリンターではコンピューターのフォームデータベースを使用するため、コンピューター上のほかのプリンターにも影響します。ネットワーク共有プリンターではプリントキューが存在するサーバー上のフォームデータベースを使用するため、別のコンピューター上の同じネットワーク共有プリンターにも影響します。

1. [スタート] メニューから、[プリンターと FAX] をクリックし、使用するプリンターのプロパティを表示します。
2. [初期設定] タブをクリックします。

3. [ユーザー定義用紙] をクリックします。



4. [設定一覧] リストボックスから、設定するユーザー定義を選択します。



5. [設定の変更] で、短辺と長辺の長さを指定します。
キー入力、または [▲] [▼] で指定します。
短辺の値は、範囲内でも長辺より大きくすることはできません。長辺の値は、範囲内でも短辺より小さくすることはできません。
6. 用紙名をつける場合は、[用紙名をつける] にチェックを付け、[用紙名] に入力します。
用紙名の最大文字数は半角で 14 文字、全角で 7 文字です。
7. 必要に応じて、手順 4 ~ 6 を繰り返して、用紙サイズを定義します。
8. [OK] をクリックします。
9. [OK] をクリックします。

非定形サイズの内紙に印刷する

ここでは、Windows XP のワードパッドを例に説明します。

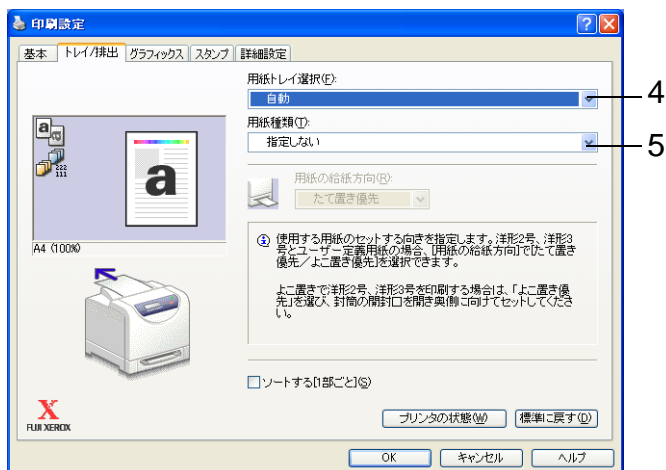
注記

- ・正しい用紙サイズを設定しないで印刷すると、機械の故障の原因になります。

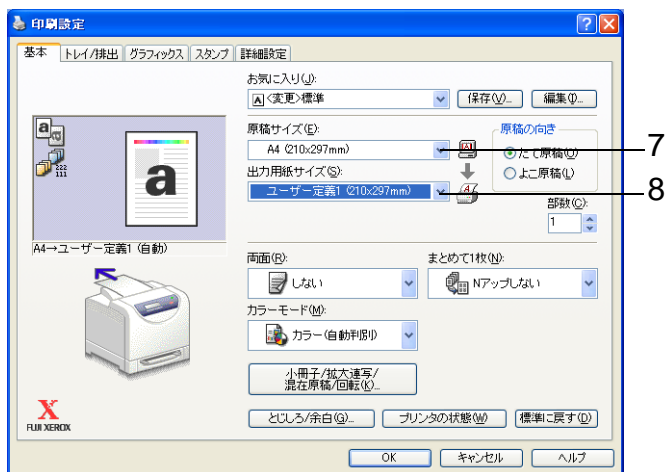
補足

- ・プリンターのプロパティダイアログボックスの表示方法は、アプリケーションによって異なります。各アプリケーションのマニュアルを参照してください。

1. [ファイル] メニューから、[印刷] を選択します。
2. 使用するプリンターを本機に設定し、[詳細設定] をクリックします。
3. [トレイ / 排出] タブをクリックします。
4. [用紙トレイ選択] から、非定形サイズ用紙がセットされているトレイを選択します。



5. [用紙種類] または [手差しスロット用紙種類] から、用紙種類を選択します。
6. [基本] タブをクリックします。
7. [原稿サイズ] から、任意の原稿のサイズを選択します。



8. [出力用紙サイズ] から、登録したユーザー定義サイズの用紙を選択し、[OK] をクリックします。
9. [印刷] ダイアログボックスで [印刷] をクリックし、印刷を実行します。

3.4 両面印刷する

トレイ 1 を使用して、手動で両面に印刷する方法を説明します。

補足

- ・手差しスロットを使用した両面印刷はできません。
- ・両面印刷ができる用紙のサイズや種類については、「4.1 用紙について」(P. 49) を参照してください。

両面に印刷する

本機で両面印刷を行う場合は、まず、コンピューター側で [両面] を指定し、印刷指示をします。偶数ページだけが先に印刷されるので、そのあと、プリンター側で用紙をセットし直し、奇数ページを印刷します。

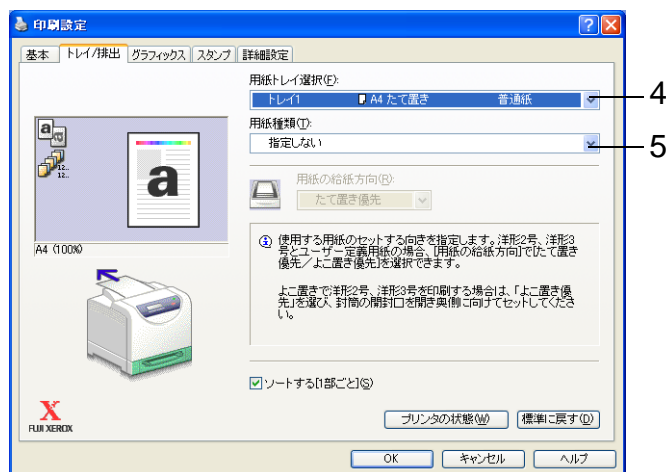
ここでは、Windows XP のワードパッドを例に説明します。

補足

- ・プリンターのプロパティダイアログボックスの表示方法は、アプリケーションによって異なります。各アプリケーションのマニュアルを参照してください。

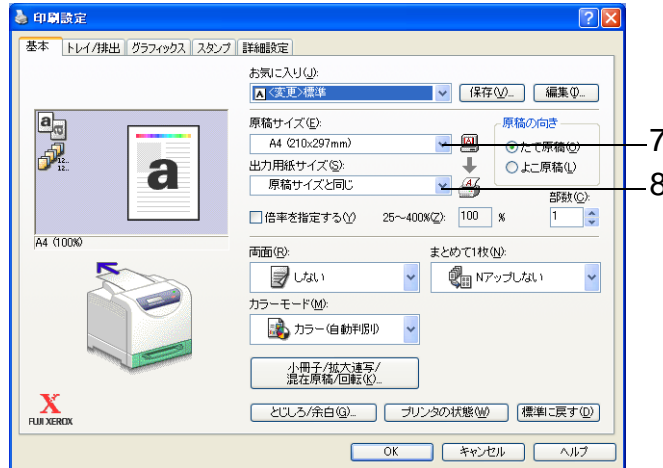
コンピューター側の操作

1. [ファイル] メニューから [印刷] をクリックします。
2. 使用するプリンターを本機に設定し、[詳細設定] をクリックします。
3. [トレイ / 排出] タブをクリックします。
4. [用紙トレイ選択] から [トレイ 1] を選択します。



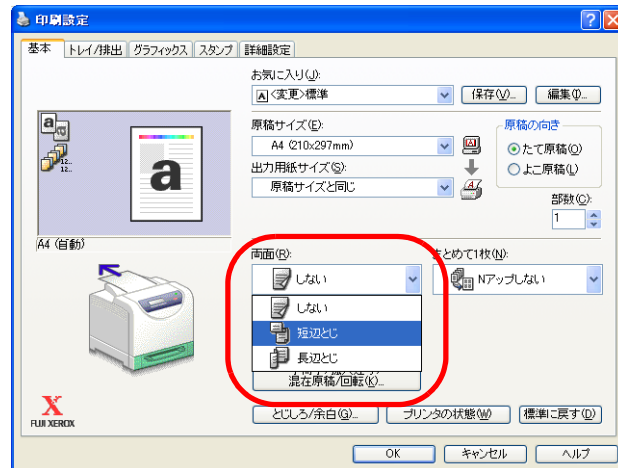
5. [用紙種類] から、用紙種類を選択します。
6. [基本] タブをクリックします。

7. [原稿サイズ] から、任意の原稿サイズを選択します。



8. [出力用紙サイズ] から、セットした用紙のサイズを選択します。

9. [両面] から [長辺とじ] または [短辺とじ] を選択します。



10. [OK] をクリックします。

11. [印刷] ダイアログボックスで [印刷] をクリックし、印刷を実行します。
手動両面印刷の方法が画面に表示されます。次項のプリンター側での操作を、この画面で確認できます。

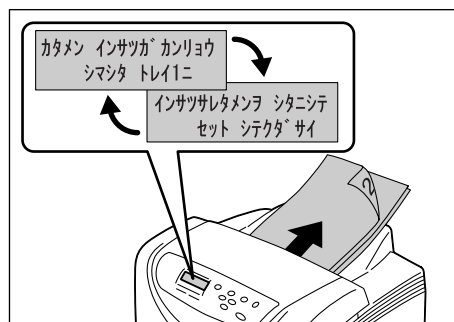
補足

・ この画面を閉じると再び表示できません。印刷が終了するまで閉じないでください。

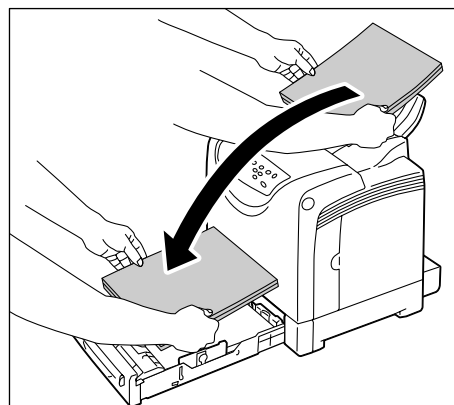
プリンター側の操作

ここでは、6 ページの原稿を両面印刷する例で説明します。

1. 6 ページめ、4 ページめ、2 ページめの順に、偶数ページが印刷されます。偶数ページがすべて印刷されると、操作パネルに右のメッセージが表示されます。



2. 排出トレイから印刷された用紙を取り出します。手順 1 で印刷した面を下に（白紙面を上）にして、トレイ 1 にセットします。

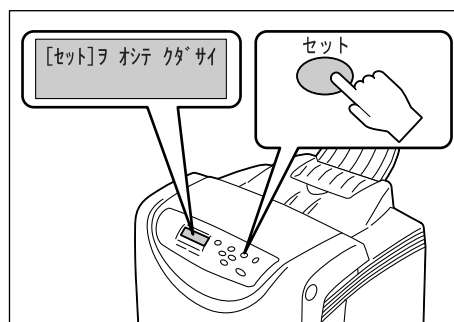


3. トレイ 1 をプリンター本体に戻します。

注記

- ・トレイを押し込むとき、トレイとプリンター本体の間に指を挟まないように注意してください。

4. メッセージが [[セット] ヲ オシテ クダサイ] に変わります。〈セット〉ボタンを押してください。



4 用紙について

4.1 用紙について

適正でない用紙を使用した場合、紙づまりや印字品質の低下、故障、および装置破損の原因になることがあります。本機の性能を効果的に使用するために、ここで紹介する用紙を使用することをお勧めします。

なお、推奨の用紙以外を使用するときは、弊社プリンターサポートデスクまたは販売店にお問い合わせください。

△ 警告

- 電気を通しやすい紙（折り紙 / カーボン紙 / 導電性コーティングを施された紙など）を使用しないでください。ショートして火災の原因となるおそれがあります。

使用できる用紙

用紙のサイズと用紙種類

本機にセットできる用紙のサイズ、用紙種類、最大収容枚数は、次のとおりです。

補足

- メートル坪量とは、1m²の用紙1枚の質量をいいます。

用紙トレイ	サイズ	用紙種類（メートル坪量）	最大収容枚数
手差しスロット	A4□、B5□、A5□、 レター□、はがき□、 往復はがき□、 封筒（洋形2号□、洋形3号□、 洋形4号□、洋長形3号□、 長形3号□）、ユーザー定義 （幅76.2～215.9mm、 長さ127～355.6mm）	普通紙、再生紙、上質紙、 厚紙1（106～163g/m ² ）、 厚紙2（164～216g/m ² ）、 コート紙1（60～105g/m ² ）、 コート紙2（106～163g/m ² ）、 コート紙3（164～216g/m ² ）、 ラベル紙、封筒、はがき	1枚
トレイ1（標準）	A4□、B5□、A5□、 レター□、はがき□、 往復はがき□、 封筒（洋形2号□ / □ 洋形3号□ / □、洋形4号□、 洋長形3号□、長形3号□）、 ユーザー定義 （幅76.2～215.9mm、 長さ127～355.6mm）	普通紙、再生紙、上質紙、 厚紙1（106～163g/m ² ）、 厚紙2（164～216g/m ² ）、 コート紙1*（60～105g/m ² ）、 コート紙2*（106～163g/m ² ）、 コート紙3*（164～216g/m ² ）、 ラベル紙、封筒、はがき	250枚（FX P紙）、または 27.6mm以下 封筒は10枚以下 注記 ・コート紙は1枚ずつ、セッ トしてください。 複数枚をセットした場合、用 紙が湿気を含んで複数枚が 重なって機械に入り、故障の 原因になることがあります。

注記

- プリンタードライバーや操作パネルでは、正しい用紙サイズ、用紙種類、用紙トレイを選択して印刷してください。
用紙のセットや、設定方法が適切でないと、紙づまりの原因になります。
- 水、雨、蒸気などの水分により、印刷面の画像がはがれることがあります。詳しくは弊社プリンターサポートデスクまたは販売店にお問い合わせください。

■ 両面印刷ができる用紙

本機の両面印刷は、手動で行います。両面印刷ができる用紙のサイズと種類は、次のとおりです。

両面印刷をする場合は、必ずトレイ1に用紙をセットしてください。手差しスロットからは印刷できません。

サイズ	用紙種類
A4□、B5□、A5□、 レター□、はがき□、往復はがき□、 ユーザー定義（幅 76.2～215.9mm、 長さ 127～355.6mm）	普通紙、再生紙、上質紙、 厚紙 1（106～163g/m ² ）、 はがき ^{*1}

^{*1}：はがきは、郵便はがき（公社製）、および往復はがきのみ両面印刷できます。

補足

- ・ 本機では、はじめに偶数ページ（裏面）を印刷します。その後印刷された用紙を取り出し、白紙面を上向きにセットして、奇数ページ（おもて面）を印刷します。

使用できる用紙の規格

一般に市販されている用紙（一般紙と呼びます）に印刷する場合は、下表の規格に合った用紙を購入してください。ただし、より鮮明に印刷するためには、次ページで紹介する標準紙の使用をお勧めします。

用紙トレイ	規格（メートル坪量）
手差しスロット	60～216g/m ²
トレイ 1	60～216g/m ² （両面印刷時は 60～163g/m ² ）

弊社が推奨または使用確認済みの用紙

次に、弊社が推奨、または使用できることを確認している用紙の一部を紹介します。再生紙については、次項の「再生紙の利用について」(P. 52)を参照してください。また、これ以外の用紙については、弊社プリンターサポートデスクまたは販売店にお問い合わせください。

商品名	メートル坪量	用紙種類の設定	用紙の特長と使用上の注意
P 紙 *標準紙 (白黒印刷用)	64g/m ²	普通紙	社内配布資料や一般のオフィス用の中厚口用紙
C ² (シー・ツー) 紙 *標準紙 (カラー印刷用)	70g/m ²	普通紙	一般のオフィス用で、白黒、カラーのどちらにも適している、うら写りの少ない、環境に配慮した用紙です。詳細は、次項「再生紙の利用について」(P. 52)を参照してください。
DR 紙	76g/m ²	再生紙	古紙パルプ 70% 配合で、カラー用の再生紙
J 紙	82g/m ²	上質紙	企画書や色見本など、幅広く使用できる上質紙
JD 紙	98g/m ²	上質紙	カタログやコピー冊子など幅広く活用できる両面紙
J コート紙	95g/m ²	コート紙 1	写真やポスター作製などに適したコート紙。1 枚ずつセットしてください。
JD コート紙	105g/m ²	コート紙 1	カタログ、リーフレットなどの制作に適した両面コート紙。1 枚ずつセットしてください。
ラベル用紙 (ノーカット)	-	ラベル紙	全面シールで、カットされていないラベル紙 注記 ・紙の特性上、カールが発生する場合があります。連続で使用する場合は、早めに排出トレイから用紙を取り除いてください。また、ラベル紙を取り扱う際には、ラベル紙の取扱説明書も参照してください。
郵便はがき (公社製) (100×148mm)	190g/m ²	はがき	市販のはがき 注記 ・インクジェット用のはがきは使用できません。
往復はがき (200×148mm)			
封筒	-	封筒	市販の封筒 使用できるサイズは、「用紙のサイズと用紙種類」(P. 49)を参照してください。

再生紙の利用について

本機は、環境にやさしい再生紙などがご利用いただけるように設計されています。
 弊社では環境に配慮した用紙として、再生紙に加え、一般上質紙についても森林認証パルプ*¹ や植林木を原料とした環境配慮型パルプを採用するように努めています。
 ご利用できる再生紙の種類は、67～80g/m² です。参考までに、弊社では次の種類の用紙を用意しています。

商品名	坪量 (連量)	古紙配合率	ECFパルプ配合率* ²	パルプ原料	用紙トレイに設定する用紙種類* ³
Green100	67g/m ² (58kg)	100%	0%	特になし	再生紙
WR100	67g/m ² (58kg)	100%	0%	特になし	再生紙
リサイクルカラーペーパー 100	67g/m ² (58kg)	100%	0%	特になし	再生紙
C ^{2r}	70g/m ² (60kg)	70%	30%	特になし	再生紙
C ²	70g/m ² (60kg)	0%	100%	森林認証パルプ 30%配合	普通紙

上記の商品は 2007 年 11 月現在、グリーン購入ネットワーク (GPN) データベース登録商品です。

- *1 森林認証パルプとは、独立した第三者機関により、適切に管理されていると認証された森林から生産されたパルプです。
- *2 ECF パルプ配合率とは、ECF 方式で製造されたパルプの配合率です。塩素系漂白剤に塩素ガスを使用せず、有機塩素化合物がほとんど発生しない二酸化塩素を主に使用し、酸素系漂白剤と組み合わせた漂白方法です。製紙工場での排水時の残留塩素も大幅に削減されます。
- *3 用紙を用紙トレイにセットするときには、セットした用紙に合わせて、用紙種類を設定してください。詳細は、「操作パネルでトレイ 1 の用紙の設定を変更する」(P.58) を参照してください。

使用できない用紙

次のような用紙は、使用しないでください。紙づまりや故障、および装置破損の原因になります。

- ・ OHP フィルム
- ・ インクジェット専用紙、インクジェット用 OHP フィルム、インクジェット用郵政はがき
- ・ 厚すぎる用紙、薄すぎる用紙
- ・ 他のプリンターやコピー機で、一度印刷された用紙
- ・ しわや折れ、破れのある用紙
- ・ 湿っている用紙、ぬれている用紙
- ・ 波打っている用紙、反っている（カールしている）用紙
- ・ 静電気で密着している用紙
- ・ 貼り合わせた用紙、のりが付いた用紙
- ・ 絵入りのはがき
- ・ 紙の表面が特殊コーティングされた用紙
- ・ 表面加工したカラー用紙
- ・ 熱で変質するインクを使った用紙
- ・ 感熱紙
- ・ カーボン紙
- ・ ホチキス、クリップ、リボン、テープなどが付いた用紙
- ・ ざら紙や繊維質の用紙など、表面がなめらかでない用紙
- ・ 酸性紙を使用した場合は、文字ボケが出ることがあります。そのときは、中性紙に替えてください。
- ・ 凹凸や止め金のある封筒
- ・ 台紙全体がラベルなどで覆われていないものや、カットされているラベル用紙
- ・ タックフィルム
- ・ 水転写紙
- ・ 布地転写紙

注記

- ・ 絵入りのはがきを給紙すると、絵柄裏写り防止用の粉が用紙搬送ロールに付着し、給紙できなくなることがあります。

用紙の保管と取り扱い

適切な用紙でも、保管状態が悪い場合には変質し、紙づまりやカール、印字品質の低下、故障の原因になります。用紙を保管するときは、次のことに気をつけてください。

用紙の保管場所

- ・ 温度：10～30℃
- ・ 相対湿度：30～65%

保管上の注意

- ・ 開封後、残りの用紙は包装してあった紙に包み、キャビネットの中や湿気の少ない場所に保管してください。
- ・ 用紙は立てかけずに、平らな場所に保管してください。
- ・ しわ、折れ、カールなどが付かないように保管してください。
- ・ 直射日光の当たらない場所に保管してください。

4.2 用紙をセットする

ここでは、手差しスロット、およびトレイ 1 に用紙をセットする方法を説明します。

手差しスロットに用紙をセットする

注記

- ・ 本機は、電源を入れた状態で用紙をセットしてください。
- ・ 手差しスロットでは用紙が斜めに印刷されることがあります。このような場合はトレイ 1 を使用してください。

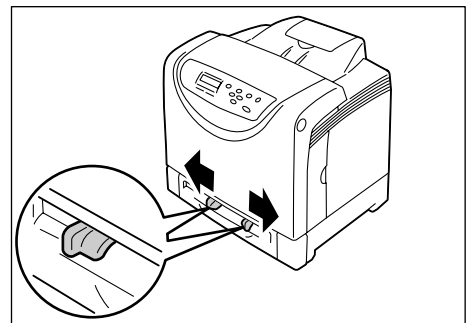
補足

- ・ 封筒やはがきを手差しスロットにセットする場合は、セットする用紙の向きに注意する必要があります。「手差しスロットに封筒やはがきをセットする場合の向き」(P. 61)、および「トレイ 1 に封筒やはがきをセットする場合の向き」(P. 60) を参照してください。

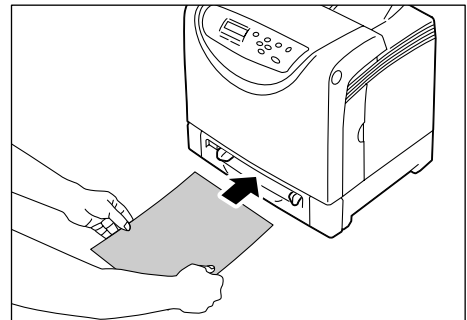
1. 手差しスロットの用紙ガイドを、印刷する用紙のサイズに合わせます。

注記

- ・ 用紙ガイドは、用紙サイズに合わせてセットしてください。用紙に対してセット幅が狭すぎたり、ゆるすぎたりすると紙づまりの原因になります。



2. 用紙は、印刷する面を下にして両手で持ち、手差しスロットから、用紙の先端が軽く突き当たるまで挿入します。用紙が少し引き込まれるまで、そのままの状態待ちます。プリンターが自動的に給紙を始めたら、用紙から手を離します。



注記

- ・ 用紙は、手差しスロットの適切な位置にまっすぐ挿入してください。用紙が正しく給紙されないと、斜めに印刷されたり、紙づまりを起こすおそれがあります。
- ・ 用紙は 1 枚ずつ挿入して、印刷してください。紙づまりを起こすおそれがあります。

補足

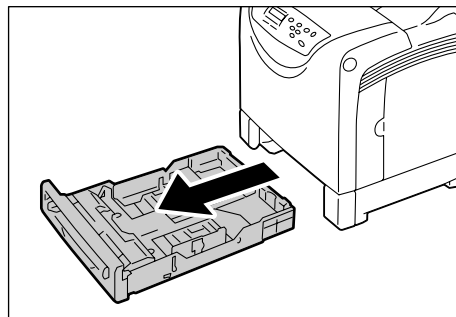
- ・ プリンタードライバーの [トレイ / 排出] タブで用紙種類を [自動] に設定しても、手差し印刷はできません。[トレイ / 排出] タブの [用紙トレイ選択] で [手差しスロット] を選択してください。
- ・ 手差しスロットから印刷する場合、プリンタードライバー上で用紙サイズと用紙種類を設定してください。詳しくは、プリンタードライバーのヘルプを参照してください。

トレイ 1 に用紙をセットする

注記

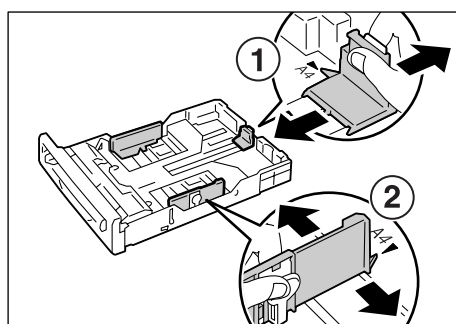
- ・印刷動作中は、用紙を取り除いたり、追加したりしないでください。紙づまりの原因になることがあります。
- ・本機は、電源を入れた状態で用紙をセットしてください。

1. トレイ 1 をゆっくり引き出し、プリンターから取り外します。



2. 用紙ガイドを用紙のサイズに合わせます。A4 サイズ以下の用紙をセットする場合は、縦の用紙ガイドクリップをつまみ、用紙のサイズまで動かします。次に横の用紙ガイドクリップをつまみ、用紙のサイズまで動かします。

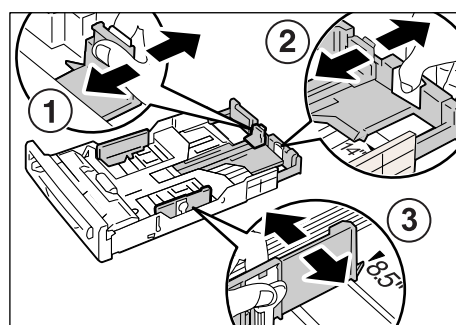
A4 サイズ以下の用紙をセットする場合



補足

- ・A4 サイズよりも長い用紙をセットする場合は、縦の用紙ガイドクリップをつまみ、トレイの端まで動かしたあと、トレイの奥側の右部分を持って、セットする用紙のサイズまでトレイを引き出します。最後に、横の用紙ガイドクリップをつまみ、用紙のサイズまで動かします。

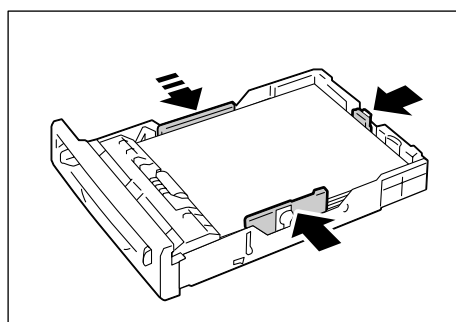
A4サイズよりも長い用紙をセットする場合



3. 印刷する面を上にして、用紙をセットします。用紙ガイドを、用紙の端に軽く当たるまで動かします。

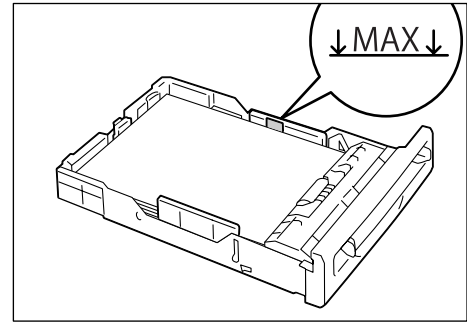
注記

- ・用紙ガイドが強すぎたり、ゆるかったりすると紙づまりの原因になります。



注記

- ・ 用紙上限線 (MAX) を超える量の用紙をセットしないでください。紙づまりの原因になることがあります。



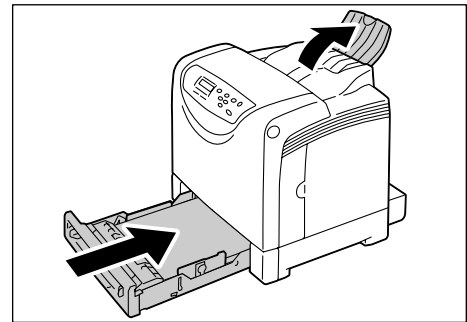
4. トレイ 1 をプリンターの奥までしっかり押し込みます。
必要に応じて排出トレイを広げて延長します。

注記

- ・ トレイを押し込むとき、トレイとプリンター本体の間に指を挟まないように注意してください。

補足

- ・ トレイを伸ばした場合は、延長部分がプリンターの背面から突き出ます。



5. 操作パネルを使用して、トレイ 1 の用紙の種類とサイズを変更します。

参照

- ・ 操作パネルでの変更手順は、「操作パネルでトレイ 1 の用紙の設定を変更する」(P.58) を参照してください。

操作パネルでトレイ 1 の用紙の設定を変更する

トレイ 1 に用紙をセットした場合は、操作パネルでサイズと種類を設定します。
印刷時に、プリンタードライバーで設定したサイズと種類が操作パネルでの設定と一致していないと、正しい用紙のセットを促すエラーメッセージが表示されます。
工場出荷時には、用紙種類は普通紙、サイズは A4 タテにそれぞれ設定されています。

補足

- 用紙をトレイにセットすると操作パネルにメッセージが表示され、用紙種類とサイズを設定できます。メッセージを毎回表示しない設定に変更するには、操作パネルの [ヘンコウ ガメン ヒョウジ] を [シナイ] (初期値: [スル]) に設定します。

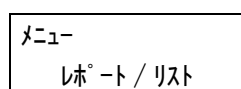
参照

- 操作パネルで用紙サイズを設定する方法: 「トレイの用紙サイズを変更する」(P. 59)
- 操作パネルで用紙種類を変更する方法: 「トレイの用紙種類を変更する」(P. 58)
- [ヘンコウ ガメン ヒョウジ] について: 「[ヘンコウ ガメン ヒョウジ] (変更画面表示)」(P. 81)

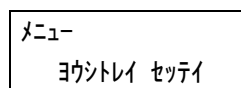
トレイの用紙種類を変更する

ここでは、操作パネルでトレイ 1 の用紙種類を変更する方法を説明します。

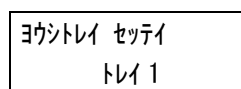
1. 操作パネルの〈メニュー〉ボタンを押して、メニュー画面を表示します。



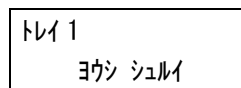
2. [ヨウシトレイ セッテイ] が表示されるまで、〈▼〉ボタンを押します。



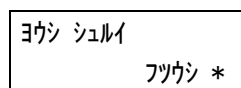
3. 〈▶〉ボタンまたは〈セット〉ボタンで選択します。
[トレイ 1] が表示されます。



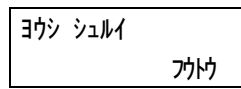
4. 〈▶〉ボタンまたは〈セット〉ボタンで選択します。
[ヨウシ シュルイ] が表示されます。



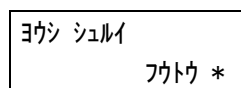
5. 〈▶〉ボタンまたは〈セット〉ボタンで選択します。
現在の設定値が表示されます。



6. 設定したい用紙種類が表示されるまで、〈▼〉ボタンを押します。
(例: フウトウ)



7. 〈セット〉ボタンで決定します。

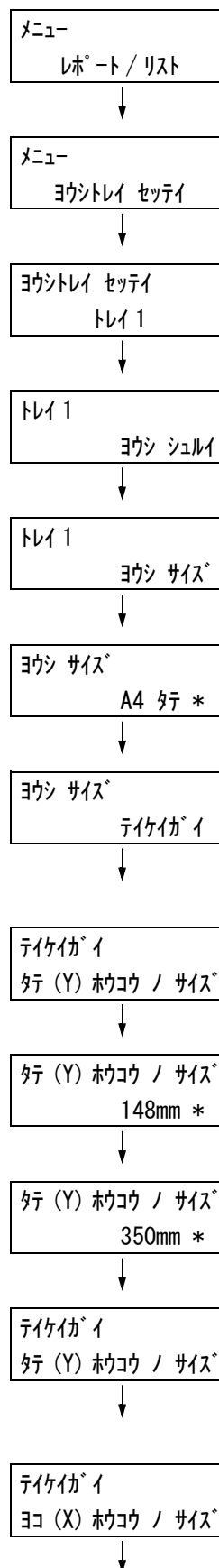


8. 〈メニュー〉ボタンを押して、プリント画面に戻ります。

トレイの用紙サイズを変更する

ここでは、操作パネルでトレイ 1 の用紙サイズを変更する方法を説明します。

1. 操作パネルの〈メニュー〉ボタンを押して、メニュー画面を表示します。
2. [ヨウシトレイ セッテイ] が表示されるまで、〈▼〉ボタンを押します。
3. 〈▶〉ボタンまたは〈セット〉ボタンで選択します。
[トレイ 1] が表示されます。
4. 〈▶〉ボタンまたは〈セット〉ボタンで選択します。
[ヨウシ シュルイ] が表示されます。
5. [ヨウシ サイズ] が表示されるまで、〈▼〉ボタンを押します。
6. 〈▶〉ボタンまたは〈セット〉ボタンで選択します。
現在の設定値が表示されます。
7. 設定したい用紙サイズと向きが表示されるまで、〈▼〉ボタンを押します。
ここでは、[テイケイガイ] の例で説明します。
8. 〈セット〉ボタンで選択します。
通常はここで手順は終了です。
[テイケイガイ] を選択した場合は、[タテ (Y) ホウコウ ノ サイズ] が表示されます。
9. 〈▶〉ボタンまたは〈セット〉ボタンで選択します。
現在の設定値が表示されます。
10. 〈▲〉〈▼〉ボタンで、たて方向のサイズを入力し、〈セット〉ボタンを押します。
(例：350mm)
11. たて方向のサイズの設定が終わったら、次によこ方向のサイズを設定します。
〈◀〉ボタンで、[タテ (Y) ホウコウ ノ サイズ] に戻ります。
12. 〈▼〉ボタンを押します。
[ヨコ (X) ホウコウ ノ サイズ] が表示されます。



13. <▶> ボタンまたは <セット> ボタンで選択
 します。
 現在の設定値が表示されます。

ヨコ (X) 幅コウノ サイズ
 210mm *



ヨコ (X) 幅コウノ サイズ
 200mm *

14. <▲> <▼> ボタンで、よこ方向のサイズを
 入力し、<セット> ボタンを押します。
 (例：200mm)

15. <メニュー> ボタンを押して、プリント画面
 に戻ります。

はがきや封筒をセットするときの注意

封筒は、あて名面のみ、印刷できます。うら面には印刷できません。
 はがきや封筒をセットする場合は、セットする用紙の向きを注意してください。

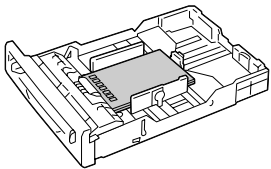
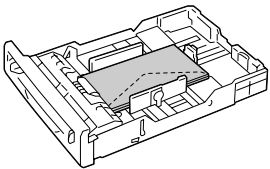
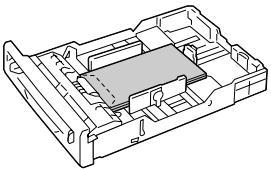
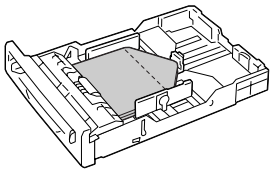
注記

- きれいに印刷するためには、次のような封筒は使用しないでください。
 - ・ カールやよじれがある封筒
 - ・ 貼り付いている封筒や、破損している封筒
 - ・ 窓、穴、ミシン目、切り抜き、エンボスがある封筒
 - ・ ひもや金属製の留め金が付いている封筒や、折り曲げ部分に金属片を使用している封筒
 - ・ 切手が貼ってある封筒
 - ・ フラップを閉じたときに糊がはみ出している封筒
 - ・ ふちがギザギザの封筒や、隅が折れている封筒
 - ・ 表面にしわや凹凸、貼り合わせなどの加工をしてある封筒

トレイ 1 に封筒やはがきをセットする場合の向き

注記

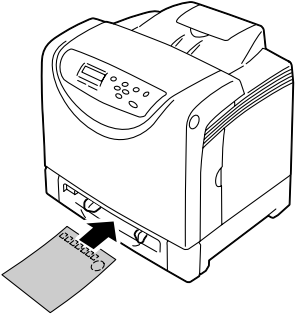
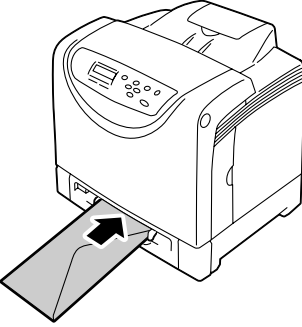
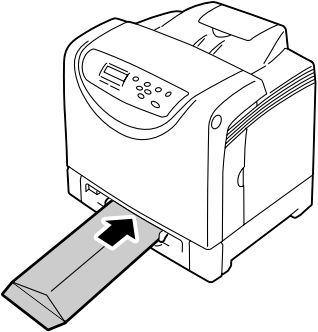
- ・ のり付きの封筒は、フラップを閉じてフラップが右側または手前になるようにセットしてください。なお、のり付きの封筒はフラップを閉じて印刷したときに、のりが溶けて封筒に付着する場合があります。

はがき	封筒 (たて置き) (洋形 2号、洋形 3号、 洋形 4号、洋長形 3号)	封筒 (長形 3号)	封筒 (よこ置き) (洋形 2号、洋形 3号)
例) あて名面に印刷する場合 			
印刷する面を上にし、たて置きにセットします。	あて名面を上にし、フラップを閉じて、フラップが右側になるようにセットします。	あて名面を上にし、フラップを閉じて、フラップが手前になるようにセットします。	あて名面を上にし、フラップを開いて、フラップが奥側になるようにセットします。フラップは、完全に開いてからセットしてください。

手差しスロットに封筒やはがきをセットする場合の向き

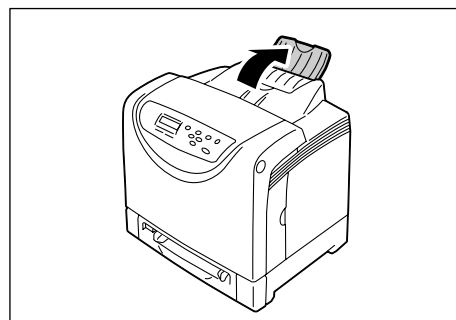
注記

- のり付きの封筒（洋形 2 号、洋形 3 号、洋形 4 号、洋長形 3 号）は、フラップを閉じてフラップが右側になるようにセットしてください。のり付きの封筒（長形 3 号）は、トレイ 1 にセットしてください。なお、のり付きの封筒はフラップを閉じて印刷したときに、のりが溶けて封筒に付着する場合があります。

はがき	封筒（洋形 2 号、洋形 3 号、洋形 4 号、洋長形 3 号）	封筒（長形 3 号）
<p>例) あて名面に印刷する場合</p> 		
<p>印刷面を下にして、郵便番号記入欄が奥側になるようにセットします。</p>	<p>あて名面を下にし、フラップを閉じて、フラップ部分が右側になるようにセットします。</p>	<p>あて名面を下にし、フラップを開いて、フラップ部分が手前になるようにセットします。フラップは、完全に開いてからセットしてください。</p>

排出延長トレイを広げる

排出延長トレイは、印刷された用紙がプリンターからすべり落ちるのを防ぎます。原稿を印刷する前には、排出延長トレイを広げてください。

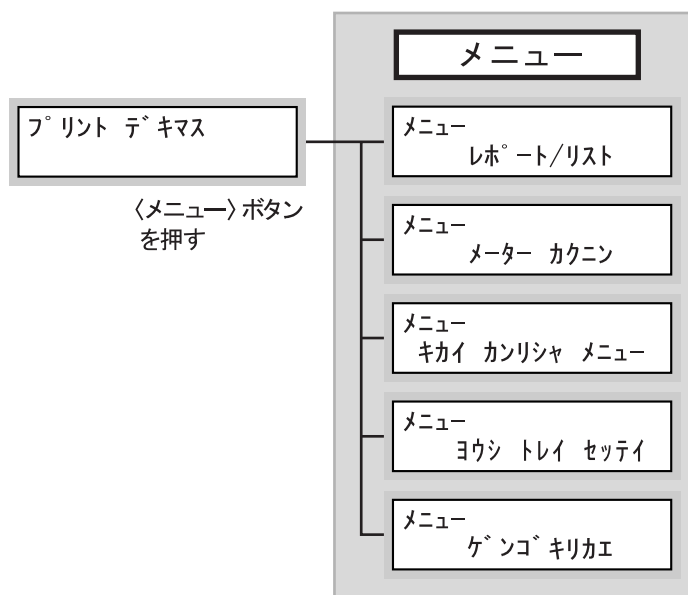


5 操作パネルでの設定

5.1 メニューの概要

メニューの構成

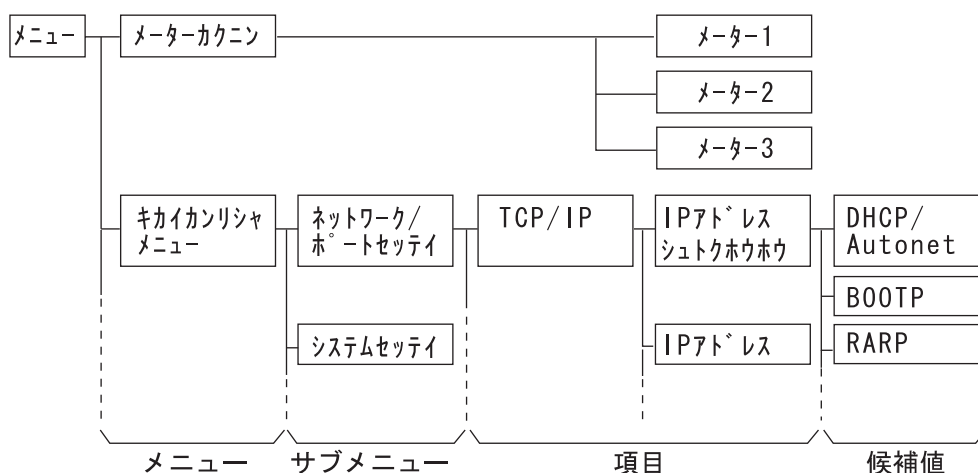
メニューは、次の5つから構成されます。



また、各メニューは、次のような階層で構成されています。

- ・ メニュー>サブメニュー>項目>候補値

下の図は、共通メニューの階層の一部を示したものです。



各メニューの概要は、次のとおりです。

メニュー	内容	詳細説明の参照先
レポート / リスト	各種レポート / リストを印刷します。	「7.2 レポート / リストを印刷する」(P. 115)
メーター カウン (メーター確認)	印刷した枚数を操作パネルのディスプレイに表示します。	「カラーモード別に総印刷枚数を確認する (メーター)」(P. 116)
キカイ カンリシャ メニュー (機械管理者メニュー)	[ネットワーク / ポート セッテイ] (ネットワーク / ポート設定) コンピューターに接続されている本機のインターフェイスの種類、およびその通信に必要な条件を設定します。	「[ネットワーク / ポート セッテイ] (ネットワーク / ポート設定)」(P. 67)
	[システムセッテイ] (システム設定) 節電モードや異常警告音の設定など、プリンター本体の基本的な動作について設定します。	「[システム セッテイ] (システム設定)」(P. 71)
	[メンテナンス モード] 機械を調整するための操作や設定をします。	「[メンテナンスモード]」(P. 75)
	[ソウサパネル セッテイ] (操作パネル設定) メニュー項目の設定が誤って変更されることを防ぐために、メニュー項目の設定操作に対し、暗証番号を設定します。	「[ソウサパネル セッテイ] (操作パネル設定)」(P. 79)
ヨウシトレイ セッテイ (用紙トレイ設定)	用紙トレイにセットした用紙の種類やサイズを設定をします。	「[ヨウシトレイ セッテイ] (用紙トレイ設定)」(P. 80)
ゲンゴ キリカエ (言語切り替え)	操作パネルの表示言語を切り替えます。	「[ゲンゴ キリカエ] (言語切り替え)」(P. 82)

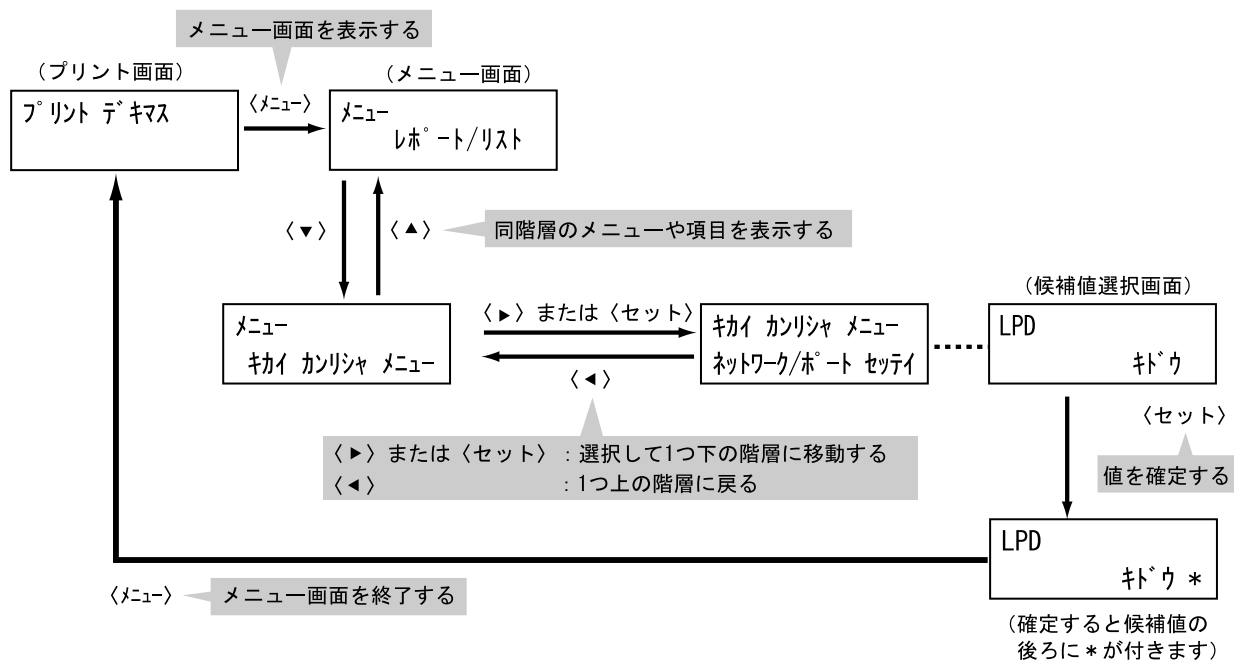
参照

- ・メニュー項目を設定するための基本的な操作方法：「基本的な操作方法」(P. 64)

設定を変更する

基本的な操作方法

メニュー画面を表示したり、各メニューで階層を移りながらプリンターの設定をしたりするには、操作パネルの次のボタンを押します。



補足

- 一度 **<セッ>** ボタンを押して確定した値 (* が付きます) を変更するときは、はじめから設定し直してください。
- メニュー画面は、何も操作しない時間が3分間経過すると、メニュー操作を中断し、プリント画面に戻ります。その場合、中断されたメニュー操作は無効です。

設定した値を、初期値に戻すには

初期値に戻したい項目を表示させて、**<▲>** と **<▼>** ボタンを同時に押します。変更処理が終了すると工場出荷時の値が表示されます。**<セッ>** ボタンを押すと、値が確定されます。

操作例：低電力 / スリープモードの設定を変更する

スリープモードを無効にし、低電力モードへの移行時間を 60 分後に設定します。

補足

・この例は、プリンターが節電状態になるまでの時間を、最も遅らせるようにするための設定です。

1. 操作パネルの〈メニュー〉ボタンを押して、メニュー画面を表示します。

メニュー
レポート / リスト

2. [キカイ カンリシヤ メニュー] が表示されるまで、〈▼〉ボタンを押してメニューを切り替えます。

メニュー
キカイ カンリシヤ メニュー

補足

・選択したい項目を行き過ぎてしまった場合は、〈▲〉ボタンで戻ります。

3. 〈▶〉ボタンまたは〈セット〉ボタンで選択します。
下の階層に移動します。

キカイ カンリシヤ メニュー
ネットワーク / ホート セッテイ

補足

・間違っ、違う項目で〈▶〉ボタンまたは〈セット〉ボタンを押してしまった場合は、〈◀〉ボタンで前の画面に戻ります。
・最初からやり直したい場合は、〈メニュー〉ボタンを押します。

4. [システム セッテイ] が表示されるまで、〈▼〉ボタンを押します。

キカイ カンリシヤ メニュー
システム セッテイ

5. 〈▶〉ボタンで選択します。
下の階層に移動します。

システム セッテイ
テイデソリョク イコウジカン

6. [スリープ モード] が表示されるまで、〈▼〉ボタンを押します。

システム セッテイ
スリープ モード

7. 〈▶〉ボタンまたは〈セット〉ボタンで選択します。
最下の階層に移動した場合は、現在の設定値が表示されます。

スリープ モード
ユウコウ *

8. [ムコウ] が表示されるまで、〈▼〉ボタンを押します。

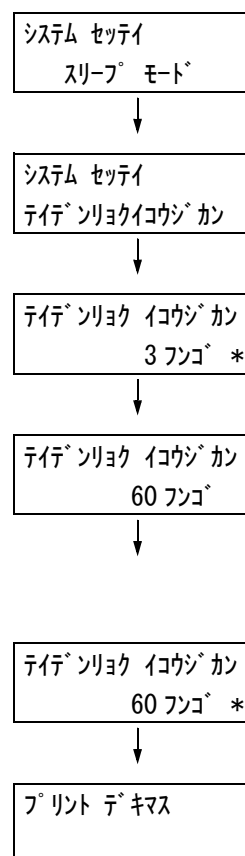
スリープ モード
ムコウ

9. 〈セット〉ボタンで決定します。
値が確定されると、右側に * が付きます。

スリープ モード
ムコウ *

これで、スリープモードに移行しなくなりました。
続けて、低電力モードへの移行時間を変更します。

10. <◀> ボタンで、1 つ上の階層（手順 6 の画面）に戻ります。
 11. [ティデンリョクイコウジカン] が表示されるまで、<▲> ボタンを押します。
 12. <▶> ボタンまたは <セット> ボタンで選択します。
現在の設定値が表示されます。
 13. <▲> <▼> ボタンを押して、[60 フンゴ] を表示します。
- 補足
・ <▲> <▼> ボタンを押し続けると、連続的に値を変えることができます。
14. <セット> ボタンで決定します。
値が確定されます。
 15. これで設定が完了です。
<メニュー> ボタンを押して、プリント画面に戻ります。



5.2 メニュー項目の説明

ここでは、メニューで設定できる項目について説明します。

補足

- ・メニューの設定方法については、「設定を変更する」(P. 64) を参照してください。
- ・CentreWare Internet Services でも、一部操作パネルと同様の項目を設定できます。詳しくは、CentreWare Internet Services のヘルプを参照してください。
- ・メニューの全体を一覧したいときは、「A.4 操作パネルメニュー一覧」(P. 152) を参照してください。

[レポート / リスト]

各種レポート / リストを印刷します。レポート / リストの詳細、および印刷方法は、「7.2 レポート / リストを印刷する」(P. 115) を参照してください。

[メーター カウンタ] (メーター確認)

印刷した枚数を操作パネルのディスプレイに表示します。メーターは、カラーモードなどによって区分されています。メーターの詳細、および確認手順は、「カラーモード別に総印刷枚数を確認する (メーター)」(P. 116) を参照してください。

[キカイ カンリシャ メニュー] (機械管理者メニュー)

[キカイ カンリシャ メニュー] は、[ネットワーク / ポート セッテイ]、[システム セッテイ]、[メンテナンス モード]、[ソウサパネル セッテイ] の4つのサブメニューで構成されています。

[ネットワーク / ポート セッテイ] (ネットワーク / ポート設定)

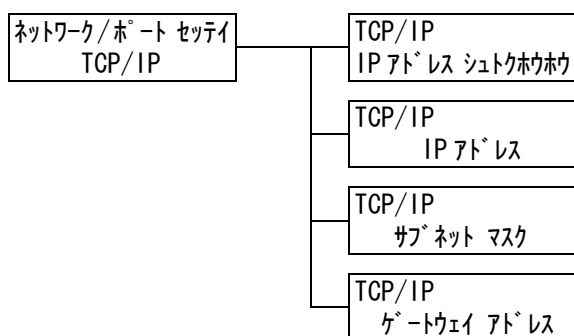
コンピューターに接続されている本機のインターフェイスの種類、およびその通信に必要な条件を設定します。

[Ethernet セッテイ] (Ethernet 設定)

ネットワーク / ポート セッテイ
Ethernet セッテイ

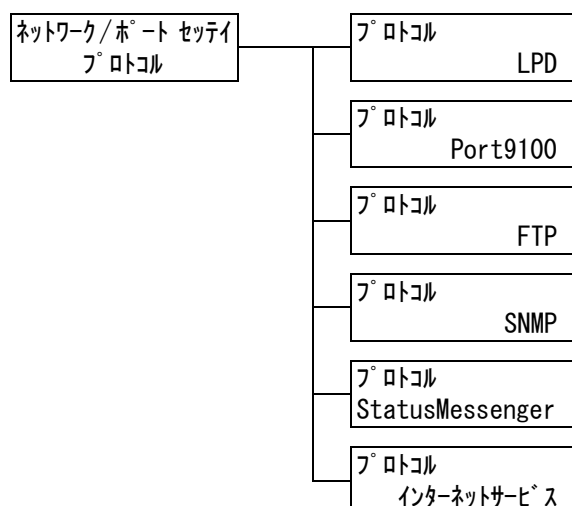
設定項目	説明
Ethernet セッテイ (Ethernet 設定)	<p>Ethernet インターフェイスの通信速度 / コネクターの種類を設定します。</p> <ul style="list-style-type: none">・ [ジドウ] (初期値) 100BASE-TX Full (全二重)、100BASE-TX Half (半二重)、10BASE-T Full (全二重)、10BASE-T Half (半二重) を自動的に切り替えます。・ [10BASE-T Half] 10BASE-T Half (半二重) に固定して使う場合に選択します。・ [10BASE-T Full] 10BASE-T Full (全二重) に固定して使う場合に選択します。・ [100BASE-TX Half] 100BASE-TX Half (半二重) に固定して使う場合に選択します。・ [100BASE-TX Full] 100BASE-TX Full (全二重) に固定して使う場合に選択します。 <p>補足</p> <ul style="list-style-type: none">・ 設定変更後はプリンターを再起動してください。

[TCP/IP]



設定項目	説明
IPアドレス シュトクホウホウ (IP アドレス取得方法)	<p>TCP/IP を使うために必要な情報 (IP アドレス、サブネットマスク、ゲートウェイアドレス) の取得方法を設定します。</p> <ul style="list-style-type: none"> ・ [DHCP/Autonet] (初期値) AutoIP 機能付きの DHCP (Dynamic Host Configuration Protocol) サーバーから自動的に取得します。 ・ [BOOTP] BOOTP から自動的に取得します。 ・ [RARP] RARP から自動的に取得します。 ・ [DHCP] DHCP サーバーから自動的に取得します。 ・ [パネル] 操作パネルを使って、手動で設定します。設定する IP アドレスについては、ネットワーク管理者に確認してください。 <p>補足</p> <ul style="list-style-type: none"> ・ 設定変更後はプリンターを再起動してください。
IP アドレス、サブネットマスク、ゲートウェイアドレス	<p>自動で取得されたアドレスを確認する場合や、手動で IP アドレスを設定する場合に使用します。</p> <p>アドレスは、xxx、xxx、xxx、xxx の形式で入力します。IP アドレスとゲートウェイアドレスの xxx に設定できるのは 0 ~ 255 までの数値です。ただし、先頭の xxx に限り、127 と 224 ~ 255 は無効です。また、サブネットマスクの各 xxx に設定できるのは、0、128、192、224、240、248、252、254、255 の数値です。(参照 P. 82 *1)</p> <p>注記</p> <ul style="list-style-type: none"> ・ 誤った IP アドレスを設定すると、ネットワーク全体に悪影響を及ぼすことがあります。 <p>補足</p> <ul style="list-style-type: none"> ・ 設定変更後はプリンターを再起動してください。

[プロトコル]



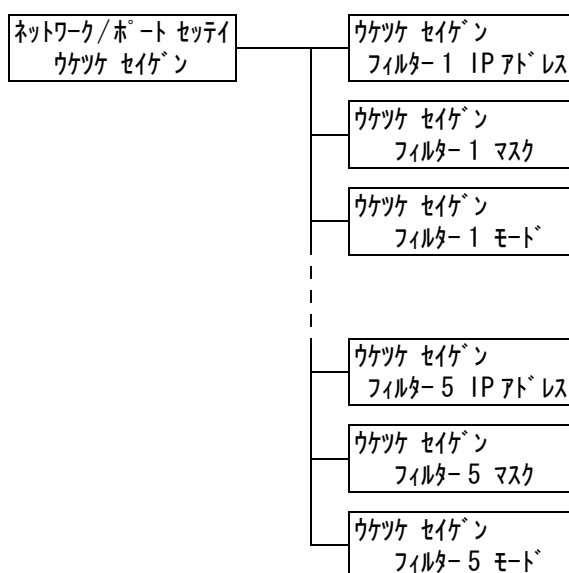
設定項目	説明
LPD	<p>電源を入れたときに、LPD ポートの状態を起動にするか、停止にするかを設定します。</p> <ul style="list-style-type: none"> ・ [キドウ] (初期値) ・ [テイシ] <p>補足</p> <ul style="list-style-type: none"> ・ 設定変更後はプリンターを再起動してください。
Port9100	<p>電源を入れたときに、Port9100 ポートの状態を起動にするか、停止にするかを設定します。</p> <ul style="list-style-type: none"> ・ [キドウ] (初期値) ・ [テイシ] <p>補足</p> <ul style="list-style-type: none"> ・ 設定変更後はプリンターを再起動してください。
FTP	<p>電源を入れたときに、FTP ポートの状態を起動にするか、停止にするかを設定します。</p> <ul style="list-style-type: none"> ・ [キドウ] (初期値) ・ [テイシ] <p>補足</p> <ul style="list-style-type: none"> ・ 設定変更後はプリンターを再起動してください。
SNMP	<p>電源を入れたときに、SNMP ポートの状態を起動にするか、停止にするかを設定します。</p> <p>本機では、SNMP のトランスポートプロトコルに UDP を使用します。</p> <ul style="list-style-type: none"> ・ [キドウ] (初期値) ・ [テイシ] <p>補足</p> <ul style="list-style-type: none"> ・ コンピューター側、本機側ともに IP アドレスが必要です。 ・ 設定変更後はプリンターを再起動してください。
StatusMessenger	<p>電源を入れたときに、StatusMessenger ポートの状態を起動にするか、停止にするかを設定します。</p> <ul style="list-style-type: none"> ・ [キドウ] (初期値) ・ [テイシ] <p>補足</p> <ul style="list-style-type: none"> ・ 設定変更後はプリンターを再起動してください。

設定項目	説明
インターネットサービス	<p>インターネットサービスを使うかどうかを設定します。 [キドウ] に設定すると、CentreWare Internet Services を利用し、Web ブラウザーを介して本機の状態やジョブの状態を表示したり、本機の設定を変更したりできます。</p> <ul style="list-style-type: none"> ・ [キドウ] (初期値) ・ [ティシ] <p>補足 ・ 設定変更後はプリンターを再起動してください。</p>

[ウケツケ セイゲン] (受け付け制限)

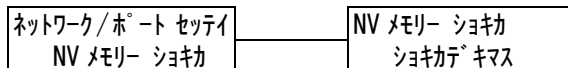
補足

- ・ 受け付け制限は、CentreWare Internet Services でも設定できます。CentreWare Internet Services では、この機能のことを「受信制限」と呼んでいます。受信制限の設定例については、「IP アドレスによる受信制限」(P. 123) を参照してください。



設定項目	説明
フィルター 1 ~ 5 IP アドレス	<p>受信制限を設定する IP アドレスを 0 ~ 255 の数値で入力します。ただし、先頭の xxx に限り、127 と 224 ~ 255 は無効です。(参照 P. 82 *1)</p> <p>補足 ・ 設定変更後はプリンターを再起動してください。</p>
フィルター 1 ~ 5 マスク	<p>アドレスマスクを、0、128、192、224、240、248、252、254、255 の数値で入力します。(参照 P. 82 *1)</p> <p>補足 ・ 設定変更後はプリンターを再起動してください。</p>
フィルター 1 ~ 5 モード	<p>設定したアドレスに対する制限を設定します。</p> <ul style="list-style-type: none"> ・ [ナシ] (初期値) 制限しません。 ・ [キョカ] 設定したアドレスからの印刷を受け付けます。 ・ [キョヒ] 設定したアドレスからの印刷を受け付けません。 <p>補足 ・ 設定変更後はプリンターを再起動してください。</p>

[NV メモリー ショキカ] (NV メモリー初期化)

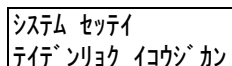


設定項目	説明
NV メモリー ショキカ (NV メモリー 初期化)	NV メモリー内のネットワーク設定を初期化します。NV メモリーを初期化すると、各種項目の候補値は初期値に戻ります。 補足 ・ NV メモリーとは、電源を切っても本機の設定内容を保持できる不揮発性のメモリーのことです。 ・ 設定変更後はプリンターを再起動してください。

[システム セッテイ] (システム設定)

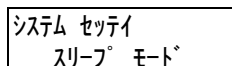
プリンター本体の基本的な動作について設定します。

[ティデンリョク イコウジカン] (低電力移行時間)



設定項目	説明
ティデンリョク イコウジカン (低電力移行時間)	低電力モードに移行するまでの時間を 1 分単位に設定します。 (参照 P. 82 *1) ・ [1 フンゴ] ~ [60 フンゴ] (初期値: [3 フンゴ]) 参照 ・ 「2.4 節電モードを設定 / 解除する」 (P. 35) ・ 「操作例: 低電力 / スリープモードの設定を変更する」 (P. 65)

[スリープ モード]



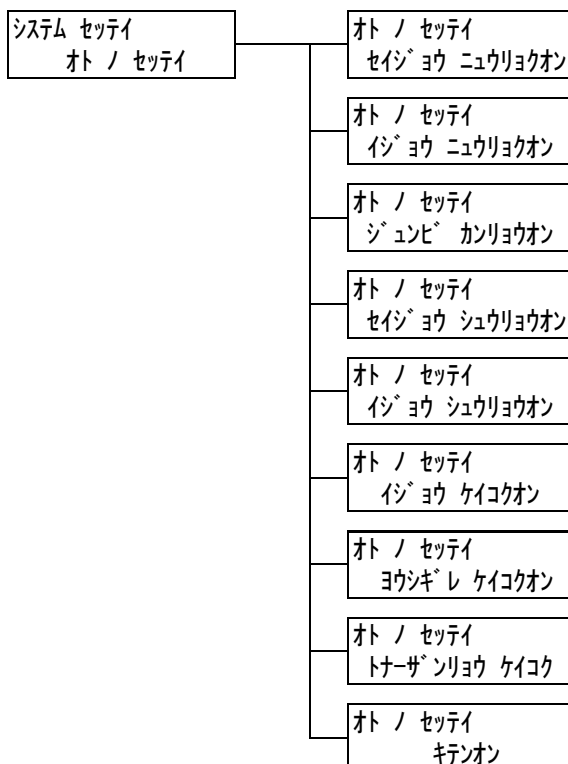
設定項目	説明
スリープ モード	スリープモードは、低電力モードよりもさらに機械の消費電力を節約する機能です。 この機能を使用するかどうかを設定します。 ・ [ユウコウ] (初期値) ・ [ムコウ] 参照 ・ 「2.4 節電モードを設定 / 解除する」 (P. 35) ・ 「操作例: 低電力 / スリープモードの設定を変更する」 (P. 65)

[スリープモード イコウジカン] (スリープモード移行時間)

システム セッテイ
スリープモード イコウジカン

設定項目	説明
スリープモード イコウジカン (スリープモード 移行時間)	<p>低電力モードに移行してから、スリープモードに移行するまでの時間を1分単位に設定します。(参照 P. 82 *1)</p> <ul style="list-style-type: none"> ・ [1 フンゴ] ~ [60 フンゴ] (初期値: [2 フンゴ]) <p>補足</p> <ul style="list-style-type: none"> ・ [スリープモード] が [ムコウ] に設定されている場合は、この設定は無効です。 <p>参照</p> <ul style="list-style-type: none"> ・ 「2.4 節電モードを設定 / 解除する」 (P. 35) ・ 「操作例: 低電力 / スリープモードの設定を変更する」 (P. 65)

[オト ノ セッテイ] (音の設定)



設定項目	説明
セイジョウ ニュウ リョクオン (正常入力音)	<p>操作パネル上のボタンを正しく操作したときに鳴る音です。鳴らすか鳴らさないかを設定します。</p> <ul style="list-style-type: none"> ・ [ナラス] (初期値) ・ [ナラサナイ]
イジョウ ニュウ リョクオン (異常入力音)	<p>操作パネルの選択できないボタンを押したときや、エラーが発生している状態で操作をしたときに鳴る音です。鳴らすか鳴らさないかを設定します。</p> <ul style="list-style-type: none"> ・ [ナラス] (初期値) ・ [ナラサナイ]

設定項目	説明
ジュンピ カンリョウオン (準備完了音)	電源を入れたときなど、機械が印刷できる状態になったときに鳴る音です。鳴らさずか鳴らさないかを設定します。 ・ [ナラス] (初期値) ・ [ナラサナイ]
セイジョウ シュウリョウオン (正常終了音)	印刷ジョブが正常に終了したときに鳴る音です。鳴らさずか鳴らさないかを設定します。 ・ [ナラス] (初期値) ・ [ナラサナイ]
イジョウ シュウリョウオン (異常終了音)	ジョブが異常終了したときに鳴る音です。鳴らさずか鳴らさないかを設定します。 ・ [ナラス] (初期値) ・ [ナラサナイ]
イジョウ ケイコクオン (異常警告音)	紙づまりなどの異常が発生し、ジョブが異常状態のまま保留になったときに鳴る音です。鳴らさずか鳴らさないかを設定します。 ・ [ナラス] (初期値) ・ [ナラサナイ]
ヨウシギレ ケイコクオン (用紙切れ警告音)	トレイの用紙切れによって、ジョブが異常状態のまま保留になったときに鳴る音です。鳴らさずか鳴らさないかを設定します。 ・ [ナラス] (初期値) ・ [ナラサナイ]
トナーザンリョウケイコク (トナー残量警告音)	トナーカートリッジやドラムカートリッジの交換時期になったときに鳴る音です。鳴らさずか鳴らさないかを設定します。 ・ [ナラス] (初期値) ・ [ナラサナイ]
キテンオン (基点音)	操作パネルのメニュー操作で、トグル動作する (繰り返し押すことで設定を切り替えることができる) ときの基点を示す音です。鳴らさずか鳴らさないかを設定します。 ・ [ナラス] (初期値) ・ [ナラサナイ]

[タイムアウト]

システム セッテイ タイムアウト

設定項目	説明
タイムアウト	プリントデータ受信中に、一定時間を経過しても次のデータが受信されない場合、受信中のジョブを強制的に終了します。そのときの経過時間を 1 秒単位に設定します。強制終了されたジョブは、キャンセルされ、印刷されません。 ・ [オフ] タイムアウトの時間を設定しません。 ・ [5 ビョウ] ~ [300 ビョウ] (初期値: [30 ビョウ])

[ジドウ ジョブ リレキ] (自動ジョブ履歴)

システム セッテイ
ジドウ ジョブ リレキ

設定項目	説明
ジドウ ジョブ リレキ (自動ジョブ履歴)	処理を行った印刷データに関する情報 ([ジョブ履歴レポート]) を自動的に印刷するかどうかを設定します。 <ul style="list-style-type: none">・ [プリント シナイ] (初期値) [ジョブ履歴レポート] を自動的に印刷しません。・ [プリント スル] 処理した印刷ジョブが 10 件になると、自動的に [ジョブ履歴レポート] を印刷します。

[ミリ / インチ キリカエ] (ミリ / インチ切り替え)

システム セッテイ
ミリ / インチ キリカエ

設定項目	説明
ミリ / インチ キリ カエ (ミリ / インチ切り 替え)	操作パネルで長さを表示 / 入力するときの単位を設定します。 <ul style="list-style-type: none">・ [ミリ] (初期値) 数値単位をミリ (mm) 表記します。・ [インチ] 数値単位をインチ (") 表記します。

[ヨウシノ オキカエ] (用紙の置き換え)

システム セッテイ
ヨウシノ オキカエ

設定項目	説明
ヨウシノ オキカエ (用紙の置き換え)	コンピューター側で指定した用紙が選択された用紙トレイにない場合に、ほかの用紙に置き換えて印刷するかどうかを設定します。 <ul style="list-style-type: none">・ [シナイ] (初期値) 置き換えはしないで、用紙補給のメッセージを表示します。・ [オオキイサイズヲセンタク] 用紙トレイにセットされている用紙サイズが、指定されたサイズよりも大きい場合、用紙補給のメッセージを表示しないで、等倍で印刷します。 <p>補足</p> <ul style="list-style-type: none">・ コンピューター側から指定があった場合は、コンピューター側の指定が優先されます。・ 封筒、はがきサイズを指定した場合は、用紙の置き換えはできません。

[ワリコミ インサツ] (割り込み印刷)

システム セッテイ
ワリコミ インサツ

設定項目	説明
ワリコミ インサツ (割り込み印刷)	スキャナーから送信された文書について割り込み印刷をするかしないかを設定します。 ・ [スル] (初期値) ・ [シナイ]

[ワリコミ ユウセン] (割り込み優先)

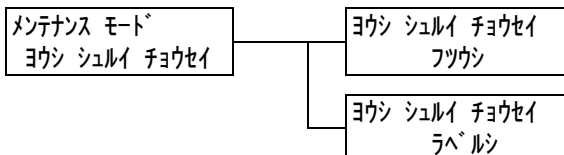
システム セッテイ
ワリコミ ユウセン

設定項目	説明
ワリコミ ユウセン (割り込み優先)	[ワリコミ インサツ] (割り込み印刷) が [スル] に設定されている場合の、割り込みレベルを設定します。 ・ [ムコウ] (初期値) プリンター内に保持するページ数に制限をつけずに割り込み印刷をします。ただし、割り込み用のデータが入るだけのメモリーの空きができるまで、割り込み印刷は実行されません。 ・ [ユウコウ] プリンター内に保持する印刷データを 3 ページに制限することで、割り込み印刷を早く行えるようにします。

[メンテナンスモード]

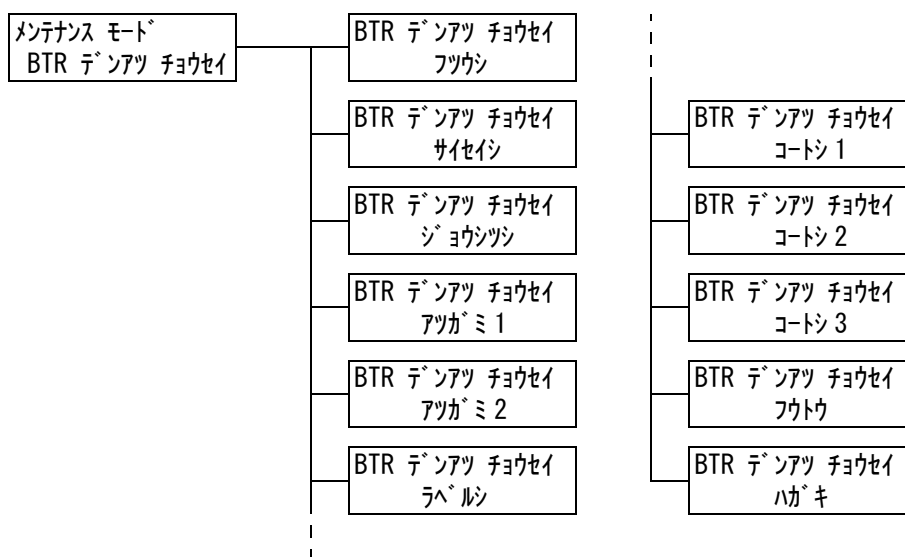
機械を調整するための操作や設定をします。

[ヨウシ シュルイ チョウセイ] (用紙種類調整)



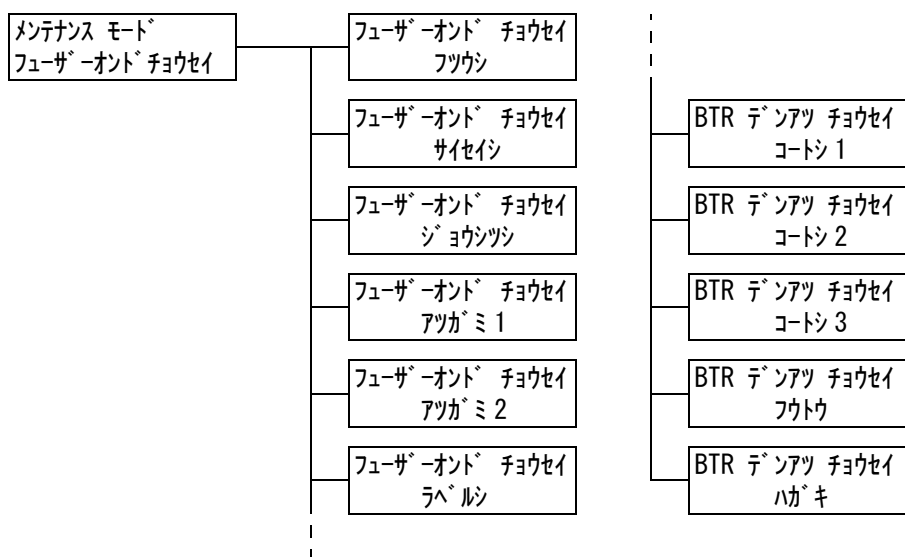
設定項目	説明
フツウシ (普通紙)	普通紙の詳細な用紙種類を設定します。 ・ [ウスメ] (初期値) ・ [アツメ]
ラベルシ (ラベル紙)	ラベル紙の詳細な用紙種類を設定します。 ・ [ウスメ] (初期値) ・ [アツメ]

[BTR デンアツ チョウセイ] (BTR 電圧調整)



設定項目	説明
フツウシ、 サイセイシ、 ジョウシツシ、 アツガミ 1、 アツガミ 2、 ラベルシ、 コートシ 1、 コートシ 2、 コートシ 3、 フウトウ、 ハガキ	画像の一部が白点になる、画像周辺にトナーが飛び散る、画像全体が青みが かかっている、といった症状が頻繁に発生する場合は、転写電圧の設定を調 整します。 ・ [-6] ~ [6] (初期値 : [0]) 参照 ・ 「転写電圧を調整する」 (P. 133)

[フューザーオンド チョウセイ] (フューザー温度調整)



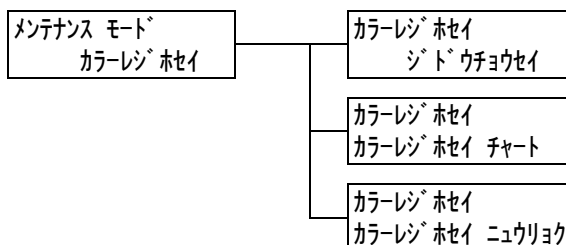
設定項目	説明
フツウシ、 サイセイシ、 ジョウシツシ、 アツガミ 1、 アツガミ 2、 ラベルシ、 コートシ 1、 コートシ 2、 コートシ 3、 フウトウ、 ハガキ	トナーがすぐにはがれる、文字や画像がずれたところに二重に印字される、光沢がない、といった症状が頻繁に発生する場合は、フューザー温度を調整します。 ・ [-2] ~ [2] (初期値 : [0]) 参照 ・ 「7.11 フューザー温度を調整する」 (P. 135)

[ジドウ レジ ホセイ] (自動レジ補正)

メンテナンス モード
ジドウ レジ ホセイ

設定項目	説明
ジドウレジホセイ (自動レジ補正)	カラーレジの補正を自動的にするかどうかを設定します。 ・ [スル] (初期値) ・ [シナイ]

[カラーレジ ホセイ] (カラーレジ補正)



設定項目	説明
ジドウチョウセイ (自動調整)	印刷結果に色版のずれが発生する場合に、カラーレジを自動で調整します。
カラーレジ ホセイ チャート (カラーレ ジ補正チャート)	カラーレジ補正チャートを印刷します。
カラーレジ ホセイ ニュウリョク (カ ラーレジ補正入力)	印刷結果に色版のずれが発生する場合に、カラーレジを手動で調整します。 印刷したカラーレジ補正チャートから [ヨコ (X) ホウコウ] (横方向) と [タテ (Y) ホウコウ] (縦方向) について、シアン (C)、マゼンタ (M)、イエロー (Y) の各補正値を読み取り、ここで設定します。 ・ [-9] ~ [9] (初期値 : [0]) 参照 ・ 「7.9 カラーレジ補正をする」 (P. 130)

【ヒョウコウ セッテイ】 (標高設定)

メンテナンス モード
ヒョウコウ セッテイ

設定項目	説明
ヒョウコウ セッテイ (標高設定)	本機を標高の高い場所に設置する場合に設定します。 ・ [0m] (初期値) ・ [1000m] ・ [2000m] ・ [3000m] 参照 ・ 「7.12 標高を設定する」 (P. 137)

【ゲンゾウキ クリーニング】 (現像器クリーニング)

メンテナンス モード
ゲンゾウキ クリーニング

設定項目	説明
ゲンゾウキ クリーニング (現像器クリーニング)	現像器を一定時間回転させ、ハーフトーンで斜めの色ムラが起る現象を改善します。 参照 ・ 「7.15 現像器クリーニング」 (P. 140)

【トナー タイデン ジョキョ】 (トナー帯電除去)

メンテナンス モード
トナー タイデン ジョキョ

設定項目	説明
トナー タイデン ジョキョ (トナー帯電除去)	トナーを強制的に消費して、印刷した画像全体がうすい、という現象を改善します。 ・ ブラック (K) ・ シアン (C) ・ マゼンタ (M) ・ イエロー (Y) 注記 ・ トナー帯電除去を行う場合、トナーを大量に消費します。 参照 ・ 「7.13 トナー帯電除去」 (P. 138)

[ドラム クリーニング]

メンテナンスモード
ドラム クリーニング

設定項目	説明
ドラム クリーニング	フロントカバーを開けたままにして、光疲労が発生したドラムカートリッジの症状を緩和します。 参照 ・「7.14 ドラム クリーニング」(P. 139)

[シュウケイ メンテナンス] (集計メンテナンス)

メンテナンスモード
シュウケイ メンテナンス

設定項目	説明
シュウケイ メンテナンス (集計メンテナンス)	集計レポートを初期化します。初期化すると、集計値が0になります。

[NV メモリー ショキカ] (NV メモリー初期化)

メンテナンスモード
NV メモリー ショキカ

NV メモリー ショキカ
ショキカ テキマス

設定項目	説明
NV メモリー ショキカ (NV メモリー 初期化)	NV メモリーを初期化します。NV メモリーを初期化すると、各種項目の候補値は初期値に戻ります。 補足 ・ NV メモリーとは、電源を切っても本機の設定内容を保持できる不揮発性のメモリーのことです。 ・ 設定変更後はプリンターを再起動してください。

[ソウサパネル セッテイ] (操作パネル設定)

メニュー項目の設定が誤って変更されることを防ぐために、メニュー項目の設定操作に対し、暗証番号を設定します。

キカイ カンリシヤ メニュー
ソウサパネル セッテイ

ソウサパネル セッテイ
ソウサパネル セイゲン

ソウサパネル セッテイ
アンショウパングウ セッテイ

設定項目	説明
ソウサパネル セイゲン (操作パネル制限)	メニュー操作に、暗証番号による制限をかけるかどうかを設定します。 ・ [シナイ] (初期値) ・ [スル]
アンショウバンゴウ セッテイ (暗証番号設定)	操作パネル制限を設定している場合の暗証番号を変更できます。 新しい暗証番号を 4 桁の数字で入力してください。2 回入力した暗証番号が一致した場合に、暗証番号が変更されます。 補足 ・ [ソウサパネル セイゲン] を [スル] に設定しないと、暗証番号を変更できません。 ・ [ゲンザイノバンゴウ] の入力画面で暗証番号が合致しないと、新しい暗証番号は設定できません。

補足

・ 設定した暗証番号を忘れてしまった場合は、本機の電源をいったん切り、次の手順に従って、暗証番号を初期値に戻してください。

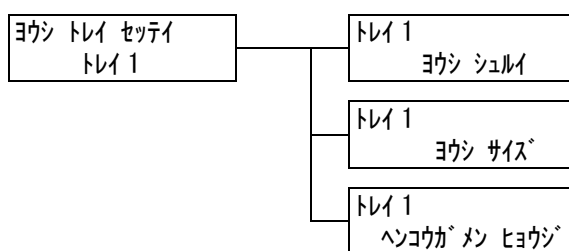
1. 〈メニュー〉 ボタンを押しながら電源を入れます。〈メニュー〉 ボタンは、操作パネルに「アンショウバンゴウシヨキカ シヨキカシマスカ?」と表示されるまで押し続けてください。
2. 〈メニュー〉 ボタンを離し、〈セット〉 ボタンを押します。
3. 〈◀〉 ボタンで [ハイ] を選択し、〈セット〉 ボタンを押します。
暗証番号が初期値に戻ります。

[ヨウシトレイセッテイ] (用紙トレイ設定)

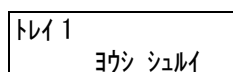
用紙トレイにセットした用紙の種類やサイズを設定をします。

[トレイ 1]

トレイ 1 にセットする用紙の種類やサイズを設定します。



[ヨウシシュルイ] (用紙種類)



設定項目	説明
ヨウシシュルイ (用紙種類)	トレイ 1 にセットする用紙の種類を設定します。 ・ [フツウシ] (初期値)、[サイセイシ]、[ジョウシツシ]、[アツガミ 1]、[アツガミ 2]、[ラベルシ]、[コートシ 1]、[コートシ 2]、[コートシ 3]、[フウトウ]、[ハガキ]

【ヨウシ サイズ】（用紙サイズ）

トレイ 1 ヨウシ サイズ

設定項目	説明
ヨウシ サイズ (用紙サイズ)	<p>トレイ 1 にセットする用紙サイズを設定します。</p> <ul style="list-style-type: none"> ・ [A4 タテ] (初期値)、[A5 タテ]、[B5 タテ]、[8.5x11" タテ]、[ハガキ タテ]、[オウフクハガキ タテ]、[フウトウ ヨウガタ 2 タテ]、[フウトウ ヨウガタ 2 ヨコ]、[フウトウ ヨウガタ 3 タテ]、[フウトウ ヨウガタ 3 ヨコ]、[フウトウ ヨウガタ 4 タテ]、[フウトウ ナガガタ 3 タテ]、[フウトウ ヨコ ナガ 3 タテ] ・ [テイケイガイ] <p>縦方向のサイズと横方向のサイズを任意の数値に設定します。 [テイケイガイ] を選択して表示される [タテ (Y) ホウコウ ノ サイズ] と [ヨコ (X) ホウコウ ノ サイズ] で設定してください。</p> <p>補足</p> <ul style="list-style-type: none"> ・ 定形外サイズの設定手順については、「トレイの用紙サイズを変更する」(P. 59) を参照してください。

【ヘンコウ ガメン ヒョウジ】（変更画面表示）

トレイ 1 ヘンコウ ガメン ヒョウジ

設定項目	説明
ヘンコウ ガメン ヒョウジ (変更画面表示)	<p>トレイに用紙をセットするたびに、ディスプレイに用紙種類と用紙サイズの 入力画面を表示するかしないを設定します。</p> <ul style="list-style-type: none"> ・ [スル] (初期値) ・ [シナイ]

[ゲンゴ キリカエ] (言語切り替え)

メニュー
ゲンゴキリカエ

設定項目	説明
ゲンゴ キリカエ (言語切り替え)	操作パネルの表示言語を設定します。 <ul style="list-style-type: none">・ [ニホンゴ] (初期値) 日本語で表示します。・ [English] 英語で表示します。

補足

- ・ [English] に設定した場合、プリンタードライバーや弊社ソフトウェアは英語版を使用してください。なお、英語版のプリンタードライバーは、「A.3 製品情報の入手方法」(P. 151) を参照して弊社のホームページからダウンロードしてください。

*1 <▼> または <▲> ボタンで候補値を変更するときに、ボタンを押し続けると、連続的に表示を変えることができます。また、<▼> と <▲> ボタンを同時に押すと、初期値が表示されます。

6 困ったときには

プリンターの使用中にトラブルが発生し、どのように対処したらよいかわからないときには、まず、以降の症状の中に該当するものがないかを探してください。

該当する項目があったら、「処置」の説明を参照して対処してください。

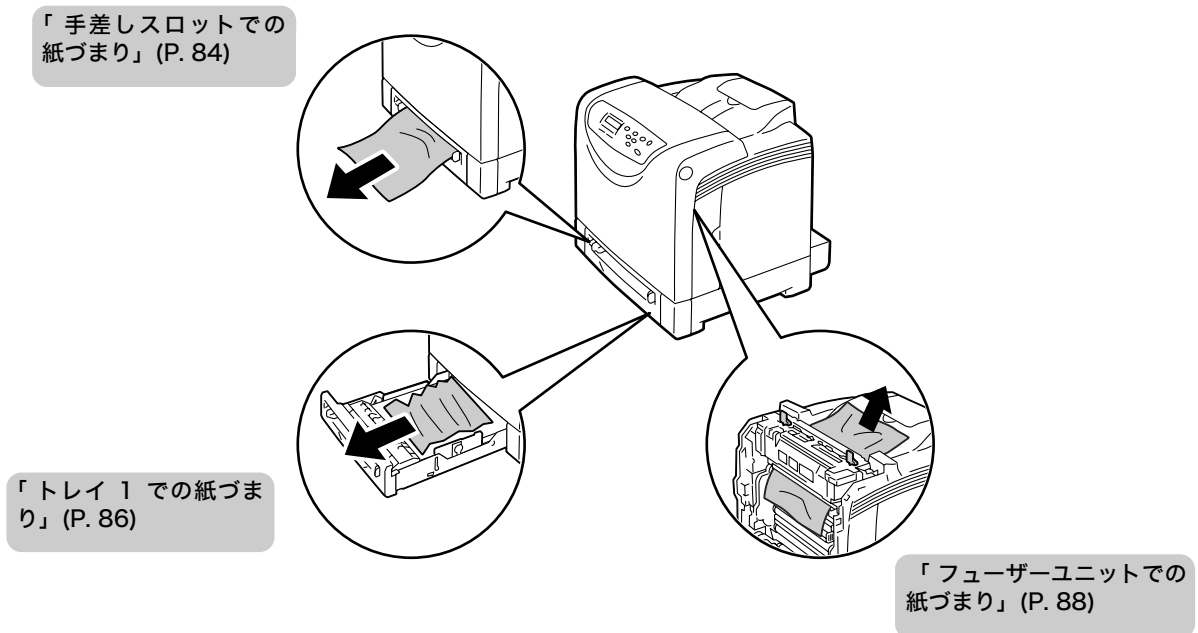
該当する項目がない、または該当する処置をしても改善されない場合は、弊社プリンターサポートデスクまたは販売店にご連絡ください。

6.1 紙づまりの処置

用紙が詰まったときには、操作パネルにエラーメッセージが表示されます。

メッセージに従って、トレイやカバーを開けたら、下の図で紙づまりの位置を確認します。

そのあと、次ページから説明している各位置の対処方法を参照して、用紙を取り除いてください。



⚠ 注意

- 機械内部に詰まった用紙や紙片は無理に取り除かないでください。特に、ヒューザー部やローラー部に用紙が巻き付いているときは無理に取らないでください。ケガややけどの原因となるおそれがあります。ただちに電源スイッチを切り、弊社プリンターサポートデスクまたは販売店にご連絡ください。

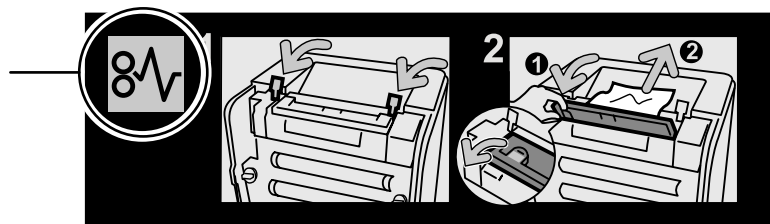
注記

- フューザーは高温になっています。「高温注意」のラベルが貼ってある周辺は触れないようにしてください。やけどの原因になるおそれがあります。
- 紙づまりの対処でカバーを閉じるときは、指を挟まないように注意してください。
- ドラムカートリッジを強い光から保護するために、フロントカバーは3分以内に閉じてください。フロントカバーを3分以上開けたままにしておくと、印字品質が低下します。
- トレイはプリンターの奥までしっかり押し込んでください。トレイが奥までセットされていない状態で印刷すると、紙づまりを起こすおそれがあります。

補足

- ・機械に貼られているラベル中の下図のアイコンは、紙づまり除去方法という意味です。用紙が詰まったときには、このアイコンがついているラベルの指示も参考にしてください。

紙づまり除去方法
アイコン

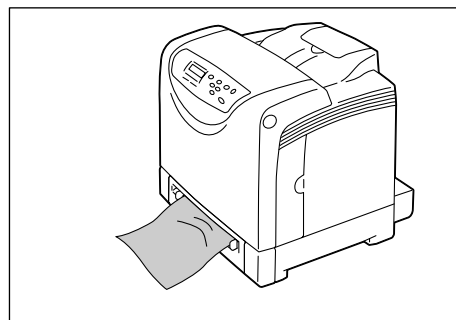


手差しスロットでの紙づまり

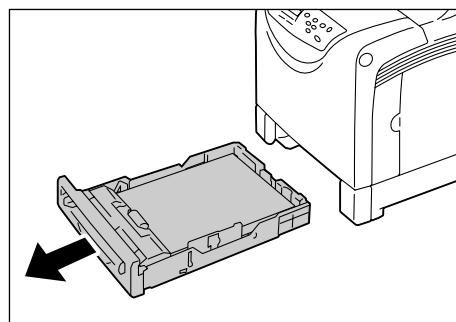
注記

- ・操作パネルに表示されたエラーを解決するには、以下のすべての手順を実行してください。フロントカバーを開閉しないとエラーメッセージは消えないことがあります。

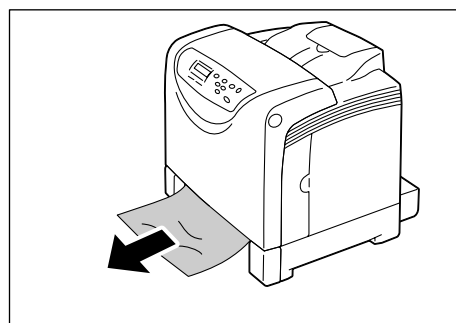
1. 手差しスロットに詰まっている用紙を取り除きます。詰まっている用紙が見つからない場合は、手順 2 に進みます。



2. トレイ1をゆっくりと引き出し、プリンターから取り外します。



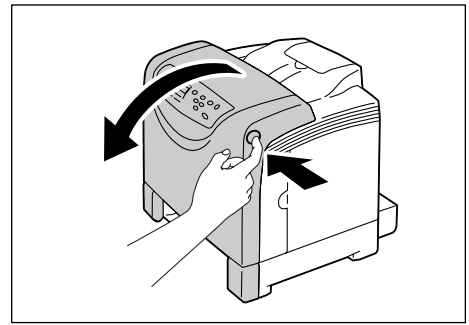
3. プリンター内部に残っている詰まっている用紙を取り除きます。詰まっている用紙が見つからない場合や引き出しにくい場合は、手順 4 に進みます。



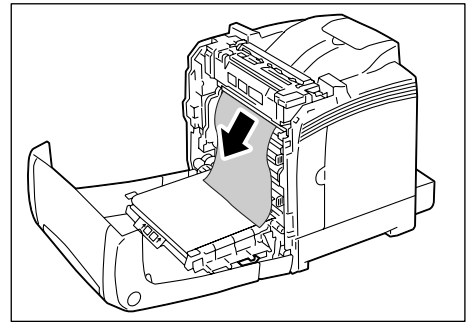
4. プリンターの右側面にあるカバーボタンを押して、フロントカバーを開けます。

注記

- ・ドラムカートリッジを強い光から保護するために、フロントカバーは、3分以内に閉じてください。フロントカバーを3分以上開けたままにしておくと、印字品質が低下します。



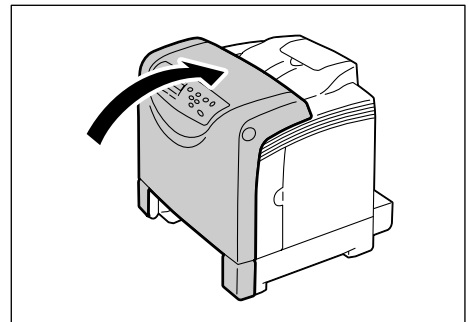
5. 詰まった用紙がある場合は、取り除きます。内部に破れた紙片が残っていないかを確認します。



6. フロントカバーを閉じます。

注記

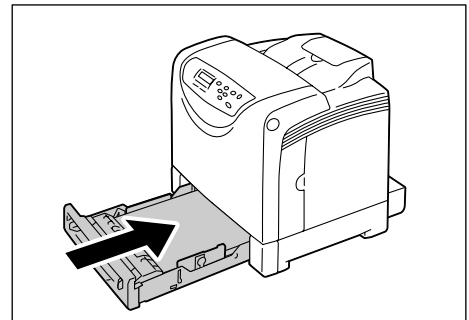
- ・フロントカバーを閉じるとき、カバー（上下および左右）とプリンター本体の間に指を挟まないように注意してください。



7. トレイ1をプリンターの奥までしっかり押し込みます。

注記

- ・トレイを押し込むとき、トレイとプリンター本体の間に指を挟まないように注意してください。

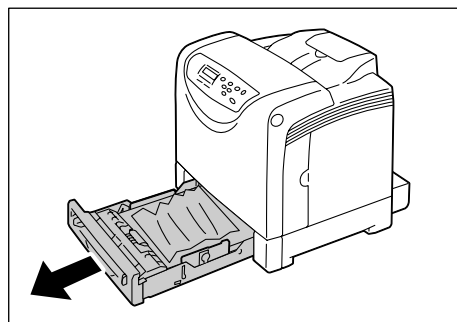


トレイ1での紙づまり

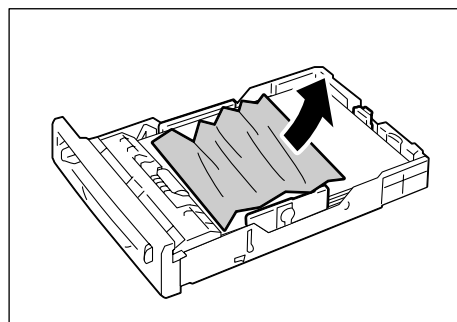
注記

- ・ 操作パネルに表示されたエラーを解決するには、以下のすべての手順を実行してください。フロントカバーを開閉しないとエラーメッセージは消えないことがあります。

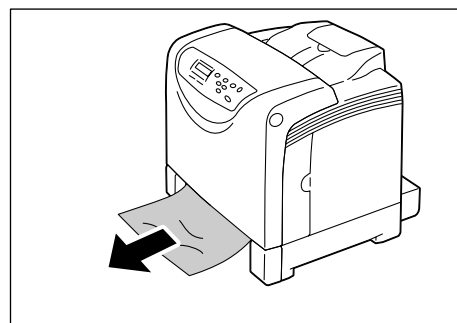
1. トレイ1をゆっくりと引き出し、プリンターから取り外します。



2. 詰まっている用紙や、しわになっている用紙を取り除きます。



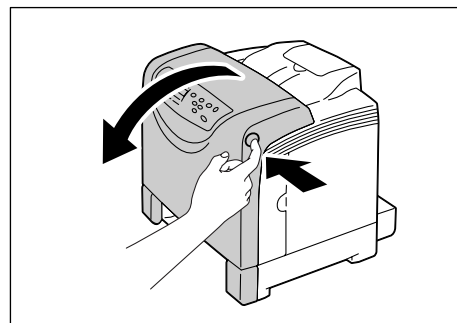
3. プリンター内部に詰まっている用紙がある場合は、破れないように注意して引き出します。詰まっている用紙が引き出しにくい場合は、手順4に進みます。



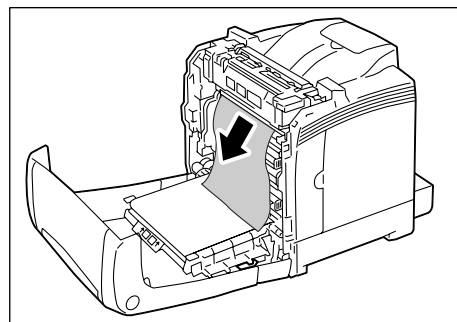
4. プリンターの右側面にあるカバーボタンを押して、フロントカバーを開けます。

注記

- ・ ドラムカートリッジを強い光から保護するために、フロントカバーは、3分以内に閉じてください。フロントカバーを3分以上開けたままにしておくと、印字品質が低下します。



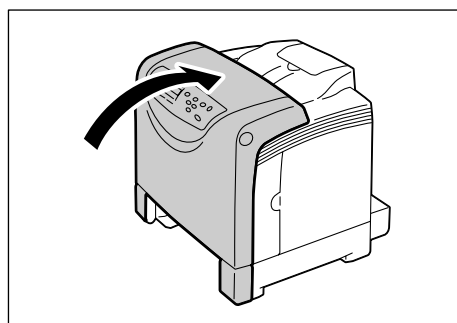
5. 詰まった用紙がある場合は、取り除きます。内部に破れた紙片が残っていないかを確認します。



6. フロントカバーを閉じます。

注記

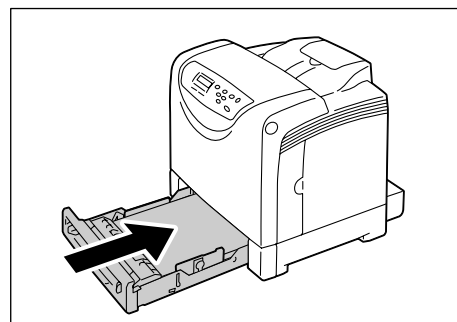
- ・フロントカバーを閉じるとき、カバー（上下および左右）とプリンター本体の間に指を挟まないように注意してください。



7. トレイをプリンターの奥までしっかり押し込みます。

注記

- ・トレイを押し込むとき、トレイとプリンター本体の間に指を挟まないように注意してください。

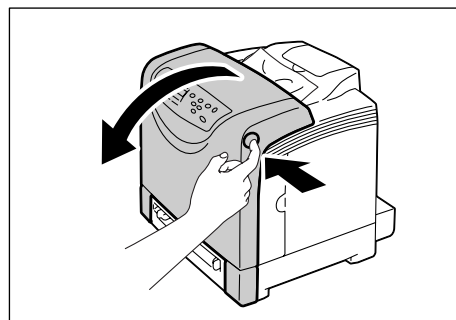


フューザーユニットでの紙づまり

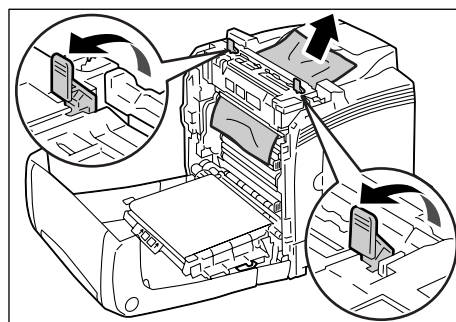
注記

- ・フューザーは高温になっています。「高温注意」のラベルが貼ってある周辺は触れないようにしてください。やけどの原因になるおそれがあります。
- ・ドラムカートリッジを強い光から保護するために、フロントカバーは、3分以内に閉じてください。フロントカバーを3分以上開けたままにしておくと、印字品質が低下します。
- ・ベルトユニットの表面（黒色のフィルム）には手を触れたり、引っかいたりしないでください。引っかき傷、汚れ、または手の脂が付くと、印字品質が低下します。

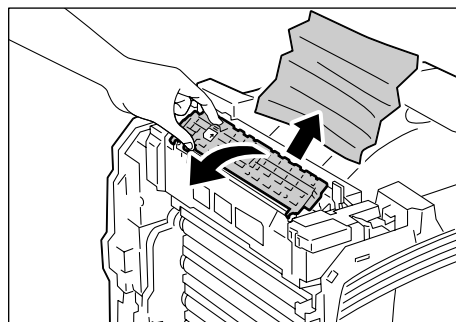
1. プリンターの右側面にあるカバーボタンを押して、フロントカバーを開けます。



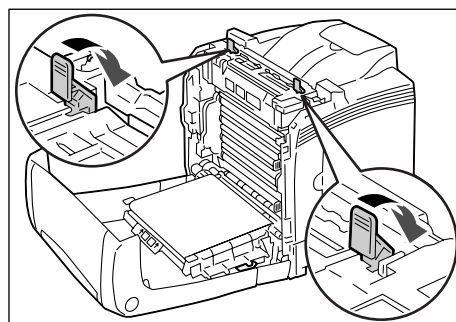
2. フューザーユニットの左右にある緑色のレバーを手前に起こして、詰まった用紙を取り除きます。詰まっている用紙が引き出しにくい場合は、手順3に進みます。



3. 図の部分に指をかけてフューザーカバーを開け、もう一方の手で詰まった用紙を取り除きます。



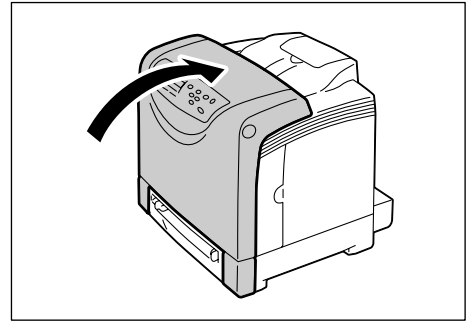
4. フューザーユニットの左右にある緑色のレバーを元に戻します。



5. フロントカバーを閉じます。

注記

- ・ フロントカバーを閉じるとき、カバー（上下および左右）とプリンター本体の間に指を挟まないように注意してください。




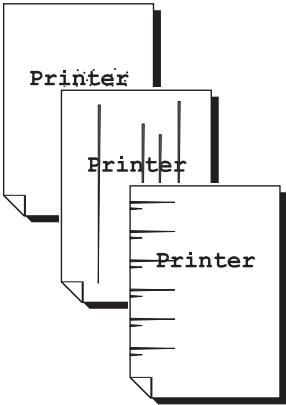
6.2 電源、異常音など、機械本体のトラブル

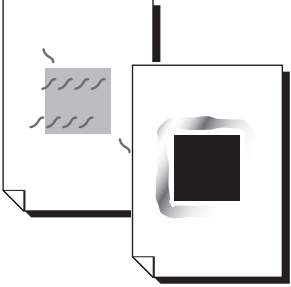



症状	原因 / 処置
電源が入らない	プリンターの電源が切れていませんか？ 電源スイッチの〈 〉側を押して、電源を入れてください。
	電源コードが抜けている、またはゆるんでいませんか？ プリンターの電源を切り、電源コードを電源コンセントとプリンターに差し込み直してください。そのあとで、プリンターの電源を入れてください。
	正しい電圧のコンセントに接続していますか？ プリンターは、適切な定格電圧および定格電流のコンセントに、単独で接続してください。
パネルに何も表示されない	節電モードに入っている可能性があります。操作パネルの〈節電〉ボタンを押して、節電モードを解除してください。 節電モードが解除できない場合は、電源コードがきちんと差し込まれていることを確認し、電源を入れ直します。 それでも改善されない場合は、機械の故障かもしれません。弊社プリンターサポートデスクまたは販売店にご連絡ください。
異常な音がする	プリンターの設置場所は、水平ですか？ 安定した平面の上に移動してください。
	トレイが外れていませんか？ トレイをプリンターの奥までしっかり押し込んでください。
	本機内に異物が入っていませんか？ 電源を切り、本機内部の異物を取り除いてください。本機を分解しないと取り除けない場合は、弊社プリンターサポートデスクまたは販売店にご連絡ください。
プリンター内部に結露が発生した	操作パネルを使用して、スリープモードに移行する時間を 5 分以上に設定し、電源を入れたまま放置してください。機内があたたまり、約 1 時間で水滴がなくなり、正常に使用できます。 参照 ・スリープモード：「[システム セッテイ] (システム設定)」(P. 71)
スリープモードに移行しない	操作パネルでスリープモードへの移行を [ムコウ] に設定していませんか？ 操作パネルで、[スリープ モード] を [ユウコウ] に設定してください。

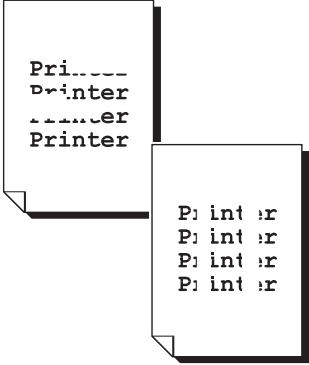
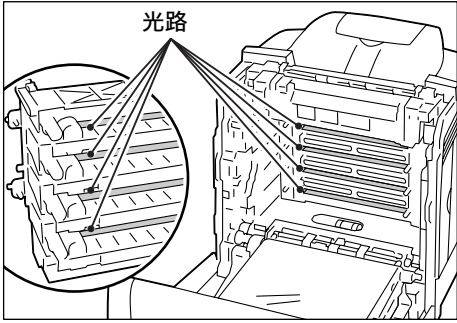
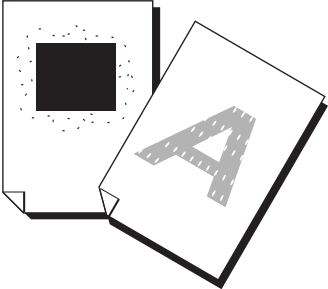
6.3 印刷が正しくできないトラブル



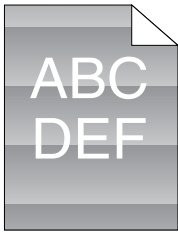
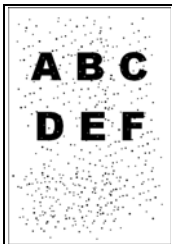
症状	原因 / 処置
〈エラー〉ランプが点滅している	お客様自身では対処できないエラーが発生しています。表示されているエラーメッセージやエラーコードを書き留めたくえて電源を切り、電源プラグをコンセントから抜いて、弊社プリンターサポートデスクまたは販売店にご連絡ください。
〈エラー〉ランプが点灯している	操作パネルのディスプレイにエラーメッセージが表示されていませんか？ 操作パネルに表示されているエラーメッセージを確認して、エラーの対処をしてください。
印刷を指示したのに〈プリント可〉ランプが点滅、点灯しない	インターフェースケーブルが抜けていませんか？ 電源スイッチをいったん切り、インターフェースケーブルの接続を確認してください。
	本機がメニューを設定している状態になっていませんか？ メニュー画面が表示されているときは〈メニュー〉ボタンを押して、解除してください。
	使用するプロトコルの設定が正しくされていますか？ 使用するポートが起動されているかを確認してください。また、CentreWare Internet Services でプロトコルの設定が正しくされているかを確認してください。 参照 ・「[ネットワーク / ポート セッテイ] (ネットワーク / ポート設定)」(P. 67) ・ CentreWare Internet Services のヘルプ
	コンピューターが環境が正しく設定されていますか？ プリンタードライバーなどコンピューターの環境を確認してください。
〈プリント可〉ランプが点滅し たまま排紙されない	データが本機内部に残っています。 〈プリント中止〉ボタンを押して印刷を中止してください。 注記 ・印刷を中止するとプリンター内に残っている印刷データは消去されます。
印刷できない	ネットワークプリンターの場合、本機の IP アドレスは正しく設定されていますか？ また、受信制限の設定が間違っている可能性もあります。 本機の設定が正しいかどうかを確認し、必要であれば変更してください。 参照 ・「IP アドレスを設定する」(P. 20) ・「IP アドレスによる受信制限」(P. 123)
印字された文書の上部が欠ける 思った位置に印刷されない	用紙ガイドは、正しい位置にセットされていますか？ 用紙ガイドを正しい位置にセットしてください。 参照 ・「4.2 用紙をセットする」(P. 55)
	プリンタードライバーで余白の設定が正しいかどうかを確認してください。 参照 ・プリンタードライバーのヘルプ



6.4 印字品質や画質のトラブル

症状	原因 / 処置
印刷がうすい (かすれる、不鮮明) 	用紙が湿気を含んでいます。新しい用紙と交換してください。
	使用している用紙が適切ではありません。適切な用紙をセットしてください。 参照 ・「使用できる用紙」(P. 49)
	ドラムカートリッジ、またはフューザーユニットが劣化、または損傷しています。ドラムカートリッジ、およびフューザーユニットの状態によって、交換が必要な場合があります。弊社プリンターサポートデスク、または販売店にご連絡ください。
	トナーセーブ機能が有効になっていませんか？ プリンタードライバーの [詳細設定] タブで、トナーセーブのチェックを外してください。 参照 ・プリンタードライバーのヘルプ
	もっと濃く印刷したい場合は、印刷時にプリンタードライバーで [グラフィックス] タブの [画質調整] または [カラーバランス] を選択し、各設定を変更して印刷してみてください。 参照 ・プリンタードライバーのヘルプ
	別の用紙種類の設定に変更して、印刷してみてください。たとえば、普通紙を設定していた場合は上質紙や再生紙に、厚紙 1 を設定していた場合は厚紙 2 に、設定を変更して印刷してみてください。
	ドラムカートリッジの黄色いテープを、取り外し忘れていませんか？ ドラムカートリッジから、8本の黄色いテープを正しく取り外してください。 参照 ・「ドラムカートリッジを交換する」(P. 112)
画像密度が低い画像を多数印刷している場合は、カラーのトナーが使われずに帯電し過ぎている可能性があります。操作パネルの [メンテナンス モード] メニューにある [トナー タイデン ジョキョ] を実行してみてください。 注記 ・トナー帯電除去を実行すると、トナーを大量に消費します。 参照 ・「7.13 トナー帯電除去」(P. 138)	
色点や色線が印刷される 等間隔に汚れが起きる 	用紙搬送路に汚れが付着している場合があります。数枚印刷してください。
	プリンターの内部が汚れている可能性があります。 プリンターの内部を清掃してください。 ドラムカートリッジ、またはフューザーユニットが劣化、または損傷しています。ドラムカートリッジ、およびフューザーユニットの状態によって、交換が必要な場合があります。弊社プリンターサポートデスク、または販売店にご連絡ください。

症状	原因 / 処置
<p>黒のハーフトーンの中や外にヒゲのようなものが印刷される 黒ベタの周りに影のようなものが印刷される</p> 	<p>開封したまま長時間放置した用紙を使っている可能性があります（特に湿度が低い場合）。新しい用紙と交換してください。</p> <p>使用している用紙が適切ではありません。適切な用紙をセットしてください。</p> <p>参照 ・「使用できる用紙」(P. 49)</p>
<p>指でこするとかすれる トナーが定着しない 用紙がトナーで汚れる</p> 	<p>選択されているトレイの用紙種類が適切ではありません。別の用紙種類の設定に変更して、印刷してみてください。たとえば、普通紙を設定していた場合は上質紙や再生紙に、厚紙 1 を設定していた場合は厚紙 2 に、設定を変更して印刷してみてください。</p> <p>用紙が湿気を含んでいます。新しい用紙と交換してください。</p> <p>使用している用紙が適切ではありません。適切な用紙をセットしてください。</p> <p>参照 ・「使用できる用紙」(P. 49)</p> <p>ドラムカートリッジ、およびフューザーユニットが劣化、または損傷しています。ドラムカートリッジ、およびフューザーユニットの状態によって、交換が必要な場合があります。弊社プリンターサポートデスク、または販売店にご連絡ください。</p>
<p>用紙全体がぬりつぶされて印刷される</p> 	<p>ドラムカートリッジが劣化、または損傷しています。ドラムカートリッジの状態によって、交換が必要な場合があります。弊社プリンターサポートデスク、または販売店にご連絡ください。</p> <p>高圧電源の故障が考えられます。弊社プリンターサポートデスクまたは販売店にご連絡ください。</p>
<p>何も印刷されない</p> 	<p>一度に複数枚の用紙が搬送されています（重送）。用紙をよくさばいてからセットし直してください。</p> <p>ドラムカートリッジが劣化、または損傷しています。ドラムカートリッジの状態によって、交換が必要な場合があります。弊社プリンターサポートデスク、または販売店にご連絡ください。</p> <p>高圧電源の故障が考えられます。弊社プリンターサポートデスクまたは販売店にご連絡ください。</p>

症状	原因 / 処置
<p>白抜けや白筋が出る</p> 	<p>使用している用紙が適切ではありません。適切な用紙をセットしてください。</p> <p>参照 ・「使用できる用紙」(P. 49)</p> <p>用紙が湿気を含んでいます。新しい用紙と交換してください。</p> <p>ドラムカートリッジが正しくセットされていません。 正しくセットし直してください。</p> <p>プリンターの内部が汚れて、光（レーザー）路を遮蔽している可能性があります。プリンターからドラムカートリッジを取り外して、暗い場所に置きます。ドラムカートリッジ、およびプリンター内部の図の位置にごみやほこりが付いていないかどうかを確認してください。</p>  <p>プリンター内部に結露が発生している可能性があります。操作パネルを使用して、スリープモードに移行する時間を 5 分以上に設定し、電源を入れたまま放置してください。機内があたたまり、約 1 時間で水滴がなくなり、正常に使用できます。</p> <p>参照 ・スリープモード：「[システム セッテイ] (システム設定)」(P. 71)</p> <p>ドラムカートリッジ、またはフューザーユニットが劣化、または損傷しています。ドラムカートリッジ、およびフューザーユニットの状態によって、交換が必要な場合があります。弊社プリンターサポートデスク、または販売店にご連絡ください。</p>
<p>画像の一部が抜けて白点になる 画像周辺にトナーが飛び散る 画像全体に青みがかかっている</p> 	<p>転写電圧の設定が適切でない可能性があります。操作パネルで電圧を調整してください。</p> <p>参照 ・「7.10 転写電圧を調整する」(P. 133)</p> <p>別の用紙種類の設定に変更して、印刷してみてください。たとえば、普通紙を設定していた場合は上質紙や再生紙に、厚紙 1 を設定していた場合は厚紙 2 に、設定を変更して印刷してみてください。</p>

症状	原因 / 処置
<p>文字がにじむ</p> 	<p>使用している用紙が適切ではありません。適切な用紙をセットしてください。</p> <p>参照 ・「使用できる用紙」(P. 49)</p> <p>用紙が湿気を含んでいます。新しい用紙と交換してください。</p> <p>プリンター内部に結露が発生している可能性があります。操作パネルを使用して、スリープモードに移行する時間を 5 分以上に設定し、電源を入れたまま放置してください。機内があたためり、約 1 時間で水滴がなくなり、正常に使用できます。</p> <p>参照 ・スリープモード：「[スリープ モード]」(P. 71)</p>
<p>文字のふちの色がずれて印刷される</p> 	<p>カラーレジのずれが生じています。操作パネルでカラーレジを補正してください。</p> <p>参照 ・「[カラーレジ ホセイ] (カラーレジ補正)」(P. 77) ・「7.9 カラーレジ補正をする」(P. 130)</p>
<p>トナーがすぐにはがれる 文字や画像がずれて二重に印刷される</p>	<p>フューザーの定着温度が適切でない可能性があります。操作パネルで、フューザー温度を調節してください。</p> <p>参照 ・「7.11 フューザー温度を調整する」(P. 135)</p>
<p>ゴーストが発生する</p>	<p>ドラムカートリッジが劣化、または損傷しています。ドラムカートリッジの状態によって、交換が必要な場合があります。弊社プリンターサポートデスク、または販売店にご連絡ください。</p> <p>転写電圧の設定が適切でない可能性があります。操作パネルで電圧を調整してください。</p> <p>参照 ・「7.10 転写電圧を調整する」(P. 133)</p>
<p>ハーフトーンでバンド状の色ムラができる</p> 	<p>フロントカバーを開けたままにしたことで、ドラムカートリッジが光疲労を起こした可能性があります。操作パネルの [メンテナンスモード] メニューにある [ドラムクリーニング] を実行してください。</p> <p>参照 ・「7.14 ドラム クリーニング」(P. 139)</p>
<p>ビーズのような小さな点が現れる</p> 	<p>本機を高度や気圧の高い場所に設置していませんか？操作パネルの [メンテナンス モード] メニューにある [ヒョウコウ セッテイ] で高度を調整してください。</p> <p>参照 ・「7.12 標高を設定する」(P. 137)</p>

症状	原因 / 処置
<p>ハーフトーンで斜めのムラができる</p> 	<p>高画像密度の原稿を続けて印刷すると、ハーフトーンで斜めの色ムラができる場合があります。その場合は、[メンテナンスモード]メニューにある[ゲンゾウキクリーニング]を実行してください。</p> <p>参照 ・「7.15 現像器クリーニング」(P. 140)</p>
<p>斜めに印刷される</p> 	<p>用紙ガイドが正しい位置にセットされていません。用紙ガイドを正しい位置にセットしてください。</p> <p>用紙は、手差しスロットへの挿入のしかたによっては斜めに印刷されることがあります。このような場合は、トレイ1を使用してください。</p> <p>参照 ・「4.2 用紙をセットする」(P. 55)</p>
<p>写真などがぼやける</p>	<p>元画像がぼやけていませんか？ 元画像のシャープネスを調整してから印刷してください。 元画像を調整できない場合は、プリンタードライバーの[詳細設定]タブにある[その他の設定]で[シャープネス調整]を設定し、印刷してください。</p> <p>参照 ・プリンタードライバーのヘルプ</p>
<p>カラー文書なのに白黒で印刷される</p>	<p>印刷時にプリンタードライバーの[基本]タブで[カラーモード]が[白黒]になっていませんか？ [カラーモード]を[カラー(自動判別)]に設定してください。</p> <p>参照 ・プリンタードライバーのヘルプ</p>
<p>はがき/封筒にきれいに印刷されない</p>	<p>本機で使用できない種類のはがき、封筒がセットされています。適切な用紙をセットしてください。</p> <p>参照 ・「使用できる用紙」(P. 49)</p> <p>プリンタードライバーのプロパティや操作パネルで、用紙の種類が適切に設定されているかを確認してください。</p> <p>参照 ・「[ヨウシユルイ](用紙種類)」(P. 80) ・プリンタードライバーのヘルプ</p> <p>プリンタードライバーで、トナーセーブ機能が有効になっていたり、解像度が低く設定されています。プリンタードライバーの[詳細設定]タブで、設定を変更してください。</p> <p>参照 ・プリンタードライバーのヘルプ</p>

6.5 トレイや用紙送りのトラブル

症状	原因 / 処置
用紙が送られない 紙づまりが起こる 用紙が重送される 用紙が斜めに送られる 用紙にしわがつく	用紙は正しくセットされていますか？ 用紙を正しくセットしてください。また、ラベル紙、はがき、封筒などをセットする場合は、用紙の間に空気が入るように、よく紙をさばいてください。 コート紙をセットする場合は、1枚ずつセットしてください。
	用紙が湿気を含んでいませんか？ 新しい用紙と交換してください。
	適切な用紙を使用していますか？ 使用できる用紙をセットしてください。ただし、用紙の種類や用紙の状態によっては、用紙にしわがつくことがあります。 参照 ・「使用できる用紙」(P. 49)
	トレイが外れていませんか？ トレイをプリンターの奥までしっかり押し込んでください。
	プリンターは水平な場所に設置されていますか？ 安定した平面の上に移動してください。
	用紙ガイドは、正しい位置にセットされていますか？ 用紙ガイドを正しい位置にセットしてください。 参照 ・「4.2 用紙をセットする」(P. 55)
	用紙の継ぎ足しをしています。トレイにセットしてある用紙を使い切る前に、用紙を継ぎ足すとこのような現象が起こることがあります。セットしている用紙をよくさばいてから、もう一度セットしてください。用紙を補給するときは、セットしている用紙を使い切ってから補給してください。
	絵入りのはがきを使用していませんか？ 本機は絵入りのはがきに印刷できません。
	用紙搬送ロールが磨耗していませんか？または、寿命に達していませんか？ 用紙搬送ロールを清掃してください。 それでも状態が改善されない場合は、用紙搬送ロールの状態によって、交換が必要ながあります。弊社プリンターサポートデスク、または販売店にご連絡ください。 参照 ・「用紙搬送ロールの清掃」(P. 142)
	用紙は、手差しスロットへの挿入のしかたによっては斜めに印刷されることがあります。このような場合は、トレイ1を使用してください。
手動両面印刷をしている場合、用紙はカールしていますか？ 用紙を矯正してから、セットしてください。	
トレイがプリンター本体から飛び出していないですか？ トレイはプリンターの奥までしっかり押し込んでください。	
(続き) 用紙が送られない 紙づまりが起こる 用紙が重送される 用紙が斜めに送られる 用紙にしわがつく	両面印刷時に紙づまりが発生した場合は、詰まった用紙を取り除き、プリンターの指示に従ってカバーを閉めたあと、印刷を継続してください。 残りのページをすべて印刷したら、抜けているページを確認し、抜けているページを再印刷してください。 参照 ・「A.5 両面印刷時の紙づまりの処置」(P. 154) 注記 ・印刷時に「手動両面時の紙づまり対処」の設定を初期値から変更している場合は、対処方法が異なります。「A.5 両面印刷時の紙づまりの処置」(P. 154)を参照してください。

症状	原因 / 処置
手差しスロットから用紙が送られない	<p>プリンタードライバーの [トレイ / 排出] タブで [用紙トレイ選択] を [自動] にしていませんか？ 手差しスロットは自動トレイ選択の対象ではありません。手差しスロットから印刷する場合は、[手差しスロット] を選択してください。</p> <p>参照 ・プリンタードライバーのヘルプ</p>
トレイ 1 から用紙が送られない	<p>手差しスロットに用紙がセットされていませんか？ 手差しスロットに用紙がセットされていると、トレイ 1 を指定しても手差しスロットから印刷されます。手差しスロットにセットした用紙を取り除いてください。</p>

6.6 主なエラーメッセージ (50 音順)

操作パネルに表示される主なエラーメッセージについて説明します。

補足

- ・メッセージが 1 画面で表示できない場合は、交互に画面を切り替えて表示します。下表では、↑↓で切り替わるメッセージを表しています。

メッセージ	状態 / 原因 / 処置
CTD センサーヲ クリーニング シテクダサイ	CTD センサー（画質調整センサー）が汚れています。清掃してください。 参照 ・「CTD センサーの清掃」(P. 144)
PDL エラーデス [セット]ヲ オシテ クダサイ	印刷データの処理の途中でエラーが発生しました。 操作パネルの〈セット〉ボタンを押して、印刷を取り消します。 印刷データが正しいかを確認してください。
カタメン インサツガカンリョウ シマシタ トレイ 1 ニ ↑↓ インサツサレタメンヲ シタニシテ セット シテクダサイ	両面印刷機能を使用した片面印刷が終了しました。 印刷した用紙を取り出してください。 トレイ 1 を引き出し、印刷された面を下（白紙面を上）にセットしてください。 用紙をセットすると、[[セット]ヲ オシテクダサイ] のメッセージが表示されます。 〈セット〉ボタンを押して印刷してください。
サイドカバーヲ トジテ クダサイ	サイドカバーが開いています。 サイドカバーの中央を強く押して、カバーを閉じてください。
システムエラー [セット]ヲ オシテクダサイ ***-***	システムエラーが発生しました。 ディスプレイに表示されているエラーコード「***-***」を確認してから、弊社プリンターサポートデスク、または販売店にご連絡ください。 操作パネルの〈セット〉ボタンを押すと、エラーは解除できます。
システムエラー デンゲンヲ キリノイリ スル ***-***	システムエラーが発生しました。 電源スイッチを切り、操作パネルのディスプレイが消灯してから、再度電源スイッチを入れてください。再びエラーコードが表示された場合は、ディスプレイに表示されているエラーコード「***-***」を確認してから、弊社プリンターサポートデスク、または販売店にご連絡ください。
ジョウゲンヲ コエマシタ [セット]ヲ オシテ クダサイ	認証機能を使用して運用している場合、印刷できる上限ページ数に達しました。 操作パネルの〈セット〉ボタンを押して、印刷を取り消します。 上限ページ数の設定については、機械管理者に確認してください。
シヨウデキナイ キノウ デス [セット]ヲ オシテ クダサイ	認証機能を使用して運用している場合、カラー印刷ができるユーザーとして登録されていません。 操作パネルの〈セット〉ボタンを押して、印刷を取り消します。 ユーザー登録については、機械管理者に確認してください。
[セット] デインサツ [キャンセル] デチュウシ	印刷する場合は〈セット〉ボタン、印刷を中止する場合は〈プリント中止〉ボタンを押してください。
テザシ スロット ノ ヨウシヲ ジョキョシ ↑↓ フロントカバーヲ アケシメ シテクダサイ	手差しスロットで紙づまりが発生しています。 手差しスロットから用紙を取り除いてください。詰まっている用紙が見つからない場合はトレイ 1 を引き出し、紙が詰まっている位置を確認してから、詰まっている用紙を取り除いてください。そのあと、カバーボタンを押してフロントカバーを開け閉めしてください。フロントカバーの中に詰まった用紙がなくても、カバーを開け閉めするまで、エラーメッセージは解除されません。 参照 ・「6.1 紙づまりの処置」(P. 83)

メッセージ	状態 / 原因 / 処置
テザシ スロット ニ セット XXXXXXXX ↑↓ テザシ スロット ニ セット YYYYYYYY	手差しスロットに用紙がありません。または、手差しスロットにセットされている用紙のサイズが指定と異なります。 手差しスロットにサイズが XXXXXXXX で、種類が YYYYYYYY の用紙をセットしてください。 参照 ・「手差しスロットに用紙をセットする」(P. 55)
テザシスロットノ ヨウシヲ サイセット シテクダサイ	手差しスロットに用紙が正しくセットされていません。 用紙を取り除いてから、もう一度セットしてください。 用紙をセットすると、[〈セット〉 ボタンヲ オシテクダサイ] のメッセージが表示されます。〈セット〉 ボタンを押して印刷してください。ただし、5 秒間、〈セット〉 ボタンを押さないと、自動的に印刷が開始されます。 参照 ・「手差しスロットに用紙をセットする」(P. 55)
テザシスロットノ ヨウシヲ トリノゾイテクダサイ	手差しスロットの用紙を取り除いてください。 参照 ・「手差しスロットに用紙をセットする」(P. 55)
テザシノ ヨウシサイズガ チガイマス サイズカクニン ↑↓ テザシ スロット ニ セット XXXXXXXX	手差しスロットにセットされている用紙のサイズがプリンタードライバーで印刷時に設定したサイズと異なります。 手差しスロットに XXXXXXXX のサイズの用紙をセットしてください。 参照 ・「手差しスロットに用紙をセットする」(P. 55)
デンゲンヲ キリ / イリ シテクダサイ (*****)	本機に故障が発生しています。 電源スイッチを切り、操作パネルのディスプレイが消灯してから、再度電源スイッチを入れてください。再びエラーコードが表示された場合は、ディスプレイに表示されているエラーコード「****」を確認してから、弊社プリンターサポートデスク、または販売店にご連絡ください。
トナーカートリッジ カクニン XXXXXXXX	黒のトナーカートリッジ、および2行めに表示されている消耗品(XXXXXXX)の交換が必要です。新しいものと交換してください。 参照 ・「トナーカートリッジを交換する」(P. 110) ・「消耗品の種類と購入について」(P. 107)
トナーカートリッジ [X] ノ タイプガ チガイマス (X : K、C、M、Y のいずれか)	X は、本機に適したトナーカートリッジではありません。 本機に適したトナーカートリッジを正しくセットしてください。 参照 ・「トナーカートリッジを交換する」(P. 110) ・「消耗品の種類と購入について」(P. 107)
トナーカートリッジ [X] ヲ コウカン シテクダサイ (X : K、C、M、Y のいずれか)	X のトナーカートリッジのトナーがなくなったか、廃トナーがいっぱいになりました。 表示されたトナーカートリッジを新しいものに交換してください。 参照 ・「トナーカートリッジを交換する」(P. 110) ・「消耗品の種類と購入について」(P. 107)
トナーカートリッジ [X] ヲ セット シテクダサイ (X : K、C、M、Y のいずれか)	X のトナーカートリッジがセットされていません。 X のトナーカートリッジをセットしてください。 参照 ・「トナーカートリッジを交換する」(P. 110)

メッセージ	状態 / 原因 / 処置
トナーカートリッジ [X]ヲ ハズシテ フツェクダサイ (X : K、C、M、Y のいずれか)	このメッセージは、Xのトナーカートリッジの色が薄くなっているときに表示されます。Xのトナーカートリッジを外して、軽く5～6回振り、トナーを均一にします。そのあと、Xのトナーカートリッジを元の位置にセットしてください。 参照 ・「トナーカートリッジを交換する」(P. 110)
ドラムカートリッジ ノ タイプガ チガイマス	本機に適したドラムカートリッジではありません。 本機に適したドラムカートリッジを正しくセットしてください。 参照 ・「ドラムカートリッジを交換する」(P. 112) ・「消耗品の種類と購入について」(P. 107)
ドラムカートリッジ ノ テープヲ ハズシテクダサイ	ドラムカートリッジの黄色いテープが取り外されていません。 ドラムカートリッジを取り外し、テープをすべて取り外してから、再セットしてください。 参照 ・「ドラムカートリッジを交換する」(P. 112)
ドラムカートリッジヲ コウカン シテクダサイ	ドラムカートリッジの交換時期です。 新しいドラムカートリッジに交換してください。 参照 ・「ドラムカートリッジを交換する」(P. 112) ・「消耗品の種類と購入について」(P. 107)
ドラムカートリッジヲ セット シテクダサイ	ドラムカートリッジがセットされていません。 本機に適したドラムカートリッジを正しくセットしてください。 参照 ・「ドラムカートリッジを交換する」(P. 112) ・「消耗品の種類と購入について」(P. 107)
トレイ 1 ト フロントカバーヲ アケテ ヨウシヲ ジョキヨシ ↑↓ フロントカバーヲ アケシメ シテクダサイ	プリンター内部で紙づまりが発生しています。 トレイ 1 を引き出し、紙が詰まっている位置を確認してから、詰まっている用紙を取り除いてください。そのあと、カバーボタンを押してフロントカバーを開け閉めしてください。フロントカバーの中に詰まった用紙がなくても、カバーを開け閉めするまで、エラーメッセージは解除されません。 参照 ・「6.1 紙づまりの処置」(P. 83)
トレイ 1 ニ セット XXXXXXXXX ↑↓ トレイ 1 ニ セット YYYYYYYYY	トレイ 1 に用紙がありません。または、トレイ 1 にセットされている用紙サイズがプリンタードライバーで印刷時に設定したサイズと異なります。 トレイ 1 にXXXXXXXXXのサイズ、YYYYYYYYYの種類の用紙をセットしてください。 参照 ・「トレイ 1 に用紙をセットする」(P. 56)
トレイ 1 ノ ヨウシサイズガ チガイマス サイズカクニン ↑↓ トレイ 1 ニ セット XXXXXXXXX	トレイ 1 を指定した印刷時に、本機に設定されている用紙のサイズとセットされている用紙のサイズが異なります。トレイ 1 にXXXXXXXXXのサイズの用紙をセットしてください。 参照 ・「[ヨウシ トレイ セッテイ] (用紙トレイ設定)」(P. 80)
トレイ 1 ヲ アケテ ツマツテイル ヨウシヲ ジョキヨシ ↑↓ フロントカバーヲ アケシメ シテクダサイ	プリンター内部で紙づまりが発生しています。 トレイ 1 を引き出し、紙が詰まっている位置を確認してから、詰まっている用紙を取り除いてください。そのあと、カバーボタンを押してフロントカバーを開け閉めしてください。フロントカバーの中に詰まった用紙がなくても、カバーを開け閉めするまで、エラーメッセージは解除されません。 参照 ・「6.1 紙づまりの処置」(P. 83)

メッセージ	状態 / 原因 / 処置
ニンショウエラー デス [セット] ヲ オシテクダサイ	認証機能を使用して運用している場合に、本機に印刷できるユーザーとして登録されていません。もしくは、印刷指示時に、プリンタードライバーでユーザーID やパスワードなどの認証情報が正しく設定されていません。 ユーザーID やパスワードなどの認証情報を正しく設定して、再度印刷してください。 本機に印刷できるユーザーに登録されているかどうかは、機械管理者に確認してください。 参照 ・「7.8 認証機能について」(P. 125)
プリント デキマス CTD センサー クリーニング	CTD センサーが汚れています。清掃してください。 参照 ・「CTD センサーの清掃」(P. 144)
プリント デキマス ドラムカートリッジ ↑↓ プリント デキマス ヨビヲヨウイ シテクダサイ	ドラムカートリッジの交換時期が近づいています。新しいドラムカートリッジを準備してください。 参照 「消耗品の種類と購入について」(P. 107)
プリント デキマス フューザーユニット ↑↓ プリント デキマス コウカンジキ デス	フューザーユニットの交換時期です。 弊社プリンターサポートデスクまたは販売店にご連絡ください。 参照 ・「A.2 消耗品と定期交換部品の寿命について」(P. 150)
プリント デキマス トナーカートリッジ [X] ↑↓ プリント デキマス ヨビヲヨウイ シテクダサイ (X : K、C、M、Y のいずれか)	X のトナーカートリッジの交換時期が近づいています。新しいトナーカートリッジを準備してください。 参照 ・「消耗品の種類と購入について」(P. 107)
プリント デキマス(クロ) トナー [X] ヲ コウカン (X : C、M、Y のいずれか)	X のトナーカートリッジのトナーがなくなりました。 表示されたトナーカートリッジを新しいものに交換してください。 このメッセージが表示されていても、白黒印刷は継続できます。
プリントシジハムコウデス [セット] ヲ オシテクダサイ	印刷指示が無効なため、印刷が実行できません。 操作パネルの〈セット〉ボタンを押して、印刷を取り消します。 手差しスロットに用紙がセットされているときに両面印刷を指示すると、表示されます。手差しスロットの用紙を取り除いてから再度印刷をしてください。 また、印刷できない用紙サイズ、用紙紙質、両面指示を組み合わせると発生することがあります。パネルに設定されているトレイ 1 の用紙サイズ、用紙紙質を確認のうえ、正しく設定して印刷してください。
フロントカバーヲ アケテ ヨウシヲ ジョウキョウ	プリンター内部で紙づまりが発生しています。 カバーボタンを押してフロントカバーを開け、紙が詰まっている位置を確認してから、詰まっている用紙を取り除いてください。 参照 ・「6.1 紙づまりの処置」(P. 83)
フロントカバーヲ トジテ クダサイ	フロントカバーが開いています。 フロントカバーを閉じてください。
ベルトユニット ノ コウカンジキ デス	ベルトユニットの交換時期です。 弊社プリンターサポートデスクまたは販売店にご連絡ください。
メモリーブソク デス [セット] ヲ オシテ クダサイ	メモリーが不足して印刷できません。 操作パネルの〈セット〉ボタンを押して、印刷を取り消します。 一度に印刷するページ数を減らして印刷してください。

6.7 ネットワーク関連のトラブル

ネットワーク環境で印刷できないなどのトラブルについては、本機に同梱されているドライバー CD キットの CD-ROM 内の『マニュアル (HTML 文書)』を参照してください。ここでは、CentreWare Internet Services と StatusMessenger 機能を使用している場合に、発生しやすいトラブルについて、原因と処置方法を説明します。操作パネルにエラーメッセージやエラーコードが表示されている場合は、「6.6 主なエラーメッセージ (50 音順)」(P. 99) を参照して処置してください。

CentreWare Internet Services 使用時のトラブル

症状	原因 / 処置
入力制限文字数まで入力できない (全角文字を 2 バイトとして計算した場合)	このプリンターでは、文字の保存にユニコード文字である UTF-8 を使用しています。UTF-8 では一般的に、英数字以外の表示 1 文字を保存する場合、2 から 4 バイトになります。 したがって、英数字以外の文字が入力可能な場所においては、保存可能な文字数が表示文字数より少なくなる場合があります。
CentreWare Internet Services に接続できない	本機は正常に作動していますか？ 本機の電源が入っているか確認してください。
	インターネットサービスが起動されていますか？ [プリンター設定リスト] を印刷して確認してください。
	URL は正しく入力されていますか？ URL をもう一度確認してください。接続できない場合は、IP アドレスを入力して接続してください。
	HTTP のポート番号は正しいですか？ HTTP のポート番号をもう一度確認してください。ポート番号を変更した場合は、接続するときに、アドレスの後ろに「:」に続けてポート番号を指定する必要があります。 例) http://printer1.example.com:80/
	プロキシサーバーを使用していますか？ プロキシサーバーによっては、接続できない場合があります。 プロキシサーバーを使わないで接続してください。 参照 ・ Web ブラウザーのヘルプ
Web ブラウザーに [しばらくお待ちください] などのメッセージが表示されたままになる	そのまましばらくお待ちください。 状態が変わらない場合は、Web ブラウザーの表示を更新してみてください。状態が変わらない場合は、本機が正常に作動しているかを確認してください。
最新の情報が表示されない	[更新] をクリックしてください。
[表示更新] が機能しない 左側のメニューを選択しても、画面が切り替わらない 表示が遅い	指定されている OS や Web ブラウザーを使用していますか？ 「1.3 CentreWare Internet Services でプリンターを設定する」(P. 23) を参照して、使用している OS や Web ブラウザーが使用できるかどうかを確認してください。 プロキシサーバーを使用していると、状態が正しく表示されなかったり、表示が遅くなったりする場合があります。 プロキシサーバーを使わないで接続してください。 使用している Web ブラウザーに古い状態がキャッシュされている可能性があります。 Web ブラウザーのキャッシュをすべてクリアしてください。
画面の表示が崩れる	Web ブラウザーのウィンドウサイズ、または表示フォントサイズを変更してください。

症状	原因 / 処置
[新しい設定を適用する] をクリックしても反映されない	入力した値は正しいですか？ 入力できる値以外を入力した場合は、エラーメッセージが表示されます。 入力した値を確認してください。
パスワードを忘れて、設定を変更できない	初期値からパスワードを変更したあとで、どうしてもパスワードが思い出せない場合は、プリンターの操作パネルの [ネットワーク / ポートセット] > [NV メモリー ショキカ] で設定を初期化してください。ただし、この場合は、ネットワークに関する設定がすべて工場出荷時の値に初期化されます。初期化する前に、[プリンター設定リスト] を印刷し、現在の設定内容を確認しておくことをお勧めします。
ユーザー名やパスワードを入力する画面でパスワードを入力したが、認証されない	電源を入れたあと、または最後にユーザー認証に成功後、4 回連続でユーザー認証に失敗すると、正しいユーザー名やパスワードを入力しても認証されません。Web ブラウザーによっては、キャンセルするまで、認証画面が表示されることがあります。その場合は、プリンターの電源を切 / 入してから、再度認証の操作をしてください。
表示言語が異なる	Web ブラウザーで、表示言語の設定を変更してください。 参照 ・ Web ブラウザーのヘルプ 複数の言語の Web ブラウザーや StatusMessenger など、同時にプリンターにアクセスした場合、プリンターから取得する一部の文字列が、Web ブラウザーの設定とは異なる言語で表示されることがあります。その場合は、Web ブラウザーの表示を更新してみてください。 プロキシサーバーを使用している場合にもこのような現象が発生することがあります。プロキシサーバーを使わないで接続してください。 参照 ・ Web ブラウザーのヘルプ
CentreWare Internet Services への接続を拒否される、または [ページにデータが含まれていません] といったメッセージが表示される	頻繁に Web ブラウザーの表示を更新すると、このような症状が発生する場合があります。頻繁に Web ブラウザーの表示を更新することは、しないでください。また、多数の Web ブラウザーで、常時、[状態] 画面や [ジョブ] 画面を表示し続けることは、しないでください。
ボタンが表示されずに、URL リンクになる	JavaScript を使用しているボタンがあるため、JavaScript が動作しない、あるいは停止された環境では、表示されないボタンがあります。その場合、ボタンの代わりに URL リンクが表示されます。お使いの Web ブラウザーで、JavaScript を有効に設定することをお勧めします。

StatusMessenger 機能使用時のトラブル

症状	原因 / 処置
電子メールで本機の状態が確認できない	CentreWare Internet Services の [プロパティ] > [ポート起動] で、[StatusMessenger] が [起動] に設定されていることを確認してください。
	次の設定を、CentreWare Internet Services の [プロパティ] > [メール] で確認してください。 <ul style="list-style-type: none"> ・ 本体メールアドレスは設定されていますか。 ・ SMTP サーバーや POP3 サーバーなどの各種設定が正しくされていますか。 ・ 受信許可メールアドレスを設定していませんか。自分のメールアドレスが、受信許可メールアドレスに含まれていますか。
	メールに記述した読み取り専用パスワードは正しいですか (パスワード使用時のみ)。 CentreWare Internet Services の [プロパティ] > [メール] で設定されているパスワードを、正しく記述してください。
	メールに記述したコマンドは正しいですか。 正しいコマンドを記述してください。 参照 ・ 「7.6 電子メールでプリンターの状態を確認する」 (P. 120)
	SMTP サーバー、POP3 サーバーは正常に作動していますか。 ネットワーク管理者に確認してください。
電子メールでエラーが通知されない	CentreWare Internet Services の [プロパティ] > [ポート起動] で、[StatusMessenger] が [起動] に設定されていることを確認してください。
	次の設定を、CentreWare Internet Services の [プロパティ] > [メール] および、[StatusMessenger] で確認してください。 <ul style="list-style-type: none"> ・ 本体メールアドレスは設定されていますか。 ・ SMTP サーバーや POP3 サーバーなどの各種設定が正しくされていますか。 ・ 送信する通知項目が正しく設定されていますか。 ・ 送信先メールアドレスは正しく入力されていますか。
	SMTP サーバー、POP3 サーバーは正常に作動していますか。 ネットワーク管理者に確認してください。

6.8 カスタムモードについて

トナーカートリッジ内のトナーがなくなると、[トナー カートリッジ [X] ヲ コウカン シテクダサイ] (X: K、C、M、Yのいずれか) のメッセージが表示されます。

カスタムモードでプリンターを使用したい場合は、次の手順に従って、カスタムモードに設定してから、新しいトナーカートリッジに交換してください。

注記

- ・ カスタムモードによるプリンターの使用は、本来のプリンター機能、性能が保たれないことがあり、当社推奨品における品質保証の範囲外となります。そのまま使い続けると、プリンターが故障する原因となることがあります。プリンターの故障となった場合は、有償修理となります。

補足

- ・ カスタムモードから通常モードに戻すには、下記の手順4で [オフ] を選択します。

1. 操作パネルの〈▼〉と〈セット〉ボタンを同時に押します。
消耗品メニューが表示されます。

シヨウモウヒン メニュー
カスタム モード

2. 〈▶〉ボタンで選択します。
[トナー] が表示されます。

カスタム モード
トナー

3. 再度、〈▶〉ボタンで選択します。
現在の設定が表示されます。

トナー
オフ *

4. 〈▼〉ボタンを押して、[オン] を表示し、〈セット〉ボタンで決定します。

トナー
オン *

5. 〈メニュー〉ボタンを押します。
カスタムモードに切り替わります。

プリント テキスト
カスタム モード

7 日常の管理

7.1 消耗品を交換する

消耗品の種類と購入について

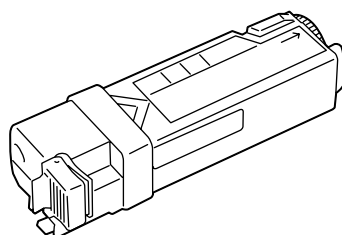
本機には、次のような消耗品が用意されています。消耗品のご注文は、お買い求めの販売店にご連絡ください。

注記

- ・ 本機は、純正消耗品を使用しているときに印刷品質やプリンター性能がもっとも安定するように設計されています。純正品と異なる仕様の消耗品を使用された場合、プリンター本来の性能を発揮できない場合や、プリンター本体が仕様外の消耗品が原因で故障したときに有償修理となる場合があります。純正品をご使用いただけますと、万一のトラブルのときも安心してサポートを受けることができます。本来の性能を得るためにも、純正品の使用をお勧めします。
- ・ 印刷可能ページ数は、印刷条件や原稿の内容、本機電源の入切の頻度などによって、大きく異なります。詳しくは、「A.2 消耗品と定期交換部品の寿命について」(P. 150)を参照してください。

■ トナーカートリッジ

プリンターには、ブラック (K)、シアン (C)、マゼンタ (M)、イエロー (Y) の4本のトナーカートリッジがセットされています。トナーカートリッジの交換の目安と交換方法は、「A.2 消耗品と定期交換部品の寿命について」(P. 150)、「トナーカートリッジを交換する」(P. 110)を参照してください。



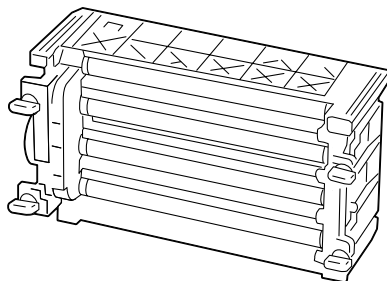
品名	商品コード	印刷可能ページ数 (参考値)
トナーカートリッジ (ブラック)	CT201090	約 1,000 ページ
トナーカートリッジ (シアン)	CT201091	約 1,000 ページ
トナーカートリッジ (マゼンタ)	CT201092	約 1,000 ページ
トナーカートリッジ (イエロー)	CT201093	約 1,000 ページ
大容量トナーカートリッジ (ブラック)	CT201086	約 2,000 ページ
大容量トナーカートリッジ (シアン)	CT201087	約 2,000 ページ
大容量トナーカートリッジ (マゼンタ)	CT201088	約 2,000 ページ
大容量トナーカートリッジ (イエロー)	CT201089	約 2,000 ページ

補足

- ・ プリンターをはじめてお使いになる場合、印刷する前にトナーがプリンターに充填されます。このため、同梱されているトナーカートリッジで印刷可能なページ数は、約 800 枚となります。

■ ドラムカートリッジ

感光体（ドラム）と現像器で構成されています。最初に静電気（電荷）で、このドラムの上に印刷画像のイメージを作成します。ドラムカートリッジの交換の目安と交換方法は、「A.2 消耗品と定期交換部品の寿命について」(P. 150)、「ドラムカートリッジを交換する」(P. 112)を参照してください。



品名	商品コード	印刷可能ページ数 (参考値)
ドラムカートリッジ	CT350591	約 20,000 ページ

⚠ 警告

- ・床などにこぼしたトナーは、ほうきで掃き取るか、または石けん水を湿らした布などで拭き取ってください。掃除機を用いると、掃除機内部のトナーが、電気接点の火花などにより、発火または爆発するおそれがあります。大量にこぼれた場合、弊社プリンターサポートデスクまたは販売店にご連絡ください。
- ・トナーカートリッジは、絶対に火中に投じないでください。トナーカートリッジに残っているトナーが発火または爆発する可能性があり、火傷のおそれがあります。使い終わった不要なトナーカートリッジは、必ず弊社プリンターサポートデスクまたは販売店にお渡しください。弊社にて処理いたします。

⚠ 注意

- ・ドラム（感光体）を絶対に加熱したり表面をはがしたりしないでください。健康を害する原因となるおそれがあります。
- ・ドラム（感光体）やトナーカートリッジは幼児の手が届かないところに保管してください。幼児がトナーを飲み込んだ場合は、ただちに医師に相談し指示を受けてください。
- ・ドラム（感光体）やトナーカートリッジを交換する際は、トナーが飛散しないように注意してください。また、トナーが飛散した場合は、トナーが皮膚や衣服に付いたり、トナーを吸引したり、または目や口に入らないように注意してください。
- ・次の事項に従って、応急処置をしてください。
 - ・トナーが皮膚や衣服に付着した場合は、石けんを使って水でよく洗い流してください。
 - ・トナーが目に入った場合は、目に痛みがなくなるまで15分以上多量の水でよく洗い、必要に応じて医師の診断を受けてください。
 - ・トナーを吸引した場合は、新鮮な空気のところへ移動し、多量の水でよくうがいをしてください。
 - ・トナーを飲み込んだ場合は、飲み込んだトナーを吐き出し、水でよく口の中をすすぎ、多量の水を飲んでください。すみやかに医師に相談し指示を受けてください。

消耗品の取り扱いについて

- ・ 消耗品の箱は、立てた状態で保管しないでください。
- ・ 消耗品 / メンテナンス品は、使用するまでは開封せずに、次のような場所を避けて保管してください。
 - ・ 高温多湿の場所
 - ・ 火気がある場所
 - ・ 直射日光が当たる場所
 - ・ ほこりが多い場所
- ・ 消耗品は、消耗品の箱や容器に記載された取り扱い上の注意をよく読んでから使用してください。
- ・ 消耗品は、予備を置くことをお勧めします。

使用済み消耗品の回収

回収されたドラム（感光体）やトナーカートリッジは、環境保護・資源有効活用のため、リサイクルしています。不要となりましたドラム（感光体）やトナーカートリッジは適切な処置が必要です。必ず弊社プリンターサポートデスクまたは販売店へお渡しください。

トナーカートリッジを交換する

トナーカートリッジには、ブラック、シアン、マゼンタ、イエローの4種類があります。トナーカートリッジの交換時期が近づくと、操作パネルのディスプレイに次のようなメッセージが表示されます。

メッセージ	処置
プリント テキマス トナーカートリッジ [X* ¹] ↓↑ プリント テキマス ヨビヨヨウイ シテクダサイ	トナーカートリッジの交換時期が近づきました。メッセージが表示されてからも、トナーカートリッジ：約 250 枚* ² 、大容量トナーカートリッジ：約 500 枚* ² は通常どおり印刷できます。トナーカートリッジの予備を用意してください。
トナーカートリッジ [X* ¹] ヲ コウカン シテクダサイ	本機は停止し、印刷できなくなります。表示されたトナーカートリッジを交換してください。

*¹: XにはK、C、M、Yのどれかが表示されます。それぞれトナーカートリッジの色で、Kはブラック、Cはシアン、Mはマゼンタ、Yはイエローを表します。

*²: 印刷可能ページ数は、印刷条件や原稿の内容、本機電源の入切の頻度などによって大きく異なります。

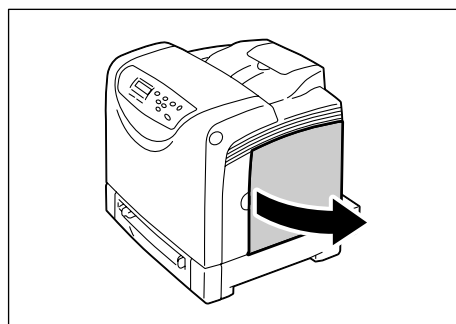
注記

- トナーカートリッジを交換するときは、本機の電源を入れたまま行ってください。
- トナーで床などを汚さないように、取り出したトナーカートリッジを置く場所には、あらかじめ紙などを敷いておいてください。
- 一度プリンターから取り外したトナーカートリッジは、再使用しないでください。画質不良やトナー汚れの原因になります。
- 取り外したトナーカートリッジを振ったり、たたいたりしないでください。残ったトナーがこぼれることがあります。
- トナーカートリッジは、開封後1年以内に使い切ることをお勧めします。
- 取り出したトナーカートリッジの排出口のシャッターは開けないでください。外で開けた場合、トナーが飛散するおそれがあります。

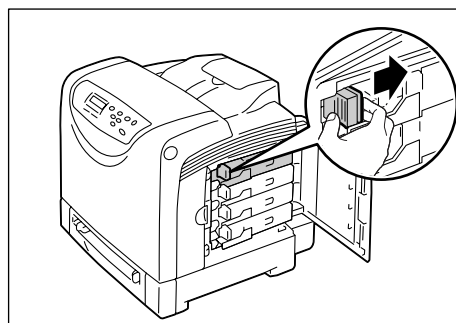
交換手順

交換手順は、次のとおりです。

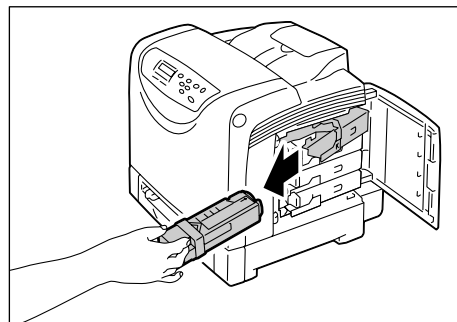
1. サイドカバーを開けます。



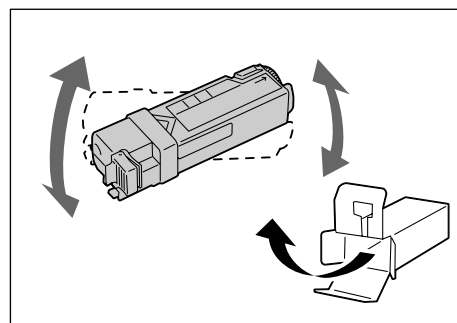
2. 交換する色のトナーカートリッジのオレンジ色のつまみを、プリンターの奥側に向かって止まるまで動かします。



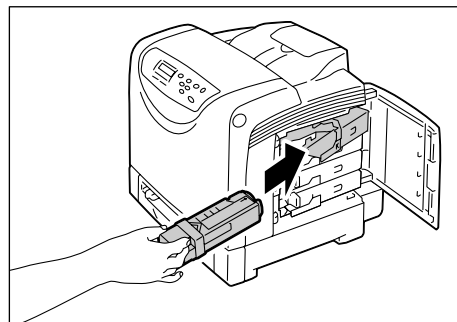
3. カートリッジホルダーからトナーカートリッジを取り出します。



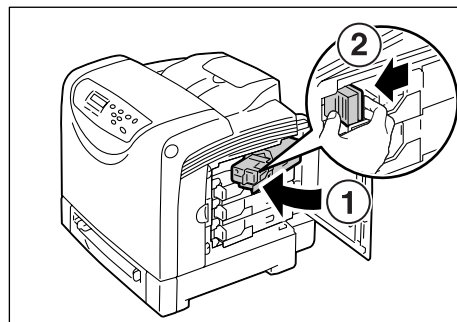
4. 交換する色の新しいトナーカートリッジを、箱から取り出します。
図のように、軽く 5 ～ 6 回振り、中のトナーを均一にします。



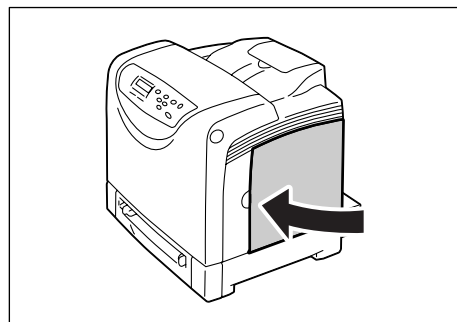
5. トナーカートリッジをカートリッジホルダーの奥までしっかり挿入します。



6. トナーカートリッジのオレンジ色のつまみを、本体に押し付けながら手前に動かします。



7. サイドカバーを閉じます。



ドラムカートリッジを交換する

ドラムカートリッジの交換時期が近づくと、操作パネルに次のようなメッセージが表示されます。

メッセージ	処置
プリント デキマス ドラムカートリッジ ↓↑ プリント デキマス ヨビヨヨウイ シテクダサイ	ドラムカートリッジの交換時期が近づきました。メッセージが表示されてからも、約 2000 枚* ¹ は通常どおり印刷できます。ドラムカートリッジの予備を用意してください。
ドラムカートリッジヲ コウカン シテクダサイ	本機は停止し、印刷できなくなります。ドラムカートリッジを交換してください。

*¹: 印刷可能ページ数は、印刷条件や原稿の内容、本機電源の入切の頻度などによって大きく異なります。

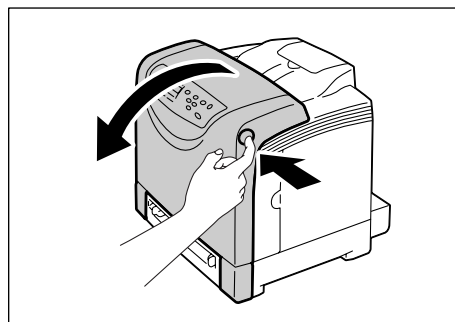
注記

- ・ドラムカートリッジを交換するときは、本機の電源を入れたまま行ってください。電源を切ると、プリンター内に残っている印刷データや、プリンターのメモリー上に蓄えられた情報が消去されます。
- ・ドラムカートリッジは、直射日光や強い光に当てないでください。
- ・ドラムカートリッジを強い光から保護するために、フロントカバーは、3分以内に閉じてください。フロントカバーを3分以上開けたままにしておくと、印字品質が低下します。
- ・ベルトユニットの表面（黒色のフィルム）には手を触れたり、引っかいたりしないでください。引っかき傷、汚れ、または手の脂が付くと、印字品質が低下します。

交換手順

ドラムカートリッジの交換手順は、次のとおりです。

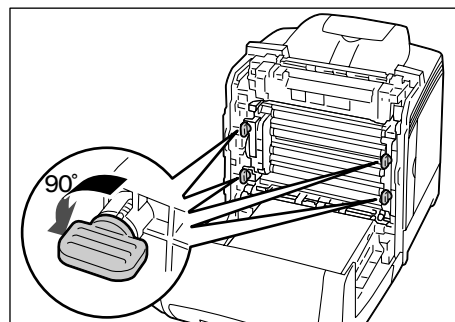
1. プリンターの右側面にあるカバーボタンを押して、フロントカバーを開けます。



2. 4か所にあるネジを反時計回りに 90° 回し、ロックを解除します。

注記

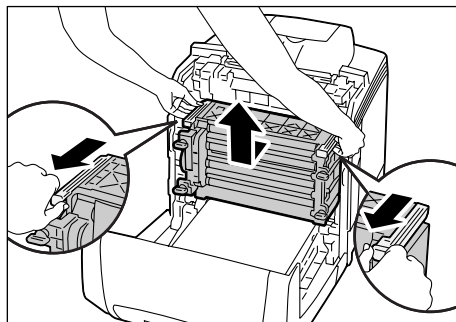
- ・無理にネジを 90° よりも多く回さないでください。
- ・ベルトユニットの表面（黒色のフィルム）には手を触れたり、引っかいたりしないでください。引っかき傷、汚れ、または手の脂が付くと、印字品質が低下します。



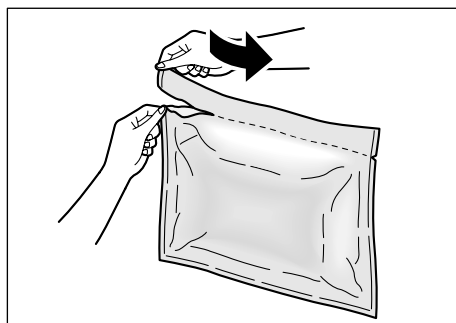
3. ドラムカートリッジのグレー部分を持って手前に引き出したあと、両側をしっかりと持って、取り外します。

注記

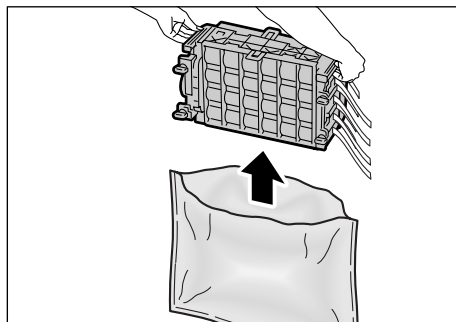
- ・ドラムカートリッジは落とさないようにしっかりと持ってください。



4. 新しいドラムカートリッジの袋を開けます。



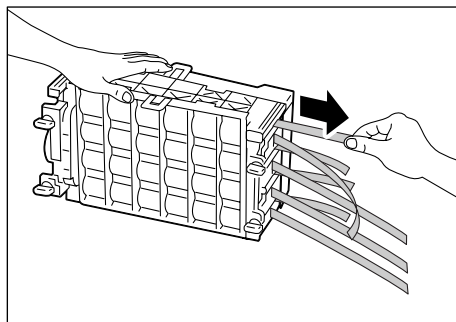
5. 新しいドラムカートリッジを袋から取り出します。



6. 新しいドラムカートリッジの側面から出ている8本の黄色いテープを、ゆっくり引き抜きます。

注記

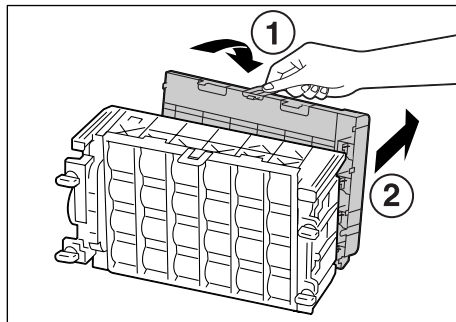
- ・テープを引き抜くときは、水平にまっすぐ引き抜いてください。斜めに引くと、途中でテープが切れてしまうことがあります。



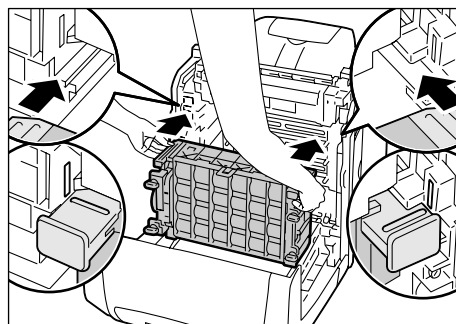
7. 後部の保護カバーの上部を持ち、ドラムカートリッジから外します。

補足

- ・前部の保護カバーは、ドラムカートリッジを本体に取り付けてから外します。ここでは、外さないでください。



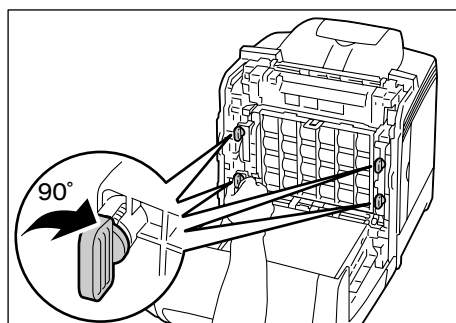
8. ドラムカートリッジのグレー部分を持ち、本体の溝に合わせて挿入します。ドラムカートリッジは奥までしっかり押し込み、ドラムカートリッジの線と本体の白い線の位置が合っていることを確認してください。



9. 4か所のネジを時計回りに90°回して、ドラムカートリッジをロックします。

注記

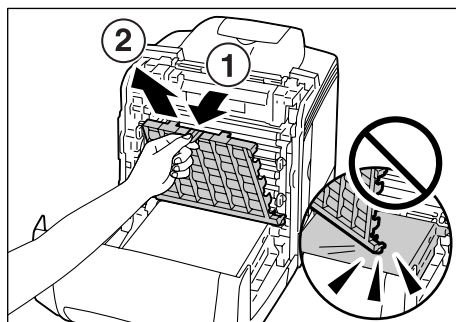
- ・無理にネジを90°よりも多く回さないでください。



10. 前部の保護カバーの上部を持ち、ドラムカートリッジからゆっくり外します。

注記

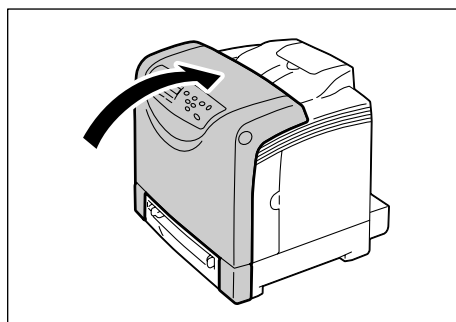
- ・保護カバーは、ベルトユニットの表面（黒色のフィルム）に当てないように注意しながら外してください。



11. フロントカバーを閉じます。

注記

- ・フロントカバーを閉じるとき、カバーとプリンター本体の間に指を挟まないように注意してください。



7.2 レポート / リストを印刷する

ここでは、レポート / リストの種類と印刷方法を説明します。

レポート / リストの種類

本機には、コンピューターからの印刷データを印刷するほかに、次のレポート / リストを印刷する機能があります。

レポート名 (操作パネルでの表示名)	説明
プリンター設定リスト (プリンター セッテイ リスト)	今までに印刷した枚数や、本機のハードウェア構成やネットワーク情報など、各種の設定状態が印刷されます。
パネル設定リスト (パネル セッテイ リスト)	本機の操作パネルで設定されている値を確認するときに印刷します。
ジョブ履歴レポート (ジョブリレキ レポート)	コンピューターから送られた印刷データが、正しく印刷されたか、実行結果を印刷します。[ジョブ履歴レポート]には、最新の10件までの印刷ジョブが印刷されます。 この[ジョブ履歴レポート]は、10件を超えるごとに自動的に印刷させるかどうかを、操作パネルで設定できます。「[ジドウジョブリレキ] (自動ジョブ履歴)」(P. 74)を参照してください。
エラー履歴レポート (エラーリレキ レポート)	本機に発生したエラーに関する情報が印刷されます。 紙づまりとシステムエラーの2種類がリストされます。

補足

- ・ レポート / リストは、英語で印刷されます。

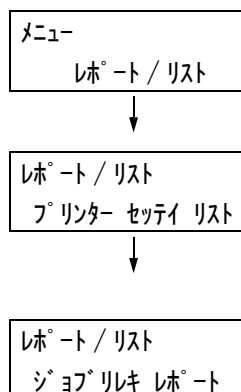
レポート / リストを印刷する

レポート / リストは、操作パネルを操作して印刷します。ここでは、[ジョブ履歴レポート]を印刷する場合を例に説明します。ほかのレポート / リストも同様の手順で印刷できます。

補足

- ・ レポート / リストは、A4 サイズに英語で印刷されます。A4 サイズ以外の用紙がセットされている場合は、A4 の用紙をセットしてください。

1. 操作パネルの〈メニュー〉ボタンを押して、メニュー画面を表示します。
[レポート / リスト] が表示されます。
2. 〈▶〉ボタンまたは〈セット〉ボタンで選択します。
[プリンター セッテイ リスト] が表示されます。
3. [ジョブリレキ レポート] が表示されるまで、〈▼〉ボタンを押します。
4. 〈セット〉ボタンで印刷します。
レポートが印刷されます。



7.3 印刷枚数を確認する

印刷の総枚数は、そのカウントの仕方によって確認方法が異なります。

カラーモード別に総印刷枚数を確認する（メーター）

メーターは、カラーモードによって区分されています。操作パネルのディスプレイの表示で、メーター別の総印刷枚数を確認できます。

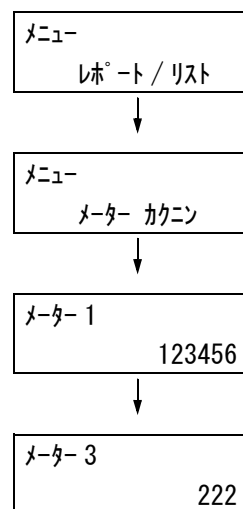
メーター 1	白黒印刷
メーター 2	通常は使用しません
メーター 3	カラー印刷

補足

- ・アプリケーション側で ICC プロファイルなどを使って色変換した印刷データを、[カラー（自動判別）] で印刷した場合、モニター上で白黒に見える原稿でもカラーで印刷されます。また、その場合、メーターはメーター 3（カラー印刷）がカウントされます。
- ・両面印刷で出力する場合、使用しているアプリケーションによっては、部数を指定するときの条件などにより、自動的にページ調整の白紙を挿入することがあります。この場合、アプリケーションが挿入する白紙出力は 1 ページとしてカウントされます。

メーターの確認方法は、次のとおりです。

1. 操作パネルの〈メニュー〉ボタンを押して、メニュー画面を表示します。
2. [メーター カウン] が表示されるまで、〈▼〉ボタンを押します。
3. 〈▶〉ボタンまたは〈セット〉ボタンで選択します。
[メーター 1] が表示されます。
4. 〈▲〉または〈▼〉ボタンを押して、確認したいメーターを表示します。
5. 確認が終わったら、〈メニュー〉ボタンを押して、プリント画面に戻ります。



用紙サイズ別に印刷枚数を確認する（プリンター設定リスト）

プリンター設定リストを印刷すると、用紙サイズ別に印刷枚数を確認できます。

参照

- ・ レポート / リストの印刷方法: 「プリンター設定リストを印刷する」 (P. 19)

印刷例

Print Volume	
A4	0100 Pages
A5	0000 Pages
B5	0050 Pages
8.5 x 11	0000 Pages
Postcard	0003 Pages
Double Postcard	0000 Pages
Youkei 2 Env	0000 Pages
Youkei 3 Env	0000 Pages
Youkei 4 Env	0000 Pages

7.4 SimpleMonitor でプリンターの状態を確認する

SimpleMonitor とは、本機をローカルプリンター、または LPD ポートで接続して使用している場合に、コンピュータ上で、自分が印刷指示をしたジョブやプリンターの状態を確認するためのツールです。このツールは、Windows OS 上で動作し、同梱されているドライバーCDキットのCD-ROMからコンピュータにインストールして使用します。

補足

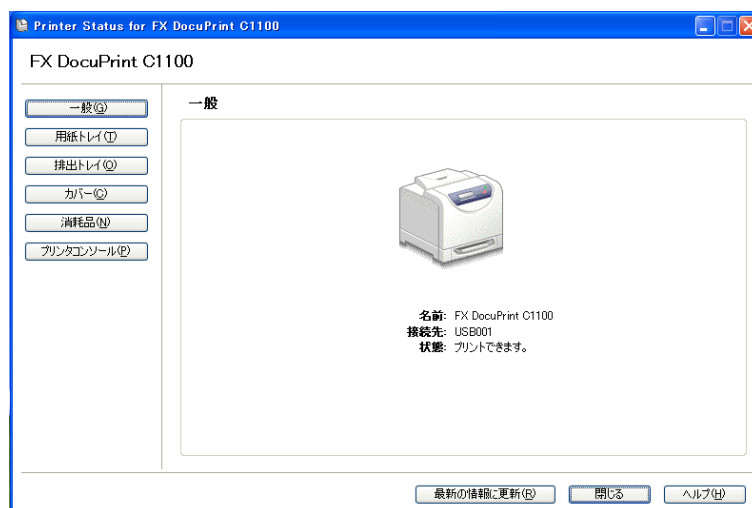
- SimpleMonitor のインストール方法については、ドライバー CD キットの CD-ROM 内の『マニュアル (HTML 文書)』を参照してください。

SimpleMonitor では、次のことができます。

- 印刷指示をしたジョブの実行中に、プリンターでエラーが発生すると、コンピュータのディスプレイにウィンドウを表示して、エラー内容を通知します。



- 次のようなウィンドウを表示して、セットされている用紙のサイズや残量、排出トレイの状態、およびトナーカートリッジやドラムカートリッジなどの消耗品の残量を確認できます (ローカルプリンターの場合だけ)。



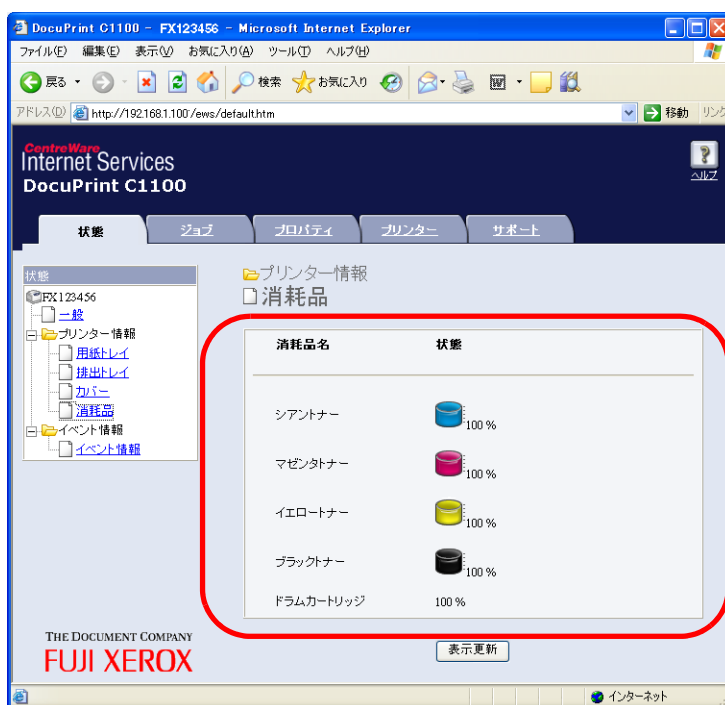
補足

- ネットワークプリンターの状態は、本ツールから CentreWare Internet Services を起動して、確認できます。
- SimpleMonitor の機能の詳細については、ツールのヘルプを参照してください。

7.5 Web ブラウザーでプリンターの状態を確認 / 管理する

本機を TCP/IP 環境に設置した場合、ネットワーク上のコンピューターの Web ブラウザーを使用して、本機の状態を確認したり、本機の設定を変更したりすることができます。この機能を、CentreWare Internet Services と呼びます。

CentreWare Internet Services では、本機にセットされている消耗品や用紙などの残量も確認できます。



補足

- ・ 詳しい CentreWare Internet Services の使用方法については、「1.3 CentreWare Internet Services でプリンターを設定する」(P. 23) を参照してください。
- ・ 本機をローカルプリンターとして使用している場合は、CentreWare Internet Services は使用できません。ローカルプリンターの状態を確認する方法については、「7.4 SimpleMonitor でプリンターの状態を確認する」(P. 118) を参照してください。

7.6 電子メールでプリンターの状態を確認する

プリンターがネットワークに接続され、TCP/IP 通信、およびメールの送受信ができる環境が用意されている場合には、ユーザーとプリンター本体間で次のようなことができます。この機能を、StatusMessenger 機能といいます。

- ・ ユーザーからネットワークの設定やプリンターの状態を電子メールで問い合わせると、プリンター本体からその結果をメールで返信します。

本機からの送信メール例

```
Subject : Re: test1
From : printer1@example.com
To : user1 < user1@example.com >

[Printer status]
- Ready.

[Network Information]
[Network]
F/W Version      : X.XX
Ethernet Address  : XX:XX:XX:XX:XX:XX
Ethernet Settings : 10Base-T Half(AUTO)
TCP/IP Settings  : Manual
```

- ・ プリンター本体でエラーが発生した場合には、あらかじめ設定した内容（消耗品の状態、用紙や紙づまりの状態など）を、指定されたあて先にメールで通知します。トナーやドラムカートリッジの状態を定期的に通知するので、タイムリーに交換時期を把握できます。あて先は、ネットワーク管理者、または共用のアドレスを登録することをお勧めします。

本機からの送信メール例

```
Subject : Status Message
From : printer1@example.com
To : user2 < user2@example.com >

[Status Message]
- ドラムカートリッジの交換時期です
```


StatusMessenger 機能を使用するための設定

StatusMessenger 機能を使用するためには、ネットワーク環境やメール環境の設定が必要です。設定が済んでいるかを、ネットワーク管理者に確認してください。

ネットワーク環境

- ・ メールアカウントの登録

メール環境の設定（本機側）

CentreWare Internet Services を使用して、ポート起動、本体メールアドレス、メールサーバーなどを設定します。

メール環境に合わせて、[プロパティ] の次の項目を設定してください。

補足

- ・ 設定後は、必ず [新しい設定を適用する] をクリックして、本機を再起動します。
- ・ 各項目の詳細については、CentreWare Internet Services のヘルプを参照してください。

項目	設定項目	説明
ポート起動	StatusMessenger	[起動] を選択します。
プロトコル設定 >メール	本体メールアドレス、SMTP サーバー - アドレス、SMTP サーバー - ポート番号、送信時の認証方式、SMTP AUTH- ログイン名、SMTP AUTH- パスワード、POP3 サーバー - アドレス、POP3 サーバー - ポート番号、POP3 サーバー - ログイン名、POP3 サーバー - パスワード、POP3 サーバー - 受信間隔、APOP 設定	本機がメールを送受信するために必要な設定をします。 「メール環境の設定（本機側）」(P. 121) を参照してください。
	受信許可メールアドレス	情報確認をするためのメールの受信を制限する場合、受信を許可するメールアドレスを入力します。何も指定しない場合は、すべてのユーザーからのメールを受け付けます。
	パスワード	本体へのメールによる問い合わせ時にパスワードを使用する場合は、パスワードを設定します。
StatusMessenger	送信先メールアドレス	エラーが発生した場合など、本体の状態変化を通知する先のメールアドレスを設定します。メールアドレスは、2つまで設定できます。
	送信する通知項目	通知する内容を、あて先別に設定します。 <ul style="list-style-type: none">・ 消耗品の状態・ 用紙・ジャムの状態・ デバイスの起動・ 認証エラー・ その他

メールで状態を問い合わせる

ここでは、本機の状態を確認するために、ユーザーからプリンター本体にメールを送信する場合の注意事項を説明します。

- ・ コンピューターのメールソフトを使用して、メールのあて先に本機の本体メールアドレスを指定します。
- ・ プリンターの状態を確認するときや設定を変更する場合は、メールのタイトルは何でもかまいません。任意に付けてください。
- ・ メール本文に、次に説明するコマンドを、規則に従って記述します。

補足

- ・ メールを送信方法は、使用しているメールソフトによって異なります。各メールソフトの説明書を参照してください。

■ メール本文に記述できるコマンド

コマンド	パラメーター	説明
#Password	パスワード	読み取り専用パスワードが設定されている場合は、必ず先頭にこのコマンドを記述します。パスワードが設定されていない場合は、省略できます。
#NetworkInfo	-	ネットワーク設定リストの情報を確認したいとき、指定します。
#Status	-	本体の状態を確認したいとき、指定します。

■ コマンドの記述規則

各コマンドは、次のような規則に従って記述します。

- ・ コマンドは、必ず「#」で始め、メール本文の先頭は必ず #Password コマンドを記述します。
- ・ 「#」以外で始まる行は無視されます。
- ・ メール本文 1 行に 1 コマンドを記述し、コマンドとパラメーターは、スペースまたはタブで区切ります。
- ・ メール内に複数の同一コマンドがある場合は、2 度め以降のコマンドは無視されます。

■ 記述例

1. 読み取り専用パスワードが設定されていないときに、本体の状態を確認したい場合

```
#Status
```

2. 読み取り専用パスワードが「ronly」で、本体の状態、およびネットワーク設定を確認したい場合

```
#Password    ronly  
#Status  
#NetworkInfo
```

7.7 セキュリティー機能について

ここでは、機械管理者を対象に、本機が持っているセキュリティー機能について説明します。

セキュリティー機能の概要

本機には、次のようなセキュリティー機能があります。

機能	説明	参照先
IPアドレスによる受信制限	使用できるコンピューターのIPアドレスを登録して、印刷を受け付けるIPアドレスを制限できます。	「[ウケツケ セイゲン](受け付け制限)」(P. 70) または、 「IP アドレスによる受信制限」(P. 123)
操作パネルのロック	パスワードによって操作パネルの操作に制限をかけることができます。	「[ソウサパネル セッテイ](操作パネル設定)」(P. 79)
認証機能によるユーザー制限	本機の認証機能によって、コンピューターから印刷できるユーザーを限定できます。	「7.8 認証機能について」(P. 125)

IPアドレスによる受信制限

LPD ポート、または Port9100 ポートを使用して印刷する場合、本機では、使用できるコンピューターのIPアドレスを登録して、印刷を受け付けるIPアドレスを制限できます。ここでは、CentreWare Internet Services を使用した設定方法を説明します。

補足

- ・ 操作パネルを使った設定については、「[ウケツケ セイゲン](受け付け制限)」(P. 70) を参照してください。
- ・ 受信制限の設定は、LPD と Port9100 だけ有効です。その他のポートを使った印刷の場合は、無効です。

1. Web ブラウザーを起動し、CentreWare Internet Services にアクセスします。

補足

- ・ CentreWare Internet Services へのアクセス方法がわからない場合は、「1.3 CentreWare Internet Services でプリンターを設定する」(P. 23) を参照してください。

2. [プロパティ] タブをクリックします。

3. 左側のメニューから [プロトコル設定] > [LPD] または [Port9100] をクリックします。

4. [受信制限の設定] をクリックします。

5. 受信制限をしたいIPアドレス、アドレスマスクを0～255の数値で入力し、アクセス制限の種類(許可、拒否、しない)を選択します。現在の設定値には、*が付きます。次項の設定例を参考にしてください。

6. 各項目の設定ができたなら、右側フレームの下部に表示されている[新しい設定を適用する]をクリックし、本機を再起動します。

補足

- ・ 設定内容を適用しないで、表示を元に戻す場合は、[元に戻す] をクリックします。
- ・ 操作中に機械管理者のユーザー名とパスワードを求める画面が表示された場合は、各項目を入力し、[OK] をクリックしてください。

■ 受信制限の設定例

アドレスは、5 件まで設定でき、いちばん上の設定が最も優先されます。複数の制限を設定する場合は、範囲が狭いアドレスに対する制限から順に設定していきます。

1. 特定のユーザーからの印刷を許可する場合

例)

192.168.100.10 からの印刷を許可する

アクセス制限するホスト	IPアドレス	アドレスマスク	オペレーション							
1	192	168	100	10	:	255	255	255	255	許可
2	0	0	0	0	:	0	0	0	0	*しない
3	0	0	0	0	:	0	0	0	0	*しない
4	0	0	0	0	:	0	0	0	0	*しない
5	0	0	0	0	:	0	0	0	0	*しない

上記の設定に一致しないホストは拒否されます

2. 特定のユーザーからの印刷を拒否する場合

例)

192.168.100.50 からの印刷を拒否する

アクセス制限するホスト	IPアドレス	アドレスマスク	オペレーション							
1	192	168	100	50	:	255	255	255	255	拒否
2	0	0	0	0	:	0	0	0	0	許可
3	0	0	0	0	:	0	0	0	0	*しない
4	0	0	0	0	:	0	0	0	0	*しない
5	0	0	0	0	:	0	0	0	0	*しない

上記の設定に一致しないホストは拒否されます

3. 特定のネットワークアドレスからの印刷は許可、その中の一部のネットワークアドレスからの印刷は拒否、拒否を設定したアドレスの中の、特定のユーザーからの印刷は許可する場合

例)

(1) 192.168.200.10 からの印刷は許可する

(2) (1) を除く、192.168.200.xxx からの印刷は拒否する

(3) (2) を除く、192.168.xxx.xxx からの印刷は許可する

アクセス制限するホスト	IPアドレス	アドレスマスク	オペレーション							
1	192	168	200	10	:	255	255	255	255	許可
2	192	168	200	0	:	255	255	255	0	拒否
3	192	168	0	0	:	255	255	0	0	許可
4	0	0	0	0	:	0	0	0	0	*しない
5	0	0	0	0	:	0	0	0	0	*しない

上記の設定に一致しないホストは拒否されます

7.8 認証機能について

本機には、利用できる機能に制限をかける認証機能があります。

ここでは、機械管理者を対象に、認証機能の概要と、使用する場合に必要な設定について説明します。

認証機能の概要

本機で認証機能を使用した場合は、本機を使用できるユーザーを限定し、その印刷枚数を管理したり、集計したりできます。

制限される機能

認証 / 集計管理機能を利用することによって、次の機能が制限されます。

■ コンピューターからの印刷

ジョブの種類によって、次のように印刷が制限されます。

ジョブの種類	制限される機能
本機用プリンタードライバーを使用した印刷	プリンタードライバーで、ユーザー ID やパスワードなどの認証情報を設定する必要があります。本機に送信されたジョブのうち、認証情報が本機に登録された内容と一致する場合だけ、印刷できます。また、本機でカラー印刷が禁止されている場合は白黒印刷しかできません。プリント上限ページ数が設定されている場合は、使用量が制限に達すると、以降の印刷はできません。
本機用プリンタードライバーを使用しない場合	本機で、[ユーザー指定無し印刷の許可] が [有効] になっている場合だけ、印刷できます。初期値は無効になっています。

認証機能を使用するための設定

ユーザーの認証方法

認証機能を有効にするには、CentreWare Internet Services で [プリントユーザー制限] を [有効] に設定します。

また、本機にあらかじめ利用するユーザーの認証情報を登録しておきます。本機は、そこで設定されたユーザー ID やパスワードによって認証管理をします。

本機への認証情報の登録

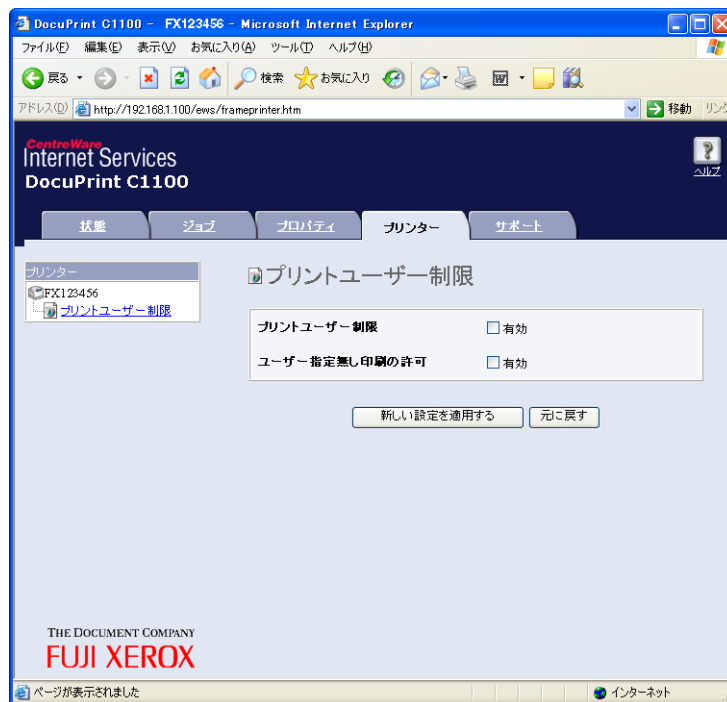
ここでは、CentreWare Internet Services で、認証機能を有効にし、利用ユーザーを登録する手順を簡単に説明します。各項目の詳細は、CentreWare Internet Services のヘルプを参照してください。

1. Web ブラウザーを起動し、CentreWare Internet Services にアクセスします。

補足

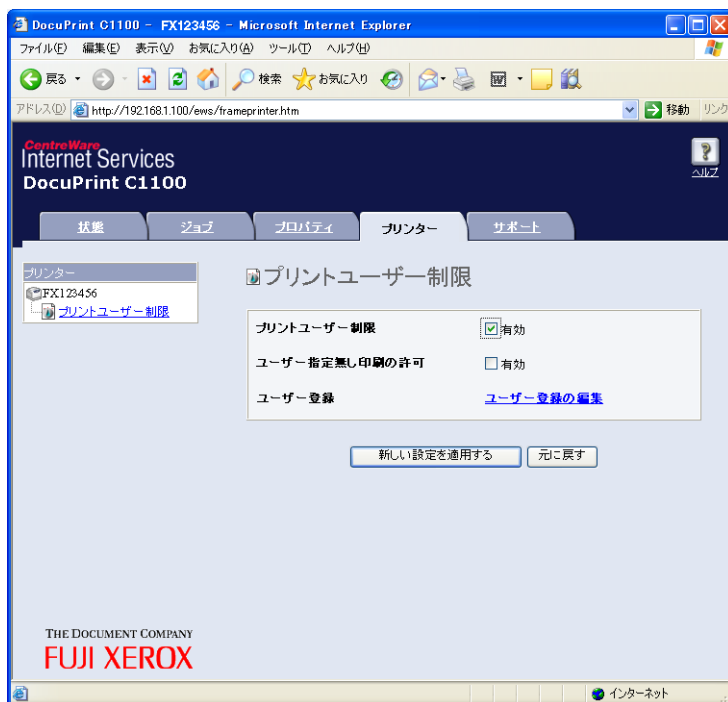
- ・ CentreWare Internet Services へのアクセス方法がわからない場合は、「1.3 CentreWare Internet Services でプリンターを設定する」(P. 23) を参照してください。
- ・ 操作中に機械管理者のユーザー名とパスワードを求める画面が表示された場合は、各項目を入力し、[OK] をクリックしてください。

2. [プリンター] タブをクリックします。
[プリントユーザー制限] 画面が表示されます。



3. [プリントユーザー制限] の [有効] にチェックを付けます。
4. 本機用プリンタードライバーを使用しないで送られてきたジョブに対して、印刷を許可する場合は、[ユーザー指定無し印刷の許可] の [有効] にチェックを付けます。
5. [新しい設定を適用する] をクリックします。
6. 本機を再起動する画面が表示されるので、[再起動] をクリックします。
7. 本機が起動したら、Web ブラウザーの再読み込みを実行します。

8. [プリントユーザー制限] 画面に、[ユーザー登録] が追加されていることを確認してください。

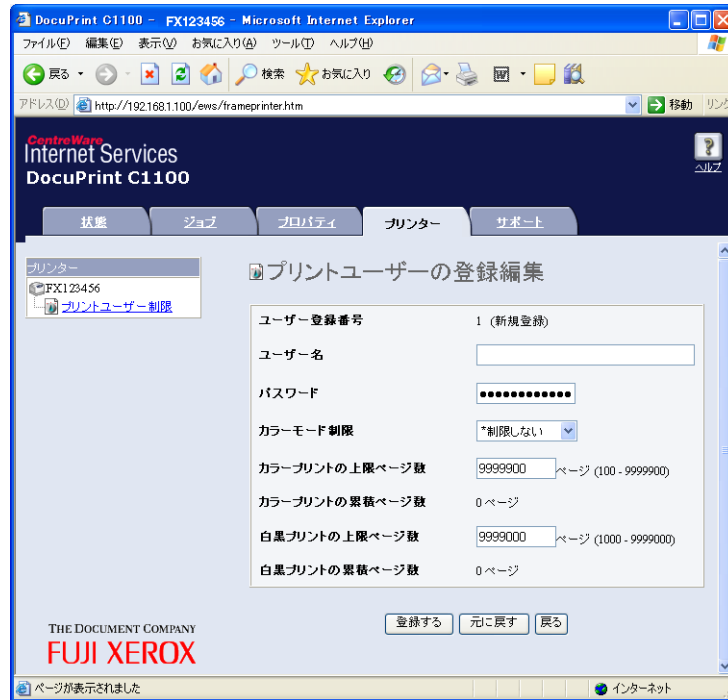


9. [ユーザー登録の編集] をクリックします。

10. [プリントユーザーの登録編集] 画面で、[ユーザー登録番号] を設定し、[編集] ボタンをクリックします。



11. 表示された画面で各項目を設定し、[登録する]をクリックします。



補足

・ここで設定したユーザー名やパスワードは、プリンタードライバーでも使用します。

12. 複数のユーザーを登録する場合は、[戻る]をクリックして、手順10～11を繰り返してください。

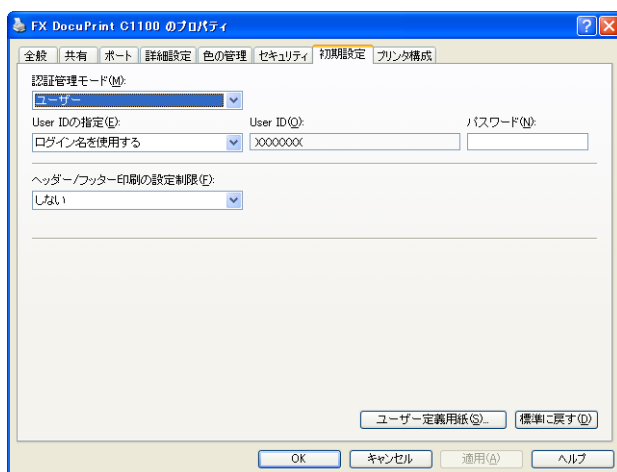
プリンタードライバーのプロパティでの設定（コンピューター側）

プリンタードライバーのプロパティダイアログボックスで以下の設定をします。この User ID とパスワードが本機に登録されている認証情報と一致しないと印刷できません。ここでは、Windows XP を例に説明します。

補足

・プリンタードライバーの各項目についての詳細は、プリンタードライバーのヘルプを参照してください。

1. [スタート] メニューから、[プリンタと FAX] をクリックします。
2. 本機のプリンターアイコンを選択し、[ファイル] メニューから [プロパティ] をクリックします。
3. [初期設定] タブで各項目を設定し、[OK] をクリックします。



7.9 カラーレジ補正をする

プリンターを設置、移動した場合や、印刷結果に色版のずれが発生した場合は、カラーレジを補正します。

工場出荷時の設定では、機械が必要に応じて自動的にレジ補正をする設定になっていません。

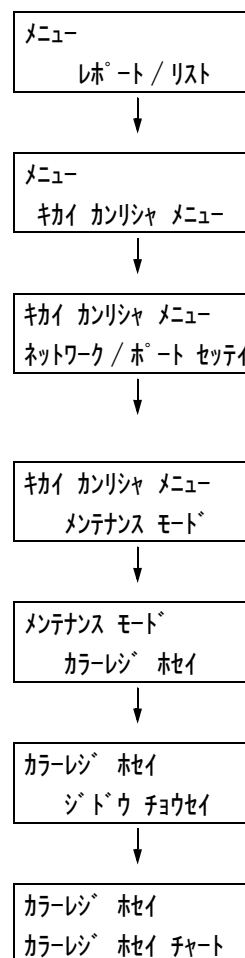
さらに微調整をしたい場合は、カラーレジ補正チャートを印刷して設定値を確認し、手でカラーレジを補正してください。

手順は、次のとおりです。

カラーレジ補正チャートを印刷する

チャートは、A4 サイズの用紙に印刷します。

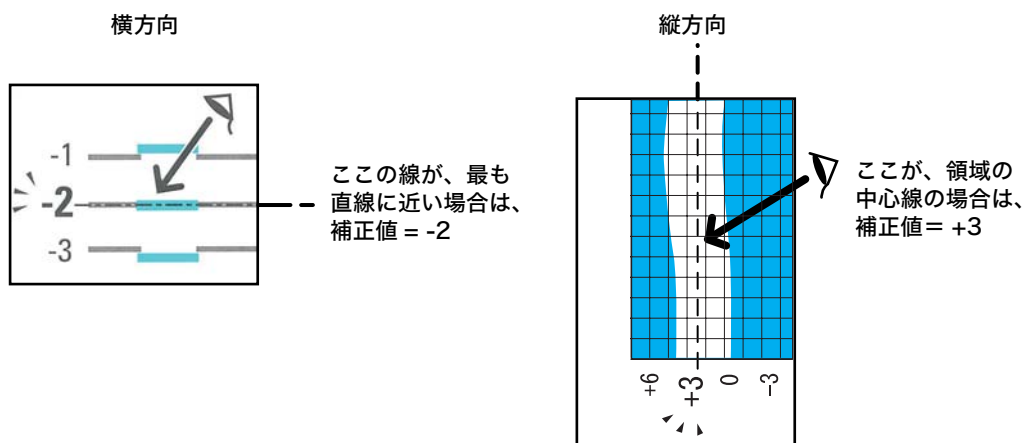
1. 操作パネルの〈メニュー〉ボタンを押して、メニュー画面を表示します。
2. [キカイ カンリシヤ メニュー] が表示されるまで、〈▼〉ボタンを押します。
3. 〈▶〉ボタンまたは〈セット〉ボタンで選択します。
[ネットワーク / ポート セッテイ] が表示されます。
4. [メンテナンス モード] が表示されるまで、〈▼〉ボタンを押します。
5. 〈▶〉ボタンまたは〈セット〉ボタンで選択します。
[カラーレジ ホセイ] が表示されます。
6. 〈▶〉ボタンまたは〈セット〉ボタンで選択します。
[ジドウ チョウセイ] が表示されます。
7. [カラーレジ ホセイ チャート] が表示されるまで、〈▼〉ボタンを押します。
8. 〈セット〉ボタンで印刷します。
カラーレジ補正チャートが印刷されます。
9. 印刷が終わったら、〈メニュー〉ボタンでプリント画面に戻ります。



補正値の決め方

印刷されたカラーレジ補正チャートの [ヨコ (X) ホウコウ] (横方向) と [タテ (Y) ホウコウ] (縦方向) について、シアン (C)、マゼンタ (M)、イエロー (Y) の各色の線または領域と、目盛りの線の数値を読み取ります。

横方向については各色の線と目盛りの線、縦方向については各色の領域の中心線と目盛りの数値が、最も近いものの数値を 1 きざみで読み取ります。

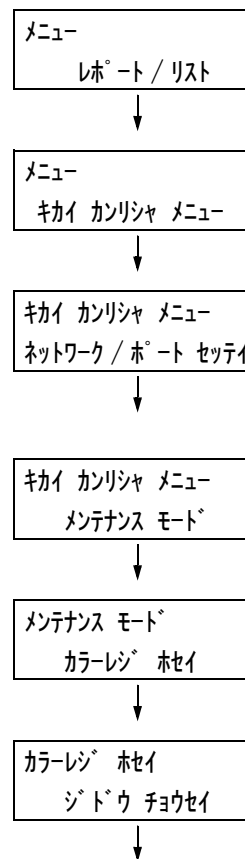


読み取った数値が、全部 [0] の場合は、補正する必要はありません。

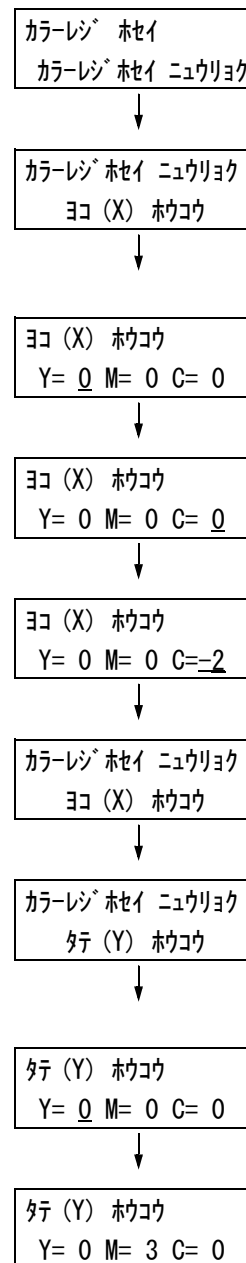
[0] 以外の数値が、1 つでもあった場合は、「補正値を入力する」(P. 131) の手順に従って、補正してください。

補正値を入力する

1. 操作パネルの〈メニュー〉ボタンを押して、メニュー画面を表示します。
2. [キカイ カンリシャ メニュー] が表示されるまで、〈▼〉ボタンを押します。
3. 〈▶〉ボタンまたは〈セット〉ボタンで選択します。
[ネットワーク / ポート セッテイ] が表示されます。
4. [メンテナンス モード] が表示されるまで、〈▼〉ボタンを押します。
5. 〈▶〉ボタンまたは〈セット〉ボタンで選択します。
[カラーレジ ホセイ] が表示されます。
6. 〈▶〉ボタンまたは〈セット〉ボタンで選択します。
[ジドウ チョウセイ] が表示されます。



7. ◀ボタンを押して、[カラーレジ ホセイ ニュウリョク] を表示します。
8. ▶ボタンまたは<セット>ボタンで選択します。
横方向の補正を選択する画面が表示されます。
9. ▶ボタンまたは<セット>ボタンで選択します。
補正値を入力する画面が表示されます。
10. 補正する色にカーソルが移動されるまで、▶ボタンを押します。(例：C=0)
11. ▲◀◀ボタンで補正値を入力します。(例：C=-2)
12. 補正値を入力したら、<セット>ボタンで決定します。
手順8の画面に戻ります。
13. 縦方向も補正する場合は、◀◀ボタンを押します。
縦の方向の補正を選択する画面が表示されます。
14. ▶ボタンまたは<セット>ボタンで選択します。
補正値を入力する画面が表示されます。
15. 横方向と同様に補正値を指定します。(例：M=3)
16. すべての補正値を指定したら、<メニュー>ボタンを押して補正値を確定します。
17. 再度、カラーレジ補正チャートを印刷して、設定値を確認してください。



7.10 転写電圧を調整する

次のような症状が頻繁に発生する場合は、転写電圧の設定が適切でない可能性があります。その場合は、操作パネルで調整してください。

- ・ 画像の一部が白点になる（転写電圧をマイナス方向に変更する）
- ・ 画像周辺にトナーが飛び散る（転写電圧をプラス方向に変更する）
- ・ 画像全体が青みがかかっている（転写電圧をプラス方向に変更する）

転写電圧は、用紙の種類ごとに-6～6までの値(単位:1)で設定できます。初期値は、0です。

1. 操作パネルの〈メニュー〉ボタンを押して、メニュー画面を表示します。

メニュー
レポート / リスト

2. [キカイ カンリシヤ メニュー] が表示されるまで、〈▼〉ボタンを押します。

メニュー
キカイ カンリシヤ メニュー

3. 〈▶〉ボタンまたは〈セット〉ボタンで選択します。
[ネットワーク / ポート セッテイ] が表示されます。

キカイ カンリシヤ メニュー
ネットワーク / ポート セッテイ

4. [メンテナンス モード] が表示されるまで、〈▼〉ボタンを押します。

キカイ カンリシヤ メニュー
メンテナンス モード

5. 〈▶〉ボタンまたは〈セット〉ボタンで選択します。
[ヨウシ シュルイ チョウセイ] が表示されます。

メンテナンス モード
ヨウシ シュルイ チョウセイ

6. [BTR デンアツ チョウセイ] が表示されるまで、〈▼〉ボタンを押します。

メンテナンス モード
BTR デンアツ チョウセイ

7. 〈▶〉ボタンまたは〈セット〉ボタンで選択します。
用紙種類を選択する画面が表示されます。

BTR デンアツ チョウセイ
フツウシ

8. 設定する用紙種類が表示されるまで、〈▼〉ボタンを押します。(例：上質紙)

BTR デンアツ チョウセイ
ジ ヨウシツシ

9. 〈▶〉ボタンまたは〈セット〉ボタンで選択します。
現在の設定値が表示されます。

ジ ヨウシツシ
0 *

10. 〈▲〉〈▼〉ボタンで値を入力します。(例:10)

ジ ヨウシツシ
10

11. 〈セット〉 ボタンで決定します。

ジョウシツ

10 *

12. ほかの用紙種類も調整する場合は、〈◀〉 ボタンで手順 8 に戻り、同様に指定します。

13. 設定が終わったら、〈メニュー〉 ボタンでプリント画面に戻ります。

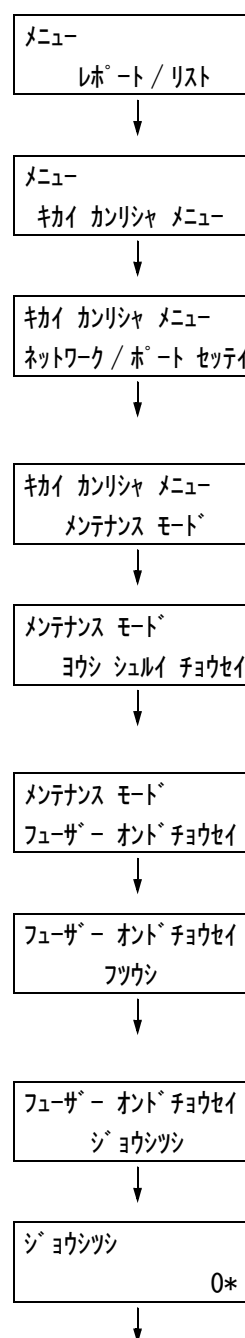
7.11 フューザー温度を調整する

次のような症状が頻繁に発生する場合は、フューザーの定着温度が適切でない可能性があります。その場合は、操作パネルで調整してください。

- ・ トナーがすぐにはがれる（定着温度をプラス方向に変更する）
- ・ 文字や画像が二重に印字される
- ・ 光沢がない（定着温度をプラス方向に変更する）

フューザー温度は、用紙の種類ごとに-2～2までの値（単位:1）で設定できます。初期値は、0です。

1. 操作パネルの〈メニュー〉ボタンを押して、メニュー画面を表示します。
2. [キカイ カンリシヤ メニュー] が表示されるまで、〈▼〉ボタンを押します。
3. 〈▶〉ボタンまたは〈セット〉ボタンで選択します。
[ネットワーク / ポート セッテイ] が表示されます。
4. [メンテナンス モード] が表示されるまで、〈▼〉ボタンを押します。
5. 〈▶〉ボタンまたは〈セット〉ボタンで選択します。
[ヨウシ シュルイ チョウセイ] が表示されます。
6. [フューザー オンド チョウセイ] が表示されるまで、〈▼〉ボタンを押します。
7. 〈▶〉ボタンまたは〈セット〉ボタンで選択します。
用紙の種類を選択する画面が表示されます。
8. 設定する用紙種類が表示されるまで、〈▼〉ボタンを押します。（例：上質紙）
9. 〈▶〉ボタンまたは〈セット〉ボタンで選択します。
現在の設定値が表示されます。



10. <▲> <▼> ボタンで値を入力します。
(例：10)

ジ ョウシツ	10
--------	----



11. <セット> ボタンで決定します。

ジ ョウシツ	10*
--------	-----

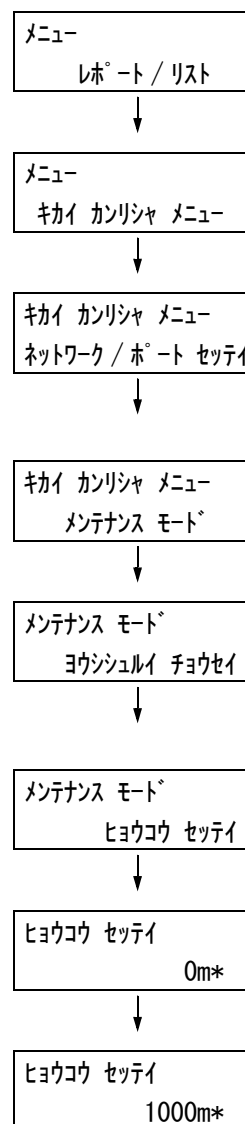
12. ほかの用紙種類も調整する場合は、<◀> ボタンで手順 8 に戻り、同様に指定します。

13. 設定が終わったら、<メニュー> ボタンでプリント画面に戻ります。

7.12 標高を設定する

本機を標高の高い場所に設置する場合は、操作パネルで標高を設定してください。標高は、0m、1000m、2000m、3000m に設定できます。初期値は、0 です。

1. 操作パネルの〈メニュー〉ボタンを押して、メニュー画面を表示します。
2. [キカイ カンリシヤ メニュー] が表示されるまで、〈▼〉ボタンを押します。
3. 〈▶〉ボタンまたは〈セット〉ボタンで選択します。
[ネットワーク / ポート セッテイ] が表示されます。
4. [メンテナンス モード] が表示されるまで、〈▼〉ボタンを押します。
5. 〈▶〉ボタンまたは〈セット〉ボタンで選択します。
[ヨウシ シュルイ チョウセイ] が表示されます。
6. [ヒョウコウ セッテイ] が表示されるまで、〈▼〉ボタンを押します。
7. 〈▶〉ボタンまたは〈セット〉ボタンで選択します。
標高を選択する画面が表示されます。
8. 設定する標高が表示されるまで、〈▼〉ボタンを押します。(例：1000m)
9. 〈セット〉ボタンを押して決定します。
10. 設定が終わったら、〈メニュー〉ボタンでプリント画面に戻ります。



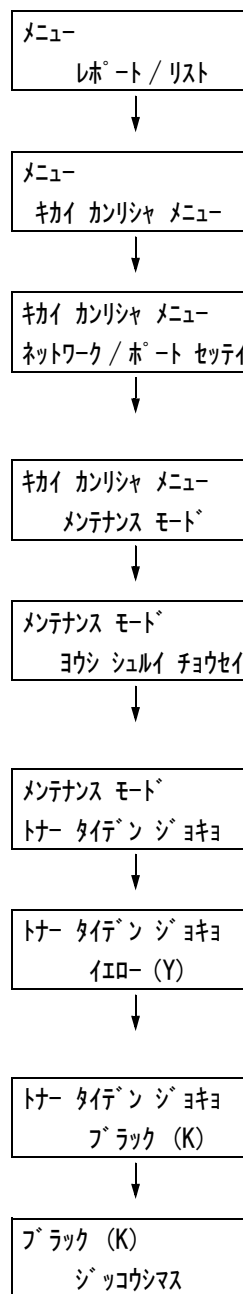
7.13 トナー帯電除去

白黒印刷が続いたあとにカラー印刷をすると、全体的にトナーの濃度が薄く印刷される場合があります。この場合は、操作パネルの【メンテナンス モード】で【トナー タイデン ジョキョ】を実行してください。

注記

・ トナー帯電除去を実行すると、トナーが大量に消費されます。

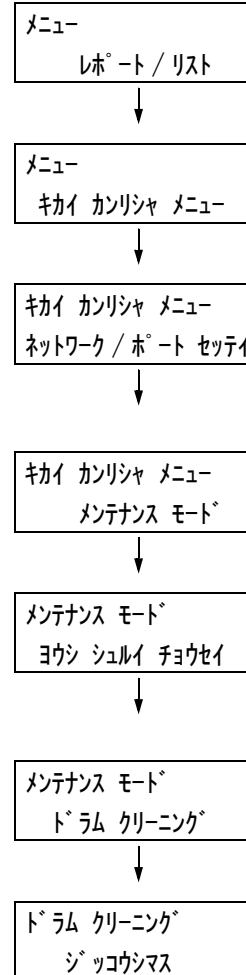
1. 操作パネルの〈メニュー〉ボタンを押して、メニュー画面を表示します。
2. 【キカイ カンリシヤ メニュー】が表示されるまで、〈▼〉ボタンを押します。
3. 〈▶〉ボタンまたは〈セット〉ボタンで選択します。
【ネットワーク / ポート セッテイ】が表示されます。
4. 【メンテナンス モード】が表示されるまで、〈▼〉ボタンを押します。
5. 〈▶〉ボタンまたは〈セット〉ボタンで選択します。
【ヨウシ シュルイ チョウセイ】が表示されます。
6. 【トナー タイデン ジョキョ】が表示されるまで、〈▼〉ボタンを押します。
7. 〈▶〉ボタンまたは〈セット〉ボタンで選択します。
帯電を除去する現像器の色を選択する画面が表示されます。
8. 帯電を除去するトナーの色が表示されるまで、〈▼〉ボタンを押します。(例：黒)
9. 〈▶〉ボタンまたは〈セット〉ボタンで選択します。
確認メッセージが表示されます。
10. 〈セット〉ボタンで実行します。
処理が終わると、プリント画面に戻ります。



7.14 ドラム クリーニング

長時間フロントカバーを開けた状態にしておくと、ドラムカートリッジが光疲労を起こし、印刷に色むらが生じる場合があります。このような場合は、操作パネルの[メンテナンスモード]で[ドラム クリーニング]を実行してください。

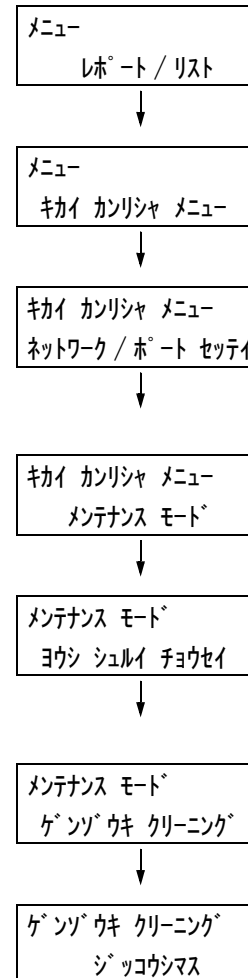
1. 操作パネルの〈メニュー〉ボタンを押して、メニュー画面を表示します。
2. [キカイ カンリシヤ メニュー]が表示されるまで、〈▼〉ボタンを押します。
3. 〈▶〉ボタンまたは〈セット〉ボタンで選択します。
[ネットワーク / ポート セッテイ]が表示されます。
4. [メンテナンス モード]が表示されるまで、〈▼〉ボタンを押します。
5. 〈▶〉ボタンまたは〈セット〉ボタンで選択します。
[ヨウシ シュルイ チョウセイ]が表示されます。
6. [ドラム クリーニング]が表示されるまで、〈▼〉ボタンを押します。
7. 〈▶〉ボタンまたは〈セット〉ボタンで選択します。
確認メッセージが表示されます。
8. 〈セット〉ボタンで実行します。
処理が終わると、プリント画面に戻ります。



7.15 現像器クリーニング

高画像密度の原稿を続けて印刷すると、ハーフトーンで斜めのムラが出る場合があります。このような場合は、操作パネルの [メンテナンスモード] で [ゲンゾウキ クリーニング] を実行してください。

1. 操作パネルの〈メニュー〉ボタンを押して、メニュー画面を表示します。
2. [キカイ カンリシヤ メニュー] が表示されるまで、〈▼〉ボタンを押します。
3. 〈▶〉ボタンまたは〈セット〉ボタンで選択します。
[ネットワーク / ポート セッテイ] が表示されます。
4. [メンテナンス モード] が表示されるまで、〈▼〉ボタンを押します。
5. 〈▶〉ボタンまたは〈セット〉ボタンで選択します。
[ヨウシ シュルイ チョウセイ] が表示されます。
6. [ゲンゾウキ クリーニング] が表示されるまで、〈▼〉ボタンを押します。
7. 〈▶〉ボタンまたは〈セット〉ボタンで選択します。
確認メッセージが表示されます。
8. 〈セット〉ボタンで実行します。
処理が終わると、プリント画面に戻ります。



7.16 清掃する

ここでは、プリンターを良好な状態に保ち、いつもきれいな印刷ができるようにするため、プリンターの清掃方法について説明します。

⚠ 警告

- ・ 機械の性能の劣化を防ぎ安全を確保するため、清掃には指定されたものをご使用ください。スプレータイプのクリーナーは、引火や爆発の危険がありますので、絶対に使用しないでください。
-

⚠ 注意

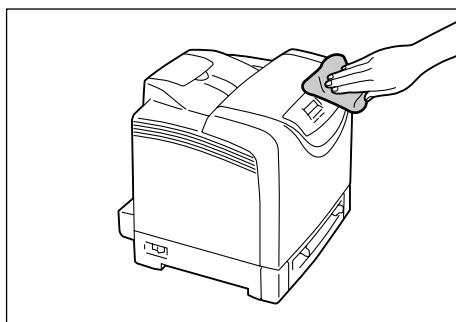
- ・ 機械の清掃を行う場合は、電源スイッチを切り、必ず電源プラグをコンセントから抜いてください。電源スイッチを切らずに機械の清掃を行うと、感電の原因となるおそれがあります。
-

プリンター外部の清掃

約 1 か月に 1 回、プリンターの外部を清掃してください。プリンターの外側を、水でぬらし固く絞った柔らかい布でふきます。そのあと、乾いた柔らかい布で水分をふき取ります。汚れが取れにくい場合は、柔らかい布に薄めた中性洗剤を少量含ませて軽くふいてください。

注記

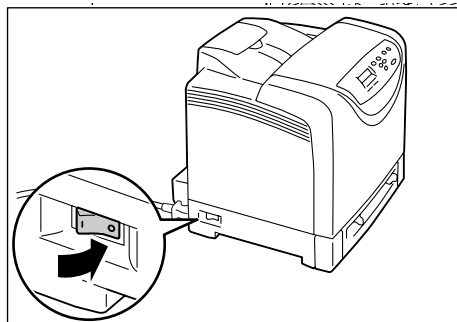
- ・ 洗剤を直接プリンターに向けてスプレーしないでください。スプレー液が隙間から内部に入り込み、トラブルの原因になることがあります。また、中性洗剤以外の洗浄液は、絶対に使用しないでください。



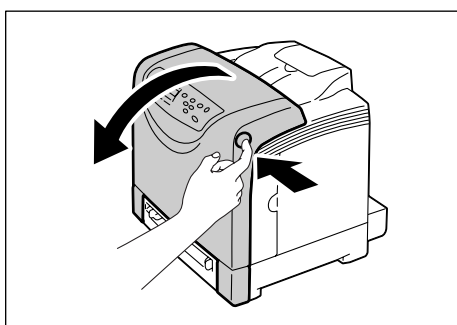
用紙搬送ロールの清掃

給紙できなくなった場合には、用紙搬送ロール（以降、ロールと略します）を清掃してください。

1. プリンターの左側面にある、電源スイッチの〈○〉側を押し、電源を切ります。
2. コンセントとプリンターから電源コードのプラグを抜きます。



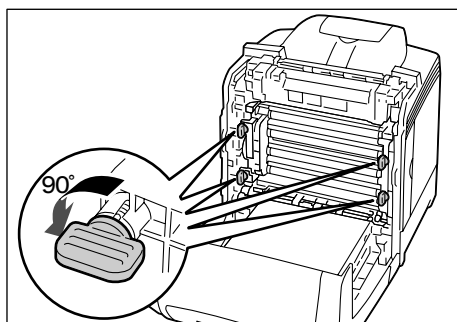
3. プリンターの右側面にあるカバーボタンを押して、フロントカバーを開けます。



4. 4 か所にあるネジを反時計回りに 90° 回し、ロックを解除します。

注記

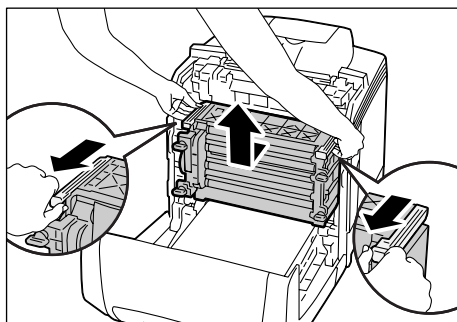
- ・無理にネジを 90° よりも多く回さないでください。
- ・ベルトユニットの表面（黒色のフィルム）には手を触れたり、引っかいたりしないでください。引っかき傷、汚れ、または手の脂が付くと、印字品質が低下します。



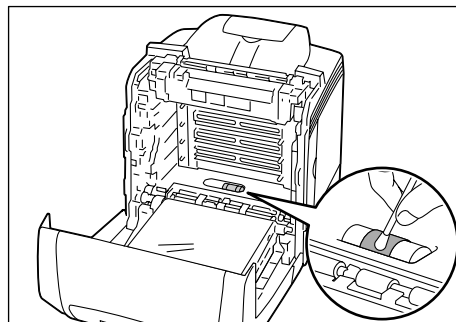
5. ドラムカートリッジのグレー部分を持って手前に引き出したあと、両側をしっかりと持って、取り外します。

注記

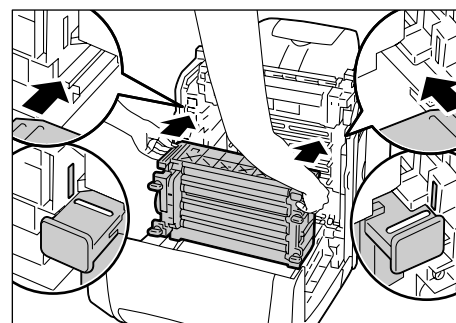
- ・取り外したドラムカートリッジは、直射日光などの強い光にあてないようにしてください。



6. ローラーを回転させながら、清潔で乾いた綿棒でゴム部分の汚れを取り除きます。



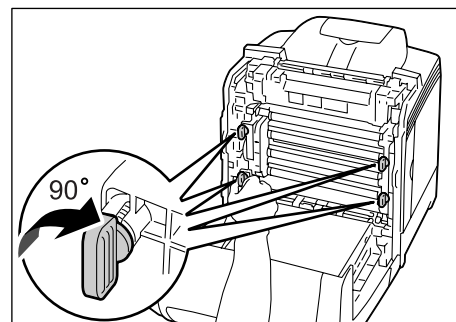
7. 清掃が終わったら、ドラムカートリッジを戻します。
ドラムカートリッジのグレー部分を持ち、本体の溝に合わせて挿入します。
ドラムカートリッジは奥までしっかり押し込み、ドラムカートリッジの線と本体の白い線の位置が合っていることを確認してください。



8. 4か所のネジを時計回りに90°回して、ドラムカートリッジをロックします。

注記

- ・無理にネジを90°よりも多く回さないでください。

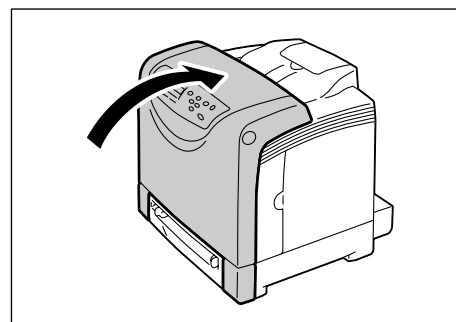


9. フロントカバーを閉じます。

注記

- ・フロントカバーを閉じるとき、カバー（上下および左右）とプリンター本体の間に指を挟まないように注意してください。

10. 手順2で抜いた電源コードを接続します。



11. プリンターの左側面にある電源スイッチの〈|〉側を押して電源を入れてください。

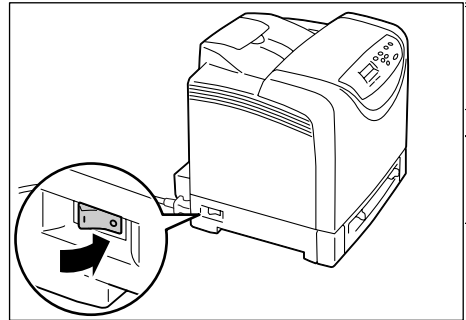
CTD センサーの清掃

本体の操作パネルに [CTD センサーヲ クリーニング シテクダサイ] とのエラーメッセージが表示された場合は、CTD センサー（画質調整センサー）を清掃してください。

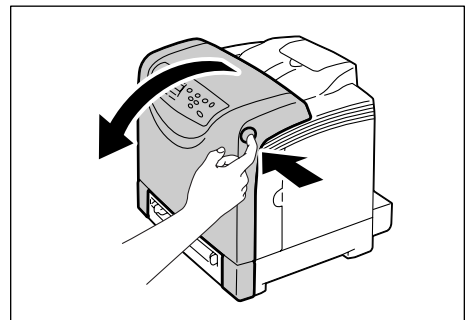
注記

・ドラムカートリッジを強い光から保護するために、フロントカバーは、3分以内に閉じてください。フロントカバーを3分以上開けたままにしておくと、印字品質が低下します。

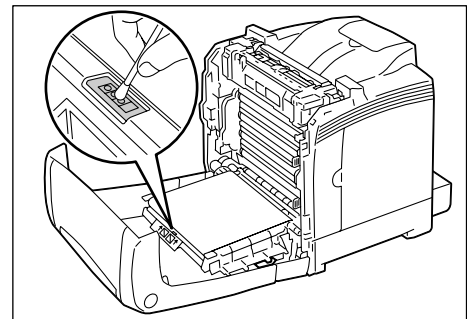
1. プリンターの左側面にある、電源スイッチの〈○〉側を押し、電源を切ります。
2. コンセントとプリンターから電源コードのプラグを抜きます。



3. プリンターの右側面にあるカバーボタンを押して、フロントカバーを開けます。



4. プリンター内部の CTD センサーの位置を確認し、清潔で乾いた綿棒で汚れを取り除きます。

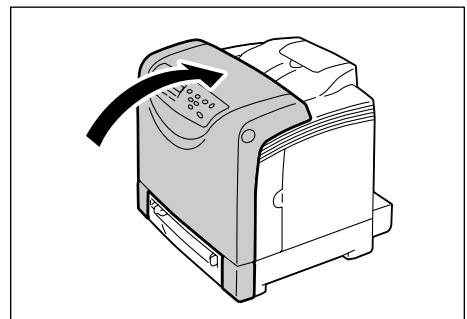


5. 清掃が終わったら、フロントカバーを閉じます。

注記

・フロントカバーを閉じるとき、カバー（上下および左右）とプリンター本体の間に指を挟まないように注意してください。

6. 手順2で抜いた電源コードを接続します。



7. プリンターの左側面にある電源スイッチの〈|〉側を押し、電源を入れてください。

7.17 プリンターを移動するときは

プリンターを移動するときは、次の手順で行ってください。

注記

- ・機械の重さは、17.0kg（消耗品を含む）です。必ず2人以上で持ち運んでください。
- ・機械を持ち上げるときは、機械正面（操作パネル側）に向かって、左右両側の下方にあるくぼみに2人で手をかけ、しっかりと持ってください。指示した場所以外を持って、持ち上げることは絶対にしないでください。落下によるケガの原因となるおそれがあります。
- ・機械を持ち上げるときには、十分にひざを折り、腰を痛めないように注意してください。



1. プリンターの左側面にある、電源スイッチの〈○〉側を押し、電源を切ります。
2. 電源コード、インターフェースケーブルなど、すべての接続コードを外します。
3. サイドカバーを開けます。
4. プリンターからトナーカートリッジをすべて取り外します。

注記

- ・トナーカートリッジは、必ず取り外してください。トナーカートリッジを取り付けたまま運搬すると、トナーでプリンター内部が汚れることがあります。
- ・取り外したトナーカートリッジを振らないでください。トナーがこぼれます。
- ・トナーが皮膚や衣服に付着した場合は、石けんを使って水でよく洗い流してください。

補足

- ・トナーカートリッジを取り外す手順の詳細は、「トナーカートリッジを交換する」(P. 110) を参照してください。

5. サイドカバーを閉じます。
6. プリンターの右側面にあるカバーボタンを押して、フロントカバーを開けます。
7. ドラムカートリッジのグレー部分を持って、手前に引き出したあと、両側をしっかりと持って、取り外します。

注記

- ・プリンター内部には触れないでください。部品によっては、高温になっているものがあります。
- ・ドラムカートリッジは、必ず取り外してください。ドラムカートリッジを取り付けたまま運搬すると、カートリッジ内のトナーでプリンター内部が汚れることがあります。
- ・取り外したドラムカートリッジは、強い光に当たらないように、アルミ袋に入れるか、厚い布などで包んでください。

8. フロントカバーを閉じます。

注記

- ・カバーを閉じるとき、カバーとプリンター本体の間に指を挟まないように注意してください。
- ・ドラムカートリッジを取り外す手順の詳細は、「ドラムカートリッジを交換する」(P. 112) を参照してください。

9. プリンターからトレイ 1 を引き抜き、トレイにある用紙を取り出します。取り出した用紙は梱包して、湿気やホコリがない場所に保管します。
10. トレイの長さを延長している場合は、トレイ奥のつまみを動かして縮めます。
11. トレイを、プリンターの奥までしっかり押し込みます。

注記

- ・トレイを押し込むとき、トレイとプリンター本体の間に指を挟まないように注意してください。

12. プリンターを持ち上げて、静かに移動します。長距離を移動する場合は、プリンターを梱包して運送してください。

注記

- ・プリンターを持ち上げるときは、必ず、注記 (P. 145) の記載に従ってください。

A 付 録

A.1 DocuPrint C1100 の主な仕様

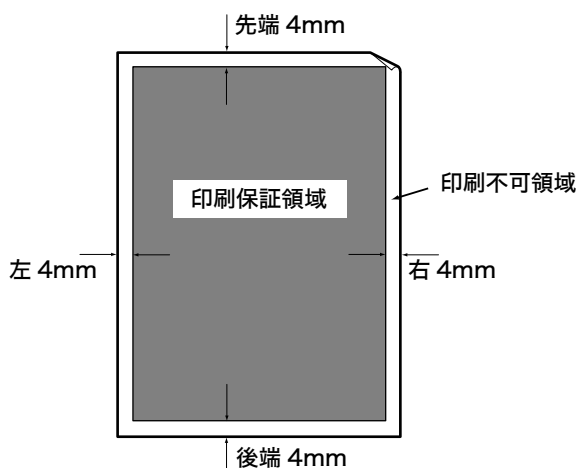
DocuPrint C1100

項 目	内 容
商品コード	NL300026
形式	デスクトップ
プリント方式	レーザーゼログラフィー 注記 * 半導体レーザー+乾式電子写真方式
定着方式	ヒートローラー (オイルレス)
ウォームアップ・タイム	25 秒以下 (電源投入時、室温 22°C)
連続プリント速度* ¹	カラー 片面：12 枚 / 分* ¹ モノクロ 片面：16 枚 / 分* ¹ 注記 * ¹ A4 タテ 同一原稿連続プリント時 (普通紙) ※郵政はがき、封筒などの用紙種類、サイズやプリント条件によってプリント速度が低下します。また、画質調整のため、プリント速度が低下する場合があります。
ファーストプリント	カラー 12.0 秒 (A4 タテ / トレイ 1 から給紙した場合)、 モノクロ 9.0 秒 (A4 タテ / トレイ 1 から給紙した場合) 注記 ・プリンターのエンジンにプリント指示をしてから 1 枚めの用紙が完全に排出されるまでの時間 (プリンターコントローラーがデータ受信・処理を行なう時間を含みません。)
解像度	データ処理解像度：600x600dpi：600dpi 多値 出力解像度：600x600dpi
階調 / 表現色	各色 256 階調 (1,670 万色)
用紙サイズ	手差しスロット： A4、B5、A5、8.5×11" (Letter)、往復はがき、郵便はがき (公社製)* ¹ 、封筒 (洋形 2 号、洋形 3 号、洋形 4 号、洋長形 3 号、長形 3 号)、ユーザー定義 (幅 76.2 ~ 215.9mm、長さ 127 ~ 355.6mm) トレイ 1： A4、B5、A5、8.5×11" (Letter)、往復はがき、郵便はがき (公社製)* ¹ 、封筒 (洋形 2 号、洋形 3 号、洋形 4 号、洋長形 3 号、長形 3 号)、ユーザー定義 (幅 76.2 ~ 215.9mm、長さ 127 ~ 355.6mm) 両面印刷： A4、B5、A5、8.5×11" (Letter)、往復はがき、郵便はがき (公社製)* ¹ 、ユーザー定義 (幅 76.2 ~ 215.9mm、長さ 127 ~ 355.6mm) 注記 * ¹ 190g/m ² 像欠け幅：先端 / 後端 / 両端 4mm

項 目	内 容
用紙種類	<p>標準： 手差しスロット / トレイ 1： 普通紙 (60～80g/m²)、再生紙 (67～80g/m²)、 上質紙 (81～105g/m²)、厚紙 1 (106～163g/m²)、 厚紙 2 (164～216g/m²)、コート紙 1 (60～105g/m²)、 コート紙 2 (106～163g/m²)、コート紙 3 (164～216g/m²)、 ラベル紙、封筒、郵便はがき (公社製) (190g/m²) 対応メートル坪量：60～216g/m²</p> <p>両面印刷： 普通紙 (60～80g/m²)、再生紙 (67～80g/m²)、 上質紙 (81～105g/m²)、厚紙 1 (106～163g/m²)、 郵便はがき (公社製) (190g/m²) 対応メートル坪量：60～163g/m²</p> <p>注記 * 当社 P 紙 (64g/m²) * 推奨紙をご使用ください。用紙の種類によっては、正しく印刷できない場合があります。インクジェット専用紙はご使用にならないようお願いいたします。 * 推奨紙については、販売店もしくは弊社プリンターサポートデスクまでお問い合わせください。</p>
給紙容量	<p>標準：トレイ 1 250 枚、手差しスロット 1 枚</p> <p>注記 * 当社 P 紙 (64g/m²)</p>
出力トレイ容量	<p>標準：150 枚 (フェイスダウン)</p> <p>注記 * 当社 P 紙 (64g/m²)</p>
両面機能	標準 (手動両面)
CPU	RISC CPU (333MHz)
メモリー容量	標準：64MB
内蔵ハードディスク	なし
ページ記述言語	標準：HBPL
対応 OS	<p>標準：Windows[®] 2000、Windows[®] XP、 Windows Server[®] 2003、Windows Vista[™]</p> <p>注記 * 最新の対応 OS については当社ホームページをごらんください。</p>
インターフェイス	標準：Ethernet 100BASE-TX/10BASE-T、 USB2.0
対応プロトコル	TCP/IP (LPD、Port9100、FTP、HTTP、SNMP、 StatusMessenger)
電源	<p>AC100V±10%、15A、50/60Hz 共用</p> <p>注記 * 推奨コンセント容量。機械側最大電流 10A</p>

項目	内容
動作音	稼働時 (本体のみ) : 6.6B、52dB (A) 以下 待機時 : 3.6B、23dB (A) 以下 注記 * ISO7779 に基づいた測定 単位 B : 音響パワーレベル (L _{WA} d)、 単位 dB : 放射音圧レベル (バースタンド位置)
消費電力	最大 : 990W、スリープモード時 : 5W 以下 平均 : 待機時 80W、 カラー連続プリント時 300W、 モノクロ連続プリント時 350W 注記 * 低電力モード時 : 10W (本製品は、電源プラグがコンセントに差し込まれていても、電源スイッチが切れた状態では電力の消費はありません。)
大きさ	幅 400×奥行き 445 ^{*1} ×高さ 390mm 注記 * ¹ 用紙トレイを引き伸ばしていない状態
質量	17.0kg 注記 * 消耗品を含む
使用環境	使用時 : 温度 : 10 ~ 32℃ 湿度 : 15 ~ 85% (結露による障害は除く) 非使用時 : 温度 : -20 ~ 40℃ 湿度 : 5 ~ 85% (結露による障害は除く) 注記 * 使用直前の温度、湿度の環境、プリンター内部が設置環境になじむまで、使用される用紙の品質によってはプリント品質の低下を招く場合があります。

印刷保証領域



* 実際の印字が先端 4mm 未満にされた場合、画像、用紙種類、環境によって、紙づまりが発生することがあります。

A.2 消耗品と定期交換部品の寿命について

消耗品の寿命について

消耗品	印刷可能ページ数
トナーカートリッジ (ブラック/シアン/マゼンタ/イエロー)	約 1,000 ページ
大容量トナーカートリッジ (ブラック/シアン/マゼンタ/イエロー)	約 2,000 ページ
ドラムカートリッジ	約 20,000 ページ

注記

- トナーについて
A4 タテ、画像密度各色 5% 連続印刷時の参考値です。実際の交換サイクルは印刷条件、出力内容、用紙サイズ、種類や環境によって異なります。
- ドラムについて
プリント可能ページ数は、A4 タテ、片面プリント、像密度各色 5%、カラー・モノクロ比率 4:6、1 度にプリントする枚数を平均 2 枚として連続プリントした使用条件における参考値です。実際のプリント可能ページ数は、以上の諸条件の変更に加え、連続プリント枚数、用紙サイズ、用紙の種類、用紙送り方向、給紙・排紙トレイの設定、白黒カラー自動選択^{*1} やその他のモード選択の使用状況、本体の電源 ON/OFF に伴う初期化動作、プリント品質維持のための調整動作などの使用環境により変動し、参考値の半分以下になる場合があります。あくまでも目安としてお考えください。

^{*1} モノクロプリントのみの印刷を行っても、機械の構造上、ドラムは消耗します。

定期交換部品の寿命について

定期交換部品	交換時期
フューザーユニット	約 50,000 ページプリントごと
リタードロール	約 50,000 ページプリントごと

注記

- プリンターには、その機能、性能を維持するために、定期的に交換しなければならない部品があります。これを定期交換部品といいます。
交換の周期は、A4 サイズの普通紙を連続片面印刷した場合の目安です。実際に印刷可能なページ数は、使用する用紙サイズ、種類、印刷環境、などの印刷条件や、プリンター電源投入頻度などにより大きく異なる場合があります。これは実際の寿命に影響する要因がある仮定に基づき印刷ページ数に置き換えて表示しているためです。
たとえば、フューザーユニットの寿命の支配的要因は通電時間になりますが、これを印刷ページ数に換算して表記しているためです。
定期交換部品はエンジニアによる交換作業となります。部品代の他に別途作業料金が必要です。
スポット保守サービスには定期交換部品代は含まれません。別途料金が発生します。
無償保証期間中に、交換表示が出て定期交換部品を交換する場合は、部品代が必要となります。

補修用性能部品について

弊社は、本製品の補修用性能部品（機械の機能を維持するために必要な部品）を、機械本体の製造終了後 7 年間保有しています。

A.3 製品情報の入手方法

最新のプリンタードライバーについて

最新のプリンタードライバーは、弊社ホームページからダウンロードできます。

補足

・ 通信費用はお客様の負担になりますのでご了承ください。

1. プリンターのプロパティダイアログボックスの [詳細設定] タブにある [バージョン情報] をクリックします。
2. [Fuji Xerox ホームページ] をクリックします。
Web ブラウザーが起動して、ホームページが表示されます。
3. 指示に従って、該当するプリンタードライバーをダウンロードします。

補足

- ・ 本機に同梱されているドライバーCD キットの CD-ROM を使って弊社ホームページを参照することもできます。CD-ROM をセットすると表示される画面から、[ホームページ] をクリックしてください。
- ・ 弊社のダウンロードサービスページのアドレス (URL) は、次のとおりです。
<http://download.fujixerox.co.jp/>
- ・ 最新のプリンタードライバーの機能については、プリンタードライバーのヘルプを参照してください。

本機のファームウェアのバージョンアップについて

弊社では、プリンター本体に組み込まれたソフトウェア (以下、ファームウェアと呼びます) を、コンピューターからバージョンアップするツールを提供しています。

最新のファームウェアおよびバージョンアップ用ツールは、下記の弊社ホームページのアドレス (URL) から取り出すことができます。

表示されたホームページの指示に従って、該当するファームウェアをダウンロードしてください。

<http://download.fujixerox.co.jp/>

補足

・ 通信費用はお客様の負担になりますのでご了承ください。

A.4 操作パネルメニュー一覧

操作パネルメニュー一覧

操作パネルの基本的な使い方

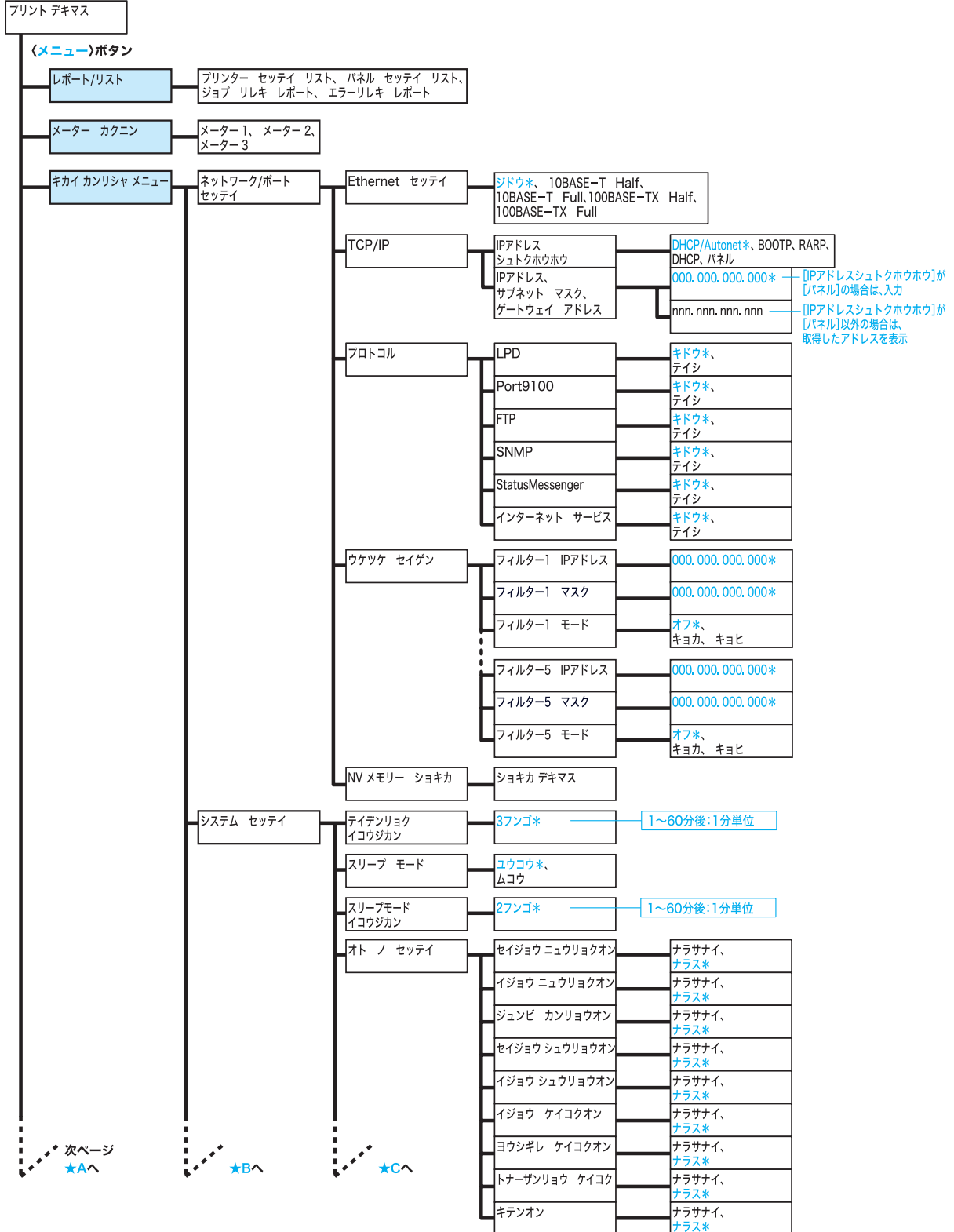
メニューの上下を切り替えるには : <▲> または <▼> ボタン
 メニューを選択、右に進むには : <▶> ボタンまたは <セット> ボタン
 選択を取り消し、左に戻るには : <◀> ボタン
 値を確定するには : <セット> ボタン
 メニューを終了するには : <メニュー> ボタン

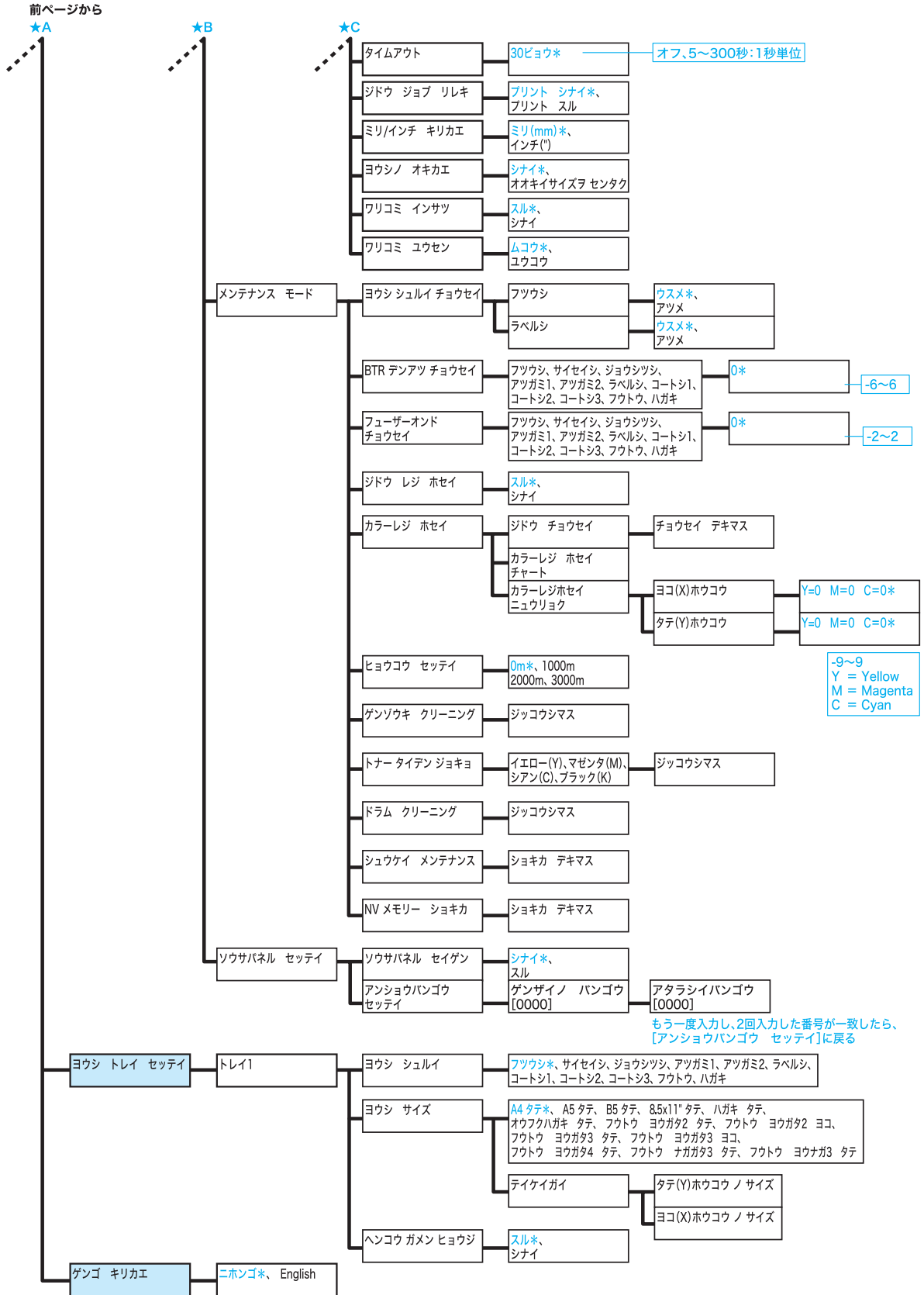
数値や文字の入力のしかた

値を切り替え (増減) は : <▲> または <▼> ボタン
 桁やフィールドの移動は : <▶> または <◀> ボタン
 初期値に戻すには : <▲> と <▼> ボタンを同時に押す

メニューでの表記について

■ : メインメニュー
 * : 初期値

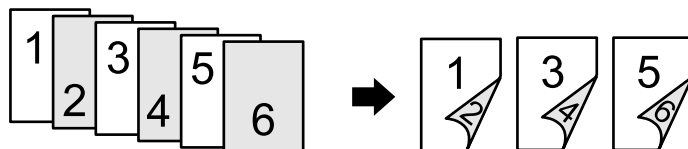




A.5 両面印刷時の紙づまりの処置

本機の両面印刷は、手動で行います。両面印刷時に紙づまりが発生した場合は、詰まったページや印刷時のプリンタードライバーの設定によって、詰まった用紙を取り除いたあとの処置が異なります。

ここでは、6 ページの原稿を Windows XP のワードパッドで両面印刷する例で説明します。



参照

- ・ 詰まった用紙を取り除く手順については、「6.1 紙づまりの処置」(P. 83) を参照してください。
- ・ トレイへの用紙のセット方法の詳細は、「4.2 用紙をセットする」(P. 55) を参照してください。

偶数ページの紙づまり

本機で両面印刷を指示した場合は、まずすべての偶数ページを印刷します。この場合は、紙づまりが解除されると、常に詰まったページから印刷を再開します。

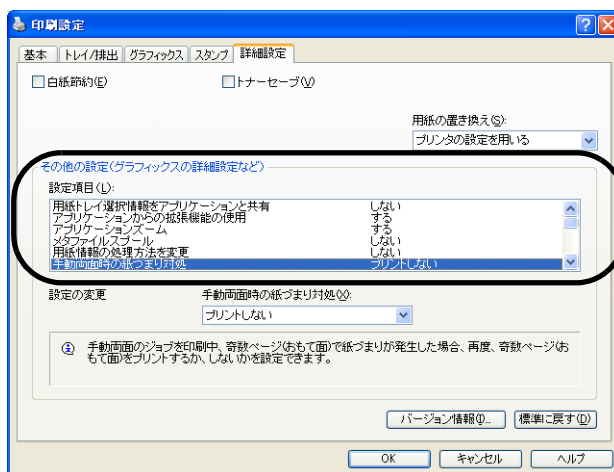
例：4 ページで詰まった

1. 詰まった用紙を取り除くと、図のようなメッセージが表示されます。
<セット> ボタンを押して、印刷を再開してください。
詰まったページ (4 ページ) から残りのページを印刷します。



奇数ページの紙づまり

偶数ページの裏面に奇数ページを印刷しているときに紙づまりが発生した場合は、印刷時のプリンタードライバーの設定に合った処置をしてください。



[詳細設定] タブ > [その他の設定 (グラフィックスの詳細設定など)] > [手動両面時の紙づまり対処]

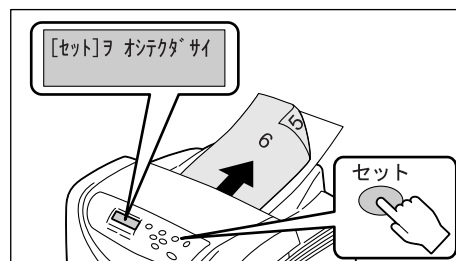
- ・ [プリントしない] (初期値) の場合 → P. 155
- ・ [プリントする] の場合 → P. 156

[プリントしない] (初期値) の場合

プリンタードライバーで設定を変更しないで印刷した場合は、次の手順に従ってください。この場合は、紙づまりが解除されると、詰まった次のページから印刷を再開します。

例：3 ページで詰まった

1. 詰まった用紙を取り除くと図のようなメッセージが表示されます。
(セット) ボタンを押して、印刷を再開してください。
詰まったページの次 (5 ページ) から残りのページを印刷します。



2. 残りのページの印刷がすべて終了すると、[プリント デキマス] のメッセージに戻ります。
印刷できなかった用紙のページを確認して、そのページだけを再度、アプリケーションから両面印刷してください。



補足

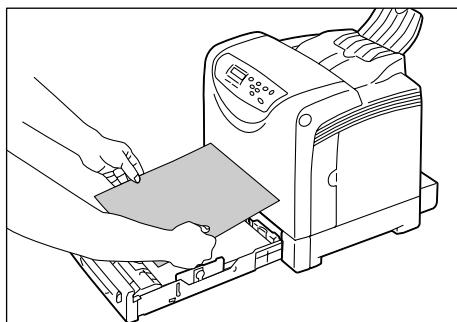
- ・一度に 2 ページ以上が紙づまりになった場合は、そのページ分だけ再度、両面印刷してください。

[プリントする]の場合

[プリントする]を設定した場合は、紙づまりが解除されると詰まったページから印刷します。よって、印刷を再開する前に、新しい用紙をセットする必要があります。

例：3 ページで詰まった

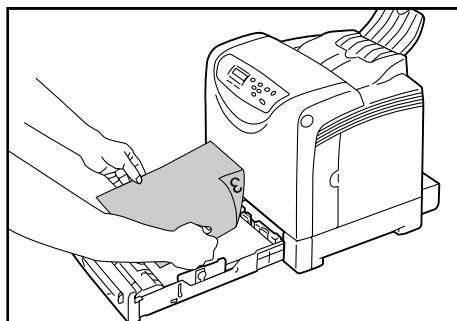
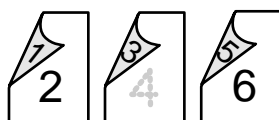
1. 詰まった用紙を取り除いたあと、詰まったページ（3 ページ）を再印刷するための新しい用紙をセットします。



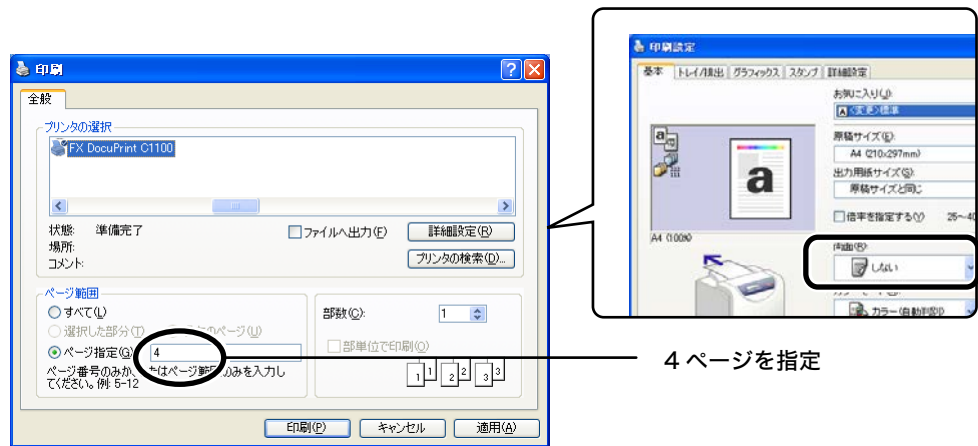
2. 図のようなメッセージが表示されます。
〈セット〉ボタンを押して、印刷を再開してください。
詰まったページ（3 ページ）から残りのページを印刷します。



3. 残りのページの印刷がすべて終了すると、[プリント デキマス]のメッセージに戻ります。
詰まったページの裏（4 ページ）が抜けているので、その用紙だけを再セットします。



4. 抜けたページを指定して、再度、アプリケーションから片面印刷します。



補足

・一度に2ページ以上が紙づまりになった場合は、そのページ分だけ再度、両面印刷してください。

A.6 注意 / 制限事項

本体の注意と制限

ここでは、本機を使用するうえでの注意、および制限について説明します。

両面印刷でのメーターのカウントについて

両面印刷で出力する場合、使用しているアプリケーションによっては、部数を指定するときの条件などにより、自動的にページ調整の白紙を挿入することがあります。この場合、アプリケーションが挿入する白紙出力は1ページとしてカウントされます。

モノクロ文書を印刷するとき

モノクロ文書のみを連続して印刷する場合、機械構造上カラートナーも消費することがあります。

手差しスロットに用紙をセットするとき

手差しスロットから印刷する場合は、以下の点に注意して用紙をセットしてください。

- ・ 用紙は、手差しスロットの適切な位置にまっすぐ挿入してください。用紙が正しく給紙されない、斜めに印刷されたり、紙づまりを起こすおそれがあります。
- ・ 用紙は1枚ずつ挿入して、印刷してください。紙づまりを起こすおそれがあります。

アプリケーションの印刷ダイアログから手差し印刷をするとき

アプリケーションの印刷ダイアログから手差し両面印刷をする場合、正しく印刷できません。この場合は、プリンターのプロパティから印刷ダイアログを開き、印刷してください。

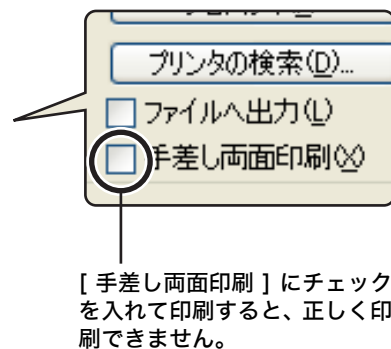
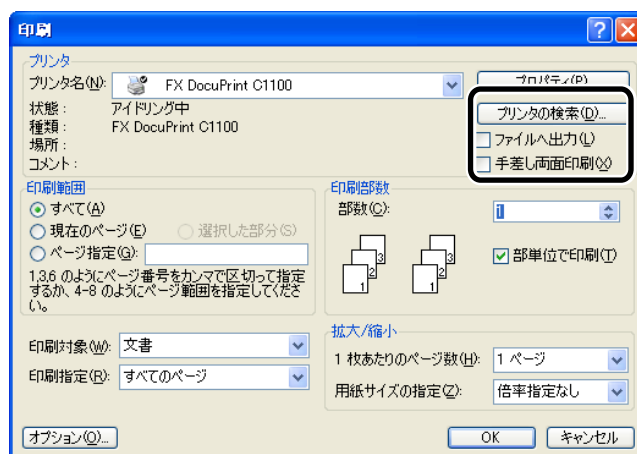
注記

- ・ 本機で両面印刷する場合は、必ずトレイ1に用紙をセットしてください。手差しスロットからは印刷できません。

参照

- ・ 「3.4 両面印刷する」(P. 46)

例：Word から両面印刷をするダイアログ



[手差し両面印刷] にチェックを入れて印刷すると、正しく印刷できません。

A.7 用語集

【10BASE-T】

IEEE802.3 の規格の中で、10Mbps、ベースバンド、ツイストペアケーブルのことです。

【100BASE-TX】

10BASE-T の拡張版で、FastEthernet（ファーストイーサネット）とも呼ばれるものの一つです。通信速度が100Mbpsで、10BASE-Tの10Mbpsから大幅に高速になっています。

【BOOTP】

BOOTstrap Protocol の略で、TCP/IP のネットワークに接続されたクライアントが、サーバーから自動的にネットワーク設定を読み込むためのプロトコルです。

【CD-ROM】

コンパクトディスク（CD）にコンピューター用ソフトウェアや画像などのデータを記録したものです。

【CMYK】

カラー印刷などでの色の表現方法です。C（シアン）、M（マゼンタ）、Y（イエロー）、K（ブラック）の4色に分解し、その4種類の色を重ね合わせて印刷します。

【DHCP】

Dynamic Host Configuration Protocol の略で、DHCP サーバーから DHCP クライアントに IP アドレスを自動的に割り当てるプロトコルのことです。

【DNS】

Domain Name System の略で、インターネットでホスト名から IP アドレスを入手するための名前解決サービスです。

【dpi】

Dot Per Inch の略で、1 インチ（約 25.4mm）幅に印字できるドット数を表す単位です。解像度を表す単位として使用します。

【HBPL】

富士ゼロックス株式会社製のページ記述言語です。

【HTTP】

インターネット上で WWW サーバーと通信をするためのプロトコルのことです。

【ICM】

Image Color Matching の略で、Windows 98/Windows Me/Windows 2000/Windows XP/Windows Server 2003/Windows Vista で採用されている色管理用ソフトウェアです。デバイスによる色の違いを補正し、画面とプリンターによる印刷結果の色を一致させます。

【Image Enhancement(イメージエンハンスメント)】

白黒の境目を滑らかにしてギザギザを減らし、疑似的に解像度を高める機能です。

【IP アドレス】

TCP/IP プロトコルによるネットワークで使用されるアドレスです。小数点で区切られた4つの数値（10進数）で表します。

【N アップ】

複数ページ分を 1 枚の用紙に印刷する機能です。

【OS】

コンピューターのハードウェアとソフトウェアの基本的な動きを制御し、管理するソフトウェアで、Operating System の略です。アプリケーションソフトウェアなどが動作するための土台となります。

【PDF ファイル】

このマニュアルでは、米国 Adobe Systems 社が開発した Acrobat というソフトウェアで作成したオンラインドキュメントを「PDF ファイル」と呼びます。PDF ファイルを画面に表示するには、Adobe Reader というソフトウェアをコンピューターにインストールする必要があります。

【Port9100】

Windows 98/Windows Me/Windows 2000/Windows XP/Windows Server 2003/Windows Vista 上でデータを送信できる、ネットワーク通信方法です。

Windows 98/Windows Me の場合は、弊社の TCP/IP Direct Print Utility が必要です。Windows 2000/Windows XP/Windows Server 2003/Windows Vista の場合は、標準 TCP/IP ポートモニター上で使用できます。

【ppm】

1 分間に印刷されるページ数を表す単位です。

【SNMP】

ネットワークに接続された機器を、ネットワークを経由して管理するプロトコルです。管理する側には SNMP マネージャーというソフトウェアを、管理される側には SNMP エージェントというソフトウェアを組み込んで実行します。

【TCP/IP】

DARPANET (Defense Advanced Research Project Agency NetWork) で開発されたネットワークプロトコルです。インターネットの標準プロトコルであり、パーソナルコンピューターから大型コンピューターまで、さまざまな機種で使用されています。

【USB】

Universal Serial Bus の略で、コンピューターと周辺機器との間のデータ転送方式の一つです。電源を入れたままで接続できる「ホットプラグ」機能に対応しており、コンピューターと周辺機器を簡単に接続できます。

【WINS】

Windows Internet Name Services の略で、TCP/IP 環境でコンピューター名から IP アドレスを入手するための名前解決サービスです。

【WWW】

World Wide Web の略です。インターネットでホームページを提供するしくみのことです。

【アドレス】

ネットワーク上のノード (各コンピューターや端末など) を識別するために割り当てられる情報 (一意の識別子) のことです。また、メモリーに個別に割り当てられた番地のこともアドレスと呼びます。

【アプリケーションソフトウェア】

コンピューター上で作業を行う道具となるソフトウェアのことです。ワープロ、表計算、グラフィックス、データベースなど、数多くのアプリケーションソフトウェアが販売されています。

【アンインストール】

コンピューターに組み込んだソフトウェアを削除することをいいます。

【印字領域】

用紙に対して実際に印字可能な領域です。

【インストール】

ソフトウェアやハードウェアをコンピューターや周辺機器に組み込み、使えるようにすることです。プリンタードライバーなどのソフトウェアをコンピューターのシステムに組み込むことや、ハードディスクをプリンターに組み込むことをいいます。

このマニュアルでは、主にコンピューターにソフトウェアを組み込むことを「インストール」と呼びます。

【インストーラー】

ソフトウェアをコンピューターにインストールするための専用ソフトウェアのことです。

【インターフェイス】

互いに異なるシステム（系）が接触する部分を指します。コンピューターとプリンターの間、人間と機械との間などを指す場合によく使用されます。

インターフェイスの仕様、特に電氣的仕様のことを単にインターフェイスということもあります。

【インターフェイスケーブル】

複数の装置を相互に接続するケーブルのことです。

プリンターとパーソナルコンピューターを直接接続するパラレルケーブルや USB ケーブル、プリンターをネットワークに接続するイーサネットケーブルなどがあります。

【オンラインヘルプ】

コンピューターの画面に表示されるマニュアルです。

【解像度】

画像の細かさを表します。通常 1 インチあたりのドット数（単位は dpi）で表し、この数値が大きいほど解像度が高い（細部まで表現できる）といいます。

【階調】

色と色のなめらかさをいいます。グラデーションのステップ数で階調数を表し、その数値が大きいほどなめらかになります。

【クリック】

マウスボタンを 1 回、押して離すことです。このマニュアルでは、マウスの左ボタンをクリックすることを「クリック」と呼び、右ボタンをクリックすることを、「右クリック」と呼びます。

また、マウスのボタンをすばやく 2 回続けて押し、離すことを「ダブルクリック」と呼びます。

【サーバー】

ネットワーク上で情報を蓄積し、ほかのコンピューターにサービスを提供するコンピューターのことをいいます。

逆に、サーバーにサービスを要求するコンピューターを「クライアント」といいます。

【初期値】

工場出荷時、および NV メモリー初期化時の設定です。

【ジョブ】

コンピューターが行う一連の処理を指します。たとえば、1つのファイルを印刷する処理が1件の印刷ジョブになります。印刷の中止や排出は、このジョブ単位で行われます。

【双方向通信】

2つの装置間で互いに情報を送信したり、受信したりする通信のことです。双方向通信によって、コンピューターから印刷データを送るだけでなく、プリンターからコンピューターに印刷状況などの情報を送ることができます。

【ソート】

複数部数を印刷したとき、1部ごとに1、2、3...1、2、3...の順で排出することを「ソート」と呼びます。

【ソフトウェア】

コンピューターを動かすためのプログラムです。OS もアプリケーションソフトウェアもソフトウェアの一種です。

【ネットワークプリンター】

このマニュアルでは、イーサネットケーブルでネットワークに接続したプリンターを「ネットワークプリンター」と呼びます。

【フォント】

書体や字体のことです。統一性を持ったデザインでまとめられた文字の1セットを指します。

【ブラウザ】

インターネットで、WWW サーバーの情報をコンピューターに表示し、見るためのソフトウェアです。代表的なものには、Internet Explorer、Firefox、Safari があります。

【プリンタードライバー】

アプリケーションで作成したデータをプリンターが解釈できるデータに変換するためのソフトウェアです。

【フルカラー】

コンピューターの画面に表示できる最大の色数で、約 1,677 万色です。

【プロトコル】

複数の装置やコンピューターシステムが、互いに通信するための約束事です。ハードウェア間で情報を転送する場合の手順の取り決めや、2つのコンピューターがネットワークを介して通信するための手順の取り決めのことです。

【ポート】

コンピューターが周辺装置と情報をやりとりするための接続部分のことです。

【メートル坪量】

1m² の用紙 1 枚の質量です。

【ローカルプリンター】

このマニュアルでは、USB ケーブルでコンピューターと直接接続したプリンターを「ローカルプリンター」と呼びます。

【ログイン】

コンピューターシステムの資源（ネットワーク上のハードディスクやプリンターなど）にアクセスできる状態にすることです。また、ログインを終了することを「ログアウト」と呼びます。

索引

→【○○○○】の【 】内は、本書で使用している用語です。

記号・英数

〈▲〉〈▼〉〈◀〉〈▶〉 ボタン	31
2 アップ→【まとめて1枚】	38
BTR 電圧調整	76
CentreWare Internet Services	119
概要	23
使用時のトラブル	103
設定できる項目	25
ヘルプ	26
CTD センサーの清掃	144
DHCP	19
Ethernet 設定	67
IP アドレス	
受信制限	123
設定する	19, 20
NV メモリー初期化	71, 79
N アップ	38
SimpleMonitor	118
Specification	147
StatusMessenger	
機能	120
使用時のトラブル	105
TCP/IP	19, 68, 69
USB コネクター	29
Web ブラウザーでプリンターの状態を 確認 / 管理する	119

ア

異常な音がする	90
移動する	145
印刷	
印刷する	37
印刷できない	91
基本的な流れ	37
指示したデータの状態を確認する	36
中止する	36
保証領域	149
枚数を確認する	116
両面印刷	38
印字品質が悪い→ 【印字品質や画質のトラブル】	92
インターネットサービス	70
受け付け制限	70
エラーメッセージ→【メッセージ】	99
〈エラー〉ランプ	31, 91
エラー履歴レポート	115
お気に入り	38
おすすめ画質タイプ	38
音の設定	72

カ

拡大連写	38
各部の名称と働き	28
画質が悪い→ 【印字品質や画質のトラブル】	92

画質を調整	38
カスタムモード	106
カバーボタン	28
紙づまり	83
両面印刷	154
カラーレジ	
カラーレジ補正	77
補正する	130
補正チャート	130
機械管理者メニュー	63
共通メニュー	62
基本的な操作方法	64
ゲートウェイアドレス	22
結露が発生した	90, 94, 95
原稿 180° 回転	42
言語切り替え	63, 82
現像器クリーニング	78, 140
困ったときには	83

サ

サイドカバー	28
サブネットマスク	22
システム設定	71
自動ジョブ履歴	74
自動レジ補正	77
集計メンテナンス	79
受信制限	123
手動両面印刷	38
仕様	147
小冊子作成	38
使用できる環境	18
消耗品	
交換する	107
残量を確認する→【Web ブラウザーで プリンターの状態を確認 / 管理する】	119
寿命	150
種類と購入	107
使用済み消耗品の回収	109
初期値に戻すには	64
ジョブ履歴レポート	115
スタンプ	38
スリープモード	71
移行時間	72
設定を変更する	65
清掃	141
製品情報の入手方法	151
セキュリティー機能	123
〈節電〉ボタン / ランプ	31
節電モード	90
〈セット〉ボタン	31
操作パネル	28, 31
操作パネルでの設定	62, 79
操作パネルメニュー一覧	152
ロック	123

タ

対応 OS → 【使用できる環境】	18
タイムアウト	73
注意 / 制限事項	158
低電力移行時間	71
低電力モードの設定を変更する	65
手差しスロット	28
用紙をセットするときの注意	158
封筒やはがきをセットする場合の向き	61
用紙をセットする	55
電源	
入れる / 切る	33
電源スイッチ	29
入らない	90
電子メールでプリンターの状態を確認する	120
転写電圧を調整する	133
動作環境 → 【使用できる環境】	18
特長	4
トナーカートリッジ	30, 107
交換する	110
トナー帯電除去	78, 138
トラブル	
CentreWare Internet Services	103
StatusMessenger	105
異常な音がする	90
印刷が正しくできない	91
印字品質や画質のトラブル	92
機械本体のトラブル	90
電源が入らない	90
ネットワーク関連	103
用紙トレイや用紙送り	97
ドラムカートリッジ	30, 108
交換する	112
ドラムクリーニング	79, 139
トレイ 1	
封筒やはがきをセットする場合の向き	60
用紙をセットする	56

ナ

認証機能	125
ユーザー制限	123
ネットワーク	
DHCP	19
Ethernet 設定	67
TCP/IP	19, 68, 69
ゲートウェイアドレス	22
サブネットマスク	22
ネットワーク / ポート設定	67
ネットワークコネクタ	29
ネットワークトラブル	103
ネットワークプリンター	18
ネットワーク環境を設定する	19

ハ

排出延長トレイ	28, 61
排出トレイ	28
はがき	
印刷する	41

セットする	39
セットするときの注意	60
手差しスロットにセットする場合の向き	61
トレイ 1 にセットする場合の向き	60
パネル設定リスト	115
非定形サイズ用の紙	
印刷する	44
セットする	43
登録する	43
標高設定	78, 137
ファームウェアのバージョンアップ	151
封筒	
印刷する	41
セットする	39
セットするときの注意	60
手差しスロットにセットする場合の向き	61
トレイ 1 にセットする場合の向き	60
フューザー温度調整	76, 135
フューザーユニット	30
プリンター設定リスト	19, 115, 117
プリンタードライバー	
アンインストール	27
インストール	27
最新のプリンタードライバー	151
ダウンロード	151
ヘルプ	37
プリンターの移動	145
プリント画面	32
〈プリント可〉ランプ	31, 91
〈プリント中止〉ボタン	31
プロパティダイアログボックス	38
フロントカバー	28
ベルトユニット	30
変更画面表示	81
補修用性能部品	150
ポスターなどを作製する	38

マ

まとめて 1 枚	38
マニュアル (HTML 文書)	27
マニュアル体系	8
ミリ / インチ切り替え	74
メーター	116
確認方法	116
メーター確認	63
両面印刷時のカウント	158
メニュー画面	32
メニュー項目の説明	67
〈メニュー〉ボタン	31
メンテナンスモード	75

ヤ

ユーザー定義用紙 →	
【非定形サイズ用の紙】	44
用語集	159
用紙	49
サイズを変更する	59
残量を確認する → Web ブラウザーで	
【プリンターの状態を確認 / 管理する】	119
種類を変更する	58

使用できない用紙	53
使用できる用紙	49
設定を変更する	58
セットする	55
手差しスロットにセットする	55
トレイ 1 にセットする	56
保管と取り扱い	54
用紙サイズ	81
用紙種類	80
用紙種類調整	75
用紙トレイ設定	80
用紙の置き換え	74

ラ

両面印刷	38
紙づまり	154
メーターのカウント	158
レポート / リスト	63
印刷する	115
エラー履歴レポート	115
ジョブ履歴レポート	115
パネル設定リスト	115
プリンター設定リスト	19, 115, 117
漏電ブレーカー	14, 29, 34
ローカルプリンター	18

ワ


割り込み印刷	75
割り込み優先	75

商品のお問い合わせ先について

- この商品の**保守、操作、修理** (内容・期間・費用)のお問い合わせ、**消耗品**のご購入について、および本機を廃却する場合は、商品に貼られている保守サポートの問い合わせ先カードの裏面に記載のあるテレフォンセンター、または商品センターにお問い合わせください。

THE DOCUMENT COMPANY FUJI XEROX	
保守・操作の問い合わせ、 消耗品のご用命は、 裏面の電話番号へご連絡ください。	
●裏面の記入がない場合の連絡先 富士ゼロックス株式会社 プリンターサポートデスク TEL: 0120-66-2209 受付時間 9:00~17:30 (土、日、祝祭日を除く)	
XXXXXXX	

表面

THE DOCUMENT COMPANY FUJI XEROX	
●保守・操作の問い合わせ (テレフォンセンター) TEL. <input type="text"/>	
FAX. <input type="text"/>	
●用紙・消耗品のご用命 (商品センター) TEL. <input type="text"/>	
●お手数ですが電話口の係員に下記の番号をお伝えください。 機種 <input type="text"/> 機械No. <input type="text"/>	

裏面

お問い合わせ先が不明の場合は、富士ゼロックスプリンターサポートデスクにお問い合わせください。(各アプリケーションの操作につきましては、各ソフトウェアメーカーの問い合わせ窓口にお問い合わせください。)

フリーダイヤル

フジゼロックス

 **0120-66-2209** FAX : 0120-14-1046

フリーダイヤル受付時間：土曜、日曜、休祝日を除く9時～17時30分、東京でお受けします。

ただし、通話地域制限がある内線電話機からはご利用になれません。全国通話できる電話機をご使用ください。
表記の窓口は日本国内のお客様に限らせていただきます。

弊社へのお問い合わせの際には、機種名と機械番号を確認させていただきます。

保守サポートの問い合わせ先カードの裏面の「機種」「機械No.」、もしくは商品の背面または側面の銀色のシールに記載されている「商品名」「商品コード」「SER#」を事前にご確認ください。

DocuPrint C1100 ユーザーズガイド

著作者 — 富士ゼロックス株式会社
発行者 — 富士ゼロックス株式会社

発行年月—2007年11月第1版

(管理番号：ME4073J1-1)