

DocuPrint C2250



ユーザーズガイド

Adobe、Adobe ロゴ、Acrobat、Acrobat Reader、Adobe Reader、PostScript、Adobe PostScript 3、PostScript ロゴは、Adobe Systems Incorporated（アドビ システムズ社）の米国およびその他の国における登録商標または商標です。

Microsoft、Windows、Windows Server、Windows Vista は、米国 Microsoft Corporation の米国およびその他の国における登録商標または商標です。

NetWare は、Novell, Inc. の登録商標です。

Macintosh、Mac OS、AppleTalk、EtherTalk、TrueType は、Apple Inc. の登録商標です。

BMLinkS は、社団法人ビジネス機械・情報システム産業協会（JBMA）の商標です。

RSA は RSA Security Inc. の登録商標です。

BSAFE は RSA Security Inc. の米国およびその他の国における登録商標です。

その他の製品名、会社名は各社の登録商標または商標です。

ライセンスについては、「ライセンスについて」（P. 19）に記載してあります。
Microsoft Corporation のガイドラインに従って画面写真を使用しています。

この取扱説明書のなかで ⚠ と表記されている事項は、安全にご利用いただくための注意事項です。
必ず操作を行う前にお読みいただき、指示をお守りください。

プリンターで紙幣を印刷したり、有価証券などを不正に印刷すると、その印刷物を使用するかどうかにかかわらず、法律に違反し罰せられます。

平成明朝体™W3、平成角ゴシック体™W5 は、財団法人日本規格協会を中心に制作グループが共同開発したものです。なお、フォントの一部には、弊社でデザインした外字を含みます。許可なく複製することはできません。

万一本体の記憶媒体（ハードディスク等）に不具合が発生した場合、受信したデータ、蓄積されたデータ、設定登録されたデータ等が消失することがあります。データの消失による損害については、弊社は一切その責任を負いませんので、あらかじめご了承ください。

コンピューターウイルスや不正侵入などによって発生した障害については、当社はその責任を負いかねますので、あらかじめご了承ください。

ご注意

- ① 本書の内容の一部または全部を無断で複製・転載・改編することはおやめください。
- ② 本書の内容に関しては将来予告なしに変更することがあります。
- ③ 本書に、ご不明な点、誤り、記載もれ、乱丁、落丁などがありましたら弊社までご連絡ください。
- ④ 本書に記載されていない方法で機械を操作しないでください。思わぬ故障や事故の原因となることがあります。万一故障などが発生した場合は、責任を負いかねることがありますので、ご了承ください。
- ⑤ 本製品は、日本国内において使用することを目的に製造されています。諸外国では電源仕様などが異なるため使用できません。
また、安全法規制（電波規制や材料規制など）は国によってそれぞれ異なります。本製品および、関連消耗品をこれらの規制に違反して諸外国へ持ち込むと、罰則が科せられることがあります。

XEROX、そのロゴと”コネクティング・シンボル”のマーク、ContentsBridge、PDF Bridge、および CentreWare は、米国ゼロックス社または富士ゼロックス株式会社の登録商標または商標です。
DocuWorks は、富士ゼロックス株式会社の商標です。

はじめに

このたびは DocuPrint C2250 をお買い上げいただき、まことにありがとうございます。

この取扱説明書には、本機の操作方法および使用上の注意事項を記載しています。

製品の性能を十分に発揮させ、効果的にご利用いただくために、製品をご使用になる前に必ず最初に本書をお読みのうえ、正しくご利用ください。

本書は、お使いのコンピューターの環境や、ネットワーク環境の基本的な知識や操作方法を理解されていることを前提に説明しています。

本書は、読み終わったあとも必ず保管してください。本機をご使用中に、操作でわからないことや不具合が出たときに読み直してご活用いただけます。

本書で使用しているイラストは、オプションの両面印刷モジュールと 3トレイキャビネットを装着した場合を例に記載しています。

また、画面例は 2007 年 11 月現在のもので、今後、予告なく変更される場合があります。

富士ゼロックス株式会社

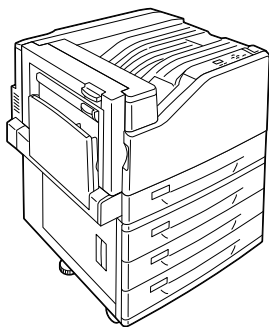
弊社は、製品の研究開発から廃棄にいたる事業活動全般において、地球環境の保全を経営の重要課題のひとつに位置づけております。これまでも環境負荷を低減するために、生産施設におけるフロン全廃など、さまざまな活動を展開してまいりました。

また、お客様の身近なところでは、複写機やプリンターで使用した用紙、消耗品のカートリッジやパーツなどのリサイクルを推進することにより、今後も資源の保護に積極的に取り組んでまいります。

DocuPrint C2250 の特長

■ハイスピード、高画質

- ・ A4 (モノクロ / カラー) で毎分 25 ページの印刷スピード。(同一原稿、片面連続で印刷時)



- ・ オイルレス定着技術の採用で、書き込みや捺印、付箋も貼りやすい。
- ・ 写真や POP、プレゼンテーションなど、文書の用途や目的に合った画質で印刷

■さまざまな紙質やサイズに対応

- ・ 従来、手差しトレイで出力していた厚紙や OHP などの特殊紙や、定形外用紙も用紙トレイにまとめてセットすることが可能。
- ・ 手差しトレイを使えば、はがきや封筒など、さらに多くの用紙種類に対応。

■インストールや設定を簡単に

- ・ 付属の CD-ROM からプリンタードライバーを簡単インストール。
- ・ Web からプリンターの状況を確認、各種設定が可能 (CentreWare Internet Services)。

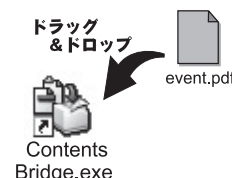
■豊富な印刷機能

- ・ **まとめて 1 枚 (N アップ)**
複数ページを 1 枚に割り付けて印刷します。
- ・ **両面印刷^{*1}**
用紙の両面に印刷します。
- ・ **製本^{*1}**
中央で半分に折ったとき、冊子になるように印刷します。
- ・ **ポスター**
ポスター作製で使用します。

- ・ **スタンプ**
「社外秘」などの文字を重ねて印刷します。
- ・ **お気に入り**
よく使う印刷設定が、プリンタードライバーの【お気に入り】リストに登録されています。印刷するときは、リストから項目を選択するだけで目的に合った設定が一度にできます。
- ・ **サンプルプリント^{*2}**
1 部だけ印刷して内容を確認してから、残りの部数を印刷します。

・ PDF Bridge 機能

ContentsBridge Utility を使えば、PDF ファイルをドラッグ & ドロップするだけで、直接、簡単に、速く印刷できます。



■各種セキュリティー機能も搭載

- ・ **コンピューターとプリンター間の通信経路の暗号化**
ネットワーク上で不正アクセスによる情報漏洩を抑制します。
- ・ **操作パネルのロック**
パスワードの入力によって、操作パネルでの操作を制限し、管理者以外のユーザーが勝手に設定を変更できないようにします。
- ・ **プリントユーザー制限**
本機の認証機能によって、印刷できるユーザーを限定できます。

- ・ **受信制限**
LPD または Port9100 ポートを使用して印刷する場合、印刷を受け付ける IP アドレスを制限できます。
- ・ **セキュリティープリント / プライベートプリント^{*2}**
出力データを本体内に一時蓄積し、改めて本体の操作パネルでパスワードを入力したり IC カードで認証することで出力させます。そのため、他のドキュメントと混ざること、回収し忘れることもなく、機密性の高い出力ができます。

*1：両面印刷モジュール (オプション) が必要です。

*2：ハードディスク (オプション) が必要です。

目次

はじめに	3
DocuPrint C2250 の特長	4
目次	5
マニュアル体系	9
本書の使い方	10
安全にご利用いただくために	11
ライセンスについて	19
法律上の注意事項	24
PRTR 法に基づく、MSDS (Material Safety Data Sheet) の 提供について	25
1 プリンター環境の設定	29
1.1 使用できる環境について	29
1.2 ケーブルを接続する	31
1.3 ネットワーク環境を設定する	33
IP アドレス (IPv4) を設定する	33
IP アドレス (IPv6) を設定する	36
1.4 使用するポートを起動する	37
1.5 CentreWare Internet Services でプリンターを設定する	38
CentreWare Internet Services の概要	38
CentreWare Internet Services を使用する	41
ヘルプの使い方	41
1.6 プリンタードライバをインストールする	42
2 プリンターの基本操作	43
2.1 各部の名称と働き	43
プリンター本体	43
操作パネル	46
ディスプレイの表示について	47
2.2 電源を入れる / 切る	48
電源を入れる	48
電源を切る	48
2.3 漏電ブレーカーについて	49
2.4 節電モードを設定 / 解除する	49
節電モードを設定する	49
節電モードを解除する	50
2.5 印刷を中止する / 確認する	51
印刷を中止する	51
印刷指示したデータの状態を確認する	52
2.6 オプション品の構成やトレイの用紙設定などを取得する	53
3 印刷する	54
3.1 コンピューターから印刷する	54
3.2 はがき / 封筒に印刷する	56
はがき / 封筒をセットする	56
はがき / 封筒に印刷する	57
3.3 定形外 / 長尺サイズ of 用紙に印刷する	59
定形外サイズ of 用紙をセットする	59
定形外サイズを登録する	60

	定形外サイズの内紙に印刷する	61
3.4	トレイ 1 ~ 4 の内紙種類を変更して印刷する	63
3.5	機密文書を印刷する - セキュリティープリント	66
	セキュリティプリント機能について	66
	セキュリティプリントをする	66
3.6	出力結果を確認してから印刷する - サンプルプリント	70
	サンプルプリント機能について	70
	サンプルプリントをする	70
3.7	指定した時刻に印刷する - 時刻指定プリント	74
	時刻指定プリント機能について	74
	時刻指定プリントを登録する	74
	時刻指定プリントを中止する	75
3.8	プライベートプリント	77
	プライベートプリントをするための設定	77
	プライベートプリントをする	77
3.9	オンデマンドプリント	78
	オンデマンドプリントをするための設定	78
	オンデマンドプリントをする	78
3.10	PDF ファイルを直接印刷する	79
	印刷できる PDF ファイル	79
	ContentsBridge Utility を使用して PDF ファイルを印刷する	80
	ContentsBridge Utility を使用しないで PDF ファイルを印刷する	80
3.11	電子メールを使って印刷する - メールプリント	82
	メールプリントをするための環境設定	82
	メールを送信する	86
	メールを手動で受信して印刷する	86
	メールによる文書送信時のご注意	87
4	用紙について	88
4.1	用紙について	88
	使用できる用紙	88
	使用できない用紙	93
	用紙の保管と取り扱い	93
4.2	用紙をセットする	94
	手差しトレイに用紙をセットする	94
	トレイ 1 ~ 4 に用紙をセットする	97
	トレイの内紙サイズを設定する	99
	トレイの内紙種類を変更する	101
	用紙別の画質処理を設定する	103
	自動トレイ選択について	104
5	操作パネルでの設定	105
5.1	共通メニューの概要	105
	メニューの構成	105
	設定を変更する	107
5.2	共通メニュー項目の説明	109
	[プリント言語の設定]	109
	[レポート / リスト]	114
	[メーター確認]	114
	[機械管理者メニュー]	115
6	困ったときには	175
6.1	紙づまりの処置	175
	手差しトレイでの紙づまり	176

	トレイ 1 ~ 4 での紙づまり	176
	カバー A 内での紙づまり	177
	カバー B 内での紙づまり (両面印刷モジュール (オプション) 装着時)	179
	カバー C 内での紙づまり	179
6.2	電源、異常音など、機械本体のトラブル	181
6.3	印刷が正しくできないトラブル	182
6.4	印字品質や画質のトラブル	184
6.5	トレイや用紙送りのトラブル	188
6.6	主なエラーメッセージとエラーコード	189
	主なエラーメッセージ (50 音順)	189
	エラーコード	194
6.7	ネットワーク関連のトラブル	203
	CentreWare Internet Services 使用時のトラブル	203
	メールプリント / StatusMessenger 機能使用時のトラブル	204
	IPv6 接続時のトラブル	205
	IPv6 環境での印刷時のトラブル	205
	その他 IPv6 使用時のトラブル	205
6.8	カスタムモードについて	207
7	日常管理	208
7.1	消耗品を交換する	208
	消耗品の種類と購入について	208
	使用済み消耗品の回収	209
	トナーカートリッジを交換する	210
	ドラムカートリッジを交換する	212
	トナー回収ボトルを交換する	215
7.2	レポート / リストを印刷する	218
	レポート / リストの種類	218
	レポート / リストを印刷する	221
7.3	印刷枚数を確認する	222
	カラーモード別に総印刷枚数を確認する (メーター)	222
	コンピューター別に印刷枚数を確認する ([プリンター集計レポート])	223
	機能別に印刷枚数を確認する ([機能別カウンターレポート])	224
7.4	Web ブラウザーでプリンターの状態を確認 / 管理する	225
7.5	電子メールでプリンターの状態を確認する	226
	メール通知サービスで通知される情報	226
	メール通知サービスを使用するための設定	226
7.6	セキュリティー機能について	229
	セキュリティー機能の概要	229
	IP アドレスによる受信制限	230
	複製管理機能について	232
	監査ログ機能について	237
7.7	暗号化機能を設定する	240
	暗号化機能について	240
	HTTP 通信の暗号化設定	241
	IPSec を使用して暗号化するための設定	244
7.8	ユーザー登録による利用の制限と集計管理機能について	248
	認証 / 集計管理機能の概要	248
	認証 / 集計管理機能を使用するための設定	249
7.9	階調を補正する	253
	階調補正操作の流れ	253
	階調補正を実行する	254
7.10	転写電圧を調整する	260
7.11	清掃について	262
	本機外部の清掃	262

	本機内部の清掃	262
7.12	プリンターを移動するときは	265
A	付 録	266
A.1	主な仕様	266
	DocuPrint C2250 の仕様	266
	印刷保証領域	272
	内蔵フォント	273
A.2	オプション品の紹介	275
A.3	消耗品と定期交換部品の寿命について	276
A.4	製品情報の入手方法	278
	最新のプリンタードライバーについて	278
	本機のファームウェアのバージョンアップについて	278
A.5	増設メモリーの取り付け	279
	増設メモリーの取り付け	281
A.6	ハードディスクの取り付け	284
A.7	セキュリティ拡張キットの取り付け	287
A.8	パラレルポートの取り付け	291
A.9	注意 / 制限事項	294
	本体の注意と制限	294
	TCP/IP (Ipd) の注意と制限	295
	IPv6 接続の注意と制限	297
	設定情報の複製機能についての注意と制限	298
A.10	用語集	300
	索引	306
	操作パネルメニュー一覧	309
	商品のお問い合わせ先について	

マニュアル体系

本機に同梱されているマニュアル

セットアップガイド	本機の設置手順を説明しています。
知りたい、困ったにこたえる本	プリンターの基本的な使い方と、お客様からよくある質問を取り上げ、1冊にまとめました。トラブルで困ったときの解決方法も紹介しています。また、オプションの増設メモリーやハードディスク、セキュリティ拡張キット、パラレルポートの取り付け手順について説明しています。 このマニュアルで紹介しきれない内容や、もっと詳しい情報が知りたい場合は、ユーザーズガイドを参照してください。
ユーザーズガイド (PDF) (本書)	本機の設置が終わってから印刷するまでの準備、印刷機能の設定方法、操作パネルのメニュー項目、トラブルの対処方法、および日常の管理について、説明しています。 ・このマニュアルは、ドライバー CD キットの CD-ROM 内の機種固有マニュアルの中に収録されています。
マニュアル (HTML 文書)	プリンター環境の設定方法と、プリンタードライバー、およびソフトウェアのインストール方法について説明しています。 ・このマニュアルは、ドライバー CD キットの CD-ROM 内に収録されています。
エミュレーション設定ガイド (PDF)	ART IV、ESC/P、PCL、201H、HP-GL [®] 、HP-GL/2 [®] の各エミュレーションについて説明しています。 ・PCL、201H、HP-GL、HP-GL/2 エミュレーションは、オプションのエミュレーションキット、または PostScript ソフトウェアキットを取り付けると使用できます。 ・このマニュアルは、ドライバー CD キットの CD-ROM 内の機種固有マニュアルの中に収録されています。

オプション品に同梱されているマニュアル、購入するマニュアル

設置手順書	別売りのオプション品には、必要に応じて、設置手順書が同梱されています。
PostScript ユーザーズガイド (PDF)	PostScript [®] プリンターとして使用するための設定方法や、プリンタードライバーで設定できる項目を説明しています。 ・このマニュアルは、PostScript ソフトウェアキットに同梱されている CD-ROM 内に収録されています。
商品マニュアル (必要に応じて購入してください)	プリンター (プロッター) 制御言語のコマンドなどを説明したマニュアル (リファレンスマニュアル (ART IV 対応) など) です。

補足

- ・PDF 文書を表示するには、お使いのコンピューターに Adobe[®] Acrobat[®] Reader[®]、または Adobe[®] Reader[®] がインストールされている必要があります。インストールされていない場合は、ドライバー CD キットの CD-ROM を使って、まず Adobe Reader をインストールしてください。

本書の使い方

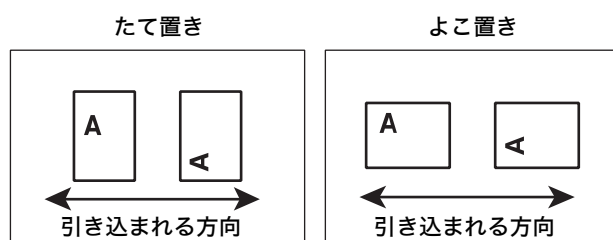
本書の構成

本書は、次のような章で構成されています。各章の概要を説明します。

1 プリンター環境の設定	本機の設置が終わってから、本機を使用できるようにするための設定方法について説明しています。
2 プリンターの基本操作	各部の名称と働きや、基本的な機能（電源の入/切、印刷の中止など）の操作方法について説明しています。
3 印刷する	主な印刷方法について説明しています。
4 用紙について	使用できる用紙や用紙のセット方法について説明しています。
5 操作パネルでの設定	操作パネルで設定できる項目とその設定方法について説明しています。
6 困ったときには	トラブル（紙づまり、エラーメッセージなど）が発生したときの対処方法について説明しています。
7 日常管理	消耗品の交換方法やレポート / リストの印刷方法、日常の管理について説明しています。 また、機械管理者を対象に、コンピューターから本機の状態を確認したり、設定したりするツールや、本機のセキュリティー機能、認証 / 集計管理機能について説明しています。
A 付録	主な仕様や、オプション品の紹介、消耗品の寿命、製品情報の入手方法についてを説明しています。

本書の表記

- 本文中の「コンピューター」は、パーソナルコンピューターやワークステーションの総称です。
- 本文中では、説明する内容によって、次のマークを使用しています。
注記 注意すべき事項を記述しています。必ず、お読みください。
補足 補足事項を記述しています。
参照 参照先を記述しています。
- 本文中では、次の記号を使用しています。
参照「 」：参照先は、本書内です。
参照『 』：参照先は、本書内ではなく、ほかのマニュアルです。
[] ：コンピューターやプリンターの操作パネルのディスプレイに表示されるメニュー、項目、メッセージを表します。また、プリンターから出力されるレポート / リスト名を表します。
< > ：キーボード上のキーや、プリンターの操作パネル上のボタン、ランプなどを表します。
> ：操作パネルのメニューや CentreWare Internet Services のメニューの階層を表します。
- 本文中では、用紙の向きを、次のように表しています。
、たて置き ：プリンター正面からみて、用紙を縦長にセットした状態です。
、よこ置き ：プリンター正面からみて、用紙を横長にセットした状態です。



安全にご利用いただくために

本機を安全にご利用いただくために、本機をご使用になる前に必ず「安全にご利用いただくために」を最後までお読みください。

お買い上げいただいた製品は、厳しい安全基準、環境基準に則って試験され、合格した商品です。常に安全な状態でお使いいただけるよう、下記の注意事項に従ってください。



警告

新機能の追加や外部機器との接続など、許可なく改造を加えた場合は、保証の対象とならない場合がありますのでご注意ください。詳しくは、担当のサービスセンターへお問い合わせください。

各警告図記号はつぎのような意味を表しています



危険

この表示を無視して誤った取り扱いをすると、使用者が死亡または重傷を負う可能性があり、かつその切迫の度合いが高いと思われる事項があることを示しています。



警告

この表示を無視して誤った取り扱いをすると、使用者が死亡または重傷を負う可能性があると思われる事項があることを示しています。



注意

この表示を無視して誤った取り扱いをすると、人が障害を負うことが想定される内容および物的損害の発生が想定される事項があることを示しています。

△記号は、製品を取り扱う際に注意すべき事項があることを示しています。指示内容をよく読み、製品を安全にご利用ください。



静電気
破損注意



注 意



発火注意



破裂注意



感電注意



高温注意



回転物注意



指挟み注意

⊘記号は、行ってはならない禁止事項があることを示しています。指示内容をよく読み、禁止されている事項は絶対に行わないでください。



禁 止



火気禁止



接触禁止



風呂等での
使用禁止



分解禁止



水ぬれ禁止



ぬれ手禁止

●記号は、必ず行っていただきたい指示事項があることを示しています。指示内容をよく読み、必ず実施してください。



指 示



電源プラグ
を抜く



アース線を
接続せよ

電源およびアース接続時の注意

⚠ 警告



万一漏電した場合の感電や火災事故を防ぐため機械の後方から電源コードとともに出てくる緑色のアース線を必ず次のいずれかに取り付けてください。

- ・ 電源コンセントのアース端子
- ・ 銅片などを 850mm 以上地中に埋めたもの
- ・ 接地工事 (D 種) を行っている接地端子

ご使用になる電源コンセントのアースをご確認ください。アースが取れない場合や、アースが施されていない場合は、弊社プリンターサポートデスクまたは販売店にご相談ください。

次のようなところには、絶対にアース線を接続しないでください。

- ・ ガス管 (引火や爆発の危険があります。)
- ・ 電話専用アース線および避雷針 (落雷時に大量の電流が流れる場合があります危険です。)
- ・ 水道管や蛇口 (配管の途中がプラスチックになっている場合はアースの役目を果たしません。)

アースとの接続が不十分な場合、感電の原因となるおそれがあります。



電源コードは、機械近くのアースが確実に取れるコンセントに、単独で差し込んでください。延長コードは使わないでください。たこ足配線をしないでください。発熱による火災の原因となるおそれがあります。

電源接続に関してご不明な点がある場合は、弊社のプリンターサポートデスクまたは販売店にご相談ください。



機械の定格電圧値および定格電流値より容量の大きい電源コンセントに接続して使用してください。機械の定格電圧値および定格電流値は、機械背面パネルの定格銘板ラベルを確認してください。



電源プラグは絶対にぬれた手で触らないでください。感電の原因となるおそれがあります。



電源コードにものを載せないでください。



電源プラグやコンセントに付着したホコリは、必ず取り除いてください。そのまま使用していると、湿気などにより表面に微小電流が流れ、発熱による火災の原因となるおそれがあります。



同梱、または弊社が指定した専用電源コード以外は使用しないでください。発火、感電のおそれがあります。また、専用電源コードをほかの機器に使用しないでください。

電源コードを傷つけたり、破損させたり、加工したりしないでください。引っばったり、無理に曲げたりすると電源コードを傷め、発熱による火災や感電の原因となるおそれがあります。

電源コードが傷んだら (芯線の露出、断線) 弊社のプリンターサポートデスクまたは販売店に交換をご依頼ください。そのまま使用すると火災や感電の原因となるおそれがあります。

⚠ 注意



機械の清掃を行う場合は、電源スイッチを切り、必ず電源プラグをコンセントから抜いてください。電源スイッチを切らずに機械の清掃を行うと、感電の原因となるおそれがあります。



機械の電源スイッチを入れたままでコンセントからプラグを抜き差ししないでください。アークによりプラグが変形し、発熱による火災の原因となるおそれがあります。



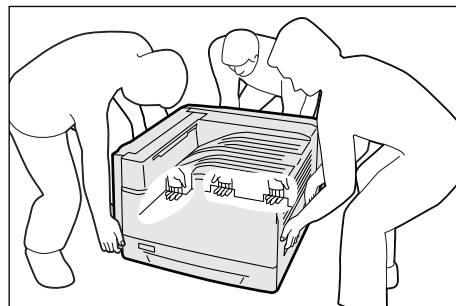
電源プラグをコンセントから抜くときは、必ず電源プラグを持って抜いてください。電源コードを引っばるとコードが傷つき、火災、感電の原因となるおそれがあります。



連休などで長期間、機械をご使用にならないときは、安全のために電源スイッチを切り、必ず電源プラグをコンセントから抜いてください。絶縁劣化による感電や漏電火災の原因となるおそれがあります。

- ❗ 1か月に一度は機械の電源スイッチを切り、次のような点検をしてください。
- ・電源プラグが電源コンセントにしっかり差し込まれているか。
 - ・電源プラグに異常な発熱およびサビ、曲がりなどはないか。
 - ・電源プラグやコンセントに細かいホコリが付いていないか。
 - ・電源コードにきれつや擦り傷などがないか。

異常な点にお気づきの場合はただちに使用を中止し、電源スイッチを切り、電源プラグをコンセントから抜いてください。その後、弊社のプリンターサポートデスクまたは販売店にご連絡ください。



設置時の注意

⚠ 警告

- ❗ 機械は、電源コードの上を人が踏んで歩いたり足で引っ掛けたりするような場所には設置しないでください。発熱による火災や感電のおそれがあります。

⚠ 注意

- 🚫 以下のような場所には機械を設置しないでください。
- ・発熱器具に近い場所
 - ・揮発性可燃物やカーテンなどの燃えやすいものの近く
 - ・高温、多湿の場所や換気が悪くホコリの多い場所
 - ・直射日光の当たる場所
 - ・調理台や加湿器のそばなど

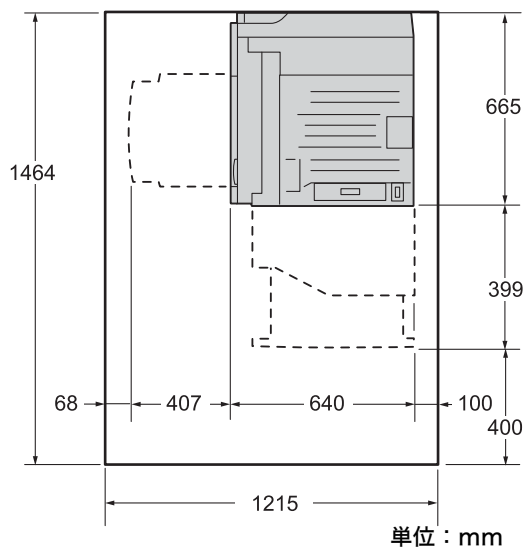
- ❗ 機械の重さ（本体のみ、消耗品を含む）は、63kgです。必ず3人以上で持ち運んでください。

- ❗ 機械を持ち上げるときは、腰を痛めないよう、ひざを折り、指示された手かけ部分を持ってから立ち上がるようにしてください。

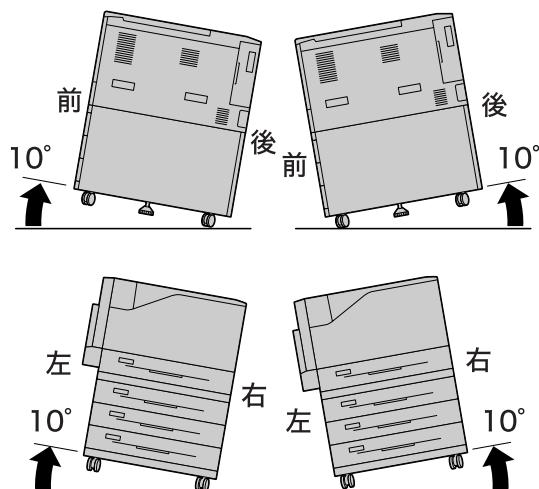
- ❗ 機械は、付属製品を含めた総質量に耐えられる丈夫で水平な場所に設置してください。機械の転倒などによりケガの原因となるおそれがあります。

- ❗ 機械には通気口があります。機械の通気口をふさがないでください。通気口をふさぐと内部に熱がこもり、火災の原因となるおそれがあります。

機械を安全に正しく使用し、機械の性能を維持するために、下図の設置スペースを確保してください。また、機器の異常状態によっては、電源プラグをコンセントから抜いていただくことがありますので、設置スペース内に物を置かないでください。



! 機械を 10 度以上に傾けないでください。転倒などによるケガの原因となるおそれがあります。



! 機械を設置したあとは、キャスターに付いている移動防止用ストッパーを必ずロックしてください。ストッパーをロックしないと、機械が思わぬ方向に動き、ケガの原因となるおそれがあります。

その他

! 本機器の使用環境は次のとおりです。
温度：10～32℃
湿度：15～85%（結露なきこと）
ただし冷えきった部屋を暖房器具などで急激に暖めると、機械内部に水滴が付着し部分的に印刷できない場合があります。

機械使用上の注意

! 警告

! この説明書に明記されていない作業は危険ですので、絶対に行わないでください。

! この機械はお客様が危険な箇所に触らないよう設計されています。危険な箇所はカバーなどで保護されていますので、ネジで固定されているパネルやカバーなどは、絶対に開けないでください。感電やケガの原因となるおそれがあります。

! 次のようなときにはただちに使用を中止し、電源スイッチを切り、電源プラグをコンセントから抜いてください。その後、弊社のプリンターサポートデスクまたは販売店にご連絡ください。そのまま使用を続けると、感電や火災の原因となるおそれがあります。

- ・ 機械から発煙したり、機械の外側が異常に熱くなったとき
- ・ 異常な音やにおいがするとき
- ・ 電源コードが傷ついたり、破損したとき
- ・ ブレーカーやヒューズなど部屋の安全装置が働いたとき
- ・ 機械の内部に水が入ったとき
- ・ 機械が水をかぶったとき
- ・ 機械の部品に損傷があったとき

! 機械の隙間や通気口に物を入れないでください。また、以下のものは、機械の上に置かないでください。

- ・ 花瓶やコーヒーカップなどの液体の入ったもの
- ・ クリップやホチキスの針などの金属類
- ・ 重いもの

液体がこぼれたり、金属類が隙間から入り込むと機械内部がショートし、火災や感電の原因となるおそれがあります。

! 電気を通しやすい紙（折り紙 / カーボン紙 / 導電性コーティングを施された紙など）を使用しないでください。ショートして火災の原因となるおそれがあります。

! 機械の性能の劣化を防ぎ安全を確保するため、清掃には指定されたものをご使用ください。スプレータイプのクリーナーは、引火や爆発の危険がありますので、絶対に使用しないでください。

! 付属の CD-ROM を CD-ROM 対応プレーヤー以外では絶対に使用しないでください。大音響により耳に障害を被ったり、スピーカーを破損するおそれがあります。

⚠ 注意

❗ 機械に貼ってあるラベルの警告や説明には必ず従ってください。

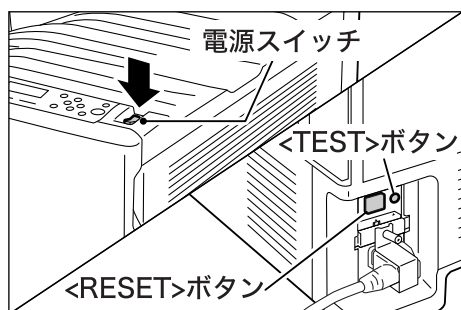
特に「高温注意」「高圧注意」のラベルが貼ってある箇所には、絶対に触れないでください。やけどや感電の原因となるおそれがあります。

⊘ 機械の安全スイッチを無効にしないでください。機械の安全スイッチに磁気を帯びたマグネット類を近づけないでください。機械が作動状態になる場合があります、ケガや感電の原因となるおそれがあります。

❗ 機械の本体には漏電ブレーカーが付いています。機械に漏電が起こったときに、電気回路を自動的に遮断して漏電や火災などの事故を防ぐためのものです。通常は〈RESET〉ボタンが中に押し込まれている状態にしておきます。1か月に一度は漏電ブレーカーが正常に働くかを確認してください。異常などがある場合は弊社のプリンターサポートデスクまたは販売店までご連絡ください。

なお、漏電ブレーカーの確認手順は以下のとおりです。

1. 機械の電源スイッチを切ります。
2. 機械の本体背面左側にある漏電ブレーカーの〈TEST〉ボタンを先の細い棒などで押します。
3. 漏電ブレーカーの〈RESET〉ボタンが上がることを確認してください。
4. 確認後、漏電ブレーカーの〈RESET〉ボタンを押します。(テストが解除されます。)



❗ 機械内部に詰まった用紙や紙片は無理に取り除かないでください。特に、ヒューザー部やローラー部に用紙が巻き付いているときは無理に取らないでください。ケガややけどの原因となるおそれがあります。ただちに電源スイッチを切り、弊社のプリンターサポートデスクまたは販売店にご連絡ください。

❗ 換気の悪い部屋で長時間使用したり、大量にプリントすると、オゾンなどの臭気により、快適なオフィス環境が保てない原因となります。換気や通風を十分行うように心がけてください。

⚠ 本ラベル付近にある露出したコネクタには触れないでください。静電気の放電などで故障するおそれがあります。

消耗品取り扱い上の注意


⚠ 警告


❗ 消耗品は、箱やボトルにある説明に従って保管してください。


❗ 床などにこぼしたトナーは、ほうきで掃き取るか、または石けん水を湿らした布などで拭き取ってください。掃除機を用いると、掃除機内部のトナーが、電気接点の火花などにより、発火または爆発するおそれがあります。大量にこぼれた場合、弊社プリンターサポートデスクまたは販売店にご連絡ください。


⊘ トナーカートリッジは、絶対に火中に投じないでください。トナーカートリッジに残っているトナーが発火または爆発する可能性があり、火傷のおそれがあります。使い終わった不要なトナーカートリッジは、必ず弊社プリンターサポートデスクまたは販売店にお渡しください。弊社にて処理いたします。

注意

 ドラム（感光体）を絶対に加熱したり表面をはがしたりしないでください。健康を害する原因となるおそれがあります。

 ドラム（感光体）やトナーカートリッジは幼児の手が届かないところに保管してください。幼児がトナーを飲み込んだ場合は、ただちに医師に相談し指示を受けてください。

 ドラム（感光体）やトナーカートリッジを交換する際は、トナーが飛散しないように注意してください。また、トナーが飛散した場合は、トナーが皮膚や衣服に付いたり、トナーを吸引したり、または目や口に入らないように注意してください。

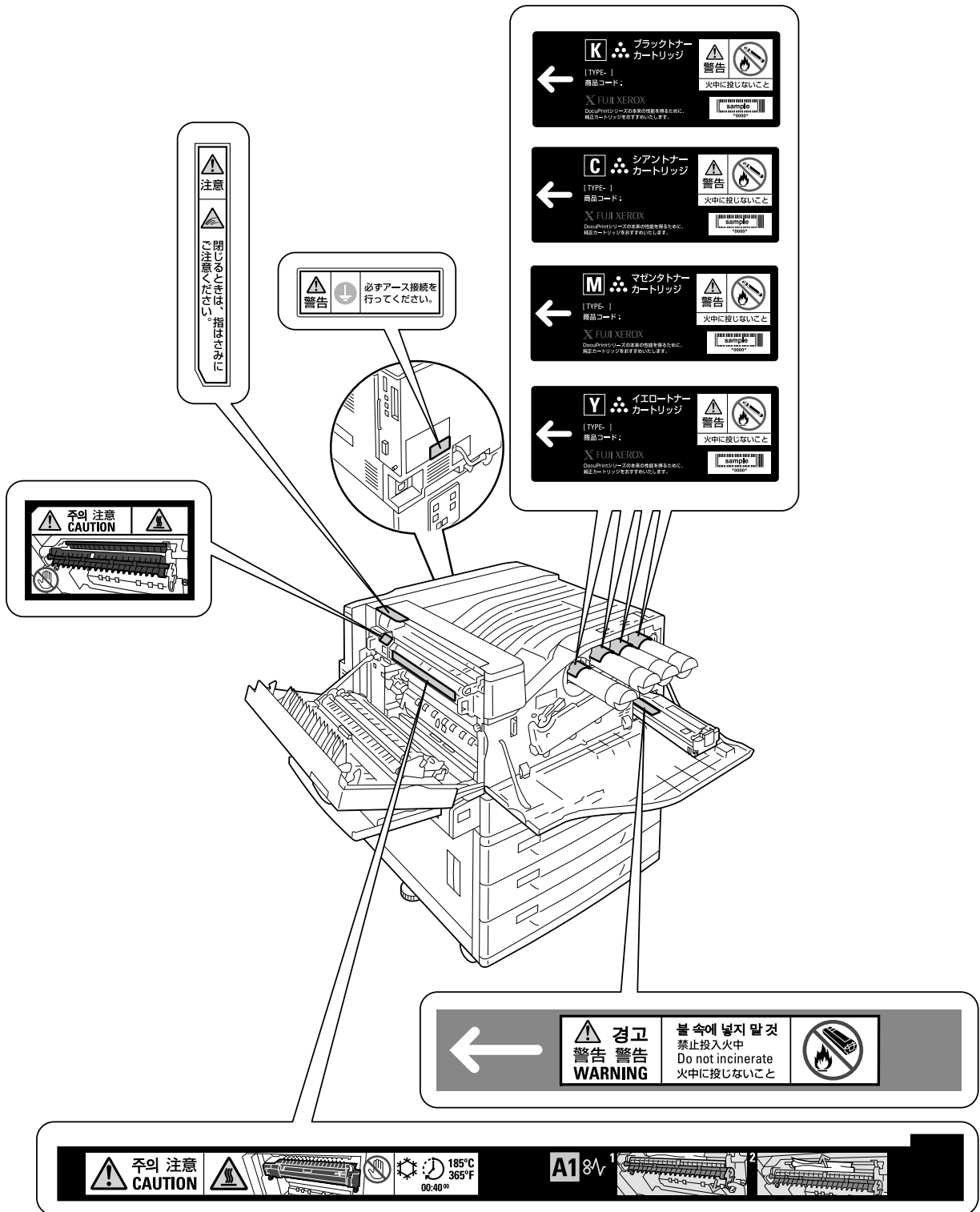
 次の事項に従って、応急処置をしてください。

- ・ トナーが皮膚や衣服に付着した場合は、石けんを使って水でよく洗い流してください。
- ・ トナーが目に入った場合は、目に痛みがなくなるまで15分以上多量の水でよく洗い、必要に応じて医師の診断を受けてください。
- ・ トナーを吸引した場合は、新鮮な空気のところへ移動し、多量の水でよくうがいをしてください。
- ・ トナーを飲み込んだ場合は、飲み込んだトナーを吐き出し、水でよく口の中をすすぎ、多量の水を飲んでください。すみやかに医師に相談し指示を受けてください。

警告および注意ラベルの貼り付け位置

機械に貼ってあるラベルの警告や説明には必ず従ってください。

特に「高温注意」「高压注意」のラベルが貼ってある箇所には、絶対に触れないでください。やけどや感電の原因となるおそれがあります。



環境について

- ・ 本書は、地球環境への負担軽減を目的として再資源化（リサイクル）に配慮して製本しています。製品本体の使用を終了したら、本書は回収業者などによる再資源化にご協力ください。
- ・ 粉塵、オゾン、スチレンの放散については、エコマークプリンターの物質エミッションの放散に関する認定基準を満たしています。（トナーは本製品用に推奨しておりますトナーカートリッジ（ブラック）を使用し、白黒印刷を行った場合について、試験方法 Blue Angel RAL UZ-122: 2006 の付録 2 に基づき試験を実施しました。）
- ・ 回収したドラムカートリッジ（感光体）やトナーカートリッジ、およびトナー回収ボトルは、環境保護・資源有効活用のため、部品の再使用、材料としてのリサイクル、熱回収などの再資源化を行っています。
- ・ 不要となったドラムカートリッジ（感光体）やトナーカートリッジ、およびトナー回収ボトルは適切な処理が必要です。ドラムカートリッジ（感光体）やトナーカートリッジ、およびトナー回収ボトルの容器は、無理に開けたりせず、必ず弊社または販売店にお渡しください。

規制について

電磁波障害対策自主規制について



この装置は、情報処理装置等電波障害自主規制協議会（VCCI）の基準に基づくクラス B 情報技術装置です。

この装置は、家庭環境で使用することを目的としていますが、この装置がラジオやテレビジョン受信機に近接して使用されると、受信障害を引き起こすことがあります。

取扱説明書に従って正しい取り扱いをしてください。

受信障害について



ラジオの雑音、テレビなどの画面に発生するチラツキ、ゆがみがこの商品による影響と思われましたら、この商品の電源スイッチをいったん切ってください。電源スイッチを切ることにより、ラジオやテレビなどが正常な状態に回復するようでしたら、次の方法を組み合わせて障害を防止してください。

- ・ 本機とラジオやテレビ双方の位置や向きを変えてみる。
- ・ 本機とラジオやテレビ双方の距離を離してみる。
- ・ この商品とラジオやテレビ双方の電源を別系統のものに変えてみる。
- ・ 受信アンテナやアンテナ線の配置を変えてみる。（アンテナが屋外にある場合は電気店にご相談ください。）
- ・ ラジオやテレビのアンテナ線を同軸ケーブルに変えてみる。

高調波対策自主規制について

本機器は JIS C 61000-3-2（高調波電流発生限度値）に適合しています。

ライセンスについて

RSA BSAFE について



本機は、RSA Security Inc. の RSA BSAFE ソフトウェアを搭載しています。

Heimdal について

Copyright (c)2000 Kungliga Tekniska högskolan (Royal Institute of Technology, Stockholm, Sweden). All rights reserved.

Redistribution and use in source and binary forms, with or without modification, are permitted provided that the following conditions are met:

1. Redistributions of source code must retain the above copyright notice, this list of conditions and the following disclaimer.
2. Redistributions in binary form must reproduce the above copyright notice, this list of conditions and the following disclaimer in the documentation and/or other materials provided with the distribution.
3. Neither the name of the Institute nor the names of its contributors may be used to endorse or promote products derived from this software without specific prior written permission.

THIS SOFTWARE IS PROVIDED BY THE INSTITUTE AND CONTRIBUTORS "AS IS" AND ANY EXPRESS OR IMPLIED WARRANTIES, INCLUDING, BUT NOT LIMITED TO, THE IMPLIED WARRANTIES OF MERCHANTABILITY AND FITNESS FOR A PARTICULAR PURPOSE ARE DISCLAIMED. IN NO EVENT SHALL THE INSTITUTE OR CONTRIBUTORS BE LIABLE FOR ANY DIRECT, INDIRECT, INCIDENTAL, SPECIAL, EXEMPLARY, OR CONSEQUENTIAL DAMAGES (INCLUDING, BUT NOT LIMITED TO, PROCUREMENT OF SUBSTITUTE GOODS OR SERVICES; LOSS OF USE, DATA, OR PROFITS; OR BUSINESS INTERRUPTION) HOWEVER CAUSED AND ON ANY THEORY OF LIABILITY, WHETHER IN CONTRACT, STRICT LIABILITY, OR TORT (INCLUDING NEGLIGENCE OR OTHERWISE) ARISING IN ANY WAY OUT OF THE USE OF THIS SOFTWARE, EVEN IF ADVISED OF THE POSSIBILITY OF SUCH DAMAGE.

LZMA について

LZMA SDK 4.21 Copyright (c) 1999-2005 Igor Pavlov (2005-06-08)
<http://www.7-zip.org/>

LZMA SDK 4.22 Copyright (c) 1999-2005 Igor Pavlov (2005-06-10)
<http://www.7-zip.org/>

JPEG コードについて

本機のソフトウェアには、the Independent JPEG Group で作成されたコードの一部を利用しています。

Libcurl について

COPYRIGHT AND PERMISSION NOTICE

Copyright (c) 1996 - 2006, Daniel Stenberg, <daniel@haxx.se>.

All rights reserved.

Permission to use, copy, modify, and distribute this software for any purpose with or without fee is hereby granted, provided that the above copyright notice and this permission appear in all copies.

THE SOFTWARE IS PROVIDED "AS IS", WITHOUT WARRANTY OF ANY KIND, EXPRESS OR IMPLIED, INCLUDING BUT NOT LIMITED TO THE WARRANTIES OF MERCHANTABILITY, FITNESS FOR A PARTICULAR PURPOSE AND NONINFRINGEMENT OF THIRD PARTY RIGHTS. IN NO EVENT SHALL THE AUTHORS OR COPYRIGHT HOLDERS BE LIABLE FOR ANY CLAIM, DAMAGES OR OTHER LIABILITY, WHETHER IN AN ACTION OF CONTRACT, TORT OR OTHERWISE, ARISING FROM, OUT OF OR IN CONNECTION WITH THE SOFTWARE OR THE USE OR OTHER DEALINGS IN THE SOFTWARE.

Except as contained in this notice, the name of a copyright holder shall not be used in advertising or otherwise to promote the sale, use or other dealings in this Software without prior written authorization of the copyright holder.

FreeBSD について

本製品には、FreeBSD のコードの一部が搭載されています。

The FreeBSD Copyright

Copyright 1994-2006 The FreeBSD Project. All rights reserved.

Redistribution and use in source and binary forms, with or without modification, are permitted provided that the following conditions are met:

Redistributions of source code must retain the above copyright notice, this list of conditions and the following disclaimer.

Redistributions in binary form must reproduce the above copyright notice, this list of conditions and the following disclaimer in the documentation and/or other materials provided with the distribution.

THIS SOFTWARE IS PROVIDED BY THE FREEBSD PROJECT ``AS IS" AND ANY EXPRESS OR IMPLIED WARRANTIES, INCLUDING, BUT NOT LIMITED TO, THE IMPLIED WARRANTIES OF MERCHANTABILITY AND FITNESS FOR A PARTICULAR PURPOSE ARE DISCLAIMED. IN NO EVENT SHALL THE FREEBSD PROJECT OR CONTRIBUTORS BE LIABLE FOR ANY DIRECT, INDIRECT, INCIDENTAL, SPECIAL, EXEMPLARY, OR CONSEQUENTIAL

DAMAGES (INCLUDING, BUT NOT LIMITED TO, PROCUREMENT OF SUBSTITUTE GOODS OR SERVICES; LOSS OF USE, DATA, OR PROFITS; OR BUSINESS INTERRUPTION) HOWEVER CAUSED AND ON ANY THEORY OF LIABILITY, WHETHER IN CONTRACT, STRICT LIABILITY, OR TORT (INCLUDING NEGLIGENCE OR OTHERWISE) ARISING IN ANY WAY OUT OF THE USE OF THIS SOFTWARE, EVEN IF ADVISED OF THE POSSIBILITY OF SUCH DAMAGE.

The views and conclusions contained in the software and documentation are those of the authors and should not be interpreted as representing official policies, either expressed or implied, of the FreeBSD Project.

OpenLDAP について

Copyright 1998-2006 The OpenLDAP Foundation All rights reserved.

Redistribution and use in source and binary forms, with or without modification, are permitted only as authorized by the OpenLDAP Public License.

A copy of this license is available in the file LICENSE in the top-level directory of the distribution or, alternatively, at <http://www.OpenLDAP.org/license.html>.

OpenLDAP is a registered trademark of the OpenLDAP Foundation.

Individual files and/or contributed packages may be copyright by other parties and/or subject to additional restrictions.

This work is derived from the University of Michigan LDAP v3.3 distribution. Information concerning this software is available at <http://www.umich.edu/~dirsvcs/ldap/ldap.html>.

This work also contains materials derived from public sources.

Additional information about OpenLDAP can be obtained at <http://www.openldap.org/>.

Portions Copyright 1998-2006 Kurt D. Zeilenga.
Portions Copyright 1998-2006 Net Boolean Incorporated.
Portions Copyright 2001-2006 IBM Corporation.
All rights reserved.

Redistribution and use in source and binary forms, with or without modification, are permitted only as authorized by the OpenLDAP Public License.

Portions Copyright 1999-2005 Howard Y.H. Chu.
Portions Copyright 1999-2005 Symas Corporation.
Portions Copyright 1998-2003 Hallvard B. Furuseth.
All rights reserved.

Redistribution and use in source and binary forms, with or without modification, are permitted provided that this notice is preserved.

The names of the copyright holders may not be used to endorse or promote products derived from this software without their specific prior written permission. This software is provided ``as is" without express or implied warranty.

Portions Copyright (c) 1992-1996 Regents of the University of Michigan.

All rights reserved.

Redistribution and use in source and binary forms are permitted provided that this notice is preserved and that due credit is given to the University of Michigan at Ann Arbor. The name of the University may not be used to endorse or promote products derived from this software without specific prior written permission. This software is provided ``as is" without express or implied warranty.

The OpenLDAP Public License

Version 2.8, 17 August 2003

Redistribution and use of this software and associated documentation ("Software"), with or without modification, are permitted provided that the following conditions are met:

1. Redistributions in source form must retain copyright statements and notices,
2. Redistributions in binary form must reproduce applicable copyright statements and notices, this list of conditions, and the following disclaimer in the documentation and/or other materials provided with the distribution, and
3. Redistributions must contain a verbatim copy of this document..

The OpenLDAP Foundation may revise this license from time to time.

Each revision is distinguished by a version number. You may use this Software under terms of this license revision or under the terms of any subsequent revision of the license.

THIS SOFTWARE IS PROVIDED BY THE OPENLDAP FOUNDATION AND ITS CONTRIBUTORS "AS IS" AND ANY EXPRESSED OR IMPLIED WARRANTIES, INCLUDING, BUT NOT LIMITED TO, THE IMPLIED WARRANTIES OF MERCHANTABILITY AND FITNESS FOR A PARTICULAR PURPOSE ARE DISCLAIMED. IN NO EVENT SHALL THE OPENLDAP FOUNDATION, ITS CONTRIBUTORS, OR THE AUTHOR(S) OR OWNER(S) OF THE SOFTWARE BE LIABLE FOR ANY DIRECT, INDIRECT, INCIDENTAL, SPECIAL, EXEMPLARY, OR CONSEQUENTIAL DAMAGES (INCLUDING, BUT NOT LIMITED TO, PROCUREMENT OF SUBSTITUTE GOODS OR SERVICES; LOSS OF USE, DATA, OR PROFITS; OR BUSINESS INTERRUPTION) HOWEVER CAUSED AND ON ANY THEORY OF LIABILITY, WHETHER IN CONTRACT, STRICT LIABILITY, OR TORT (INCLUDING NEGLIGENCE OR OTHERWISE) ARISING IN ANY WAY OUT OF THE USE OF THIS SOFTWARE, EVEN IF ADVISED OF THE POSSIBILITY OF SUCH DAMAGE.

The names of the authors and copyright holders must not be used in advertising or otherwise to promote the sale, use or other dealing in this Software without specific, written prior permission. Title to copyright in this Software shall at all times remain with copyright holders.

OpenLDAP is a registered trademark of the OpenLDAP Foundation.

Copyright 1999-2003 The OpenLDAP Foundation, Redwood City, California, USA. All Rights Reserved. Permission to copy and distribute verbatim copies of this document is granted.

DES 暗号 について

This product includes software developed by Eric Young.
(eay@mincom.oz.au)

AES 暗号について

Copyright (c) 2003, Dr Brian Gladman Worcester, UK. All rights reserved. This product uses published AES software provided by Dr Brian Gladman under BSD licensing terms.

TIFF (libtiff) について

LibTIFF Copyright (c) 1988-1997 Sam Leffler
Copyright (c) 1991-1997 Silicon Graphics, Inc.

ICC Profile (Little cms) について

Little cms Copyright (C) 1998-2004 Marti Maria

XPS (XML Paper Specification) について

This product may incorporate intellectual property owned by Microsoft Corporation. The terms and conditions upon which Microsoft is licensing such intellectual property may be found at <http://go.microsoft.com/fwlink/?LinkId=52369>.

法律上の注意事項

1. 本物と偽って使用する目的で次の通貨や有価証券を複製することは、犯罪として厳しく処罰されます。
 - 紙幣（外国紙幣を含む）、国債証券、地方債証券、郵便為替証券、郵便切手、印紙。これらは、本物と偽って使用する意図がなくても、本物と紛らわしいものを作ること自体が犯罪になります。
 - 株券、社債、手形、小切手、貨物引換証、倉荷証券、クーポン券、商品券、鉄道乗車券、定期券、回数券、サービス券、宝くじ・勝馬投票券・車券の当たり券などの有価証券。
 2. 次の文書や記名捺印などを複製・加工して、正当な権限なく新たな証明力を加えることは、犯罪として厳しく処罰されます。
 - 各種の証明書類など、公務員または役所を作成名義人とする文書・図画。
 - 契約書、遺産分割協議書など私人を名義人とする権利義務に関する文書。
 - 推薦状、履歴書、あいさつ状など、私人を名義人とする事実証明に関する文書。
 - 役所または公務員の印影、署名、記名。
 - 私人の印影または署名。
 3. 著作権が存在する書籍、新聞、雑誌、冊子、絵画、図画、版画、図面、地図、写真、映像、映画、音楽、コンピュータープログラムなどの著作物は、権利者の許諾なく、次の行為はできません。
 - (1) 複製 紙に定着させた著作物を複写機でコピーすること、磁気テープに記録した映像や音楽をダビングすること、電子的に読み取った著作物のデータをハードディスクや外部メディアに記録すること、記録した著作物のデータをプリンターで出力すること、ネットワークを介してダウンロードすることなど。
 - (2) 改変 紙に定着させた著作物を加工や修正すること、電子的に読み取った著作物のデータを切除、書き換え、切り貼りすることなど。
 - (3) 送信 電子的に読み取った著作物のデータを、公衆の電気通信回線（インターネットを含む）を通じてファクシミリや電子メールで送信すること、ホームページへの掲載など、公衆の電気通信回線に接続したネットワークサーバーに著作物のデータを搭載することなど。
- 権利者の許諾なく複製・改変・送信したときは、使用の差止、損害賠償の請求、刑事罰を受けることがあります。ただし、次の場合は例外的に権利者の許諾なく著作物を複製することができます。
- 個人的または家庭内、その他これに準ずる生活範囲での私的な使用を目的とした複製。
 - 国立図書館、私立図書館、学校付属施設、公立の博物館、公立の各種資料センター、公益目的の研究機関など、公衆利用への提供を目的とする図書館等における複製。
 - 公正な慣行に合致し、報道・批評・研究など、目的に照らして、正当な範囲内での引用。
 - 国または地方公共団体が発行する公報資料・調査統計資料・報告書の新聞・雑誌・その他刊行物への転載。
ただし、複製禁止の表示がある著作物は除かれます。
 - 学校教科書への掲載。
ただし、権利者への補償金が必要です。
 - 学校その他教育機関における複製。
ただし、種類・用途・部数・態様に照らして、権利者の利益を不当に害しない範囲内に限ります。
 - 試験問題としての複製。
ただし、権利者への補償金が必要です。

PRTR 法に基づく、MSDS (Material Safety Data Sheet) の提供について

弊社は、PRTR 法に定める指定化学物質等取扱事業者として、本機の消耗品に含まれる指定化学物質などの性状及び取扱いに関する情報（化学物質安全シート）を、以下のとおり提供いたします。

THE DOCUMENT COMPANY
FUJI XEROX



製品安全データシート

1/4

1. 製品及び会社情報

製品名: DocuPrint C2250 トナー

会社名: 富士ゼロックス株式会社
住所: 〒107-0052 東京都港区赤坂9-7-3
担当部門: 品質本部 環境商品安全部
電話番号: 0465-70-1508 FAX番号: 0465-70-1792
整理番号: RT035N-00YF (全4頁)

作成日/改定日: 2007.08.24

2. 組成・成分情報

単一製品・混合物の区別: 混合物

成分および含有量:

化学名	含有量(重量%)				官報公示 整理番号 (化審法/安衛法)	CAS Registry No.
	ブラック トナー	サイアン トナー	マゼンタ トナー	イエロー トナー		
スチレンアクリレート 樹脂	60-70	60-70	60-70	60-70	—	—
フェライト粉末 (酸化鉄) (酸化マンガン)	10-20 (5-15) (3.8)	10-20 (5-15) (3.8)	10-20 (5-15) (3.8)	10-20 (5-15) (3.8)	— (1-357) (1-475)	— (1309-37-1) (1344-43-0)
ポリオレフィンワックス	1-10	1-10	1-10	1-10	—	—
カーボンブラック	1-10	<1	<1	<1	非該当	1333-86-4
青色顔料		1-10			5-3299	147-14-8
赤色顔料			1-10		—	—
黄色顔料				1-10	—	—
無定形シリカ	1-10	1-10	1-10	1-10	1-548	7631-86-9

国連分類: 該当せず 国連番号: 該当せず
処方成分として、鉛、水銀、カドミウム、六価クロム、ポリ臭化ビフェニル類(PBB 類)、および
ポリ臭化ジフェニルエーテル類(PBDE 類)を含有しない

3. 危険有害性の要約

有害性: 特になし
環境影響: 特になし
物理的及び化学的危険性: 特になし
分類の名称
(分類基準は日本方式): 分類基準に該当しない

4. 応急措置

吸入した場合: 新鮮な空気のところへ移す。多量の水でよくがいをする。
皮膚に付着した場合: 石鹸を使って水でよく洗い流す。
目に入った場合: 15分以上多量の水で洗い流した後、医師の診察を受ける。
飲み込んだ場合: 水でよく口の中をすすぎ、多量の水を飲ませる。医師の診察を受ける。

5. 火災時の措置

- 消火剤 :噴霧水、泡、粉末消火薬剤。
ただし、機械内で燃焼した際には、電気製品における火災と同様の方法で消火する。
- 特定の消火方法 :供給源を遮断し、消火剤を使用して消火する。

6. 漏出時の措置

- 人体に対する注意事項 :吸入はできるかぎり避ける。
- 環境に対する注意事項 :下水道や河川への漏出を防ぐ。
- 除去方法 :周囲に火種がないことを確認する。
少量の場合ほうきで掃き取るか、または石けん水を湿らした布等で拭き取る。
大量の場合は、防塵マスク、手袋、ゴーグルを着用し、空容器に回収する。
(掃除機を用いると微粒子のトナーが掃除機内部に充満し、電気接点の火花により、発火または爆発する可能性がある。)

7. 取扱及び保管上の注意

- 取扱い :火中に絶対に投じない。カートリッジをこわしたり、分解したりしない。
- 保管 :直射日光を避け、乾燥した換気の良いところに、低温で保管する。
子供の手の届くところに保管しない。

8. 暴露防止及び保護措置

- 設備対策 :当社指定機器で通常取り扱う場合は必要なし。大量に取り扱う場合は、局所排気装置を設置してください。
- 管理濃度 :設定されていない。
- 許容濃度
- | | | |
|------------------|-------|-----------------------------|
| 日本産業衛生学会(2007年版) | 第3種粉塵 | 8 mg/m ³ (総粉塵) |
| | | 2 mg/m ³ (吸入性粉塵) |
| ACGIH(2007年版) | 粒子状物質 | 10 mg/m ³ (総粉塵) |
| | | 3 mg/m ³ (吸入性粉塵) |
- 保護具 :当社指定機器で通常取り扱う場合は必要なし。大量に取り扱う場合は、防塵マスク、ゴーグル、手袋を着用すること。

9. 物理的及び化学的性質

- 物理的状态
- 形状 :粉体
- 色 :ブラックトナー:黒色、サイアントナー:青色、マゼンタトナー:赤色、イエロートナー:黄色
- 臭い :微かなプラスチック臭 pH :非該当
- 物理的状态が変化する特定の温度/温度範囲
- 沸点 :測定対象外 沸点範囲:測定対象外
- 引火点 :引火性なし。 発火点 :発火性なし。
- 爆発特性
- 粉塵爆発性:粉体上の多くの有機系物質と同様に、空气中に分散された場合、着火源により爆発することがある。
- 蒸気圧 :測定対象外
- 蒸気密度 :データなし
- 比重 :データなし
- 水への溶解性 :溶けない

10. 安定性及び反応性

安定性/反応性	:安定
避けるべき条件	:特になし
避けるべき材料	:特になし

11. 有害性情報

急性毒性 (50%致死量)	経口→LD50 (ラット):	> 5000 mg/kg ¹⁾	(実質上無毒である。)
	経皮→LD50 (ラビット):	> 5000 mg/kg ¹⁾	(実質上無毒である。)
	吸入→LC50 (ラット):	> 4.1 mg/L/4時間暴露 ¹⁾	(実質上無毒である。)

局所効果

皮膚刺激性	:刺激性なし。 ¹⁾
眼球刺激性	:刺激性なし。 ¹⁾
皮膚腐食性	:腐食性なし
感作性	:皮膚→感作性なし。 ¹⁾

慢性毒性・長期毒性 :ラットを用いた2年間にわたるトナー吸入暴露試験において、毎日、中用量(4 mg/m³)もしくは高用量(16 mg/m³)の暴露環境にさらされていた群で、肺に軽度の線維症が観察されたが、低用量(1 mg/m³)の群については、肺に特別な変化は認められなかった。当社商品の通常の使用に伴って排出されるトナー量は、1日当たり1mg/m³を大幅に下回っており、製品を日常的に使用する限りでは人体への影響はないと判断している。¹⁾

がん原性 :カーボンブラック(CB)は、国際がん研究機関(IARC)によって“グループ2B(ヒトに対して発癌性があるかもしれない)”に分類される。しかし、CBを含有するトナーに対するラットの長期吸入暴露試験では、「発癌の証拠なし」の結論を得ている。¹⁾ なお、CB以外の構成成分は発がん物質²⁾に該当しない。

変異原性 :Ames 試験 陰性¹⁾

催奇形性 :データなし

生殖毒性 :生殖毒性及び発生毒性物質²⁾を含有せず。

12. 環境影響情報

残留性/分解性	:データなし。
生体蓄積性	:データなし。
魚毒性	<魚類> 96時間 LC50(ヒメダカ): > 500 mg/L ¹⁾ (実質上影響がないと判断される。)
	<ミジンコ類> 48時間 EC50(オオミジンコ): > 100 mg/L ¹⁾ (実質上影響がないと判断される。)
	<藻類> 72時間 EC50(ムレミカヅキモ): > 100 mg/L ¹⁾ (実質上影響がないと判断される。)

1) 類似物の試験結果からの予測。

13. 廃棄上の注意

適切な処理が必要なので、必ず当社係員に渡すこと。

14. 輸送上の注意

国際規制	:非該当
国連分類	:非該当
国内規制	:非該当
輸送上の注意	:特になし。

15. 適用法令

PRTR法第一種指定化学物質: 311マンガン化合物(酸化マンガン、MnO:フェライト粉末成分)

労安法第五七条の二通知対象物: 酸化鉄(フェライト粉末成分)、マンガンの無機化合物(フェライト粉末成分)、

シリカ(無定形シリカ)、銅化合物(青色顔料成分)、カーボンブラック

その他適用法令なし。(対象法令: 毒劇法、化審法、消防法)

16. その他の情報

本製品安全データシートは現時点で入手できた情報に基づいて作成しておりますが、構成成分やデータ・評価内容を保証するものではありません。危険・有害性の評価は必ずしも充分ではないので、取扱いには十分ご注意ください。また、内容を当社の許可なく一方的に改定・使用され、何らかの事故が発生した場合は、当社はその責任を負いかねますのでご了承ください。

引用文献

- 文献1: ◆ IARC Monographs on the Evaluation of the Carcinogenic Risk of Chemicals to Humans (WHO.IARC:国際癌研究機関)
◆ National Toxicology Program(NTP) Report on Carcinogens (NTP:米国・国家毒性プログラム)
◆ TLVs and BEIs (ACGIH:米国・政府産業衛生専門家会議)
◆ 危険な物質の分類・包装・表示に関する法律、条令及び行政規定の近似化に関する理事会指令67/548/EEC 付属書 I (EU)
◆ 日本産業衛生学雑誌(日本産業衛生学会)
- 文献2: ◆ 危険な物質の分類・包装・表示に関する法律、条令及び行政規定の近似化に関する理事会指令 67/548/EEC 付属書 I (EU)

※XEROX、The Document Company および“デジタル X”のマークは、米国ゼロックス社または富士ゼロックス株式会社の登録商標です。

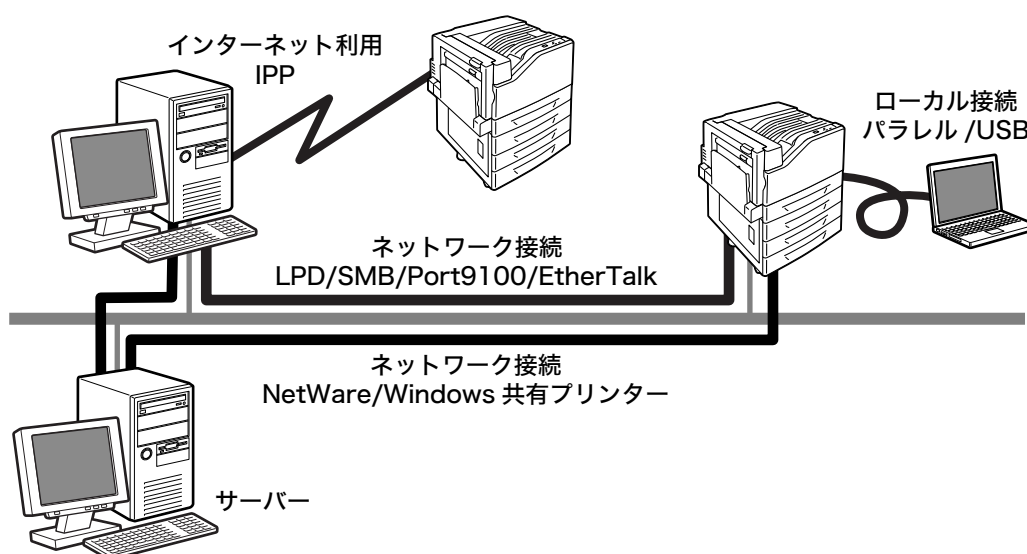
1 プリンター環境の設定

セットアップガイドに従って、プリンター本体の設置が終わったら、続けてプリンター環境を設定します。

1.1 使用できる環境について

本機は、直接コンピューターと接続するとローカルプリンターとして、ネットワークに接続するとネットワークプリンターとして使用できます。

使用するポートは、操作パネルで【起動】に設定してください。



■ ローカルプリンターとして使用する場合

ローカルプリンターとして使用する場合は、次の接続形態があります。

- ・ USB 接続 : 本機とコンピューターを USB ケーブルで接続して使用します。(工場出荷時：【起動】)
- ・ 平行接続 : 本機とコンピューターを平行ケーブルで接続して使用します。平行ポート (オプション) が必要です。(工場出荷時：【停止】)

■ ネットワークプリンターとして使用する場合

ネットワークプリンターとして使用する場合は、次の環境で使用できます。

- ・ LPD : TCP/IP プロトコルを使用し、本機と直接通信できる場合に使用します。(工場出荷時：【起動】)
- ・ Port9100 : ポートとして Port9100 を利用している場合に使用します。(工場出荷時：【起動】)
- ・ NetWare® : NetWare サーバーを使用し、本機を共有管理する場合に使用します。(工場出荷時：【停止】)
- ・ SMB : Windows® ネットワークを使用して印刷する場合に使用します。(工場出荷時：【起動】)
- ・ IPP : インターネットを経由して印刷する場合に使用します。(工場出荷時：【停止】)

- EtherTalk® : Macintosh® から印刷する場合に使用します。PostScript ソフトウェアキット（オプション）が必要です。（工場出荷時：[停止]）

■ コンピューターの OS と使用できる環境

補足

- 対象 OS は予告なく変更されることがあります。弊社ホームページを参照してください。

接続形態	ローカル		ネットワーク									
	パラレル ^{*1}	USB 2.0 ^{*2}	LPD	NetWare		SMB		IPP	Port 9100	Ether Talk	WSD	BM LinkS
ポート名												
プロトコル	-	-	TCP/IP	TCP/IP	IPX/SPX	Net BEUI	TCP/IP	TCP/IP	TCP/IP	Apple Talk	TCP/IP	TCP/IP
Windows® 2000	<input type="checkbox"/>	<input type="checkbox"/>	<input type="checkbox"/>	<input type="checkbox"/>	<input type="checkbox"/>	<input type="checkbox"/>	<input type="checkbox"/>	<input type="checkbox"/>	<input type="checkbox"/>			<input type="checkbox"/>
Windows® XP	<input type="checkbox"/>	<input type="checkbox"/>	<input type="checkbox"/>	<input type="checkbox"/>	<input type="checkbox"/>		<input type="checkbox"/>	<input type="checkbox"/>	<input type="checkbox"/>			<input type="checkbox"/>
Windows Vista®	<input type="checkbox"/>	<input type="checkbox"/>	<input type="checkbox"/>	<input type="checkbox"/>	<input type="checkbox"/>		<input type="checkbox"/>	<input type="checkbox"/>	<input type="checkbox"/>		<input type="checkbox"/>	<input type="checkbox"/>
Windows Server® 2003	<input type="checkbox"/>	<input type="checkbox"/>	<input type="checkbox"/>	<input type="checkbox"/>	<input type="checkbox"/>		<input type="checkbox"/>	<input type="checkbox"/>	<input type="checkbox"/>			
Mac OS® *3 8.6/9.2.2		<input type="checkbox"/>								<input type="checkbox"/>		
Mac OS X *3 10.3.9/10.4.10		<input type="checkbox"/>	<input type="checkbox"/>					<input type="checkbox"/>		<input type="checkbox"/>		

*1：パラレルポート（オプション）が必要です。

*2：接続するコンピューターに USB2.0 ポートが必要です。

*3：PostScript ソフトウェアキット（オプション）を取り付けると、Macintosh から、PostScript データを印刷できるようになります。

補足

- Macintosh からの PostScript データの印刷については、PostScript ソフトウェアキット（オプション）に同梱されている CD-ROM 内のマニュアルを参照してください。

1.2 ケーブルを接続する

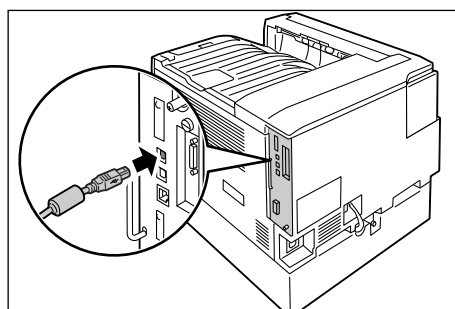
接続形態に合ったインターフェイスケーブルで、プリンターとコンピューターを接続します。

インターフェイスケーブルは、本製品に添付されていません。別途、購入してください。

USB 接続の場合

USB 接続の場合は、ケーブルで接続する前に、コンピューターにプリンタードライバーをインストールしてください。インストール方法は、「1.6 プリンタードライバーをインストールする」(P. 42) および、ドライバー CD キットの CD-ROM 内の『マニュアル (HTML 文書)』を参照してください。

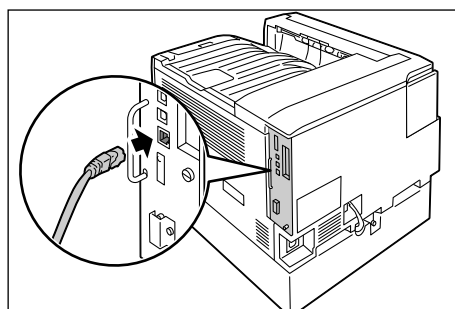
1. 本機の電源を切ります。
2. USB ケーブルを、本体のインターフェイスコネクタに差し込みます。
3. USB ケーブルの他方のコネクタを、コンピューターに接続します。
4. 本機の電源を入れます。



ネットワーク接続の場合

ネットワークケーブルは、100BASE-TX または 10BASE-T に対応したストレートケーブルを用意してください。

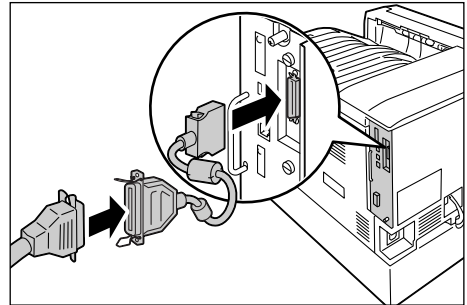
1. 本機の電源を切ります。
2. ネットワークケーブルを本体のインターフェイスコネクタに差し込みます。
3. ネットワークケーブルの他方のコネクタをハブなどのネットワーク機器に接続します。
4. 本機の電源を入れます。



パラレル接続の場合

パラレル接続の場合は、あらかじめ弊社オプション製品の平行ポートおよびコネクタ変換ケーブルを本機に取り付けてください。また、弊社オプション製品の平行ケーブルを用意してください。弊社オプション製品以外のケーブルを使用すると、電波障害を起こすことがあります。

1. 本機の電源を切ります。
2. オプションの平行ポートに同梱されていたコネクタ変換ケーブルを、本体のインターフェイスコネクタに差し込みます。
3. コネクタ変換ケーブルの他方のコネクタに平行ケーブルを接続し、両側の金具で固定します。
4. 平行ケーブルの他方のコネクタをコンピューターに接続します。
5. 本機の電源を入れます。



1.3 ネットワーク環境を設定する

ここでは、TCP/IP プロトコルを使用するための設定を説明します。その他の環境で使用する場合は、ドライバー CD キットの CD-ROM 内の『マニュアル (HTML 文書)』を参照して、ネットワーク環境を設定してください。

補足

- ・ 本機は、IPv6 ネットワーク環境で、IPv6 アドレスを使用できます。IPv6 アドレスを使用する場合は、「IP アドレス (IPv6) を設定する」(P. 36) を参照してください。

IP アドレス (IPv4) を設定する

TCP/IP プロトコルを使用するためには、IP アドレスの設定が必要です。

工場出荷時、本機の [IP アドレス取得方法] は [DHCP/Autonet] に設定されています。そのため、DHCP サーバーがあるネットワーク環境では、本機をネットワークに接続すると、自動的に IP アドレスが設定されます。

[機能設定リスト] を印刷して、IP アドレスがすでに設定されているかどうかを確認してください。

IP アドレスが設定されていない場合は、[IP アドレス取得方法] を [手動] に変更し、IP アドレスを設定する必要があります。

TCP/IP IP動作モード	デュアルスタック
IPv4	
IPアドレス取得方法	DHCP/Autonetからアドレスを取得
IPアドレス	"192.168.1.100"
サブネットマスク	255.255.255.0
ゲートウェイアドレス	"192.168.1.254"
受付IPアドレス制限	しない
ステータス情報	正常

IP アドレスが設定されていれば OK。

設定されていない、または、変更したい場合は、下記の手順に従って、操作してください。

補足

- ・ [機能設定リスト] の印刷方法がわからない場合は、「7.2 レポート / リストを印刷する」(P. 218) を参照してください。
- ・ 本機は、BOOTP サーバーまたは RARP サーバーを使用してアドレス情報を自動的に取得することもできます。この場合は、操作パネルで、[IP アドレス 取得方法] の項目を [BOOTP] または [RARP] に変更してください。
- ・ DHCP で運用する場合は、IP アドレスが変更されていることがあるので、定期的に IP アドレスを確認して使用する必要があります。

ここでは、操作パネルで IP アドレスを設定する手順について説明します。使用するネットワーク環境によって、サブネットマスクやゲートウェイアドレスの設定が必要です。ネットワーク管理者にご相談のうえ、必要な項目を設定してください。

■ IP アドレスの設定

1. 操作パネルの〈メニュー〉ボタンを押して、メニュー画面を表示します。

メニュー
プリント言語の設定



2. [機械管理者メニュー] が表示されるまで、**<▼>** ボタンを押します。

補足

- ・ 選択したい項目を行き過ぎてしまった場合は、**<▲>** ボタンで戻ります。

3. **<▶>** または **<OK>** ボタンで選択します。
[ネットワーク / ポート設定] が表示されます。

補足

- ・ 間違っ、違う項目で **<▶>** または **<OK>** ボタンを押してしまった場合は、**<◀>** または **<戻る>** ボタンで前の画面に戻ります。
- ・ 最初からやり直したい場合は、**<メニュー>** ボタンを押します。

4. **<▶>** または **<OK>** ボタンで選択します。
[LPD] が表示されます。

補足

- ・ パラレルポート (オプション) を取り付けている場合は、[パラレル] が表示されます。

5. [TCP/IP 設定] が表示されるまで、**<▼>** ボタンを押します。

6. **<▶>** または **<OK>** ボタンで選択します。
[IP 動作モード] が表示されます。

7. [IPv4 設定] が表示されるまで、**<▼>** ボタンを押します。

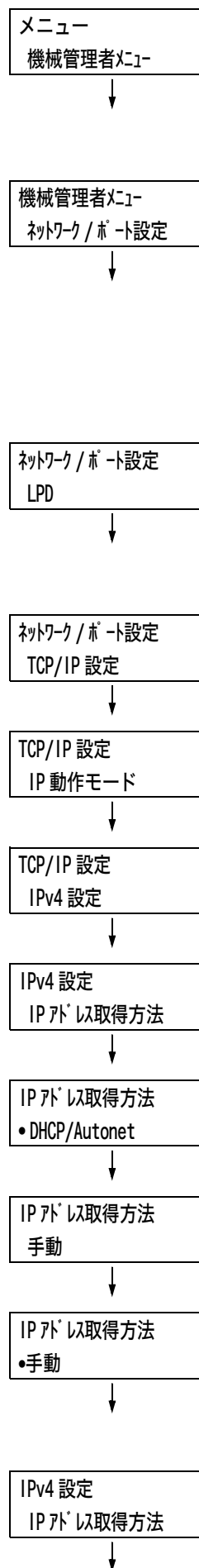
8. **<▶>** または **<OK>** ボタンで選択します。
[IP アドレス取得方法] が表示されます。

9. **<▶>** または **<OK>** ボタンで選択します。
現在の設定値が表示されます。

10. [手動] が表示されるまで、**<▼>** ボタンを押します。

11. **<OK>** ボタンで決定します。
[000.000.000.000] と表示された場合は、手順 15 に進んでください。右の画面が表示された場合は、手順 12 に進んでください。

12. **<◀>** または **<戻る>** ボタンで、[IP アドレス取得方法] に戻ります。



13. <▼>ボタンで、[IP アドレス]を表示します。

IPv4 設定
IP アドレス

14. <▶> または <OK> ボタンで選択します。
現在の IP アドレスが表示されます。

IP アドレス
•000.000.000.000

15. <▲> <▼> ボタンで最初のフィールドに値
を入力し、<▶> ボタンを押します。

IP アドレス
192.000.000.000

補足

- ・ 変更する必要がない場合は、<▶> ボタンを押すと次のフィールドに移動します。
- ・ <▲> <▼> ボタンを押し続けると、値が 10 ずつ変わります。
- ・ 前のフィールドに戻る場合は、<◀> ボタンを押します。

16. 他のフィールドも同様にし、最後の 4
つめのフィールドを入力したら、<OK> ボ
タンで決定します。

IP アドレス
•192.168.001.100

17. 続けて、サブネットマスクとゲートウェイア
ドレスを設定する場合は、<戻る> ボタンを
押して、手順 18 に進みます。
これで、操作を終了する場合は、手順 25
に進みます。

■ サブネットマスク / ゲートウェイアドレスの設定

18. [サブネットマスク] が表示されるまで、
<▼> ボタンを押します。

IPv4 設定
サブネットマスク

19. <▶> または <OK> ボタンで選択します。
現在のサブネットマスクが表示されます。

サブネットマスク
•000.000.000.000

20. IP アドレスと同様に、サブネットマスクを
入力し、<OK> ボタンで決定します。

サブネットマスク
•255.255.255.000

21. <戻る> ボタンで、[サブネットマスク] に
戻ります。

IPv4 設定
サブネットマスク

22. <▼> ボタンで、[ゲートウェイアドレス]
を表示します。

IPv4 設定
ゲートウェイアドレス

23. <▶> または <OK> ボタンで選択します。
現在のゲートウェイアドレスが表示されま
す。

ゲートウェイアドレス
•000.000.000.000

24. IP アドレスと同様にゲートウェイアドレスを入力し、〈OK〉ボタンで決定します。

ゲートウェイアドレス •192.168.001.254

25. これで、すべての設定が終了です。
〈メニュー〉ボタンを押してメニューを終了します。
自動的に本機が再起動します。

26. [機能設定リスト] を印刷して、設定した内容を確認します。

IP アドレス (IPv6) を設定する

本機は、IPv6 ネットワーク環境で、IPv6 アドレスを使用できます。

工場出荷時、本機の [IP 動作モード] は [デュアルスタック] (IPv4/IPv6 を自動的に検知して動作するモード) に設定されています。IPv6 のネットワーク環境で、本機をネットワークに接続すると自動的に IPv6 アドレスが設定されます。

[機能設定リスト] を印刷して、IPv6 アドレスを確認してください。

補足

- 本機に固定の IPv6 アドレスを設定する場合は、CentreWare Internet Services を使用し、手動で設定できます。その場合は、[機能設定リスト] を印刷して自動設定アドレスを確認し、そのアドレスを使って CentreWare Internet Services にアクセスします。[プロパティ] タブ > [ネットワーク設定] > [プロトコル設定] > [TCP/IP] で IPv6 アドレスを設定します。設定項目の詳細については、CentreWare Internet Services のヘルプを参照してください。また、お使いのネットワーク環境については、ネットワーク管理者にご相談ください。
- CentreWare Internet Services については、「1.5 CentreWare Internet Services でプリンターを設定する」(P. 38) を参照してください。

IPv6	
アドレスの手動設定	しない
自動設定	
リンクローカルアドレス	" fe80::a00:37ff:fe60:f46"
ステートレス自動設定アドレス1	" 2002:81f9:a92:0:a00:37ff:fe60:f46/64"
ステートレス自動設定アドレス2	" "
ステートレス自動設定アドレス3	" "
自動設定ゲートウェイアドレス	" fe80::209:e8ff:fe78:d920"
受付IPアドレス制限	しない
ステータス情報	正常

補足

- [機能設定リスト] の印刷方法がわからない場合は、「7.2 レポート / リストを印刷する」(P. 218) を参照してください。

1.4 使用するポートを起動する

使用するポートは、操作パネルで【起動】に設定しておく必要があります。

なお、「標準セットアップ」で使用される場合は、工場出荷時に、使用するポートが【起動】に設定されているので、ここでの操作は不要です。

使用するポートが【停止】に設定されている場合は、以下の手順に従って、設定を変更してください。

ここでは、IPP の例で説明します。

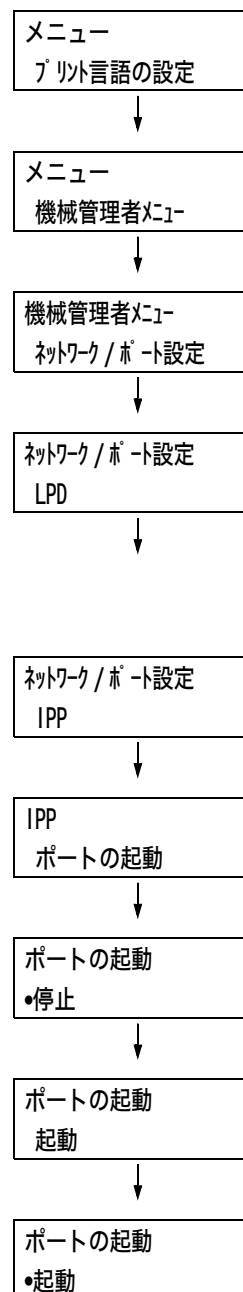
1. 操作パネルの〈メニュー〉ボタンを押して、メニュー画面を表示します。
2. 【機械管理者メニュー】が表示されるまで、〈▼〉ボタンを押します。
3. 〈▶〉または〈OK〉ボタンで選択します。【ネットワーク / ポート設定】が表示されます。
4. 〈▶〉または〈OK〉ボタンで選択します。【LPD】が表示されます。

補足

・ 平行ポート（オプション）を取り付けている場合は、【平行】が表示されます。

5. 設定するプロトコルが表示されるまで、〈▼〉ボタンを押します。（例：IPP）
6. 〈▶〉または〈OK〉ボタンで選択します。【ポートの起動】が表示されます。
7. 〈▶〉または〈OK〉ボタンで選択します。現在の設定値が表示されます。
8. 〈▼〉ボタンで【起動】を表示します。
9. 〈OK〉ボタンで決定します。

10. これで、設定は終了です。
〈メニュー〉ボタンを押してメニューを終了します。
自動的に本機が再起動します。



1.5 CentreWare Internet Services でプリンターを設定する

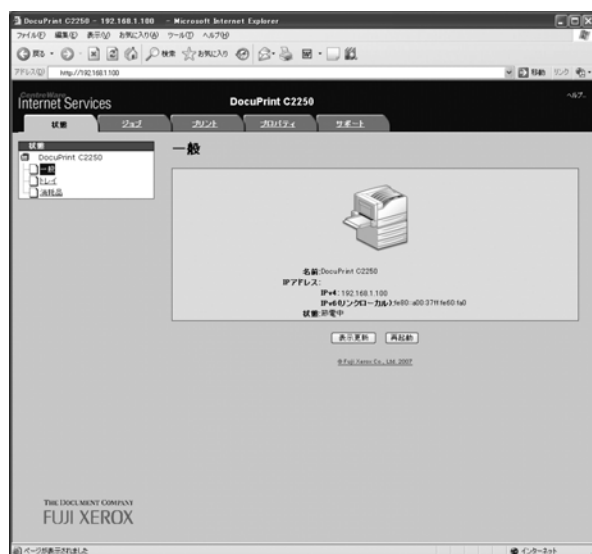
CentreWare Internet Services の概要

CentreWare Internet Services は、TCP/IP 環境が使用できる場合に、Web ブラウザーを使用して、プリンターの状態や印刷ジョブ状態の表示、設定の変更をするためのサービスです。

操作パネルで設定する項目のいくつかは、本サービスの [プロパティ] タブでも設定できます。

補足

- ・ 本機をローカルプリンターとして使用している場合は、CentreWare Internet Services は使用できません。



使用できる環境と設定について

■ 使用できる Web ブラウザー

CentreWare Internet Services は、以下の Web ブラウザーで動作することを確認しています。

Windows Vista	Windows Internet Explorer 7
Windows XP	Microsoft Internet Explorer 6 SP2、Netscape 7.1 Navigator、Mozilla Firefox 1.5
Windows 2000	Microsoft Internet Explorer 6 SP2
Mac OS X 10.4.10	Safari 1.3
Mac OS X 10.3.9	Netscape 7.1 Navigator
Mac OS 9.2.2	Netscape 7.02 Navigator

■ Web ブラウザーの設定

CentreWare Internet Services を使用する場合、プロキシサーバーを経由しないで直接本機のアドレスを指定することをお勧めします。

補足

- ・ プロキシサーバーを経由して本機のアドレスを指定すると、応答が遅くなったり画面が表示されないことがあります。
- ・ 設定方法については、お使いの Web ブラウザーのマニュアルを参照してください。

また、CentreWare Internet Services を正しく動作させるために、Web ブラウザーで次のように設定する必要があります。

ここでは、Internet Explorer 6.0 を例に説明します。

1. [ツール] メニューから [インターネット オプション] を選択します。
2. [全般] タブにある [インターネット一時ファイル] の [設定] をクリックします。
3. [設定] ダイアログボックスの [保存しているページの新しいバージョンの確認:] で、[ページを表示することに確認する] または [Internet Explorer を起動することに確認する] を選択します。
4. [OK] をクリックします。
5. [インターネット オプション] ダイアログボックスで [OK] をクリックします。

■ プリンター側の設定

CentreWare Internet Services を使用する場合は、本機の IP アドレスが設定されていることと、[インターネットサービス] が [起動] (工場出荷時: [起動]) に設定されている必要があります。[インターネットサービス] を [停止] に設定している場合は、操作パネルで [起動] にしてください。

参照

- ・ 「[インターネットサービス]」(P. 135)
- ・ 「1.4 使用するポートを起動する」(P. 37)

CentreWare Internet Services で設定できる項目

各タブで設定できる主な機能は、次のとおりです。

タブ名	メニュー名	主な機能
状態	一般	製品名や IP アドレス、プリンターの状態などが表示されます。
	トレイ	用紙トレイにセットされている用紙の状態や、排出トレイの状態が表示されます。
	消耗品	各種消耗品の残量や状態が表示されます。
ジョブ	ジョブ一覧	処理中のジョブの一覧が表示されます。
	履歴一覧	処理が終了したジョブの一覧が表示されます。
	エラー履歴	エラー・ログに保存されているエラー情報が表示されます。
プリント	プリント指示	コンピューターに保存されているファイルを指定して、本機に直接、印刷を指示できます。[プリント] タブは、ハードディスク (オプション) が取り付けられている場合に表示されます。
プロパティ	設定メニュー	プロパティの各機能の概要が記載されているページへ移動するためのボタンが表示されます。
	本体説明	製品名やシリアル番号が表示されます。また、名前 ^{*1} や設置場所 ^{*1} 、連絡先 ^{*1} 、機械管理者メールアドレス ^{*1} 、本体メールアドレス ^{*1} などを設定できます。
	一般設定	本機全般にわたる設定が表示されます。また、それぞれの項目を設定できます。 <ul style="list-style-type: none"> 設定項目 本体構成 / ジョブ管理 / 用紙トレイの設定 / 用紙設定 / 節電モード設定 / 保存文書設定 / メモリー設定 / Internet Services 設定^{*1} / オンデマンドプリントサービス設定^{*1} / 設定情報の複製^{*1} / 階調補正 / メール通知設定^{*1} / Billing&Counters
	ネットワーク設定	各種ポートやプロトコルといったネットワーク関連の設定を確認、変更できます。
	サービス設定	プリントモードや各種エミュレーション、メール ^{*1} 、カスタムサービス ^{*1} について設定できます。
	集計設定 ^{*1}	集計管理機能の運用について、登録ユーザー、ユーザー情報、グループアカウントなどの認証情報の設定や編集ができます。
	セキュリティ ^{*1}	セキュリティ ^{*1} 関連の設定ができます。 <ul style="list-style-type: none"> 設定項目 認証管理 / 認証情報の設定 / 外部認証サーバー設定 / 受付 IP アドレス制限 / 監査ログ / 証明書の設定 / IP Sec / 証明書管理 / 802.1x / SSL/TLS 設定 / 複製管理 / ジョブ表示の制限 / 機械管理者情報の設定^{*2}
サポート	サポート情報へのリンクが表示されます。この設定は変更できません。	

*1 CentreWare Internet Services でしか設定できない項目です。操作パネルでは設定できません。

*2 機械管理者の ID とパスワードを設定できます。

CentreWare Internet Services を使用する

本サービスを使用する手順は、次のとおりです。

1. コンピューターを起動し、Web ブラウザーを起動します。
2. Web ブラウザーのアドレス入力欄に、プリンターの IP アドレス、または URL を入力し、〈Enter〉キーを押します。CentreWare Internet Services のトップページが表示されます。

・ IP アドレスの入力例 (IPv4)



・ URL の入力例



・ IP アドレスの入力例 (IPv6)



補足

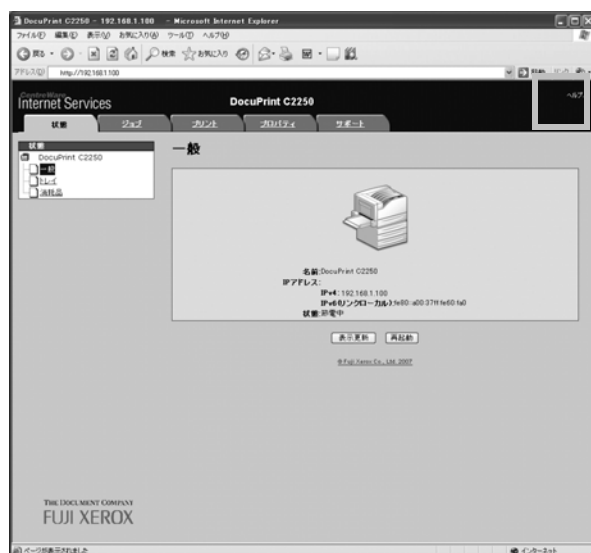
- ・ポート番号を指定する場合は、アドレスの後ろに「:」に続けて「80」（工場出荷時のポート番号）を指定してください。ポート番号は、[機能設定リスト] で確認できます。
- ・ポート番号は [プロパティ] タブ > [ネットワーク設定] > [プロトコル設定] > [HTTP] で変更できます。ポート番号を変更した場合は Web ブラウザーから接続するときに、アドレスの後ろに「:」に続けてポート番号を指定する必要があります。



- ・本機で認証 / 集計管理機能を使用している場合は、ユーザー名とパスワードを入力する画面が表示されます。機械管理者、または本機に登録されているユーザーの ID とパスワードを入力してください。ID とパスワードについては、機械管理者にお問い合わせください。
- ・通信を暗号化している場合、CentreWare Internet Services にアクセスするには、ブラウザーのアドレス欄には「http」ではなく「https」から始まるアドレスを入力してください。
- ・認証 / 集計管理機能、および通信の暗号化については、「7.6 セキュリティ機能について」(P. 229)、「7.8 ユーザー登録による利用の制限と集計管理機能について」(P. 248) を参照してください。

ヘルプの使い方

各画面で設定できる項目の詳細については、CentreWare Internet Services のヘルプを参照してください。[ヘルプ] を押すと、[ヘルプ] ウィンドウが表示されます。



1.6 プリンタードライバーをインストールする

コンピューターから印刷するために、ドライバーCDキットのCD-ROMからプリンタードライバーをインストールします。

プリンタードライバーのインストール方法は、コンピューターと本機の接続方法によって異なります。

CD-ROM内の『マニュアル (HTML 文書)』で、手順を確認してから、実行してください。

マニュアルを表示するには
[マニュアル / 製品情報] タブ
→ [マニュアル (HTML 文書)]

ドライバーを
インストールするには

2007年11月現在
画面は、予告なく変更される場合があります。

アンインストールについて

■ プリンタードライバーのアンインストール

プリンタードライバーは、ドライバーCDキットのCD-ROM内のプリンタードライバーアンインストールツールを使ってアンインストールできます。詳しくは、CD-ROM内の『マニュアル (HTML 文書)』を参照してください。

■ その他のソフトウェアのアンインストール

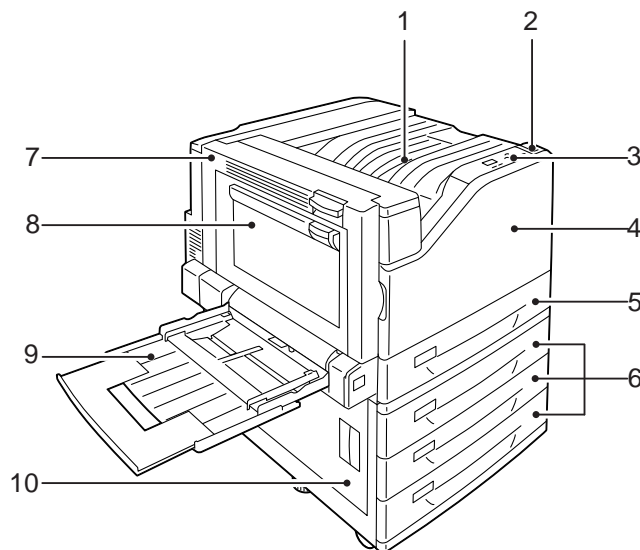
ドライバーCDキットからインストールした、その他のソフトウェアをアンインストールする場合は、各ソフトウェアのReadmeファイルを参照してください。Readmeファイルは、ドライバーCDキットのCD-ROM内の『製品情報 (HTML 文書)』から表示できます。

2 プリンターの基本操作

2.1 各部の名称と働き

プリンター本体

前面

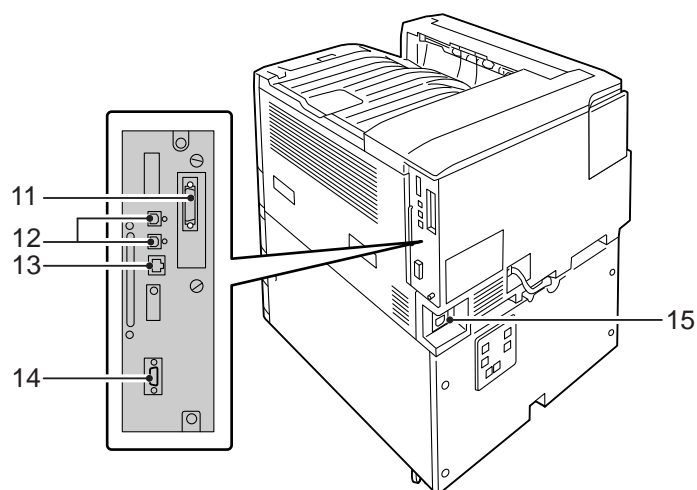


補足

- ・本書で使用しているイラストは、オプションの両面印刷モジュールと3トレイキャビネットを装着した場合を例に記載しています。

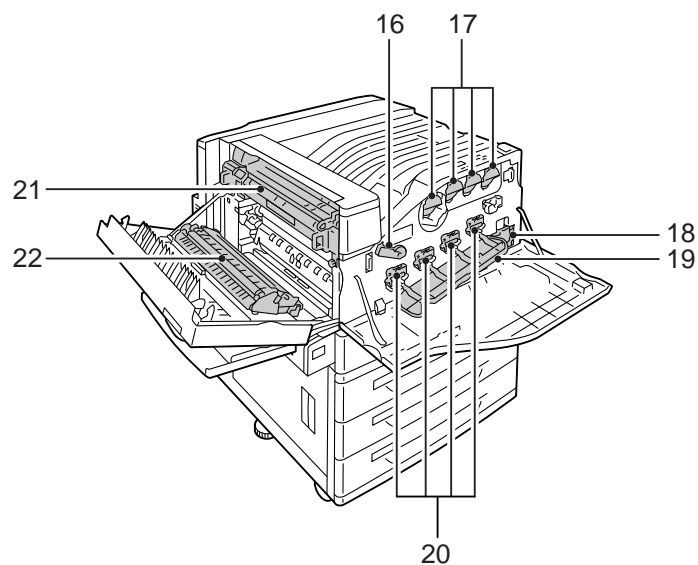
No.	名称	説明
1	センタートレイ	印刷された用紙が印刷面を下にして、ここに排出されます。
2	電源スイッチ	機械の電源を入/切するスイッチです。
3	操作パネル	ボタン操作部、および機械の部位の番号が記された表示部があります。
4	フロントカバー	消耗品を交換するときに開けます。
5	用紙トレイ 1	用紙をセットします。標準の用紙トレイです。
6	用紙トレイ 2、3、4 (3トレイキャビネット (オプション))	3トレイキャビネット (オプション) を取り付けの場合は、ここに用紙をセットします。
7	カバー A	紙づまりを処置するときに開けます。通常はロックされているため、リリースレバーを上げながら開けてください。
8	カバー B	両面機能付きの場合、紙づまりを処置するときに開けます。
9	用紙トレイ 5 (手差し)	用紙トレイ 1、2、3、4 にセットできない用紙を印刷するときに使用します。
10	カバー C	2段以上のトレイがある場合で、紙づまりを処置するときに開けます。

背面



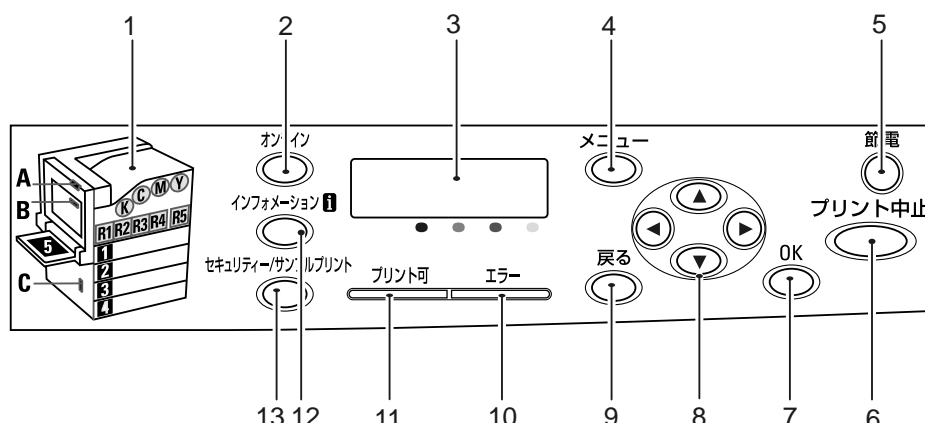
No.	名称	説明
11	パラレルインターフェイスコネクタ (オプション)	パラレルポート (オプション) を挿入すると、セントロニクス準拠インターフェイスケーブルを接続できます。
12	USB2.0 コネクタ	USB2.0 用ケーブルを接続します。
13	Ethernet コネクタ	10Base-T/100Base-TX Ethernet インターフェイスケーブルを接続します。
14	拡張機器接続用コネクタ	本機で使用できる拡張機器を接続します。
15	電源コードコネクタ	電源コードを接続します。

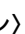
内部



No.	名称	説明
16	レバー	ドラムカートリッジを交換するときに、ドラムカートリッジカバーのロックを解除します。
17	トナーカートリッジ	ブラック (K)、シアン (C)、マゼンタ (M)、イエロー (Y) の 4 色のトナー (画像形成剤) が入っています。
18	トナー回収ボトル	使用済みのトナーを回収するトナー回収ボトルが入っています。
19	ドラムカートリッジカバー	ドラムカートリッジを交換したり、内部を清掃したりするときに開けます。
20	ドラムカートリッジ	感光体がセットされています。プリンターに向かって左側から R1、R2、R3、R4 です。
21	フューザーユニット	トナーを用紙に定着させる部分です。高温なので触れないように注意してください。
22	転写ユニット	転写ベルトに付着したトナーを用紙に転写します。

操作パネル




No.	名称	説明
1	表示部	エラーが発生した場合に、メッセージに表示される各部の位置を、ここで確認します。
2	〈オンライン〉ボタン	〈オンライン〉ボタンを押すと、オフライン状態に移行します。オフライン中は、〈プリント可〉ランプが消灯し、印刷処理を行いません。再度押すと、オフライン状態が解除され、オンライン状態（印刷可能な状態）に移行します。
3	ディスプレイ	設定項目、本機の状態、メッセージなどを表示します。 参照 ・「ディスプレイの表示について」(P. 47)
4	〈メニュー〉ボタン	メニュー画面に移行します。
5	〈節電〉ボタン / ランプ	節電中にこのボタンを押すと節電モードを解除します。また、節電中はランプが点灯します。ハードディスク（オプション）アクセス中は、点滅します。
6	〈プリント中止〉ボタン	印刷を中止します。
7	〈OK〉ボタン	メニュー画面のとき、メニューの候補値を設定します。レポート / リストを印刷するときにも使用します。
8	〈▲〉〈▼〉〈◀〉〈▶〉ボタン	メニュー画面のとき、ディスプレイに表示されたメニュー、項目、候補値の間を移行します。 補足 ・〈▲〉〈▼〉ボタンで候補値を変更するときに、ボタンを押し続けると、連続的に表示を変えることができます。また、〈▲〉と〈▼〉ボタンを同時に押すと、初期値が表示されます。
9	〈戻る〉ボタン	メニュー画面のとき、ひとつ前の項目に戻ります。
10	〈エラー〉ランプ	本機に異常があるときに、ランプが点滅、または点灯します。
11	〈プリント可〉ランプ	点灯中は、印刷が可能です。
12	〈インフォメーション〉ボタン	ディスプレイに  マークが表示されているときにこのボタンを押すと、そのときの現象について詳細情報が表示されます。
13	〈セキュリティ / サンプルプリント〉ボタン	セキュリティ / サンプルプリントをするときに押します。 補足 ・セキュリティ / サンプルプリントをするには、ハードディスク（オプション）が必要です。

ディスプレイの表示について

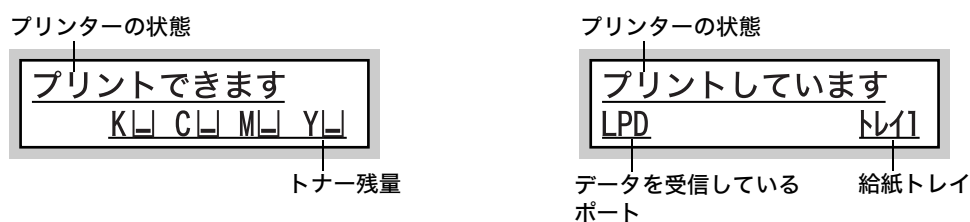
本機の状態を表す「プリント画面」と、本機に関する設定をするための「メニュー画面」があります。

補足

- ・ 本機に取り付けられているオプションや、設定の状態によって、表示されるメッセージは異なります。
- ・ ディスプレイに  マークが表示されているときに〈インフォメーション〉ボタンを押すと、詳細情報が表示されます。

プリント画面

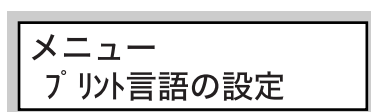
本機の状態を表示します。待機中または印刷中は、プリント画面に次のように表示されます。



メニュー画面

本機に関する設定をする画面です。

メニュー画面は、〈メニュー〉ボタンを押して表示します。メニュー画面を表示すると、次のように表示されます。



参照

- ・ メニュー画面で設定できる項目：「5 操作パネルでの設定」(P. 105)

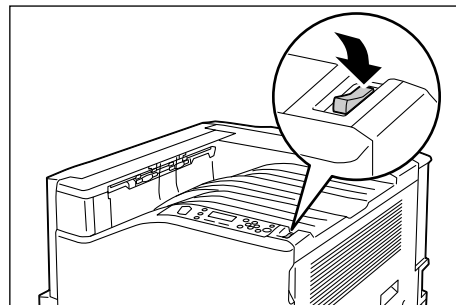
2.2 電源を入れる / 切る

電源を入れる

1. プリンターの電源スイッチの〈|〉側を押し、電源を入れます。
2. 操作パネルのディスプレイに [お待ち下さい] と表示されます。この表示が、[プリントできます] に変わることを確認します。

補足

- ・ [お待ち下さい] の表示になっているときは、本機がウォームアップ中です。この間は、印刷できません。
- ・ エラーメッセージが表示された場合には、「主なエラーメッセージ (50 音順)」(P. 189) を参照して対処をしてください。

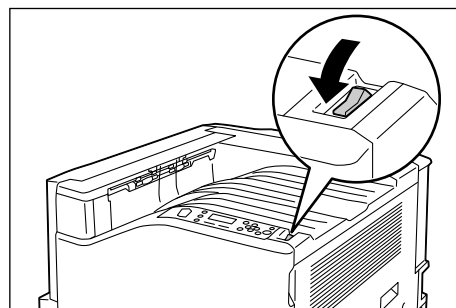


電源を切る

注記

- ・ ハードディスク (オプション) アクセス中は、電源スイッチを切らないでください。節電中にハードディスク (オプション) にアクセスしている場合は、〈節電〉ランプが点滅しています。
- ・ 操作パネルのディスプレイに、[お待ち下さい] が表示されているときは、電源を切らないでください。
- ・ 印刷中は本機の電源を切らないでください。紙づまりの原因になります。
- ・ 電源を切ると、本機内に残っている印刷データや本機のメモリーに蓄えられた情報は消去されます。
- ・ 電源スイッチを切ったあとも、しばらくの間は本機内部で電源オフの処理をしています。したがって、電源スイッチを切った直後に電源プラグをコンセントから抜かないでください。
- ・ 電源を切ったあとに、再度、電源を入れる場合は、操作パネルのディスプレイの表示が消えたことを確認してから入れてください。

1. 操作パネルのランプやディスプレイ表示などで、プリンターが処理中でないことを確認します。
2. プリンターの電源スイッチの〈⏻〉側を押し、電源を切ります。



2.3 漏電ブレーカーについて

本機の背面左側には、漏電ブレーカーがあります。

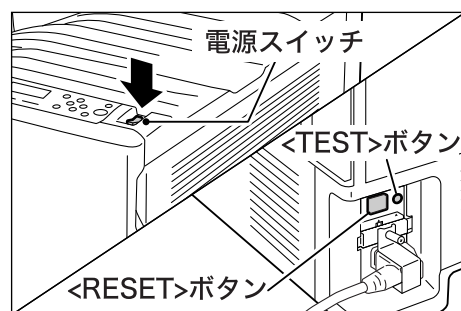
機械に漏電が起こったときに、電気回路を自動的に遮断して漏電や火災などを防ぐためのものです。

漏電ブレーカーが作動したときは、機械の絶縁状態を点検したあと、〈RESET〉ボタンを押してください。

機械の絶縁状態が改善されないと、またすぐに漏電ブレーカーが作動します。このような場合は、弊社プリンターサポートデスクにご連絡ください。

また、1か月に一度は機械の電源スイッチを切り、漏電ブレーカーが正常に作動するかを点検してください。正常に作動しない場合、感電の原因になるおそれがあります。

漏電ブレーカーに異常などがある場合は、弊社プリンターサポートデスクにご連絡ください。



参照

・ 漏電ブレーカーの点検手順：「機械使用上の注意」(P. 14)

2.4 節電モードを設定 / 解除する

節電モードを設定する

本機には、待機しているときの電力の消費を抑える、節電モードが搭載されています。節電モードには、低電力モード（平均 70W）と、スリープモード（1.5W 以下）の 2 種類があります。

スリープモードは、コントローラーの受信部以外の電源を完全にオフにして、消費電力を最低の値に下げます。ただし、ウォームアップ時間としては、電源を入れたときと同等の時間を必要とします。

低電力モードは、完全には電源を落としますが、フューザーの待機温度をオフ時と待機中の中間に制御するなどにより、消費電力とウォームアップ時間のバランスをとったモードです。

工場出荷時は低電力モード / スリープモードの設定がともに [1 分後] になっているため、1 分間印刷データを受信しないと、低電力モードに移行せずに、すぐにスリープモードに移行する設定になっています。

低電力 / スリープモードに移行するかどうか、および移行する場合は低電力 / スリープモードに切り替わるまでの時間を、低電力 / スリープモードともに 1 ~ 240 分の間で設定できます。

補足

- ・ 低電力モードとスリープモードは、どちらかのモードだけを有効にすることもできます。
- ・ 低電力モードとスリープモードを両方とも無効に設定することはできません。
- ・ 低電力モードとスリープモードの設定を変更する手順については、「操作例：スリープモードへの移行時間を変更する」(P. 108) を参照してください。

節電モードを解除する


節電モードは、コンピューターからのデータを受信すると、自動的に解除されます。
また、操作パネルの〈節電〉ボタンを押すと、手動で節電モードを解除できます。

2.5 印刷を中止する / 確認する

印刷を中止する

印刷を中止するには、コンピューターで印刷の指示を取り消す方法とプリンターで印刷の指示を取り消す方法があります。

コンピューターで処理中のデータの印刷を中止する

1. 画面右下のタスクバー上のプリンターアイコン  をダブルクリックします。
2. 中止するドキュメント名を選択し、削除 (<Delete> キーを押す) します。



補足

- ・ ウィンドウ内に中止したいドキュメントがなかった場合は、プリンターで印刷を中止してください。
- ・ CentreWare Internet Services の [ジョブ] タブで、印刷を中止することもできます。操作方法については、CentreWare Internet Services のヘルプを参照してください。

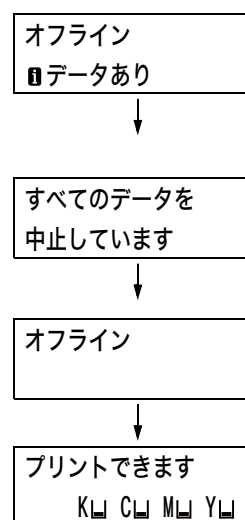
プリンターで印刷中 / 受信中のデータの印刷を中止する

操作パネルの<プリント中止>ボタンを押します。ただし、印刷中のページは印刷されます。

プリンターで受信したすべてのデータの印刷を中止する

大量の文書を印刷指示してしまった場合は、次の方法で、一度にすべてのデータの印刷を中止してください。


1. 操作パネルで<オンライン>ボタンを押します。
ディスプレイに [オフライン] と表示されます。
2. <プリント中止>ボタンを押します。
中止の処理が開始され、完了すると、[オフライン] 画面に戻ります。
3. <オンライン>ボタンを押します。
プリント画面に戻ります。



印刷指示したデータの状態を確認する

印刷指示したデータの状態を確認するには、Windows 上で確認する方法と CentreWare Internet Services で確認する方法があります。

Windows での確認方法

1. 画面右下のタスクバー上のプリンターアイコン  をダブルクリックします。
2. 表示されたウィンドウから、[状態] を確認します。



CentreWare Internet Services での確認方法

CentreWare Internet Services の [ジョブ] タブで、プリンターに指示した印刷ジョブの状態を確認できます。

参照

- CentreWare Internet Services のヘルプ

2.6 オプション品の構成やトレイの用紙設定などを取得する

本機をネットワークプリンターとして使用している場合は、SNMP プロトコルを使って、本機のオプション構成やトレイの用紙サイズ、用紙種類などを、プリンタードライバーに読み込むことができます。この設定は、[プリンタ構成] タブで行います。ここでは、Windows XP を例に説明します。プリンタードライバーをインストールしたあとに、オプション品をつけたり、トレイの用紙設定を変更した場合は、ここでの操作を行ってください。

補足

- ・ 本機をローカルプリンターとして使用している場合は、この機能は使用できません。プリンタードライバーの該当項目を手動で設定してください。また、ローカルプリンターとして使用している場合は、トレイにセットされている用紙種類や用紙サイズを表示できません。
- ・ この機能を使用する場合は、操作パネルでプリンター側の SNMP ポートを起動（初期値：[起動]）しておく必要があります。
- ・ Windows 2000/Windows XP/Windows Vista では、管理者の権利があるユーザーの場合にだけ設定を変更できます。権利がない場合は、内容の確認だけです。

1. [スタート] メニューから、[プリンタと FAX] を選択し、使用するプリンターのプロパティを表示します。
2. [プリンタ構成] タブをクリックします。
3. [プリンタ本体から情報を取得] をクリックします。

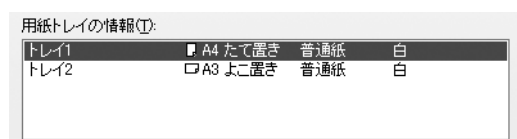


本機の情報、が、プリンタードライバーに読み込まれます。

4. [OK] をクリックします。
本機から取得した情報に従って、[プリンタ構成] タブの内容が更新されます。

補足

- ・ [用紙トレイの情報] の用紙サイズと向きは、自動検知されたサイズが読み込まれます。
- ・ [用紙トレイの情報] の用紙種類と色は、操作パネルで設定されている値が読み込まれます。



3 印刷する

3.1 コンピューターから印刷する

Windows のアプリケーションから印刷するための基本的な流れは、次のとおりです。ここでは、Windows XP のワードパッドを例に説明します。

(ご使用になるコンピューターやアプリケーションによって、手順が異なることがあります。)

1. アプリケーションの [ファイル] メニューから、[印刷] を選択します。
2. 使用するプリンターを本機に設定し、プロパティダイアログボックスを表示します。この例では、[詳細設定] をクリックすると、プロパティダイアログボックスを表示できます。



3. 各タブを切り替えて印刷機能を設定し、[OK] をクリックします。各機能の詳細は、プリンタードライバーのヘルプを参照してください。



ヘルプを表示するには

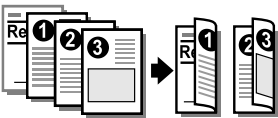
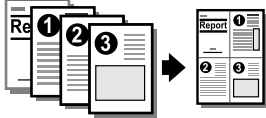
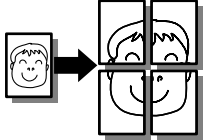
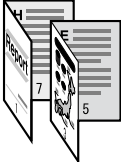

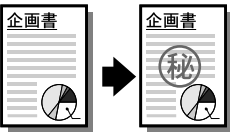
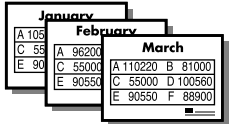
(1) [?] をクリックして知りたい機能の項目をクリックします。項目の説明が表示されます。

(2) [ヘルプ] をクリックします。[ヘルプ] ウィンドウが表示されます。

4. [印刷] ダイアログボックスで [印刷] をクリックし、印刷を実行します。

プロパティダイアログボックスで設定できる便利な印刷機能

各タブで設定できる代表的な機能を紹介します。各機能の詳細については、プリンタードライバのヘルプを参照してください。

タブ	機能		
基本	<ul style="list-style-type: none"> 両面印刷 用紙の両面に印刷できます。 	<ul style="list-style-type: none"> まとめて1枚(Nアップ) 1枚の用紙に、複数のページを割り付けて印刷します。 	<ul style="list-style-type: none"> ポスター ポスターなどを作製するときに使用します。 
	<ul style="list-style-type: none"> 製本 正しいページ順の小冊子になるように、両面印刷とページ配分を組み合わせて印刷します。 	<ul style="list-style-type: none"> お気に入り よく使う印刷設定が登録されています。リストから項目を選択するだけで、複数の設定が一度にできます。設定内容を編集したり、あらたに登録することもできます。 	<ul style="list-style-type: none"> 時刻指定プリント 印刷時刻を指定できます。
	<ul style="list-style-type: none"> セキュリティープリント あらかじめ、印刷データをプリンターに送って、操作パネルから印刷を指示します。 	<ul style="list-style-type: none"> サンプルプリント 複数部数を印刷する場合、1部だけサンプルを印刷します。印刷結果を確認したあと、残りの部数を操作パネルから印刷します。 	
トレイ / 排出	<ul style="list-style-type: none"> OHP 合紙 OHPフィルムを1枚印刷することにより、自動的に用紙を挿入します。 	<ul style="list-style-type: none"> 表紙付け 表紙だけ、色紙や厚紙を使って印刷できます。 	
グラフィックス	<ul style="list-style-type: none"> おすすめ画質タイプ 写真やプレゼンテーションなど、印刷する文書の種類や用途に合わせて画質を調整できます。 		
スタンプ / フォーム	<ul style="list-style-type: none"> スタンプ 印刷データに「社外秘」などの特定の文字を重ね合わせて印刷します。 	<ul style="list-style-type: none"> フォーム 使用頻度の高い印刷フォームは、フォーム機能を利用するとデータ転送の時間が短縮できます。 	

補足

- 印刷機能は、[プリンタとFAX] (OSによっては [プリンタ]) ウィンドウのプリンターアイコンから、プロパティダイアログボックスを表示して設定することもできます。ここで設定した内容は、アプリケーションからプロパティダイアログボックスを表示したときの初期値になります。

3.2 はがき / 封筒に印刷する

はがきや封筒に印刷する方法を説明します。

はがき / 封筒をセットする

はがき / 封筒は、手差しトレイにセットします。

補足

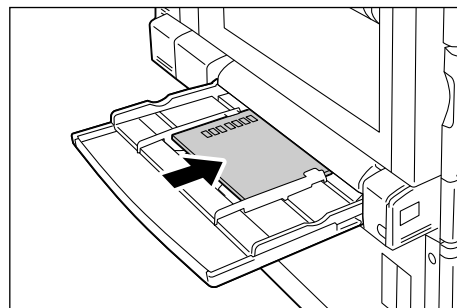
- ・手差しトレイに用紙をセットする詳しい手順については、「手差しトレイに用紙をセットする」(P. 94)を参照してください。

はがきをセットする

注記

- ・多色刷りのはがき、インクジェット用のはがきは使用できません。

1. 印刷する面（例：白紙面）を下にし、たて置きにセットします。このとき、郵便番号記入欄をプリンターの奥側にします。
2. 用紙ガイドを、セットしたはがきのサイズに合わせます。



封筒をセットする

封筒は、あて名面のみ、印刷できます。うら面には印刷できません。
また、本機で使用できる封筒のサイズは、次のとおりです。

- ・ 長形 3 号 (120x235mm)
- ・ C5 (229x162mm)
- ・ C4 (229x324mm)

注記

- ・きれいに印刷するためには、次のような封筒は使用しないでください。
 - ・カールやよじれがある封筒
 - ・貼り付いている封筒、破損している封筒
 - ・窓、穴、ミシン目、切り抜き、エンボスがある封筒
 - ・ひもや金属製の留め金が付いている封筒、折り曲げ部分に金属片を使用している封筒
 - ・切手が貼ってある封筒
 - ・フラップを閉じたときに糊がはみ出している封筒
 - ・ふちがギザギザな封筒、隅が折れている封筒
 - ・表面にしわや凹凸、貼り合わせなどの加工をしてある封筒
 - ・のり付き封筒

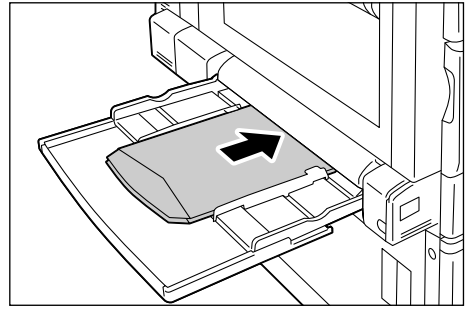
1. あて名面を下にします。
フラップを開け、フラップ部の反対側（底の部分）を差し込み口に向けてセットします。

補足

- ・フラップは完全に開いてから、セットしてください。

注記

- ・やむをえず、のり付き封筒を使用する場合は、フラップを閉じて、フラップを差し込み口に向けてセットします。のり付き封筒をフラップを開けてセットすると、機械の故障の原因になります。



2. 用紙ガイドを、セットした封筒のサイズに合わせます。

はがき / 封筒に印刷する

ここでは、Windows XP のワードパッドを例に説明します。

補足

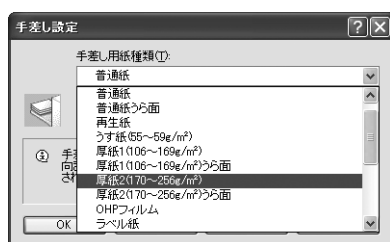
- ・プリンターのプロパティダイアログボックスの表示方法は、アプリケーションによって異なります。各アプリケーションのマニュアルを参照してください。

1. [ファイル] メニューから [印刷] を選択します。
2. 使用するプリンターを本機に設定し、[詳細設定] をクリックします。
3. [トレイ / 排出] タブをクリックします。
4. [用紙トレイ選択] から、[トレイ 5 (手差し)] を選択します。



5. [手差し設定] をクリックして [手差し設定] ダイアログボックスを表示します。

6. [手差し用紙種類] から [厚紙 2(170 ~ 256g/m²)] を (はがきの場合は [厚紙 2(170 ~ 256g/m²) うら面] も含む) 選択します。



7. [手差し用紙の給紙方向] を選択します。
8. [OK] をクリックします。
9. [基本] タブをクリックします。
10. [原稿サイズ] から、任意の原稿サイズを選択します。



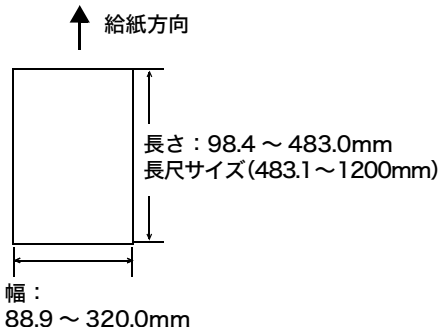
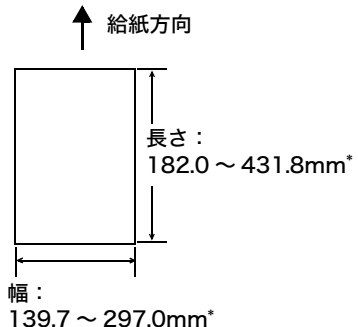
11. [出力用紙サイズ] から、セットした用紙のサイズを選択します。
12. 封筒の場合は、[製本 / ポスター / 混在原稿 / 回転] をクリックして [製本 / ポスター / 混在原稿 / 回転] ダイアログボックスを表示します。
[原稿 180° 回転] を設定し、[OK] をクリックします。



13. [OK] をクリックします。
14. [印刷] ダイアログボックスで [印刷] をクリックし、印刷を実行します。

3.3 定形外 / 長尺サイズ用の紙に印刷する

長尺サイズなどの定形外サイズの用紙に印刷する方法について説明します。
本機で使用できる用紙サイズは、次のとおりです。

■手差しトレイ	■トレイ1～4
 <p>長さ：98.4 ~ 483.0mm 長尺サイズ(483.1 ~ 1200mm)</p> <p>幅： 88.9 ~ 320.0mm</p>	 <p>長さ： 182.0 ~ 431.8mm*</p> <p>幅： 139.7 ~ 297.0mm*</p> <p>* トレイモジュール1段の場合のトレイ2 長さ：182.0 ~ 457.2mm 幅：139.7 ~ 320.0mm</p>

定形外サイズの用紙をセットする

手差しトレイの場合

手差しトレイに、長尺サイズの用紙をセットする例で説明します。

補足

- ・ 長尺サイズの用紙の場合、印字面に指紋跡が発生する可能性があります。用紙をセットするときは、跡がつかないようにご注意ください。
- ・ 長尺サイズ以外の定形外サイズの用紙をセットする場合は、「4.2 用紙をセットする」(P. 94)を参照してください。
- ・ 長尺サイズの用紙で設定できる用紙の種類は【厚紙1 (106 ~ 169g/m²)】だけです。

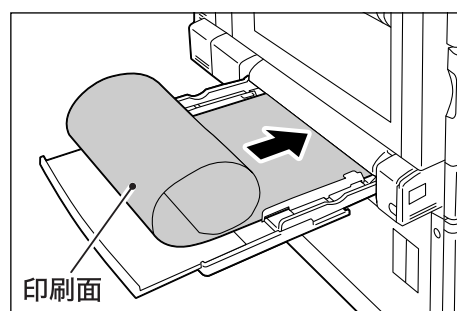
1. 長尺サイズの用紙の印刷する面を下に向けて、図のように後端をまるめて、手差しトレイにセットします。

補足

- ・ 長尺サイズ用紙の後端は、用紙の差し込み口からできるだけ離れた位置で、まるめてください。差し込み口に近くと、まるめた用紙の後端が引き込まれるなど、用紙が折れたりしわの原因になることがあります。
- ・ 用紙の先端は、手差しトレイの差し込み口にしっかり挿入してください。用紙の先端が正しく差し込まないと紙づまりの原因になります。
- ・ 用紙は、1枚ずつセットしてください。

2. 用紙ガイドを、長尺の用紙のサイズに合わせて調整します。

長尺サイズの用紙は長いので、排出された用紙が床に落ちないように、必ず1枚ずつ取り除いてください。



トレイ 1～4 の場合

トレイ 1～4 に定外形サイズの内紙をセットする方法は、定形サイズの内紙をセットする方法と同じです。「4.2 用紙をセットする」(P. 94) を参照してください。

定形外サイズを登録する

印刷をする前に、プリンタードライバーで定形外サイズをユーザー定義サイズとして登録します。ここでは、Windows XP を例に、説明します。

定形外サイズの内紙をトレイ 1～4 にセットした場合は、あらかじめ操作パネルでトレイの内紙サイズを設定してください。操作パネルでの設定については、「トレイの内紙サイズを設定する」(P. 99) を参照してください。

注記

- ・プリンタードライバーおよび操作パネルで用紙サイズを設定するときは、必ず実際に使用する用紙のサイズと同じくしてください。用紙と異なるサイズを設定して印刷すると、機械の故障の原因になることがあります。

補足

- ・Windows 2000/Windows XP/Windows Server 2003/Windows Vista では、管理者の権利があるユーザーだけが、設定を変更できます。管理者の権利がない場合は、内容の確認だけです。
- ・[ユーザー定義用紙] ダイアログボックスの設定は、Windows 2000/Windows XP/Windows Server 2003/Windows Vista の場合、ローカルプリンターではコンピューターのフォームデータベースを使用するため、コンピューター上のほかのプリンターにも影響します。ネットワーク共有プリンターではプリントキューが存在するサーバー上のフォームデータベースを使用するため、別のコンピューター上の同じネットワーク共有プリンターにも影響します。

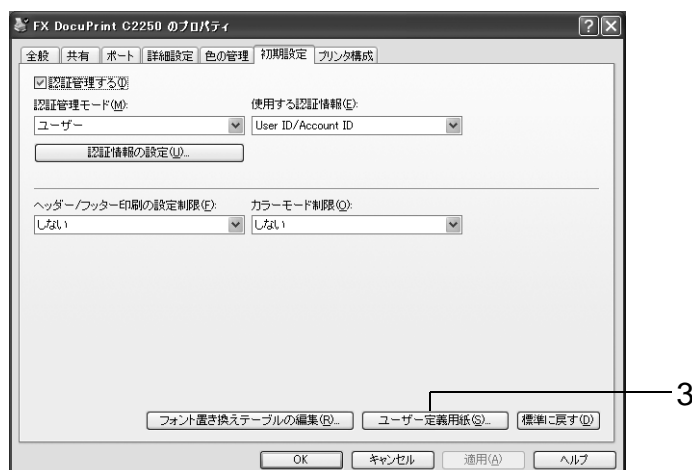
1. [スタート] メニューから、[プリンタと FAX] を選択し、使用するプリンターのプロパティを表示します。

補足

- ・Windows Vista の場合、使用するプリンターのアイコンを右クリックして [管理者として実行] を選択し、[プロパティ] をクリックします。

2. [初期設定] タブをクリックします。

3. [ユーザー定義用紙] をクリックします。



4. [設定一覧] リストボックスから、設定するユーザー定義を選択します。



5. [設定の変更] で、短辺と長辺の長さを指定します。
キー入力、または [▲] [▼] で指定します。
短辺の値は、範囲内でも長辺より大きくすることはできません。長辺の値は、範囲内でも短辺より小さくすることはできません。
6. 用紙名をつける場合は、[用紙名をつける] にチェックを付け、[用紙名] に入力します。
用紙名の最大文字数は半角で 14 文字、全角で 7 文字です。
7. 必要に応じて、手順 4～6 を繰り返して、用紙サイズを定義します。
8. [OK] をクリックします。
9. [OK] をクリックします。

定形外サイズの内紙に印刷する

ここでは、Windows XP のワードパッドを例に説明します。

注記

- 正しい用紙サイズを設定しないで印刷すると、機械が故障する場合があります。

補足

- プリンターのプロパティダイアログボックスの表示方法は、アプリケーションによって異なります。各アプリケーションのマニュアルを参照してください。

1. [ファイル] メニューから、[印刷] を選択します。
2. 使用するプリンターを本機に設定し、[詳細設定] をクリックします。
3. [トレイ / 排出] タブをクリックします。

4. [用紙トレイ選択] から、定形外サイズ用紙がセットされているトレイを選択します。



5. [用紙トレイ選択] で [トレイ 5 (手差し)] を選択した場合、用紙種類を変更するときは、[手差し設定] をクリックして [手差し設定] ダイアログボックスを表示します。

[手差し用紙種類] と [手差し用紙の給紙方向] を設定し、[OK] をクリックします。

補足

- ・長尺サイズの場合は、[厚紙 1 (106 ~ 169g/m²)] を選択してください。

6. [基本] タブをクリックします。
7. [原稿サイズ] から、任意の原稿のサイズを選択します。



8. [出力用紙サイズ] から、登録したユーザー定義サイズ用紙を選択し、[OK] をクリックします。

9. [印刷] ダイアログボックスで [印刷] をクリックし、印刷を実行します。

3.4 トレイ 1～4 の用紙種類を変更して印刷する

本機のトレイ 1～4 には、普通紙だけでなく、厚紙やラベル紙、OHP フィルムなど、さまざまな種類の用紙をセットできます。

使用する用紙種類を変更する場合は、用紙種類の設定も変更します。

ここでは、Windows XP のワードパッドを例に説明します。

補足

- ・プリンターのプロパティダイアログボックスの表示方法は、アプリケーションによって異なります。各アプリケーションのマニュアルを参照してください。

トレイの用紙種類を変更して印刷する

次の 2 つの方法で、トレイ 1～4 の用紙種類を変更して印刷できます。

- ・操作パネルでトレイの用紙種類を設定して印刷する
- ・プリンタードライバーで用紙種類を設定して印刷する

■ 操作パネルでトレイの用紙種類を設定して印刷する

ここでは、トレイ 1 にセットされている、A4 たて置きの上質紙に印刷する場合を例に説明します。

あらかじめ、操作パネルでプリンターのトレイの用紙種類を設定してください。

また、プリンターの設定を変更したら、プリンタードライバーにプリンターの設定を読み込んでおくと、印刷時に各トレイの設定がプリンタードライバーから確認できます。

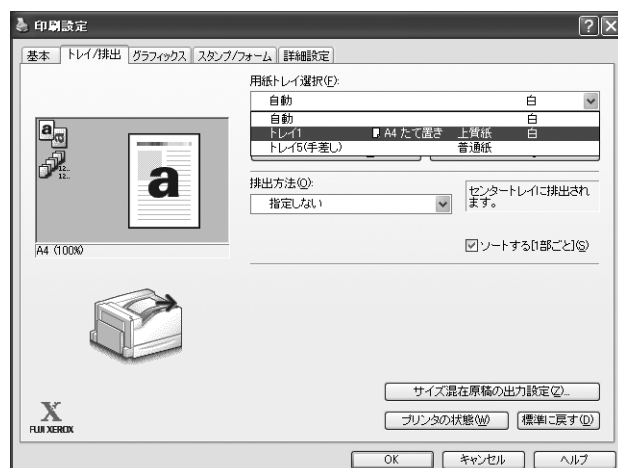
参照

- ・操作パネルで用紙種類を設定する方法：「トレイ 1～4 にセットする用紙のサイズと種類について」(P. 98)、「[トレイの用紙種類]」(P. 157)
- ・用紙設定をプリンタードライバーに読み込む方法：「2.6 オプション品の構成やトレイの用紙設定などを取得する」(P. 53)

1. [ファイル] メニューから、[印刷] を選択します。
2. 使用するプリンターを本機に設定し、[詳細設定] をクリックします。
3. [トレイ / 排出] タブをクリックします。
4. [用紙トレイ選択] から [トレイ 1] を選択し、[OK] をクリックします。

補足

- ・プリンターの用紙設定を読み込んでいる場合は、トレイ名の横に用紙のサイズ、向き、用紙種類、色が表示されます。



5. [基本] タブをクリックし、[原稿サイズ] と [出力用紙サイズ] を設定して、[OK] をクリックします。
6. [印刷] ダイアログボックスで [印刷] をクリックし、印刷を実行します。

■ プリンタードライバーで用紙種類を設定して印刷する

ここでは、トレイ 1 に上質紙をセットし、プリンターには普通紙の設定がされている場合を例に説明します。

プリンターに設定されているトレイの用紙種類に関係なく、プリンタードライバーで指定した内容で印刷されます。

注記

- ・プリンタードライバーで設定する用紙の種類が、トレイにセットされている用紙と合っていない場合、画像が正しく処理されません。トナーが用紙に定着しなかったり、用紙が汚れたりして、印字品質が悪くなります。

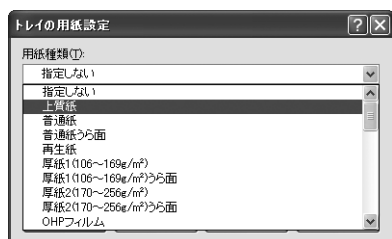
1. [ファイル] メニューから、[印刷] を選択します。
2. 使用するプリンターを本機に設定し、[詳細設定] をクリックします。
3. [トレイ / 排出] タブをクリックします。
4. [用紙トレイ選択] から、[トレイ 1] を選択します。



5. [トレイの用紙設定] をクリックして [トレイの用紙設定] ダイアログボックスを表示します。
6. [用紙種類] から [上質紙] を選択し、[OK] をクリックします。

補足

- ・ここで選択した用紙種類は、そのジョブだけに有効です。プリンターに設定されているトレイの用紙種類は変更されません。



7. [基本] タブをクリックし、[原稿サイズ] と [出力用紙サイズ] を設定して、[OK] をクリックします。

8. [印刷] ダイアログボックスで [印刷] をクリックし、印刷を実行します。

トレイの用紙種類を変更して自動印刷する

操作パネルで正しく用紙種類が設定されている場合は、プリンタードライバーでトレイを直接指定しなくても、設定した用紙種類から、適切なトレイを自動的に選択して印刷できます。

この方法を利用すると、どのトレイにどの用紙がセットされているかを意識しなくても印刷できます。

あらかじめ、操作パネルでプリンターのトレイの用紙種類を設定してください。

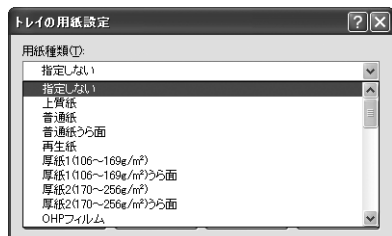
参照

- ・操作パネルで用紙種類を設定する方法：「トレイ 1 ～ 4 にセットする用紙のサイズと種類について」(P. 98)、 「[トレイの用紙種類]」(P. 157)

1. [ファイル] メニューから、[印刷] を選択します。
2. 使用するプリンターを本機に設定し、[詳細設定] をクリックします。
3. [トレイ / 排出] タブをクリックします。
4. [用紙トレイ選択] から、[自動] を選択します。



5. [トレイの用紙設定] をクリックして [トレイの用紙設定] ダイアログボックスを表示します。
6. [用紙種類] から印刷する用紙の種類を選択し、[OK] をクリックします。



7. [基本] タブをクリックし、[原稿サイズ] と [出力用紙サイズ] を設定して、[OK] をクリックします。
8. [印刷] ダイアログボックスで [印刷] をクリックし、印刷を実行します。

3.5 機密文書を印刷する - セキュリティープリント -

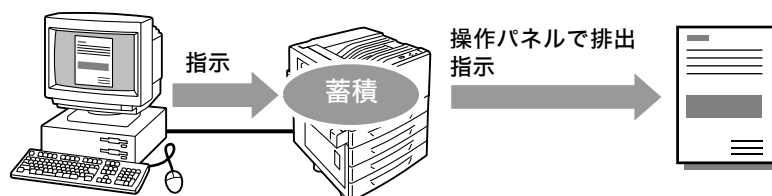
本機に、ハードディスク（オプション）が取り付けられている場合は、セキュリティープリント機能を使用できます。

注記

- ・ハードディスクは、故障する可能性があります。ハードディスク内に蓄積している文書で大切なデータは、コンピューター上でバックアップを取ることをお勧めします。

セキュリティープリント機能について

セキュリティープリントとは、コンピューター上で、印刷データにセキュリティー（暗証番号を付ける）をかけて本機に印刷を指示し、印刷データをプリンター内に一時的に蓄積させたあと、操作パネルで印刷を開始する機能です。また、セキュリティーをかけないで印刷データをプリンターに蓄積させることもできます。頻繁に使用する文書をプリンターに蓄積しておけば、コンピューターから何度も印刷を指示しなくても、本機側の指示だけで印刷できます。



補足

- ・印刷後セキュリティープリントデータを削除するかどうかは、セキュリティープリントを印刷する手順の中で選択します。「操作パネルでの操作」(P. 68)を参照してください。
- ・操作パネルの「セキュリティープリント操作」が「無効」に設定されている場合は、セキュリティープリントを出力できません。
- ・本機のプロパティダイアログボックスの「プリンタ構成」タブで、「設定項目」の「暗証番号の最小桁数」を「1」以上に設定している場合は、必ず暗証番号の入力が必要になります。

セキュリティープリントをする

セキュリティープリントをする方法を説明します。

まず、セキュリティープリントの設定をコンピューター側で行い、印刷指示をします。その後、プリンター側で出力指示を行い、印刷データを出力します。

コンピューター側での操作

ここでは、Windows XP のワードパッドを例に説明します。

補足

- ・プリンターのプロパティダイアログボックスの表示方法は、アプリケーションによって異なります。各アプリケーションのマニュアルを参照してください。

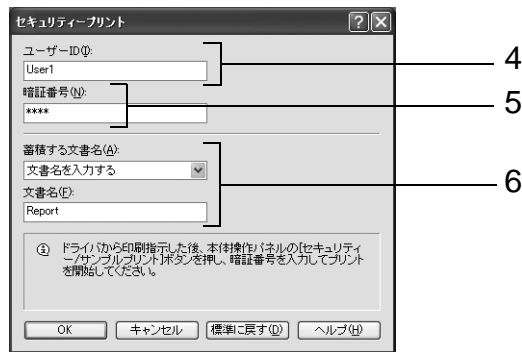
1. 「[ファイル]」メニューから、「[印刷]」を選択します。
2. 使用するプリンターを本機に設定し、「[詳細設定]」をクリックします。

3. [基本] タブの [プリント種類] から、[セキュリティ] を選択します。



[セキュリティプリント] ダイアログボックスが表示されます。

4. [ユーザー ID] にユーザー ID を入力します。
ユーザー ID は、半角英数字で 8 文字まで入力できます。



5. 暗証番号を付ける場合は、[暗証番号] に暗証番号を入力します。
半角数字で 12 文字まで入力できます。
6. [蓄積する文書名] から、[文書名を入力する]、または [自動取得] を選択します。
[文書名を入力する] を選択した場合は、[文書名] に文書の名前を、12 バイト相当 (半角で 12 文字) で指定します。
[自動取得] の場合、文書名は印刷する文書名になります。ただし、文書名を本機が認識できない場合は、日付と時刻になります。
7. [OK] をクリックします。
8. [基本] タブで [OK] をクリックします。
9. [印刷] ダイアログボックスで [印刷] をクリックし、印刷を実行します。
文書が本機内に蓄積されます。

操作パネルでの操作

セキュリティープリントによって、本機内に蓄積されている印刷データを印刷する手順を説明します。

補足

- ・ 本機内に蓄積したセキュリティープリントデータを、印刷しないで削除する場合は、以下の手順 8 のあと、[削除する] を選択してください。

1. 操作パネルの〈セキュリティー / サンプルプリント〉ボタンを押します。
[プライベートプリント] が表示された場合は、[セキュリティープリント] が表示されるまで〈▼〉ボタンを押します。

プリントメニュー
セキュリティープリント



2. 〈▶〉または〈OK〉ボタンで選択します。
ユーザー ID が表示されます。

ユーザー ID を選択
1001.12345678



3. 対象のユーザー ID が表示されるまで、〈▼〉ボタンを押します。

補足

- ・ ユーザー ID は、プリンタードライバーの [セキュリティープリント] ダイアログボックスで設定した [ユーザー ID] が表示されます。

4. 〈▶〉または〈OK〉ボタンで選択します。
暗証番号を入力する画面が表示されます。

暗証番号を入れ [OK]
[0]



5. 〈▶〉ボタンでカーソルを移動させながら、〈▲〉〈▼〉ボタンで暗証番号を入力します。

暗証番号を入れ [OK]
[**7]



補足

- ・ 暗証番号は、プリンタードライバーの [セキュリティープリント] ダイアログボックスで設定した [暗証番号] を入力します。[暗証番号] を設定していない場合は、操作パネルでの設定はありません。

6. 〈OK〉ボタンで決定します。
文書名が表示されます。

文書を選択
1. Report



7. 対象の文書名が表示されるまで、〈▼〉ボタンを押します。

補足

- ・ 文書名は、プリンタードライバーの [セキュリティープリント] ダイアログボックスで設定した [蓄積する文書名] が表示されます (12 バイトまで)。
- ・ 複数文書が格納されている場合は、[全ての文書] を選択することもできます。

8. <▶> または <OK> ボタンで選択します。
印刷後の処理を選択する画面が表示されます。

1. Report
プリント後削除する



補足

- ・ 印刷をしないで削除する場合は、<▼> ボタンを押して、[削除する] を表示し、<▶> ボタン、<OK> ボタンの順に押します。
- ・ 印刷後も、データをハードディスクに残しておく場合は、<▼> ボタンを押して、[プリント後削除しない] を表示し、手順 9 に進んでください。

9. <▶> または <OK> ボタンで選択します。
部数を入力する画面が表示されます。

部数
1部



10. <▼> ボタンを押して部数を設定し、<▶> または <OK> ボタンで選択します。
印刷を開始する画面が表示されます。

1. Report
[OK] でプリント開始

11. <OK> ボタンで印刷します。
印刷が開始されます。

12. <メニュー> ボタンを押して、プリント画面に戻ります。

3.6 出力結果を確認してから印刷する - サンプルプリント -

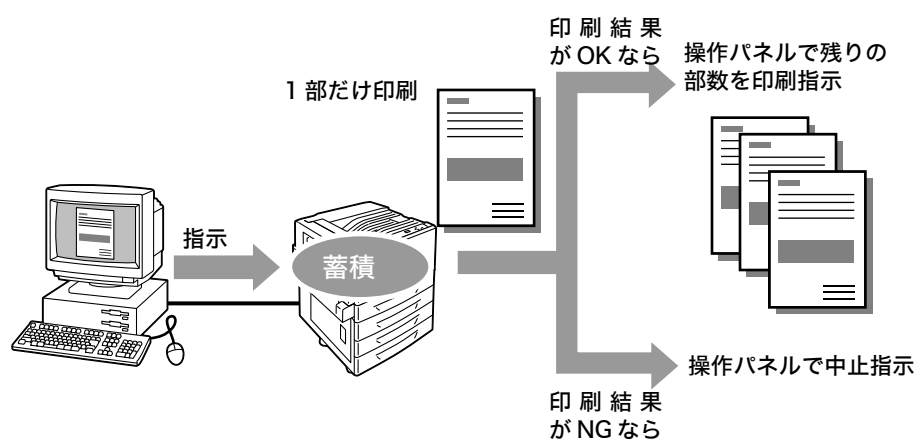
本機に、ハードディスク（オプション）が取り付けられている場合は、サンプルプリント機能を使用できます。

注記

- ・ハードディスクは、故障する可能性があります。ハードディスク内に蓄積している文書で大切なデータは、コンピューター上でバックアップを取ることをお勧めします。

サンプルプリント機能について

サンプルプリントとは、複数部数を印刷する場合に、ハードディスクに印刷データを蓄積し、まず1部だけ印刷し、印刷結果を確認してから、残りの部数の印刷開始を操作パネルで指示する機能です。



補足

- ・不要になったサンプルプリントデータは、印刷する場合と同様の手順で削除できます。「操作パネルでの操作」(P. 72)を参照してください。

サンプルプリントをする

サンプルプリントをする方法を説明します。

まず、サンプルプリントの設定をコンピューター側で行い、印刷指示をします。そのあと、プリンター側で出力指示を行い、印刷データを出力します。

コンピューター側での操作

ここでは、Windows XP のワードパッドを例に説明します。

補足

- ・プリンターのプロパティダイアログボックスの表示方法は、アプリケーションによって異なります。各アプリケーションのマニュアルを参照してください。

1. [ファイル] メニューから、[印刷] を選択します。
2. 使用するプリンターを本機に設定し、[詳細設定] をクリックします。

3. [基本] タブで、[部数] を 2 部以上に設定します。
4. [プリント種類] から [サンプル] を選択します。

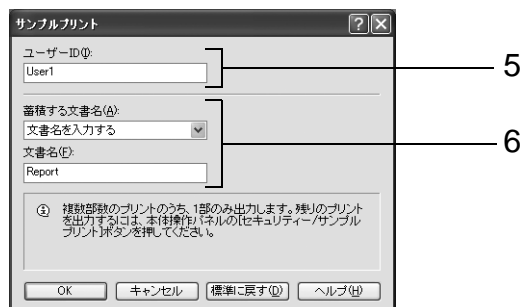
補足

- ・印刷部数を 2 部以上に設定すると、[サンプル] が選択できます。



[サンプルプリント] ダイアログボックスが表示されます。

5. [ユーザー ID] にユーザー ID を入力します。
ユーザー ID は、半角英数字で 8 文字まで入力できます。



6. [蓄積する文書名] から、[文書名を入力する] または [自動取得] を選択します。
[文書名を入力する] を選択した場合は、[文書名] に文書の名前を、12 バイト相当 (半角で 12 文字) で指定します。
[自動取得] の場合、文書名は印刷する文書名になります。ただし、文書名を本機が認識できない場合は、日付と時刻になります。
7. [OK] をクリックします。
8. [基本] タブで [OK] をクリックします。
9. [印刷] ダイアログボックスで [印刷] をクリックし、印刷を実行します。

操作パネルでの操作

サンプルプリントによって、本機内に蓄積されている印刷データを印刷する手順、および削除する手順を説明します。

1. 操作パネルの〈セキュリティ / サンプルプリント〉ボタンを押します。

補足

- ・お使いの環境によっては【プライベートプリント】が表示される場合があります。

プリントメニュー
セキュリティプリント



2. 【サンプルプリント】が表示されるまで、〈▼〉ボタンを押します。

プリントメニュー
サンプルプリント



3. 〈▶〉または〈OK〉ボタンで選択します。ユーザー ID が表示されます。

ユーザー ID を選択
2001.12345678



4. 対象のユーザー ID が表示されるまで、〈▼〉ボタンを押します。

補足

- ・ユーザー ID は、プリンタードライバーの【サンプルプリント】ダイアログボックスで設定した【ユーザー ID】が表示されます。

5. 〈▶〉または〈OK〉ボタンで選択します。文書名が表示されます。

文書を選択
1. Report



6. 対象の文書名が表示されるまで、〈▼〉ボタンを押します。

補足

- ・文書名は、プリンタードライバーの【サンプルプリント】ダイアログボックスで設定した【蓄積する文書名】が表示されます（12 バイトまで）。
- ・複数文書が格納されている場合は、【全ての文書】を選択することもできます。

7. 〈▶〉または〈OK〉ボタンで選択します。印刷後の処理を選択する画面が表示されます。

1. Report
プリントする



補足

- ・印刷をしないで削除する場合は、〈▼〉ボタンを押して、【削除する】を表示し、〈▶〉ボタン、〈OK〉ボタンの順に押します。

8. 蓄積したデータを印刷する場合は、〈▶〉または〈OK〉ボタンで選択します。部数を入力する画面が表示されます。

部数
1部



9. 〈▼〉ボタンを押して部数を設定し、〈▶〉または〈OK〉ボタンで選択します。
印刷を開始する画面が表示されます。

1. Report [OK] でプリント開始

補足

- ・ 部数の初期値は、プリンタドライバーであらかじめ設定した部数が表示されます。

10. 〈OK〉ボタンで印刷します。
印刷が開始されます。

11. 〈メニュー〉ボタンを押して、プリント画面に戻ります。

3.7 指定した時刻に印刷する - 時刻指定プリント -

本機に、ハードディスク（オプション）が取り付けられている場合は、時刻指定プリント機能を使用できます。

注記

- ・ハードディスクは、故障する可能性があります。ハードディスク内に蓄積している文書で大切なデータは、コンピューター上でバックアップを取ることをお勧めします。

時刻指定プリント機能について

時刻指定プリントとは、あらかじめハードディスクに印刷データを蓄積しておき、設定した時刻に自動的に印刷する機能です。

注記

- ・時刻指定プリントをしている場合は、本機の電源を切らないでください。指定した時刻になる前に、本機の電源を切った場合は、時刻の指定は無効になり、再び本機の電源が入った直後に印刷が開始されません。

補足

- ・この機能で指定できる時刻は、印刷指示をしたときから 24 時間以内です。

時刻指定プリントを登録する

時刻指定プリントをする方法を説明します。

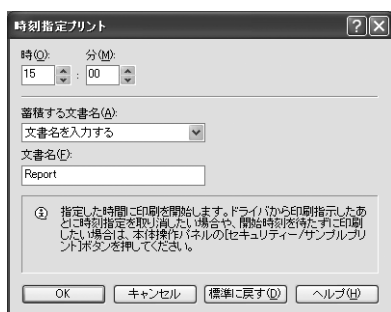
ここでは、Windows XP のワードパッドを例に説明します。

1. [ファイル] メニューから、[印刷] を選択します。
2. 使用するプリンターを本機に設定し、[詳細設定] をクリックします。
3. [基本] タブで、[プリント種類] から [時刻指定] を選択します。



[時刻指定プリント] ダイアログボックスが表示されます。

- 印刷を開始する時間を、[時]、[分] で設定します。
時刻は、24 時間制です。



- [蓄積する文書名] から、[文書名を入力する] または [自動取得] を選択します。
[文書名を入力する] を選択した場合は、[文書名] に文書の名前を、12 バイト相当 (半角で 12 文字) で指定します。
[自動取得] の場合、文書名は印刷する文書名になります。ただし、文書名を本機が認識できない場合は、日付と時刻になります。
- [OK] をクリックします。
- [基本] タブで [OK] をクリックします。
- [印刷] ダイアログボックスで [印刷] をクリックし、印刷を実行します。
指定した時刻になると、印刷が開始されます。

時刻指定プリントを中止する

時刻指定プリントを中止したい場合や、指定した時刻を無視して印刷したいときは、操作パネルで操作します。

- 操作パネルの〈セキュリティ / サンプルプリント〉ボタンを押します。

補足

- お使いの環境によっては [プライベートプリント] が表示される場合があります。

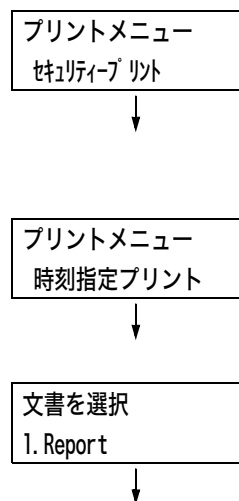
- [時刻指定プリント] が表示されるまで、〈▼〉ボタンを押します。

- 〈▶〉または〈OK〉ボタンで選択します。
文書名が表示されます。

- 対象の文書名が表示されるまで、〈▼〉ボタンを押します。

補足

- 文書名は、プリンタードライバーの [時刻指定プリント] ダイアログボックスで設定した [蓄積する文書名] が表示されます (12 バイトまで)。



5. <▶> または <OK> ボタンで選択します。
すぐに印刷するか、印刷しないで削除するかを選択する画面が表示されます。

補足

- ・ 蓄積したデータを印刷しないで削除する場合は、<▼> ボタンを押して、[削除する] を表示し、<▶> ボタン、<OK> ボタンの順に押します。

6. すぐに印刷する場合は、<▶> または <OK> ボタンで選択します。
印刷を開始させる画面が表示されます。

7. <OK> ボタンで印刷します。
印刷が開始されます。

8. <メニュー> ボタンを押して、プリント画面に戻ります。

1. Report
すぐにプリントする



1. Report
[OK] でプリント開始

3.8 プライベートプリント

本機に関連機器の IC カードシステムを接続している場合、コンピューターから印刷を指示したデータをプリンター内に一時的に蓄積させたあと、印刷したいときに本機側での操作 (IC カードによる認証) で印刷できます。この機能をプライベートプリントといいます。コンピューターから印刷を指示したデータは、IC カードで認証された本人だけがその場で出力できるため、機密情報や個人情報データを他人にみられることがなく、盗聴や紛失・取忘れによる情報漏洩を抑制します。

補足

- ・ハードディスク (オプション) が必要です。
- ・本機に接続できる IC カードシステムには、IC Card Gate 2 for FeliCa、IC Card Gate 2、Authentication Gate 1.0、iPrinting.Secu@ 認証印刷システム for DocuPrint があります。本機に IC カードシステムを接続する場合は、弊社の販売店にご相談ください。
- ・認証機能には、本機に登録されたユーザー ID などの認証情報を使用する本体認証と、外部の認証サーバーと連携した外部認証があります。認証機能をご利用になる場合は、弊社の販売店にご相談ください。
- ・プライベートプリントは、セキュリティープリントとの併用はできません。

プライベートプリントをするための設定

プライベートプリントを使用するには、プリンタードライバーのプロパティでユーザー ID の設定が必要です。このユーザー ID が認証情報と一致しないと印刷できません。各項目に設定する内容や設定方法の詳細は、システム管理者にご相談ください。

プライベートプリントをする

ここでは、プライベートプリントによって、本機内に蓄積されている印刷データを印刷する手順を説明します。

1. 操作パネルの〈セキュリティー / サンプルプリント〉ボタンを押します。
2. 〈▶〉または〈OK〉ボタンで選択します。右の画面が表示されたら、IC カードをかざして認証作業を行ってください。
3. 認証に成功すると、右の画面が表示されます。〈OK〉ボタンで印刷を開始します。
4. 印刷が終わったら、〈メニュー〉ボタンを押して、プリント画面に戻ります。

プリントメニュー
プライベートプリント



ICカードで認証して
ください



認証しました
[OK] でプリント開始

3.9 オンデマンドプリント

本機に関連機器の IC カードシステムを接続している場合、コンピューターから印刷を指示したデータをいったんプリントサーバーに蓄積したあと、空いているプリンターで IC カード認証をして印刷できます。この機能をオンデマンドプリントといいます。

特定のプリンターが混雑しているときや故障時などに活用できます。

また、IC カードで認証された本人だけがその場で出力できるため、機密情報や個人情報データを他人にみられることがなく、盗聴や紛失・取忘れによる情報漏洩を抑止します。

補足

- ・ 本機に接続できる IC カードシステムには、IC Card Gate 2 for FeliCa、IC Card Gate 2、Authentication Gate 1.0、iPrinting.Secu@ 認証印刷システム for DocuPrint があります。本機に IC カードシステムを接続する場合は、弊社の販売店にご相談ください。
- ・ 認証方式には、本機に登録されたユーザー ID などの認証情報を使用する本体認証と、外部の認証サーバーと連携した外部認証があります。認証機能をご利用になる場合は、弊社の販売店にご相談ください。

オンデマンドプリントをするための設定

本機側の設定

印刷指示をしたデータを蓄積するためのサーバーを CentreWare Internet Services の [プロパティ] タブ > [一般設定] > [オンデマンドプリントサービス設定] で設定します。

補足

- ・ 各項目の詳細については、CentreWare Internet Services のヘルプを参照してください。

プリンタードライバーでの設定

オンデマンドプリントを使用するには、プリンタードライバーのプロパティでユーザー ID の設定が必要です。

このユーザー ID が認証情報と一致しないと印刷できません。

オンデマンドプリントをする

ここでは、オンデマンドプリントによって、サーバーに蓄積されている印刷データを印刷する手順を説明します。

1. 操作パネルの〈セキュリティ / サンプルプリント〉ボタンを押します。
2. [オンデマンドプリント] が表示されるまで〈▼〉ボタンを押します。
3. 〈▶〉または〈OK〉ボタンで選択します。右の画面が表示されたら、IC カードをかざして認証作業を行ってください。
4. 認証に成功すると、右の画面が表示されます。〈OK〉ボタンで印刷を開始します。

プリントメニュー
ドライブプリント



プリントメニュー
オンデマンドプリント



ICカードで認証して
ください



認証しました
[OK] でプリント開始

5. 印刷が終わったら、〈メニュー〉ボタンを押して、プリント画面に戻ります。

3.10 PDF ファイルを直接印刷する

本機では、PDF ファイルをプリンタードライバーを使用しないで直接プリンターに送信して印刷できます。印刷データが直接プリンターに送信されるので、プリンタードライバーを使用して印刷するときよりも簡単に高速に印刷されます。PDF ファイルを直接印刷する方法には、次の 2 種類があります。

■ PDF Bridge 機能を使用する

PDF Bridge は、本機が標準で搭載している機能です。PDF Bridge 機能を使用して PDF ファイルを印刷するには、富士ゼロックス株式会社製の ContentsBridge Utility を使用する方法と、lpr コマンドなどを使って直接プリンターに送信して印刷する方法があります。

補足

- ・ ContentsBridge Utility を使用する場合は、ドライバー CD キットの CD-ROM 内のマニュアルを参照してください。lpr コマンドなどを使用する場合は、「ContentsBridge Utility を使用しないで PDF ファイルを印刷する」(P. 80) を参照してください。

■ PostScript の機能を使用する

PostScript ソフトウェアキット (オプション) が取り付けられている場合は、PostScript の機能を使用して PDF ファイルを直接プリンターに送信して印刷できます。

補足

- ・ PostScript の機能を使用して PDF ファイルを直接印刷するときは、「[PDF]」(P. 110) を参照して操作パネルで [PDF] の [プリント処理モード] を [PS] に設定してから、「ContentsBridge Utility を使用しないで PDF ファイルを印刷する」(P. 80) を参照して印刷してください。

注記

- ・ USB、パラレルポートを使用して PDF ファイルを直接印刷するときは、ContentsBridge Utility を使用してください。

補足

- ・ 本機に、ハードディスク (オプション) が取り付けられている場合は、CentreWare Internet Services から、PDF ファイルを直接印刷できます。詳しくは、CentreWare Internet Services のヘルプを参照してください。

印刷できる PDF ファイル

印刷できる PDF ファイルは、Adobe Acrobat 4 ～ Acrobat 8 です。ただし、以下の機能は使用できません。

- ・ PDF Bridge を使用する場合：PDF1.5 以降で追加された一部機能
- ・ PostScript を使用する場合：PDF1.4 以降で追加された機能

補足

- ・ PDF ファイルの作成方法によって、プリンターに直接印刷できないことがあります。その場合は、PDF ファイルを開き、プリンタードライバーを使って印刷してください。

ContentsBridge Utility を使用して PDF ファイルを印刷する

ContentsBridge Utility は、PC 上のファイルを直接プリンターに送って印刷するためのソフトウェアです。

ContentsBridge Utility はドライバー CD キットの CD-ROM 内に収録されています。使用する場合は、CD-ROM 内のマニュアルを参照してください。

補足

- ContentsBridge Utility を使用すると、PDF ファイル以外に、TIFF ファイルや XPS ファイルを印刷できます。
- XPS とは、XML Paper Specification の略です。

対象 OS

Windows 2000/Windows XP/Windows Server 2003/Windows Vista

ContentsBridge Utility を使用しないで PDF ファイルを印刷する

ContentsBridge Utility を使用しないで、PDF ファイルを直接 lpr コマンドなどを使ってプリンターに送信し、印刷します。この場合、次の項目は操作パネルの [PDF] の設定に従って印刷されます。

- プリント処理モード
- 部数
- 両面
- 印刷モード
- パスワード
- ソート
- 用紙サイズ
- レイアウト
- カラーモード

参照

- 「[PDF]」(P. 110)

補足

- [プリント処理モード] は、オプションの PostScript ソフトウェアキットが取り付けられている場合に表示されます。
- [両面] は、両面印刷モジュール (オプション) が取り付けられている場合に表示されます。
- [レイアウト] は、[プリント処理モード] で [PS] が選択されている場合は表示されません。
- lpr コマンドを使って印刷する場合、部数の指定は lpr コマンドで行います。操作パネルの [部数] の設定は無効になります。なお、lpr コマンドで部数の指定をしない場合は、1 部として処理されます。

lpr コマンドを使って PDF ファイルを印刷する場合は、操作パネルまたは CentreWare Internet Services を使って、プリンター側の LPD ポートを起動しておく必要があります (工場出荷時: [起動])。

参照

- 「[LPD]」(P. 117)

対象 OS

Windows NT 4.0/Windows 2000/Windows XP/Windows Server 2003/
Windows Vista

PDF ファイルを印刷する

lpr コマンドを使って PDF ファイルを印刷する場合の、コンピューター側の指定例は次のとおりです。

補足

- ・ここでは、入力する文字を太字で表します。
- ・空白（スペース）は、△で表します。

指定例

コマンドプロンプトから、次のようにコマンドを入力します。

例：プリンターの IP アドレスが 192.168.1.100 で、event.pdf ファイルを印刷する

```
C:\>lpr △ -S △ 192.168.1.100 △ -P △ lp △ event.pdf <Enter> キー
```

3.11 電子メールを使って印刷する - メールプリント -

本機にハードディスク（オプション）が取り付けられている状態で、ネットワークに接続され、TCP/IP での通信、およびメールの受信ができる環境がある場合は、コンピューターから本機あてにメールを送信できます。

コンピューターから送信されたメールの本文、およびメールに添付された TIFF 形式、PDF 形式、XPS 形式、JPEG（JFIF）形式の文書が本機から印刷できます。

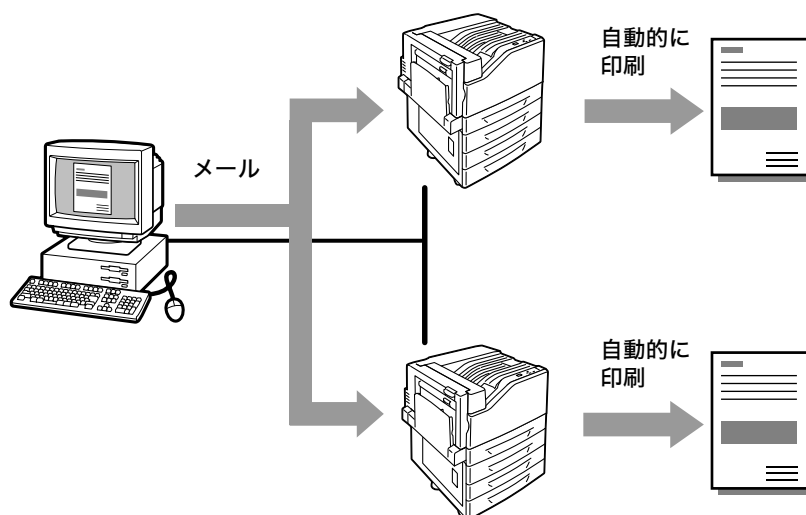
この機能をメールプリントといいます。

注記

- ハードディスクは、故障する可能性があります。ハードディスク内に蓄積している文書で大切なデータは、コンピューター上でバックアップを取ることをお勧めします。

補足

- XPS とは、XML Paper Specification の略です。



メールプリントをするための環境設定

メールプリント機能を使用するためには、お使いのネットワーク環境にある各種サーバー（SMTP サーバーや POP3 サーバーなど）にも設定が必要です。

補足

- メール環境を誤って設定すると、ネットワーク内に多大な迷惑をかける可能性があります。メール環境の設定は、ネットワーク管理者が行ってください。

ネットワーク環境の設定

- メールアカウントの登録

メール環境の設定 (本機側)

メール環境に合わせて、CentreWare Internet Services の [プロパティ] で、次の項目を設定します。

補足

- ・ 設定後は、必ず [新しい設定を適用] をクリックしてから本機の電源を切り、入れ直してください。
- ・ 各項目の詳細については、CentreWare Internet Services のヘルプを参照してください。

項目	設定項目	説明	設定値	受信プロトコルによる設定の必要	
				SMTP	POP3
本体説明	管理者メールアドレス	インターネットサービスの管理者メールアドレスを設定します。	英数字と「@」、「.」、「-」、「_」で、128 バイト以内	○	○
	本体メールアドレス	本機のメールアドレスを設定します。ここで設定したメールアドレスが、メールの [From] 欄に表示されます。			
ネットワーク設定 > ポート起動	メール受信	チェックを付けます。	-	○	○
ネットワーク設定 > プロトコル設定 > TCP/IP	ホスト名	本機のホスト名を設定します。	英数字と「-」で、32 バイト以内	○	○
	ドメイン名	DNS ドメイン名を設定します。	英数字と「.」、「-」、で、255 バイト以内	○	-
	DHCP からアドレスを取得 / DHCPv6-lite からアドレスを取得	IPv4 用 DNS サーバーアドレス / IPv6 用サーバーアドレスを自動的に取得する場合は、[有効] にチェックを付けます。	<ul style="list-style-type: none"> ・ オフ：手動* ・ オン：DHCP 	○	-
	DNS サーバーアドレス 1～3	IPv4 用 / IPv6 用の DNS サーバーアドレスを設定します。	IPv4 用：xxx.xxx.xxx.xxx IPv6 用：IPv6-addr 形式	○	-
	DNS の動的更新 (IPv4 / IPv6)	IPv4 用 / IPv6 用 DNS を動的に更新する場合は [する] に、また上書きする場合は [上書きする] にチェックを付けます。	<ul style="list-style-type: none"> ・ する ・ 上書きする* 	○	-
	ドメイン検索リストの自動生成	ドメイン検索リストを自動作成する場合は、[する] にチェックを付けます。	<ul style="list-style-type: none"> ・ オン：自動作成する* ・ オフ：自動作成しない 	○	-
	検索ドメイン名 1～3	検索するドメイン名を指定します。	英数字と「.」、「-」、で、255 バイト以内	○	-
	タイムアウト	ドメインを検索する場合のタイムアウト時間を設定します。	1～60 秒 1 秒*	○	-

項目	設定項目	説明	設定値	受信プロトコルによる設定の必要	
				SMTP	POP3
ネットワーク設定 > プロトコル設定 > TCP/IP	DNS名前解決のIPv6優先	デュアルスタックモード時にIPv6用DNSの名前解決を優先する場合は、[する]にチェックを付けます。	<ul style="list-style-type: none"> ・オン：優先する ・オフ：優先しない 	○	-
サービス設定 > メール > 初期値 > 送信者アドレス > 編集	受信プロトコル	メールの受信方法を設定します。	<ul style="list-style-type: none"> ・SMTP* ・POP3 	○	-
	受信メールシートのプリント	受信したメールの添付文書(TIFF、PDF)共に、電子メールのヘッダーを印刷する場合に設定します。電子メールの受信経路などを印刷したいときは[すべてのヘッダーとコメント]に設定します。	<ul style="list-style-type: none"> ・しない(添付文書のみ印刷) ・基本的ヘッダーとコメント(本文がある時のみ) ・すべてのヘッダーとコメント* ・すべてのヘッダーとコメント(S/IME情報付き) 	○	○
	送信確認メールの自動プリント	配送確認のメールを印刷するかどうかを設定します。	<ul style="list-style-type: none"> ・しない* ・する ・不達時のみプリントする 	○	○
ネットワーク設定 > プロトコル設定 > POP3	POP3サーバーIPアドレス(ホスト名)とポート番号	メール受信用のPOP3サーバーのIPアドレス、IPv6-addr形式、またはFQDN(Fully Qualified Domain Name)を設定します。また、POP3サーバーで使用しているポート番号を設定します。	英数字と「.」、「-」で、128バイト以内 1～65535	-	○
	POP受信パスワードの暗号化	POP受信の認証にAPOPを使用する場合は、[APOP認証]にチェックを付けます。	<ul style="list-style-type: none"> ・オフ：使用しない* ・オン：使用する 	-	○
	POPユーザー名	POP3サーバーに接続するためのユーザー名を設定します。1ユーザーだけ設定できます。	ASCII図形文字(コード番号33～126の文字)で、64バイト以内	-	○
	POPユーザーパスワード	POPユーザー名に対するパスワードを設定し、[POPユーザーパスワードの確認入力]にもう一度パスワードを入力します。	ASCII印字可能文字(ASCII図形文字にスペースを加えたコード番号32～126の文字)で、64バイト以内	-	-
	POP3サーバー確認間隔	POP3サーバーにメールを確認する間隔を設定します。	1～120分 10分*	-	○

項目	設定項目	説明	設定値	受信プロトコルによる設定の必要	
				SMTP	POP3
ネットワーク設定>プロトコル設定>SMTPサーバー	SMTPサーバー IP アドレス (ホスト名) とポート番号	メール受信用の SMTP サーバーの IP アドレス、IPv6-addr 形式、または FQDN (Fully Qualified Domain Name) を設定します。また、SMTP サーバーで使用しているポート番号を設定します。	英数字と「.」、 「-」で、128 バイト以内 1 ~ 65535	○	-
	本体メールアドレス	本機のメールアドレスを設定します。	メールアドレスとして登録可能な文字で、128 バイト以内	○	-
	SMTP 送信の認証	SMTP 送信時の認証方法を設定します。	<ul style="list-style-type: none"> ・ 利用しない* ・ POP before SMTP ・ SMTP AUTH 	○	-
	SMTP AUTH- ログイン名	認証が必要な SMTP サーバーの場合、認証用のユーザー名を設定します。	ASCII 図形文字 (コード番号 33 ~ 126 の文字) で、64 バイト以内	○	-
	SMTP AUTH- パスワード	SMTP サーバーの認証用パスワードを設定します。	ASCII 印字可能文字 (ASCII 図形文字にスペースを加えたコード番号 32 ~ 126 の文字) で、64 バイト以内	○	-

メールを送信する

送信できる添付ファイル

添付文書として送信できるのは、次のファイルです。

- PDF ファイル (Adobe Acrobat 4 ~ Acrobat 8。ただし、PDF Bridge を使用する場合は PDF1.5 以降で追加された一部機能が、PostScript を使用する場合は PDF1.4 以降で追加された機能が使用できません。)
- TIFF ファイル
- XPS ファイル
- JPEG (JFIF) ファイル

補足

- XPS とは、XML Paper Specification の略です。

メールを送信する

ここでは、Outlook Express を例に、コンピューターからプリンターにメールを送信する方法を説明します。

1. お使いのメールソフトウェアで本文を作成し、TIFF、PDF または XPS ファイルの添付文書がある場合は添付します。

注記

- お使いのメールソフトウェアの設定で、メール本文の形式をテキスト形式にしてください。メールの本文には、テキスト形式だけ使用できます。

補足

- 添付文書の拡張子が、「.tif」、「.pdf」または「.xps」以外の場合は、正しく印刷されないことがあります。
- 最大 31 文書まで添付できます。

2. あて先に本機のメールアドレスを入力します。
3. メールを送信します。
本機でメールを受信後、自動的に印刷されます。

補足

- メール本文、および添付文書は、受信プリンター側の以下の設定で印刷されます。
 - メール本文：A4 サイズ、片面
 - TIFF ファイルの添付文書：CentreWare Internet Services の [エミュレーション設定] にある [TIFF/JPEG] の [使用するメモリー設定] で設定されている値
 - PDF ファイルの添付文書：操作パネルの [PDF] > [プリント処理モード] が [PDF Bridge] の場合は [PDF] で設定されている値、[プリント処理モード] が [PS] の場合は、CentreWare Internet Services の [エミュレーション設定] にある [PostScript] の [使用するメモリー設定] で設定されている値
 - XPS ファイルの添付文書：XPS に含まれる PrintTicket の設定 (操作パネルの [XPS] の設定によって動作は異なります)

メールを手動で受信して印刷する

本機では、メールを受信すると自動的に印刷されますが、操作パネルから手動でメールを受信し、印刷することもできます。

1. 操作パネルの〈セキュリティー / サンプルプリント〉ボタンを押します。

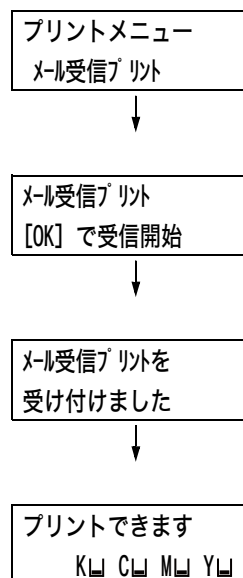
プリントメニュー
セキュリティープリント



補足

- お使いの環境によっては [プライベートプリント] が表示される場合があります。

2. [メール受信プリント] が表示されるまで、**<▼>** ボタンを押します。
3. **<▶>** または **<OK>** ボタンで選択します。受信を開始させる画面が表示されます。
4. **<OK>** ボタンを押します。メールの受信が始まります。受信後、文書が印刷されます。
5. 印刷が終わると、自動的にプリント画面に戻ります。



メールによる文書送信時のご注意

セキュリティーに関するご注意

メールは、世界中のコンピューターとつながったインターネットを伝送経路として使用します。そのため、第三者に盗み見られたり、改ざんされたりしないよう、セキュリティーに関するご注意が必要です。

したがって、重要情報はセキュリティーが確保されているほかの方法を利用することをお勧めします。また、不用メールの受信を防止するため、本機のメールアドレスを、不用意に第三者に開示しないことをお勧めします。

受信許可ドメインの設定

本機では、特定のドメインからだけのメールを受信するように設定できます。

受信許可ドメインの設定方法については、CentreWare Internet Services のヘルプを参照してください。

インターネットプロバイダーと本機を接続してメール機能を使用するときのご注意

- ・ インターネットプロバイダーとの契約が定額制、常時接続でない場合、本機がメールサーバーに受信データを定期的に取りに行くため、その都度電話料金がかかります。
- ・ IP マスカレードされた環境で接続してください。本機にグローバル IP アドレスを割り当てて接続した場合の動作は保証しません。
- ・ POP 受信を行う場合には、必ず本機専用のメールアカウントを申請してください。ほかのユーザーと共通のメールアカウントを使用すると、トラブルの原因になります。
- ・ インターネットの回線速度が遅い場合、画像データなど容量の多いデータの受信に時間がかかることがあります。
- ・ SMTP 受信を許可しているプロバイダーもあります。その場合、プロバイダー側と綿密な調整が必要です。
- ・ プライベートセグメントに MTA を立てて運用している環境への設置は、運用形態に合わせてください。

4 用紙について

4.1 用紙について

適正でない用紙を使用した場合、紙づまりや印字品質の低下、故障、および装置破損の原因になることがあります。本機に適した用紙を使用してください。

△ 警告

- ・ 電気を通しやすい紙（折り紙 / カーボン紙 / 導電性コーティングを施された紙など）を使用しないでください。ショートして火災の原因となるおそれがあります。

使用できる用紙

用紙のサイズと用紙種類

各トレイにセットできる用紙のサイズ、用紙種類、最大収容枚数は、次のとおりです。

補足

- ・ メートル坪量とは、1m²の用紙1枚の質量をいいます。

用紙トレイ	サイズ	用紙種類 (メートル坪量)	最大収容枚数
手差しトレイ	A3☐、B4☐、A4☐、A4☐、 B5☐、B5☐、A5☐、A5☐、 A6☐、B6☐、11×17"☐、 11×15"☐、8.5×14"☐、8.5×13"☐、 8.5×11"☐、8.5×11"☐、9×11" (表 紙レター)☐、12×18"☐、5×7" (写真 2L サイズ)☐、 表紙 A4 (223×297mm)☐、 八開 (台湾 / 中国本土)☐、 十六開 (台湾 / 中国本土)☐、 十六開 (台湾 / 中国本土)☐、 SRA3 (320×450mm)☐、 はがき☐、往復はがき☐、 封筒 (長形 3 号☐、C5☐、C4☐、 Com#10☐、Monarch☐、DL☐)、 長尺紙 A (297×900mm)☐、 長尺紙 B (297×1200mm)☐、 ユーザー定義 (幅 88.9 ~ 320mm、 長さ 98.4 ~ 1200mm)	普通紙 (60 ~ 79g/m ²)、 再生紙 (60 ~ 79g/m ²)、 上質紙 (80 ~ 105g/m ²)、 薄紙 (55 ~ 59g/m ²)、 厚紙 1 (106 ~ 169g/m ²)、 厚紙 2 (170 ~ 256g/m ²)、 ラベル紙、 コート紙 1 (106 ~ 169g/m ²)、 コート紙 2 (170 ~ 256g/m ²)、 OHP フィルム	100 枚 (P 紙)、 または 10mm 以下 注記 ・ コート紙は、1 枚ず つセットしてくださ い。多数枚セットし て使用すると、用紙 が湿気を含んで複数 枚が重なって機械に 入り、故障の原因に なります。
トレイ 1 (標準)	A3☐、B4☐、A4☐、A4☐、 B5☐、B5☐、A5☐、 11×17"☐、8.5×14"☐、8.5×13"☐、 8.5×11"☐、8.5×11"☐、 八開 (台湾 / 中国本土)☐、 十六開 (台湾 / 中国本土)☐、 ユーザー定義 (幅 139.7 ~ 297mm、 長さ 182.0 ~ 431.8mm)	普通紙 (60 ~ 79g/m ²)、 再生紙 (60 ~ 79g/m ²)、 上質紙 (80 ~ 105g/m ²)、 厚紙 1 (106 ~ 169g/m ²)、 厚紙 2 (170 ~ 256g/m ²)、 ラベル紙、 コート紙 1 (106 ~ 169g/m ²)、 コート紙 2 (170 ~ 256g/m ²)、 OHP フィルム	560 枚 (P 紙)

用紙トレイ	サイズ	用紙種類 (メートル坪量)	最大収容枚数
トレイ 2～4 (オプション)	A3☐、B4☐、A4☐、A4☐、 B5☐、B5☐、A5☐、11×17"☐、 8.5×14"☐、8.5×13"☐、 8.5×11"☐、8.5×11"☐、 12×18"☐ ^{*1} 、 八開 (台湾 / 中国本土) ☐、 十六開 (台湾 / 中国本土) ☐、SRA3 (320×450mm) ☐ ^{*1} 、 ユーザー定義 (トレイモジュール 1 段： 幅 139.7～320.0mm、 長さ 182.0～457.2mm) (3トレイキャビネット：幅 139.7～ 297.0mm、長さ 182.0～431.8mm)	普通紙 (60～79g/m ²)、 再生紙 (60～79g/m ²)、 上質紙 (80～105g/m ²)、 厚紙 1 (106～169g/m ²)、 厚紙 2 (170～256g/m ²)、 ラベル紙、 コート紙 1 (106～169g/m ²)、 コート紙 2 (170～256g/m ²)、 OHP フィルム	各トレイ 560 枚 (P 紙)

*1：トレイモジュール 1 段 (オプション) を取り付けているときにだけセットできます。

注記

- ・用紙は、そのサイズや種類に応じて、必ず適切なトレイにセットしてください。また、プリンタードライバーや操作パネルでは、正しい用紙サイズ、用紙種類、用紙トレイを選択して印刷してください。用紙のセットや、設定方法が適切でないと、紙づまりの原因になります。
- ・水、雨、蒸気などの水分により、印刷面の画像がはがれることがあります。詳しくは弊社プリンターサポートデスクまたは販売店にお問い合わせください。

■ 両面印刷ができる用紙

両面印刷モジュール (オプション) を使って、両面印刷ができる用紙のサイズ、用紙種類は、次のとおりです。

サイズ	用紙種類
A3☐、B4☐、A4☐、 A4☐、B5☐、B5☐、A5☐、A5☐、B6☐、 11×17"☐、8.5×14"☐、8.5×13"☐、 8.5×11"☐、8.5×11"☐、八開 (台湾 / 中国本土) ☐、 十六開 (台湾 / 中国本土) ☐、十六開 (台湾 / 中国本土) ☐、 SRA3 (320×450mm) ☐、11×15"☐、表紙 A4 (223×297mm) ☐、 9×11" (表紙レター) ☐、12×18"☐ ユーザー定義 (幅 128.0～320.0mm、長さ 139.7～ 457.2mm)	普通紙 (60～79g/m ²)、 再生紙 (60～79g/m ²)、 上質紙 (80～105g/m ²)、 厚紙 1 (106～169g/m ²) コート紙 1 (106～169g/m ²) ^{*1}

*1：手差しトレイにセットした場合だけ、両面印刷できます。

補足

- ・自動で両面印刷ができないサイズや種類の場合は、一度印刷した用紙 (本機で片面を印刷した場合に限る) をセットして、手動でうら面に印刷してください。このとき、プリンタードライバーでは、用紙種類を [xxx うら面] に設定します。
- ・紙質や用紙の繊維方向などによっては、正常に印刷されない場合があります。標準紙の使用をお勧めします。

使用できる用紙の規格

一般に市販されている用紙（一般紙と呼びます）に印刷する場合は、下表の規格に合った用紙を購入してください。ただし、より鮮明に印刷するためには、標準紙の使用をお勧めします。

用紙トレイ	規格（メートル坪量）
手差しトレイ	55～256g/m ²
トレイ 1	60～256g/m ²
トレイ 2～4（オプション）	60～256g/m ²

標準紙または使用確認済みの用紙

本機の標準紙、または使用できることを確認している用紙の一部を紹介します。

また、再生紙については、次項の「再生紙の利用について」（P. 92）もあわせてご覧ください。

これ以外の用紙については、弊社プリンターサポートデスクまたは販売店にお問い合わせください。

商品名	メートル坪量	用紙種類の設定	画質の処理	用紙の特長と使用上の注意
P 紙 *標準紙	64 g/m ²	普通紙	B	社内配布資料や一般オフィス用の中厚口用紙
C2（シー・ツー）紙 *標準紙	70 g/m ²	普通紙	B	一般オフィス用で、白黒、カラーのどちらにも適している、うら写りが少ない用紙
ブライトリサイクル	67 g/m ²	再生紙	C	古紙パルプ 70% で、上質紙と同等の白さと長期保存性に優れたリサイクル PPC 用紙
DR 紙	76 g/m ²	再生紙	C	古紙パルプ 70% 配合のカラー用再生紙（エコマーク付き）
ecolor081	81.4 g/m ²	再生紙	D	新聞古紙を主原料とした再生パルプを 100% 使用した用紙 グリーン購入法にも適合した環境配慮型の用紙です。
J 紙	82 g/m ²	上質紙	A	企画書や色見本など、幅広く使用できる上質紙
JW 紙	81 g/m ²	上質紙	A	高白色のカラープリンター用紙
JD 紙	98 g/m ²	上質紙	A	カタログやコピー冊子など幅広く活用できる両面紙
P（厚口）紙	78 g/m ²	普通紙	B	うら写りが少なく、両面印刷に適した厚口用紙
クリーンペーパー紙	75 g/m ²	普通紙	B	発塵が少ない筆記特性にも優れた高速プリンター対応の用紙
Ncolor081	81.4 g/m ²	上質紙	A	J、JD 紙よりも高白色のカラー用紙 植林木 100% で環境に配慮した用紙です。
Ncolor104	104.7 g/m ²	上質紙	A	
Ncolor157	157 g/m ²	厚紙 1	A	
Ncolor209	209.3 g/m ²	厚紙 2	A	

商品名	メートル坪量	用紙種類の設定	画質の処理	用紙の特長と使用上の注意
Color Copy	90/100 g/m ²	上質紙	A	高白色、高平滑な上質紙
	120/160 g/m ²	厚紙 1	A	
	200/250 g/m ²	厚紙 2	A	
OK プリンス上質	104.7 g/m ²	上質紙	A	適度な白色度と不透明度がある上質紙
	127.9/157 g/m ²	厚紙 1	A	
	209.3 g/m ²	厚紙 2	A	
JD コート紙	127.9/157 g/m ²	コート紙 1	-	カタログ、リーフレットなどの制作に適した両面コート紙。手差しトレイに 1 枚ずつセットしてください。
	104 g/m ²	ユーザー定義 5	S	
ミラーコートプラチナ	157 g/m ²	コート紙 1	-	手差しトレイに 1 枚ずつセットしてください。
	256 g/m ²	コート紙 2	-	
OK トップコート N	128 g/m ²	コート紙 1	-	
OHP フィルム A4 クリア (GAAA5224)	-	OHP フィルム	-	枠なし OHP フィルム 手差しトレイにセットできます。 また、排出された OHP フィルムは貼り付きのおそれがあるので、約 20 枚を目安にセンタートレイから取り出し、よくさばいて温度を下げてください。
ラベル用紙 (V860/V862)	-	ラベル紙	-	シール用紙です。1 面のタイプと 20 面の 2 種類があります。 補足 ・紙の特性上、カールが発生することがあります。連続で使用する場合は、早めにセンタートレイから用紙を取り除いてください。また、ラベル紙を取り扱うときには、ラベル紙の取扱説明書も参照してください。
郵便はがき	190 g/m ²	厚紙 2	A	手差しトレイにセットできます。
郵便往復はがき	190 g/m ²	厚紙 2	A	
Ncolor 封筒	104.7 g/m ²	厚紙 2	A	手差しトレイにセットできます。 使用できるサイズは、「用紙のサイズと用紙種類」(P.88) を参照してください。

商品名	メートル坪量	用紙種類の設定	画質の処理	用紙の特長と使用上の注意
長尺用紙 (OK プリンス)	-	厚紙 1	A	幅:88.9~320mm、長さ:483.1~1200mm の長尺サイズ用紙に印刷できます。印刷方法 については、「3.3 定形外 / 長尺サイズ用紙に 印刷する」(P. 59)を参照してください。 補足 ・長尺サイズ用紙は、手差しトレイにセッ トし、ユーザー定義でサイズを登録して から印刷します。 ・長尺サイズ用紙で設定できる用紙の種 類は [厚紙 1 (106 ~ 169g/m ²)] だけ です。 ・長さ 483mm を超える用紙は、自動 両面印刷できません。(両面印刷モジュ ール装着時) ・PostScript (オプション) で印刷 できるのは、次の 2 種類だけです。 ・ 297 × 900mm ・ 297 × 1200mm

再生紙の利用について

本機は、環境にやさしい再生紙などがご利用いただけるように設計されています。

弊社では環境に配慮した用紙として、再生紙に加え、一般上質紙についても森林認証パ
ルプ^{*1} や植林木を原料とした環境配慮型パルプを採用するように努めています。

ご利用できる再生紙の種類は、67 ~ 79g/m² です。参考までに、弊社では次の種類の
用紙を用意しています。

商品名	坪量 (連量)	古紙 配合率	ECF パルプ 配合率 ^{*2}	パルプ 原料	用紙トレイに設定 する用紙種類 ^{*3}	画質の 処理
C2r (シー・ツー・ アール) *標準紙	70g/m ² (60kg)	70%	30%	特になし	再生紙	C
WR100 *標準紙	67g/m ² (58kg)	100%	0%	特になし	再生紙	C
Green100	67g/m ² (58kg)	100%	0%	特になし	再生紙	C
リサイクルカラー ペーパー 100	67g/m ² (58kg)	100%	0%	特になし	再生紙	C
C2 *標準紙	70g/m ² (60kg)	0%	100%	森林認証 パルプ 30% 配合	普通紙	B

上記の商品は 2007 年 11 月現在、グリーン購入ネットワーク (GPN) データベース登
録商品です。

- *1 森林認証パルプとは、独立した第三者機関により、適切に管理されていると認証され
た森林から生産されたパルプです。
- *2 ECF パルプ配合率とは、ECF 方式で製造されたパルプの配合率です。塩素系漂白剤に
塩素ガスを使用せず、有機塩素化合物がほとんど発生しない二酸化塩素を主に使用し、
酸素系漂白剤と組み合わせた漂白方法です。製紙工場での排水時の残留塩素も大幅に
削減されます。
- *3 用紙を用紙トレイにセットするときには、セットした用紙に合わせて、用紙種類を設
定してください。詳細は、「トレイの用紙種類を変更する」(P.101)を参照してくださ
い。

使用できない用紙

次のような用紙は、使用しないでください。紙づまりや故障、および装置破損の原因になります。

- ・ FUJI XEROX フルカラー OHP フィルムのように、推奨していない OHP フィルム
- ・ インクジェット専用紙、インクジェット用 OHP フィルム、インクジェット用郵便はがき
- ・ 厚すぎる用紙、薄すぎる用紙
- ・ 他のプリンターやコピー機で、一度印刷された用紙
- ・ しわや折れ、破れのある用紙
- ・ 湿っている用紙、ぬれている用紙
- ・ 波打っている用紙、反っている（カールしている）用紙
- ・ 静電気で密着している用紙
- ・ 貼り合わせた用紙、のりが付いた用紙
- ・ 絵入りのはがき
- ・ 紙の表面が特殊コーティングされた用紙
- ・ 表面加工したカラー用紙
- ・ 熱で変質するインクを使った用紙
- ・ 感熱紙
- ・ カーボン紙
- ・ ホチキス、クリップ、リボン、テープなどが付いた用紙
- ・ ざら紙や繊維質の用紙など、表面がなめらかでない用紙
- ・ 酸性紙を使用した場合は、文字ボケが出ることがあります。そのときは、中性紙に替えてください。
- ・ 凹凸や止め金のある封筒
- ・ 台紙全体がラベルなどで覆われていないものや、カットされているラベル用紙
- ・ タックフィルム
- ・ 水転写紙
- ・ 布地転写紙

注記

- ・ 絵入りのはがきを給紙すると、絵柄裏写り防止用の粉が用紙搬送ロールに付着し、給紙できなくなることがあります。

用紙の保管と取り扱い

適切な用紙でも、保管状態が悪い場合には変質し、紙づまりやカール、印字品質の低下、故障の原因になります。用紙を保管するときは、次のことに気をつけてください。

用紙の保管場所

- ・ 温度：10～30°C
- ・ 相対湿度：30～65%

保管上の注意

- ・ 開封後、残りの用紙は包装してあった紙に包み、キャビネットの中や湿気の少ない場所に保管してください。
- ・ 用紙は立てかけずに、平らな場所に保管してください。
- ・ しわ、折れ、カールなどが付かないように保管してください。
- ・ 直射日光の当たらない場所に保管してください。

4.2 用紙をセットする

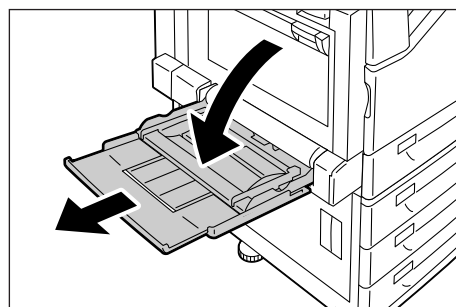
ここでは、手差しトレイ、およびトレイ 1～4 に用紙をセットする方法を説明します。

手差しトレイに用紙をセットする

注記

- ・ 本機では、電源を入れた状態で用紙をセットしてください。
- ・ 種類が違う用紙を同時にセットしないでください。
- ・ 印刷中は、用紙を取り除いたり、追加したりしないでください。紙づまりの原因になります。
- ・ 手差しトレイには、用紙以外のものを置かないでください。また、無理な力を加えて、手差しトレイを押し下げないでください。

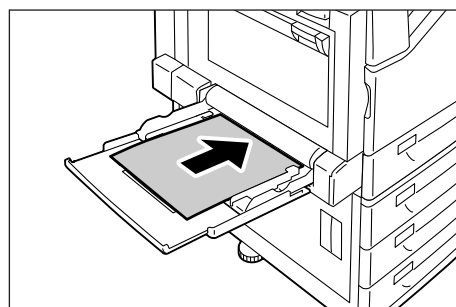
1. 手差しトレイを倒します。
必要に応じて、延長トレイを引き出します。
延長トレイは、2段階に引き出せます。



2. 印刷する面を下にして、用紙をセットします。

注記

- ・ 種類やサイズが異なる用紙を一緒にセットしないでください。紙づまりの原因になります。

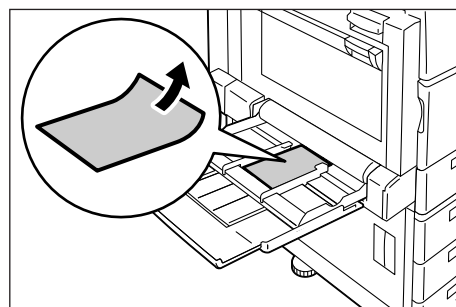


注記

- ・ はがきなどの厚い紙に印刷する場合で、用紙が機械に送られないときは、用紙の先端を右図のようにカールさせてからセットしてください。ただし、用紙を曲げすぎたり、折れ目をつけてしまうと、紙づまりの原因となります。

補足

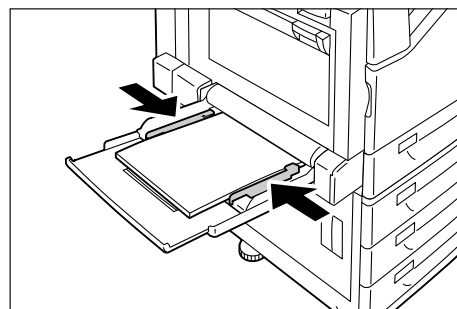
- ・ はがき、封筒、長尺サイズの用紙をセットする場合は、各用紙によってセット方法が異なります。「手差しトレイに封筒やはがきをセットする場合の向き」(P. 96)、「3.3 定形外/長尺サイズの用紙に印刷する」(P. 59)を参照してください。



3. 用紙ガイドを動かして、用紙の端に合わせます。

注記

- ・ 用紙ガイドは、軽く当ててください。用紙に対して、用紙ガイドのセット幅が狭すぎたり、ゆるかったりすると紙づまりの原因になります。
- ・ 用紙上限線を超える量の用紙をセットしないでください。紙づまりの原因になることがあります。

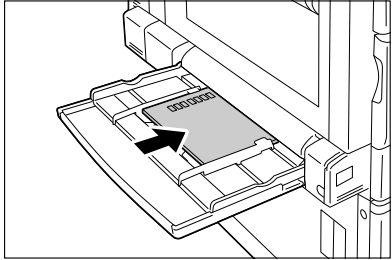
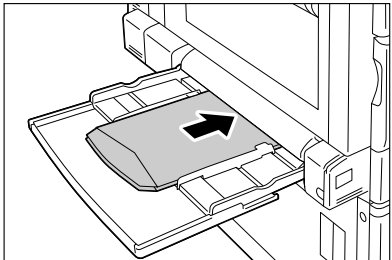


補足

- ・ 手差しトレイの用紙に印刷する場合は、印刷時にプリンタードライバーで、セットした用紙のサイズと種類を設定します。詳しくは、プリンタードライバーのヘルプを参照してください。
- ・ PDF ファイルを lpr など印刷する場合のように、プリンタードライバーを使用しないで印刷するときは、操作パネルで用紙種類を設定します。詳しくは、「[トレイの用紙種類]」(P.157) を参照してください。

手差しトレイに封筒やはがきをセットする場合の向き

手差しトレイに、はがきや封筒をセットする場合は、セットする用紙の向きを注意してください。

はがきの場合	封筒（長形3号、C4、C5）の場合
<p>例) 白紙面に印刷する場合</p> 	
<p>印刷面を下にして、たて置きにセットします。 郵便番号記入欄は、プリンターの奥側にします。</p>	<p>あて名面を下にし、フラップを開いて、フラップの反対側（底の部分）を差し込み口に向けてセットします。フラップは、完全に開いてからセットしてください。</p>

注記

- ・きれいに印刷するためには、次のような封筒は使用しないでください。
 - ・カールやよじれがある封筒
 - ・貼り付いている封筒、破損している封筒
 - ・窓、穴、ミシン目、切り抜き、エンボスがある封筒
 - ・ひもや金属製の留め金が付いている封筒や、折り曲げ部分に金属片を使用している封筒
 - ・切手が貼ってある封筒
 - ・フラップを閉じたときに糊がはみ出している封筒
 - ・ふちがギザギザな封筒や、隅が折れている封筒
 - ・表面にしわや凹凸、貼り合わせなどの加工をしてある封筒
 - ・のり付き封筒
- ・やむをえず、のり付き封筒を使用する場合は、フラップを閉じて、フラップを差し込み口に向けてセットします。のり付き封筒をフラップを開けてセットすると、機械の故障の原因になります。

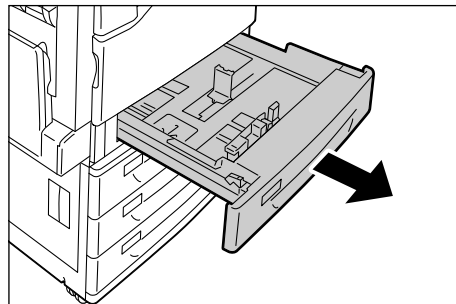
トレイ 1～4 に用紙をセットする

ここでは、トレイ 1 に用紙をセットする例で説明します。用紙をセットする方法は、どのトレイでも同じです。

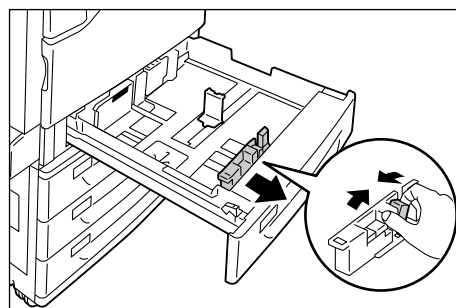
注記

- ・印刷中は、用紙を取り除いたり、追加したりしないでください。紙づまりの原因になることがあります。
- ・本機は、電源を入れた状態で用紙をセットしてください。

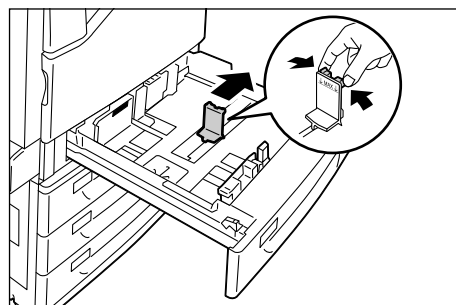
1. トレイを、止まるまで手前に引き出します。



2. たての用紙ガイドクリップを指でつまみながら、トレイの手前に移動します。



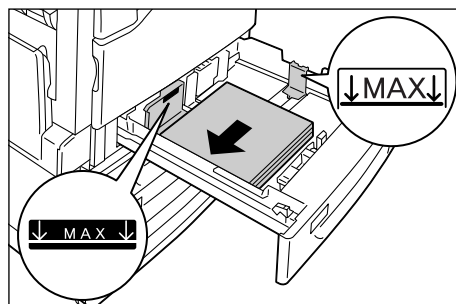
3. よこの用紙ガイドクリップを指でつまみながら、トレイの右側に移動します。



4. 印刷する面を上にして、用紙の先端を左手前にそろえてセットします。

注記

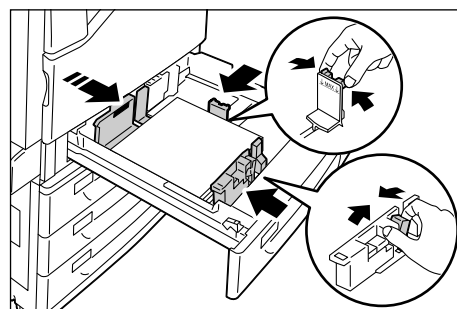
- ・種類が異なる用紙を一緒にセットしないでください。紙づまりの原因になります。
- ・用紙上限線を超える量の用紙をセットしないでください。紙づまりの原因になることがあります。



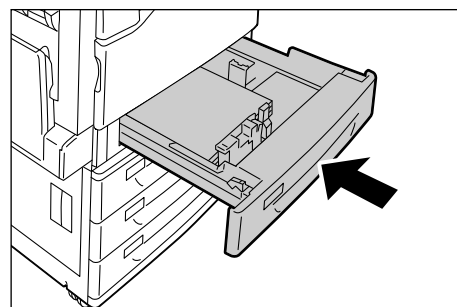
5. たて、よこの用紙ガイドを用紙に軽く当てるように合わせます。

補足

- ・ 定形サイズ用の紙をセットした場合は、そのサイズに合った目盛りに用紙ガイドを移動してください。



6. 奥に突き当たるところまで、トレイをゆっくりと押し込みます。



トレイ 1～4 にセットする用紙のサイズと種類について

トレイ 1～4 に定形サイズ用の紙をセットした場合は、用紙のサイズと向きは、機械が自動的に検知しますが、定形外サイズ用の紙をセットした場合は、操作パネルでサイズを設定します。

また、用紙の種類も自動的に検知できないため、設定が必要です。用紙の種類の設定が、トレイにセットされている用紙と合っていないと、トナーが用紙に定着しなかったり、用紙が汚れたり、印字品質が悪くなったりすることがあります。正しく、用紙種類を設定してください。工場出荷時の設定では、各トレイとも普通紙に設定されています。

参照

- ・ 「トレイの用紙サイズを設定する」 (P. 99)
- ・ 「トレイの用紙種類を変更する」 (P. 101)

補足

- ・ 本機は、設定された用紙の種類に応じて、画質の処理をします。地合いの悪い用紙や、名刺用紙などの特殊な厚紙を使用する場合は、さらに、操作パネルで【用紙の画質処理】の設定が必要なことがあります。画質については、「【用紙の画質処理】」 (P. 161) を、設定方法については「用紙別の画質処理を設定する」 (P. 103) を参照してください。
- ・ 用紙の種類は、印刷時にプリンタードライバーで変更することもできます。手順については、「3.4 トレイ 1～4 の用紙種類を変更して印刷する」 (P. 63) を参照してください。

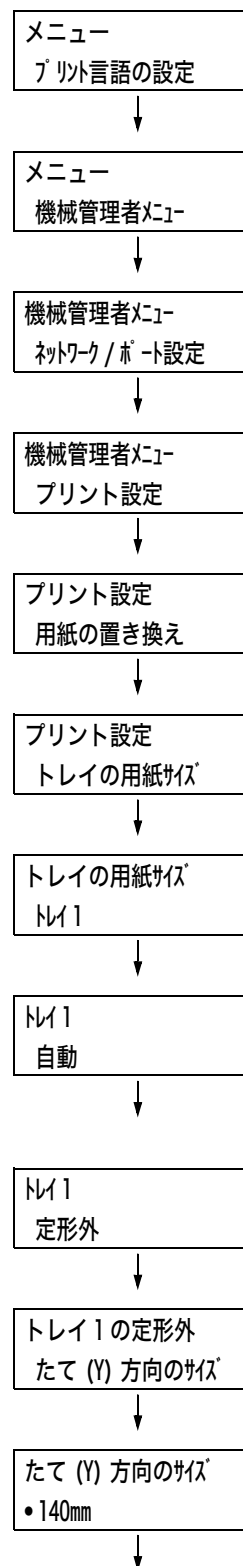
トレイの用紙サイズを設定する

ここでは、操作パネルでトレイ 1 ～ 4 の用紙サイズを定形外サイズに設定する方法を説明します。

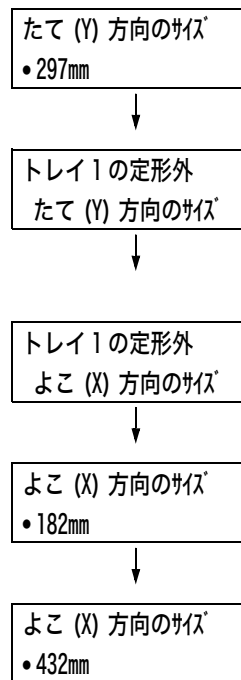
補足

- ・ 定形外サイズから定形サイズ of 用紙に変更した場合は、以下の手順 9 で [自動] を選択してください。セットした用紙のサイズと向きは、本機が自動的に検知します。

1. 操作パネルの〈メニュー〉ボタンを押して、メニュー画面を表示します。
2. [機械管理者メニュー] が表示されるまで、〈▼〉ボタンを押します。
3. 〈▶〉または〈OK〉ボタンで選択します。[ネットワーク / ポート設定] が表示されます。
4. [プリント設定] が表示されるまで、〈▼〉ボタンを押します。
5. 〈▶〉または〈OK〉ボタンで選択します。[用紙の置き換え] が表示されます。
6. [トレイの用紙サイズ] が表示されるまで、〈▼〉ボタンを押します。
7. 〈▶〉または〈OK〉ボタンで選択します。[トレイ 1] が表示されます。
8. 設定したいトレイが表示されるまで、〈▼〉ボタンを押したあと、〈▶〉または〈OK〉ボタンで選択します。現在の設定値が表示されます。
9. [定形外] が表示されるまで、〈▼〉ボタンを押します。
10. 〈▶〉または〈OK〉ボタンで選択します。[たて (Y) 方向のサイズ] が表示されます。
11. 〈▶〉または〈OK〉ボタンで選択します。現在の設定値が表示されます。



12. <▲> <▼> ボタンで、たて方向のサイズを入力し、<OK> ボタンで決定します。
(例：297mm)
13. たて方向のサイズの設定が終わったら、よこ方向のサイズを設定します。
<◀> または <戻る> ボタンで、[たて (Y) 方向のサイズ] に戻ります。
14. <▼> ボタンを押します。
[よこ (X) 方向のサイズ] が表示されます。
15. <▶> または <OK> ボタンで選択します。
現在の設定値が表示されます。
16. <▲> <▼> ボタンで、よこ方向のサイズを入力し、<OK> ボタンで決定します。
(例：432mm)
17. ほかのトレイも設定する場合は、<◀> または <戻る> ボタンを押して手順 8 に戻り、同様に設定します。
設定を終了する場合は、<メニュー> ボタンを押して、プリント画面に戻ります。



トレイの用紙種類を変更する

用紙の種類の設定が、トレイにセットされている用紙と合っていないと、トナーが用紙に定着しなかったり、用紙が汚れたり、印字品質が悪くなることがあります。

ここでは、操作パネルでトレイの用紙種類を設定する方法を説明します。

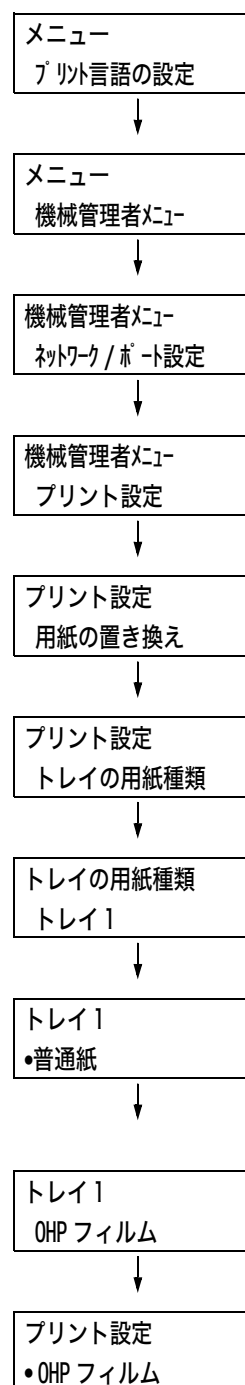
注記

- 設定した用紙種類で、トナーが用紙に定着しなかったり、用紙が汚れたりするなどの現象が発生する場合は、別の用紙種類の設定に変更して、印刷してみてください。たとえば、普通紙を設定していた場合は上質紙や再生紙に設定を変更して印刷してみてください。

補足

- 用紙と操作パネルでの設定値については、「標準紙または使用確認済みの用紙」(P. 90)の表を参考にしてください。

1. 操作パネルの〈メニュー〉ボタンを押して、メニュー画面を表示します。
2. [機械管理者メニュー]が表示されるまで、〈▼〉ボタンを押します。
3. 〈▶〉または〈OK〉ボタンで選択します。[ネットワーク / ポート設定]が表示されます。
4. [プリント設定]が表示されるまで、〈▼〉ボタンを押します。
5. 〈▶〉または〈OK〉ボタンで選択します。[用紙の置き換え]が表示されます。
6. [トレイの用紙種類]が表示されるまで、〈▼〉ボタンを押します。
7. 〈▶〉または〈OK〉ボタンで選択します。[トレイ 1]が表示されます。
8. 設定したいトレイが表示されるまで〈▼〉ボタンを押したあと、〈▶〉または〈OK〉ボタンで選択します。現在の設定値が表示されます。
9. 設定したい用紙種類が表示されるまで、〈▼〉ボタンを押します。(例：OHP フィルム)
10. 〈OK〉ボタンで決定します。

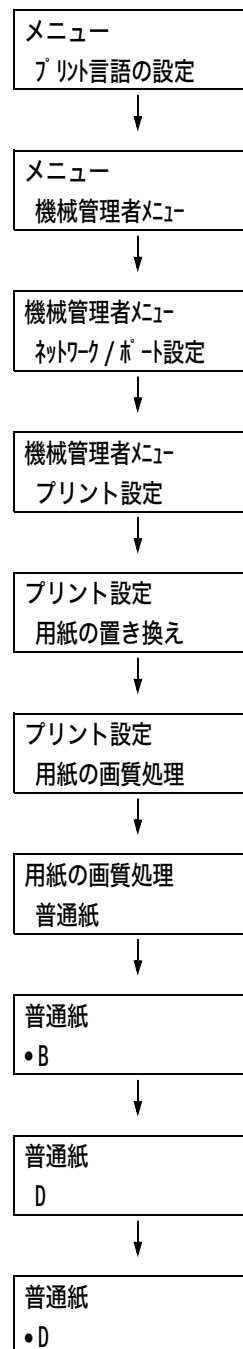


11. ほかのトレイも設定する場合は、〈◀〉または〈戻る〉ボタンを押して手順 8 に戻り、同様に設定します。
設定を終了する場合は、〈メニュー〉ボタンを押して、プリント画面に戻ります。

用紙別の画質処理を設定する

本機は、設定された用紙の種類に応じて画質の処理をします。使用する用紙によって、画質の処理方法を変更する場合は、次の手順で設定してください。

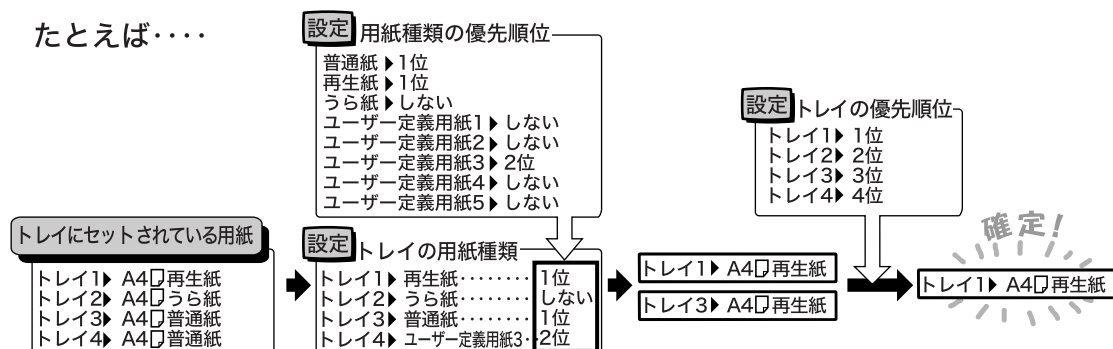
1. 操作パネルの〈メニュー〉ボタンを押して、メニュー画面を表示します。
2. [機械管理者メニュー]が表示されるまで〈▼〉ボタンを押します。
3. 〈▶〉または〈OK〉ボタンで選択します。[ネットワーク / ポート設定]が表示されます。
4. [プリント設定]が表示されるまで〈▼〉ボタンを押します。
5. 〈▶〉または〈OK〉ボタンで選択します。[用紙の置き換え]が表示されます。
6. [用紙の画質処理]が表示されるまで、〈▼〉ボタンを押します。
7. 〈▶〉または〈OK〉ボタンで選択します。[普通紙]が表示されます。
8. 設定したい用紙種類が表示されるまで、〈▼〉ボタンを押したあと、〈▶〉または〈OK〉ボタンで選択します。現在の設定値が表示されます。
9. 設定したい画質が表示されるまで、〈▼〉ボタンを押します。
(例：D)
10. 〈OK〉ボタンで決定します。
11. ほかの用紙も設定する場合は、〈◀〉または〈戻る〉ボタンを押して手順8に戻り、同様に設定します。
設定を終了する場合は、〈メニュー〉ボタンを押して、プリント画面に戻ります。



自動トレイ選択について

プリンタードライバーのプロパティダイアログボックスで、[トレイ / 排出] タブの [用紙トレイ選択] を [自動] にして印刷を指示すると、機械は印刷する原稿のサイズと向きから、該当するトレイを選択します。これを、自動トレイ選択と呼びます。

この自動トレイ選択で、該当するトレイが複数ある場合は、操作パネルの [トレイの用紙種類] に設定されている値を [用紙の優先順位] にあてはめ、優先順位が高いトレイを選択します。このとき、[用紙の優先順位] を [設定しない] に設定しているトレイは、自動トレイ選択の対象にはなりません。また、[用紙の優先順位] がまったく同じ場合は、[トレイの優先順位] で決定されます。



補足

- ・手差しトレイは、自動トレイ選択の対象外です。
- ・自動トレイ選択で該当するトレイがなかったときには、用紙補給を促すメッセージが表示されます。このメッセージを表示しないで、原稿サイズに近いサイズの内紙か、大きい用紙に印刷するように設定することもできます（用紙の置き換え機能）。
- ・印刷中に用紙がなくなったときは、印刷していた用紙と同じサイズで同じ向きの内紙が入ったトレイを選択して、印刷を続けます（自動トレイ切り替え機能）。このとき、[用紙の優先順位] を [設定しない] に設定している種類の用紙が入ったトレイには、切り替えません。
- ・同じ種類の用紙でも、用紙に名前を付けて、ユーザー定義用紙として設定することもできます。たとえば、青色の普通紙をセットしている場合に、「フツウシ Blue」といった名前を付けると、ほかの普通紙と区別できます。

参照

- ・「[プリント設定]」(P. 156)

5 操作パネルでの設定

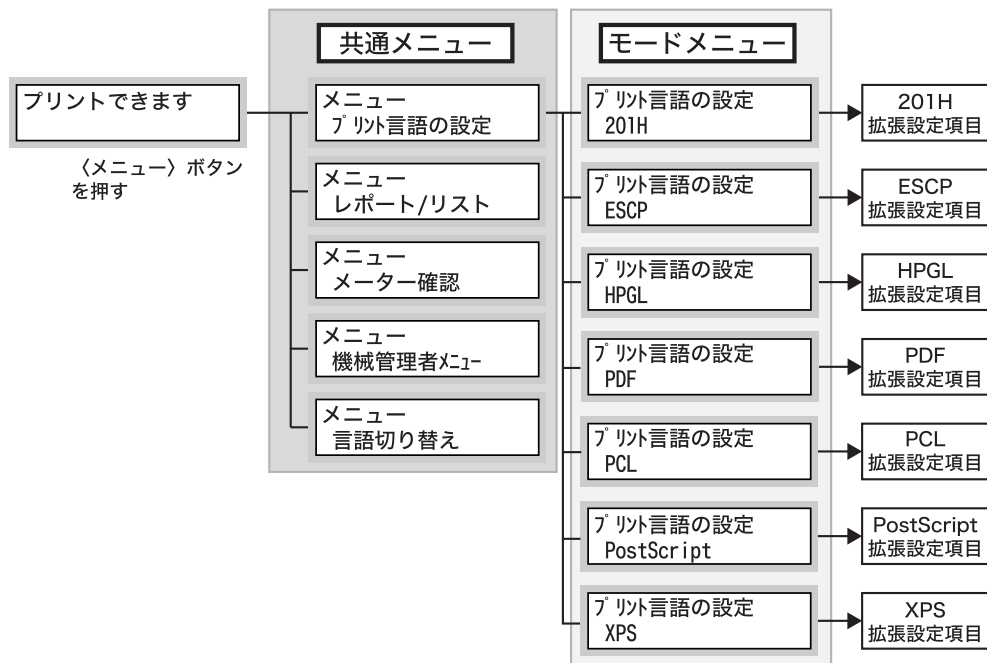
5.1 共通メニューの概要

メニューの構成

メニューには、共通メニューとモードメニューがあります。本書では、主に共通メニューについて説明します。

補足

- ・モードメニューの [201H]、[HPGL]、[PCL] は、エミュレーションキット（オプション）または、PostScript ソフトウェアキット（オプション）が取り付けられている場合に表示されます。
- ・[PostScript] は、PostScript ソフトウェアキット（オプション）が取り付けられている場合に表示されます。

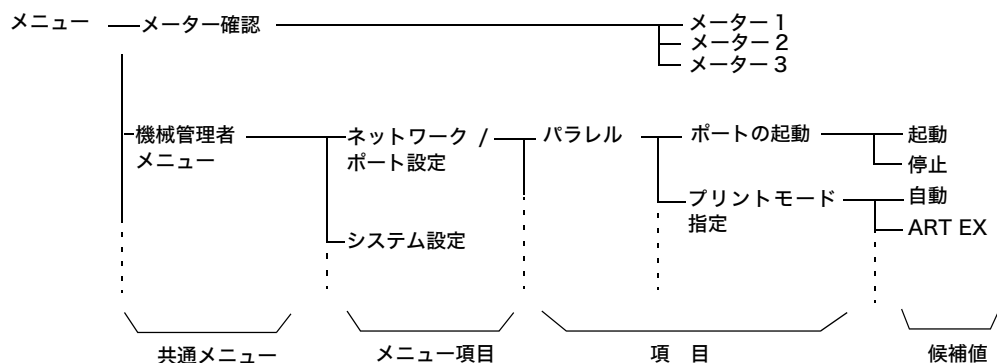


共通メニューは、すべてのプリントモードに共通の項目を設定する画面です。

共通メニューは、次のような階層で構成されています。

- ・共通メニュー>メニュー項目>項目>候補値

下の図は、共通メニューの階層の一部を示したものです。



共通メニューの各メニューの概要は、次のとおりです。

共通メニュー	内容	詳細説明の参照先
プリント言語の設定	[201H] 201H エミュレーションモードの設定をします。	本機に同梱されているドライバー CD キットの CD-ROM 内のエミュレーション設定ガイド
	[ESCP] ART IV、ESC/P エミュレーションモードの設定をします。	本機に同梱されているドライバー CD キットの CD-ROM 内のエミュレーション設定ガイド
	[HPGL] HP-GL、HP-GL/2 エミュレーションモードの設定をします。	本機に同梱されているドライバー CD キットの CD-ROM 内のエミュレーション設定ガイド
	[PDF] PDF ファイルを直接印刷するための設定をします。	「[PDF]」(P. 110)
	[PCL] PCL エミュレーションモードの設定をします。	本機に同梱されているドライバー CD キットの CD-ROM 内のエミュレーション設定ガイド
	[PostScript] PostScript に関する設定をします。	「[PostScript]」(P. 113)
	[XPS] XPS ファイルを直接印刷するための設定をします。	「[XPS]」(P. 114)
レポート / リスト	各種レポート / リストを印刷します。	「レポート / リストを印刷する」(P. 218)
メーター確認	印刷した枚数を操作パネルのディスプレイに表示します。	「カラーモード別に総印刷枚数を確認する (メーター)」(P. 222)
機械管理者メニュー	[ネットワーク / ポート設定] コンピューターに接続されている本機のインターフェイスの種類、およびその通信に必要な条件を設定します。	「ネットワーク / ポート設定」(P. 115)
	[システム設定] 節電モードや異常警告音の設定など、プリンター本体の基本的な動作に関する設定をします。また、メニュー項目の設定が誤って変更されることを防ぐために、メニュー項目の設定操作に対し、暗証番号を設定します。	「[システム設定]」(P. 141)
	[プリント設定] 自動トレイ選択や用紙トレイについて設定します。	「[プリント設定]」(P. 156)
	[メモリー設定] 各インターフェイスのメモリーやフォームメモリーの容量を変更します。	「[メモリー設定]」(P. 167)
	[画質補正] 印刷画質の色階調がずれたときに、階調を補正します。	「[画質補正]」(P. 170)
	[初期化 / データ削除] プリンターの設定値やハードディスクの初期化、フォームデータの削除をします。	「[初期化 / データ削除]」(P. 172)
言語切り替え	操作パネルの表示言語を切り替えます。	「[言語切り替え]」(P. 174)

参照

- ・メニュー項目を設定するための基本的な操作方法：「基本的な操作方法」(P. 107)

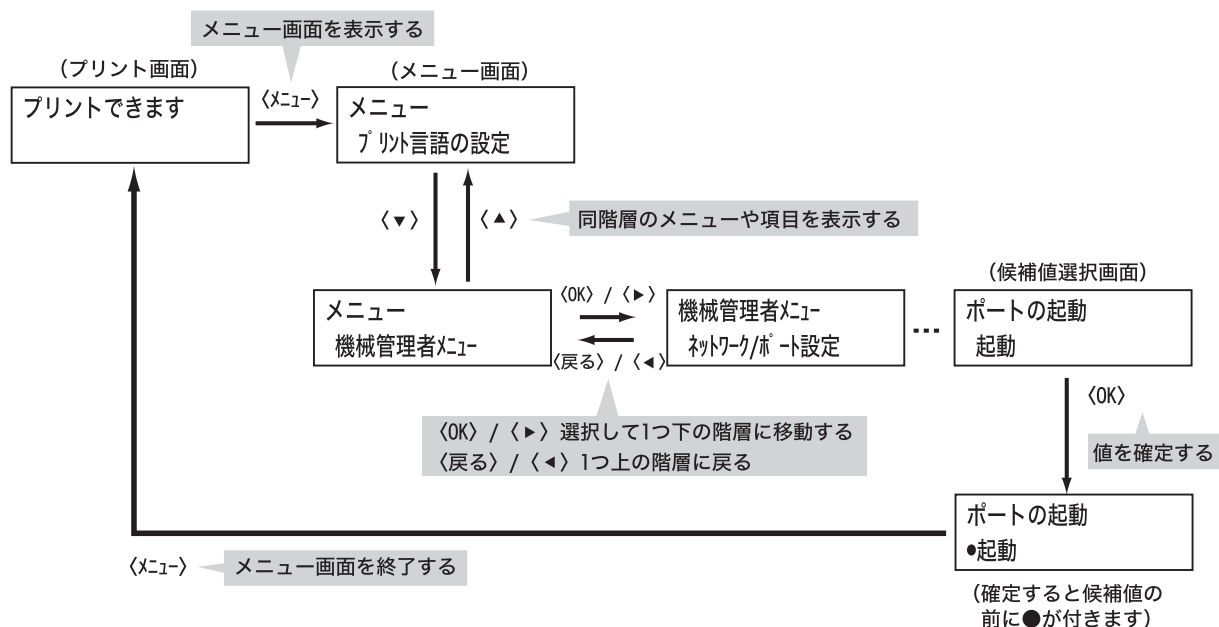
補足

- ・XPS とは、XML Paper Specification の略です。

設定を変更する

基本的な操作方法

メニュー画面を表示したり、各メニューで階層を移動しながらプリンターの設定をしたりするには、操作パネルの次のボタンを押します。



補足

- 一度<OK>ボタンを押して確定した値(*が付きます)を変更するときは、はじめから設定し直してください。
- 項目によって、設定を有効にするには本機の再起動が必要な場合があります。その場合は、メニュー画面を終了したとき、自動的に本機が再起動します。

設定した値を、初期値に戻すには

初期値に戻したい項目を表示させて、<▲>と<▼>ボタンを同時に押します。変更処理が終了すると工場出荷時の値が表示されます。<OK>ボタンを押すと、値が確定されます。

操作例：スリープモードへの移行時間を変更する

共通メニューの操作を、スリープモードへの移行時間を 240 分後に設定する例で説明します。

1. 操作パネルの〈メニュー〉ボタンを押して、メニュー画面を表示します。

メニュー
プリント言語の設定

2. [機械管理者メニュー] が表示されるまで、〈▼〉ボタンを押してメニューを切り替えます。

メニュー
機械管理者メニュー

補足

- ・ 選択したい項目を過ぎてしまった場合は、〈▲〉ボタンで戻ります。

3. 〈▶〉または〈OK〉ボタンで選択します。下の階層に移動します。

機械管理者メニュー
ネットワーク/ポート設定

補足

- ・ 間違っ、違う項目で〈▶〉または〈OK〉ボタンを押してしまった場合は、〈◀〉または〈戻る〉ボタンで前の画面に戻ります。
- ・ 最初からやり直したい場合は、〈メニュー〉ボタンを押します。

4. [システム設定] が表示されるまで、〈▼〉ボタンを押します。

機械管理者メニュー
システム設定

5. 〈▶〉または〈OK〉ボタンで選択します。下の階層に移動します。

システム設定
異常警告音

6. [スリープモード移行時間] が表示されるまで、〈▼〉ボタンを押します。

システム設定
スリープモード 移行時間

7. 〈▶〉または〈OK〉ボタンで選択します。現在の設定値が表示されます。

スリープモード 移行時間
• 1 分後

8. 〈▲〉〈▼〉ボタンを押して、[240 分後] を表示します。

スリープモード 移行時間
240 分後

補足

- ・ 〈▲〉〈▼〉ボタンを押し続けると、連続的に値を変えることができます。

9. 〈OK〉ボタンで決定します。値が確定されます。

スリープモード 移行時間
• 240 分後

10. これで設定が完了です。〈メニュー〉ボタンを押して、プリント画面に戻ります。

プリントできます
K C M Y

5.2 共通メニュー項目の説明

ここでは、共通メニューで設定できる項目について説明します。

補足

- ・メニューの設定方法については、「設定を変更する」(P. 107)を参照してください。
- ・CentreWare Internet Servicesでも、一部、操作パネルと同様の項目を設定できます。詳しくは、CentreWare Internet Servicesのヘルプを参照してください。
- ・共通メニューの全体については、「操作パネルメニュー一覧」(P. 309)を参照してください。

[プリント言語の設定]

[プリント言語の設定]には、[201H]、[ESCP]、[HPGL]、[PDF]、[XPS]のメニュー項目があります。

[201H]

このメニューで設定できる項目については、本機に同梱されているドライバーCDキットのCD-ROM内の『201Hエミュレーション設定ガイド』を参照してください。

[ESCP]

このメニューで設定できる項目については、本機に同梱されているドライバーCDキットのCD-ROM内の『ART IV、ESC/Pエミュレーション設定ガイド』を参照してください。

[HPGL]

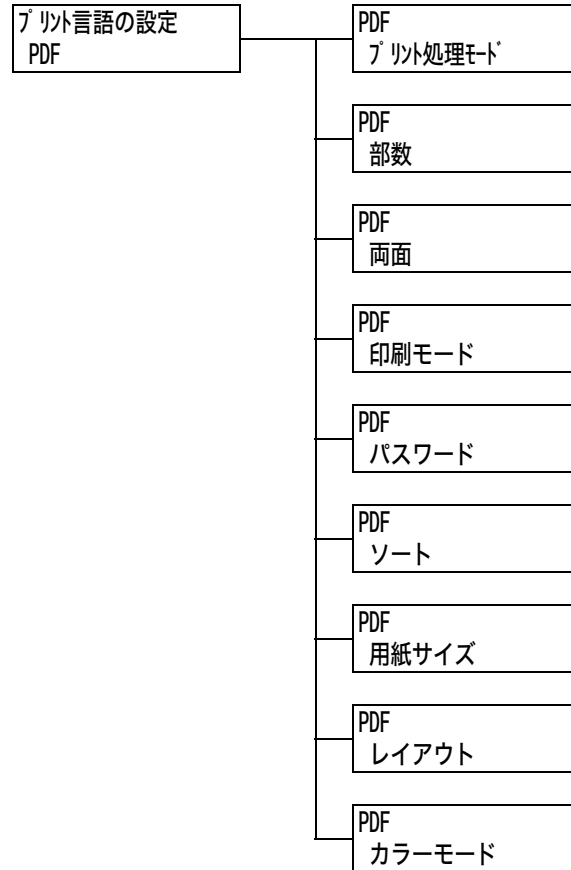
このメニューで設定できる項目については、本機に同梱されているドライバーCDキットのCD-ROM内の『HP-GL、HP-GL/2エミュレーション設定ガイド』を参照してください。

[PDF]

PDF ファイルを直接プリンターに送信して印刷する場合の設定をします。

補足

- ・ [部数]、[両面]、[印刷モード]、[パスワード]、[ソート]、[用紙サイズ]、[レイアウト] [カラーモード] の設定は、ContentsBridge Utility (富士ゼロックス株式会社製のソフトウェア) を使用しないで PDF ファイルを印刷する場合に有効になります。詳しくは、「3.10 PDF ファイルを直接印刷する」(P. 79) を参照してください。



設定項目	説明
プリント処理モード	<p>PDF ファイルの印刷処理モードを設定します。</p> <ul style="list-style-type: none"> ・ [PDF Bridge] (初期値) PDF ファイルを、本機搭載の PDF Bridge 機能を使用して処理します。 ・ [PS] PDF ファイルを PostScript の機能を使用して処理します。 <p>補足</p> <ul style="list-style-type: none"> ・ この項目は、PostScript ソフトウェアキット (オプション) が取り付けられている場合に表示されます。 ・ [PDF Bridge] を選択した場合と [PS] を選択した場合は、印刷結果が異なることがあります。
部数	<p>印刷する部数を設定します。</p> <ul style="list-style-type: none"> ・ [1 部] ~ [999 部] (初期値: 1 部) <p>補足</p> <ul style="list-style-type: none"> ・ ファイルの送信に使用するプロトコルによっては、プロトコルでの設定が有効になり、ここでの設定が無効になることがあります。

設定項目	説明
両面	<p>両面印刷について設定します。</p> <ul style="list-style-type: none"> ・ [しない] (初期値) 両面印刷をしません。 ・ [長辺とじ] 用紙の長い辺でとじた場合に、正しい向きで読めるように両面印刷をします。 ・ [短辺とじ] 用紙の短い辺でとじた場合に、正しい向きで読めるように両面印刷をします。 <p>補足</p> <ul style="list-style-type: none"> ・ この項目は、両面印刷モジュール (オプション) が取り付けられている場合に表示されます。
印刷モード	<p>画質を優先するか、速度を優先するかを設定します。</p> <ul style="list-style-type: none"> ・ [高速] 速度を優先して印刷します。 ・ [標準] (初期値) 標準的な速度、画質で印刷します。 ・ [高画質] 印刷速度は遅くなりますが、画質を優先して、よりきれいに印刷します。
パスワード	<p>PDF ファイルにパスワードが設定されている場合は、あらかじめ、そのパスワードを設定しておきます。印刷する PDF ファイルと、ここに設定されているパスワードが一致した場合にだけ印刷できます。</p> <p>設定できる文字は、英数記号半角で 32 文字までです。 (参照 P. 174 の *4 No.1、3、4、5)</p>
ソート	<p>複数部数を、1 部ごとにソート (1、2、3...1、2、3...) して印刷するかどうかを設定します。</p> <ul style="list-style-type: none"> ・ [しない] (初期値) ・ [する]
用紙サイズ	<p>出力する用紙サイズを設定します。</p> <ul style="list-style-type: none"> ・ [自動] (初期値) 印刷する PDF ファイルの原稿サイズと設定に応じて、用紙サイズが自動的に判別されます。 ・ [A4] または [8.5 x 11"] [機械管理者メニュー] > [プリント設定] > [基本の用紙サイズ] の設定によって、[A4] または [8.5 x 11"] のどちらかが表示されます。

設定項目	説明
レイアウト	<p>印刷するときのレイアウトについて設定します。</p> <ul style="list-style-type: none"> ・ [自動倍率] (初期値) 印刷する用紙サイズに対して、もっとも拡大率が大きくなるように、自動的に倍率が設定されて印刷されます。PDF ファイルの原稿サイズに応じて、A4 またはレターサイズのどちらかを自動的に判別し、印刷されます。 ・ [100% (等倍)] 印刷する用紙サイズにかかわらず、等倍で印刷されます。 ・ [カタログ (小冊子)] 印刷する PDF ファイルのページ構成に応じて、カタログのようにページを割り付けて両面印刷します。ただし、ページ構成によっては、カタログ印刷ができない場合があります。その場合は、[自動倍率] で印刷されます。また、[用紙サイズ] で [A4] を設定している場合は、A4 サイズの用紙に印刷されます。[用紙サイズ] で [自動] を設定している場合は、A3 または A4 サイズの用紙に印刷されます。 ・ [2 アップ] 1 枚の用紙に、2 ページ分の原稿を割り付けて印刷します。2 アップを選択した場合、用紙サイズは、A4 固定になります。 ・ [4 アップ] 1 枚の用紙に、4 ページ分の原稿を割り付けて印刷します。4 アップを選択した場合、用紙サイズは、A4 固定になります。 <p>補足</p> <ul style="list-style-type: none"> ・ この項目は、PostScript ソフトウェアキット (オプション) が取り付けられていて、[プリント処理モード] で [PS] を選択している場合は表示されません。 ・ [カタログ (小冊子)] は、両面印刷モジュール (オプション) が必要です。両面機能がない場合は、片面に印刷されます。
カラーモード	<p>カラーで印刷するか、白黒で印刷するかを設定します。</p> <ul style="list-style-type: none"> ・ [カラー (自動)] (初期値) 原稿のページごとにカラーか白黒か自動的に判断されます。白黒以外の色が使われている場合はカラーで印刷され、白黒だけが使われている場合は白黒で印刷されます。 ・ [白黒] 白黒で印刷されます。

[PCL]

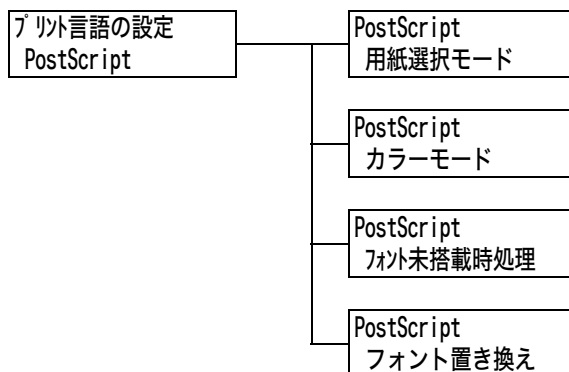
このメニューで設定できる項目については、本機に同梱されているドライバー CD キットの CD-ROM 内の『PCL エミュレーション設定ガイド』を参照してください。

[PostScript]

PostScript に関する設定をします。

補足

- ・ このメニューは、PostScript ソフトウェアキット（オプション）が取り付けられている場合に表示されます。



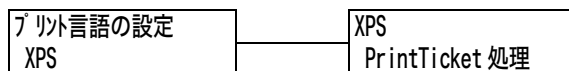
設定項目	説明
用紙選択モード	PostScript の DMS (Deferred Media Selection) 機能を有効にするかどうかを設定します。 <ul style="list-style-type: none">・ [自動] (初期値) DMS 機能を有効にします。・ [トレイから選択] DMS 機能を無効にします。用紙トレイから選択されます。
カラーモード	PostScript 動作時、PDF 用のカラーモードの初期値を設定します。 <ul style="list-style-type: none">・ [カラー] (初期値)・ [白黒]
フォント未搭載時処理	ジョブで指定された PostScript フォントがなかった場合の処理を設定します。 <ul style="list-style-type: none">・ [フォントを置き換え] (初期値) ジョブで指定されたフォントを置き換えて印刷します。置き換えられるフォントは Courier です。置き換えられたフォントが日本語の場合は、正しく印刷されません。日本語フォントで印刷する場合は [フォント置き換え] で [ATCx を使用する] を選択してください。・ [プリントを中止] 印刷を中止します。
フォント置き換え	ジョブで指定された PostScript フォントがなかった場合、フォントの置き換えで ATCx を使用するかどうかを設定します。ATCx 機能は、ジョブで指定されたフォントが本機に搭載されていない日本語フォントの場合に、本機に搭載されている日本語の PostScript フォントに置き換えて印刷する機能です。 <ul style="list-style-type: none">・ [ATCx を使用する] (初期値)・ [ATCx を使用しない]

[XPS]

XPS に関する設定をします。

補足

- ・ XPS とは、XML Paper Specification の略です。



設定項目	説明
PrintTicket 処理	XPS 文書内に記述された印刷設定 (PrintTicket) を読み込むときの本機の動作を設定します。 <ul style="list-style-type: none">・ 無効 (初期値) PrintTicket 処理をしません。・ 標準モード PrintTicket 処理を標準モードで行います。・ 準拠モード PrintTicket で記述された印刷設定を Microsoft の仕様に準拠した動作で行います。

[レポート / リスト]

各種レポート / リストを印刷します。レポート / リストの詳細、および印刷方法は、「7.2 レポート / リストを印刷する」(P. 218) を参照してください。

補足

- ・ 本機に取り付けられているオプション品によって、印刷できるレポート / リストが異なります。詳細は、「レポート / リストを印刷する」(P. 218) を参照してください。

[メーター確認]

印刷した枚数を操作パネルのディスプレイに表示します。メーターは、カラーモードなどによって区分されています。メーターの詳細、および確認手順は、「カラーモード別に総印刷枚数を確認する (メーター)」(P. 222) を参照してください。

[機械管理者メニュー]

[機械管理者メニュー] には、[ネットワーク / ポート設定]、[システム設定]、[プリント設定]、[メモリー設定]、[画質補正]、[初期化 / データ削除] のメニュー項目があります。

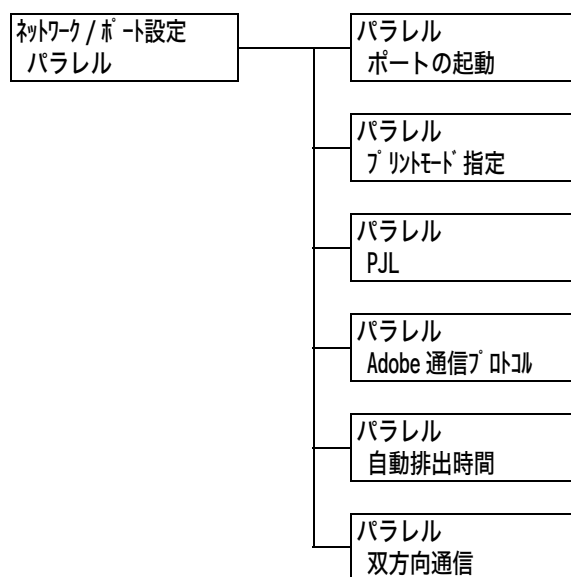
ネットワーク / ポート設定

[ネットワーク / ポート設定] では、コンピューターに接続されている本機のインターフェイスの種類、およびその通信に必要な条件を設定します。

[パラレル]

補足

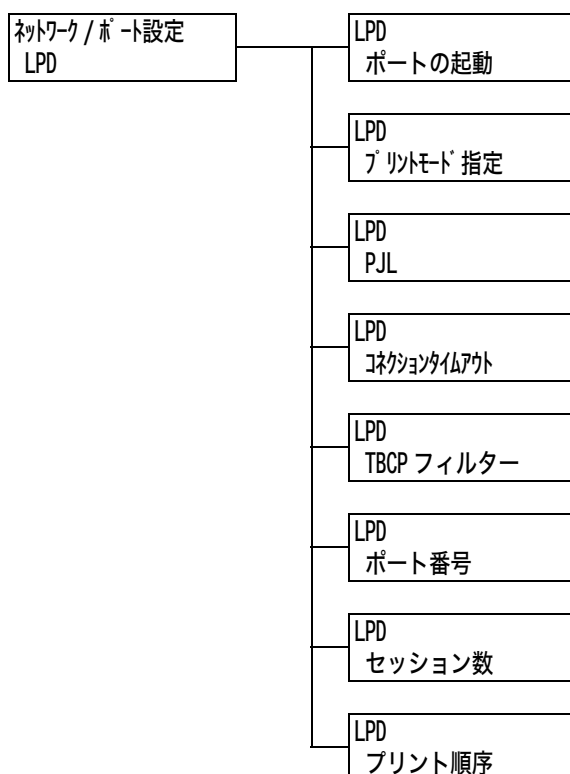
・ このメニューは、パラレルポート（オプション）が取り付けられている場合に表示されます。



設定項目	説明
ポートの起動	電源を入れたときに、パラレルポートの状態を起動にするか、停止にするかを設定します。 ・ [起動] ・ [停止]（初期値） 注記 ・ メモリーが不足した場合は、使っていないポートを停止するか、[メモリー設定] でメモリー割り当て容量を変更してください。

設定項目	説明
プリントモード指定	<p>印刷データの処理方法（使用するプリント言語）を設定します。</p> <ul style="list-style-type: none"> ・ [自動] (初期値) コンピューターから受信したデータが、どのプリント言語で記述されているかを自動で判別し、データに合わせて適切な印刷を行います。 *1 (参照 P. 174) ・ [ART EX] [PS] [ART IV] [201H] [ESC/P] [HP-GL/2] [PCL] [TIFF] コンピューターから受信したデータを、それぞれのデータとして処理します。 ・ [HexDump] コンピューターから受信したデータの内容を確認するため、印刷データを16進表記形式と対応するASCIIコードで印刷します。*3 (参照 P. 174) <p>補足</p> <ul style="list-style-type: none"> ・ [PS] は、PostScript ソフトウェアキット (オプション) が取り付けられている場合に表示されます。 ・ [201H] [HP-GL/2] [PCL] は、エミュレーションキット (オプション)、または PostScript ソフトウェアキット (オプション) が取り付けられている場合に表示されます。
PJL	<p>コンピューターから送られてくる PJL コマンドを有効にするか、無効にするかを設定します。</p> <p>PJL コマンドとは、印刷ジョブを制御するコマンドで、プリンタードライバーを使って印刷する場合に必要です。PJL コマンドを使うと、その時点で本機がどのプリント言語で処理していても、次のデータのプリント言語を指定できます。*5 (参照 P. 174)</p> <ul style="list-style-type: none"> ・ [有効] (初期値) ・ [無効]
Adobe 通信プロトコル	<p>PostScript の通信プロトコルを設定します。</p> <ul style="list-style-type: none"> ・ [標準] (初期値) 通信プロトコルが ASCII 形式のときに設定します。 ・ [バイナリー] 通信プロトコルがバイナリー形式のときに設定します。データによっては印刷処理が [標準] に比べて速くなることがあります。 ・ [TBCP] 通信プロトコルに ASCII 形式とバイナリー形式が混在し、それらを特定の制御コードによって切り替えるときに設定します。 <p>補足</p> <ul style="list-style-type: none"> ・ この項目は、PostScript ソフトウェアキット (オプション) が取り付けられている場合に表示されます。 ・ コンピューターのプリンタードライバーが出力するデータの形式に合わせて設定してください。 ・ ここでの設定は、PostScript で印刷される場合にだけ有効です。
自動排出時間	<p>データが受信されない状態が継続したとき、本機内に残っているデータを自動的に印刷して排出する時間を設定します。</p> <p>時間は 5 ~ 1275 秒の間で、5 秒単位に設定します。また、最後のデータを受信してから、ここで設定した時間内に次のデータが受信されない場合は、ジョブの終了と判断されます。*2 (参照 P. 174)</p> <ul style="list-style-type: none"> ・ [30 秒] (初期値)
双方向通信	<p>パラレルインターフェイスの双方向送信 (IEEE1284) を有効にするか、無効にするかを設定します。</p> <ul style="list-style-type: none"> ・ [有効] (初期値) ・ [無効]

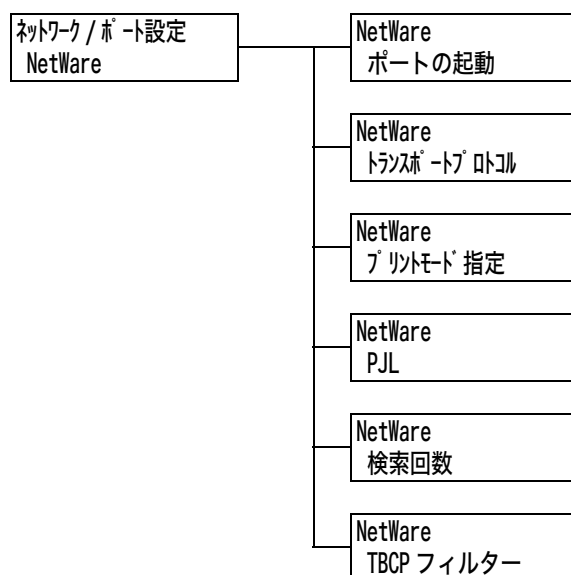
[LPD]



設定項目	説明
ポートの起動	<p>電源を入れたときに、LPD ポートの状態を起動にするか、停止にするかを設定します。</p> <ul style="list-style-type: none"> ・ [起動] (初期値) ・ [停止] <p>補足</p> <ul style="list-style-type: none"> ・ LPD ポートを起動するには、IP アドレスの設定が必要です。 <p>注記</p> <ul style="list-style-type: none"> ・ ポートを起動したときに、メモリーが不足すると、ポート状態が自動的に停止することがあります。この場合は、使っていないポートを停止するか、[メモリー設定] でメモリー割り当て容量を変更してください。
プリントモード指定	<p>印刷データの処理方法（使用するプリント言語）を設定します。</p> <ul style="list-style-type: none"> ・ [自動] (初期値) コンピューターから受信したデータが、どのプリント言語で記述されているかを自動で判別し、データに合わせて適切な印刷を行います。*1 (参照 P. 174) ・ [ART EX] [PS] [ART IV] [201H] [ESC/P] [HP-GL/2] [PCL] [TIFF] コンピューターから受信したデータを、それぞれのデータとして処理します。 ・ [HexDump] コンピューターから受信したデータの内容を確認するため、印刷データを 16 進表記形式と対応する ASCII コードで印刷します。*3 (参照 P. 174) <p>補足</p> <ul style="list-style-type: none"> ・ [PS] は、PostScript ソフトウェアキット (オプション) が取り付けられている場合に表示されます。 ・ [201H] [HP-GL/2] [PCL] は、エミュレーションキット (オプション)、または PostScript ソフトウェアキット (オプション) が取り付けられている場合に表示されます。

設定項目	説明
PJL	<p>コンピューターから送られてくる PJL コマンドを有効にするか、無効にするかを設定します。</p> <p>PJL コマンドとは、印刷ジョブを制御するコマンドで、プリンタードライバを使って印刷する場合に必要です。PJL コマンドを使うと、その時点で本機がどのプリント言語で処理していても、次のデータのプリント言語を指定できます。*5 (参照 P. 174)</p> <ul style="list-style-type: none"> ・ [有効] (初期値) ・ [無効]
コネクション タイムアウト	<p>印刷データの受信中に、データが送られなくなってから接続を切断するまでの時間を、2～3600 秒の間で、1 秒単位に設定します。*2 (参照 P. 174)</p> <ul style="list-style-type: none"> ・ [16 秒] (初期値)
TBCP フィルター	<p>PostScript データを処理するときに、TBCP フィルターを有効にするか、無効にするかを設定します。</p> <ul style="list-style-type: none"> ・ [無効] (初期値) ・ [有効] <p>補足</p> <ul style="list-style-type: none"> ・ PostScript ソフトウェアキット (オプション) が取り付けられている場合に表示されます。
ポート番号	<p>ポート番号を、1～65535 の間で設定します。*2 (参照 P. 174)</p> <ul style="list-style-type: none"> ・ [515] (初期値) <p>補足</p> <ul style="list-style-type: none"> ・ 他のポートのポート番号と、同じ番号を使用しないでください。
セッション数	<p>本機に、LPD で同時に接続できるクライアントの最大数を、1～10 の間で設定します。</p> <ul style="list-style-type: none"> ・ [5] (初期値)
プリント順序	<p>印刷データの順序について設定します。</p> <ul style="list-style-type: none"> ・ [データ処理順] (初期値) 本機がデータを処理した順序で印刷します。 ・ [プリント受け付け順] 本機がデータを受信した順序で印刷します。

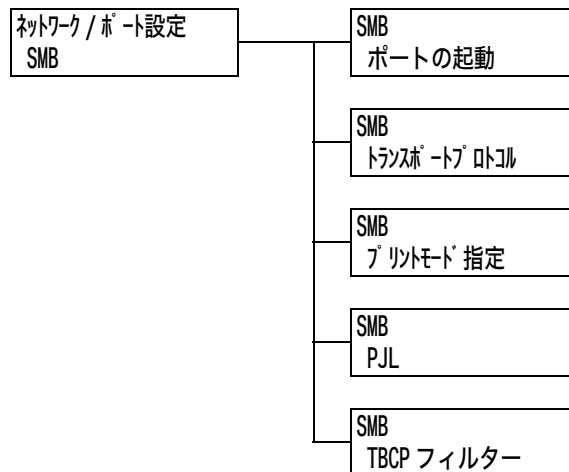
[NetWare]



設定項目	説明
ポートの起動	<p>電源を入れたときに、NetWare ポートの状態を起動にするか、停止にするかを設定します。</p> <ul style="list-style-type: none"> ・ [起動] ・ [停止] (初期値) <p>注記</p> <ul style="list-style-type: none"> ・ ポートを起動したときに、メモリーが不足すると、ポート状態が自動的に停止することがあります。この場合は、使っていないポートを停止するか、[メモリー設定] でメモリー割り当て容量を変更してください。
トランスポートプロトコル	<p>NetWare で使うトランスポート層のプロトコルを設定します。IPX/SPX、TCP/IP のどちらか、または両方が選択できます。</p> <ul style="list-style-type: none"> ・ [TCP/IP,IPX/SPX] (初期値) ・ [TCP/IP] ・ [IPX/SPX] <p>補足</p> <ul style="list-style-type: none"> ・ TCP/IP を使う場合は、コンピューター側、本機側ともに IP アドレスが必要です。
プリントモード指定	<p>印刷データの処理方法 (使用するプリント言語) を設定します。</p> <ul style="list-style-type: none"> ・ [自動] (初期値) コンピューターから受信したデータが、どのプリント言語で記述されているかを自動で判別し、データに合わせて適切な印刷を行います。*1 (参照 P. 174) ・ [ART EX] [PS] [ART IV] [201H] [ESC/P] [HP-GL/2] [PCL] [TIFF] コンピューターから受信したデータを、それぞれのデータとして処理します。 ・ [HexDump] コンピューターから受信したデータの内容を確認するため、印刷データを 16 進表記形式と対応する ASCII コードで印刷します。*3 (参照 P. 174) <p>補足</p> <ul style="list-style-type: none"> ・ [PS] は、PostScript ソフトウェアキット (オプション) が取り付けられている場合に表示されます。 ・ [201H] [HP-GL/2] [PCL] は、エミュレーションキット (オプション)、または PostScript ソフトウェアキット (オプション) が取り付けられている場合に表示されます。

設定項目	説明
PJL	<p>コンピューターから送られてくる PJL コマンドを有効にするか、無効にするかを設定します。</p> <p>PJL コマンドとは、印刷ジョブを制御するコマンドで、プリンタードライバーを使って印刷する場合に必要です。PJL コマンドを使うと、その時点で本機がどのプリント言語で処理していても、次のデータのプリント言語を指定できます。*5 (参照 P. 174)</p> <ul style="list-style-type: none"> ・ [有効] (初期値) ・ [無効]
検索回数	<p>ファイルサーバーを検索する回数を設定します。</p> <p>1 ~ 100 回の間で 1 回単位、または上限なしを設定します。検索間隔は 1 分です。*2 (参照 P. 174)</p> <ul style="list-style-type: none"> ・ [上限なし] (初期値) ・ [1 回] ~ [100 回]
TBCP フィルター	<p>PostScript データを処理するときに、TBCP フィルターを有効にするか、無効にするかを設定します。</p> <ul style="list-style-type: none"> ・ [無効] (初期値) ・ [有効] <p>補足</p> <ul style="list-style-type: none"> ・ PostScript ソフトウェアキット (オプション) が取り付けられている場合に表示されます。

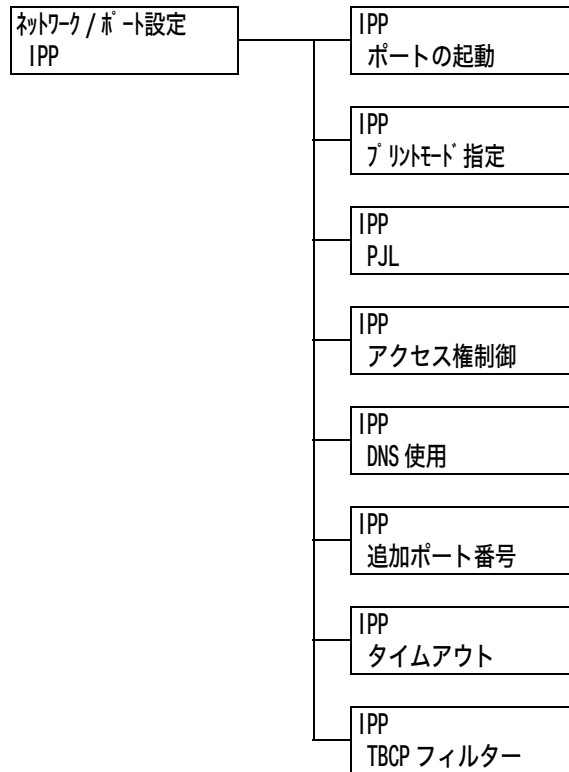
[SMB]



設定項目	説明
ポートの起動	<p>電源を入れたときに、SMB ポートの状態を起動にするか、停止にするかを設定します。</p> <ul style="list-style-type: none"> ・ [起動] (初期値) ・ [停止] <p>注記</p> <ul style="list-style-type: none"> ・ ポートを起動したときに、メモリーが不足すると、ポート状態が自動的に停止することがあります。この場合は、使っていないポートを停止するか、[メモリー設定] でメモリー割り当て容量を変更してください。
トラnsポート プロトコル	<p>SMB で使うトラnsポート層のプロトコルを設定します。 NetBEUI、TCP/IP のどちらか、または両方が選択できます。</p> <ul style="list-style-type: none"> ・ [TCP/IP,NetBEUI] (初期値) ・ [TCP/IP] ・ [NetBEUI] <p>補足</p> <ul style="list-style-type: none"> ・ TCP/IP を使う場合は、コンピューター側、本機側ともに IP アドレスが必要です。
プリントモード 指定	<p>印刷データの処理方法 (使用するプリント言語) を設定します。</p> <ul style="list-style-type: none"> ・ [自動] (初期値) コンピューターから受信したデータが、どのプリント言語で記述されているかを自動で判別し、データに合わせて適切な印刷を行います。*1 (参照 P. 174) ・ [ART EX] [PS] [ART IV] [201H] [ESC/P] [HP-GL/2] [PCL] [TIFF] コンピューターから受信したデータを、それぞれのデータとして処理します。 ・ [HexDump] コンピューターから受信したデータの内容を確認するため、印刷データを 16 進表記形式と対応する ASCII コードで印刷します。*3 (参照 P. 174) <p>補足</p> <ul style="list-style-type: none"> ・ [PS] は、PostScript ソフトウェアキット (オプション) が取り付けられている場合に表示されます。 ・ [201H] [HP-GL/2] [PCL] は、エミュレーションキット (オプション)、または PostScript ソフトウェアキット (オプション) が取り付けられている場合に表示されます。

設定項目	説明
PJL	<p>コンピューターから送られてくる PJL コマンドを有効にするか、無効にするかを設定します。</p> <p>PJL コマンドとは、印刷ジョブを制御するコマンドで、プリンタードライバーを使って印刷する場合に必要です。PJL コマンドを使うと、その時点で本機がどのプリント言語で処理していても、次のデータのプリント言語を指定できます。*5 (参照 P. 174)</p> <ul style="list-style-type: none"> ・ [有効] (初期値) ・ [無効]
TBCP フィルター	<p>PostScript データを処理するときに、TBCP フィルターを有効にするか、無効にするかを設定します。</p> <ul style="list-style-type: none"> ・ [無効] (初期値) ・ [有効] <p>補足</p> <ul style="list-style-type: none"> ・ PostScript ソフトウェアキット (オプション) が取り付けられている場合に表示されます。

[IPP]



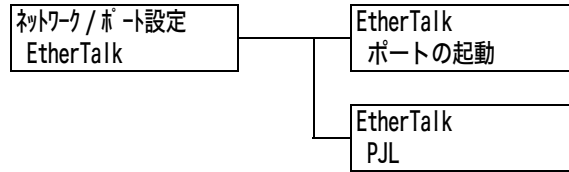
設定項目	説明
ポートの起動	<p>電源を入れたときに、IPP ポートの状態を起動にするか、停止にするかを設定します。</p> <ul style="list-style-type: none"> ・ [起動] ・ [停止] (初期値) <p>注記</p> <ul style="list-style-type: none"> ・ ポートを起動したときに、メモリーが不足すると、ポート状態が自動的に停止することがあります。この場合は、使っていないポートを停止するか、[メモリー設定] でメモリー割り当て容量を変更してください。
プリントモード指定	<p>印刷データの処理方法 (使用するプリント言語) を設定します。</p> <ul style="list-style-type: none"> ・ [自動] (初期値) コンピューターから受信したデータが、どのプリント言語で記述されているかを自動で判別し、データに合わせて適切な印刷を行います。*1 (参照 P. 174) ・ [ART EX] [PS] [ART IV] [201H] [ESC/P] [HP-GL/2] [PCL] [TIFF] コンピューターから受信したデータを、それぞれのデータとして処理します。 ・ [HexDump] コンピューターから受信したデータの内容を確認するため、印刷データを 16 進表記形式と対応する ASCII コードで印刷します。*3 (参照 P. 174) <p>補足</p> <ul style="list-style-type: none"> ・ [PS] は、PostScript ソフトウェアキット (オプション) が取り付けられている場合に表示されます。 ・ [201H] [HP-GL/2] [PCL] は、エミュレーションキット (オプション)、または PostScript ソフトウェアキット (オプション) が取り付けられている場合に表示されます。

設定項目	説明
PJL	<p>コンピューターから送られてくる PJL コマンドを有効にするか、無効にするかを設定します。</p> <p>PJL コマンドとは、印刷ジョブを制御するコマンドで、プリンタードライバーを使って印刷する場合に必要です。PJL コマンドを使うと、その時点で本機がどのプリント言語で処理していても、次のデータのプリント言語を指定できます。*5 (参照 P. 174)</p> <ul style="list-style-type: none"> ・ [有効] (初期値) ・ [無効]
アクセス権制御	<p>印刷ジョブの中止や削除、本機をポーズ状態にするときやポーズ状態の解除をするときに、アクセス権制御を有効にするか無効にするかを設定します。</p> <ul style="list-style-type: none"> ・ [無効] (初期値) ・ [有効]
DNS 使用	<p>本機を認識するときに、DNS (Domain Name System) に登録した名前を使うかどうかを設定します。</p> <ul style="list-style-type: none"> ・ [有効] (初期値) DNS 名を使用します。 ・ [無効] IP アドレスを使用します。
追加ポート番号	<p>追加ポート番号を 1 ~ 65535 の間で設定します。*2 (参照 P. 174)</p> <ul style="list-style-type: none"> ・ [80] (初期値) <p>補足</p> <ul style="list-style-type: none"> ・ 他のポートのポート番号と、同じ番号を使用しないでください。ただし、HTTP プロトコルを使用するインターネットサービス /IPP/SOAP/UPnP/WSD/BMLinkS ポートは、同じポート番号を共用できます。
タイムアウト	<p>印刷データの受信時、データが送られなくなってから接続を切断するまでの時間を、0 ~ 65535 秒の間で 1 秒単位に設定します。</p> <ul style="list-style-type: none"> ・ [60 秒] (初期値)
TBCP フィルター	<p>PostScript データを処理するときに、TBCP フィルターを有効にするか、無効にするかを設定します。</p> <ul style="list-style-type: none"> ・ [無効] (初期値) ・ [有効] <p>補足</p> <ul style="list-style-type: none"> ・ PostScript ソフトウェアキット (オプション) が取り付けられている場合に表示されます。

[EtherTalk]

補足

- ・この項目は、PostScript ソフトウェアキット (オプション) が取り付けられている場合に表示されます。

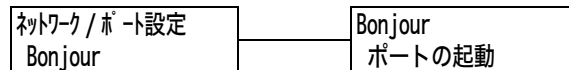


設定項目	説明
ポートの起動	電源を入れたときに、EtherTalk ポートの状態を起動にするか、停止にするかを設定します。 <ul style="list-style-type: none">・ [起動]・ [停止] (初期値) 注記 <ul style="list-style-type: none">・ ポートを起動したときに、メモリーが不足すると、ポート状態が自動的に停止することがあります。この場合は、使っていないポートを停止するか、[メモリー設定] でメモリー割り当て容量を変更してください。
PJL	コンピューターから送られてくる PJL コマンドを有効にするか、無効にするかを設定します。 PJL コマンドとは、印刷ジョブを制御するコマンドで、プリンタードライバーを使って印刷する場合に必要です。PJL コマンドを使うと、その時点で本機がどのプリント言語で処理していても、次のデータのプリント言語を指定できます。*5 (参照 P. 174) <ul style="list-style-type: none">・ [有効] (初期値)・ [無効]

[Bonjour]

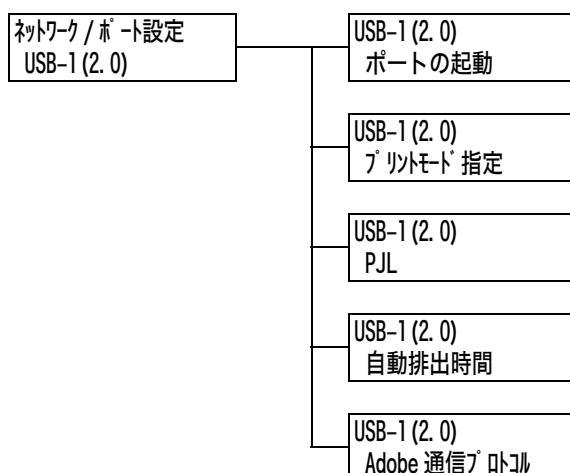
補足

- ・この項目は、PostScript ソフトウェアキット (オプション) が取り付けられている場合に表示されます。



設定項目	説明
ポートの起動	電源を入れたときに、Bonjour ポートの状態を起動にするか、停止にするかを設定します。 <ul style="list-style-type: none">・ [起動]・ [停止] (初期値) 補足 <ul style="list-style-type: none">・ Multicast DNS 機能を使う場合は [起動] にしてください。また、Bonjour を使用して検出したプリンターで印刷するためには、LPD ポートも起動します。 注記 <ul style="list-style-type: none">・ ポートを起動したときに、メモリーが不足すると、ポート状態が自動的に停止することがあります。この場合は、使っていないポートを停止するか、[メモリー設定] でメモリー割り当て容量を変更してください。

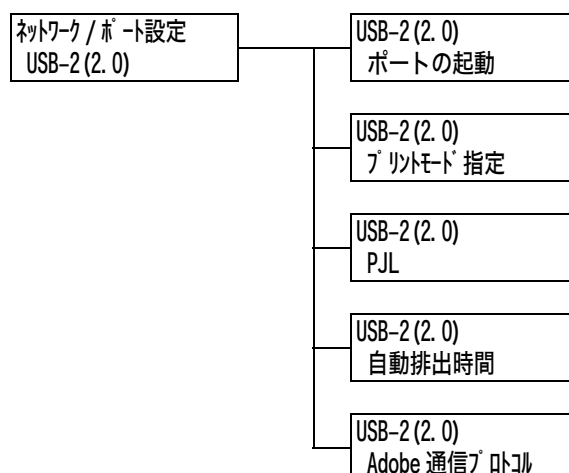
[USB-1 (2.0)]



設定項目	説明
ポートの起動	<p>電源を入れたときに、USB2.0 (High Speed) ポートの状態を起動にするか、停止にするかを設定します。</p> <ul style="list-style-type: none"> ・ [起動] (初期値) ・ [停止] <p>注記</p> <ul style="list-style-type: none"> ・ メモリーが不足した場合は、使っていないポートを停止するか、[メモリー設定] でメモリー割り当て容量を変更してください。
プリントモード指定	<p>印刷データの処理方法 (使用するプリント言語) を設定します。</p> <ul style="list-style-type: none"> ・ [自動] (初期値) コンピューターから受信したデータが、どのプリント言語で記述されているかを自動で判別し、データに合わせて適切な印刷を行います。*1 (参照 P. 174) ・ [ART EX] [PS] [ART IV] [201H] [ESC/P] [HP-GL/2] [PCL] [TIFF] コンピューターから受信したデータを、それぞれのデータとして処理します。 ・ [HexDump] コンピューターから受信したデータの内容を確認するため、印刷データを16進表記形式と対応する ASCII コードで印刷します。*3 (参照 P. 174) <p>補足</p> <ul style="list-style-type: none"> ・ [PS] は、PostScript ソフトウェアキット (オプション) が取り付けられている場合に表示されます。 ・ [201H] [HP-GL/2] [PCL] は、エミュレーションキット (オプション)、または PostScript ソフトウェアキット (オプション) が取り付けられている場合に表示されます。
P.J.L	<p>コンピューターから送られてくる P.J.L コマンドを有効にするか、無効にするかを設定します。</p> <p>P.J.L コマンドとは、印刷ジョブを制御するコマンドで、プリンタードライバーを使って印刷する場合に必要です。P.J.L コマンドを使うと、その時点で本機がどのプリント言語で処理していても、次のデータのプリント言語を指定できます。*5 (参照 P. 174)</p> <ul style="list-style-type: none"> ・ [有効] (初期値) ・ [無効]
自動排出時間	<p>データが受信されない状態が継続したとき、本機内に残っているデータを自動的に印刷して排出する時間を設定します。</p> <p>時間は 5 ~ 1275 秒の間で、5 秒単位に設定します。*2 (参照 P. 174) また、最後のデータを受信してから、ここで設定した時間内に次のデータが受信されない場合は、ジョブの終了と判断されます。</p> <ul style="list-style-type: none"> ・ [30 秒] (初期値)

設定項目	説明
Adobe 通信 プロトコル	<p>PostScript の通信プロトコルを設定します。</p> <ul style="list-style-type: none"> ・ [標準] (初期値) 通信プロトコルが ASCII 形式のときに設定します。 ・ [バイナリー] データに対して特別な処理を必要としない場合に使用します。データによっては印刷処理が [標準] に比べて速くなる場合があります。 ・ [TBCP] 通信プロトコルに ASCII 形式とバイナリー形式が混在し、それらを特定の制御コードによって切り替えるときに設定します。 ・ [RAW] 通信プロトコルが Raw 形式のときに設定します。Macintosh から、USB 経由で EPS 形式のファイルが正しく印刷できない場合に選択します。 <p>補足</p> <ul style="list-style-type: none"> ・ この項目は、PostScript ソフトウェアキット (オプション) が取り付けられている場合に表示されます。 ・ コンピューターのプリンタードライバーが出力するデータの形式に合わせて設定してください。 ・ ここでの設定は、PostScript で印刷される場合にだけ有効です。 ・ 通常は、初期値の [標準] で使用してください。

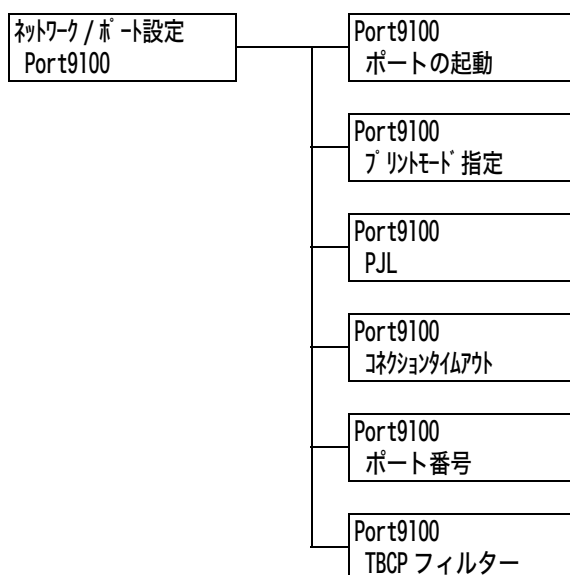
[USB-2 (2.0)]



設定項目	説明
ポートの起動	<p>電源を入れたときに、USB ポートの状態を起動にするか、停止にするかを設定します。</p> <ul style="list-style-type: none"> ・ [起動] (初期値) ・ [停止] <p>注記</p> <ul style="list-style-type: none"> ・ メモリーが不足した場合は、使っていないポートを停止するか、[メモリー設定] でメモリー割り当て容量を変更してください。

設定項目	説明
プリントモード指定	<p>印刷データの処理方法（使用するプリント言語）を設定します。</p> <ul style="list-style-type: none"> ・ [自動]（初期値） コンピューターから受信したデータが、どのプリント言語で記述されているかを自動で判別し、データに合わせて適切な印刷を行います。*1（参照 P. 174） ・ [ART EX] [PS] [ART IV] [201H] [ESC/P] [HP-GL/2] [PCL] [TIFF] コンピューターから受信したデータを、それぞれのデータとして処理します。 ・ [HexDump] コンピューターから受信したデータの内容を確認するため、印刷データを 16 進表記形式と対応する ASCII コードで印刷します。*3（参照 P. 174） <p>補足</p> <ul style="list-style-type: none"> ・ [PS] は、PostScript ソフトウェアキット（オプション）が取り付けられている場合に表示されます。 ・ [201H] [HP-GL/2] [PCL] は、エミュレーションキット（オプション）、または PostScript ソフトウェアキット（オプション）が取り付けられている場合に表示されます。
PJL	<p>コンピューターから送られてくる PJL コマンドを有効にするか、無効にするかを設定します。</p> <p>PJL コマンドとは、印刷ジョブを制御するコマンドで、プリンタードライバーを使って印刷する場合に必要です。PJL コマンドを使うと、その時点で本機がどのプリント言語で処理していても、次のデータのプリント言語を指定できます。*5（参照 P. 174）</p> <ul style="list-style-type: none"> ・ [有効]（初期値） ・ [無効]
自動排出時間	<p>データが受信されない状態が継続したとき、本機内に残っているデータを自動的に印刷して排出する時間を設定します。</p> <p>時間は 5 ～ 1275 秒の間で、5 秒単位に設定します。*2（参照 P. 174）また、最後のデータを受信してから、ここで設定した時間内に次のデータが受信されない場合は、ジョブの終了と判断されます。</p> <ul style="list-style-type: none"> ・ [30 秒]（初期値）
Adobe 通信プロトコル	<p>PostScript の通信プロトコルを設定します。</p> <ul style="list-style-type: none"> ・ [標準]（初期値） 通信プロトコルが ASCII 形式のときに設定します。 ・ [バイナリー] データに対して特別な処理を必要としない場合に使用します。データによっては印刷処理が [標準] に比べて速くなる場合があります。 ・ [TBCP] 通信プロトコルに ASCII 形式とバイナリー形式が混在し、それらを特定の制御コードによって切り替えるときに設定します。 ・ [RAW] 通信プロトコルが Raw 形式のときに設定します。Macintosh から、USB 経由で EPS 形式のファイルが正しく印刷できない場合に選択します。 <p>補足</p> <ul style="list-style-type: none"> ・ この項目は、PostScript ソフトウェアキット（オプション）が取り付けられている場合に表示されます。 ・ コンピューターのプリンタードライバーが出力するデータの形式に合わせて設定してください。 ・ ここでの設定は、PostScript で印刷される場合にだけ有効です。 ・ 通常は、初期値の [標準] で使用してください。

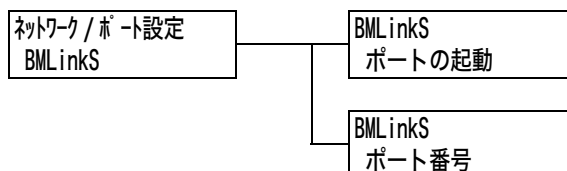
[Port9100]



設定項目	説明
ポートの起動	<p>電源を入れたときに、Port9100 ポートの状態を起動にするか、停止にするかを設定します。</p> <ul style="list-style-type: none"> ・ [起動] (初期値) ・ [停止] <p>注記</p> <ul style="list-style-type: none"> ・ ポートを起動したときに、メモリーが不足すると、ポート状態が自動的に停止することがあります。この場合は、使っていないポートを停止するか、[メモリー設定] でメモリー割り当て容量を変更してください。
プリントモード指定	<p>印刷データの処理方法 (使用するプリント言語) を設定します。</p> <ul style="list-style-type: none"> ・ [自動] (初期値) コンピューターから受信したデータが、どのプリント言語で記述されているかを自動で判別し、データに合わせて適切な印刷を行います。*1 (参照 P. 174) ・ [ART EX] [PS] [ART IV] [201H] [ESC/P] [HP-GL/2] [PCL] [TIFF] コンピューターから受信したデータを、それぞれのデータとして処理します。 ・ [HexDump] コンピューターから受信したデータの内容を確認するため、印刷データを 16 進表記形式と対応する ASCII コードで印刷します。*3 (参照 P. 174) <p>補足</p> <ul style="list-style-type: none"> ・ [PS] は、PostScript ソフトウェアキット (オプション) が取り付けられている場合に表示されます。 ・ [201H] [HP-GL/2] [PCL] は、エミュレーションキット (オプション)、または PostScript ソフトウェアキット (オプション) が取り付けられている場合に表示されます。
PJI	<p>コンピューターから送られてくる PJI コマンドを有効にするか、無効にするかを設定します。</p> <p>PJI コマンドとは、印刷ジョブを制御するコマンドで、プリンタードライバーを使って印刷する場合に必要です。PJI コマンドを使うと、その時点で本機がどのプリント言語で処理していても、次のデータのプリント言語を指定できます。*5 (参照 P. 174)</p> <ul style="list-style-type: none"> ・ [有効] (初期値) ・ [無効]

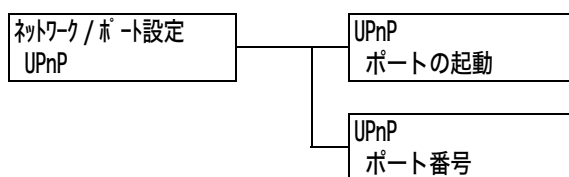
設定項目	説明
コネクション タイムアウト	印刷データの受信中に、データが送られなくなってから接続を切断するまでの時間を、2～65535秒の間で、1秒単位に設定します。*2 (参照 P. 174) ・ [60 秒] (初期値)
ポート番号	ポート番号を、1～65535の間で設定します。 ・ [9100] (初期値) 補足 ・ 他のポートのポート番号と、同じ番号を使用しないでください。
TBCP フィルター	PostScript データを処理するときに、TBCP フィルターを有効にするか、無効にするかを設定します。 ・ [無効] (初期値) ・ [有効] 補足 ・ PostScript ソフトウェアキット (オプション) が取り付けられている場合に表示されます。

[BMLinkS]



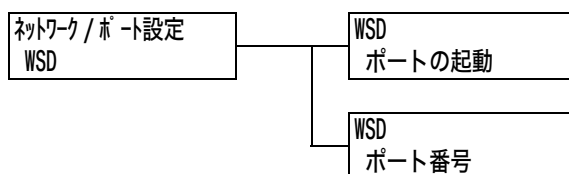
設定項目	説明
ポートの起動	電源を入れたときに、BMLinkS ポートの状態を起動にするか、停止にするかを設定します。 ・ [起動] ・ [停止] (初期値) 注記 ・ ポートを起動したときに、メモリーが不足すると、ポート状態が自動的に停止することがあります。この場合は、使っていないポートを停止するか、[メモリー設定] でメモリー割り当て容量を変更してください。
ポート番号	ポート番号を、1～65535の間で設定します。 ・ [80] (初期値) 補足 ・ 他のポートのポート番号と、同じ番号を使用しないでください。ただし、HTTP プロトコルを使用するインターネットサービス/IPP/SOAP/UPnP/WSD/BMLinkS ポートは、同じポート番号を共有できます。

[UPnP]



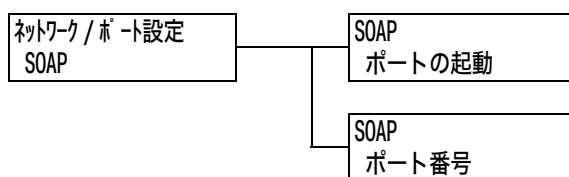
設定項目	説明
ポートの起動	<p>電源を入れたときに、UPnP ポートの状態を起動にするか、停止にするかを設定します。</p> <ul style="list-style-type: none"> ・ [起動] ・ [停止] (初期値) <p>注記</p> <ul style="list-style-type: none"> ・ ポートを起動したときに、メモリーが不足すると、ポート状態が自動的に停止することがあります。この場合は、使っていないポートを停止するか、[メモリー設定] でメモリー割り当て容量を変更してください。
ポート番号	<p>ポート番号を、1 ～ 65535 の間で設定します。</p> <ul style="list-style-type: none"> ・ [80] (初期値) <p>補足</p> <ul style="list-style-type: none"> ・ 他のポートのポート番号と、同じ番号を使用しないでください。ただし、HTTP プロトコルを使用するインターネットサービス / IPP/SOAP/UPnP/WSD/BMLinkS ポートは、同じポート番号を共有できます。

[WSD]



設定項目	説明
ポートの起動	<p>電源を入れたときに、WSD ポートの状態を起動にするか、停止にするかを設定します。</p> <ul style="list-style-type: none"> ・ [起動] (初期値) ・ [停止] <p>注記</p> <ul style="list-style-type: none"> ・ ポートを起動したときに、メモリーが不足すると、ポート状態が自動的に停止することがあります。この場合は、使っていないポートを停止するか、[メモリー設定] でメモリー割り当て容量を変更してください。
ポート番号	<p>ポート番号を、1 ～ 65535 の間で設定します。</p> <ul style="list-style-type: none"> ・ [80] (初期値) <p>補足</p> <ul style="list-style-type: none"> ・ 他のポートのポート番号と、同じ番号を使用しないでください。ただし、HTTP プロトコルを使用するインターネットサービス / IPP/SOAP/UPnP/WSD/BMLinkS ポートは、同じポート番号を共有できます。

[SOAP]

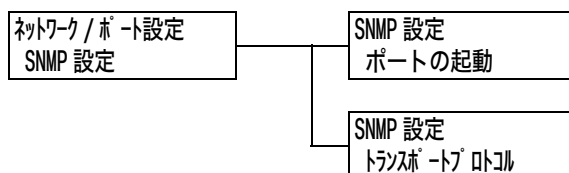


設定項目	説明
ポートの起動	<p>電源を入れたときに、SOAP ポートの状態を起動にするか、停止にするかを設定します。</p> <ul style="list-style-type: none"> ・ [起動] (初期値) ・ [停止] <p>注記</p> <ul style="list-style-type: none"> ・ ポートを起動したときに、メモリーが不足すると、ポート状態が自動的に停止することがあります。この場合は、使っていないポートを停止するか、[メモリー設定] でメモリー割り当て容量を変更してください。
ポート番号	<p>ポート番号を、1 ～ 65535 の間で設定します。</p> <ul style="list-style-type: none"> ・ [80] (初期値) <p>補足</p> <ul style="list-style-type: none"> ・ 他のポートのポート番号と、同じ番号を使用しないでください。ただし、HTTP プロトコルを使用するインターネットサービス/IPP/SOAP/UPnP/WSD/BMLinkS ポートは、同じポート番号を共有できます。

[SNMP 設定]

補足

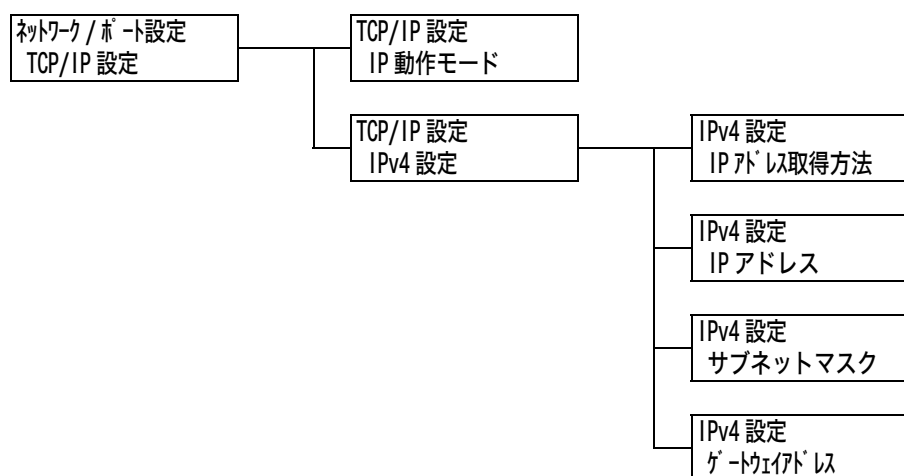
- ・ SNMP の設定は、複数台のプリンターをリモートで管理するアプリケーションを使う場合に必要です。プリンターの情報は SNMP で管理されていて、アプリケーションは SNMP からプリンターの情報を収集します。



設定項目	説明
ポートの起動	<p>電源を入れたときに、SNMP ポートの状態を起動にするか、停止にするかを設定します。</p> <ul style="list-style-type: none"> ・ [起動] (初期値) ・ [停止] <p>注記</p> <ul style="list-style-type: none"> ・ ポートを起動したときに、メモリーが不足すると、ポート状態が自動的に停止することがあります。この場合は、使っていないポートを停止するか、[メモリー設定] でメモリー割り当て容量を変更してください。

設定項目	説明
トランスポート プロトコル	<p>SNMP で使うトランスポート層のプロトコルを設定します。IPX、UDP のどちらか、または両方が使えます。</p> <ul style="list-style-type: none"> ・ [UDP] (初期値) ・ [IPX] ・ [IPX,UDP] <p>補足</p> <ul style="list-style-type: none"> ・ UDP を使う場合は、コンピューター側、本機側ともに IP アドレスが必要です。 ・ IPX、UDP どちらのプロトコルを使うかは、アプリケーションのマニュアルを参照してください。

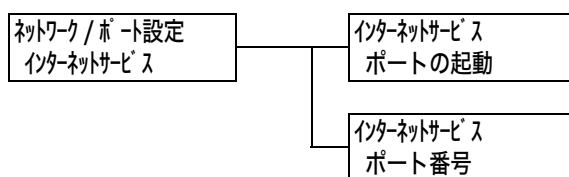
[TCP/IP 設定]



設定項目	説明
IP 動作モード	<p>IP 動作モードを設定します。</p> <ul style="list-style-type: none"> ・ [IPv6] IPv6 モードを使用します。オートコンフィグレーションになっているので、詳細設定は不要です。 ・ [IPv4] IPv4 モードを使用します。[IPv4 設定] から IP アドレスの設定を行います。 ・ [デュアルスタック] (初期値) IPv4 と IPv6 モードの両方が使用できます。

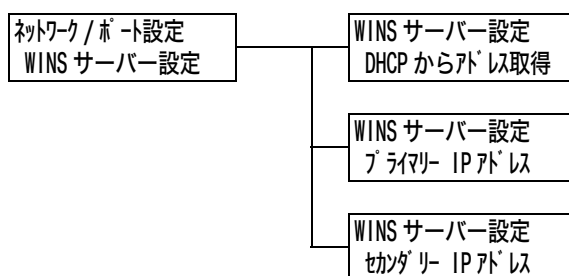
設定項目	説明
IPv4 設定	IPv4 設定を行います。
IP アドレス 取得方法	<p>TCP/IP を使うために必要な情報 (IP アドレス、サブネットマスク、ゲートウェイアドレス) の取得方法を設定します。</p> <ul style="list-style-type: none"> ・ [DHCP/Autonet] (初期値) AutoIP 機能付きの DHCP (Dynamic Host Configuration Protocol) サーバーから自動的に取得します。 ・ [手動] 操作パネルを使って、手動で設定します。設定する IP アドレスについては、ネットワーク管理者に確認してください。 ・ [DHCP] DHCP サーバーから自動的に取得します。 ・ [BOOTP] BOOTP から自動的に取得します。 ・ [RARP] RARP から自動的に取得します。 <p>補足</p> <ul style="list-style-type: none"> ・ [DHCP/Autonet]、[DHCP]、[BOOTP]、または [RARP] から、[手動] に変更すると、IP アドレスの設定画面が表示されることがあります。その場合は、手動で IP アドレスを設定してください。
IP アドレス、 サブネットマ スク、 ゲートウェイ アドレス	<p>自動で取得されたアドレスを確認する場合や、手動で IP アドレスを設定する場合に使用します。</p> <p>アドレスは、xxx、xxx、xxx、xxx の形式で入力します。IP アドレスとゲートウェイアドレスの xxx に設定できるのは 0 ~ 255 までの数値です。ただし、先頭の xxx に限り、127 と 224 ~ 255 は無効です。また、サブネットマスクの各 xxx に設定できるのは、0、128、192、224、240、248、252、254、255 の数値です。*2 (参照 P. 174)</p> <p>注記</p> <ul style="list-style-type: none"> ・ 誤った IP アドレスを設定すると、ネットワーク全体に悪影響を及ぼすことがあります。 ・ サブネットマスクの設定では、正しい値を入力しなかった場合 (途中のビットを 0 に設定した場合など)、数値の設定後に (メニュー) ボタンを押しても、前回の設定値に戻ります。正しい値が設定されるまで、ほかの項目設定へ移行できません。 ・ 明示的にゲートウェイアドレスを指定する必要があるときだけ設定してください。自動的にゲートウェイアドレスが設定できる環境では、設定する必要はありません。

[インターネットサービス]



設定項目	説明
ポートの起動	<p>電源を入れたときに、インターネットサービスポートの状態を起動にするか、停止にするかを設定します。[起動] に設定すると、CentreWare Internet Services を利用し、Web ブラウザーを介して本機の状態やジョブの状態を表示したり、本機の設定を変更したりできます。</p> <ul style="list-style-type: none"> ・ [起動] (初期値) ・ [停止] <p>補足</p> <ul style="list-style-type: none"> ・ インターネットサービスを起動する場合は、コンピューター側、本機側ともに IP アドレスの設定が必要です。 <p>注記</p> <ul style="list-style-type: none"> ・ ポートを起動したときに、メモリーが不足すると、ポート状態が自動的に停止することがあります。この場合は、使っていないポートを停止するか、[メモリー設定] でメモリー割り当て容量を変更してください。
ポート番号	<p>ポート番号を、1 ～ 65535 の間で設定します。</p> <ul style="list-style-type: none"> ・ [80] (初期値) <p>補足</p> <ul style="list-style-type: none"> ・ 他のポートのポート番号と、同じ番号を使用しないでください。ただし、HTTP プロトコルを使用するインターネットサービス /IPP/SOAP/UPnP/WSD/BMLinkS ポートは、同じポート番号を共用できます。

[WINS サーバー設定]



設定項目	説明
DHCP から アドレス取得	<p>WINS(Windows Internet Name Service)を利用するために必要な、WINSサーバーのIPアドレスをDHCPサーバーから自動的に取得するかどうかを指定します。</p> <ul style="list-style-type: none"> ・ [する] ・ [しない] (初期値) <p>補足</p> <ul style="list-style-type: none"> ・ 自動的に取得しない場合、手動で設定するアドレスについては、ネットワーク管理者に確認してください。 ・ [する] から [しない] に変更すると、IPアドレスの設定画面が表示されることがあります。その場合は、手動でIPアドレスを設定してください。 ・ IPアドレスの取得方法が手動に設定されている場合は、[しない] で固定です。
プライマリ IP アドレス セカンダリ IP アドレス	<p>これらの項目は、自動で取得されたアドレスを確認する場合や手動でアドレスを設定する場合に使用します。アドレスを xxx.xxx.xxx.xxx の形式で入力します。xxx は 0 ~ 255 までの数値です。*2 (参照 P. 174) プライマリ IP アドレスが無効の場合、セカンダリ IP アドレスも無効になります。</p> <p>注記</p> <ul style="list-style-type: none"> ・ 誤った IP アドレスを設定すると、ネットワーク全体に悪影響を及ぼすことがあります。

[Ethernet 設定]

ネットワーク/ポート設定
Ethernet 設定

設定項目	説明
Ethernet 設定	Ethernet インターフェイスの通信速度 / コネクタの種類を設定します。 <ul style="list-style-type: none">・ [自動] (初期値) 100M (全二重)、100M (半二重)、10M (全二重)、10M (半二重) を自動的に切り替えます。・ [100M (全二重)] 100M (全二重) に固定して使う場合に選択します。・ [100M (半二重)] 100M (半二重) に固定して使う場合に選択します。・ [10M (全二重)] 10M (全二重) に固定して使う場合に選択します。・ [10M (半二重)] 10M (半二重) に固定して使う場合に選択します。

[IPX/SPX フレームタイプ]

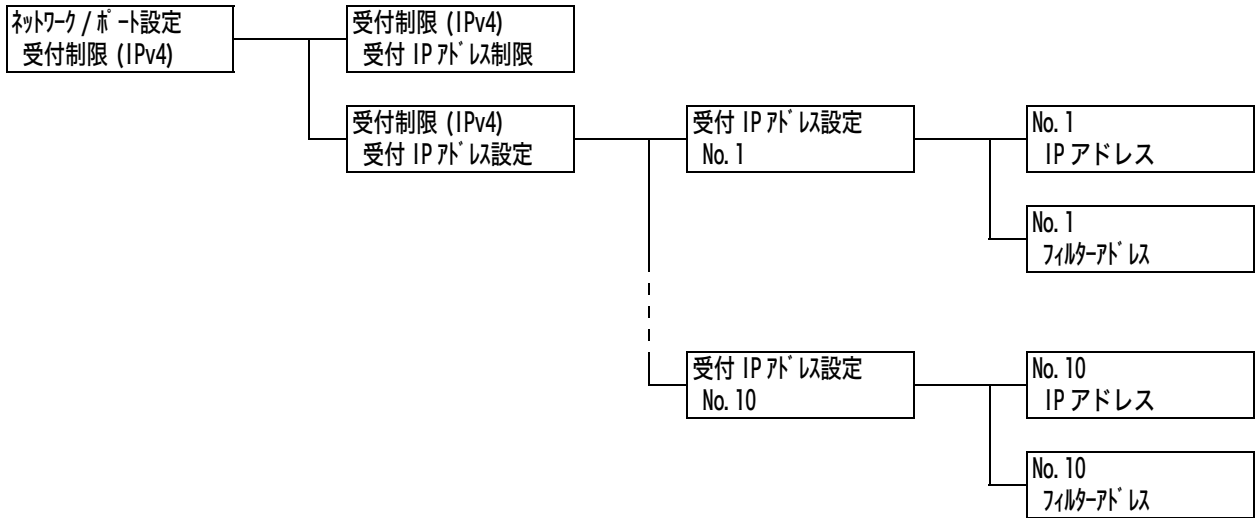
ネットワーク/ポート設定
IPX/SPX フレームタイプ

設定項目	説明
IPX/SPX フレームタイプ	IPX/SPX のフレームタイプを設定します。 <ul style="list-style-type: none">・ [自動] (初期値) フレームタイプを自動で設定します。・ [Ethernet II] Ethernet 仕様のフレームタイプを使います。・ [Ethernet 802.3] IEEE802.3 仕様のフレームタイプを使います。・ [Ethernet 802.2] IEEE802.2 仕様のフレームタイプを使います。・ [Ethernet SNAP] SNAP 仕様のフレームタイプを使います。

【受付制限 (IPv4)】

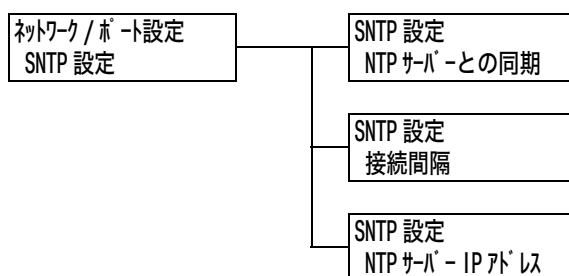
補足

- ・ 受信制限は、CentreWare Internet Services でも設定できます。設定例については、「IP アドレスによる受信制限」(P. 230) を参照してください。



設定項目	説明
受付 IP アドレス制限	IP アドレスを使って受信制限をするかどうかを設定します。 <ul style="list-style-type: none"> ・ [しない] (初期値) ・ [する]
受付 IP アドレス設定	受け付ける IP アドレスを制限する場合に、印刷を受け付ける IP アドレスを登録します。IP アドレスは、10 個まで登録できます。登録した IP アドレスには、フィルターアドレスを設定します。IP アドレス、フィルターアドレスは、xxx.xxx.xxx.xxx の形式で入力します。 xxx は 0 ~ 255 までの数値です。*2 (参照 P. 174) たとえば、[IP アドレス] : 129.249.110.23、[フィルターアドレス] : 255.255.255.0 と設定した場合、印刷を受け付ける IP アドレスは、129.249.110.* (1 ~ 254) です。

[SNTP 設定]

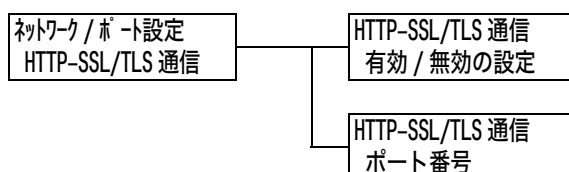


設定項目	説明
NTP サーバーとの同期	NTP サーバーと同期して、本機のシステム時計の時刻を合わせるかどうかを設定します。 ・ [しない] (初期値) ・ [する]
接続間隔	NTP サーバーに接続する間隔を 1 ～ 500 時間の間で、1 時間単位に設定します。 ・ [168 時間] (初期値)
NTP サーバー IP アドレス	NTP サーバーの IP アドレスを設定します。 IP アドレスは、xxx.xxx.xxx.xxx の形式で入力します。xxx は 0 ～ 255 までの数値です。 ・ [000.000.000.000] (初期値)

[HTTP-SSL/TLS 通信]

補足

- ・ SSL/TLS プロトコルを使用して、HTTP の通信データを暗号化する場合に設定します。この項目は、本機に証明書が登録されている場合に表示されます。
- ・ HTTP の通信の暗号化、および本機に必要なサーバー証明書については、「HTTP 通信の暗号化設定」(P. 241) を参照してください。



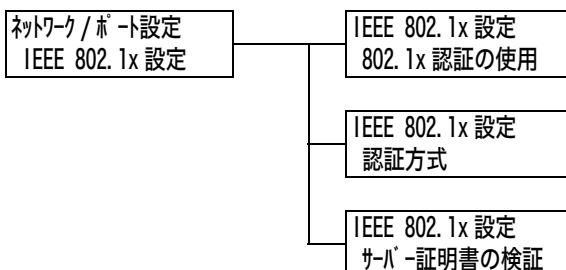
設定項目	説明
有効 / 無効の設定	SSL/TLS 通信を使用するかどうかを設定します。 ・ [無効] (初期値) SSL/TLS 通信を使用しません。 ・ [有効] SSL/TLS 通信を使用します。
ポート番号	ポート番号を、1 ～ 65535 の間で設定します。 ・ [443] (初期値) 補足 ・ 他のポートのポート番号と、同じ番号を使用しないでください。

[IPsec 通信]

ネットワーク/ポート設定
IPsec 通信

設定項目	説明
IPsec 通信	<p>コンピューターからネットワーク上の本機へデータを送るときに、データをパケット単位で暗号化して送信するかどうかを設定します。</p> <ul style="list-style-type: none"> ・ [無効] (初期値) ・ [有効] <p>補足</p> <ul style="list-style-type: none"> ・ Windows Vista をお使いの場合だけ使用できます。 ・ IPsec の設定方法については、「IPSec を使用して暗号化するための設定」(P. 244) を参照してください。

[IEEE 802.1x 設定]



設定項目	説明
802.1x 認証の使用	<p>IEEE 802.1x 認証を使用するかどうかを設定します。</p> <ul style="list-style-type: none"> ・ [使用しない] (初期値) ・ [使用する]
認証方式	<p>IEEE 802.1x の認証方式を設定します。</p> <ul style="list-style-type: none"> ・ [EAP-MD5] (初期値) ・ [EAP-MS-CHAPv2] ・ [PEAP/MS-CHAPv2]
サーバ証明書の検証	<p>サーバ証明書の検証をするかどうかを設定します。</p> <ul style="list-style-type: none"> ・ [しない] (初期値) ・ [する]

[システム設定]

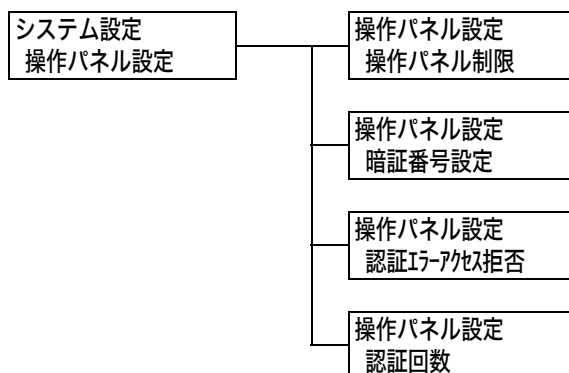
[システム設定] は、本機の動作設定を行うためのメニューです。

[異常警告音]

システム設定
異常警告音

設定項目	説明
異常警告音	紙づまりなどの異常が発生し、ジョブが異常状態のまま保留になったときに鳴る音です。鳴らすかどうかを設定します。音量の調整はできません。 ・ [鳴らす] ・ [鳴らさない] (初期値)

[操作パネル設定]



設定項目	説明
操作パネル制限	暗証番号を設定して、メニュー操作を制限するかどうかを設定します。 ・ [しない] (初期値) ・ [する] 補足 ・ [する] に設定すると、暗証番号設定画面が表示されます。暗証番号として12桁の数字を、〈▲〉、〈▼〉ボタンを押して入力してください。〈▶〉、〈◀〉ボタンで桁を移動できます。 ・ 暗証番号として、[000000000000] は設定できません。
暗証番号設定	操作パネル制限を設定している場合に暗証番号を変更できます。新しい暗証番号を12桁の数字で入力してください。2回入力した暗証番号が一致した場合に、暗証番号が変更されます。 補足 ・ [操作パネル制限] を [する] に設定しないと、暗証番号を変更できません。
認証エラーアクセス拒否	認証エラーが発生した場合に、アクセスを拒否するかどうかを設定します。 ・ [しない] ・ [する] (初期値)
認証回数	認証エラーが発生した場合に、アクセスを拒否するまでのエラー回数を1～10回の間で、1回単位に設定します。 ・ [5回] (初期値) 補足 ・ [認証エラーアクセス拒否] が [しない] に設定されている場合は、[しない] と表示されます。

[メニュー自動解除]

システム設定
メニュー自動解除

設定項目	説明
メニュー自動解除	メニューが表示された状態を自動的に解除するかどうかを、1～30分の間で、1分単位に設定します。*2 (参照 P. 174) ・ [しない] (初期値) ・ [1分後] ～ [30分後]

[低電力モード]

システム設定
低電力モード

設定項目	説明
低電力モード	低電力モードは、一定の時間が経過すると、自動的にフューザー部の温度を下げて機械の消費電力を節約する機能です。この機能を使用するかどうかを設定します。 ・ [有効] (初期値) ・ [無効] 補足 ・ [スリープモード] の設定が [無効] になっている場合は、[低電力モード] を [無効] に設定できません。 参照 ・ 「2.4 節電モードを設定 / 解除する」 (P. 49)

[低電力移行時間]

システム設定
低電力移行時間

設定項目	説明
低電力移行時間	低電力モードに移行するまでの時間を1～240分の間で1分単位に設定します。*2 (参照 P. 174) ・ [1分後] (初期値) 参照 ・ 「2.4 節電モードを設定 / 解除する」 (P. 49)

[スリープモード]

システム設定
スリープモード

設定項目	説明
スリープモード	スリープモードは、低電力モードよりもさらに機械の消費電力を節約する機能です。この機能を使用するかどうかを設定します。 <ul style="list-style-type: none">・ [有効] (初期値)・ [無効] 補足 <ul style="list-style-type: none">・ [低電力モード] の設定が [無効] になっている場合は、[スリープモード] を [無効] に設定できません。 参照 <ul style="list-style-type: none">・ 「2.4 節電モードを設定 / 解除する」 (P. 49)

[スリープモード移行時間]

システム設定
スリープモード移行時間

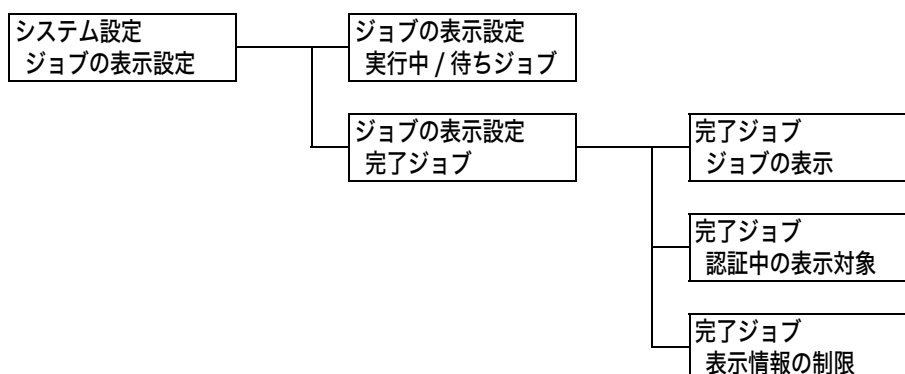
設定項目	説明
スリープモード移行時間	スリープモードに移行するまでの時間を 1 ~ 240 分の間で 1 分単位に設定します。*2 (参照 P. 174) <ul style="list-style-type: none">・ [1 分後] (初期値) 参照 <ul style="list-style-type: none">・ 「2.4 節電モードを設定 / 解除する」 (P. 49)・ 「操作例：スリープモードへの移行時間を変更する」 (P. 108)

[自動ジョブ履歴]

システム設定
自動ジョブ履歴

設定項目	説明
自動ジョブ履歴	処理を行った印刷データに関する情報 (ジョブ履歴レポート) を、自動的に印刷するかどうかを設定します。 <ul style="list-style-type: none">・ [プリントしない] (初期値) ジョブ履歴レポートを自動的に印刷しません。・ [プリントする] 過去に自動で排出されていない印刷データの履歴が、記憶領域いっぱいになった時点 (50 件) で、古いものから自動的に印刷されます。実行中や実行待ちの印刷データは記録されません。

[ジョブの表示設定]

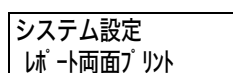


設定項目	説明
実行中/待ちジョブ	印刷を実行中、または待機中のジョブの情報表示について設定します。 <ul style="list-style-type: none"> ・ [情報を制限しない] (初期値) ・ [情報を制限する]
完了ジョブ	完了ジョブの情報表示について設定します。
ジョブの表示	完了したジョブの表示方法について設定します。 <ul style="list-style-type: none"> ・ [表示しない] ・ [認証中は表示する] ・ [常に表示する] (初期値)
認証中の表示対象	完了したジョブについて、全てのユーザーのジョブを表示するか、認証ユーザーのみの情報を表示するかを設定します。 <ul style="list-style-type: none"> ・ [すべて] (初期値) ・ [認証ユーザーのジョブ]
表示情報の制限	完了ジョブの表示情報を制限するかを設定します。 <ul style="list-style-type: none"> ・ [制限しない] (初期値) ・ [制限する]

[レポート両面プリント]

補足

- ・ この項目は、両面印刷モジュール (オプション) が取り付けられている場合に表示されます。



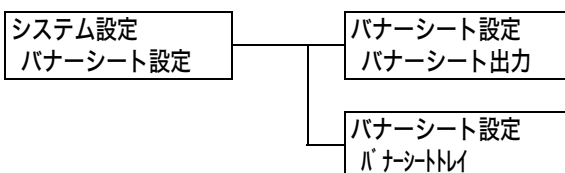
設定項目	説明
レポート両面プリント	レポート / リストを印刷するとき、片面に印刷するか両面に印刷するかを設定します。 <ul style="list-style-type: none"> ・ [片面] (初期値) ・ [両面]

[プリント可能領域]

システム設定
プリント可能領域

設定項目	説明
プリント可能領域	プリント可能領域を拡張するかどうかを設定します。エミュレーション (201H、HP-GL/2、ESC/P、PCL) や PostScript で印刷する場合に有効です。 <ul style="list-style-type: none">・ [標準] (初期値)・ [拡張]

[バナーシート設定]



設定項目	説明
バナーシート出力	バナーシートを出力するかどうかを設定します。 <ul style="list-style-type: none">・ [出力しない] (初期値) バナーシートを出力しません。・ [スタートシート] 文書の始めに出力します。・ [エンドシート] 文書の終わりに出力します。・ [スタート + エンドシート] 文書の始めと終わりに出力します。
バナーシートトレイ	バナーシート用の用紙を給紙するトレイを設定します。 <ul style="list-style-type: none">・ [トレイ 1] (初期値)・ [トレイ 2] ~ [トレイ 4] 補足 <ul style="list-style-type: none">・ 装着していないトレイは表示されません。

[セキュリティープリント操作]

補足

・ この項目は、ハードディスク (オプション) が取り付けられている場合に表示されます。

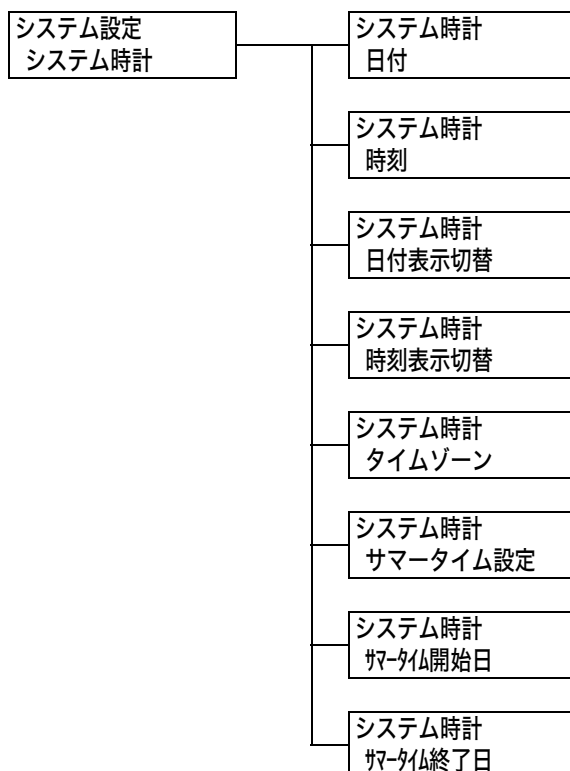
システム設定
セキュリティープリント操作

設定項目	説明
セキュリティープリント操作	セキュリティープリントの印刷を、操作パネルから実行できるようにするかどうかを設定します。 <ul style="list-style-type: none">・ [有効] (初期値) 操作パネルからセキュリティープリントを実行できます。・ [無効] 操作パネルからセキュリティープリントを実行できません。

[システム時計]

補足

- ・ ここで設定された日付 / 時刻が、レポートやリストに印刷されます。



設定項目	説明
日付	2002年01月01日のように、YYYY/MM/DDの形式で設定します。
時刻	12時02分のように、HH/MMの形式で設定します。
日付表示切替	日付の表示順序を設定します。 <ul style="list-style-type: none"> ・ [yyyy/mm/dd] (初期値) 年 / 月 / 日の順で表示します。 ・ [mm/dd/yyyy] 月 / 日 / 年の順で表示します。 ・ [dd/mm/yyyy] 日 / 月 / 年の順で表示します。
時刻表示切り替え	時刻表示の方法を設定します。 <ul style="list-style-type: none"> ・ [12時間制] (初期値) ・ [24時間制]
タイムゾーン	タイムゾーンを設定します。
サマータイム設定 サマータイム開始日 サマータイム終了日	サマータイムについて設定します。

【最初のプリント速度】

システム設定
最初のプリント速度

設定項目	説明
最初のプリント速度	最初の印刷の速度を、カラー優先にするか、白黒優先にするかを設定します。 ・ [カラー優先] (初期値) ・ [白黒優先]

【カラーモード自動の動作】

システム設定
カラーモード自動の動作

設定項目	説明
カラーモード自動の動作	カラー印刷の自動判別機能について設定します。 ・ [カラー / 白黒を判別] (初期値) 印刷時にカラー / 白黒を判別し、印刷します。 ・ [カラーで出力] すべてカラーで印刷します。

【ドラム寿命動作】

システム設定
ドラム寿命動作

設定項目	説明
ドラム寿命動作	ドラムカートリッジの交換時期が近づくと、寿命の約 1500 ページ* 前に予備用意のメッセージが表示され、寿命の約 800 ページ* 前になると交換時期が近いことを示すメッセージが表示されます。 ドラムカートリッジの交換時期になったとき、印刷を停止するかどうかを選択します。 ・ [プリント停止する] (初期値) ドラムカートリッジ交換のメッセージ表示後は、新しいドラムカートリッジに交換するまで印刷は停止されます。 ・ [プリント停止しない] ドラムカートリッジの交換時期になっても、すぐに印刷は停止されません。しばらくの間は、継続して使用できます。ただし、交換時期が過ぎても印刷を続けると、印刷画質など本機の性能に影響が出ることがあります。新しいドラムカートリッジに交換することをお勧めします。なお、まったく交換せずに印刷を続けると、所定の枚数を印刷後にドラムカートリッジの寿命と判断して、本機を保護するために強制的に印刷を停止します。

*: 印刷可能ページ数は、印刷条件や原稿の内容、本機電源の入切の頻度などによって、大きく異なります。詳しくは、「A.3 消耗品と定期交換部品の寿命について」(P. 276)を参照してください。

【ミリ/インチ切り替え】

システム設定
ミリ/インチ切り替え

設定項目	説明
ミリ/インチ 切り替え	操作パネルで長さを表示 / 入力するときの単位を設定します。 ・ [ミリ (mm)] (初期値) ・ [インチ (")]

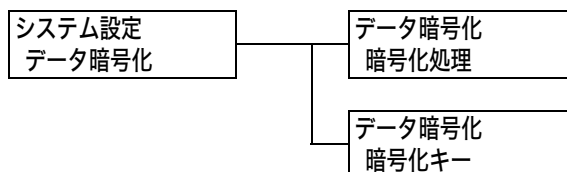
【データ暗号化】

注記

- ・ [データ暗号化] の設定を変更した場合、ハードディスクが初期化されます。

補足

- ・ この項目は、ハードディスク (オプション) が取り付けられている場合に表示されます。



設定項目	説明
暗号化処理	システム内部 (ハードディスク) のデータの暗号化をするかどうかを設定します。 ・ [しない] (初期値) ・ [する]
暗号化キー	データを暗号化する場合の暗号化キーを数字 12 桁で設定します。 補足 ・ [暗号化キー] は、セキュリティー対策上の必要から、設定を行っても、必ず設定画面には [0] が表示されます。

【HDD の上書き消去】

補足

- ・ この項目は、ハードディスク (オプション) が取り付けられている場合に表示されます。

システム設定
HDD の上書き消去

設定項目	説明
HDD の上書き消去	ハードディスク内のデータを上書き消去をするかどうか、上書き消去する場合は、その回数を設定します。 ・ [しない] ・ [1 回] ・ [3 回] (初期値)

【プリントジョブの追越】

補足

- ・ この項目は、ハードディスク（オプション）が取り付けられている場合に表示されます。

システム設定
プリントジョブの追越

設定項目	説明
プリントジョブの追越	プリントジョブの追越しを許可するか、禁止するかを設定します。 ・ [禁止]（初期値） ・ [許可]

【ソフトウェアのダウンロード】

システム設定
ソフトウェアダウンロード

設定項目	説明
ソフトウェアダウンロード	ソフトウェアダウンロードを許可するか、禁止するかを設定します。 ・ [許可]（初期値） ・ [禁止]

【集計管理の運用】

システム設定
集計管理の運用

設定項目	説明
集計管理の運用	本機にあらかじめ登録されている認証登録ユーザーを利用して、集計管理をするかどうかを設定します。[する] に設定すると、[プリンター集計レポート] に代わって、[プリンター集計管理レポート] が印刷されます。 ・ [しない]（初期値） ・ [する]

【認証の設定】



設定項目	説明
認証の運用	<p>本体認証をするかどうかを設定します。</p> <ul style="list-style-type: none"> ・ [しない] (初期値) 認証しません。 ・ [本体認証] 本機にあらかじめ登録されているユーザー情報を、認証に使用します。 ・ [外部認証] 外部認証サーバーを、認証に使用します。

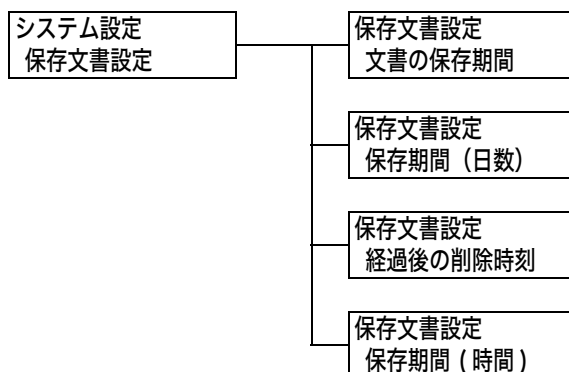
設定項目	説明
認証情報設定	
情報保存先	<p>認証情報を NV メモリー ([NVM]) とハードディスクのどちらに保存するかについて設定します。</p> <ul style="list-style-type: none"> ・ [NVM] (初期値) ・ [ハードディスク] <p>補足</p> <ul style="list-style-type: none"> ・ ネット認証 / 集計が設定されている場合に表示されます。
認証失敗の記録	<p>不正なアクセスを検知するために、10 分間に設定した回数だけ認証に失敗したとき、[エラー履歴レポート] に認証失敗を記録するかどうかを設定します。</p> <ul style="list-style-type: none"> ・ [しない] ・ [する] (初期値) <p>[する] にする場合は、認証失敗を記録する失敗回数を 1 ~ 600 の間で設定します。初期値は 10 回です。</p> <p>補足</p> <ul style="list-style-type: none"> ・ 認証に失敗しても、[エラー履歴レポート] に記録が残るだけで、「[操作パネル設定]」(P. 141) のようなアクセス拒否は行われません。
外部認証情報保存	<p>外部認証情報を保存するかどうかを設定します。</p> <ul style="list-style-type: none"> ・ [しない] (初期値) ・ [する] <p>補足</p> <ul style="list-style-type: none"> ・ ハードディスク (オプション) が取り付けられていて、認証方式に外部認証が設定されている場合に表示されます。認証方式は CentreWare Internet Services で設定します。詳細は、CentreWare Internet Services のヘルプを参照してください。
認証プリントの設定	
認証登録ユーザー情報を使った認証プリントについて設定します。	
受信時の PJI 命令	<p>PJI 命令で、外部からのプリント受信を制御できます。[制御しない] を選択したとき、または PJI 命令がないときは、後述の [受信制御] の設定を使用します。</p> <ul style="list-style-type: none"> ・ [制御しない] (初期値) ・ [制御する] <p>補足</p> <ul style="list-style-type: none"> ・ この機能は、ハードディスク (オプション) が取り付けられている場合に表示されます。
出力時の PJI 命令	<p>PJI 命令で、外部からのプリントジョブのプリントを制御できます。</p> <ul style="list-style-type: none"> ・ [制御しない] (初期値) ・ [制御する] <p>補足</p> <ul style="list-style-type: none"> ・ この機能は、ハードディスク (オプション) が取り付けられている場合に表示されます。

設定項目	説明
受信制御	<p>受信したプリントジョブを、どのように扱うかを設定します。</p> <ul style="list-style-type: none"> ・ [プリントの認証に従う] (初期値) ・ [プライベートプリント保存] 認証機能を利用しているいないにかかわらず、User ID が付いたジョブをすべてプライベートプリントに保存します。 ・ [認証プリントに保存] 認証機能を利用しているいないにかかわらず、受信したジョブをすべて認証プリントに保存します。 <p>注記</p> <ul style="list-style-type: none"> ・ [認証プリントに保存] に設定すると、認証に成功してもしなくても、プリントジョブはすべて保存されます。不要なプリントジョブを増やさないためには、保存期間を設定して保存期間を過ぎたプリントジョブを自動的に削除するように設定するか、手動で削除してください。保存期間を設定する方法については、「[保存文書設定]」(P. 153) を参照してください。 <p>補足</p> <ul style="list-style-type: none"> ・ この機能は、ハードディスク (オプション) が取り付けられている場合に表示されます。 ・ [プライベートプリント保存] および [認証プリントに保存] に設定すると、プリンタードライバで、セキュリティープリント、サンプルプリント、時刻指定プリントを指示しても無視されます。
ジョブ認証時の処理	<p>プリントジョブを受信した際の処理方法について設定します。</p> <p>「認証成功のジョブ」 認証が成功したジョブを受信した際の処理方法について設定します。</p> <ul style="list-style-type: none"> ・ [プリント] (初期値) 印刷します。 ・ [プライベートプリント保存] プライベートプリントに保存します。 <p>「認証が不正のジョブ」 認証が不正のジョブを受信した際の処理方法について設定します。</p> <ul style="list-style-type: none"> ・ [認証プリントに保存] ・ [ジョブを中止] (初期値) <p>「UserID なしのジョブ」 UserID が無いジョブを受信した際の処理方法について設定します。</p> <ul style="list-style-type: none"> ・ [認証プリントに保存] ・ [ジョブを中止] (初期値) <p>補足</p> <ul style="list-style-type: none"> ・ この機能は、ハードディスク (オプション) が取り付けられていて [受信制御] で [プリントの認証に従う] を選択している場合に表示されます。

【保存文書設定】

補足

・この項目は、ハードディスク（オプション）が取り付けられている場合に表示されます。

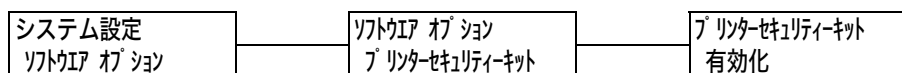


設定項目	説明
文書の保存期間	蓄積文書の保存期間を設定します。設定した期間が経過すると、蓄積文書は自動的に削除されます。 <ul style="list-style-type: none"> ・ [設定しない] (初期値) 保存したままにします。 ・ [日数と削除時刻] 日数と時刻で保存期間を設定します。 ・ [時間] 削除するまでの時間を設定します。
保存期間（日数）	保存期間（日数）を1～14日の間で設定します。 <ul style="list-style-type: none"> ・ [7日] (初期値)
経過後の削除時刻	文書を削除する時刻を設定します。 <ul style="list-style-type: none"> ・ [3:00AM] または [3:00] (初期値) 補足 <ul style="list-style-type: none"> ・ [システム設定] > [システム時計] > [時刻表示切り替え] の設定によって、12時間表示または24時間表示で設定します。
保存期間（時間）	保存期間（時間）を1～23時間の間で設定します。 <ul style="list-style-type: none"> ・ [4時間] (初期値)

【ソフトウェアオプション】

補足

・この項目は、セキュリティ拡張キット（オプション）が取り付けられている場合に表示されます。



設定項目	説明
プリンターセキュリティキット	機械に取り付けたセキュリティ拡張キットを有効にします。[有効化]を選択すると、確認メッセージが表示されます。(OK) ボタンを押してください。 補足 <ul style="list-style-type: none"> ・ 一度プリンターセキュリティキットを有効化すると、取り付けしているセキュリティ拡張キット ROM は、他の機械で使用できません。 ・ 機能をクリアしたり無効化したい場合は、弊社プリンターサポートデスクまたは販売店にお問い合わせください。

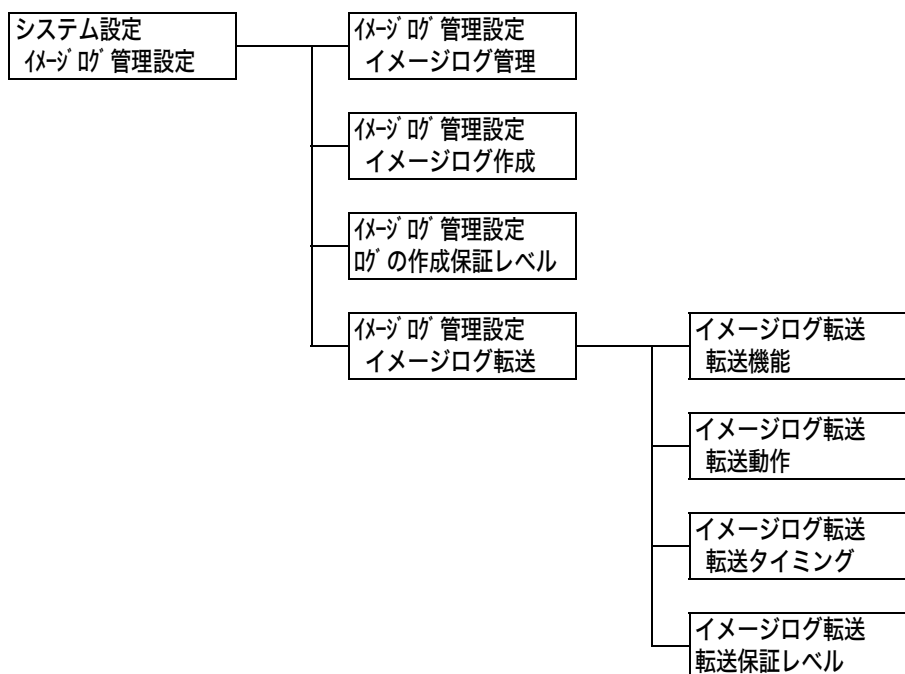
[イメージログ管理設定]

注記

- ・ イメージログ管理機能を使用したい場合は、販売店にご相談ください。

補足

- ・ この項目は、セキュリティ拡張キット（オプション）とハードディスク（オプション）が取り付けられている場合に表示されます。



設定項目	説明
イメージログ管理	イメージログ管理機能を使用するかどうかを設定します。通常は [しない] で固定されています。イメージログ管理機能を使用する場合は、販売店にご相談ください。 <ul style="list-style-type: none"> ・ [しない] (初期値) ・ [する]
イメージログ作成	イメージログを作成するかしないかを設定します。 <ul style="list-style-type: none"> ・ [しない] ・ [する] (初期値)
ログの作成保証レベル	ジョブに対して、イメージログが確実に作成されるかどうかのレベルを設定します。 <ul style="list-style-type: none"> ・ [高] イメージログを漏れなく作成します。そのため、本機の動作・運用に影響が出ることがあります。 ・ [低] (初期値) 本機のパフォーマンスを優先し、可能な範囲で作成します。そのため、イメージログが抜けてしまうことがあります。

設定項目	説明
イメージログ転送	イメージログをログサーバーに転送するための機能について設定します。
転送機能	イメージログの転送機能を使用するかどうかを設定します。 ・ [使用しない] (初期値) ・ [使用する]
転送動作	自動転送の設定をします。 ・ [一時停止] ・ [ジョブ単位で転送] ・ [まとめて転送] (初期値) 補足 ・ [ジョブ単位で転送] は、[ログの作成保証レベル] が [高] のときに表示されます。
転送 タイミング	イメージログの転送タイミングを設定します。それぞれについて [無効] [有効] を設定します。初期値は、すべて [有効] です。 ・ [ジョブ終了時] ・ [電源投入時] ・ [一定時間経過時] ・ [一定ログ数保存時]
転送保証 レベル	ログ管理サーバへデータを転送するときの保証レベルを設定します。 ・ [低] (初期値) ・ [高] 補足 ・ [高] に設定すると漏れなくデータを転送しますが、データ転送の間は本機のパフォーマンスの低下や、一時停止が発生することがあります。

[プリント設定]

[プリント設定] では、自動トレイ選択や用紙トレイについて設定します。

補足

- ・ 自動トレイ選択については、「自動トレイ選択について」(P. 104) を参照してください。

[用紙の置き換え]

プリント設定
用紙の置き換え

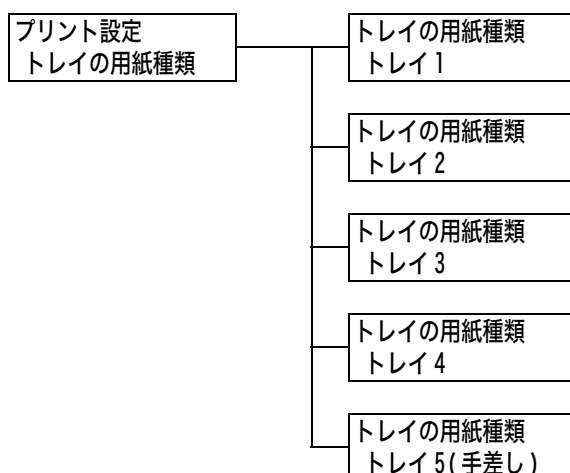
設定項目	説明
用紙の置き換え	<p>自動トレイ選択によって選択された用紙トレイに用紙がない場合に、ほかの用紙トレイにセットされている用紙に置き換えて印刷をするかどうかを設定します。置き換えをする場合は、サイズを指定します。</p> <ul style="list-style-type: none">・ [しない] (初期値) 置き換えはしないで、用紙補給のメッセージを表示します。・ [大きいサイズを選択] 選択されている用紙サイズの次に大きなサイズの用紙に置き換えて、等倍で印刷します。・ [近いサイズを選択] 選択されている用紙サイズに最も近いサイズの用紙に置き換えて印刷します。必要に応じて、自動的にイメージを縮小することがあります。・ [手差しトレイから給紙] 手差しトレイにセットされている用紙に印刷します。 <p>補足</p> <ul style="list-style-type: none">・ コンピューター側から指定があった場合は、コンピューター側の指定が優先されます。

[用紙種類エラーの処理]

プリント設定
用紙種類エラーの処理

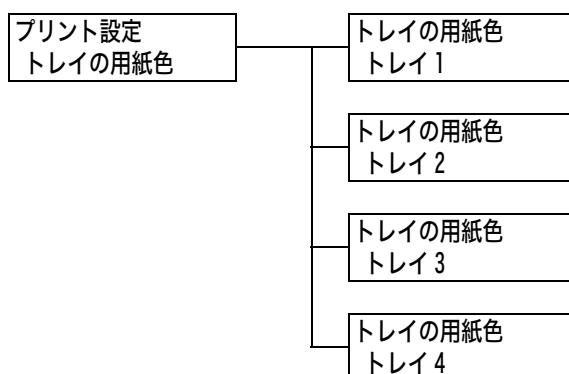
設定項目	説明
用紙種類エラーの処理	<p>印刷ジョブで指定している用紙種類がセットされている用紙トレイがない場合にどうするかを設定します。</p> <ul style="list-style-type: none">・ [確認画面表示] (初期値) 用紙種類の確認を促すメッセージを表示します。・ [プリントする] メッセージを表示しないで、現在セットされている用紙種類で印刷します。

【トレイの用紙種類】



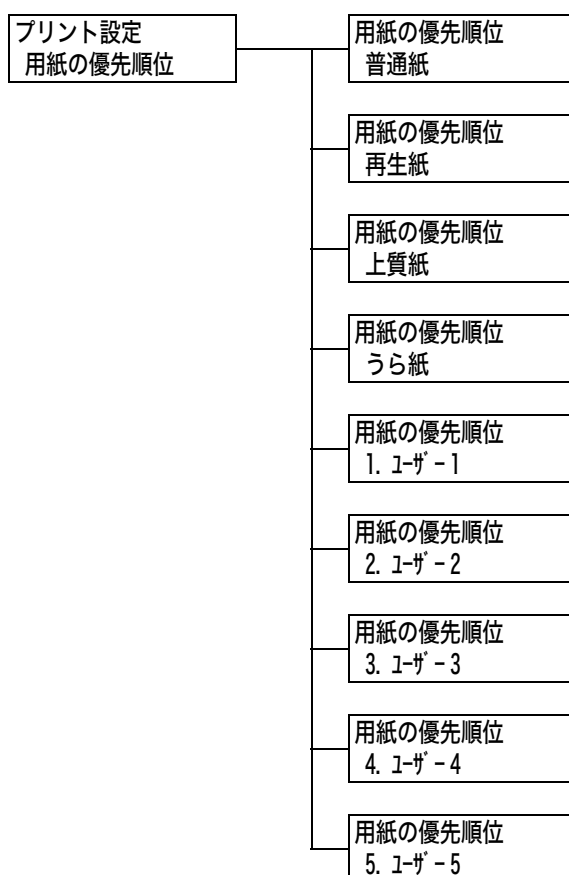
設定項目	説明
トレイ 1	<p>トレイ 1 にセットする用紙の種類を設定します。</p> <ul style="list-style-type: none"> ・ [普通紙] (初期値)、[再生紙]、[上質紙]、[うら紙]、[厚紙 1]、[厚紙 1(A)]、[厚紙 1(B)]、[厚紙 1(C)]、[厚紙 1(S)]、[厚紙 1(うら面)]、[厚紙 1(A)(うら面)]、[厚紙 1(B)(うら面)]、[厚紙 1(C)(うら面)]、[厚紙 1(S)(うら面)]、[厚紙 2]、[厚紙 2(A)]、[厚紙 2(B)]、[厚紙 2(C)]、[厚紙 2(D)]、[厚紙 2(S)]、[厚紙 2(うら面)]、[厚紙 2(A)(うら面)]、[厚紙 2(B)(うら面)]、[厚紙 2(C)(うら面)]、[厚紙 2(D)(うら面)]、[厚紙 2(S)(うら面)]、[OHP フィルム]、[コート紙 1]、[コート紙 1(うら面)]、[コート紙 2]、[コート紙 2(うら面)]、[ラベル紙]、[1. ユーザー 1] ~ [5. ユーザー 5] <p>補足</p> <ul style="list-style-type: none"> ・ [1. ユーザー 1] ~ [5. ユーザー 5] には、[用紙種類名称設定] で設定した名称が表示されます。 ・ (A)、(B)、(C)、(D)、(S) は、画質の処理方法を表します。画質の処理については、「用紙の画質処理」(P. 161) を参照してください。
トレイ 2 ~ トレイ 4	<p>トレイ 2 ~ 4 にセットする用紙の種類を設定します。</p> <ul style="list-style-type: none"> ・ [普通紙] (初期値)、[再生紙]、[上質紙]、[うら紙]、[厚紙 1]、[厚紙 1(A)]、[厚紙 1(B)]、[厚紙 1(C)]、[厚紙 1(S)]、[厚紙 1(うら面)]、[厚紙 1(A)(うら面)]、[厚紙 1(B)(うら面)]、[厚紙 1(C)(うら面)]、[厚紙 1(S)(うら面)]、[厚紙 2]、[厚紙 2(A)]、[厚紙 2(B)]、[厚紙 2(C)]、[厚紙 2(D)]、[厚紙 2(S)]、[厚紙 2(うら面)]、[厚紙 2(A)(うら面)]、[厚紙 2(B)(うら面)]、[厚紙 2(C)(うら面)]、[厚紙 2(D)(うら面)]、[厚紙 2(S)(うら面)]、[OHP フィルム]、[コート紙 1]、[コート紙 1(うら面)]、[コート紙 2]、[コート紙 2(うら面)]、[ラベル紙]、[1. ユーザー 1] ~ [5. ユーザー 5] <p>補足</p> <ul style="list-style-type: none"> ・ 装着していないトレイは表示されません。 ・ [1. ユーザー 1] ~ [5. ユーザー 5] には、[用紙種類名称設定] で設定した名称が表示されます。 ・ (A)、(B)、(C)、(D)、(S) は、画質の処理方法を表します。画質の処理については、「用紙の画質処理」(P. 161) を参照してください。
トレイ 5 (手差し)	<p>手差しトレイにセットする用紙の種類を設定します。</p> <ul style="list-style-type: none"> ・ [普通紙] (初期値)、[再生紙]、[上質紙]、[うら紙]、[厚紙 1]、[厚紙 1(うら面)]、[厚紙 2]、[厚紙 2(うら面)]、[OHP フィルム]、[コート紙 1]、[コート紙 1(うら面)]、[コート紙 2]、[コート紙 2(うら面)]、[ラベル紙]、[封筒]、[うす紙]、[1. ユーザー 1] ~ [5. ユーザー 5] <p>補足</p> <ul style="list-style-type: none"> ・ [1. ユーザー 1] ~ [5. ユーザー 5] には、[用紙種類名称設定] で設定した名称が表示されます。

【トレイの用紙色】



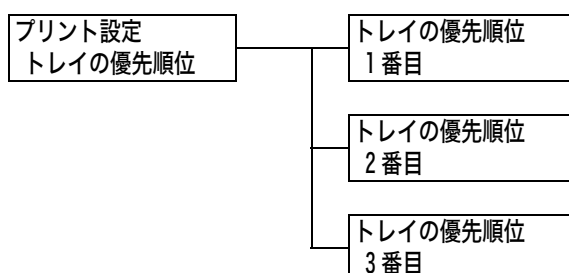
設定項目	説明
トレイ1～トレイ4	<p>トレイにセットした用紙の色を設定します。</p> <ul style="list-style-type: none"> ・ [白] (初期値)、[青]、[黄色]、[緑]、[ピンク]、[透明]、[アイボリー]、[グレー]、[クリーム]、[山吹色]、[赤]、[オレンジ]、[1.] ～ [5.]、[その他] <p>補足</p> <ul style="list-style-type: none"> ・ 装着されていないトレイは表示されません。 ・ [1.] ～ [5.] には、【用紙色名称設定】で設定した名称が表示されます。

【用紙の優先順位】



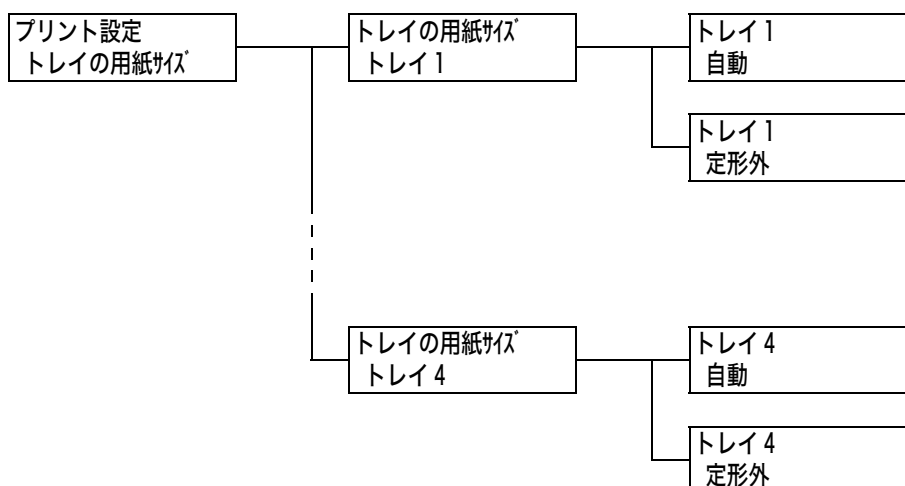
設定項目	説明
普通紙、再生紙、 上質紙、うら紙、 ユーザー1～5	<p>自動トレイ選択によって選択されるトレイにセットされている用紙の種類の優先順位を設定します。初期値は、普通紙 [1 番目]、再生紙 [2 番目]、うら紙 [設定しない]、上質紙 [3 番目]、それ以外は [設定しない] です。</p> <ul style="list-style-type: none"> ・ [1 ～ 15 番目] 設定する優先順位を選択します。 ・ [設定しない] 優先順位を設定しません。この場合、自動トレイ選択の対象になりません。 <p>補足</p> <ul style="list-style-type: none"> ・ [1. ユーザー 1] ～ [5. ユーザー 5] には、[用紙種類名称設定] で設定した名称が表示されます。 ・ 異なる用紙種類に同じ優先順位の設定もできます。その場合に選択されるトレイは、[トレイの優先順位] によって決定します。

[トレイの優先順位]



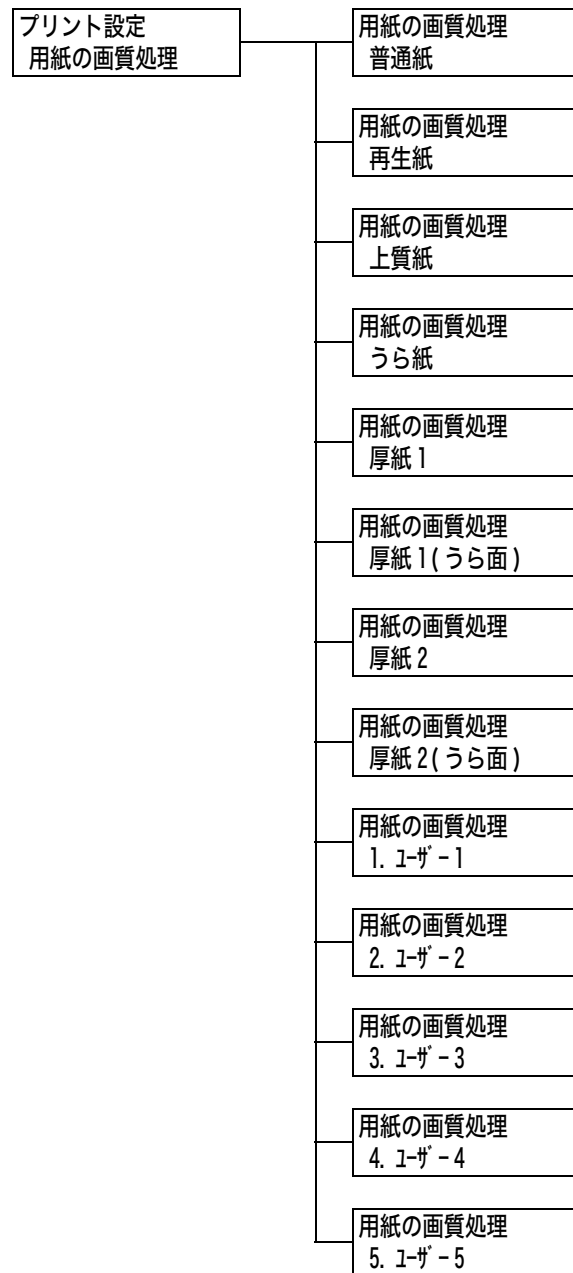
設定項目	説明
1 番目～3 番目	<p>自動トレイ選択によって選択されるトレイの優先順位を設定します。手差しトレイは、自動トレイ選択の対象外です。</p> <ul style="list-style-type: none"> ・ [トレイ 1～4] 任意のトレイを設定します。初期値の優先順位はトレイ 1～4 の順番です。 <p>補足</p> <ul style="list-style-type: none"> ・ 各優先順位に同じトレイは設定できません。[2 番目] が設定できるトレイは、[1 番目] で設定したトレイ以外で、[3 番目] が設定できるトレイは、[1 番目] と [2 番目] で設定したトレイ以外になります。残りのトレイが優先順位 4 になります。 ・ この項目は、オプションのトレイが取り付けられている場合に表示されます。

【トレイの用紙サイズ】



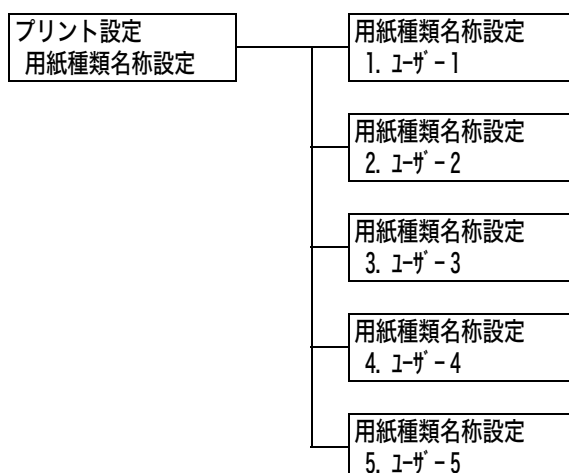
設定項目	説明
トレイ1～トレイ4	<p>各トレイの用紙サイズを設定します。</p> <ul style="list-style-type: none"> ・ [自動] (初期値) センサーによって用紙サイズを自動検出します。 ・ [定形外] たて方向のサイズとよこ方向のサイズを任意の数値に設定します。 [定形外] を選択して表示される [たて (Y) 方向のサイズ] と [よこ (X) 方向のサイズ] で設定してください。 <p>補足</p> <ul style="list-style-type: none"> ・ 装着していないトレイは表示されません。 ・ 定形外サイズの設定手順については、「トレイの用紙サイズを設定する」(P. 99) を参照してください。

[用紙の画質処理]



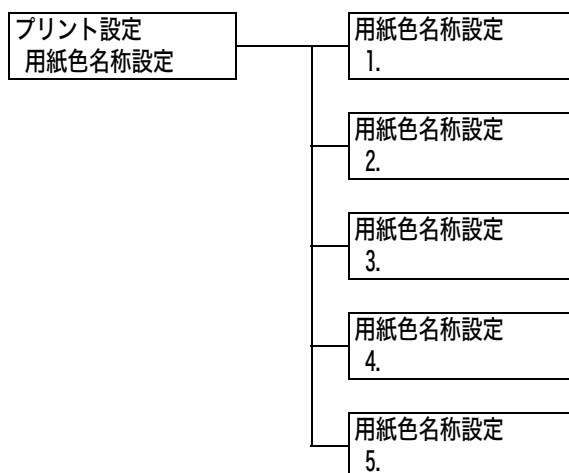
設定項目	説明
普通紙、再生紙、 上質紙、うら紙、 1. ユーザー 1 ~ 5. ユーザー 5	<p>それぞれの用紙に対する画質処理（用紙種類）を設定します。</p> <ul style="list-style-type: none"> ・ [A]（[上質紙] の初期値） J 紙（82g/m²）など、カラー専用の上質紙に適した画質です。 ・ [B]（[普通紙]、[うら紙] の初期値） 一般的に使われているオフィス用紙（P 紙、C2（シーツ）紙など）に適した画質です。 ・ [C]（[再生紙] の初期値） 再生紙（C2r（シーツ）紙、WR100 紙など）に適した画質です。 ・ [D] 地合が悪い用紙で、印刷時に画質のムラが発生する場合に選択します。 ・ [E] ~ [G] 拡張用設定のため、使用しません。 ・ [S] JD コート（104.7g/m²）、J コート（95.0g/m²）など、105g/m² 以下のコート紙に適した画質です。 <p>補足</p> <ul style="list-style-type: none"> ・ [5. ユーザー 5] は、JD コート（104.7g/m²）、J コート（95.0g/m²）など、105g/m² 以下のコート紙に最適な条件です。 ・ 地合が悪い用紙とは、光に透かして見たときに、表面の透過度にムラが目立つ用紙です。
厚紙 1、 厚紙 1(うら面)	<p>それぞれの用紙に対する画質処理（用紙種類）を設定します。</p> <ul style="list-style-type: none"> ・ [A]（初期値） ・ [B] 耐水用ペーパーなどに適した画質です。 ・ [C] ホワイトフィルムなどに適した画質です。 ・ [S] ユーザー設定が可能な画質です。
厚紙 2、 厚紙 2(うら面)	<p>それぞれの用紙に対する画質処理（用紙種類）を設定します。</p> <ul style="list-style-type: none"> ・ [A]（初期値） ・ [B]、[C] 名刺用紙などに適した画質です。 ・ [D] 使用しません。 ・ [S] フィルムラベルや耐水フィルムコート紙などに適した画質です。

【用紙種類名称設定】



設定項目	説明
1. ユーザー 1 ~ 5. ユーザー 5	[用紙の優先順位]、[トレイの用紙種類]、[用紙の画質処理] などに表示される [1. ユーザー 1] ~ [5. ユーザー 5] を、任意の名称に変更できます。 英数 / 半角カタカナ文字を使って、1 ~ 8 文字の間で設定します。 (参照 P. 174*2、*4 の No.1、2、3、4)

【用紙色名称設定】



設定項目	説明
1. ~ 5.	[トレイの用紙色] に表示される [1.] ~ [5.] を任意の名称に変更できます。 英数 / 半角カタカナ文字を使って、1 ~ 8 文字の間で設定します。 (参照 P. 174*2、*4 の No.1、2、3、4)

[ID 印字機能]

プリント設定
ID 印字機能

設定項目	説明
ID 印字機能	特定の位置に、ユーザー ID を印刷します。 <ul style="list-style-type: none">・ [しない] (初期値) ユーザー ID を印刷しません。・ [左上] ユーザー ID を、用紙の左上部分に印刷します。・ [右上] ユーザー ID を、用紙の右上部分に印刷します。・ [左下] ユーザー ID を、用紙の左下部分に印刷します。・ [右下] ユーザー ID を、用紙の右下部分に印刷します。

[奇数ページの両面]

補足

・ この項目は、両面印刷モジュール (オプション) が取り付けられている場合に表示されます。

プリント設定
奇数ページの両面

設定項目	説明
奇数ページの両面	両面印刷時の、奇数ページ原稿の最終ページに対する印刷方法を設定します。 <ul style="list-style-type: none">・ [片面] (初期値) 片面分の最終ページを、片面印刷時と同じく両面印刷を行うための給紙動作をしないで印刷します。両面の印刷動作をしないため、高速に印刷できます。・ [両面] 最終ページは片面のみのデータですが、両面印刷時と同じく両面印刷を行うための給紙動作を行います。用紙に上下、または左右の区別がある用紙 (穴あき用紙など) に印刷する場合は、印刷の向きをそろえることができます。

[未登録フォームへ印字]

プリント設定
未登録フォームへ印字

設定項目	説明
未登録フォームへ印字	印刷時に指定されたフォームが未登録だった場合に、印刷を中止するか、データのみ印刷するかを設定します。 <ul style="list-style-type: none">・ [する (データのみ)] (初期値)・ [しない]

[基本の用紙サイズ]

プリント設定
基本の用紙サイズ

設定項目	説明
基本の用紙サイズ	各プリントモードの【用紙サイズ】の初期値を設定します。 ・ [A4] (初期値) ・ [8.5x11"]






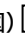


[サイズ検知切り替え]

プリント設定
サイズ検知切り替え

設定項目	説明
サイズ検知切り替え	<p>トレイ 1 ~ 4 から、用紙サイズを自動検知するときの、サイズ検知モードを設定します。 使用する国に合わせて選択します。日本国内で使用する場合は、[AB 系] に設定してください。 自動検知できるサイズの組み合わせについては、下の表を参考にしてください。</p> <p>補足 ・ 自動検知できるサイズの用紙でも、お使いの機種によって使用できない場合があります。本機で使用できる用紙のサイズは、「使用できる用紙」(P. 88) を参照してください。</p>

■サイズ検知モードと自動検知できるサイズ

用紙サイズグループ	AB 系 (8 × 13")		AB 系	
	トレイ 1 ~ 4	トレイ 5 (手差し)	トレイ 1 ~ 4	トレイ 5 (手差し)
セットする場所				
サイズ / 向き				
A6 <input type="checkbox"/>	×	×	×	×
A5 <input type="checkbox"/>	○	○	○	○
A4 <input type="checkbox"/>	○	○	○	○
A4 <input type="checkbox"/>	○	○	○	○
A3 <input type="checkbox"/>	○	○	○	○
B5 <input type="checkbox"/>	○	○	○	○
B5 <input type="checkbox"/>	○	○	○	○
B4 <input type="checkbox"/>	○	○	○	○
11 × 17" <input type="checkbox"/>	○	×	○	○
8.5 × 14" <input type="checkbox"/>	○	×	○	○

用紙サイズグループ	AB系 (8 × 13")		AB系	
	トレイ1~4	トレイ5 (手差し)	トレイ1~4	トレイ5 (手差し)
セットする場所				
サイズ / 向き				
8.5 × 13" 	○	×	○	○
8.5 × 11" 	○	○	○	○
8.5 × 11" 	○	○	○	○
12 × 18" 	×	○	×	○
SRA3 * ¹				
八開 (台湾、中国) 	×	×	×	×
十六開 (台湾、中国) 	×	×	×	×
はがき 	×	○	×	○
長形3号 	×	○	×	○

*¹ SRA3 は、1トレイモジュールの場合に使用できます。

用紙サイズグループ	AB系 (八開 / 十六開)		AB系 (8 × 13" / 8 × 14")		インチ系	
	トレイ1~4	トレイ5 (手差し)	トレイ1~4	トレイ5 (手差し)	トレイ1~4	トレイ5 (手差し)
セットする場所						
サイズ / 向き						
A6 	×	×	×	×	×	×
A5 	×	×	○	○	○	○
A4 	○	○	○	○	○	○
A4 	○	○	○	○	○	○
A3 	○	○	○	○	○	○
B5 	○	○	○	○	×	×
B5 	○	○	○	○	○	○
B4 	○	○	○	○	○	○
11 × 17" 	○	○	○	×	○	×
8.5 × 14" 	○	○	○	×	○	×
8.5 × 13" 	○	○	○	×	○	×
8.5 × 11" 	○	○	○	○	○	○
8.5 × 11" 	○	○	○	○	○	○
12 × 18" 	×	○	×	○	×	○
SRA3 * ¹						
八開 (台湾、中国) 	○	○	×	×	×	×

用紙サイズグループ	AB系 (八開/十六開)		AB系 (8 × 13"/ 8 × 14")		インチ系	
	トレイ1~4	トレイ5 (手差し)	トレイ1~4	トレイ5 (手差し)	トレイ1~4	トレイ5 (手差し)
セットする場所						
サイズ/向き						
十六開 (台湾、中国) <input type="checkbox"/>	○	○	×	×	×	×
はがき <input type="checkbox"/>	×	○	×	○	×	○
長形3号 <input type="checkbox"/>	×	○	×	○	×	○

*1 SRA3 は、1トレイモジュールの場合に使用できます。

[メモリー設定]*2 (参照 P. 174)

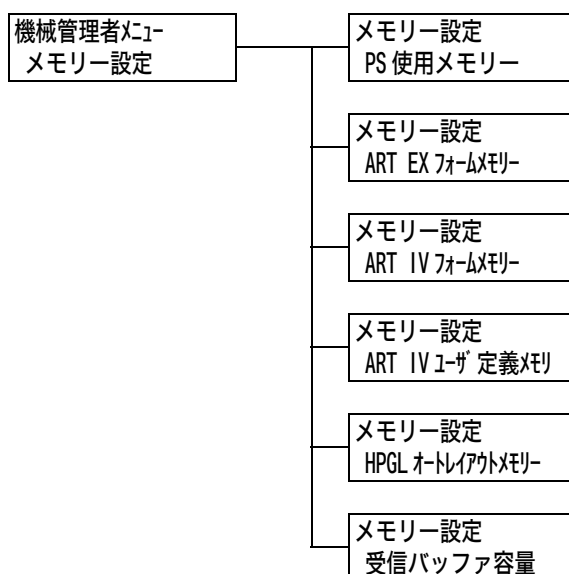
[メモリー設定] は、各インターフェイスのメモリーや、フォームメモリーの容量を変更します。

注記

- メモリー容量を変更すると、メモリーがリセットされるので、各メモリー領域に格納されているデータは、すべて消去されます。
- メモリーの全体量を超えた割り振りはできません。電源を入れたときに、設定値が搭載メモリー容量を超えた場合は、システムによって自動的に調整されます。
- ポートを起動に設定したときにメモリーが不足すると、ポート状態が自動的に停止することがあります。この場合は、使っていないポートを停止するか、メモリーの割り当て容量を変更してください。ただし、パラレル、USB-1 (2.0)、USB-2 (2.0) ポートは自動的に停止することはありません。

補足

- メモリーの割り当ては、プリントページバッファを除き、操作パネル、または CentreWare Internet Services で設定できます。
- プリントページバッファは、実際の印刷イメージを描画する領域です。プリントページバッファの容量は、直接変更できません。プリントページバッファには、ほかの用途向けにメモリーを割り当てたあと、残った領域が割り当てられます。解像度の高い文書を印刷するときは、プリントページバッファの容量が大きくなるように設定してください。実際に割り当てられたプリントページバッファ容量は、[機能設定リスト] で確認できます。また、CentreWare Internet Services を使っても確認できます。



設定項目	説明
PS 使用メモリー	<p>PostScript の使用メモリー容量を指定します。 16.00 ～ 96.00MB の間で、0.25MB 単位でメモリー容量を設定します。設定できる最大値はメモリーの空き容量によって変化します。</p> <ul style="list-style-type: none"> ・ [24.00MB] (初期値) <p>補足</p> <ul style="list-style-type: none"> ・ この項目は、PostScript ソフトウェアキット (オプション) が取り付けられている場合に表示されます。
ART EX フォームメモリー	<p>ART EX プリンタードライバ用フォームのメモリー容量を指定します。 128 ～ 2048KB の間で、32KB 単位にメモリー容量を設定します。設定できる最大値はメモリーの空き容量によって変化します。</p> <ul style="list-style-type: none"> ・ [128KB] (初期値) <p>ハードディスク (オプション) が取り付けられている場合は、フォーム用のメモリーはハードディスクが使用されます。容量は変更できません。ディスプレイには [ハードディスク] と表示されます。</p> <p>注記</p> <ul style="list-style-type: none"> ・ メモリーに格納されているデータは、本機の電源を入れ直すと消去されます。
ART IV フォームメモリー	<p>ART IV 用フォームのメモリー容量を指定します。 128 ～ 2048KB の間で、32KB 単位でメモリー容量を設定します。設定できる最大値はメモリーの空き容量によって変化します。</p> <ul style="list-style-type: none"> ・ [128KB] (初期値) <p>ハードディスク (オプション) が取り付けられている場合は、フォーム用のメモリーはハードディスクが使用されます。容量は変更できません。ディスプレイには [ハードディスク] と表示されます。</p> <p>注記</p> <ul style="list-style-type: none"> ・ メモリーに格納されているデータは、本機の電源を入れ直すと消去されます。
ART IV ユーザー定義メモリ	<p>ART IV のユーザー定義で使うメモリー容量を指定します。 32 ～ 2048KB の間で、32KB 単位でメモリー容量を設定します。設定できる最大値はメモリーの空き容量によって変化します。</p> <ul style="list-style-type: none"> ・ [32KB] (初期値) <p>注記</p> <ul style="list-style-type: none"> ・ メモリーに格納されているデータは、本機の電源を入れ直すと消去されます。
HPGL オートレイアウトメモリー	<p>HP-G/L、HP-G/L/2 オートレイアウトで使うメモリー容量を指定します。 64 ～ 5120KB の間で、32KB 単位でメモリー容量を設定します。設定できる最大値はメモリーの空き容量によって変化します。</p> <ul style="list-style-type: none"> ・ [64KB] (初期値) <p>ハードディスク (オプション) が取り付けられている場合は、オートレイアウト用のメモリーはハードディスクが使用されます。容量は変更できません。ディスプレイには [ハードディスク] と表示されます。</p> <p>補足</p> <ul style="list-style-type: none"> ・ この項目は、エミュレーションキット (オプション) または PostScript ソフトウェアキット (オプション) が取り付けられている場合に表示されます。

設定項目	説明
受信バッファ容量	<p>インターフェイスごとに、受信バッファ（コンピューターから送信されるデータを一時的に蓄えておく場所）のメモリー容量を設定します。LPD、SMB、IPP の場合は、スプール処理の有無、配置場所、メモリー容量をそれぞれ設定します。</p> <p>受信バッファ容量は、使用状況と目的に応じて変更できます。受信バッファ容量を増やすと、各インターフェイスに対応するコンピューターの解放が早くなる場合があります。設定できる最大値はメモリーの空き容量によって変化します。</p> <p>補足</p> <ul style="list-style-type: none"> ・ポートが停止している場合は、対応する各項目は表示されません。 ・コンピューターから送信されるデータ量によっては、メモリーの容量を増やしてもコンピューターの解放時間が変わらない場合があります。
パラレルメモリー、 NetWareメモリー、 IPPメモリー、 USB-1(2.0)メモリー、 USB-2(2.0)メモリー、 Port9100メモリー	<p>64～1024KBの間で、32KB単位にメモリー容量を設定します。初期値はパラレル、USB-1(2.0)、USB-2(2.0)は【64KB】、そのほかは【256KB】です。</p> <p>補足</p> <ul style="list-style-type: none"> ・【IPPメモリー】は、ハードディスク（オプション）が取り付けられていない場合に表示されます。ハードディスクが取り付けられている場合は、【IPPスプール】が表示されます。 ・パラレルメモリーは、パラレルポート（オプション）が取り付けられている場合に表示されます。
EtherTalkメモリー	<p>1024～2048KBの間で、32KB単位でメモリー容量を設定します。初期値は【1024KB】です。</p> <p>補足</p> <ul style="list-style-type: none"> ・【EtherTalkメモリー】は、PostScriptソフトウェアキット（オプション）が取り付けられている場合に表示されます。
LPDスプール、SMBスプール	<ul style="list-style-type: none"> ・【スプールしない】（初期値） スプール処理は行われません。あるコンピューターからLPD、SMBの印刷処理をしている間は、ほかのコンピューターからの同じインターフェイスでのデータを受信できません。 ・LPDの場合は、LPD専用の受信バッファのメモリー容量を、1024～2048KBの間で32KB単位で設定します。初期値は【1024KB】です。 ・SMBの場合は、SMB専用の受信バッファのメモリー容量を、64～1024KBの間で32KB単位に設定します。初期値は【256KB】です。 ・【ハードディスクスプール】 スプール処理を行います。スプール処理用の受信バッファは、ハードディスクが使用されます。この項目は、ハードディスク（オプション）が取り付けられている場合に表示されます。 ・【メモリースプール】 スプール処理を行います。スプール処理用の受信バッファは、メモリーが使用されます。この候補値を選択したときは、スプール処理用の受信バッファのメモリー容量を、0.5～32.00MBの間で0.25MB単位で設定します。初期値は【1.00MB】です。なお、設定したメモリー容量よりも大きい印刷データは、受信できません。このようなときは、【ハードディスクスプール】、または【スプールしない】を選択してください。 <p>注記</p> <ul style="list-style-type: none"> ・LPR バイトカウントを無効にしている場合、スプールメモリーで設定されている容量より大きな容量の文書を送信すると、ジョブの送信が繰り返されてしまいます。この場合には、プリンタードライバーのプロパティダイアログボックスで【ポート】タブを開いて、LPR バイトカウントを有効にするか、メモリースプールの容量を文書容量よりも大きい値に変更してください。

設定項目		説明
(受信バッファ容量)	IPP スプール	<ul style="list-style-type: none"> ・ [スプールしない] (初期値) スプール処理は行われません。あるコンピューターからの IPP の印刷処理をしている間は、ほかのコンピューターからの同じインターフェイスでのデータを受信できません。IPP 専用の受信バッファのメモリー容量を、64 ～ 1024KB の間で 32KB 単位で設定します。初期値は [256KB] です。 ・ [ハードディスクスプール] スプール処理を行います。スプール処理用の受信バッファは、ハードディスクが使用されます。 <p>補足</p> <ul style="list-style-type: none"> ・ [IPP スプール] は、ハードディスク (オプション) が取り付けられている場合に表示されます。ハードディスクが取り付けられていない場合は、[IPP メモリー] が表示されます。

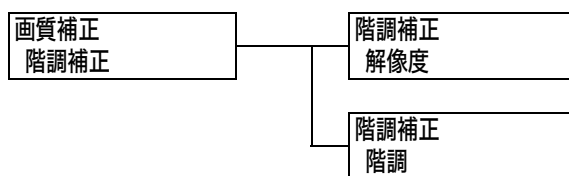
[画質補正]

[画質補正] は、印刷画質が悪いときに本機を調整します。

[階調補正]

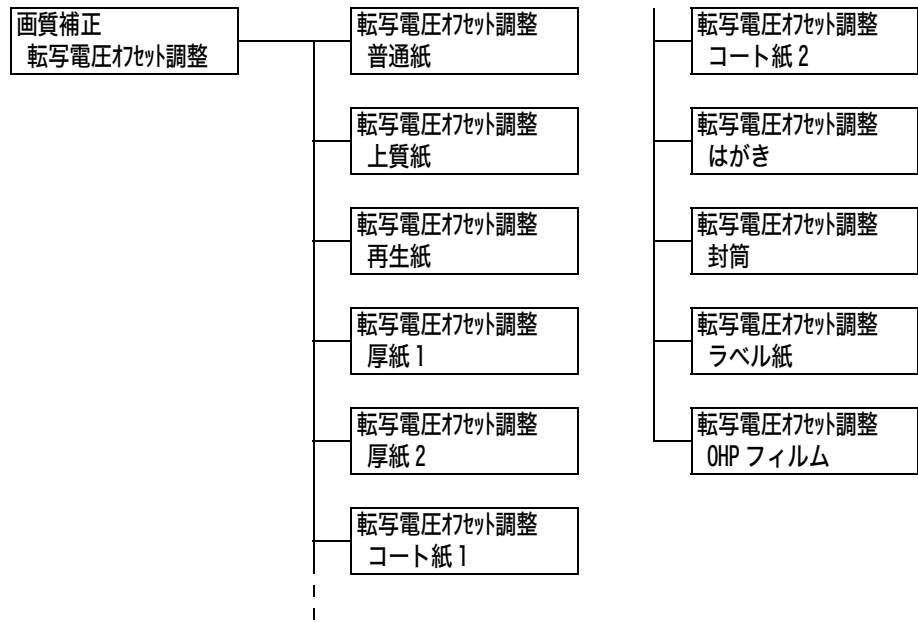
参照

- ・ 階調補正の操作手順：「7.9 階調を補正する」(P. 253)



設定項目	説明
解像度	<p>解像度優先の階調補正チャートを印刷し、本機の階調を補正します。</p> <ul style="list-style-type: none"> ・ [階調補正チャート] 階調補正チャートを印刷し、イエロー (Y)、マゼンタ (M)、シアン (C) の色階調がずれていないかを確認し、補正値を読み取ります。 ・ [補正セット] 補正値を設定します。各色とも -6 ～ +6 の間で補正します。
階調	<p>階調優先の階調補正チャートを印刷し、本機の階調を補正します。</p> <ul style="list-style-type: none"> ・ [階調補正チャート] 階調補正チャートを印刷し、イエロー (Y)、マゼンタ (M)、シアン (C) の色階調がずれていないかを確認し、補正値を読み取ります。 ・ [補正セット] 補正値を設定します。各色とも -6 ～ +6 の間で補正します。

【転写電圧オフセット調整】



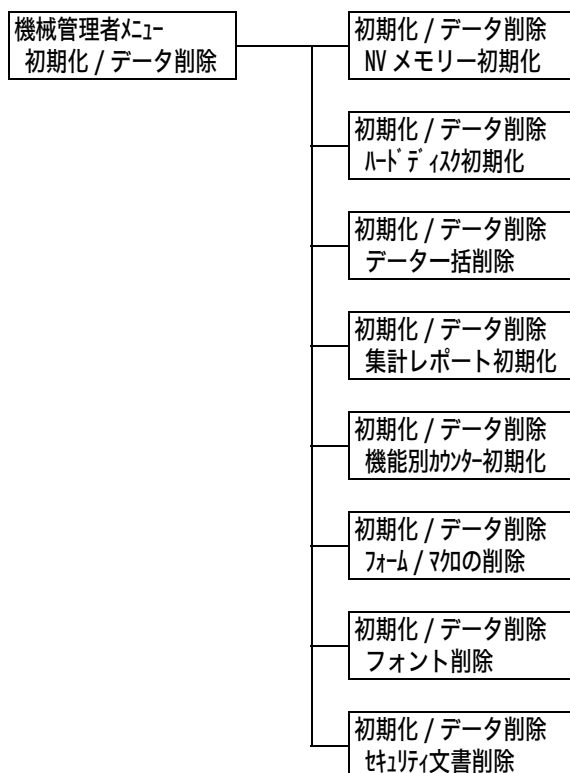
設定項目	説明
普通紙、上質紙、 再生紙、 厚紙1、厚紙2、 コート紙1、 コート紙2、 はがき、封筒、 ラベル紙、 OHP フィルム	画像の一部が白点になる、画像周辺にトナーが飛び散る、画像全体が青みが かかっている、といった症状が頻繁に発生する場合は、転写電圧の設定を調 整します。 ・ [1] ~ [16] (初期値: [6]) 参照 ・ 「7.10 転写電圧を調整する」 (P. 260)

[初期化 / データ削除]

[初期化 / データ削除] では、NV メモリーに記憶されているプリンター設定値、ネットワークポート、ハードディスク（オプション）の初期化、および本機に登録されているフォームなどのデータを削除します。

補足

- ・ 初期化によってそれぞれの設定は、初期値に戻ります。



設定項目	説明
NV メモリー 初期化	<p>NV メモリーを初期化します。NV メモリーを初期化すると、各種項目の候補値は初期値に戻ります。</p> <p>補足</p> <ul style="list-style-type: none"> ・ NV メモリーとは、電源を切っても本機の設定内容を保持できる不揮発性のメモリーのことです。
ハードディスク 初期化	<p>ハードディスク（オプション）を初期化します。</p> <p>初期化によって消去されるデータは、追加フォント、ART EX、ART IV、201H、ESC/P、HP-GL、HP-GL/2、PCL の各フォーム、ART IV ユーザー定義データ、セキュリティープリント文書、サンプルプリント文書、時刻指定プリント文書です。セキュリティープリント、サンプルプリント、時刻指定プリントの各ログは、消去されません。</p> <p>補足</p> <ul style="list-style-type: none"> ・ この項目は、ハードディスク（オプション）が取り付けられている場合に表示されます。

設定項目	説明
データ一括削除	<p>NV メモリー、ハードディスク（オプション）のデータを一括して初期化します。NV メモリーを初期化すると、各種項目の候補値は初期値に戻ります。また、ハードディスクを初期化すると、追加フォント、201H、ART EX、ART IV、HP-GL、HP-GL/2、ESC/P、PCL の各フォーム、ART IV ユーザー定義データ、セキュリティープリント文書、サンプルプリント文書、時刻指定プリント文書が消去されます。セキュリティープリント、サンプルプリント、時刻指定プリントの各ログは、消去されません。</p> <p>注記</p> <ul style="list-style-type: none"> ハードディスクが装着されている場合、処理に時間がかかることがあります（約 1 時間以上）。処理中は、操作パネルのランプが点滅します。処理中は、電源を切らないようにしてください。
集計レポート初期化	<p>集計レポートを初期化します。初期化すると、集計値が 0 になります。</p> <p>参照</p> <ul style="list-style-type: none"> 「[プリンター集計レポート] のデータを初期化する」(P. 224)
機能別カウンター初期化	<p>機能別カウンターを初期化します。初期化すると、カウンターの値が 0 になります。</p>
フォーム / マクロの削除	<p>登録されているフォーム / マクロを削除します。</p> <ul style="list-style-type: none"> [ART EX フォーム削除] ART EX プリンタードライバ用フォームを削除します。 [ART IV フォーム削除] ART IV 用フォームを削除します。 [201H フォーム削除] エミュレーションの 201H 用フォームを削除します。 [ESC/P フォーム削除] エミュレーションの ESC/P 用フォームを削除します。 [PCL マクロ削除] エミュレーションの PCL 用マクロを削除します。 <p>補足</p> <ul style="list-style-type: none"> [201H フォーム削除]、[PCL マクロ削除] は、エミュレーションキット（オプション）または PostScript ソフトウェアキット（オプション）が取り付けられている場合に表示されます。 登録されているフォームがない場合は、[フォーム登録はありません] と表示されます。
フォント削除	<p>登録されているフォントを削除します。</p> <ul style="list-style-type: none"> [PCL フォント削除] エミュレーションの PCL 用フォントを削除します。 <p>補足</p> <ul style="list-style-type: none"> この項目は、ハードディスク（オプション）、およびエミュレーションキット（オプション）または PostScript ソフトウェアキット（オプション）が取り付けられている場合に表示されます。 登録されているフォントがない場合は、[フォント登録はありません] と表示されます。
セキュリティー文書削除	<p>セキュリティープリントやプライベートプリントとして蓄積されている文書を削除します。</p> <p>補足</p> <ul style="list-style-type: none"> この項目は、ハードディスク（オプション）が取り付けられている場合に表示されます。 文書がない場合は、[文書はありません] と表示されます。

[言語切り替え]

メニュー
言語切り替え

設定項目	説明
言語切り替え	操作パネルの表示言語を設定します。 <ul style="list-style-type: none"> ・ [日本語] (初期値) 日本語で表示します。 ・ [English] 英語で表示します。

補足

- ・ [English] に設定した場合、プリンタードライバーや弊社ソフトウェアは英語版を使用してください。なお、英語版のプリンタードライバー、ContentsBridge Utility は、「A.4 製品情報の入手方法」(P. 278) を参照して弊社のホームページからダウンロードしてください。

*1 [自動] 設定時、自動判別の結果が本機に実装されていないプリント言語だった場合や、対象になるプリント言語に該当しない場合、そのデータは消去されます。

*2 <▼> または <▲> ボタンで候補値を変更するときに、ボタンを押し続けると、連続的に表示を変えることができます。また、<▼> と <▲> ボタンを同時に押すと、初期値が表示されます。

*3 ダンププリントの各列は、次の項目が印刷されます。

Count	ジョブの先頭データからのバイト数が印刷されます。
16 進数表記コード	印刷データを 4 バイトごとに区切り、16 進表記形式で印刷されます。
ASCII コード	印刷データを JIS X0201 の 8 単位符号を使用して印刷されます。JIS X0201 で定義されていない文字は、UD と印刷されます。

*4 文字列一覧

No.	文字種	文字
1	空白	スペース
2	半角カナ	アアイウエィオオカキクケコサシスセソタチツテナニヌネノハヒフヘホマミムメモヤユヨヨラリルロワヅン
3	アルファベット	ABCDEFGHIJKLMNOPQRSTUVWXYZ abcdefghijklmnopqrstuvwxyz
4	数字	0123456789
5	記号	!"#\$%&'()*+,-./:;<=>?@[¥]^_`

- *5
 - ・ [有効] の設定時、プリントモード指定が [HexDump] に設定されている場合、P.JL コマンドも [HexDump] で出力されます。
 - ・ P.JL コマンドで本機に実装されていないプリント言語が指定された場合、データは消去されます。

6 困ったときには

本機の使用中にトラブルが発生し、どのように対処したらよいかわからないときには、まず、以下の症状の中に該当するものがないかを探してください。

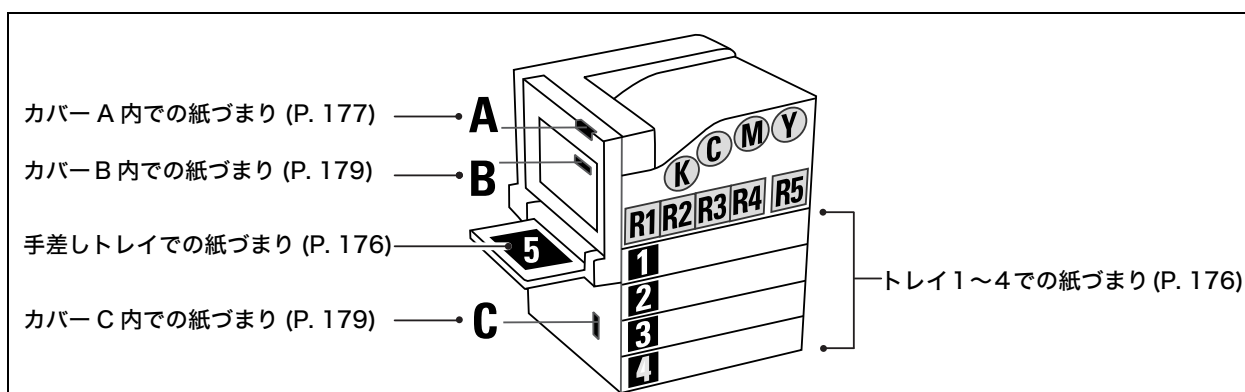
該当する項目があったら、「処置」の説明を参照して対処してください。

該当する項目がない、または該当する処置をしても改善されない場合は、弊社プリンターサポートデスクまたは販売店にご連絡ください。

6.1 紙づまりの処置

用紙が詰まると、機械が停止してアラームが鳴ります。操作パネルのエラーランプが点灯して、ディスプレイにメッセージが表示されます。メッセージに表示されている紙づまりの位置を操作パネルの左にある表示部で確認して、詰まっている用紙を取り除いてください。

紙づまりの処置が終了すると、自動的に用紙が詰まる前の状態から印刷が再開されます。



△ 注意

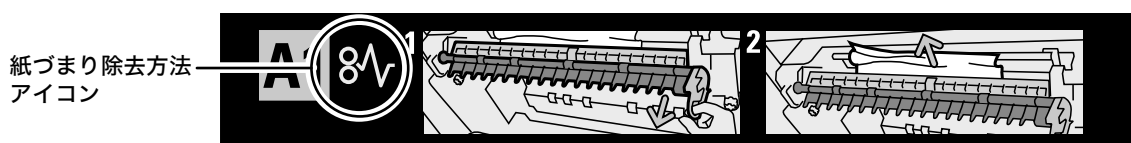
- ・ 機械内部に詰まった用紙や紙片は無理に取り除かないでください。特に、ユーザー部やローラー部に用紙が巻き付いているときは無理に取らないでください。ケガややけどの原因となるおそれがあります。ただちに電源スイッチを切り、弊社プリンターサポートデスクまたは販売店にご連絡ください。

注記

- ・ 紙づまりが発生したとき、紙づまり位置を確認しないで用紙トレイを引き出すと、用紙が破れて機械の中に紙片が残ってしまうことがあります。故障の原因になるので、紙づまりの位置を確認してから処置をしてください。
- ・ 紙片が本機内に残っていると、紙づまりの表示は消えません。
- ・ 紙づまりの処置をするときは、本機の電源を入れたまま行ってください。電源を切ると、本機内に残っている印刷データや、本機のメモリーに蓄えられた情報が消去されます。
- ・ 本機内部の部品には触れないでください。印字不良の原因になります。

補足

- ・ 機械に貼られているラベル中の下図のアイコンは、紙づまり除去方法という意味です。用紙が詰まったときには、このアイコンがついているラベルの指示も参考にしてください。

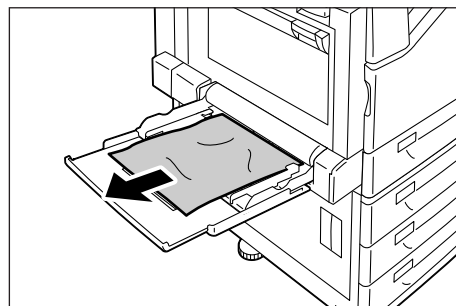


手差しトレイでの紙づまり

1. 手差しトレイの奥（用紙の差し込み口付近）を点検し、詰まっている用紙を取り除きます。
用紙が破れた場合は、内部に紙片が残っていないかを確認してください。

注記

- ・手差しトレイに用紙を複数枚セットしている場合は、いったんすべての用紙を取り除いてください。

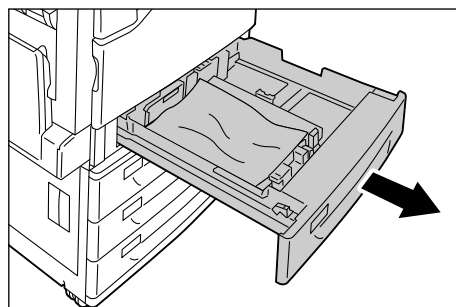


トレイ 1～4 での紙づまり

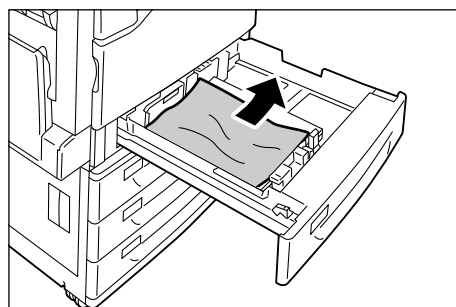
注記

- ・紙づまりの位置を確認しないでトレイを引き出すと、用紙が破れて機械の中に紙片が残ってしまうことがあります。故障の原因になるので、操作パネルの左にある表示部で紙づまりの位置を確認してから処置してください。

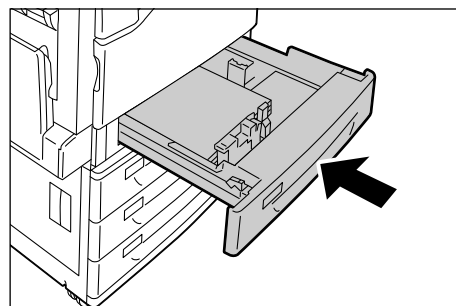
1. ディスプレイに表示されている、紙が詰まっている用紙トレイを引き出します。



2. 詰まっている用紙や、しわになっている用紙を取り除きます。
用紙が破れた場合は、内部に紙片が残っていないかを確認してください。



3. 奥に突き当たる場所まで、トレイをゆっくりと押し込みます。

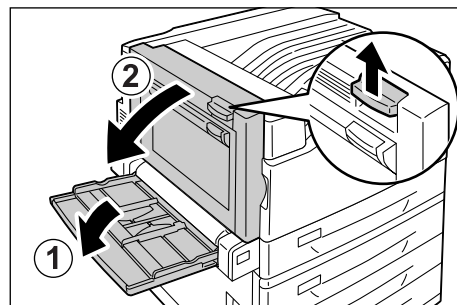


カバー A 内での紙づまり

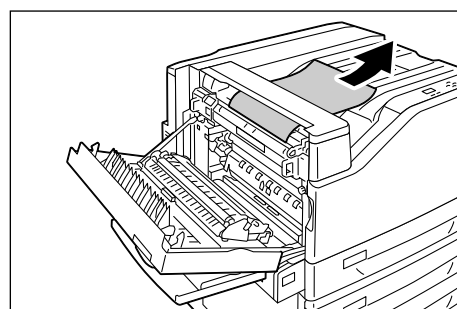
注記

- ・用紙を取り除くとき、左側面上部のカバー内にある転写ベルト（黒のフィルム上のベルト）には触れないようにしてください。転写ベルトに引っかき傷、汚れ、または手の脂が付くと印字品質が低下します。
- ・転写ローラーの一部にトナーの汚れが付着している場合がありますが、画質には影響ありません。

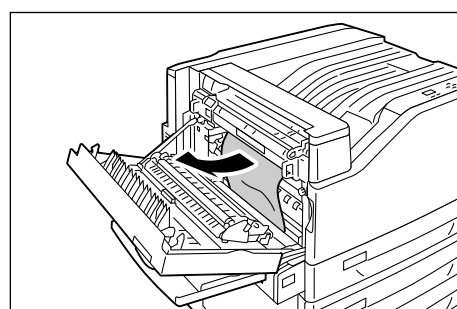
1. 手差しトレイを倒します。次にリリースレバーを上げながら、カバー A をゆっくりと開けます。



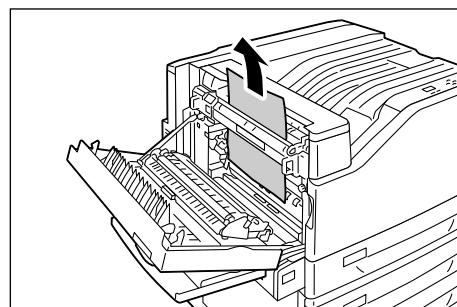
2. 詰まっている用紙の先端がセンタートレイの方向に出ている場合は、排出方向にまっすぐに引いて用紙を取り除きます。



3. カバー A 内の詰まっている用紙を取り除きます。用紙が破れた場合は、内部に紙片が残っていないかを確認してください。



4. フューザーユニットの上下に用紙が詰まっている場合は、上方向にまっすぐ引いて用紙を取り除きます。



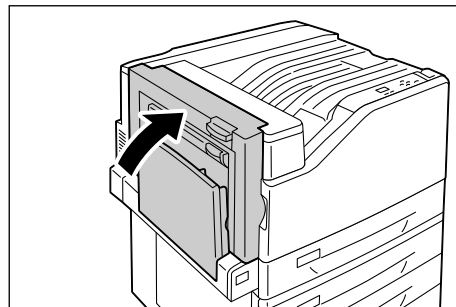
注記

- ・フューザーユニットは高温になっています。触れないようにしてください。やけどの原因になるおそれがあります。

5. カバー A の中央部を押して、ゆっくりと閉じ、そのあと手差しトレイを上げます。

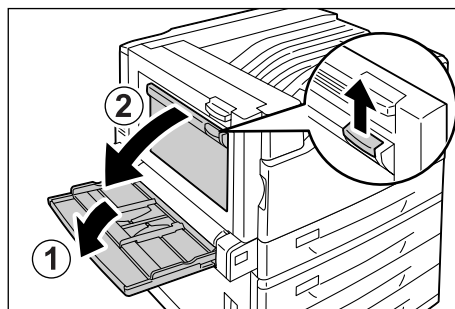
注記

- ・カバーを閉じるときは、カバーと本体の間に指を挟まないように注意してください。

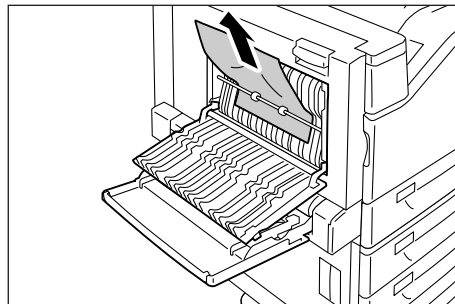


カバー B 内での紙づまり (両面印刷モジュール (オプション) 装着時)

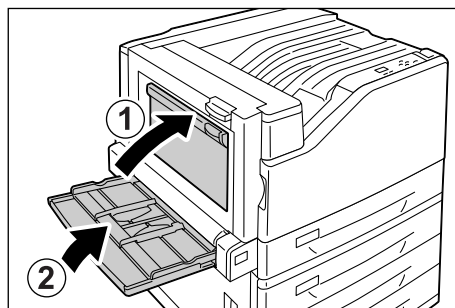
1. 手差しトレイを倒してから、カバーBをゆっくりと開けます。



2. 詰まっている用紙を上方向に引いて取り除きます。
用紙が破れた場合は、内部に紙片が残っていないかを確認してください。



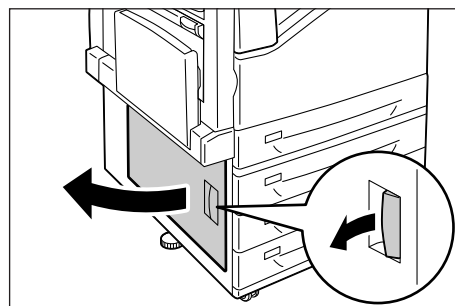
3. カバー B を閉じ、そのあと、手差しトレイを上げます。



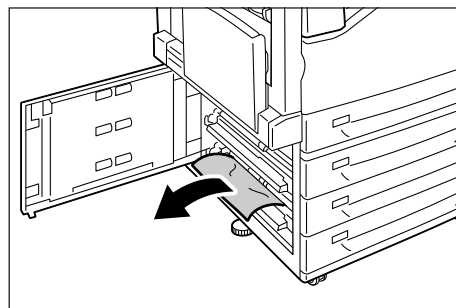
カバー C 内での紙づまり

ここでは、3トレイキャビネット (オプション) を取り付けている例で説明します。

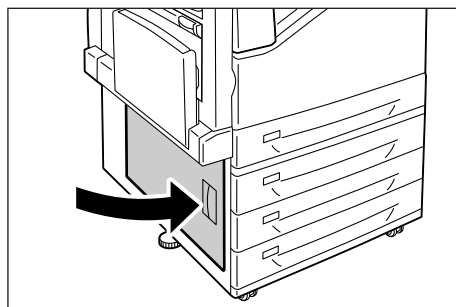
1. リリースレバーを引きながら、カバーCをゆっくりと開けます。



2. 詰まっている用紙を取り除きます。



3. カバー C をゆっくりと閉じます。



6.2 電源、異常音など、機械本体のトラブル


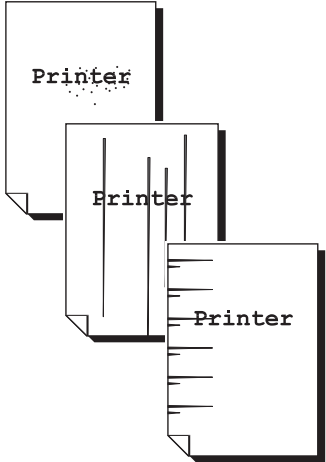
症状	原因 / 処置
電源が入らない	本機の電源が切れていませんか？ 電源スイッチの〈 〉側を押して、電源を入れてください。
	電源コードが抜けている、またはゆるんでいませんか？ 本機の電源を切り、電源コードを電源コンセントと本機に差し込み直してください。そのあとで、本機の電源を入れてください。
	正しい電圧のコンセントに接続していますか？ 本機は、適切な定格電圧および定格電流のコンセントに、単独で接続してください。
パネルに何も表示されない	節電モードに入っている可能性があります。操作パネルの〈節電〉ボタンを押して、節電モードを解除してください。 節電モードが解除できない場合は、電源コードがきちんと差し込まれていることを確認し、電源を入れ直します。 それでも改善されない場合は、機械の故障かもしれません。弊社プリンターサポートデスクまたは販売店にご連絡ください。
異常な音がする	本機の設置場所は、水平ですか？ 安定した平面の上に移動してください。
	トレイが外れていませんか？ トレイを本機の奥までしっかり押し込んでください。
	本機内に異物が入っていませんか？ 電源を切り、本機内部の異物を取り除いてください。本機を分解しないと取り除けない場合は、弊社プリンターサポートデスクまたは販売店にご連絡ください。
プリンター内部に結露が発生した	操作パネルを使用して、スリープモードに移行する時間を 1 時間以上に設定し、電源を入れたまま放置してください。機内があたたまり、約 1 時間で水滴がなくなり、正常に使用できます。 参照 ・スリープモード：「[システム設定]」(P. 143)
スリープモードに移行しない	操作パネルでスリープモードへの移行を【無効】に設定していませんか？ 操作パネルで、[スリープモード]を【有効】に設定してください。



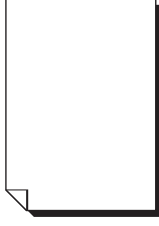
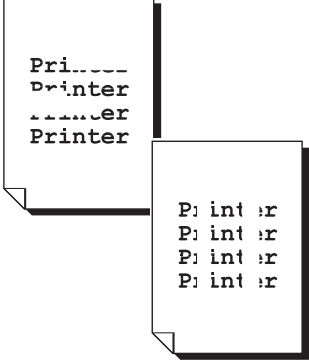
6.3 印刷が正しくできないトラブル

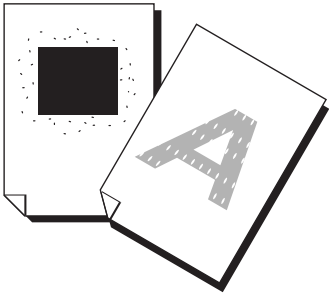

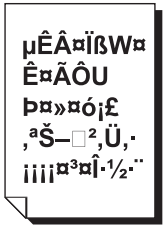

症状	原因 / 処置
〈エラー〉ランプが点滅している	お客様自身では対処できないエラーが発生しています。表示されているエラーメッセージやエラーコードを書き留めたうえで電源を切り、電源プラグをコンセントから抜いて、弊社プリンターサポートデスクまたは販売店にご連絡ください。
〈エラー〉ランプが点灯している	操作パネルのディスプレイにエラーメッセージが表示されていませんか？ 操作パネルに表示されているエラーメッセージを確認して、エラーの対処をしてください。
印刷を指示したのに〈プリント可〉ランプが点滅、点灯しない	インターフェースケーブルが抜けていませんか？ 電源スイッチをいったん切り、インターフェースケーブルの接続を確認してください。
	本機がオフライン状態、またはメニューを設定している状態になっていませんか？ オフライン状態の場合は〈オンライン〉ボタンを、メニュー画面が表示されているときは〈メニュー〉ボタンを押して、解除してください。
	使用するプロトコルの設定が正しくされていますか？ 使用するポートが起動されているかを確認してください。また、CentreWare Internet Services でプロトコルの設定が正しくされているかを確認してください。 参照 ・「ネットワーク / ポート設定」(P. 115) ・ CentreWare Internet Services のヘルプ
	コンピューターが環境が正しく設定されていますか？ プリンタードライバーなどコンピューターの環境を確認してください。
〈プリント可〉ランプが点灯、点滅したまま排紙されない	データが本機内部に残っています。印刷の中止、または残っているデータの強制排出をします。 〈オンライン〉ボタンを押してオフライン状態にしてから、印刷を中止する場合は〈プリント中止〉ボタンを、データを強制排出する場合は、〈OK〉ボタンを押してください。中止および排出が終わったら、もう一度〈オンライン〉ボタンを押して、本機をオンライン状態にします。 補足 ・ 平行 / USB ポートを使用している場合、〈オンライン〉ボタンを押すタイミングによって、データ受信がジョブの途中になることがあります。この場合、それ以降の印刷データは〈OK〉ボタンを押したあとに、新しい印刷ジョブとして認識され、最後にオフラインを解除したあとに印刷されます。またそのとき、正常に印刷されないことがあります。

症状	原因 / 処置
印刷できない	<p>パラレルケーブルで接続している場合、コンピューターは双方向通信に対応していますか？ 工場出荷時、本機の双方向通信の設定は、[有効] になっています。コンピューターが双方向通信に対応していないと、印刷できません。この場合は、操作パネルで、双方向通信の設定を [無効] にしてから印刷してください。</p> <p>参照 ・「[パラレル]」(P. 115)</p> <p>ネットワークプリンターの場合、本機の IP アドレスは正しく設定されていますか？ また、受信制限の設定が間違っている可能性もあります。 本機の設定が正しいかどうかを確認し、必要であれば変更してください。</p> <p>参照 ・「IP アドレス (IPv4) を設定する」(P. 33) ・「IP アドレスによる受信制限」(P. 230)</p> <p>1 回の印刷指示で送信される印刷データの容量が、受信容量の上限を超えている可能性があります。受信バッファの設定をメモリスプールにしている場合に、この現象が発生することがあります。 1 つの印刷ファイルでメモリーの上限を超えてしまう場合には、印刷ファイルをメモリー容量の上限より小さいサイズに分割して印刷を指示します。 印刷するデータファイルが複数ある場合には、1 回に印刷するファイルの量を減らして印刷してください。</p>
印刷に時間がかかる	<p>受信バッファ容量の不足が考えられます。解像度の高い文書を印刷するときは、操作パネルの [メモリー設定] で使用しない項目のメモリー容量を減らして、プリントページバッファの容量が大きくなるようにしてください。 受信バッファ容量を増やすと、印刷処理が速くなる場合があります。印刷するデータの量に応じて、バッファ容量を調整してください。 また、使用していないポートを停止して、ほかの用途向けにメモリーを割り当てることをお勧めします。</p> <p>参照 ・「[メモリー設定]」(P. 167)</p> <p>プリンタードライバーの [印刷モード] の設定で、[高画質] が選択されていませんか？ [グラフィックス] タブの [印刷モード] の設定を [標準] または [高速] に変更すると、印刷にかかる時間を短縮できることがあります。</p> <p>参照 ・プリンタードライバーのヘルプ</p> <p>TrueType® フォントの印刷方法によっては、印刷に時間がかかることがあります。プリンタードライバーの [詳細設定] タブにある [フォントの設定] で、TrueType フォントの印刷方法を変更してください。</p> <p>参照 ・プリンタードライバーのヘルプ</p>
印刷を指示していないのに、[プリントしています] が表示される (パラレル /USB インターフェイス使用時)	<p>本機の電源を入れたあとに、コンピューターの電源を入れませんでしたか？ <プリント中止> ボタンを押して、印刷を中止します。</p> <p>補足 ・本機の電源を入れるときは、コンピューターの電源が入っていることを確認してください。</p>
印字された文書の上部が欠ける 思った位置に印刷されない	<p>用紙ガイドは、正しい位置にセットされていますか？ 用紙ガイドを正しい位置にセットしてください。</p> <p>参照 ・「4.2 用紙をセットする」(P. 94)</p> <p>プリンタードライバーで余白の設定が正しいかどうかを確認してください。</p> <p>参照 ・プリンタードライバーのヘルプ</p>

6.4 印字品質や画質のトラブル

症状	原因 / 処置
<p>印刷がうすい (かすれる、不鮮明)</p> 	<p>用紙が湿気を含んでいます。新しい用紙と交換してください。</p> <p>使用している用紙が適切ではありません。適切な用紙をセットしてください。</p> <p>参照 ・「使用できる用紙」(P. 88)</p> <p>ドラムカートリッジ、またはフューザーユニットが劣化、または損傷しています。ドラムカートリッジ、およびフューザーユニットの状態によって、交換が必要な場合があります。弊社のプリンターサポートデスク、または販売店にご連絡ください。</p> <p>トナーセーブ機能が有効になっていませんか？ プリンタードライバーの[詳細設定]タブで、トナーセーブのチェックを外してください。</p> <p>参照 ・プリンタードライバーのヘルプ</p> <p>もっと濃く印刷したい場合は、印刷時にプリンタードライバーで[グラフィックス]タブの[画質調整]または[カラーバランス]を選択し、各設定を変更して印刷してみてください。</p> <p>参照 ・プリンタードライバーのヘルプ</p> <p>別の用紙種類の設定に変更して、印刷してみてください。たとえば、普通紙を設定していた場合は上質紙や再生紙に、厚紙 1 を設定していた場合は厚紙 2 に、設定を変更して印刷してみてください。</p>
<p>色点や色線が印刷される 等間隔に汚れが起きる</p> 	<p>用紙搬送路に汚れが付着している場合もあります。数枚印刷してください。</p> <p>本機の内部が汚れている可能性があります。 本機の内部を清掃してください。</p> <p>参照 ・「本機内部の清掃」(P. 262)</p> <p>ドラムカートリッジ、またはフューザーユニットが劣化、または損傷しています。ドラムカートリッジ、およびフューザーユニットの状態によって、交換が必要な場合があります。弊社のプリンターサポートデスク、または販売店にご連絡ください。</p>

症状	原因 / 処置
<p>指でこするとかすれる トナーが定着しない 用紙がトナーで汚れる</p> 	<p>選択されているトレイの用紙種類が適切ではありません。別の用紙種類の設定に変更して、印刷してみてください。たとえば、普通紙を設定していた場合は上質紙や再生紙に、厚紙 1 を設定していた場合は厚紙 2 に、設定を変更して印刷してみてください。</p> <p>用紙が湿気を含んでいます。新しい用紙と交換してください。</p> <p>使用している用紙が適切ではありません。適切な用紙をセットしてください。</p> <p>参照 ・「使用できる用紙」(P. 88)</p> <p>フューザーユニットが劣化、または損傷しています。フューザーユニットの状態によって、交換が必要な場合があります。弊社のプリンターサポートデスク、または販売店にご連絡ください。</p>
<p>用紙全体がぬりつぶされて印刷される</p> 	<p>ドラムカートリッジが劣化、または損傷しています。ドラムカートリッジの状態によって、交換が必要な場合があります。弊社のプリンターサポートデスク、または販売店にご連絡ください。</p> <p>高圧電源の故障が考えられます。弊社プリンターサポートデスクまたは販売店にご連絡ください。</p>
<p>何も印刷されない</p> 	<p>一度に複数枚の用紙が搬送されています (重送)。用紙をよくさばいてからセットし直してください。</p> <p>ドラムカートリッジが劣化、または損傷しています。ドラムカートリッジの状態によって、交換が必要な場合があります。弊社のプリンターサポートデスク、または販売店にご連絡ください。</p> <p>高圧電源の故障が考えられます。弊社プリンターサポートデスクまたは販売店にご連絡ください。</p>
<p>白抜けや白筋が出る</p> 	<p>使用している用紙が適切ではありません。適切な用紙をセットしてください。</p> <p>参照 ・「使用できる用紙」(P. 88)</p> <p>用紙が湿気を含んでいます。新しい用紙と交換してください。</p> <p>ドラムカートリッジが正しくセットされていません。 正しくセットし直してください。</p> <p>本機の内部が汚れている可能性があります。 本機の内部を清掃してください。</p> <p>参照 ・「本機内部の清掃」(P. 262)</p> <p>本機内部に結露が発生している可能性があります。 操作パネルを使用して、スリープモードに移行する時間を 1 時間以上に設定し、電源を入れたまま放置してください。機内があたたまり、約 1 時間で水滴がなくなり、正常に使用できます。</p> <p>参照 ・スリープモード：「[システム設定]」(P. 141)</p> <p>ドラムカートリッジ、またはフューザーユニットが劣化、または損傷しています。ドラムカートリッジ、およびフューザーユニットの状態によって、交換が必要な場合があります。弊社のプリンターサポートデスク、または販売店にご連絡ください。</p>

症状	原因 / 処置
<p>画像の一部が抜けて白点になる 画像周辺にトナーが飛び散る 画像全体に青みがかかっている</p> 	<p>転写電圧の設定が適切でない可能性があります。 操作パネルで電圧を調整してください。</p> <p>参照 ・「7.10 転写電圧を調整する」(P. 260)</p> <p>別の用紙種類の設定に変更して、印刷してみてください。たとえば、普通紙を設定していた場合は上質紙や再生紙に、厚紙 1 を設定していた場合は厚紙 2 に、設定を変更して印刷してみてください。</p>
<p>文字がにじむ</p> 	<p>使用している用紙が適切ではありません。適切な用紙をセットしてください。</p> <p>参照 ・「使用できる用紙」(P. 88)</p> <p>用紙が湿気を含んでいます。新しい用紙と交換してください。</p> <p>本機内部に結露が発生している可能性があります。 操作パネルを使用して、スリープモードに移行する時間を 1 時間以上に設定し、電源を入れたまま放置してください。機内があたたまり、約 1 時間で水滴がなくなり、正常に使用できます。</p> <p>参照 ・スリープモード：「[プリント設定]」(P. 156)</p>
<p>文字化けする 画面表示と印刷結果が一致しない</p> 	<p>本機に標準で搭載されていないフォントを使用して印刷しています。アプリケーションで使用しているフォントを確認してください。PostScript (オプション) を使用している場合は、必要なフォントをダウンロードしてください。</p> <p>TrueType フォントをプリンターフォントに置き換える設定になっていませんか？ プリンタードライバーの、[詳細設定] タブにある [フォントの設定] で、TrueType フォントの印刷方法を変更してください。</p> <p>参照 ・プリンタードライバーのヘルプ</p>
<p>斜めに印刷される</p> 	<p>用紙ガイドが正しい位置にセットされていません。用紙ガイドを正しい位置にセットしてください。</p> <p>参照 ・「4.2 用紙をセットする」(P. 94)</p>
<p>カラー文書なのに白黒で印刷される</p>	<p>印刷時にプリンタードライバーの [基本] タブで [カラーモード] が [白黒] になっていませんか？ [カラーモード] を [カラー (自動判別)] に設定してください。</p> <p>参照 ・プリンタードライバーのヘルプ</p>
<p>印刷の濃度や色味の再現性が悪くなった</p>	<p>操作パネルから階調補正チャートを印刷して、本機に付属の階調補正用色見本と比較し、必要に応じて、補正をしてください。</p> <p>参照 ・「7.9 階調を補正する」(P. 253)</p>

症状	原因 / 処置
OHP フィルム / はがき / 封筒 にきれいに印刷されない	<p>本機で使用できない種類の OHP フィルム、はがき、封筒がセットされています。適切な用紙をセットしてください。</p> <p>参照 ・「使用できる用紙」(P. 88)</p>
	<p>プリンタードライバーのプロパティや操作パネルで、用紙の種類が適切に設定されているか確認してください。</p> <p>参照 ・「[トレイの用紙種類]」(P. 157) ・プリンタードライバーのヘルプ</p>
	<p>プリンタードライバーで、トナーセーブ機能が有効になっていたり、解像度が低く設定されています。プリンタードライバーの [詳細設定] タブで、設定を変更してください。</p> <p>参照 ・プリンタードライバーのヘルプ</p>

6.5 トレイや用紙送りのトラブル

症状	原因 / 処置
用紙が送られない 紙づまりが起こる 用紙が重送される 用紙が斜めに送られる 用紙にしわがつく	用紙は正しくセットされていますか？ 用紙を正しくセットしてください。また、ラベル紙、OHP フィルム、はがき、封筒などをセットする場合は、用紙の間に空気が入るように、よく紙をさばいてください。
	用紙が湿気を含んでいませんか？ 新しい用紙と交換してください。
	適切な用紙を使用していますか？ 使用できる用紙をセットしてください。ただし、用紙の種類や用紙の状態によっては、用紙にしわがつくことがあります。 参照 ・「使用できる用紙」(P. 88)
	トレイが外れていませんか？ トレイを本機の奥までしっかり押し込んでください。
	本機は水平な場所に設置されていますか？ 安定した平面の上に移動してください。
	用紙ガイドは、正しい位置にセットされていますか？ 用紙ガイドを正しい位置にセットしてください。 参照 ・「4.2 用紙をセットする」(P. 94)
	用紙の継ぎ足しをしていませんか？ トレイにセットしてある用紙を使い切る前に、用紙を継ぎ足すとこのような現象が起こることがあります。セットしている用紙をよくさばいてから、もう一度セットしてください。用紙を補給するときは、セットしている用紙を使い切ってから補給してください。
トレイ 1 ~ 4 からトレイが正しく選択されない	用紙ガイドは、正しい位置にセットされていますか？ 用紙ガイドの位置がずれていると、本機は正しくセットされている用紙のサイズを検知できないことがあります。用紙ガイドを正しい位置にセットしてください。
	プリンタードライバーのプロパティや操作パネルで、トレイの設定、および用紙サイズ、用紙種類が適切に設定されているかを確認してください。 参照 ・「[プリント設定]」(P. 156) ・プリンタードライバーのヘルプ
手差しトレイから用紙が送られない	プリンタードライバーの【トレイ / 排出】タブで【用紙トレイ選択】を【自動】にしていませんか。手差しトレイは自動トレイ選択の対象ではありません。 参照 ・プリンタードライバーのヘルプ

6.6 主なエラーメッセージとエラーコード

主なエラーメッセージ (50 音順)

操作パネルに表示される主なエラーメッセージについて説明します。

補足

・メッセージが 1 画面で表示できない場合は、〈▼〉〈▲〉ボタンで画面を切り替えてください。

メッセージ	状態 / 原因 / 処置
エラー終了しました ***-***	エラーが発生して、正しく印刷されませんでした。 ディスプレイに表示されているエラーコード「***-***」を確認して処置してください。 参照 ・「エラーコード」(P. 194)
カバー X を 閉じてください (X: A ~ C のいずれか)	カバー X が開いています。 表示されているカバーをしっかりと閉じてください。
紙づまり: カバー A を開け、 レバー A1 を引いて 用紙を上引き出し 除去してください	本機内部で紙づまりが発生しています。 カバー A を開け、レバー A1 を引いて、紙が詰まっている位置を確認してから詰まっている用紙を取り除いてください。 参照 ・「6.1 紙づまりの処置」(P. 175)
紙づまり: カバー X を 開けて、用紙を除去 してください (X: A ~ C のいずれか)	本機内部で紙づまりが発生しています。 表示されているカバーを開け、紙が詰まっている位置を確認してから詰まっている用紙を取り除いてください。 参照 ・「6.1 紙づまりの処置」(P. 175)
紙づまり: トレイ 5 (手差し) の用紙をすべて除 去し、もう一度セットし てください	手差し部分で紙づまりが発生しています。 手差しトレイから詰まっている用紙を取り除いてください。そのあと、手差しトレイに用紙をセットし直してください。 参照 ・「6.1 紙づまりの処置」(P. 175)
紙づまり: トレイ N を引 き出し用紙を除去し 用紙ガイドの位置を 確認してください (N: 1 ~ 4 のいずれか)	本機内部で紙づまりが発生しています。 トレイ N を引き出し、詰まっている用紙を取り除いてください。そのあと、トレイの用紙ガイドが正しい位置になっていることを確認してください。
■ カラーモード制限 機械管理者に確認	カラーモードが制限されているため、プリントを一時停止しました。 白黒モードに変更して出力し直すか、機械管理者に確認してください。 補足 ・〈インフォメーション〉ボタンを押すと、操作パネルに詳しい情報が表示されます。
手差しに用紙を補給 〈サイズ + 方向〉〈紙質〉	手差しトレイの用紙がなくなりました。 表示されているサイズ・方向・紙質に従って、手差しトレイに用紙をセットしてください。 参照 ・「手差しトレイに用紙をセットする」(P. 94)

メッセージ	状態 / 原因 / 処置
<p>■手差しの用紙を確認 <サイズ+方向><紙質></p>	<p>手差しトレイに正しい用紙がセットされていません。 表示されているサイズ・方向・紙質に従って、手差しトレイに用紙をセットしてください。</p> <p>補足 ・〈インフォメーション〉ボタンを押すと、操作パネルに詳しい情報が表示されます。</p> <p>参照 ・「手差しトレイに用紙をセットする」(P. 94)</p>
<p>■手差しを確認し [OK] <サイズ+方向><紙質></p>	<p>手差しトレイに正しい用紙がセットされていません。 表示されている用紙が手差しトレイにセットされているかを確認し、〈OK〉ボタンを押してください。</p> <p>補足 ・〈インフォメーション〉ボタンを押すと、操作パネルに詳しい情報が表示されます。</p>
<p>電源を切 / 入してください ***-***</p>	<p>本機に故障が発生しています。 電源スイッチを切り、操作パネルのディスプレイが消灯してから、再度電源スイッチを入れてください。再びエラーコードが表示された場合は、ディスプレイに表示されているエラーコード「***-***」を確認してから、弊社プリンターサポートデスク、または販売店にご連絡ください。</p> <p>参照 ・「エラーコード」(P. 194)</p>
<p>■トナーカートリッジのタイプが 違います：X (X：K、C、M、Yのいずれか)</p>	<p>本機に適したトナーカートリッジではありません。 本機に適したトナーカートリッジを正しくセットしてください。</p> <p>補足 ・〈インフォメーション〉ボタンを押すと、操作パネルに詳しい情報が表示されます。</p> <p>参照 ・「消耗品の種類と購入について」(P. 208)</p>
<p>■トナーカートリッジを交換 してください：K</p>	<p>ブラックのトナーカートリッジのトナーがなくなりました。または、トナーカートリッジに異常が発生しました。 ブラックのトナーカートリッジを新しいものに交換してください。</p> <p>補足 ・〈インフォメーション〉ボタンを押すと、操作パネルに詳しい情報が表示されます。</p> <p>参照 ・「トナーカートリッジを交換する」(P. 210)</p>
<p>■トナーカートリッジをセット してください：X (X：K、C、M、Yのいずれか)</p>	<p>Xのトナーカートリッジがセットされていません。 表示されたトナーカートリッジを正しくセットしてください。</p> <p>補足 ・〈インフォメーション〉ボタンを押すと、操作パネルに詳しい情報が表示されます。</p> <p>参照 ・「トナーカートリッジを交換する」(P. 210)</p>
<p>トナー回収ボトル R5 を セットしてください</p>	<p>トナー回収ボトルが正しくセットされていません。 本機に適したトナー回収ボトルを正しくセットしてください。</p> <p>参照 ・「トナー回収ボトルを交換する」(P. 215) ・「消耗品の種類と購入について」(P. 208)</p>
<p>トナー回収ボトル R5 を 交換してください</p>	<p>トナー回収ボトルがいっぱいになりました。 新しいトナー回収ボトルと交換してください。</p> <p>参照 ・「トナー回収ボトルを交換する」(P. 215) ・「消耗品の種類と購入について」(P. 208)</p>

メッセージ	状態 / 原因 / 処置
❶ ドラムカートリッジ X のタイプが違います (X: R1 ~ R4 のいずれか)	本機に適したドラムカートリッジではありません。 本機に適したドラムカートリッジを正しくセットしてください。 補足 ・〈インフォメーション〉ボタンを押すと、操作パネルに詳しい情報が表示されます。 参照 ・「消耗品の種類と購入について」(P. 208)
ドラムカートリッジ X を交換してください (X: R1 ~ R4 のいずれか)	ドラムカートリッジ X の寿命です。または、ドラムカートリッジ X に異常が発生しました。 表示されたドラムカートリッジを新しいものと交換してください。
ドラムカートリッジ X をセットしてください (X: R1 ~ R4 のいずれか)	ドラムカートリッジ X がセットされていません。 表示されたドラムカートリッジを正しくセットしてください。 参照 ・「ドラムカートリッジを交換する」(P. 212) ・「消耗品の種類と購入について」(P. 208)
トレイ N (優先) にセット <サイズ + 方向> <紙質> (N: 1 ~ 4 のいずれか)	印刷時に指定した用紙 (サイズまたは紙質) がセットされているトレイの用紙がなくなりました。 該当するトレイに用紙をセットしてください。また、印刷時に指定した用紙 (サイズまたは紙質) がセットされているトレイが本機にない場合もこのメッセージが表示されます。この場合は、本機のトレイのいずれかを表示されているサイズ・方向・紙質の用紙に変更してください。 参照 ・「トレイ 1 ~ 4 に用紙をセットする」(P. 97)
トレイ N の用紙ガイドと用紙の位置を確認 (N: 1 ~ 4 のいずれか)	トレイ N が引き出されています。 用紙が正しくセットされていることを確認してから、トレイ N をしっかり押し込んでください。
トレイ N に用紙を補給 <サイズ + 方向> <紙質> (N: 1 ~ 4 のいずれか)	用紙トレイ N の用紙がなくなりました。 表示されているサイズ・方向・紙質に従って、用紙トレイ N に用紙をセットしてください。 参照 ・「トレイ 1 ~ 4 に用紙をセットする」(P. 97)
❶ トレイ N の用紙を確認 <サイズ + 方向> <紙質> (N: 1 ~ 4 のいずれか)	用紙トレイ N に正しい用紙がセットされていません。 表示されているサイズ・方向・紙質に従って、用紙トレイ N に用紙をセットしてください。 補足 ・〈インフォメーション〉ボタンを押すと、操作パネルに詳しく情報が表示されます。 参照 ・「トレイ 1 ~ 4 に用紙をセットする」(P. 97)
❶ 部品交換を依頼してください ***-****	定期交換部品の寿命です。 以下の ***-**** を確認してから、弊社プリンターサポートデスク、または販売店にご連絡ください。
プリントできません ❶ 交換依頼 ***-****	94-420: 48 万枚定期交換キット 94-422: 20 万枚定期交換キット 補足 ・〈インフォメーション〉ボタンを押すと、操作パネルに詳しく情報が表示されます。

メッセージ	状態 / 原因 / 処置
プリントできません ■ 交換時期 ***-***	定期交換部品の交換時期が近づいています。 以下の ***-*** を確認してください。 94-417：48 万枚定期交換キット 94-419：20 万枚定期交換キット 補足 ・〈インフォメーション〉ボタンを押すと、操作パネルに詳しい情報が表示されます。
プリントできません ■ フューザー R8 交換	定期交換部品であるフューザーユニットキットの寿命です。 弊社プリンターサポートデスクまたは販売店にご連絡ください。 補足 ・〈インフォメーション〉ボタンを押すと、操作パネルに情報が表示されます。
プリントできません ■ フューザー R8 交換時期	定期交換部品であるフューザーユニットキットの交換時期が近づいています。 補足 ・〈インフォメーション〉ボタンを押すと、操作パネルに情報が表示されます。
プリントできません ***-***	本機に何らかの障害が発生しています。 電源スイッチを切り、操作パネルのディスプレイが消灯してから、再度電源スイッチを入れてください。再びエラーコードが表示された場合は、ディスプレイに表示されているエラーコード「***-***」を確認して処置してください。 参照 ・「エラーコード」(P. 194)
プリントできません ■ トナー交換時期：X (X：K、C、M、Yのいずれか)	X のトナーカートリッジの残量が非常に少なくなっています。残りの印刷可能ページは約 40 ページ* ¹ です。表示された X の新しいトナーカートリッジを至急用意してください。 補足 ・〈インフォメーション〉ボタンを押すと、操作パネルに詳しい情報が表示されます。
プリントできません ■ DNS サーバ更新不可	DNS から IP アドレスを取得できませんでした。 手動で IP アドレスを設定してください。 補足 ・〈インフォメーション〉ボタンを押すと、操作パネルに詳しい情報が表示されます。 参照 ・CentreWare Internet Services のヘルプ
プリントできません ■ IPvx アドレス重複 (vx：v4 または v6)	IP アドレスが重複しています。IP アドレスを変更してください。 補足 ・〈インフォメーション〉ボタンを押すと、操作パネルに詳しい情報が表示されます。 参照 ・「IP アドレス (IPv4) を設定する」(P. 33)
プリントできません ■ 同じ SMB ホスト名あり	同じ SMB ホスト名が存在しています。 ホスト名を変更してください。 補足 ・〈インフォメーション〉ボタンを押すと、操作パネルに詳しい情報が表示されます。 参照 ・CentreWare Internet Services のヘルプ

メッセージ	状態 / 原因 / 処置
プリントできません (黒) ■ トナー交換 : X [プリント中止] でキャンセル (X : C、M、Y のいずれか)	白黒印刷だけができる状態です。 カラー印刷を行う場合は、表示された X のトナーカートリッジを新しいものと交換してください。 補足 ・〈インフォメーション〉ボタンを押すと、操作パネルに詳しい情報が表示されます。
プリントできません ■ トナー予備用意 : X (X : K、C、M、Y のいずれか)	X のトナーカートリッジの交換時期が近づいています。 表示された X の新しいトナーカートリッジの予備を用意してください。 残りの印刷可能ページは、標準トナーカートリッジの場合は 1200 ~ 1500 ページ*1、大容量トナーカートリッジの場合は 2400 ~ 3000 ページ*1 です。 補足 ・〈インフォメーション〉ボタンを押すと、操作パネルに詳しい情報が表示されます。
プリントできません ■ ドラム交換 : X (X : R1 ~ R4 のいずれか)	ドラムカートリッジ X の寿命です。 表示されたドラムカートリッジを新しいものと交換してください。このメッセージは、操作パネルの [システム設定] > [ドラム寿命動作] が [プリント停止しない] に設定されている場合に表示されます。 補足 ・〈インフォメーション〉ボタンを押すと、操作パネルに詳しく情報が表示されます。
プリントできません ■ ドラム交換時期 : X (X : R1 ~ R4 のいずれか)	まもなく表示されたドラムカートリッジの交換時期になります。新しいドラムカートリッジ X を用意してください。残りの印刷可能ページ数は、約 800 ページ*1 です。 補足 ・〈インフォメーション〉ボタンを押すと、操作パネルに情報が表示されます。
プリントできません ■ ドラム予備用意 : X (X : R1 ~ R4 のいずれか)	ドラムカートリッジ X の交換時期が近づいています。 表示された新しいドラムカートリッジの予備を用意してください。残りの印刷可能ページ数は、約 1500 ページ*1 です。
プリントできません ■ ボトル R5 交換時期	トナー回収ボトルの交換時期が近づいています。新しいトナー回収ボトルを用意してください。 残りの印刷可能ページ数は、約 1500 ページ*1 です。 補足 ・〈インフォメーション〉ボタンを押すと、操作パネルに情報が表示されます。
フロントカバーを開け、左側のレバーを右方向に戻し、カバーを閉じてください	フロントカバー内部にあるドラムカートリッジカバーをロックしているレバーが正しい位置になっていません。 レバーの位置を右方向に戻し、カバーを閉じてください。
フロントカバーを閉じてください	フロントカバーが開いています。 フロントカバーを閉じてください。
用紙種類がないため他の用紙に変更 [OK] でプリント開始 [プリント中止] でキャンセル	用紙トレイに、プリンタードライバーで指定した用紙種類の用紙がセットされていません。操作パネルの〈OK〉ボタンを押して、異なる種類の用紙に印刷するか、〈プリント中止〉ボタンを押して印刷を中止してください。

*1 : 印刷できるページ数は、印刷条件や原稿の内容によって、大きく変化します。詳細は、「A.3 消耗品と定期交換部品の寿命について」(P. 276) を参照してください。

エラーコード

エラーコードとは、エラーが発生して印刷が正常に終了しなかった場合や、本体に故障が発生した場合、本機の操作パネルに表示される 6 桁の数字です。

このコードは、エラーの原因を突き止めるための、大切な情報です。エラーメッセージとともに、弊社プリンターサポートデスク、または販売店にご連絡ください。

なお、お客様で対処できるエラーコードについて、下表に記載しました。エラーコードが表示された場合は、まず、下表に該当するエラーコードがないかを確認してください。

エラーコードは、番号の小さい順に並んでいます。

補足

・表中の XPS とは、XMS Paper Specification の略です。

エラーコード	原因 / 処置
016-400	802.1x 認証のユーザー名あるいはパスワードが異なります。 ユーザー名あるいはパスワードを確認して正しく入力してください。それでも状態が改善されないときは、ネットワーク環境に問題がないかを確認してください。
016-401	802.1x 認証方式が処理できません。 本機の認証方式を、認証サーバーに設定されている認証方式と同じものに設定し直してください。
016-402	認証接続がタイムアウトになりました。 本機と物理的ネット接続されている「認証装置」のスイッチ設定やネット接続を確認し、正しく接続されているか確認してください。
016-403	ルート証明書が一致しませんでした。 認証サーバーを確認し、本機に認証サーバーのサーバー証明書のルート証明書を格納してください。 サーバー証明書のルート証明書が入手できない場合は、デバイスの 802.1x の設定項目の、「サーバー証明書の検証」を無効にしてください。
016-404	内部エラーが発生しました。 再度同じ操作を行ってください。それでも状態が改善されない場合は、機械の故障が考えられます。弊社プリンターサポートデスクまたは販売店にご連絡ください。
016-461	操作パネルで [イメージログ転送] の [転送保証レベル] が [高] に設定されている場合、未転送イメージログ停滞による新規ジョブ作成制限によって、新規ジョブが生成されません。 イメージログを管理するサーバーの状態やネットワークの状態を確認し、イメージログサーバーへのイメージログ転送を阻害する要因を解消してください。 次のどちらかの方法で処置してください。 ・ 転送設定の確認を行い、未転送ログをすべて転送する ・ 操作パネルでイメージログの [ログの作成保証レベル] を [低] に変更する この場合、イメージログは未転送のまま順次消去されることがあります。
016-503	メール送信時に SMTP サーバーの名前が解決できませんでした。 CentreWare Internet Services の [プロパティ] で、SMTP サーバーの設定が正しいかを確認してください。また、DNS サーバーの設定も確認してください。 参照 ・ CentreWare Internet Services のヘルプ
016-504	メール送信時に POP3 サーバーの名前が解決できませんでした。 CentreWare Internet Services の [プロパティ] で、POP3 サーバーの設定が正しいかを確認してください。また、DNS サーバーの設定も確認してください。 参照 ・ CentreWare Internet Services のヘルプ
016-505	メール送信時に POP3 サーバーへのログインに失敗しました。 CentreWare Internet Services の [プロパティ] で、POP3 で使用するユーザー名とパスワードが正しいかを確認してください。 参照 ・ CentreWare Internet Services のヘルプ

エラーコード	原因 / 処置
016-506	本機のイメージログ格納領域が不足しているため、イメージログの書き込みに失敗しました。もう一度、ジョブを実行してください。それでも同じエラーが発生する場合は、次のどちらかの方法で処置してください。 ・ 不要なイメージログを削除する ・ 操作パネルでイメージログの [ログの作成保証レベル] を [低] に変更する この場合、作成されたイメージログの内容は保障されません。
016-507	イメージログ管理機能を使用しているときに、サーバーへのイメージログの転送に失敗しました。 サーバーやネットワークの状態を確認してください。
016-508	イメージログ管理機能を使用しているときに、サーバーへのイメージログの転送に失敗しました。 サーバーから本機へのイメージログの転送ルールを設定してください。
016-509	イメージログ管理機能を使用しているときに、サーバーから本機へのイメージログの転送ルールが設定されていないため、イメージログの転送に失敗しました。 サーバーから本機へのイメージログの転送ルールを設定するか、操作パネルで [イメージログ転送] の [転送機能] を [使用しない] に変更してください。
016-510 016-511 016-512	イメージログ管理機能を使用しているときに、サーバーから本機へのイメージログの転送ルールが設定されていないため、イメージログの転送に失敗しました。 サーバーから本機へのイメージログの転送ルールを設定してください。
016-513	SMTP サーバーとの接続でエラーが発生しました。 SMTP サーバー、またはネットワークに負荷がかかっています。しばらく待ってから、もう一度操作してください。
016-514	XPS 文書の処理中にエラーが発生しました。 XPS Viewer から、ART EX プリンタードライバーなど、本機用の別のプリンタードライバーを使用して印刷してください。
016-515	XPS 文書の処理中に、メモリー不足が発生しました。 [印刷モード] が [高画質] の場合は [標準] にして、もう一度印刷をしてください。それでも状態が改善されないときは [高速] にして印刷をしてください。 それでも状態が改善されないときは、オプションの増設メモリーを取り付けてください。
016-516	PrintTicket の処理中に、エラーが発生しました。 プリントジョブを送信しているアプリケーションの使用方法、印刷指示内容に問題がないかを確認してください。 問題がない場合は、プリントジョブを送信しているアプリケーションの製造元にアプリケーションの動作を確認してください。それでも解決しない場合は、弊社のプリンターサポートデスクまたは販売店にご連絡ください。 補足 ・ PrintTicket とは、XPS ファイルに含まれる、印刷設定に関する情報です。
016-517	PostScript (オプション) で製本印刷中にエラーが発生しました。 ページデバイス ProcessColorModel、HWResolution、DeveiceRenderingInfo を途中で切り替えないように PostScript ファイルを書き換えてください。
016-518	PostScript (オプション) で製本印刷中にエラーが発生しました。 PS 製本印刷と WaterMark/UUID の指定は同時に実行できません。どちらか一方だけにしてください。
016-519	印刷可能制限枚数の上限に達しました。 さらに印刷を行う場合は、機械管理者に相談してください。
016-700	プリンタードライバーで設定したセキュリティープリントの暗証番号が、本機に設定してある暗証番号最小桁数よりも桁数が少なかったため、処理を中断しました。 プリンタードライバーで設定する暗証番号を、本機に設定してある暗証番号最小桁数よりも多い桁数に設定してください。
016-701	メモリーが不足したため、ART EX の印刷データを処理できませんでした。 解像度を低くしたり、両面印刷や N アップをしないで、再度印刷を指示してください。 参照 ・ プリンタードライバーのヘルプ

エラーコード	原因 / 処置
016-702	<p>プリントページバッファが不足したため、ART EX または PostScript の印刷データを処理できませんでした。</p> <p>次のいずれかの方法で対処してください。</p> <ul style="list-style-type: none"> ・ [印刷モード] が [高精細] の場合は、[標準] にする ・ [詳細設定] タブの [ページ印刷モード] を [する] にする (ART EX のみ) ・ プリントページバッファを増やす ・ 増設メモリー (オプション) を取り付けて、メモリーを増設する <p>参照</p> <ul style="list-style-type: none"> ・ [印刷モード] / [ページ印刷モード] : プリンタードライバーのヘルプ ・ プリントページバッファ : 「[メモリー設定]」 (P. 167)
016-705	<p>ハードディスク (オプション) が取り付けられていないので、セキュリティープリント文書が登録できませんでした。</p> <p>セキュリティープリント機能を使用するには、ハードディスク (オプション) を取り付ける必要があります。</p>
016-706	<p>セキュリティー / サンプルプリントの最大ユーザー数を超えました。</p> <p>本機内に蓄積されている不要な文書やセキュリティープリントの登録ユーザーなどを削除し、もう一度印刷を指示してください。</p>
016-707	<p>ハードディスク (オプション) が取り付けられていないか、またはハードディスクの故障などで、サンプルプリントが印刷できませんでした。</p> <p>サンプルプリント機能を使用するには、ハードディスクが必要です。</p>
016-708	<p>ハードディスク (オプション) の領域が不足しているため、印刷できませんでした。</p> <p>ハードディスク内の不要なデータを削除して、空き容量を増やしてください。</p>
016-709	<p>ART EX 処理でエラーが発生しました。</p> <p>印刷ジョブを一度削除して、印刷し直してください。</p>
016-710	<p>ハードディスク (オプション) が取り付けられていないか、またはハードディスクの故障などで、時刻指定プリントができませんでした。</p> <p>時刻指定プリント機能を使用するには、ハードディスクが必要です。</p>
016-711	<p>設定されているメールサイズの上限設定を超えています。</p> <p>添付ファイルの解像度や倍率を低くしてデータ量を少なくするか、数回に分けて送信してください。</p>
016-716	<p>ハードディスク (オプション) の容量が不足したため、TIFF ファイルをスプールできませんでした。</p> <p>ハードディスク内の不要なデータを削除して、空き容量を増やしてください。</p>
016-718	<p>メモリーが不足したため、PCL の印刷データを処理できませんでした。</p> <p>解像度を低くしたり、両面印刷や N アップをしないで、もう一度印刷を指示してください。</p>
016-719	<p>プリントページバッファが不足したため、PCL のプリントデータを処理できませんでした。</p> <p>プリントページバッファを増やしてください。</p>
016-720	<p>PCL の印刷データに処理できないコマンドが含まれています。</p> <p>印刷データを確認して、印刷し直してください。</p>
016-721	<p>印刷処理中にエラーが発生しました。次の原因が考えられます。</p> <ol style="list-style-type: none"> 1 操作パネルで [プリント設定] の [用紙の優先順位] が、すべての用紙で [設定しない] に設定されているときに、自動トレイ選択で印刷を指示している 2 ESC/P のコマンドエラー <p>1 については、自動トレイ選択で印刷をする場合は、[用紙の優先順位] で、用紙のどれかを [設定しない] 以外に設定してください。また、ユーザー定義用紙を選択すると、自動的に [用紙の優先順位] が [設定しない] に設定されてしまうので、注意してください。2 については、印刷データを確認してください。</p> <p>参照</p> <ul style="list-style-type: none"> ・ 用紙の優先順位の設定 : 「[用紙の優先順位]」 (P. 158)

エラーコード	原因 / 処置
016-726	<p>操作パネルで【プリントモード指定】が【自動】に設定されている場合に、プリント言語を自動的に選択できませんでした。次の原因が考えられます。</p> <p>1 PostScript ソフトウェアキット (オプション) が装着されていない状態で、PostScript データを送信した</p> <p>2 エミュレーションキットまたは PostScript ソフトウェアキット (両方ともオプション) が装着されていない状態で、HP-GL/2、201H、PCL データを送信した</p> <p>必要なオプションを装着してください。</p>
016-728	<p>TIFF ファイルにサポートしていない Tag が含まれていました。</p> <p>印刷データを確認してください。</p>
016-729	<p>TIFF データの色数、解像度が有効範囲の上限を超えているため、印刷できませんでした。</p> <p>TIFF ファイルの色数、解像度を変更して、もう一度印刷を指示してください。</p>
016-730	<p>ART IVでサポートされていないコマンドを検知しました。</p> <p>印刷データを確認し、エラーを引き起こすコマンドを削除して、もう一度印刷を指示してください。</p>
016-731	<p>TIFF データが途中で切れていて印刷できませんでした。</p> <p>もう一度印刷を指示してください。</p>
016-732	<p>エミュレーションで、指定されたフォームが登録されていません。</p> <p>フォームを再登録して、もう一度印刷を指示してください。</p>
016-733	<p>次のどちらかの原因が考えられます。</p> <p>1 メール送信時、宛先メールアドレスの@の右側の文字列から IP アドレスを取得できない</p> <p>2 メール送信時、@の右側のインターネットアドレスを DNS で解決できない</p> <p>1 については、宛先メールアドレスが正しく入力されているかを確認してください。</p> <p>2 については、DNS サーバーアドレスを正しく設定してください。</p>
016-738	<p>PostScript (オプション) で製本を指定したが、出力できない用紙サイズが設定されています。</p> <p>製本が可能な用紙サイズを指定して、もう一度印刷を指示してください。</p>
016-739	<p>PostScript (オプション) で製本を指定したが、原稿サイズと用紙サイズの組み合わせが合っていないため、印刷できませんでした。</p> <p>製本が可能な原稿サイズと用紙サイズの組み合わせを指定して、もう一度印刷を指示してください。</p>
016-740	<p>PostScript (オプション) で製本を指定したが、製本ができない用紙トレイが設定されています。</p> <p>製本が可能な用紙トレイを指定して、もう一度印刷を指示してください。</p>
016-746	<p>PDF ファイルに、本機では対応していない機能が含まれているため、印刷できませんでした。</p> <p>Adobe Reader を使って PDF ファイルを開き、【ファイル】メニューの【印刷】から印刷を指示してください。</p>
016-748	<p>ハードディスク (オプション) の領域が不足しているため、印刷できません。</p> <p>印刷データを分割する、複数部印刷している場合は 1 部ずつ印刷するなど、印刷データのページ数を少なくしてください。</p> <p>また、ハードディスク内の不要なデータを削除して空き容量を増やしてください。</p>
016-749	<p>JCL コマンドの構文エラーが発生しました。</p> <p>印刷設定を確認するか、JCL コマンドを訂正してください。</p>
016-750	<p>ContentsBridge Utility などの PDF や XPS を直接送信するアプリケーションで印刷を指示しましたが、PDF または XPS とともに送信されるプリントジョブチケットに、本機で対応していない文法、または本機で対応していない印刷指示が含まれていました。</p> <p>ContentsBridge Utility など、プリントジョブを送信しているアプリケーションの使用方法、印刷指示内容に問題がないかを確認してください。問題がない場合は、弊社ではなくプリントジョブを送信しているアプリケーション作成会社にアプリケーションの動作を確認してください。</p> <p>それでも解決しない場合は、機能設定リスト、ジョブ履歴レポート、および送信しているプリントジョブチケット付きのプリントデータを取得のうえ、弊社プリンターサポートデスクまたは販売店に連絡してください。</p>
016-751	<p>PDF ファイルを、PDF Bridge 機能を使用して印刷できませんでした。</p> <p>Adobe Reader を使って PDF ファイルを開き、【ファイル】メニューの【印刷】から印刷を指示してください。</p>

エラーコード	原因 / 処置
016-752	<p>メモリーが不足しているため、PDF ファイルを PDF Bridge 機能を使用して印刷できませんでした。</p> <p>ContentsBridge Utility を使用している場合は、[印刷設定] ダイアログボックスで [印刷モード] の設定を次のように変更してください。</p> <ul style="list-style-type: none"> ・ [高画質] が選択されていた場合は、[標準] に変更する ・ [標準] が選択されていた場合は、[高速] に変更する <p>補足</p> <ul style="list-style-type: none"> ・ ContentsBridge Utility を使用しないで PDF ファイルを直接印刷している場合は、「[PDF]」(P. 110) を参照して操作パネルで [PDF] の設定を変更してください。
016-753	<p>PDF ファイルのパスワードが、本機に設定されている暗証番号、または ContentsBridgeUtility で設定した暗証番号と一致しません。</p> <p>正しい暗証番号を、本機、または ContentsBridge Utility で設定して、もう一度印刷を指示してください。</p> <p>補足</p> <ul style="list-style-type: none"> ・ ContentsBridge Utility を使用しないで PDF ファイルを直接印刷している場合は、「[PDF]」(P. 110) を参照して操作パネルで [PDF] の設定を変更してください。
016-755	<p>印刷が許可されていない PDF ファイルは印刷できません。</p> <p>Adobe Acrobat を使用して、PDF ファイルの印刷禁止の指定を解除してから、もう一度印刷を指示してください。</p> <p>参照</p> <ul style="list-style-type: none"> ・ Adobe Acrobat に付属のマニュアル
016-756	<p>認証 / 集計管理機能を使用して運用している場合、本機に印刷できるユーザーとして登録されていません。機械管理者に確認してください。</p>
016-757	<p>入力した暗証番号が間違っています。正しい暗証番号を入力してください。</p>
016-758	<p>認証 / 集計管理機能を使用して運用している場合、カラー印刷を利用できるユーザーとして登録されていません。機械管理者にご相談ください。</p>
016-759	<p>認証 / 集計管理機能を使用して運用している場合、印刷できる上限ページ数に達しました。機械管理者にご相談ください。</p>
016-760	<p>PostScript (オプション) の処理中にエラーが発生しました。次のどちらかの方法で処置してください。</p> <ul style="list-style-type: none"> ・ プリンタードライバーで、[印刷モード] の [高画質] が選択されていた場合は、[標準] に変更する ・ PS 使用メモリーを増やす <p>参照</p> <ul style="list-style-type: none"> ・ [印刷モード]: プリンタードライバーのヘルプ ・ PS 使用メモリー: 「[メモリー設定]」(P. 167)
016-761	<p>イメージ処理中にエラーが発生しました。</p> <p>[グラフィックス] タブの [印刷モード] が [高精細] の場合は [標準] にして、もう一度印刷を指示してください。それでも印刷できない場合は、[詳細設定] タブの [ページ印刷モード] を [する] に設定して印刷してください。</p> <p>参照</p> <ul style="list-style-type: none"> ・ [印刷モード] / [ページ印刷モード]: プリンタードライバーのヘルプ
016-762	<p>実装されていないプリント言語が指定されました。</p> <p>本機は標準で、ART EX、ESC/P、TIFF、PDF データを処理できます。PostScript データを送信したい場合は、オプションの PostScript ソフトウェアキットを取り付けてください。また、201H、HP-GL、HP-GL/2、PCL データを送信したい場合は、オプションの PostScript ソフトウェアキットまたはエミュレーションキットを取り付けてください。</p>
016-763	<p>POP サーバーとの接続でエラーが発生しました。</p> <p>本機に設定した、POP サーバーの IP アドレスを確認してください。</p>
016-764	<p>SMTP サーバーに接続できませんでした。</p> <p>サーバーの管理者にご相談ください。</p>

エラーコード	原因 / 処置
016-765	SMTP サーバーのハードディスクの容量がいっぱいのため、メール送信ができませんでした。サーバーの管理者にご相談ください。
016-766	SMTP サーバーでエラーが発生しました。サーバーの管理者にご相談ください。
016-767	あて先のメールアドレスを間違えて指定したため、SMTP サーバーからの応答コード：550、551 または 553 を受信し、メール送信に失敗しました。あて先のメールアドレスを確認し、もう一度送信してください。それでもエラーが出る場合はシステム管理者に相談してください。
016-768	本機のメールアドレスが正しくないため、SMTP サーバーに接続できませんでした。本機のメールアドレスを確認してください。
016-769	SMTP サーバーが配送確認 (DSN) に対応していません。配送確認 (DSN) の設定をしないで、メールを送信してください。
016-773	本機の IP アドレスが正しく設定されていません。DHCP 環境を確認してください。または、固定の IP アドレスを本機に設定してください。
016-774	ハードディスク (オプション) の容量が不足しているため、圧縮変換処理ができませんでした。ハードディスク内の不要なデータを削除して、空き容量を増やしてください。
016-781	ファイル転送時に、SMTP サーバーに接続できませんでした。ネットワークケーブルの接続を確認してください。
016-789	メール処理に必要なハードディスク (オプション) の容量を超えたため、処理が中断されました。解像度や倍率を低くしてデータ量を少なくするか、数回に分けて送信してください。
016-792	プリンター集計レポートを印刷する場合に、ジョブの履歴が取得できませんでした。ジョブの履歴は存在しません。
016-793	ハードディスク (オプション) の容量が不足しました。ハードディスク内の不要なデータを削除して空き容量を増やすか、ハードディスクを初期化してください。
016-798	ハードディスク (オプション) が故障しているため、指定されたプリントはできません。弊社のプリンターサポートデスクまたは販売店にご連絡ください。
016-799	プリントデータに不正なパラメーターが含まれています。たとえば、プリンタードライバーまたはアプリケーションで、用紙サイズ、給紙トレイ、両面指定、排出トレイなどが、本機では処理できない組み合わせに設定されている可能性があります。設定を変更してから、もう一度印刷を指示してください。または、用紙が正しくセットされていません。用紙ガイドが正しくセットされているか、セットした用紙が上限を越えていないか、原稿の用紙サイズとプリンター本体にセットされている用紙サイズが一致しているか確認してください。
018-400	本機の IPsec 設定が正しくありません。認証方式を [事前共有鍵] に設定した場合はパスワード、認証方式を [デジタル署名] に設定した場合は IPsec 証明書を設定し直してください。
018-595	LDAP サーバーのデータベース上に、現在使用中の IC カードと同じ情報を持つエントリが複数見つかりました。LDAP サーバーのデータベース上に、ユーザーのエントリが同じ IC カード情報を持たないように修正してください。
018-596	LDAP サーバーの認証でエラーが発生しました。もう一度同じ操作を行ってください。それでも状態が改善されない場合は、弊社プリンターサポートデスクまたは販売店にご連絡ください。
024-700	ハードディスク (オプション)、またはメモリーの故障のため、複製管理機能を使用できません。電源を切 / 入してください。それでも状態が改善されないときは、弊社プリンターサポートデスクまたは販売店にご連絡ください。
024-742	プリントオプションで製本を指定したジョブのプリント枚数が、製本を作成可能な枚数を超えました。プリントオプションで、製本を作成可能な枚数ごとに分冊するか、製本の作成を解除してください。

エラーコード	原因 / 処置
024-746	指定した紙質と組み合わせができない機能（用紙サイズ、用紙トレイ、両面印刷のどれか）が指定されました。 印刷データを確認してください。
024-747	プリンターパラメーターの組み合わせが不正です。原稿サイズ、用紙サイズ、給紙トレイ、両面印刷、排出トレイなどで、組み合わせできない機能が指定されています。 プリントデータを確認して、もう一度、プリントを指示してください。
024-775	プリントオプションで製本を指定したジョブのプリント枚数が、製本を作成可能な枚数を超えました。 プリントオプションで、製本を作成可能な枚数ごとに分冊するか、製本の作成を解除してください。
027-400	本機との通信に失敗しました。 他のメッセージが表示されている場合はそちらの内容を確認してください。パネル操作中なら操作を完了してください。リモートアクセス中ならアクセスが終了するまで待ってください。それでも解消しない場合は電源を切 / 入してください。実施しても問題が解消しない場合は、弊社プリンターサポートデスクまたは販売店にご連絡ください。
027-442	IPv6 の IP アドレスが重複しています。 本機 IPv6 「ステートレス自動設定アドレス 1」、またはネットワーク上機器の IPv6 アドレスを変更して、IP アドレスの重複を解消してください。
027-443	IPv6 の IP アドレスが重複しています。 本機 IPv6 「ステートレス自動設定アドレス 2」、またはネットワーク上機器の IPv6 アドレスを変更して、IP アドレスの重複を解消してください。
027-444	IPv6 の IP アドレスが重複しています。 本機 IPv6 「ステートレス自動設定アドレス 3」、またはネットワーク上機器の IPv6 アドレスを変更して、IP アドレスの重複を解消してください。
027-445	手動設定した IPv6 の IP アドレスが間違っています。 正しい IPv6 アドレスを設定し直してください。
027-447	IPv6 アドレスが重複しています。 本機の IPv6 「リンクローカルアドレス」、またはネットワーク上機器の IPv6 アドレスを変更して、IP アドレスの重複を解消してください。
027-500	応答メール送信時の SMTP サーバーの名前が解決できませんでした。 CentreWare Internet Services から SMTP サーバーの設定が正しいかを確認してください。
027-501	POP3 プロトコル利用時に、POP3 サーバーの名前が解決できませんでした。 CentreWare Internet Services から POP3 サーバーの設定が正しいかを確認してください。
027-502	POP3 プロトコル利用時に、POP3 サーバーへのログインに失敗しました。 CentreWare Internet Services から POP3 サーバーで使用するユーザー名とパスワードが正しく設定されているかを確認してください。
027-503	POP サーバーでエラーが発生しました。 もう一度同じ操作をしてください。それでも状態が改善されない場合は、弊社プリンターサポートデスクまたは販売店にご連絡ください。
027-504	SMTP サーバーでエラーが発生しました。 もう一度同じ操作をしてください。それでも状態が改善されない場合は、弊社プリンターサポートデスクまたは販売店にご連絡ください。
027-796	メール受信時に添付文書だけを印刷するように設定している場合に、文書が添付されていないメールを受信したので、そのメールが破棄されました。 メール本文やメールヘッダー情報なども印刷したい場合は、CentreWare Internet Services の [プロパティ] タブで設定を変更してください。
027-797	受信メールの出力先が不正です。正しい出力先を指定して、もう一度メールを送信してください。
042-337	本機の右側面にある通気口がふさがれている場合があります。 右側面の障害物を取り除いたあと、数分後に電源を入れ直してください。 それでも、同様のエラーコードが表示された場合は、弊社プリンターサポートデスク、または販売店にご連絡ください。

エラーコード	原因 / 処置
077-215	本体とオプションのトレイモジュール 1 段 /3 トレイキャビネット (用紙トレイ 2 ~ 4) との間で、通信エラーが発生しました。 本機の電源を切り、トレイキャビネットのコネクターケーブルが本体のコネクターに正しく接続されていることを確認してください。 そのあとで、本機の電源を入れても状態が改善されないときは、弊社のプリンターサポートデスクまたは販売店にご連絡ください。なお、用紙トレイ 1 は使用できません。
116-388	ハードディスク (オプション) が取り付けられていません。ハードディスクを取り付けてください。
116-389	増設メモリー (オプション) が必要です。増設メモリーを取り付けてください。
116-701	メモリーが不足したため、両面印刷ができません。 メモリー (オプション) を増設することをお勧めします。
116-702	文書中に使用されている TrueType フォントを PostScript フォントを使用して印刷しました。そのため、予期しない改行やハイフンによって、思った結果と印刷結果が異なる場合があります。その場合は、PostScript プリンタードライバーの [デバイス設定] にある [フォント代替表] の設定を変更してください。
116-703	PostScript (オプション) でエラーが発生しました。 印刷データを確認するか、プリンタードライバーの [詳細] タブのスプールの設定で、双方向通信のチェックを外してください。
116-710	受信データが HP-GL、HP-GL/2 スプールサイズを超えたため、正しい原稿サイズ判定が行われていない可能性があります。 HP-GL、HP-GL/2 オートレイアウトメモリーの割り当て量を増やすか、ハードディスク (オプション) を取り付けることをお勧めします。
116-711	指定した ART EX フォームのサイズと向きが、印刷する用紙と合っていません。 用紙サイズと向きを、指定した ART EX フォームに合わせて、もう一度印刷を指示してください。
116-712	ART EX フォームメモリーが不足したため、フォームが登録できません。 不要なフォームを削除するか、ART EX フォームメモリーの領域を増やしてください。
116-713	ハードディスク (オプション) がいっぱいになったため、ジョブを分割して印刷しました。 ハードディスク内の不要なデータを削除して、空き容量を増やしてください。
116-714	HP-GL、HP-GL/2 コマンドエラーが発生しました。 印刷データを確認してください。
116-715	ART EX フォームの登録上限数に達したため、フォームが登録できませんでした。 不要なフォームを削除してください。
116-718	指定した ART EX 用フォームは登録されていません。 登録されているフォームを使用するか、フォームを登録してください。フォームの登録状態は、[ART EX フォーム登録リスト] で確認できます。 参照 ・「7.2 レポート / リストを印刷する」(P. 218)
116-720	PCL メモリーが不足したため、印刷できません。 不要なポートを停止するか、各メモリーのバッファサイズを調整してください。 または、メモリーを増設することをお勧めします。
116-737	ART IV ユーザー定義メモリーが不足したため、ユーザー定義データが登録できません。 不要なデータを削除するか、ART IV ユーザー定義メモリーの領域を増やしてください。
116-738	指定した ART IV フォームのサイズと向きが、印刷する用紙と合っていません。 用紙のサイズと向きを、指定した ART IV フォームに合わせて、もう一度印刷を指示してください。
116-739	ART IV フォームメモリー、またはハードディスク (オプション) の容量が不足して、フォーム、またはロゴデータが登録できません。 不要なデータを削除するか、ART IV フォームメモリーの領域を増やしてください。
116-740	印刷データにプリンターの制限値を超える値が使用されているため、数値演算エラーが発生しました。 印刷データを確認してください。

エラーコード	原因 / 処置
116-741	ART IV フォームの登録上限数に達したので、フォームが登録できませんでした。 不要なフォームを削除してください。
116-742	ART IV ログデータの登録上限数に達したので、ログデータが登録できません。 不要なログデータを削除してください。
116-743	ART IV フォームメモリーが不足して、フォーム、またはログデータが登録できません。 ART IV フォームメモリーの領域を増やすか、ハードディスク（オプション）を取り付けること をお勧めします。
116-745	ART IV コマンドエラーが発生しました。 印刷データを確認してください。
116-746	指定した ART IV 用フォームは登録されていません。 登録されているフォームを使用するか、フォームを登録してください。 フォームの登録状態は、[ART IV, PR201H, ESC/P ユーザー定義リスト] で確認できます。
116-747	HP-GL、HP-GL/2 の有効座標エリアに対して、ペーパーマージン値が大きすぎます。 ペーパーマージン値を少なくして、もう一度印刷を指示してください。
116-748	HP-GL、HP-GL/2 の印刷データに描画データがありません。 印刷データを確認してください。
116-749	指定されたフォントがないため、ジョブを中止しました。 フォントをインストールするか、プリンタードライバー側でフォント置き換えを設定してくだ さい。
116-780	本機が受信したメールの添付文書に問題があります。 添付文書を確認してください。 参照 ・「3.11 電子メールを使って印刷する - メールプリント -」(P. 82)

6.7 ネットワーク関連のトラブル

ネットワーク環境で印刷できないなどのトラブルについては、本機に同梱されているドライバー CD キットの CD-ROM 内の『マニュアル (HTML 文書)』を参照してください。ここでは、CentreWare Internet Services とメールプリント /StatusMessenger 機能を使用している場合や IPv6 に接続している場合に、発生しやすいトラブルについて、原因と処置方法を説明します。操作パネルにエラーメッセージやエラーコードが表示されている場合は、「6.6 主なエラーメッセージとエラーコード」(P. 189) を参照して処置してください。

CentreWare Internet Services 使用時のトラブル

症状	原因 / 処置
CentreWare Internet Services に接続できない	本機は正常に作動していますか？ 本機の電源が入っているか確認してください。
	インターネットサービスが起動されていますか？ [機能設定リスト] を印刷して確認してください。
	URL は正しく入力されていますか？ URL をもう一度確認してください。接続できない場合は、IP アドレスを入力して接続してください。
	HTTP のポート番号は正しいですか？ HTTP のポート番号をもう一度確認してください。ポート番号を変更した場合は、接続するときに、アドレスの後ろに「:」に続けてポート番号を指定する必要があります。 例) <code>http://printer1.example.com:80/</code>
	SSL/TLS サーバー通信を有効にしている場合、アドレス欄に正しく入力していますか？ SSL/TLS サーバー通信を有効にしている場合は、Web ブラウザーのアドレス欄に「http」ではなく、「https」から始まるアドレスを入力します。また、SSL/TLS のポート番号を変更した場合は、接続するときに、アドレスの後ろに「:」に続けてポート番号を指定する必要があります。 例) <code>https://printer1.example.com:80/</code>
プロキシサーバーを使用していますか？ プロキシサーバーによっては、接続できない場合があります。 プロキシサーバーを使わないで接続してください。 参照 ・ Web ブラウザーのヘルプ	
Web ブラウザーに [しばらくお待ちください] などのメッセージが表示されたままになる	そのまましばらくお待ちください。 状態が変わらない場合は、Web ブラウザーの表示を更新してみてください。状態が変わらない場合は、本機が正常に作動しているかを確認してください。
最新の情報が表示されない	[更新] をクリックしてください。
[表示更新] が機能しない 左側のメニューを選択しても、画面が切り替わらない 表示が遅い	指定されている OS や Web ブラウザーを使用していますか？ 「1.5 CentreWare Internet Services でプリンターを設定する」(P. 38) を参照して、使用している OS や Web ブラウザーが使用できるかどうかを確認してください。
	プロキシサーバーを使用していると、状態が正しく表示されなかったり、表示が遅くなったりする場合があります。 プロキシサーバーを使わないで接続してください。
	使用している Web ブラウザーに古い状態がキャッシュされている可能性があります。 Web ブラウザーのキャッシュをすべてクリアしてください。

症状	原因 / 処置
画面の表示が崩れる	Web ブラウザーのウィンドウサイズ、または表示フォントサイズを変更してください。
日本語が正しく設定できない	シフト JIS コードを使用してください。また、半角カタ文字は使用できない場合があります。
[新しい設定を適用] をクリックしても反映されない	入力した値は正しいですか？ 入力できる値以外を入力した場合は、エラーメッセージが表示されます。 入力した値を確認してください。
パスワード入力画面が表示される	CentreWare Internet Services の機械管理者のパスワードを入力します。

メールプリント / StatusMessenger 機能使用時のトラブル

症状	原因 / 処置
メールプリントができない	本体メールアドレスは設定されていますか。 CentreWare Internet Services で、設定を確認してください。
	[メール受信] がオンに設定されていますか。 CentreWare Internet Services で、設定を確認してください。
	SMTP サーバーの IP アドレス、POP3 サーバーの IP アドレス（受信プロトコルで POP3 を選択している場合）などが、正しく設定されていますか。 CentreWare Internet Services で、設定を確認してください。
	POP ユーザー名、およびパスワードが正しく設定されていますか。 CentreWare Internet Services で、設定を確認してください。
	受信許可ドメインを設定していませんか。 CentreWare Internet Services で、自分のドメインが受信許可ドメインに含まれているかどうかを確認してください。
	SMTP サーバー、POP サーバーは正常に作動していますか。 ネットワーク管理者に確認してください。
メールプリントで添付の PDF ファイルが印刷されない	メモリー容量が不足していると、印刷できないことがあります。容量の大きな添付ファイルを頻繁に印刷する場合は、メモリーを増設することをお勧めします。
メール通知サービスで、本機の状態がメールされない	本体メールアドレスは設定されていますか。 CentreWare Internet Services で、設定を確認してください。
	[メール通知] がオンに設定されていますか。 CentreWare Internet Services で、設定を確認してください。
	SMTP サーバーの IP アドレス、POP3 サーバーの IP アドレス（受信プロトコルで POP3 を選択している場合）などが、正しく設定されていますか。 CentreWare Internet Services で、設定を確認してください。
	POP ユーザー名、およびパスワードが正しく設定されていますか。 CentreWare Internet Services で、設定を確認してください。
	送信する通知項目が正しく設定されていますか。 CentreWare Internet Services のプロパティ画面で、設定を確認してください。
	送信先メールアドレスは正しく入力されていますか。 CentreWare Internet Services のプロパティ画面で、正しい送信先を入力してください。
	SMTP サーバー、POP サーバーは正常に作動していますか。 ネットワーク管理者に確認してください。

IPv6 接続時のトラブル

症状	原因 / 処置
CentreWare Internet Services で、SSL を有効に設定している場合に、http://[IPv6 アドレス] を指定しても https://[IPv6 アドレス] サイトヘリダイレクトされない	SSL を有効に設定している場合、https://[IPv6 アドレス] サイトを指定してください。
IPv6 ネットワークを介して印刷した場合、ペーパーセキュリティが正しく動作しない	IPv4 環境で運用してください。 IPv6 環境ではペーパーセキュリティは正しく動作しません。
Windows Vista と通信できない	Windows Vista に IPv6 固定アドレスを設定します。 通信を許可するホストアドレスとして、設定した IPv6 固定アドレスを本機に登録してください。
リンクローカルアドレスを指定するときに本機にアクセスできない	リンクローカルアドレスにスコープ識別子を付加してください。 たとえば Windows Vista の Internet Explorer 7 を利用して、fe80::203:baff:fe48:9010 を指定してアクセスする場合には、Windows Vista のイーサネットアダプタローカルエリア接続の番号（例：8）をスコープ識別子として付加し、fe80::203:baff:fe48:9010%8 と入力します。
ルーターを越える検索が正しく動作しない	SMB を使った検索でルーターを越える場合、宛先アドレスを直接入力してください。 マルチキャストに応答するのは、ローカルリンク内でのマルチキャスト（FF02::1）のみです。

IPv6 環境での印刷時のトラブル

症状	原因 / 処置
DNS サーバーが存在しない IPv6 ネットワーク環境で、Windows Vista から Windows 共有プリンターが使用できない。	Windows Vista 上の hosts ファイルに本機のコンピュータ名を登録してください。 格納先例： C:\Windows\system32\driver\etc\hosts ファイルに登録します。
NetWare で IPv6 通信できない	IPv4 で運用してください。
Bonjour で IPv6 通信できない	IPv4 で運用してください。

その他 IPv6 使用時のトラブル

症状	原因 / 処置
DocuShare など外部アクセス接続サービスで、接続先 URL に IPv6 アドレスで指定すると正しく動作しない 例： http://[ipv6:2001:db8::1]	IPv6 環境では DNS サーバーを運用し、接続先 URL を FQDN で指定してください。
DNS サーバーが存在しない IPv6 ネットワーク環境において、SMB 認証の SMB サーバー設定にコンピューター名を指定すると認証に失敗する	認証サーバーのコンピューター名に、IPv6 アドレスを直接指定してください。

症状	原因 / 処置
UPnP で IPv6 機器を検索できない	IPv6 環境では WSD のディスカバリ機能を使用してください。
出力されたジョブログに IPv6 アドレスが正しく記載されない	IPv4 で運用してください。

6.8 カスタムモードについて

トナーカートリッジやドラムカートリッジの交換時期になると、交換についてのメッセージが表示されます。

カスタムモードでプリンターを使用したい場合は、次の手順に従って、カスタムモードに設定してから、対応したトナーでご使用ください。なお、このモードを使用したとしても、完全に空になったトナーはご使用できません。

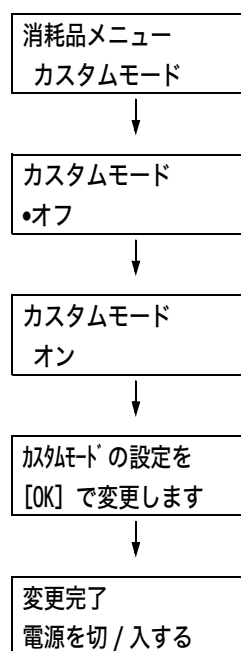
注記

- ・ カスタムモードによる本機の使用は、本来の本機の機能、性能が保たれないことがあり、当社推奨品における品質保証の範囲外となります。そのまま使い続けると、本機が故障する原因となることがあります。本機の故障となった場合は、有償修理となります。
- ・ カスタムモードでは、「[ドラム寿命動作]」(P. 147) の設定が無視されます。また、トナーカートリッジやドラムカートリッジの残量表示が行われません。

補足

- ・ カスタムモードから通常のモードに戻すには、以下の手順 3 で [オフ] を選択します。

1. 操作パネルの〈▼〉と〈OK〉ボタンを同時に押します。
消耗品メニューが表示されます。
2. 〈▶〉または〈OK〉ボタンで選択します。
現在の設定が表示されます。
3. 〈▼〉ボタンを押して、[オン]を表示します。
4. 〈▶〉または〈OK〉ボタンを押します。
確認画面が表示されます。
5. 〈OK〉ボタンを押します。
カスタムモードへの変更が開始されます。
6. 電源を切り、ディスプレイの表示が消えた後、10秒待ってから、電源を入れます。
起動後にカスタムモードに切り替わります。



7 日常管理

7.1 消耗品を交換する

消耗品の種類と購入について

本製品には、以下の消耗品があります。消耗品のご注文は、お買い求めの販売店にご連絡ください。

注記

- ・本機は、純正消耗品を使用しているときに印刷品質や本機の性能がもっとも安定するように設計されています。純正品と異なる仕様の消耗品を使用された場合、プリンター本来の性能を発揮できない場合や、本機が仕様外の消耗品が原因で故障したときに有償修理となる場合があります。純正品をご使用いただけますと、万一のトラブルのときも安心してサポートを受けることができます。本来の性能を得るためにも、純正品の使用をお勧めします。
- ・印刷可能ページ数は、印刷条件や原稿の内容、本機電源の入切の頻度などによって、大きく異なります。詳しくは、「A.3 消耗品と定期交換部品の寿命について」(P. 276)を参照してください。

品名	商品コード	印刷可能ページ数 (参考値)
トナーカートリッジ (ブラック)	CT201125	約 7,500 ページ
トナーカートリッジ (シアン)	CT201126	約 6,000 ページ
トナーカートリッジ (マゼンタ)	CT201127	約 6,000 ページ
トナーカートリッジ (イエロー)	CT201128	約 6,000 ページ
大容量トナーカートリッジ (ブラック)	CT201129	約 15,000 ページ
大容量トナーカートリッジ (シアン)	CT201130	約 12,000 ページ
大容量トナーカートリッジ (マゼンタ)	CT201131	約 12,000 ページ
大容量トナーカートリッジ (イエロー)	CT201132	約 12,000 ページ
ドラムカートリッジ	CT350615	約 40,000 ページ
トナー回収ボトル	CWAA0731	約 25,000 ページ

補足

- ・本機購入時に同梱されているトナーカートリッジの印刷可能ページ数は、トナーカートリッジ (ブラック) が約 4,000 ページ、トナーカートリッジ (シアン、マゼンタ、イエロー) が約 3,000 ページです。

⚠ 警告

- ・床などにこぼしたトナーは、ほうきで掃き取るか、または石けん水を湿らした布などで拭き取ってください。掃除機を用いると、掃除機内部のトナーが、電気接点の火花などにより、発火または爆発するおそれがあります。大量にこぼれた場合、弊社プリンターサポートデスクまたは販売店にご連絡ください。
- ・トナーカートリッジは、絶対に火中に投げないでください。トナーカートリッジに残っているトナーが発火または爆発する可能性があり、火傷のおそれがあります。使い終わった不要なトナーカートリッジは、必ず弊社プリンターサポートデスクまたは販売店にお渡しください。弊社にて処理いたします。

⚠ 注意

- ・ドラム（感光体）を絶対に加熱したり表面をはがしたりしないでください。健康を害する原因となるおそれがあります。
 - ・ドラム（感光体）やトナーカートリッジは幼児の手が届かないところに保管してください。幼児がトナーを飲み込んだ場合は、ただちに医師に相談し指示を受けてください。
 - ・ドラム（感光体）やトナーカートリッジを交換する際は、トナーが飛散しないように注意してください。また、トナーが飛散した場合は、トナーが皮膚や衣服に付いたり、トナーを吸引したり、または目や口に入らないように注意してください。
 - ・次の事項に従って、応急処置をしてください。
 - ・トナーが皮膚や衣服に付着した場合は、石けんを使って水でよく洗い流してください。
 - ・トナーが目に入った場合は、目に痛みがなくなるまで15分以上多量の水でよく洗い、必要に応じて医師の診断を受けてください。
 - ・トナーを吸引した場合は、新鮮な空気のところへ移動し、多量の水でよくうがいをしてください。
 - ・トナーを飲み込んだ場合は、飲み込んだトナーを吐き出し、水でよく口の中をすすぎ、多量の水を飲んでください。すみやかに医師に相談し指示を受けてください。
-

消耗品の取り扱いについて

- ・消耗品の箱は、立てた状態で保管しないでください。
- ・消耗品 / メンテナンス品は、使用するまでは開封せずに、次のような場所を避けて保管してください。
 - ・高温多湿の場所
 - ・火気がある場所
 - ・直射日光が当たる場所
 - ・ほこりが多い場所
- ・消耗品は、消耗品の箱や容器に記載された取り扱い上の注意をよく読んでから使用してください。
- ・消耗品は、予備を置くことをお勧めします。

使用済み消耗品の回収

回収されたドラムカートリッジやトナーカートリッジ、トナー回収ボトルは、環境保護・資源有効活用のため、リサイクルしています。不要となりましたドラムカートリッジやトナーカートリッジ、トナー回収ボトルは適切な処置が必要です。必ず弊社プリンターサポートデスクまたは販売店へお渡しください。

トナーカートリッジを交換する

トナーカートリッジには、シアン (C)、マゼンタ (M)、イエロー (Y)、ブラック (K) の 4 種類があります。

トナーカートリッジの交換時期が近づくと、操作パネルのディスプレイに次のようなメッセージが表示されます。

メッセージ	処置
プリントできません ■ トナー予備用意 : X* ¹	すぐに交換する必要はありませんが、表示されたトナーカートリッジの予備を用意してください。 残りの印刷可能ページ数は、標準トナーで 1200 ~ 1500 ページ* ² 、大容量トナーで 2400 ~ 3000 ページ* ² です。
プリントできません ■ トナー交換時期 : X* ¹	まもなく表示されたトナーカートリッジの交換時期になります。 残りの印刷可能ページ数は、約 40 ページ* ² です。
■ トナーカートリッジを交換してください : K	本機は停止し、印刷できなくなります。操作パネルの左にある表示部で、該当するトナーカートリッジの位置を確認します。「交換手順」(P. 210) を参照し、ブラックのトナーカートリッジを交換してください。
プリントできません (黒) ■ トナー交換 : X [プリント中止] でキャンセル (X : C、M、Y のいずれか)	プリンタードライバーのカラーモードで白黒を選択することで、白黒印刷を実行することができますが、カラー印刷をすることはできません。カラー印刷を行いたい場合には、操作パネルの左にある表示部で、該当するトナーカートリッジの位置を確認します。「交換手順」(P. 210) を参照し、メッセージの色のトナーカートリッジを交換してください。

*¹: X には C、M、Y、K のいずれかが表示されます。それぞれトナーカートリッジの色で、C はシアン、M はマゼンタ、Y はイエロー、K はブラックを表します。

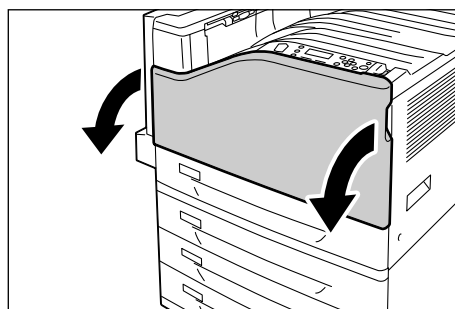
*²: 印刷可能ページ数は、印刷条件や原稿の内容、本機電源の入切の頻度などによって、大きく異なります。詳しくは、「A.3 消耗品と定期交換部品の寿命について」(P. 276) を参照してください。

注記

- トナーカートリッジを交換するときは、本機の電源を入れたまま行ってください。
- トナーで床などを汚さないように、取り出したトナーカートリッジを置く場所には、あらかじめ紙などを敷いておいてください。
- 一度本機から取り外したトナーカートリッジは、再使用しないでください。画質不良やトナー汚れの原因になります。
- 取り外したトナーカートリッジを振ったり、たたいたりしないでください。残ったトナーがこぼれることがあります。
- トナーは人体に無害ですが、手や衣服についたときにはすぐに洗い流してください。
- トナーカートリッジは、開封後 1 年以内に使い切ることをお勧めします。

交換手順

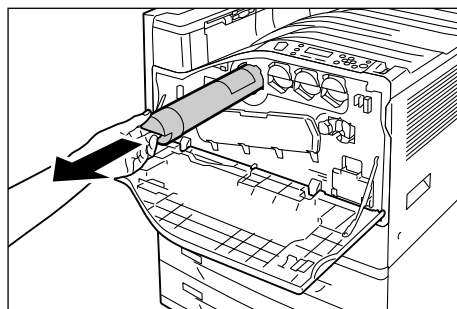
1. 本機が処理中でないことを確認し、フロントカバーを開けます。



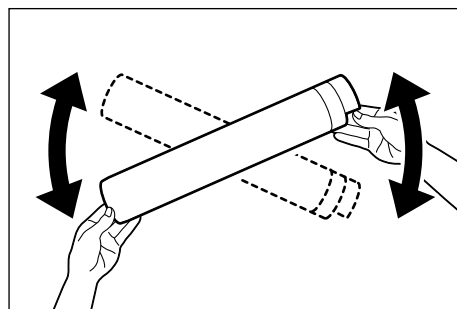
2. メッセージに表示されている色のトナーカートリッジを、手前に静かに引いて、取り出します。

注記

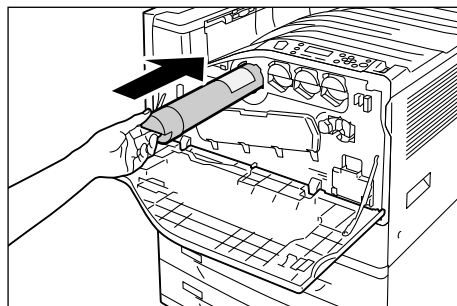
- ・トナーカートリッジはゆっくり引き出してください。トナーが飛び散ることがあります。



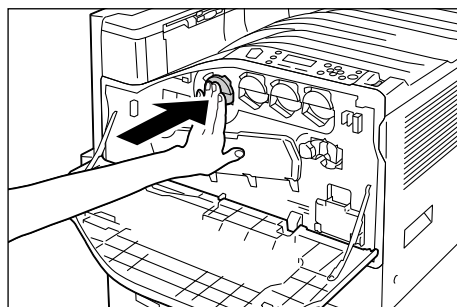
3. 取り出したトナーカートリッジと同じ色の新しいトナーカートリッジを用意し、図のように、軽く3、4回上下左右によく振り、トナーを均一にします。



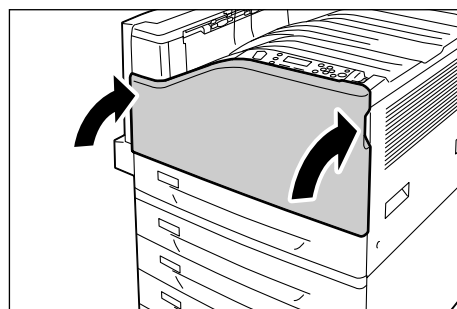
4. トナーカートリッジのラベル部を上に向けて、奥に突き当たるまで差し込みます。



5. トナーカートリッジを外から押して、確実にセットします。



6. フロントカバーを閉じます。



ドラムカートリッジを交換する

ドラムカートリッジの交換時期が近づくと、操作パネルのディスプレイに次のようなメッセージが表示されます。

メッセージ	処置
プリントできません ■ドラム予備用意：X ^{*1}	すぐに交換する必要はありませんが、表示されたドラムカートリッジの予備を用意してください。 残りの印刷可能ページ数は、約 1500 ページ ^{*2} です。
プリントできません ■ドラム交換時期：X ^{*1}	まもなく表示されたドラムカートリッジの交換時期になります。 残りの印刷可能ページ数は、約 800 ページ ^{*2} です。新しいドラムカートリッジを用意してください。
プリントできません ■ドラム交換：X ^{*1}	ドラム寿命動作で継続を選択 ^{*3} した場合に、ドラムカートリッジの寿命となった場合に表示されます。しばらくは印刷を継続できますが品質が保証できませんので、新しいドラムカートリッジに交換することをお勧めします。
ドラムカートリッジ X ^{*1} を交換してください	ドラムカートリッジの寿命です。 本機は停止し、印刷できなくなります。操作パネルの左にある表示部で、該当するドラムカートリッジの位置を確認します。「交換手順」(P. 212)を参照して、メッセージに表示されたドラムカートリッジを交換してください。

*1：X には、R1、R2、R3、R4 のいずれかが表示されます。それぞれドラムカートリッジの名称です。

*2：印刷可能ページ数は、印刷条件や原稿の内容、本機電源の入切の頻度などによって、大きく異なります。詳しくは、「A.3 消耗品と定期交換部品の寿命について」(P. 276)を参照してください。

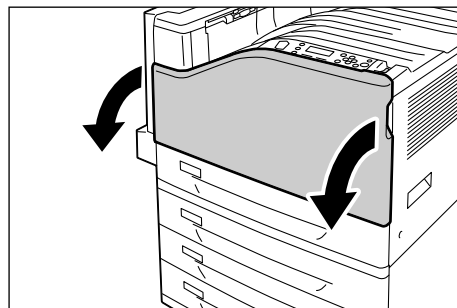
*3：この場合は、[プリントできません ドラム交換：X] のまま、メッセージは移行しません。設定については、「7.2.2 機械管理者メニュー」の「[ドラム寿命動作]」(P. 147)を参照してください。

交換手順

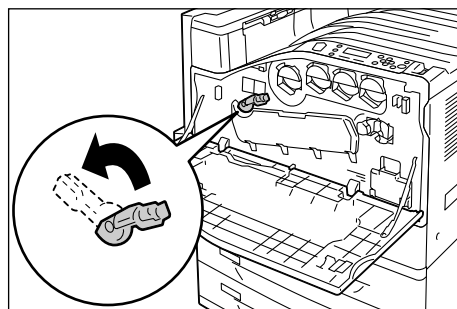
注記

- ・ドラムカートリッジの交換は、本機の電源を入れたまま行ってください。
- ・操作パネルの左にある表示部で、該当するドラムカートリッジの位置 (R1、R2、R3、R4) を確認してから、交換してください。

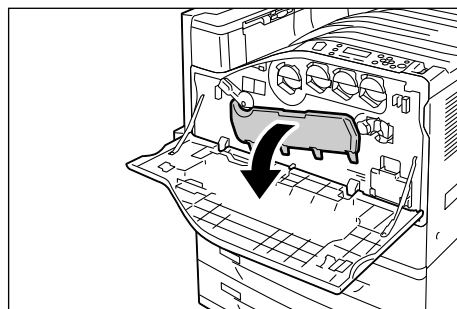
1. 本機が処理中でないことを確認し、フロントカバーを開けます。



2. 正面左側にあるレバーを左に回し、ロックを解除します。



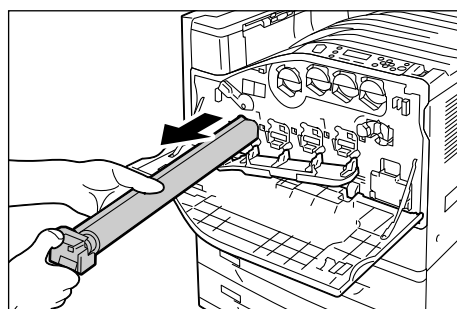
3. ドラムカートリッジのカバーを開けます。



4. メッセージに表示されている、ドラムカートリッジの取っ手をつかみ、静かに引き抜きます。
ここでは、R1 を例に説明します。

注記

- ・ドラムカートリッジを引き抜くときは、床に落とさないように、両手で持ってください。
- ・ドラムカートリッジに付着したトナーに触れないように注意してください。

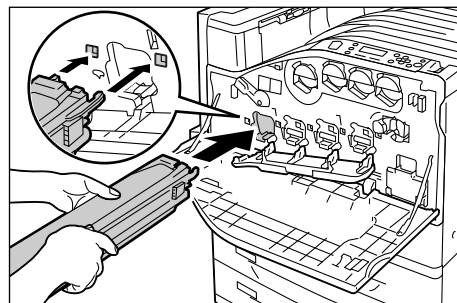


5. 使用済みドラムカートリッジは、新しいドラムカートリッジの箱に同梱されているポリ袋に入れ、新しいドラムカートリッジを取り出したあと、その箱にしまいます。

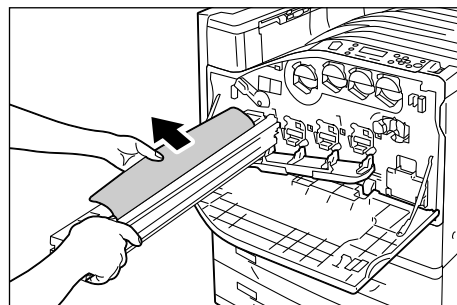
注記

- ・箱から取り出したドラムカートリッジは、立てた状態で置かないでください。

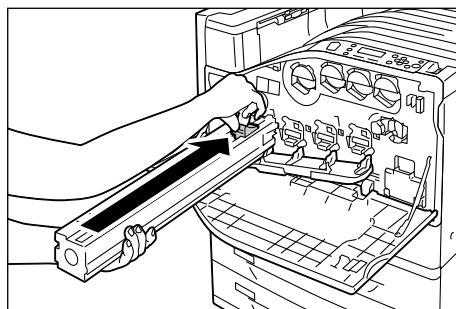
6. 新しいドラムカートリッジ（保護カバー付き）の先端の突起部を機械の2つの穴に差し込みます。



7. 先端を差し込んだ状態で、上面の黒の保護紙を引き抜きます。



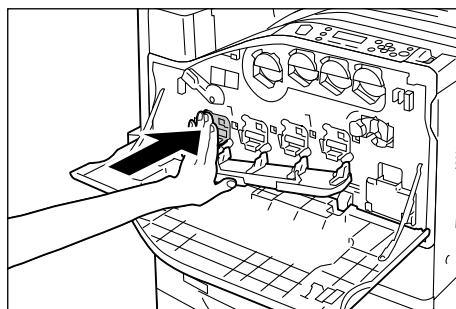
8. オレンジ色のつまみを前方にスライドし、保護カバー内のドラムカートリッジをまっすぐに押し込みます。



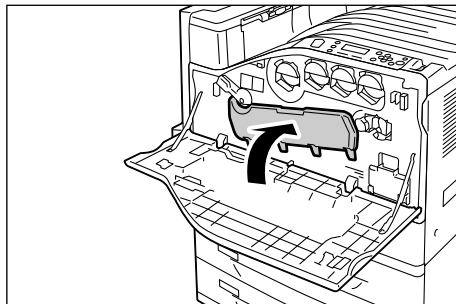
9. 保護カバーを取り外し、最後に外からドラムカートリッジを押して、確実にセットします。

補足

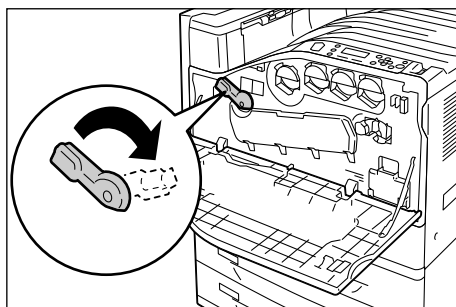
- ・ 取り外した保護カバーは、ドラムカートリッジの箱にしまってください。



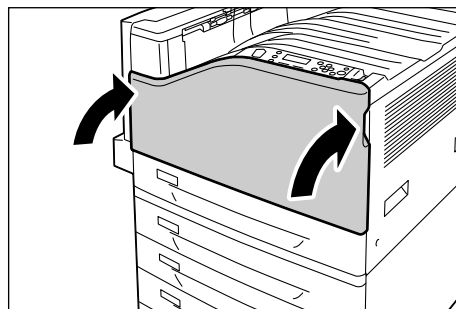
10. ドラムカートリッジのカバーを閉じます。



11. レバーを右に回して、ロックします。



12. フロントカバーを閉じます。



トナー回収ボトルを交換する

印刷後のドラムに残ったトナーは、集められてトナー回収ボトルにたまります。トナー回収ボトルの交換時期が近づくと、操作パネルのディスプレイに次のようなメッセージが表示されます。

メッセージ	処置
プリントできません ■ ボトル R5 交換時期	まもなくトナー回収ボトルがの交換時期になります。残りの印刷可能ページ数は、約 1500 ページ* ¹ です。
トナー回収ボトル R5 を交換してください	本機は停止し、印刷できなくなります。「交換手順」(P. 215)を参照して、トナー回収ボトルを交換してください。

*¹：印刷可能ページ数は、印刷条件や原稿の内容、本機電源の入切の頻度などによって、大きく異なります。詳しくは、「A.3 消耗品と定期交換部品の寿命について」(P. 276)を参照してください。

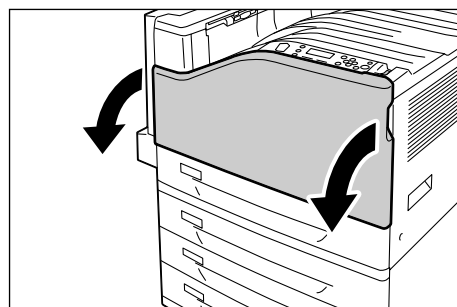
注記

- ・トナー回収ボトルを交換するときは、本機の電源を入れたまま行ってください。電源を切ると、プリンター内に残っている印刷データや、プリンターのメモリー上に蓄えられた情報が消去されます。
- ・トナー回収ボトルを交換するとき、回収されたトナーがこぼれて床面を汚すことがあります。あらかじめ床に紙などを敷いて作業してください。

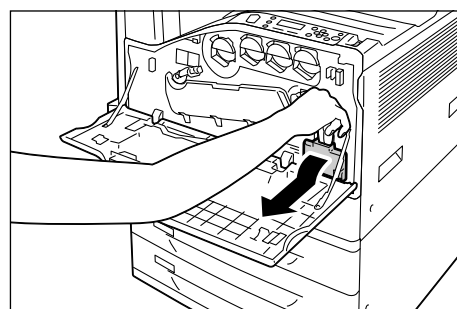
交換手順

トナー回収ボトルを交換した場合は、続けて LED スキャナー部を清掃します。

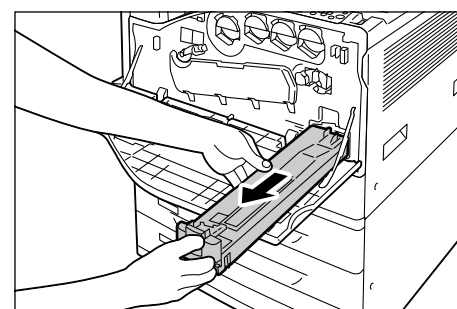
1. 本機が処理中でないことを確認し、フロントカバーを開けます。



2. トナー回収ボトルの上部に指をかけ、手前に引き出します。



3. 図のように、もう一方の手を添えて、トナー回収ボトルを引き抜きます。

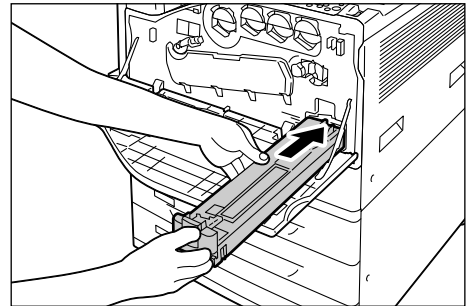


注記

- ・トナー回収ボトルを引き抜くとき、床に落とさないように注意してください。

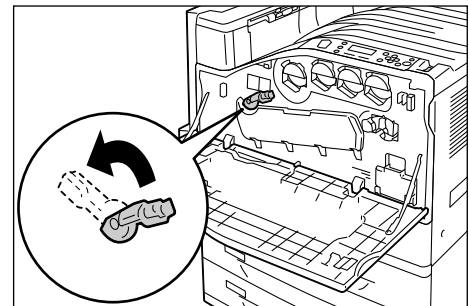
4. 使用済みトナー回収ボトルは、新しいトナー回収ボトルの箱に同梱されているポリ袋に入れて、封をします。

5. 新しいトナー回収ボトルを挿入口に差し込み、止まるまでしっかりと押し込みます。

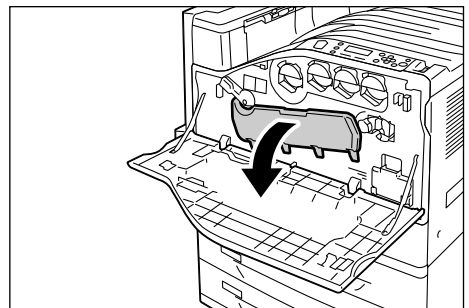


これで、トナー回収ボトルの交換は終了です。
続けて、LED スキャナー部を清掃します。

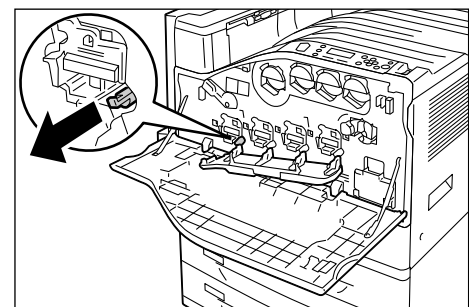
6. 正面左側にあるレバーを左に回し、ロックを解除します。



7. ドラムカートリッジのカバーを開けます。



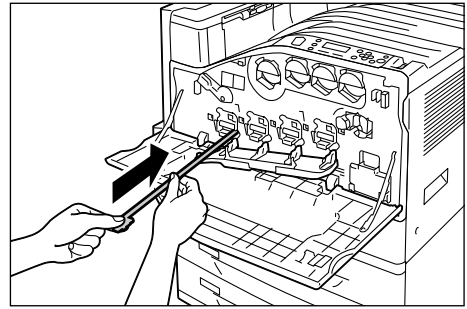
8. ドラムカートリッジの取り付け部の右下に入っている清掃棒を引き出します。



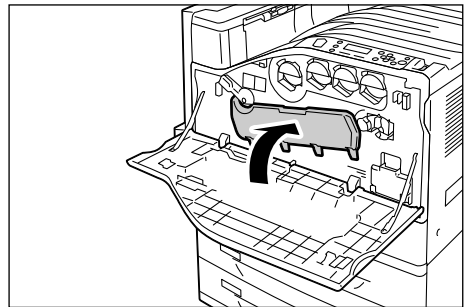
9. 清掃棒を止まる場所まで引き出したら、元に戻す操作を2～3回繰り返して清掃します。
4か所、すべて同様に清掃してください。

注記

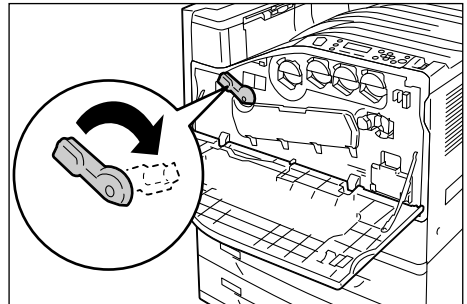
- ・ 清掃棒は、止まる場所までしっかり引き出してください。また、元に戻すときも最後までしっかり押し込んでください。
- ・ 無理な力で清掃棒を引き抜かないでください。



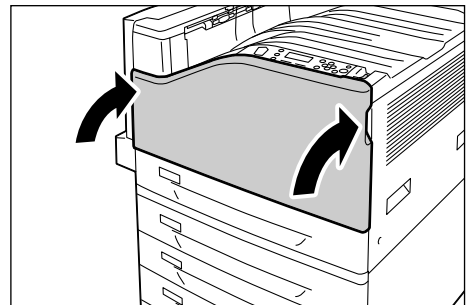
10. ドラムカートリッジのカバーを閉じます。



11. レバーを右に回して、ロックします。



12. フロントカバーを閉じます。



7.2 レポート / リストを印刷する

ここでは、レポート / リストの種類と印刷方法を説明します。

レポート / リストの種類

本機には、コンピューターからの印刷データを印刷するほかに、次のレポート / リストを印刷する機能があります。

補足

- ・ レポート名が操作パネルでの表示名と異なる場合は、括弧内に操作パネルでの表示名を記載していません。

レポート名 (操作パネルでの表示名)	印刷に必要な オプション品	説明
ジョブ履歴レポート	—	コンピューターから送られた印刷データが、正しく印刷されたか、実行結果を印刷します。[ジョブ履歴レポート]には、最新の50件までの印刷ジョブが印刷されます。 この[ジョブ履歴レポート]は、50件を超えるごとに自動的に印刷させるかどうかを、操作パネルで設定できます。「[自動ジョブ履歴]」(P. 143)を参照してください。
エラー履歴レポート	—	本機に発生したエラーに関する情報が印刷されます。
プリンター集計レポート (集計レポート)	—	コンピューター別(ジョブオーナー別)に、本機で印刷した総ページ数、使用した用紙の総枚数の情報が印刷されます。 印刷枚数は、カラーと白黒別にカウントされています。集計レポートは、データを初期化した時点からのカウントとなります。 参照 ・ 「7.3 印刷枚数を確認する」(P. 222)
プリンター集計管理レポート (集計レポート)	—	集計機能を使用している場合は[集計レポート]を選択すると、本レポートが印刷されます。 登録ユーザー別に、今まで印刷した白黒累積ページ数、カラー累積ページ数、印刷に使用した用紙の累積枚数が確認できます。 参照 ・ 集計機能について:「7.8 ユーザー登録による利用の制限と集計管理機能について」(P. 248)
機能設定リスト	—	本機のハードウェア構成やネットワーク情報など、各種の設定状態が印刷されます。オプション品が正しく取り付けられているかどうかを確認するときなどに印刷します。
フォントリスト	(201H、HP-GL/2で 使用できるフォントの一覧は、PostScriptソフトウェアキットまたはエミュレーションキット装着時)	ART EX、ART IV、ESC/P、PDF Bridge、201H、HP-GL/2で 使用できるフォントの一覧が印刷されます。
PCL フォントリスト	エミュレーションキット、またはPostScriptソフトウェアキット	PCLで使用できるフォントの一覧が印刷されます。
PostScript® フォントリスト (PS フォントリスト)	PostScriptソフトウェアキット	PostScriptで使用できるフォントが印刷されます。

レポート名 (操作パネルでの表示名)	印刷に必要な オプション品	説明
ART IV, PR201H, ESC/P ユーザー定義リスト (ユーザー定義リスト)	(201H については、PostScript ソフトウェアキットまたはエミュレーションキット装着時)	ART IV、ESC/P および 201H プリントモードで登録されたフォーム、ロゴ、パターンの登録内容が印刷されます。
ART EX フォーム登録リスト (ART EX フォームリスト) *1	—	オーバーレイ印字機能で、フォームとして登録した文書の一覧が印刷されます。 参照 ・ フォームの登録：プリンタードライバーのヘルプ
PostScript® 論理プリンター登録リスト (PS 登録リスト) *1	PostScript ソフトウェアキット	登録されている 1 ~ 20 までの PostScript 論理プリンターの設定が印刷されます。 補足 ・ 論理プリンターの設定は、CentreWare Internet Services で行います。各項目については、CentreWare Internet Services のヘルプを参照してください。
PC-PR201H 設定リスト (201H 設定リスト) *1	エミュレーションキット、または PostScript ソフトウェアキット	201H プリントモードでの設定が印刷されます。 詳細は、本機に同梱されているドライバー CD キット内の CD-ROM 内の『201H エミュレーション設定ガイド』を参照してください。
PC-PR201H 論理プリンター・メモリー登録リスト (201H 登録リスト) *1	エミュレーションキット、または PostScript ソフトウェアキット	登録されている 1 ~ 5 までの 201H 論理プリンターの設定が印刷されます。 補足 ・ 論理プリンターの設定は、操作パネルからメモリー登録をするか、CentreWare Internet Services で行います。各項目については、CentreWare Internet Services のヘルプを参照してください。
ESC/P 設定リスト *1	—	ESC/P プリントモードの設定が印刷されます。 詳細は、本機に同梱されているドライバー CD-ROM 内の『ART IV、ESC/P エミュレーション設定ガイド』を参照してください。
ESC/P 論理プリンター・メモリー登録リスト (ESC/P 登録リスト) *1	—	登録されている 1 ~ 20 までの ESC/P 論理プリンターの設定が印刷されます。 補足 ・ 論理プリンターの設定は、操作パネルからメモリー登録をするか、CentreWare Internet Services で行います。各項目については、CentreWare Internet Services のヘルプを参照してください。
HP-GL/2® 設定リスト *1	エミュレーションキット、または PostScript ソフトウェアキット	HP-GL、HP-GL/2 プリントモードでの設定値が印刷されます。 詳細は、本機に同梱されているドライバー CD キット内の CD-ROM 内の『HP-GL、HP-GL/2 エミュレーション設定ガイド』を参照してください。
HP-GL/2® 論理プリンター・メモリー登録リスト (HP-GL/2 登録リスト) *1	エミュレーションキット、または PostScript ソフトウェアキット	登録されている 1 ~ 20 までの HP-GL、HP-GL/2 論理プリンターの設定が印刷されます。 補足 ・ 論理プリンターの設定は、操作パネルからメモリー登録をするか、CentreWare Internet Services で行います。各項目については、CentreWare Internet Services のヘルプを参照してください。
HP-GL/2 パレットリスト *1	エミュレーションキット、または PostScript ソフトウェアキット	カラーパレットの設定値が印刷されます。

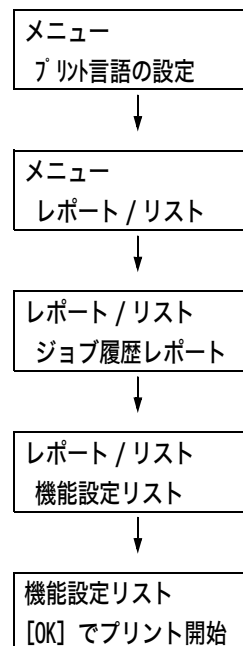
レポート名 (操作パネルでの表示名)	印刷に必要な オプション品	説明
TIFF/JPEG 設定リスト (TIFF 設定リスト) *1	—	TIFF/JPEG プリントモードでの各設定が印刷されます。
TIFF/JPEG 論理プリンター登録リスト (TIFF 登録リスト) *1	—	登録されている 1 ~ 20 までの TIFF/JPEG 論理プリンターの設定が印刷されます。 補足 ・ 論理プリンターの設定は、CentreWare Internet Services で行います。各項目については、CentreWare Internet Services のヘルプを参照してください。
PDF 設定リスト *1	—	PDF ダイレクトプリントの操作パネルでの設定が印刷されます。
PCL 設定リスト *1	エミュレーションキット、または PostScript ソフトウェアキット	PCL プリントモードでの設定値が印刷されます。 詳細は、本機に同梱されているドライバーCDキットの CD-ROM 内の『PCL エミュレーション設定ガイド』を参照してください。
PCL マクロ登録リスト (PCL マクロリスト) *1	エミュレーションキット、または PostScript ソフトウェアキット	登録したマクロやフォームなどが印刷されます。
蓄積文書リスト	ハードディスク	セキュリティ / サンプル / 時刻指定プリント機能で、本機に蓄積された文書の一覧が印刷されます。 参照 ・ 「3.5 機密文書を印刷する - セキュリティプリント -」 (P. 66) ・ 「3.6 出力結果を確認してから印刷する - サンプルプリント -」 (P. 70) ・ 「3.7 指定した時刻に印刷する - 時刻指定プリント -」 (P. 74)
受信ドメイン制限リスト (ドメイン制限リスト)	ハードディスク	受信を許可するドメインの登録状況が印刷されます。
使用済み製品回収情報シート (製品回収シート)	—	使用済みの本機の回収を依頼する場合に、情報シートが印刷されます。お客様から弊社のプリンターサポートデスクまたは販売店に本機の情報を通知していただくことによって、本機の回収経路が決定します。 参照 ・ 使用済み製品回収情報シートの記入欄は、お客様にご記入いただく必要はありません。
機能別カウンターレポート	—	機能別の出力枚数が印刷されます。
隠し印刷サンプルリスト	セキュリティ拡張キット ハードディスク	複製管理機能で作成する隠し印刷のサンプルが印刷されます。 参照 ・ 「複製管理」 (P. 232)
ペーパーセキュリティサンプルリスト	セキュリティ拡張キット ハードディスク	複製管理機能のペーパーセキュリティで作成するデータのサンプルが印刷されます。 参照 ・ 「ペーパーセキュリティ」 (P. 234)
バーコードサンプル	—	GS1-128 バーコードのサンプルが印刷されます。 [A3 バーコードモード ON] [A3 バーコードモード OFF] [A4 バーコードモード ON] [A4 バーコードモード OFF] の 4 種類あります。

*1 : これらの項目は【レポート / リスト】メニューで【プリント言語】を選択すると表示されます。

レポート / リストを印刷する

レポート / リストは、操作パネルから印刷を指示します。ここでは、[機能設定リスト] を印刷する場合を例に説明します。ほかのレポート / リストも同様の手順で印刷できます。

1. 操作パネルの〈メニュー〉ボタンを押して、メニュー画面を表示します。
2. [レポート / リスト]が表示されるまで、〈▼〉ボタンを押します。
3. 〈▶〉または〈OK〉ボタンで選択します。
[ジョブ履歴レポート]が表示されます。
4. [機能設定リスト]が表示されるまで、〈▼〉ボタンを押します。
5. 〈▶〉または〈OK〉ボタンで選択します。
印刷を開始させる画面が表示されます。
6. 〈OK〉ボタンで印刷します。
レポートが印刷されます。
7. 印刷が終わったら、〈メニュー〉ボタンを押して、プリント画面に戻ります。



7.3 印刷枚数を確認する

印刷の総枚数は、そのカウントの仕方によって確認方法が異なります。

カラーモード別に総印刷枚数を確認する（メーター）

メーターは、カラーモードによって区分されています。操作パネルのディスプレイの表示で、メーター別の総印刷枚数を確認できます。

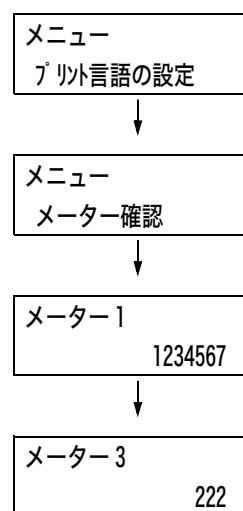
メーター 1	白黒印刷
メーター 2	通常は使用しません
メーター 3	カラー印刷

補足

- ・アプリケーション側で ICC プロファイルなどを使って色変換した印刷データを、[カラー（自動判別）] で印刷した場合、モニター上で白黒に見える原稿でもカラーで印刷されます。また、その場合、メーターはメーター 3（カラー印刷）がカウントされます。
- ・両面印刷で出力する場合、使用しているアプリケーションによっては、部数を指定するときの条件などにより、自動的にページ調整の白紙を挿入することがあります。この場合、アプリケーションが挿入する白紙出力は 1 ページとしてカウントされます。

メーターの確認方法は、次のとおりです。

1. 操作パネルの〈メニュー〉ボタンを押して、メニュー画面を表示します。
2. [メーター確認] が表示されるまで、〈▼〉ボタンを押します。
3. 〈▶〉または〈OK〉ボタンで選択します。[メーター 1] が表示されます。
4. 〈▲〉または〈▼〉ボタンを押して、確認したいメーターを表示します。
5. 確認が終わったら、〈メニュー〉ボタンを押して、プリント画面に戻ります。



コンピューター別に印刷枚数を確認する（[プリンター集計レポート]）

コンピューター別（ジョブオーナー別）に、本機で印刷した総ページ数、使用した用紙の総枚数が、カラーと白黒それぞれについて、[プリンター集計レポート]で確認できます。[プリンター集計レポート]は、データを初期化した時点からのカウントになります。[プリンター集計レポート]の印刷やデータの初期化は、操作パネルから行います。

補足

- ・ 認証 / 集計管理機能を使用している場合は、[プリンター集計レポート]は印刷できません。代わりに、[プリンター集計管理レポート]が印刷されます。[プリンター集計管理レポート]に切り替わると、それまでのプリンター集計のカウントは初期化されます。

参照

- ・ 印刷方法：「レポート / リストを印刷する」(P. 221)

[プリンター集計レポート]の印刷結果について

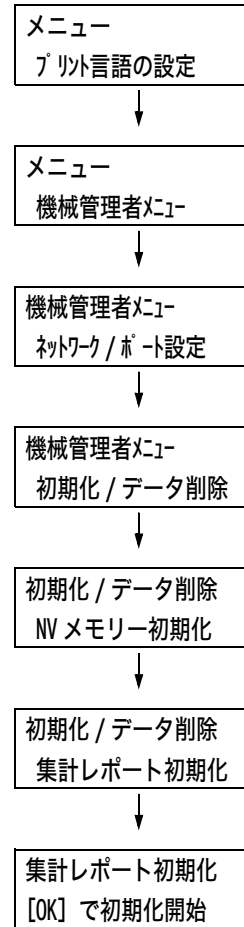
[プリンター集計レポート]には、次の項目が印刷されます。

ジョブオーナー名	ページ数					カラー		白黒		枚数	
	カラー					カラー 総ページ数	白黒 総ページ数	カラー 総枚数	白黒 総枚数		
	A3	A4	B4	B5	その他						
User1	0	549	0	0	0	549	1	550	294	1	295
User2	1	0	0	0	0	1	1	2	1	1	2
User3	0	1	0	0	0	1	1	2	1	1	2
UnknownUser	0	0	1	0	0	1	2	3	1	2	3
Report/List	0	0	0	0	0	0	0	0	0	0	0
総合計	1	550	1	0	0	552	5	557	297	5	302

ジョブオーナー名	最大 200 ユーザーまでのオーナー名が印刷されます。ジョブオーナーの指定をしない場合、または 201 人め以降のユーザーの印刷ジョブの場合は、最後から 2 つめの「UnknownUser」欄に集計されます。レポート / リストの出力は、最後の「Report/List」欄に集計されます。
カラー A3 ページ数	A3 サイズの用紙に、カラーで印刷したページ数です。
カラー A4 ページ数	A4 サイズの用紙に、カラーで印刷したページ数です。
カラー B4 ページ数	B4 サイズの用紙に、カラーで印刷したページ数です。
カラー B5 ページ数	B5 サイズの用紙に、カラーで印刷したページ数です。
カラーその他ページ数	上記以外のサイズの用紙に、カラーで印刷したページ数です。
カラー総ページ数	カラーで印刷した総ページ数です。
白黒総ページ数	白黒で印刷した総ページ数です。
総ページ数	実際に印刷した総ページ数です。1 印刷ジョブが終了するたびにカウントされます。
カラー総枚数	カラーで印刷に使用した用紙の枚数です。
白黒総枚数	白黒で印刷に使用した用紙の枚数です。
総枚数	印刷に使用した用紙の総枚数です。1 印刷ジョブが終了するたびにカウントされます。

[プリンター集計レポート] のデータを初期化する

1. 操作パネルの〈メニュー〉ボタンを押して、メニュー画面を表示します。
2. [機械管理者メニュー] が表示されるまで、〈▼〉ボタンを押します。
3. 〈▶〉または〈OK〉ボタンで選択します。[ネットワーク / ポート設定] が表示されます。
4. [初期化 / データ削除] が表示されるまで、〈▼〉ボタンを押します。
5. 〈▶〉または〈OK〉ボタンで選択します。[NV メモリー初期化] が表示されます。
6. [集計レポート初期化] が表示されるまで、〈▼〉ボタンを押します。
7. 〈▶〉または〈OK〉ボタンで選択します。処理を開始させる画面が表示されます。
8. 〈OK〉ボタンを押します。データが初期化されます。
9. 処理が終わったら、〈メニュー〉ボタンを押して、プリント画面に戻ります。



機能別に印刷枚数を確認する ([機能別カウンターレポート])

本レポートでは、2 アップ機能や両面印刷機能を使用した場合のプリントページ数や、プリント枚数を確認できます。

参照

- ・ 印刷方法: 「レポート / リストを印刷する」 (P. 221)

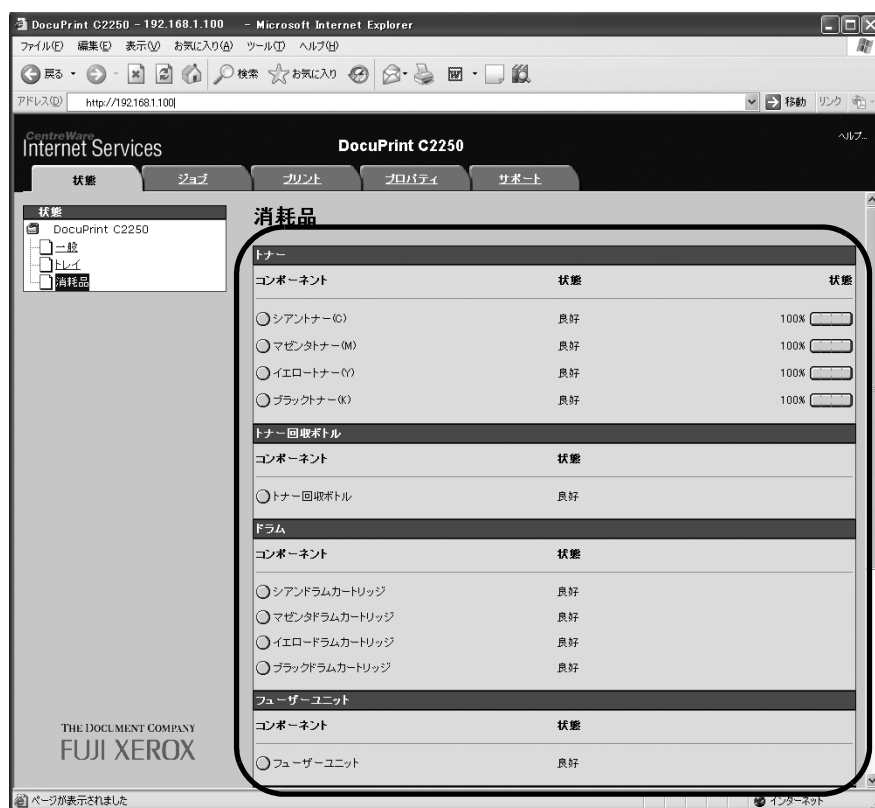
プリンター関連カウンター	
プリントページ数	
総ページ数	4
カラー	
総ページ数	0
プリンター	0
レポート	0
2アップ	0
2アップ以外	0
白黒	
総ページ数	4
プリンター	0
レポート	4
2アップ	0
2アップ以外	0
プリント枚数	
総プリント枚数	4
プリンター	0
レポート	4
両面プリント枚数	
総プリント枚数	0
プリンター	0
レポート	0
うら紙プリント枚数	
総プリント枚数	0
プリンター	0
レポート	0

7.4 Web ブラウザーでプリンターの状態を確認 / 管理する

本機を TCP/IP 環境に設置した場合、ネットワーク上のコンピューターの Web ブラウザーを使用して、本機の状態を確認したり、本機の設定を行ったりできます。

この機能を、CentreWare Internet Services と呼びます。

CentreWare Internet Services では、本機にセットされている消耗品や用紙などの残量も確認できます。



補足

- ・ 詳しい CentreWare Internet Services の使用方法については、「1.5 CentreWare Internet Services でプリンターを設定する」(P. 38) を参照してください。
- ・ 本機をローカルプリンターとして使用している場合は、CentreWare Internet Services は使用できません。

7.5 電子メールでプリンターの状態を確認する

本機が接続されているネットワークに、メールの送受信ができる環境がある場合には、コンピュータから印刷を指示したジョブの終了をメールで知らせたり、消耗品や用紙などの状況などを、指定したメールアドレスに通知したりするように設定できます。

この機能を、メール通知サービスといいます。

メール通知サービスで通知される情報

メール通知サービスで通知される情報には、次のようなものがあります。

情報の種類	説明
ジョブの終了通知	コンピュータから印刷が指示されたジョブの結果（正常終了、中止、要確認）を通知します（ART EX プリンタードライバー使用時のみ）。
消耗品などの状態通知	あらかじめ設定した内容（消耗品の状態、用紙の状態など）を指定されたあて先へメールで通知します。 トナーやドラムカートリッジの状態を定期的に通知するので、タイムリーに交換時期を把握できます。 あて先は、ネットワーク管理者、または共用のアドレスを登録することをお勧めします。

メール通知サービスを使用するための設定

メール通知サービスを使用するためには、ネットワーク環境やメール環境の設定が必要です。設定が済んでいるかどうか、ネットワーク管理者に確認してください。

ネットワーク環境

- ・ メールアカウントの登録

メール環境の設定（本機側）

CentreWare Internet Services を使用して、ポート起動、本体メールアドレス、TCP/IP 環境、メールサーバーなどを設定します。

メール環境に合わせて、[プロパティ] の次の項目を設定します。

補足

- ・ 設定後は、必ず [新しい設定を適用] をクリックして本機の電源を切り、入れ直します。
- ・ [メール通知設定] は、[ポート起動] で [メール通知] の [起動] にチェックを付けて、本機の電源を切り、入れ直すと表示されます。

項目	設定項目	説明
本体説明	管理者メールアドレス（設定推奨）、本体メールアドレス	「メールプリントをするための環境設定」の「本体説明」(P. 83) を参照してください。

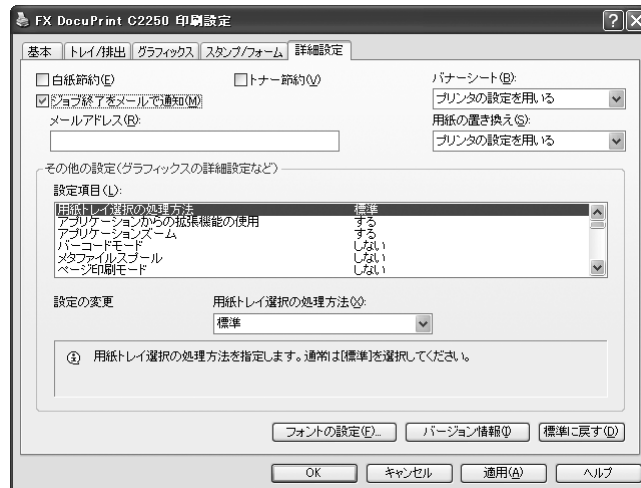
項目	設定項目	説明
一般設定>メール通知* >メール通知設定 (*:メール通知を起動すると表示されます)	通知先メールアドレス	通知先のメールアドレスを、英数字と「@」「.」「-」「_」で、128バイト以内で説明します。
	通知状態設定	通知する内容をあて先別に設定できます。 <ul style="list-style-type: none"> ・ 消耗品の状態 ・ 交換部品の状態 ・ 用紙の状態 ・ 排出先の状態 ・ ジャム状態 ・ インターロック状態 ・ フォルトの通知
	定期通知設定	メール通知を行う間隔などについて設定します (設定任意)。
ネットワーク設定>ポート起動	メール通知	チェックを付けます。
ネットワーク設定>プロトコル設定>TCP/IP	ホスト名、ドメイン名、DHCPからアドレスを取得 /DHCPv6-lite からアドレスを取得、DNSサーバーアドレス 1～3、DNSの動的更新 (IPv4/IPv6)、ドメイン検索リストの自動生成、検索ドメイン名 1～3、タイムアウト、DNSの名前解決のIPv6優先	「メールプリントをするための環境設定」(P. 82) を参照してください。
ネットワーク設定>プロトコル設定>SMTPサーバー	SMTPサーバーIPアドレス (ホスト名) とポート番号、本体メールアドレス、SMTP送信の認証、SMTP AUTH- ログイン名、SMTP AUTH- パスワード	「メールプリントをするための環境設定」の「ネットワーク設定>プロトコル設定>SMTPサーバー」(P. 85) を参照してください。

プリンタードライバーのプロパティでの設定 (コンピューター側)

印刷を指示したジョブの結果をメールで受け取るためには、ART EX プリンタードライバーのプロパティで以下の設定をします。ここでは、Windows XP を例に説明します。

1. [スタート] メニューから、[プリンタと FAX] を選択します。
2. 本機のプリンターアイコンを選択し、[ファイル] メニューから [プロパティ] をクリックします。
3. [全般] タブで [印刷設定] をクリックします。
[印刷設定] ダイアログボックスが表示されます。
4. [詳細設定] タブをクリックします。

5. [ジョブ終了をメールで通知] のチェックを付けます。



6. [メールアドレス] に、通知先のメールアドレスを半角英数字で入力します。

7. [OK] をクリックします。

7.6 セキュリティー機能について

セキュリティー機能の概要

ここでは、機械管理者を対象に、本機が持っている各種セキュリティー機能とその設定方法を説明します。詳しくは、それぞれの参照先をごらんください。

機能	説明	参照先
通信の暗号化	本機とネットワーク上のコンピューターの間で通信する場合に、通信データを暗号化できます。 <ul style="list-style-type: none"> ・ クライアントコンピューターから本機への HTTP 通信を暗号化 ・ 本機から外部サーバーへの HTTP 通信を暗号化 (SSL/TLS クライアント) ・ IPSec を使用して暗号化 	「7.7 暗号化機能を設定する」 (P. 240)
セキュリティープリント	第三者に見られたくない文書や機密書類などを出力する場合、出力データを本体内に一時蓄積し、あらためて本体の操作パネルでパスワードを入力して出力します。 補足 <ul style="list-style-type: none"> ・ ハードディスク (オプション) が必要です。 	「3.5 機密文書を印刷する - セキュリティープリント -」 (P. 66)
IC カードによるプライベートプリント、オンデマンドプリント	本機に IC カードシステムを接続して、IC カード認証によって出力します。出力データは、プライベートプリントの場合は本体内に、オンデマンドプリントの場合はサーバー内に一時的に蓄積されます。 補足 <ul style="list-style-type: none"> ・ ハードディスク (オプション) が必要です。 ・ IC カードシステムについては、弊社の販売店にご相談ください。 	「3.8 プライベートプリント」 (P. 77) 「3.9 オンデマンドプリント」 (P. 78)
HDD 暗号化	システム内部 (NV メモリー、ハードディスク (オプション)) のデータを暗号化するための設定を行います。 注記 <ul style="list-style-type: none"> ・ この項目の設定を変更すると、ハードディスクが初期化されます。 補足 <ul style="list-style-type: none"> ・ ハードディスク (オプション) が必要です。 	「[データ暗号化]」 (P. 148)
HDD 上書き消去	ハードディスク (オプション) 内のデータを上書き消去します。上書き消去を複数回行うことで、ハードディスクに記録されていた情報を確実に消去することができます。 補足 <ul style="list-style-type: none"> ・ ハードディスク (オプション) が必要です。 	「[HDD の上書き消去]」 (P. 148)
IP アドレスによる受信制限	使用できるコンピューターの IP アドレスを登録して、印刷を受け付ける IP アドレスを制限できます。	「[受付制限 (IPv4)]」 (P. 138) または、 「IP アドレスによる受信制限」 (P. 230)
操作パネルのロック	パスワードによって操作パネルの操作に制限をかけることができます。	「[操作パネル設定]」 (P. 141)
ユーザー登録による利用制限	本機にユーザー情報を登録することによって、CentreWare Internet Services へのアクセスや、コンピューターからの印刷ができるユーザーを限定できます。	「7.8 ユーザー登録による利用の制限と集計管理機能について」 (P. 248)

機能	説明	参照先
イメージログ機能	<p>本機で実行されたジョブの文書を画像データとして保存し、ジョブの利用者、利用時刻、部数などのデータとともに、ログとして蓄積 / 管理します。</p> <p>補足</p> <ul style="list-style-type: none"> ・セキュリティ拡張キット（オプション）およびハードディスク（オプション）が必要です。 	<p>この機能を使用したい場合は販売店にお問い合わせください。</p> <p>「[イメージログ管理設定]」(P. 154)</p>
複製管理機能	<p>ページ全体に日時や番号、複製制限コード（デジタルコード）を印字することによって、機密文書などの複写を抑止します。</p> <p>補足</p> <ul style="list-style-type: none"> ・セキュリティ拡張キット（オプション）およびハードディスク（オプション）が必要です。 	<p>「複製管理機能について」(P. 232)</p>
監査ログ機能	<p>いつ、誰が、どのような作業を本機で行ったかを記録します。</p>	<p>「監査ログ機能について」(P. 237)</p>

IP アドレスによる受信制限

本機では、使用できるコンピューターの IP アドレスを登録して、印刷を受け付ける IP アドレスを制限できます。ここでは、CentreWare Internet Services を使用した設定方法を説明します。

補足

- ・ IPv4 のネットワーク環境では、操作パネルを使った設定もできます。操作パネルでの設定については、「[受付制限 (IPv4)]」(P. 138) を参照してください。

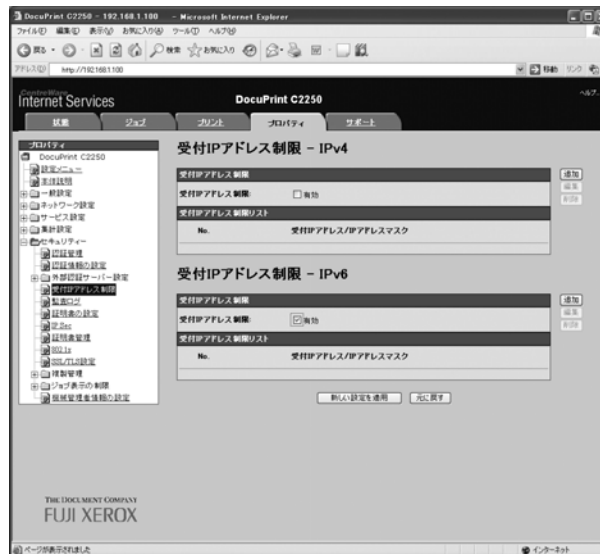
1. Web ブラウザーを起動し、CentreWare Internet Services にアクセスします。

補足

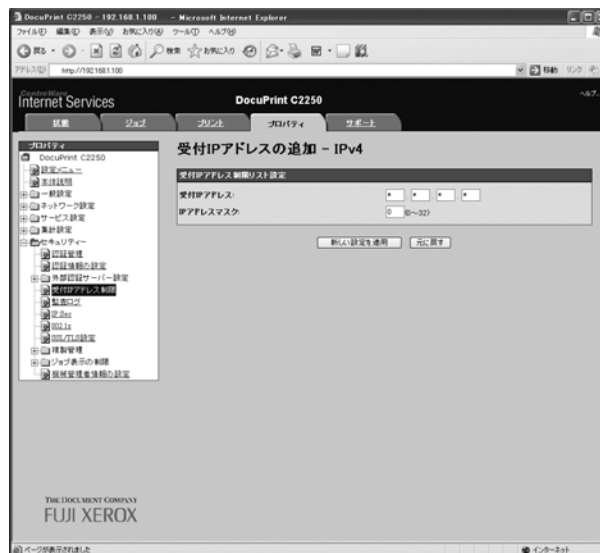
- ・ CentreWare Internet Services へのアクセス方法がわからない場合は、「1.5 CentreWare Internet Services でプリンターを設定する」(P. 38) を参照してください。
- ・ 操作中に機械管理者のユーザー名とパスワードを求める画面が表示された場合は、各項目を入力し、[OK] をクリックします。

1. [プロパティ] タブをクリックします。
2. 左側のメニューから [セキュリティ] > [受付 IP アドレス制御] をクリックします。

3. [アクセス制御 -IPv4] または [アクセス制御 -IPv6] の [受付 IP アドレス制御] にチェックを付け、[追加] をクリックします。



4. 表示された画面で、[受付 IP アドレス] に、TCP/IP で接続を許可する IP アドレスを設定します。
5. [IP アドレスマスク] に、[受付 IP アドレス] で登録した IP アドレスに対するアドレスマスクをプレフィックス長の形式で設定します。
IPv4 での設定を例にすると、[受付 IP アドレス] を 129.249.110.23、[IP アドレスマスク] を 24 に設定した場合、印刷を受け付ける IP アドレスは、129.249.110.* (*は 1 ~ 254) になります。



6. 設定ができれば、[新しい設定を適用] をクリックします。
7. 本機を再起動する画面が表示されるので、[再起動] をクリックします。
本機が再起動し、設定した値が反映されます。

複製管理機能について

複製管理機能は、ページ全体に日時や文字、背景、隠し文字デジタル情報を印刷することで、文書の複製を抑止したり、コピーの履歴を確認できる機能です。詳しくは、CentreWare Internet Services のヘルプを参照してください。

注記

- ・複製管理機能による文書の複製制限は、常に機能することを保証するものではありません。原稿や設定条件によっては、機能が有効に働かない場合があります。詳しくは販売店にお問い合わせください。
- ・複製管理機能を使用または使用できなかったことによって発生した損害については、弊社はその責任を負いかねますので、あらかじめご了承ください。

補足

- ・セキュリティ拡張キット（オプション）およびハードディスク（オプション）が必要です。

複製管理機能には、以下の種類があります。

- ・複製管理
あらかじめ本機に登録されているパターンを使用して、原稿に日付や背景を隠し印刷します。この原稿をコピーすると、桜紙や VOID 紙のように隠し印刷が浮き上がります。
- ・ペーパーセキュリティ
隠し文字のほかに複製制限コード（デジタルコード）を埋め込むことで、出力した原稿のコピー/スキャン/FAX 送信を禁止したり、情報漏えい時に作業履歴を追跡したりすることができます。なお、コピー/スキャン/FAX 送信を禁止するには、対応した機器やソフトウェアが必要になります。
- ・UUID 印字
原稿に識別 ID（UUID）を印刷することで、この文書の印刷ログを検索できます。

複製管理

ページ全体に日時や背景を隠し印刷します。出力した原稿をコピーすると、隠し印刷した文字列や背景が浮き上がります。

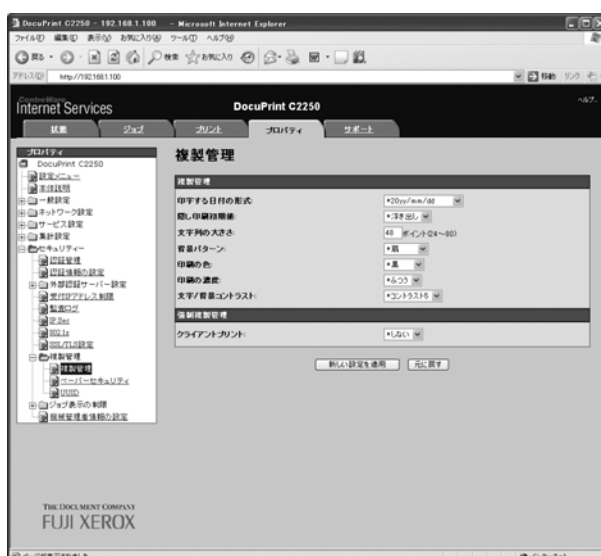
1. Web ブラウザーを起動し、CentreWare Internet Services にアクセスします。

補足

- ・CentreWare Internet Services へのアクセス方法がわからない場合は、「1.5 CentreWare Internet Services でプリンターを設定する」(P. 38) を参照してください。
- ・操作中に機械管理者のユーザー名とパスワードを求める画面が表示された場合は、各項目を入力し、[OK] をクリックします。

2. [プロパティ] タブをクリックします。

3. 左側のメニューから[セキュリティー]>[複製管理]>[複製管理]をクリックします。
[複製管理]画面が表示されます。



4. 各項目を設定します。

設定項目	説明
印刷する日付の形式	印刷日時の印字パターンを設定します。ここで設定した値は、複製管理機能全体で共通になります。 <ul style="list-style-type: none"> ・ [20yy/mm/dd] ・ [dd/mm/20yy] ・ [mm/dd/20yy] ・ [20yy 年 /mm 月 dd 日]
隠し印刷初期値	文字の埋め込み方を設定します。 <ul style="list-style-type: none"> ・ [浮き出し] 背景に隠された文字列が浮き出して印字されます。文字列の部分は、[背景パターン] で設定したパターンで印字されます。 ・ [白抜き] 背景に隠された文字列が白抜きされて印字されます。白抜きされた文字以外の背景には、[背景パターン] で設定したパターンが印字されます。
文字列の大きさ	複製管理で印字される文字の大きさを、24 ~ 80 ポイントの範囲で 1 ポイント刻みで設定できます。
背景パターン	複製管理機能の隠し印刷に使用する背景パターンを設定します。 <ul style="list-style-type: none"> ・ [ウェーブ] / [サークル] / [ストライプ] / [チェーン] / [ビーム] / [ひし形] / [ひまわり] / [扇]
印刷の色	複製管理で印字される文字の色を設定します。 <ul style="list-style-type: none"> ・ [黒] / [マゼンタ] / [シアン]
印刷の濃度	複製管理で印刷される文字の濃度を設定します。 <ul style="list-style-type: none"> ・ [うすい] / [ふつう] / [濃い]
文字 / 背景コントラスト	複製管理で印字される文字 / 背景のコントラストを設定します。コントラスト 1 ~ 9 の 9 種類から選択します。 補足 <ul style="list-style-type: none"> ・ 文字 / 背景のコントラストは、[隠し印刷サンプルリスト] を印刷して確認してから、設定してください。

設定項目	説明
クライアントプリント	クライアント側のコンピューターから印刷したときに、強制的に複製管理を印字するかどうかを設定します。 ・ [しない] ・ [する]

5. 各項目の設定ができたなら、[新しい設定を適用] をクリックします。

ペーパーセキュリティ

注記

・ IPv6 ネットワークを使用して印刷した場合、ペーパーセキュリティは正しく動作しません。

ページ全体に日時や番号のほかに複製制限コード（デジタルコード）を隠し印刷します。この文書はコピー禁止文書になり、ペーパーセキュリティ対応機器からコピー/スキャン/FAX 送信などのジョブを実行しようとするとき強制的に中止されます。また、情報漏えいの際には、専用のアプリケーションを使用することで、いつ、どこで、誰が出力したのかを追跡できます。

補足

- ・ 文字列の隠し印刷については、「複製管理」(P. 232) を参照してください。
- ・ デジタルコードの解析には、富士ゼロックス株式会社製アプリケーション「PaperSecurity Analyzer」(別売) が必要です。詳細は販売店までお問い合わせください。

1. Web ブラウザーを起動し、CentreWare Internet Services にアクセスします。

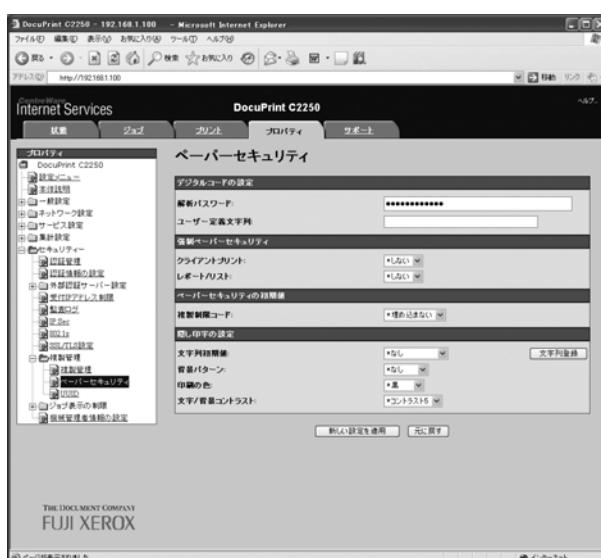
補足

- ・ CentreWare Internet Services へのアクセス方法がわからない場合は、「1.5 CentreWare Internet Services でプリンターを設定する」(P. 38) を参照してください。
- ・ 操作中に機械管理者のユーザー名とパスワードを求める画面が表示された場合は、各項目を入力し、[OK] をクリックします。

2. [プロパティ] タブをクリックします。

3. 左側のメニューから [セキュリティー] > [複製管理] > [ペーパーセキュリティ] をクリックします。

[ペーパーセキュリティ] 画面が表示されます。



4. 各項目を設定します。

設定項目	説明
解析パスワード	<p>文書の追跡情報を解析するときのパスワードを、4～12文字で設定します。</p> <p>補足 <ul style="list-style-type: none"> 本機では追跡情報の解析はできません。富士ゼロックス株式会社製アプリケーション「PaperSecurity Analyzer」(別売)が必要です。詳細は、販売店までお問い合わせください。 </p>
ユーザー定義文字列	<p>追跡情報として埋め込む隠し文字の文字列を、32文字以内で設定します。</p>
クライアントプリント	<p>クライアント側のコンピューターから印刷したときに、強制的に隠し文字列を印字するかどうかを設定します。</p> <ul style="list-style-type: none"> [しない] [する]
レポート / リスト	<p>レポート / リストを印刷したときに、強制的に隠し文字列を印字するかどうかを設定します。</p> <ul style="list-style-type: none"> [しない] [する]
複製制限コード	<p>ペーパーセキュリティのジョブ実行禁止の指定をするかしないかを設定します。[埋め込む]に設定すると、デジタルコードが埋め込まれます。</p> <ul style="list-style-type: none"> [埋め込まない] [埋め込む]
文字列初期値	<p>隠し文字列の印字で埋め込む文字列を設定します。</p> <ul style="list-style-type: none"> [なし] [禁複写] [コピー] [複写] [文字列登録] <p>補足 <ul style="list-style-type: none"> 任意の文字列を登録する場合は、[文字列登録]をクリックして表示される画面で文字列を入力し、[新しい設定を適用]をクリックしてください。 </p>
背景パターン	<p>隠し印刷に使用する背景パターンを設定します。</p> <ul style="list-style-type: none"> [ウェーブ] / [サークル] / [ストライプ] / [チェーン] / [ビーム] / [ひし形] / [ひまわり] / [扇]
印刷の色	<p>複製管理で印字される文字の色を設定します。</p> <ul style="list-style-type: none"> [黒] / [マゼンタ]
文字 / 背景コントラスト	<p>複製管理で印字される文字 / 背景のコントラストを設定します。コントラスト1～9の9種類から選択します。</p> <p>補足 <ul style="list-style-type: none"> 文字 / 背景のコントラストは、[ペーパーセキュリティサンプルリスト]を印刷して確認してから、設定してください。 </p>

5. 各項目の設定ができたなら、[新しい設定を適用] をクリックします。

UUID 印字

印刷ジョブごとに識別 ID (UUID) をページに印刷します。専用のアプリケーションを使用することで、印字された UUID を検索キーとして印刷ジョブのログを検索できます。また、イメージログ管理機能を使用している場合は、ログ管理機能と連携して管理できます。

補足

- ・ 文字列の隠し印刷については、「複製管理」(P. 232) を参照してください。
- ・ UUID の解析には、専用のアプリケーションが必要です。詳細は販売店までお問い合わせください。
- ・ イメージログ管理機能については「セキュリティー機能の概要」(P. 229) を参照してください。

1. Web ブラウザーを起動し、CentreWare Internet Services にアクセスします。

補足

- ・ CentreWare Internet Services へのアクセス方法がわからない場合は、「1.5 CentreWare Internet Services でプリンターを設定する」(P. 38) を参照してください。
- ・ 操作中に機械管理者のユーザー名とパスワードを求める画面が表示された場合は、各項目を入力し、[OK] をクリックします。

2. [プロパティ] タブをクリックします。

3. 左側のメニューから [セキュリティー] > [複製管理] > [UUID] をクリックします。[UUID] 画面が表示されます。



4. 各項目を設定します。

設定項目	説明
UUID 印字	UUID 印字をするかしないかを設定します。 ・ [しない] ・ [する]
印字位置	UUID の印字位置を設定します。 ・ [左上] / [中央上] / [右上] / [左下] / [中央下] / [右下]
印字位置の微調整(縦方向)	UUID 印字位置を縦方向に 0 ~ 100mm の間で微調整します。
印字位置の微調整(横方向)	UUID 印字位置を横方向に 0 ~ 200mm の間で微調整します。 補足 ・ 微調整値は、用紙の端を 0mm として値を大きくすると用紙中央方向に移動します。ただし、印字位置で [中央上] または [中央下] を選択した場合、よこ方向の調整値は用紙の中央を 100mm としています。印字位置で [中央上] または [中央下] を選択する場合は、微調整値をいったん 100mm に設定してから調整してください。

設定項目	説明
うら面の印字位置	うら面の UUID 印字位置を設定します。 ・ [おもて面と同じ] ・ [おもて面と対称]

5. 各項目の設定ができたなら、[新しい設定を適用] をクリックします。

監査ログ機能について

監査ログ機能は、いつ、誰が、どのような作業を本機で行ったのかを確認することができます。この機能を使用すると、本体の不正使用や不正使用の試みを監視できます。

注記

- ・ 監査ログ機能を使用または使用できなかったことによって発生した損害については、弊社はその責任を負いかねますので、あらかじめご了承ください。

補足

- ・ 最大 50 件までログを保存します。ハードディスク（オプション）を取り付けると、最大 15,000 件までログを保存します。最大保存数を超えると、古いログから自動的に削除されます。
- ・ 監査ログを取り出すには、HTTPS を設定しておく必要があります。設定方法については、「HTTP 通信の暗号化設定」(P. 241) または、CentreWare Internet Services のヘルプを参照してください。

監査ログ機能を有効にする

監査ログ機能を使用するためには、事前に機能を有効にする必要があります。

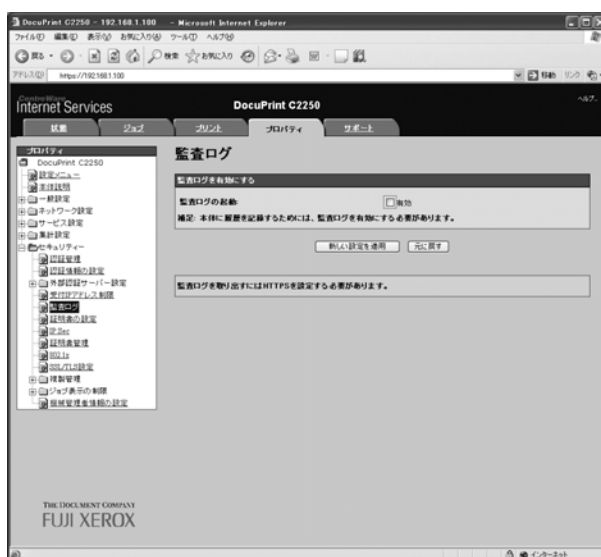
1. Web ブラウザーを起動し、CentreWare Internet Services にアクセスします。

補足

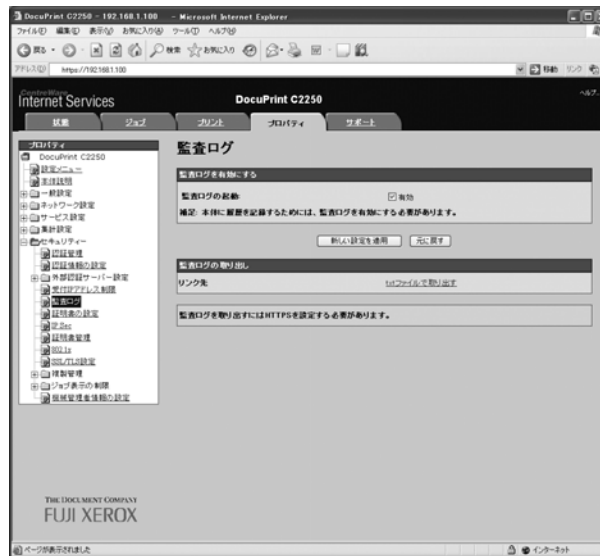
- ・ CentreWare Internet Services へのアクセス方法がわからない場合は、「1.5 CentreWare Internet Services でプリンターを設定する」(P. 38) を参照してください。
- ・ 操作中に機械管理者のユーザー名とパスワードを求める画面が表示された場合は、各項目を入力し [OK] をクリックします。

2. [プロパティ] タブをクリックします。

3. 左側のメニューから [セキュリティー] > [監査ログ] をクリックします。
[監査ログ] 画面が表示されます。



4. [監査ログを有効にする] の [監査ログの起動] にチェックをつけ、[新しい設定を適用] をクリックします。



監査ログを取り出す

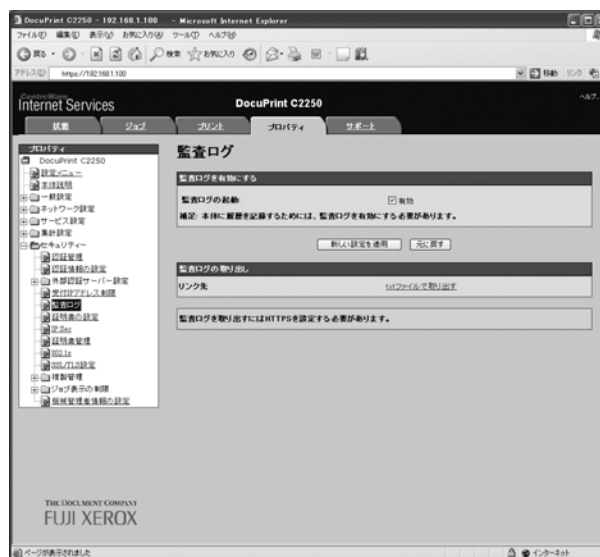
監査ログデータはテキストデータ (auditfile.txt) として取り出すことができます。

1. Web ブラウザーを起動し、CentreWare Internet Services にアクセスします。

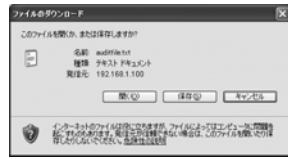
補足

- CentreWare Internet Services へのアクセス方法がわからない場合は、「1.5 CentreWare Internet Services でプリンターを設定する」(P. 38) を参照してください。
- 操作中に機械管理者のユーザー名とパスワードを求める画面が表示された場合は、各項目を入力し [OK] をクリックします。

2. [プロパティ] タブをクリックします。
3. 左側のメニューから [セキュリティ] > [監査ログ] をクリックします。
[監査ログ] 画面が表示されます。
4. [監査ログの取り出し] の [リンク先] をクリックします。



5. [ファイルのダウンロード] 画面が表示されるので、[保存] をクリックし、監査ログデータ (auditfile.txt) を保存します。



6. 監査ログデータを確認します。



7.7 暗号化機能を設定する

暗号化機能について

本機では、ネットワーク上にあるほかのコンピューターと通信する場合に、通信データを暗号化できます。

■ クライアントから本機への HTTP 通信を暗号化する (SSL/TLS サーバー)

本機の SSL/TLS 通信機能を有効にすることで、本機とネットワーク上のコンピューター間での HTTP 通信を暗号化できます。

本機の HTTP サーバーを利用するポートには、SOAP ポート、インターネットサービス (HTTP) ポート、IPP ポートがあります。

クライアントから本機への HTTP 通信の暗号化には、SSL /TLS プロトコルを使用します。

SSL/TLS サーバーで利用する SSL/TLS サーバー証明書は、作成済みの証明書を使用するか、CentreWare Internet Services を使用して作成します。

補足

- ・ 作成済みの証明書を使用する場合は、CentreWare Internet Services を使って証明書をインポートしてください。詳しくは、CentreWare Internet Services のヘルプを参照してください。
- ・ HTTP の通信を暗号化すると、IPP ポート で印刷するときに通信データを暗号化 (SSL 暗号化通信) できます。
- ・ 発行した証明書の有効期限は 1 年です。

■ 本機から外部サーバーへの HTTP の通信を暗号化する (SSL/TLS クライアント)

外部サーバーと本機との HTTP 通信の暗号化には、SSL/TLS プロトコルを使用します。通常、証明書を設定する必要はありませんが、外部のサーバーが SSL クライアント認証を要求する設定の場合には、CentreWare Internet Services を使用して、本機に作成済みの SSL/TLS クライアント証明書をインポートし、設定する必要があります。

また、サーバー証明書の検証を有効にして外部サーバーの検証を行う場合には、外部サーバーの SSL/TLS サーバー証明書を検証するために、そのルート証明書を CentreWare Internet Services から本機に登録する必要があります。

補足

- ・ CentreWare Internet Services を使って作成済みの証明書をインポートする方法については、CentreWare Internet Services のヘルプを参照してください。

■ IPSec を使用し暗号化する

IPSec を使用して本機と暗号化通信ができます。

また、本機では、IKE 認証方式を事前共有鍵、またはデジタル署名から選択できます。デジタル署名を選択する場合は、本機に IPSec 用証明書が必要です。

CentreWare Internet Services を使用して、作成済みの IPSec 用証明書をインポートします。

補足

- ・ IPSec 用証明書としてインポートする証明書に V3 拡張 (KeyUsage) がある場合には、デジタル署名のビットがオンに設定されている必要があります。

HTTP 通信の暗号化設定

ここでは、HTTP の通信を暗号化するための設定について説明します。

本機側の設定

本機に証明書を設定します。

ここでは、CentreWare Internet Services で自己証明書（SSL サーバー用）を作成し、SSL/TLS 通信を有効にする手順を説明します。各項目の詳細は、CentreWare Internet Services のヘルプを参照してください。

補足

- CentreWare Internet Services で、作成済みの証明書をインポートして使用することもできます。作成済みの証明書のインポートについては、CentreWare Internet Services のヘルプを参照してください。

注記

- 本体で生成した自己証明書、または証明書の文字コードが UTF-8 で記載された証明書を使って SSL 通信を行う場合、以下の現象が発生します。
 - Windows 98SE 以前の OS 環境で Internet Explorer を利用すると証明書の発行者 / 発行先が正しく表示されません。
 - MacOS X 10.2 の OS 環境で Internet Explorer を利用すると SSL で接続できません。これは、証明書の文字コード (UTF-8) を OS が認識できないためです。上記 OS 環境でご利用の場合は、Netscape 7 を使用してください。

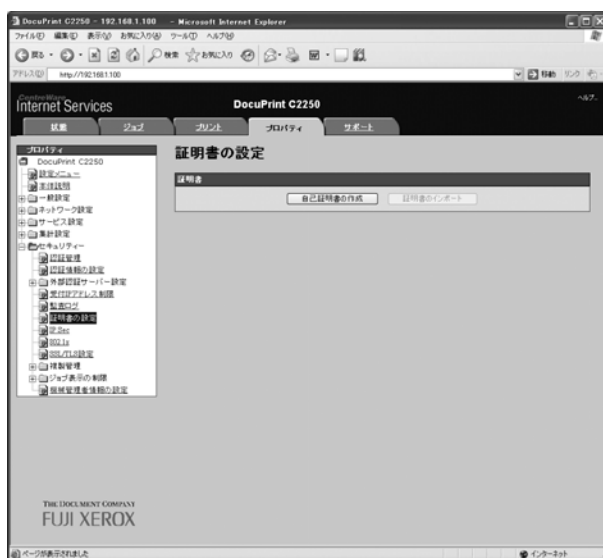
1. Web ブラウザーを起動し、CentreWare Internet Services にアクセスします。

補足

- CentreWare Internet Services へのアクセス方法がわからない場合は、「1.5 CentreWare Internet Services でプリンターを設定する」(P. 38) を参照してください。
- 操作中に機械管理者のユーザー名とパスワードを求める画面が表示された場合は、各項目を入力し、[OK] をクリックしてください。

2. [プロパティ] タブをクリックします。

3. 左側のメニューから [セキュリティ] > [証明書の設定] をクリックします。[証明書の設定] 画面が表示されます。

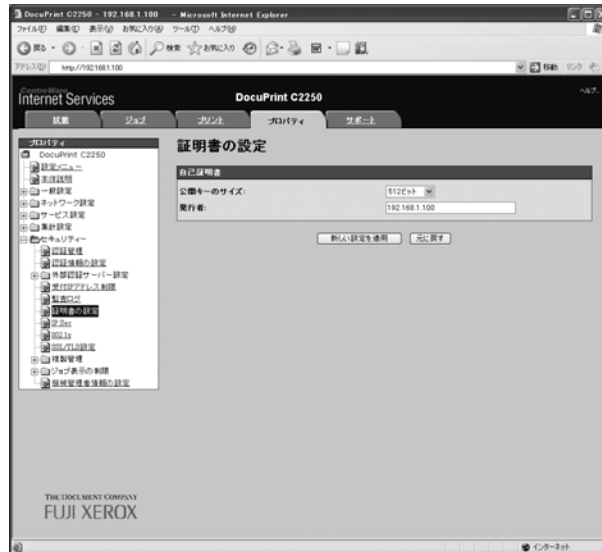


4. 証明書を作成します。[自己証明書の作成] をクリックします。

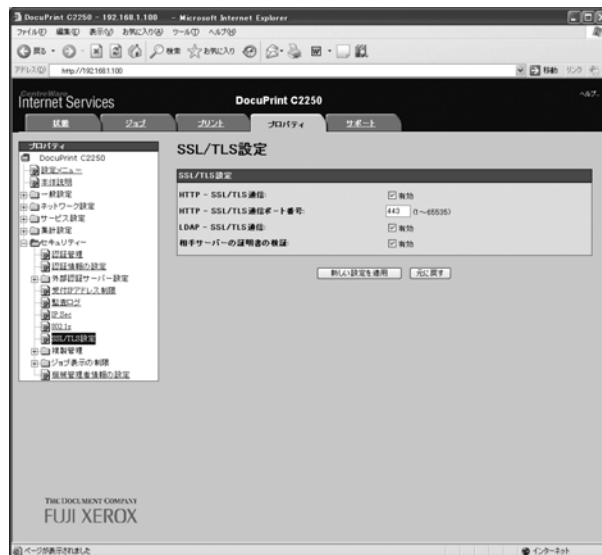
5. 表示された画面で、[公開キーのサイズ] と [発行者] を設定し、[新しい設定を適用] をクリックします。

補足

- ・ 設定内容を適用しないで、表示を元に戻す場合は、[元に戻す] をクリックします。



6. 設定が更新されたら、Web ブラウザーの再読み込みを実行します。
7. 左側のメニューから [セキュリティー] > [SSL/TLS 設定] をクリックします。
8. [HTTP - SSL/TLS 通信] の [有効] にチェックを付け、[新しい設定を適用] をクリックします。



9. 本機を再起動する画面が表示されるので、[再起動] をクリックします。本機が再起動し、設定した値が反映されます。

補足

- ・ CentreWare Internet Services を起動すると、[プロパティ] の [セキュリティー] の下に [証明書管理] が表示されます。[証明書管理] では、証明書の情報の確認や選択、証明書のエクスポート、削除などをすることができます。

通信を暗号化した場合の CentreWare Internet Services へのアクセス方法

HTTP の通信を暗号化した場合、CentreWare Internet Services にアクセスするには、ブラウザのアドレス欄に、「http」ではなく「https」から始まるアドレスを入力します。

- ・ IP アドレスの入力例
https://192.168.1.100/
- ・ インターネットアドレスの入力例
https://xxx.yyyy.zz.vvv/

IPP ポートで通信データを暗号化して印刷するための設定

HTTP の通信を暗号化すると、IPP ポートで印刷するときに、通信データを暗号化できません。

プリンター側の設定で、IPP ポートが [起動] に設定されていない場合 (初期値: [停止]) は、「1.4 使用するポートを起動する」(P. 37) を参照して起動してください。

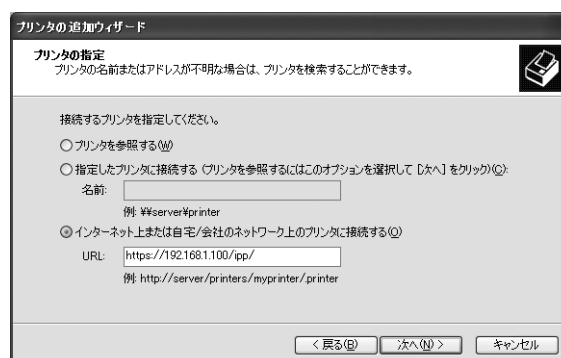
次に、コンピューターにプリンタードライバをインストールし、出力ポートを IPP ポートに設定します。

以下に、Windows XP の例で、プリンタードライバをインストールする手順を説明します。

補足

- ・ インストール手順についての詳細は、ドライバー CD キットの CD-ROM 内の『マニュアル (HTML)』を参照してください。

1. [スタート] メニューから、[プリンタと FAX] を選択します。
2. [プリンタのタスク] の [プリンタのインストール] を選択します。
3. [次へ] をクリックします。
4. [ネットワークプリンタ、またはほかのコンピューターに接続されているプリンタ] を選択し、[次へ] をクリックします。
5. [インターネットまたは自宅 / 会社のネットワーク上のプリンタに接続する] を選択し、[URL] に次の URL を入力して [次へ] をクリックします。
「https://(お使いの機種 の IP アドレス)/ipp/」



6. [ディスク使用] をクリックします。
7. 表示された画面で (CD-ROM のドライブ名) : プリンタードライバが格納されているフォルダー名を入力し、[OK] をクリックします。
8. 本プリンターのドライバーを選択して、[OK] をクリックします。

9. 通常使うプリンターに設定する場合は [はい] を、設定しない場合は [いいえ] を選択して、[次へ] をクリックします。
10. [完了] をクリックします。

IPSec を使用して暗号化するための設定

ここでは、IPSec を使用して暗号化するための設定について説明します。

補足

- ・ この機能は、Windows Vista でのみ使用できます。

コンピューター側の設定

Windows Vista で IPSec の設定をします。詳しくは、Windows Vista のヘルプを参照してください。

本機側の設定

CentreWare Internet Services で IPSec の設定をします。

本機では、IKE 認証方式を事前共有鍵、またはデジタル署名から選択できます。デジタル署名を選択する場合は、本体の証明書が必要ですので、まず、「HTTP 通信の暗号化設定」(P. 241) を参照して証明書を設定してから、IPSec の設定をしてください。

事前共有鍵を選択する場合は、事前に事前共有鍵の発行が必要ですので、機械管理者にお問い合わせください。その後、IPSec の設定をしてください。

■ 証明書の設定

CentreWare Internet Services で HTTP の通信を暗号化する設定を行ってから、作成済みの証明書を本機にインポートして、IPSec 用証明書として設定します。

補足

- ・ HTTP の通信を暗号化する方法については、「HTTP 通信の暗号化設定」(P. 241) を参照してください。
- ・ CentreWare Internet Services の項目の詳細については、CentreWare Internet Services のヘルプを参照してください。

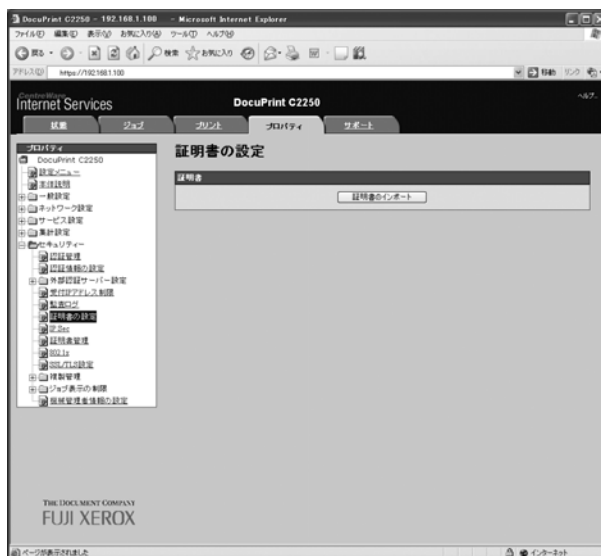
1. Web ブラウザーを起動し、CentreWare Internet Services にアクセスします。

補足

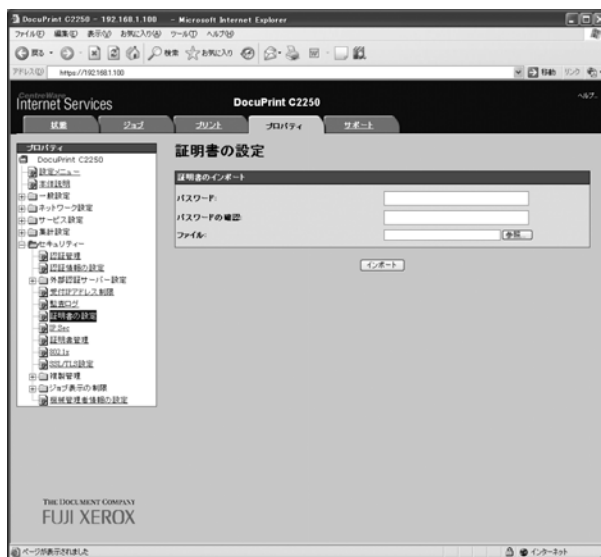
- ・ CentreWare Internet Services へのアクセス方法がわからない場合は、「1.5 CentreWare Internet Services でプリンターを設定する」(P. 38) を参照してください。
- ・ 操作中に機械管理者のユーザー名とパスワードを求める画面が表示された場合は、各項目を入力し、[OK] をクリックしてください。

2. [プロパティ] タブをクリックします。

3. 左側のメニューから [セキュリティ] > [証明書の設定] をクリックします。
[証明書の設定] 画面が表示されます。



4. [証明書のインポート] をクリックします。
5. 表示された画面で、[パスワード] とインポートする証明書のファイル名を指定して、
[インポート] をクリックします。



6. Web ブラウザーの再読み込みを実行します。
7. 左側のメニューから [セキュリティ] > [証明書管理] をクリックします。
[証明書管理] 画面が表示されます。
8. [カテゴリ] を [本体]、[証明書の目的] を [IP Sec] に設定し、[一覧の表示] をクリックします。



9. 設定する証明書にチェックを付け、[証明書の表示] をクリックします。
10. [証明書の選択] をクリックします
11. 本機を再起動する画面が表示されるので、[再起動] をクリックします。
本機が再起動し、設定した値が反映されます。
これで、IPSec 用の証明書が設定されました。続けて、IPSec の設定をします。次項の手順 3 に進んでください。

■ IPSec の設定

CentreWare Internet Services で IPSec の設定をします。

補足

- ・ CentreWare Internet Services の項目の詳細については、CentreWare Internet Services のヘルプを参照してください。

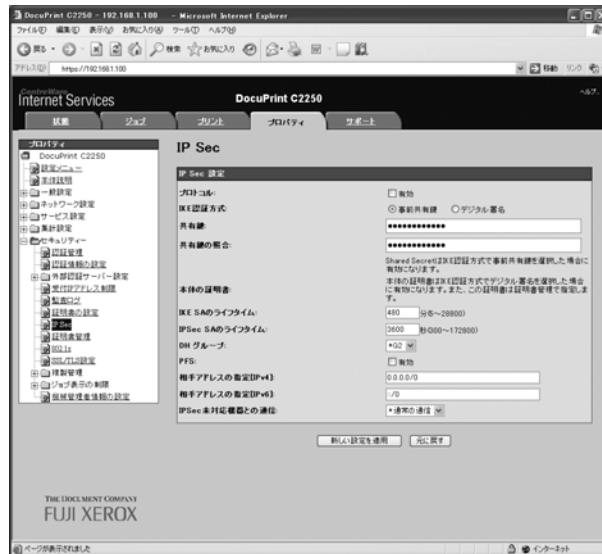
1. Web ブラウザーを起動し、CentreWare Internet Services にアクセスします。

補足

- ・ CentreWare Internet Services へのアクセス方法がわからない場合は、「1.5 CentreWare Internet Services でプリンターを設定する」(P. 38)を参照してください。
- ・ 操作中に機械管理者のユーザー名とパスワードを求める画面が表示された場合は、各項目を入力し、[OK] をクリックしてください。

2. [プロパティ] タブをクリックします。

3. 左側のメニューから、[セキュリティ] > [IPSec] をクリックします。
[IPSec] 画面が表示されます。



4. [プロトコル] の [有効] にチェックを付けます。
 5. [IKE 認証方式] で [事前共有鍵]、または [デジタル署名] を選択します。
 6. [IKE 認証方式] を [事前共有鍵] に設定した場合は、[共有鍵] と [共有鍵の照合] に、IPsec 通信の共通鍵を入力します。
 7. [IKE SA のライフタイム] (分単位) を 5 ~ 28800 の数値で入力します。
 8. [IPSec SA のライフタイム] (秒単位) を 300 ~ 172800 の数値で入力します。
- 補足
- ・ [IKE SA のライフタイム] 以下の時間になるように入力します。
9. [DH グループ] で [G1] または [G2] を選択します。
 10. [PFS] で、[有効] にチェックを付けると、PFS 機能を起動できます。
 11. [相手アドレスの指定 [IPv4]] または [相手アドレスの指定 [IPv6]] に、通信する相手先の IP アドレスを入力します。
 12. [IPSec未対応機器との通信] で、IPSec未対応機器と通信するかどうかを選択します。
 13. 各項目の設定ができたなら、[新しい設定を適用] をクリックします。

- 補足
- ・ 設定内容を適用しないで、表示を元に戻す場合は、[元に戻す] をクリックします。

14. 本機を再起動する画面が表示されるので、[再起動] をクリックします。
本機が再起動し、設定した値が反映されます。

7.8 ユーザー登録による利用の制限と集計管理機能について

本機には、あらかじめ登録しておいたユーザー情報を使って、利用できる機能に制限をかける認証機能と、その認証機能を元にして、各機能の利用状況を管理する集計管理機能があります。

ここでは、機械管理者を対象に、認証 / 集計管理機能の概要と、使用する場合に必要な設定について説明します。

認証 / 集計管理機能の概要

制限される機能

認証 / 集計管理機能を利用することによって制限される機能は、次のとおりです。

■ CentreWare Internet Services へのアクセス

Web ブラウザーを使って本機にアクセスするときに、認証画面が表示され、ユーザー ID やパスワードなどの入力が必要になります。本機に登録されているユーザー、または機械管理者以外は、CentreWare Internet Services を使用できません。

■ コンピューターからの印刷

ジョブの種類によって、次のように印刷が制限されます。

ジョブの種類	制限される機能
本機用プリンタードライバーを使用した印刷	プリンタードライバーで、ユーザー ID やパスワードなどの認証情報を設定する必要があります。本機に送信されたジョブのうち、認証情報が本機に登録された内容と一致する場合だけ、印刷できます。また、本機でカラー印刷が禁止されている場合は白黒印刷しかできません。プリント上限ページ数が設定されている場合は、使用量が制限に達すると、以降の印刷はできません。
本機用プリンタードライバーを使用しない場合 (BMLinkS 利用時や、メールプリントなど)	本機で、[ユーザー指定なしの印刷の許可] の [有効] にチェックを付けた場合だけ、印刷できます。初期値はチェックは付いていません。

集計機能

認証 / 集計管理機能を利用すると、[プリンター集計レポート] に代わって、[プリンター集計管理レポート] が出力されます。

ユーザー別に、今まで印刷した白黒累積ページ数、カラー累積ページ数、印刷に使用した用紙の累積枚数が確認できます。

また、本レポートは、データを初期化した時点からのカウントになります。

参照

- ・ 印刷方法：「レポート / リストを印刷する」(P. 221)
- ・ データの初期化：「[プリンター集計レポート] のデータを初期化する」(P. 224)

No.	ユーザー名	User ID	上層ページ数		累積ページ数		累積枚数
			白黒	カラー	白黒	カラー	
	Report/List				0	0	0
	User#1				0	0	0
	総合計				0	0	0

認証 / 集計管理機能を使用するための設定

集計管理の運用の設定

認証 / 集計管理機能を有効にするには、操作パネルの[機械管理者メニュー] > [システム設定] で、[集計管理の運用] を [する] に設定します。

本機へのユーザー情報の登録

操作パネルで[集計管理の運用]を[する]に設定すると、CentreWare Internet Services で、利用ユーザーを登録できるようになります。

補足

- ・ 各項目の詳細は、CentreWare Internet Services のヘルプを参照してください。

1. Web ブラウザーを起動し、CentreWare Internet Services にアクセスします。

補足

- ・ CentreWare Internet Services へのアクセス方法がわからない場合は、「1.5 CentreWare Internet Services でプリンターを設定する」(P. 38) を参照してください。
- ・ 操作中に機械管理者のユーザー名とパスワードを求める画面が表示された場合は、各項目を入力し、[OK] をクリックしてください。

2. [プロパティ] タブをクリックします。

3. 左側のメニューから [セキュリティ] > [認証管理] をクリックします。
[認証管理 >1/2] 画面が表示されます。



4. ユーザー名や暗証番号がないジョブに対して、印刷を許可する場合は、[ユーザー指定なし印刷の許可] の [有効] にチェックを付けます。
5. [次へ] をクリックします。
[認証管理 >2/2] 画面が表示されます。



6. [ユーザー登録番号] を設定し、[編集] をクリックします。

- 表示された画面で各項目を設定し、[新しい設定を適用] をクリックします。



補足

- ここで設定したユーザー ID やパスワードは、プリンタードライバーでも使用します。
- 設定内容を適用しないで、表示を元に戻す場合は、[元に戻す] をクリックします。

- 複数のユーザーを登録する場合は、手順 5～7 を繰り返します。

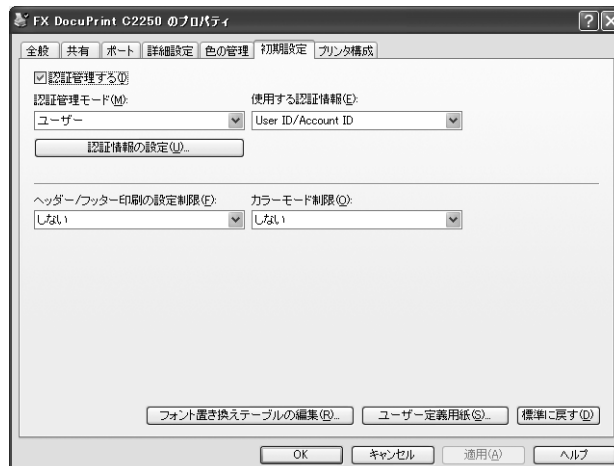
プリンタードライバーのプロパティでの設定（コンピューター側）

プリンタードライバーのプロパティで以下の設定をします。このユーザー ID とパスワードが本機に登録されている認証情報と一致しないと印刷できません。ここでは、Windows XP を例に説明します。

補足

- プリンタードライバーの各項目についての詳細は、プリンタードライバーのヘルプを参照してください。

- [スタート] メニューから、[プリンタと FAX] を選択します。
- 本機のプリンターアイコンを選択し、[ファイル] メニューから [プロパティ] をクリックします。
- [初期設定] タブで [認証情報の設定] をクリックします。



4. 【認証情報の設定】ダイアログボックスで各項目を設定し、【OK】をクリックします。

認証情報の設定

常に同じ認証情報を使用する(L)

User IDの指定(E)

ログイン名を使用する

User ID(U): Admin パスワード(P):

Account ID(A):

普通用ユーザーID(S): 暗証番号(N):

ジョブごとに認証の入力画面を表示する(L)

前回入力した情報を表示する(L)

User IDをアスタリスク(***で表示する(L)

Account IDをアスタリスク(***で表示する(L)

OK キャンセル 標準に戻す(R) ヘルプ(H)

5. プロパティダイアログボックスの【OK】をクリックします。

7.9 階調を補正する

印刷画質の色階調がずれた場合に、簡易的に階調を補正できます。

補正することによって、本機の印刷画質を一定の品質に保てます。

補正は、階調補正チャートを印刷して、本機に付属の「階調補正用色見本」と濃度を比較して濃度設定値を求め、本機に設定値を入力して行います。

C (シアン)、M (マゼンタ)、Y (イエロー)、K (ブラック) 各色の低濃度 (Low) / 中濃度 (Mid) / 高濃度 (High) を調整できます。

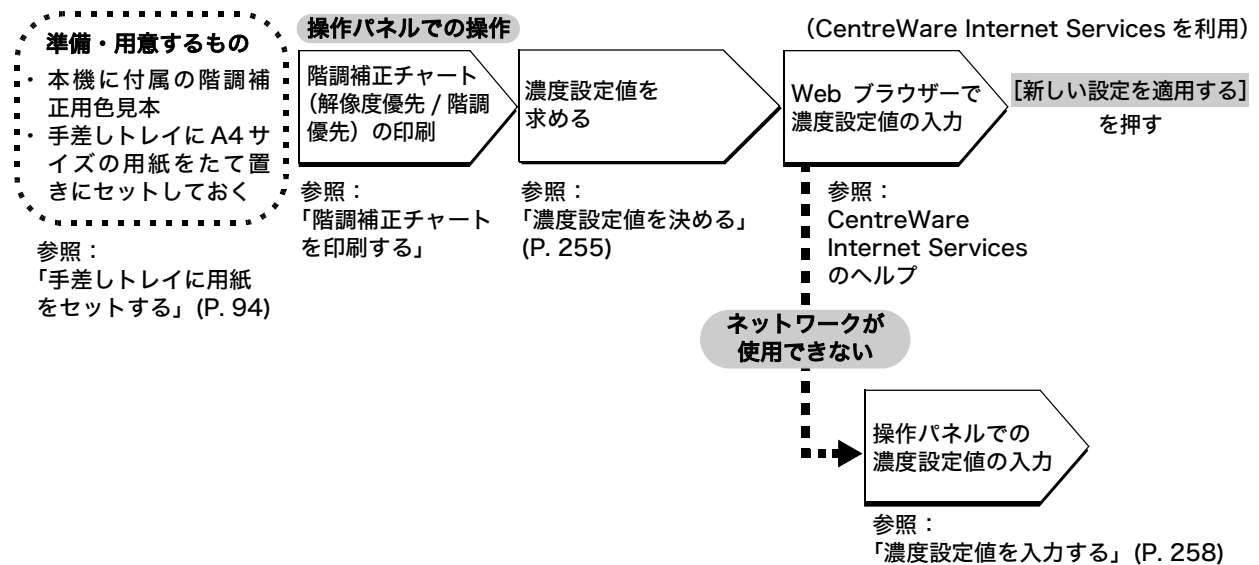
階調補正をしたあと、濃度設定値を初期値 (工場出荷時の値) に戻すときは、すべての値を [0] に設定してください。[0] にすると印刷時に階調補正は働きません。

補足

- ・ 階調補正をしてもたびたび色階調がずれる場合は、弊社のプリンターサポートデスクまたは販売店にお問い合わせください。
- ・ 濃度設定値を工場出荷時の値 (すべて [0]) にしても、設置時の画質に戻るということではありません。お使いの期間が長くなると、プリンターの経時変化、環境変化、印刷枚数などの影響によって、設置時の画質とは異なります。

階調補正操作の流れ

階調補正操作の流れは、次のとおりです。



階調補正を実行する

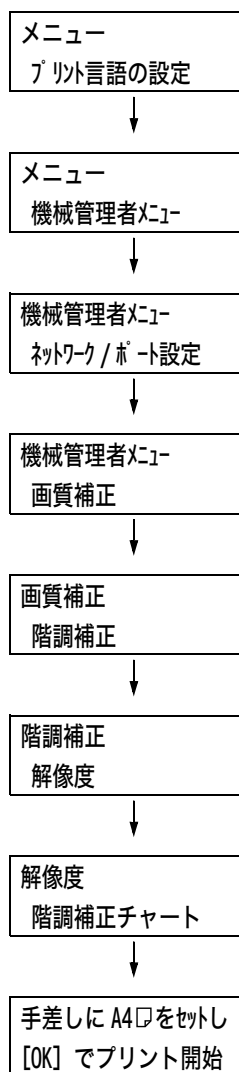
階調補正チャートを印刷する

階調補正チャートには、解像度優先と階調優先の2種類があります。

解像度優先は、テキストのように精細度を重視する部分に対する補正をするためのシートです。階調優先は、グラデーションなどを含むグラフィックスや、写真イメージのように階調の滑らかさに対する補正をするためのシートです。

階調補正チャートは、手差しトレイを使用してA4□の用紙に印刷します。

1. 操作パネルの〈メニュー〉ボタンを押して、メニュー画面を表示します。
2. [機械管理者メニュー]が表示されるまで、〈▼〉ボタンを押します。
3. 〈▶〉または〈OK〉ボタンで選択します。[ネットワーク/ポート設定]が表示されます。
4. [画質補正]が表示されるまで、〈▼〉ボタンを押します。
5. 〈▶〉または〈OK〉ボタンで選択します。[階調補正]が表示されます。
6. 〈▲〉または〈▼〉ボタンを押して、印刷したいチャート（[解像度]または[階調]）を選択します。（例：[解像度]）
7. 〈▶〉または〈OK〉ボタンで選択します。[階調補正チャート]が表示されます。
8. 〈OK〉ボタンで決定します。右のような画面が表示されます。
9. 手差しトレイにA4サイズをたて置きにセットしたら、〈OK〉ボタンで印刷します。



濃度設定値を決める

濃度設定値は、印刷した【階調補正チャート】と、本機に付属の「階調補正用色見本」の濃度を比較して求めます。

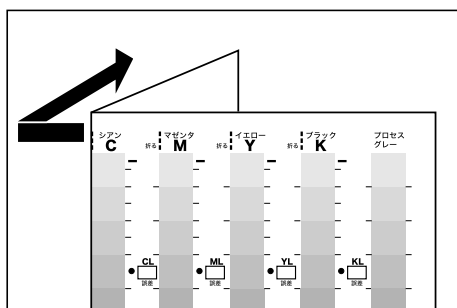
階調補正チャートの補正パッチとそれぞれの中から、色見本の濃度に近いものを探します。設定範囲は、-6～+6の13段階です。

階調補正用色見本に記載されている手順も合わせてごらんください。

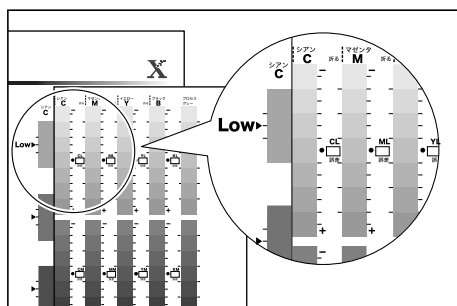
補足

・工場出荷時の濃度設定値はすべて【0】です。

1. 印刷した階調補正チャートを、補正する色の上下のガイド（点線）に沿って山折りにします。



2. チャートの補正する濃度を、色見本の同じ濃度の場所に合わせます。
(例：低濃度 (L)。低濃度 (L) の補正をする場合は、Low と Low を合わせます。)

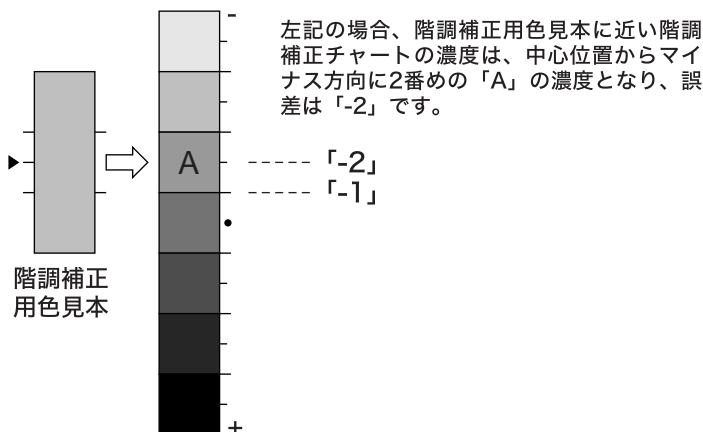
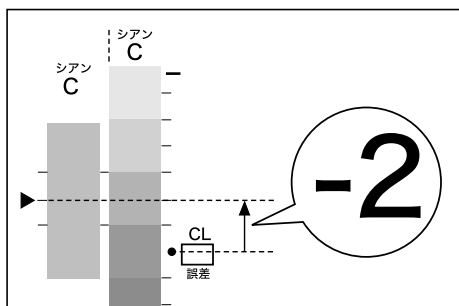
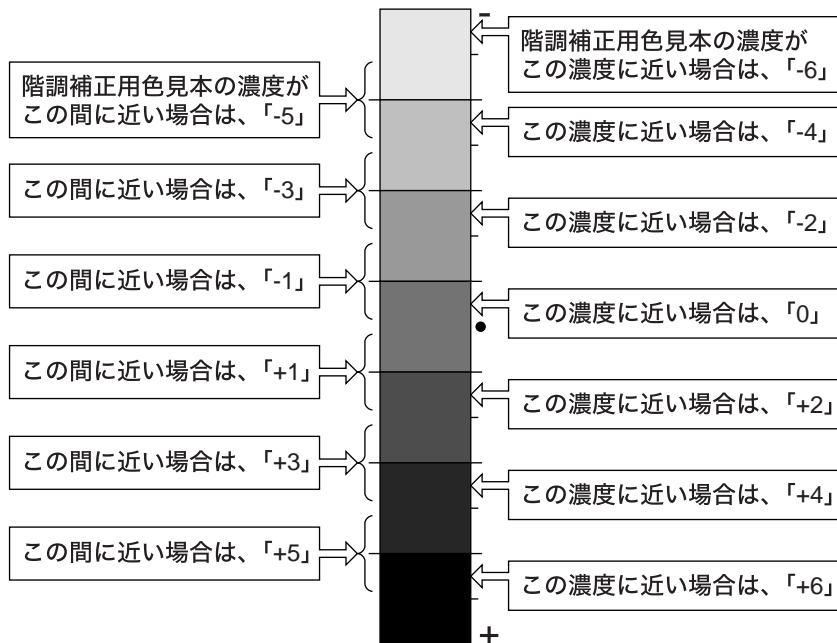


3. チャートの [・] 印を起点にチャートを上下にずらして、色見本との誤差を目盛りから読み取ります。

注記

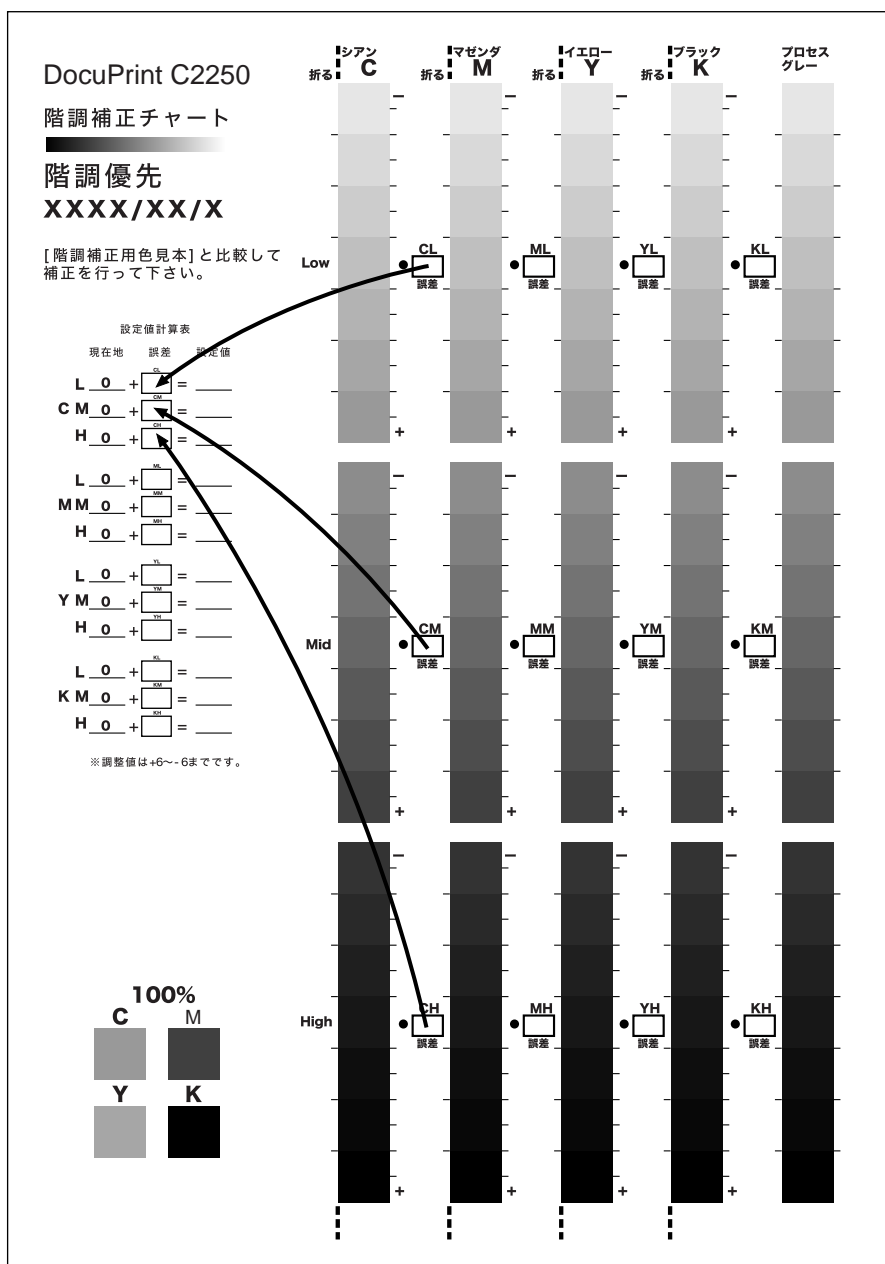
・ マイナス (-) とプラス (+) の方向に注意して読み取ってください。

階調補正チャート測定部



4. 該当する [誤差] ボックスに、誤差を記入します。
5. 同じ色の、ほかの 2 つの濃度も、同様に誤差を読み取ります。
6. 同様に CMYK の残りの色に対して手順 1 ~ 5 を繰り返して、誤差を読み取ります。

7. すべての色の濃度誤差を記入したら、チャートの左側にある [設定値計算表] の [誤差] の該当する箇所に書き写します。(例：シアン)



8. 計算表の式に従って設定値を求め、[設定値] に記入します。

補足

- ・ [現在値] には、前回の補正時に入力した値が表示されます。

濃度設定値を入力する

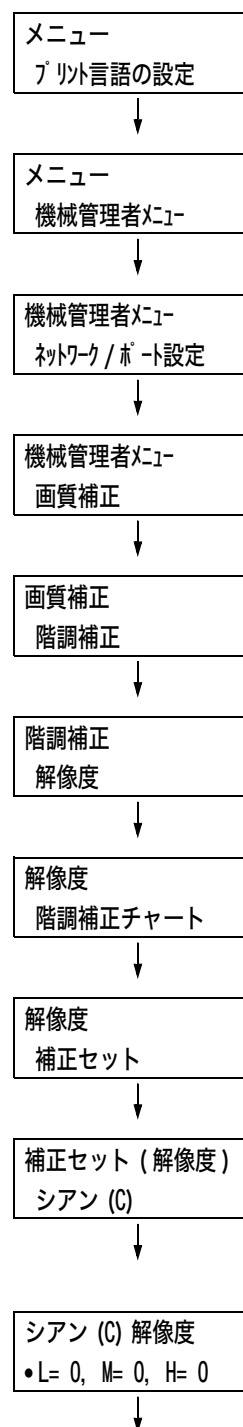
【階調補正チャート】の設定値計算表の【設定値】に記入した濃度設定値を、Web ブラウザ上の CentreWare Internet Services、または操作パネルで、本機に設定します。

補足

- ・ CentreWare Internet Services では、【プロパティ】 > 【一般設定】 > 【階調補正】で濃度設定値を入力できます。この場合の設定方法については、CentreWare Internet Services のヘルプを参照してください。

ここでは、シアンの高濃度を「-2」に設定する例で説明します。

1. 操作パネルの〈メニュー〉ボタンを押して、メニュー画面を表示します。
2. 【機械管理者メニュー】が表示されるまで、〈▼〉ボタンを押します。
3. 〈▶〉または〈OK〉ボタンで選択します。【ネットワーク / ポート設定】が表示されます。
4. 【画質補正】が表示されるまで、〈▼〉ボタンを押します。
5. 〈▶〉または〈OK〉ボタンで選択します。【階調補正】が表示されます。
6. 〈▲〉または〈▼〉ボタンを押して、印刷したいチャート（【解像度】または【階調】）を選択します。（例：【解像度】）
7. 〈▶〉または〈OK〉ボタンで選択します。【階調補正チャート】が表示されます。
8. 〈▼〉ボタンを押して、【補正セット】を表示します。
9. 〈▶〉または〈OK〉ボタンで選択します。【シアン (C)】が表示されます。ここでは、シアンの濃度を補正しますので、このまま次の手順に進んでください。
10. 〈▶〉または〈OK〉ボタンを押します。補正値を入力する画面が表示されます。



11. <▶> ボタンでフィールド (L: 低濃度 / M: 中濃度 / H: 高濃度) を移動しながら、<▲> <▼> ボタンで補正値を入力します。(例: H=-2)

シアン (C) 解像度
L= 0, M= 0, H= -2

↓

補足

- ・ 補正値は、-6 ~ 6 の範囲で選択できます。

12. 補正値を入力したら、<OK> ボタンで決定します。

シアン (C) 解像度
• L= 0, M= 0, H= -2

13. ほかのカラー濃度も補正する場合は、手順 9 の画面が表示されるまで <戻る> ボタンを押して戻り、同様に指定します。

14. すべての補正値が指定できたら、<メニュー> ボタンでプリント画面に戻ります。

補正の結果を確認するには、「階調補正チャートを印刷する」(P. 254) を参照して、該当するチャートを印刷します。

結果に満足できないときは、再度補正を行います。

[プロセスグレー] は、CMY を掛け合わせて作られているグレーです。補正が正常に行われると、このグレーがブラックの色味に近づきます。

プロセスグレーの中に、CMY のどれかの色が強く感じられる場合は、その色を再度補正します。

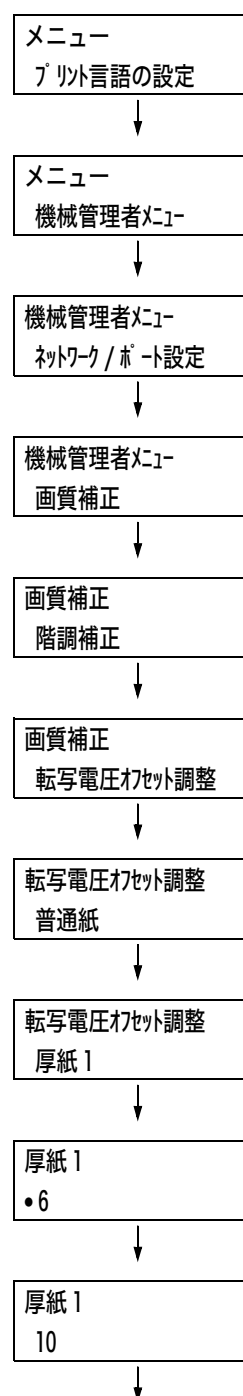
7.10 転写電圧を調整する

次のような症状が頻繁に発生する場合は、転写電圧の設定が適切でない可能性があります。その場合は、操作パネルで調整してください。

- ・ 画像の一部が白点になる（転写電圧をマイナス方向に変更する）
- ・ 画像周辺にトナーが飛び散る（転写電圧をプラス方向に変更する）
- ・ 画像全体が青みがかかっている（転写電圧をプラス方向に変更する）

転写電圧は、用紙の種類ごとに1～16までの値（単位:1）で設定できます。初期値は、[6]です。

1. 操作パネルの〈メニュー〉ボタンを押して、メニュー画面を表示します。
2. [機械管理者メニュー]が表示されるまで、〈▼〉ボタンを押します。
3. 〈▶〉または〈OK〉ボタンで選択します。[ネットワーク / ポート設定]が表示されます。
4. [画質補正]が表示されるまで、〈▼〉ボタンを押します。
5. 〈▶〉または〈OK〉ボタンで選択します。[階調補正]が表示されます。
6. [転写電圧オフセット調整]が表示されるまで、〈▼〉ボタンを押します。
7. 〈▶〉または〈OK〉ボタンで選択します。用紙種類を選択する画面が表示されます。
8. 設定する用紙種類が表示されるまで、〈▼〉ボタンを押します。（例：厚紙1）
9. 〈▶〉または〈OK〉ボタンで選択します。現在の設定値が表示されます。
10. 〈▲〉〈▼〉ボタンで値を入力します。（例：10）



11. 〈OK〉 ボタンで決定します。

厚紙 1

• 10

12. ほかの用紙種類も調整する場合は、〈◀〉 または 〈戻る〉 ボタンで手順 8 に戻り、同様に指定します。

13. 設定が終わったら、〈メニュー〉 ボタンを押して、プリント画面に戻ります。

7.11 清掃について

ここでは、本機を良好な状態に保ち、いつもきれいな印刷ができるようにするため、プリンターの清掃方法について説明します。

⚠ 警告

- ・ 機械の性能の劣化を防ぎ安全を確保するため、清掃には指定されたものをご使用ください。スプレータイプのクリーナーは、引火や爆発の危険がありますので、絶対に使用しないでください。

⚠ 注意

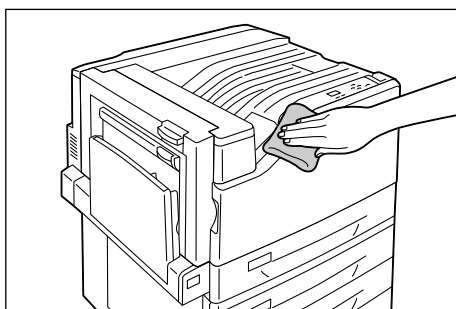
- ・ 機械の清掃を行う場合は、電源スイッチを切り、必ず電源プラグをコンセントから抜いてください。電源スイッチを切らずに機械の清掃や保守を行うと、感電の原因となるおそれがあります。

本機外部の清掃

約 1 か月に 1 回、本機の外部を清掃してください。本機の外側を、水でぬらし固く絞った柔らかい布でふきます。そのあと、乾いた柔らかい布で水分をふき取ります。汚れが取れにくい場合は、柔らかい布に薄めた中性洗剤を少量含ませて軽くふいてください。

注記

- ・ 洗剤を直接本機に向けてスプレーしないでください。スプレー液が隙間から内部に入り込み、トラブルの原因になることがあります。また、中性洗剤以外の洗浄液は、絶対に使用しないでください。



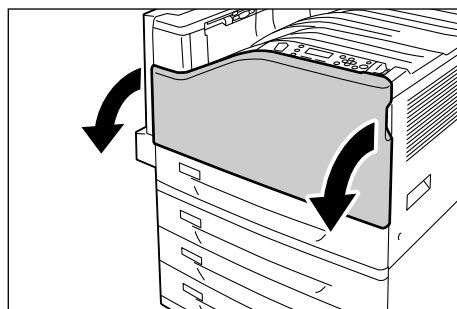
本機内部の清掃

本機内部の LED スキャナー部は、通常、トナー回収ボトルの交換時に行います。ただし、印刷に白筋や色筋がでるなど、画質に影響がある場合は、次の手順で、LED スキャナー部を清掃してください。

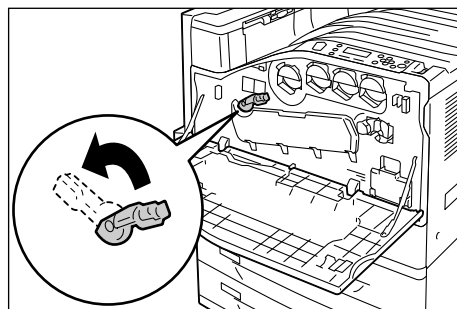
注記

- ・ 清掃棒は、それぞれのドラムカートリッジ挿入口の内側にセットされています。

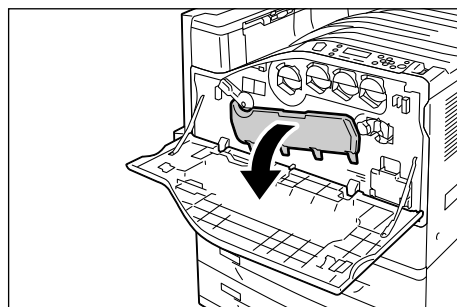
1. フロントカバーを開けます。



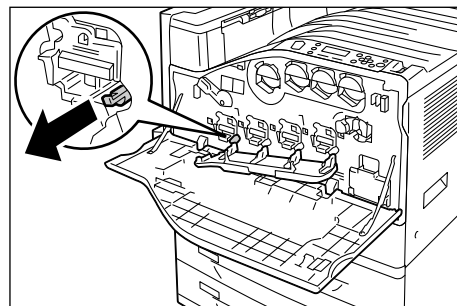
2. 正面左側にあるレバーを左に回し、ロックを解除します。



3. ドラムカートリッジのカバーを開けます。



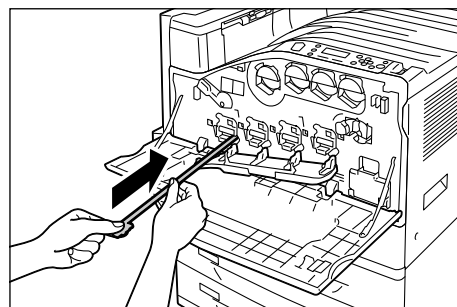
4. ドラムカートリッジの取り付け部の右下に入っている清掃棒を引き出します。



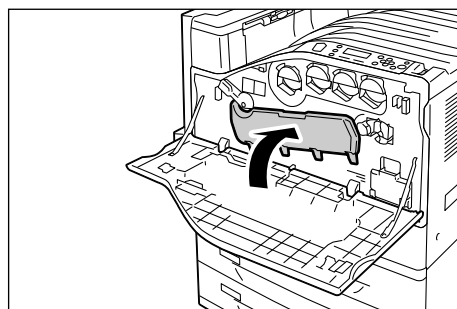
5. 清掃棒を止まるまで引き出したら、元に戻す操作を2～3回繰り返して清掃します。
4か所、すべて同様に清掃してください。

注記

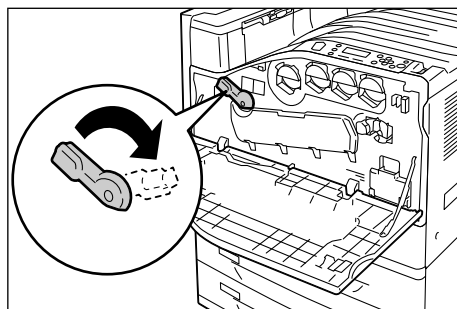
- ・ 清掃棒は、止まるまでしっかり引き出してください。また、元に戻すときも最後までしっかり押し込んでください。
- ・ 無理な力で清掃棒を引き抜かないでください。



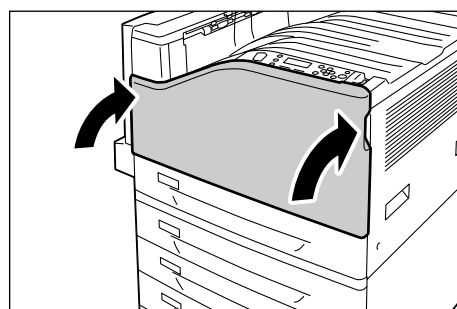
6. ドラムカートリッジのカバーを閉じます。



7. レバーを右に回して、ロックします。



8. フロントカバーを閉じます。

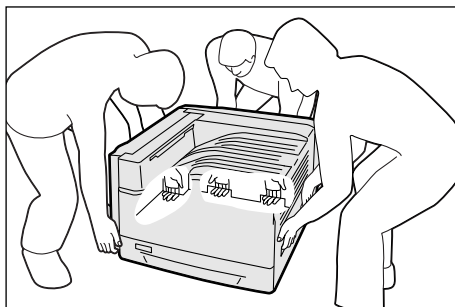


7.12 プリンターを移動するときは

プリンターを移動するときは、次の手順で行ってください。

注記

- ・ 機械の重さは、63.0kg（本体のみ、消耗品を含む）です。必ず3人以上で持ち運んでください。
- ・ 機械を持ち上げるときは、腰を痛めないよう、ひざを折り、指示された手かけ部分を持ってから立ち上がるようにしてください。
- ・ オプションのトレイを取り付けている場合は、プリンター本体から取り外して運搬してください。プリンター本体との固定が不十分な場合、落下によるケガの原因になります。トレイの取り外し方は、オプション品に付属の設置手順書を参照してください。



1. プリンターの上面右側にある電源スイッチの〈O〉側を押し、電源を切ります。
2. 電源コード、インターフェイスクーブルなど、すべての接続コードを外します。
3. 手差しトレイにある用紙を取り除き、手差しトレイを閉じます。取り出した用紙は梱包して、湿気やホコリのない場所に保管します。
4. 本機からトレイを引き出し、トレイにセットされている用紙を取り出します。取り出した用紙は梱包して、湿気やホコリのない場所に保管します。
5. トレイを、本機の奥までしっかり押し込みます。
6. 本機を持ち上げて、静かに移動します。長距離を移動する場合は、本機を梱包して運送してください。

注記

- ・ 本機を持ち上げるときは、必ず、冒頭の注記の記載に従ってください。

A 付 録

A.1 主な仕様

DocuPrint C2250 の仕様

項 目	内 容
商品コード	NL300028
形式	デスクトップ
プリント方式	LED ゼログラフィー 注記 * LED + 乾式電子写真方式
定着方式	ヒートローラー (オイルレス)
ウォームアップ・タイム	28 秒以下 (電源投入時、室温 22°C)
連続プリント速度* ¹	【トレイ 1 から給紙】 ■上質紙、普通紙、再生紙、裏紙* ⁴ 、薄紙 片面：カラー、モノクロ 25 枚 / 分 (A4 \square) * ² 19.5 枚 / 分 (A4 \square) 16.5 枚 / 分 (B4 \square) 14 枚 / 分 (A3 \square) * ⁵ 両面：カラー、モノクロ 20 ページ / 分 (A4 \square) * ³ 11.3 ページ / 分 (A4 \square) 10.3 ページ / 分 (B4 \square) 9 ページ / 分 (A3 \square) * ⁵ ■ OHP フィルム 片面：カラー、モノクロ 15 枚 / 分 (A4 \square) 12.5 枚 / 分 (A4 \square) 10 枚 / 分 (B4 \square) 8 枚 / 分 (A3 \square) * ⁵ ■厚紙 1* ⁴ 、コート紙 1* ⁴ 、ラベル紙* ⁴ 片面：カラー 15 枚 / 分 (A4 \square) 12.5 枚 / 分 (A4 \square) 10 枚 / 分 (B4 \square) 8 枚 / 分 (A3 \square) * ⁵ 片面：モノクロ 25 枚 / 分 (A4 \square) 19.5 枚 / 分 (A4 \square) 16.5 枚 / 分 (B4 \square) 14 枚 / 分 (A3 \square) * ⁵

項目	内容
連続プリント速度 (続き)	<p>両面：カラー</p> <p>12.7 ページ / 分 (A4\square) 7 ページ / 分 (A4\square) 6.5 ページ / 分 (B4\square) 5.5 ページ / 分 (A3\square) *5</p> <p>両面：モノクロ</p> <p>20 ページ / 分 (A4\square) 11.3 ページ / 分 (A4\square) 10.3 ページ / 分 (B4\square) 9 ページ / 分 (A3\square) *5</p> <p>■厚紙 2、コート紙 2 片面：カラー、モノクロ</p> <p>15 枚 / 分 (A4\square) 12.5 枚 / 分 (A4\square) 10 枚 / 分 (B4\square) 8 枚 / 分 (A3\square) *5</p> <p>【手差しトレイから給紙】</p> <p>■上質紙、普通紙、再生紙、裏紙 *4、薄紙 片面：カラー、モノクロ</p> <p>23.6 枚 / 分 (A4\square) 18.6 枚 / 分 (A4\square) 15.8 枚 / 分 (B4\square) 13.5 枚 / 分 (A3\square) *5 11.6 枚 / 分 (432.1 ~ 483.0mm)</p> <p>両面：カラー、モノクロ</p> <p>19.8 ページ / 分 (A4\square) 11.2 ページ / 分 (A4\square) 10.1 ページ / 分 (B4\square) 9.2 ページ / 分 (A3\square) *5 8.4 ページ / 分 (432.1 ~ 483.0mm)</p> <p>■ OHP フィルム 片面：カラー、モノクロ</p> <p>14.2 枚 / 分 (A4\square) 12 枚 / 分 (A4\square) 9.6 枚 / 分 (B4\square) 7.7 枚 / 分 (A3\square) *5 6.8 枚 / 分 (432.1 ~ 483.0mm)</p> <p>■厚紙 1*4、コート紙 1*4、ラベル紙 *4 片面：カラー</p> <p>14.2 枚 / 分 (A4\square) 12 枚 / 分 (A4\square) 9.6 枚 / 分 (B4\square) 7.7 枚 / 分 (A3\square) *5 6.8 枚 / 分 (432.1 ~ 483.0mm)</p> <p>片面：モノクロ</p> <p>23.6 枚 / 分 (A4\square) 18.6 枚 / 分 (A4\square) 15.8 枚 / 分 (B4\square) 13.5 枚 / 分 (A3\square) *5 11.6 枚 / 分 (432.1 ~ 483.0mm)</p>

項目	内容
連続プリント速度 (続き)	<p>両面：カラー</p> <p>12.5 ページ / 分 (A4[□]) 7.2 ページ / 分 (A4[□]) 6.5 ページ / 分 (B4[□]) 5.8 ページ / 分 (A3[□]) *⁵ 5.3 ページ / 分 (432.1 ~ 483.0mm)</p> <p>両面：モノクロ</p> <p>19.8 ページ / 分 (A4[□]) 11.2 ページ / 分 (A4[□]) 10.1 ページ / 分 (B4[□]) 9.2 ページ / 分 (A3[□]) *⁵ 8.4 ページ / 分 (432.1 ~ 483.0mm)</p> <p>■厚紙 2、コート紙 2 片面：カラー、モノクロ</p> <p>14.2 枚 / 分 (A4[□]) 12 枚 / 分 (A4[□]) 9.6 枚 / 分 (B4[□]) 7.7 枚 / 分 (A3[□]) *⁵ 6.8 枚 / 分 (432.1 ~ 483.0mm)</p> <p>注記</p> <p>*¹ はがき、OHP フィルム、封筒などの用紙種類、サイズやプリント条件によって、プリント速度が低下する場合があります。また、画質調整のためプリント速度が低下する場合があります。</p> <p>*² A4[□] 同一原稿連続プリント時。</p> <p>*³ A4[□] 連続プリント時。</p> <p>*⁴ 裏紙、厚紙 1 うら面、コート紙 1 うら面、ラベル紙は、片面のみです。</p> <p>*⁵ 用紙の幅方向が 182mm 以下の用紙については、用紙の長さ方向が短い場合であっても A3 サイズと同じ印刷速度になります。</p>
ファーストプリント	<p>カラー 8.3 秒 (A4[□] / トレイ 1 から給紙した場合)</p> <p>モノクロ 6.3 秒 (A4[□] / トレイ 1 から給紙した場合)</p> <p>注記</p> <p>* 当社、テストパターンにより測定。プリンターが動作してから 1 ページ目の出力が完了するまでの時間。カラーはカラー優先モード (初期値)、モノクロはモノクロ優先モード設定値の値となります。</p>
解像度	<p>データ処理解像度： 300dpi 多値 600dpi 多値 1200 x 1200dpi</p> <p>出力解像度： 600 x 600dpi 1200 x 1200dpi 1200 x 2400dpi</p>
階調 / 表現色	各色 256 階調 (1,670 万色)

項目	内容
用紙サイズ	<p>手差しトレイ： A3、B4、A4、B5、A5、A6、B6、11x17"(Ledger)、8.5x14"(Legal)、8.5x13"(Legal)、8.5x11"(Letter)、9x11"、12x18"、5x7"、表紙 A4、11x15"、八開、十六開、SRA3、往復はがき、郵便はがき（日本郵便製）^{*1}、封筒（長形 3 号、C4、C5、Com#10、Monarch、DL）、ユーザー定義（幅 88.9 ～ 320mm、長さ 98.4 ～ 1200mm）、長尺（297x900mm、297x1200mm）</p> <p>注記 ^{*1} 100x148mm、190g/m²</p>
	<p>トレイ 1 ～ 4（トレイ 2 ～ 4 はオプション）： A3、B4、A4、B5、A5、11x17"(Ledger)、8.5x14"(Legal)、8.5x13"(Legal)、8.5x11"(Letter)、八開、十六開、SRA3^{*1}、12x18"^{*1}、ユーザー定義（トレイモジュール 1 段：幅 139.7 ～ 320.0mm、長さ 182.0 ～ 457.2mm / 標準トレイ、3トレイキャビネット：幅 139.7 ～ 297.0mm、長さ 182.0 ～ 431.8mm）</p> <p>注記 ^{*1} トレイモジュール 1 段（オプション）のみ</p>
	<p>両面印刷（オプション）： A3、B4、A4、B5、A5、B6、11x17"(Ledger)、8.5x14"(Legal)、8.5x13"(Legal)、8.5x11"(Letter)、11x15、9x11"、12x18"、表紙 A4、八開、十六開、SRA3、ユーザー定義（幅 128.0mm ～ 320.0mm、長さ 139.7mm ～ 457.2mm）</p>
	<p>像欠け幅：先端 / 後端 / 両端 4.1mm</p>
用紙種類	<p>手差しトレイ： 普通紙（60 ～ 79g/m²）、再生紙（60 ～ 79g/m²）、上質紙（80 ～ 105g/m²）、薄紙（55 ～ 59g/m²）、厚紙 1（106 ～ 169g/m²）、厚紙 2（170 ～ 256g/m²）、ラベル紙、コート紙 1（106 ～ 169g/m²）、コート紙 2（170 ～ 256g/m²）、OHP フィルム、封筒、はがき</p>
	<p>トレイ 1（標準）： 普通紙（60 ～ 79g/m²）、再生紙（60 ～ 79g/m²）、上質紙（80 ～ 105g/m²）、厚紙 1（106 ～ 169g/m²）、厚紙 2（170 ～ 256g/m²）、ラベル紙、コート紙 1（106 ～ 169g/m²）、コート紙 2（170 ～ 256g/m²）、OHP フィルム</p>
	<p>トレイ 2 ～ 4（オプション）： 普通紙（60 ～ 79g/m²）、再生紙（60 ～ 79g/m²）、上質紙（80 ～ 105g/m²）、厚紙 1（106 ～ 169g/m²）、厚紙 2（170 ～ 256g/m²）、ラベル紙、コート紙 1（106 ～ 169g/m²）、コート紙 2（170 ～ 256g/m²）、OHP フィルム</p>

項目	内容
用紙種類	<p>両面印刷（オプション）： 普通紙（60～79g/m²）、再生紙（60～79g/m²）、 上質紙（80～105g/m²）、厚紙1（106～169g/m²）、 コート紙1（106～169g/m²）</p> <p>注記</p> <ul style="list-style-type: none"> * 当社P紙（64g/m²） * 推奨紙をご使用ください。用紙の種類によっては、正しく印刷できない場合があります。インクジェット専用紙はご使用にならないようお願いします。 * 使用環境が乾燥地、寒冷地、高温多湿の場合、用紙によってはプリント不良などの品質低下が発生する場合がありますのでご注意ください。 * 使用済みの用紙の裏面や事前印刷用紙への印刷では、プリント不良などの品質低下が発生する場合がありますのでご注意ください。 * 封筒は糊付けの無いものをご使用ください。 * 使用される用紙の種類や環境条件により印刷品質に差異が生じる場合がありますので、事前に印刷品質の確認を推奨します。 * 推奨紙については、販売店もしくは弊社プリンターサポートデスクまでお問い合わせください。
給紙容量	<p>標準： 手差しトレイ 100枚、トレイ1 560枚</p> <p>オプション： トレイモジュール1段 560枚（560枚x1段） 3トレイキャビネット 1680枚（560枚x3段） 標準と3トレイキャビネットに手差しを合わせて、最大2340枚</p> <p>注記</p> <ul style="list-style-type: none"> * 当社P紙（64g/m²）
出力トレイ容量	<p>標準：約400枚（フェイスダウン）</p> <p>注記</p> <ul style="list-style-type: none"> * 高温高湿下で自動両面印刷をする場合は、早めにセンタートレイから取り除いてください。 * 当社P紙（64g/m²）
両面機能	オプション
CPU	MPC8349E/667MHz
メモリー容量	<p>標準：256MB、メモリスロット2個（空スロット1個） オプション：256MB/512MB/1GB 増設メモリー（最大1.5GB）</p> <p>注記</p> <ul style="list-style-type: none"> * 出力データの種類や内容によっては、記載されるメモリー容量でも出力画像を保証できない場合があります。
ハードディスク	オプション：40GB
搭載フォント	<p>標準：日本語2書体（平成明朝体™W3、平成角ゴシック体™W5、 欧文30書体、MMフォント2書体）</p> <p>オプション</p> <ul style="list-style-type: none"> ・ PostScript フォント： <ul style="list-style-type: none"> ・ 平成2書体、欧文136書体、OCR-Bフォント、 バーコードフォント ・ モリサワ2書体、欧文136書体、OCR-Bフォント、 バーコードフォント ・ PCL フォント： <ul style="list-style-type: none"> ・ 欧文81書体

項目	内容
ページ記述言語	標準：ART-EX オプション：Adobe® PostScript® 3™ * ¹ 注記 * ¹ PostScript ソフトウェアキット（オプション）が取り付けられている場合に使用できます。
エミュレーション	標準： ART IV、ESC/P、TIFF、PDF、XPS オプション：* ¹ HP-GL/HP-GL2、201H、PCL XL、PCL 5c 注記 * ¹ PostScript ソフトウェアキット（オプション）またはエミュレーションキット（オプション）が取り付けられている場合に使用できます。
対応 OS * ¹	Windows® 2000、Windows® XP、 Windows® XP x64 Edition、Windows Vista®、 Windows Vista® x64 Edition、Windows® 2000 Server、 Windows Server® 2003、 Windows Server® 2003 64Edition、Mac OS* ² 注記 * ¹ 最新対応 OS については販売店、または弊社プリンターサポートデスクまでお問い合わせください。 * ² Mac OS 8.6/9.2.2、Mac OS X 10.3.9/10.4.10 に対応。Mac OS X 10.3.9、10.4.10 は、標準で提供する、Mac PDF ドライバーでも使用できます。
インターフェイス	標準：USB2.0 (Hi-Speed)、Ethernet (10Base-T、100Base-TX) オプション：双方向パラレル (IEEE1284 準拠)
対応プロトコル	TCP/IP (LPD、Port9100、DHCP、HTTP/HTTPS、SNMP、IPP)、 SMB、NetWare、WSD、Bonjour(mDNS)* ¹ 、EtherTalk* ¹ 、 BMLinkS 注記 * ¹ PostScript ソフトウェアキット（オプション）が取り付けられている場合に使用できます。
電源	AC 100V±10%、15A、50/60Hz 共用 注記 * 推奨コンセント容量。機械側最大電流 12.5A
動作音 (本体のみ)	稼動時：カラー：6.9B、54.5dB (A) 白黒：6.8B、53.5dB (A) 待機時：4.3B、25.5dB (A) 注記 * ISO7779 に基づいた測定 単位 B：音響パワーレベル (LwAd) 単位 dB (A)：放射音圧レベル (バイスタンダ位置)

項目	内容
消費電力	最大：1230W、スリープモード時：1.5W 以下 平均：待機時 100W、 カラー連続プリント時 450W、 モノクロ連続プリント時 400W 注記 * 低電力モード時：平均 70W (本製品は、電源プラグがコンセントに差し込まれていても、電源スイッチが切れた状態では電力の消費はありません。)
大きさ (本体のみ)	幅 640×奥行 665* ¹ ×高さ 399mm 注記 * ¹ 手差しトレイは閉じた状態
質量	本体：63.0kg (消耗品含む、本体のみ) 両面印刷モジュール：1.3kg トレイモジュール 1 段：13.0kg 3トレイキャビネット：32.7kg 専用キャビネット：17.7kg 専用キヤスター台：5.5kg
使用環境	使用時：温度：10～32℃ 湿度：15～85% (結露による障害は除く) 非使用時：温度：-10～40℃ 湿度：5～85% (結露による障害は除く) 注記 * 使用直前の温度、湿度の環境、プリンター内部が設置環境になじむまで、使用される用紙の品質によってはプリント品質の低下を招く場合があります。

BMLinkS について：

本機では、PostScript ソフトウェアキット、またはエミュレーションキットを装着すると、BMLinkS プリントサービスが使用できます。使用する場合は、本機の [BMLinkS] ポートを [起動] にし、プリンタードライバーとマニュアルを以下のアドレスからダウンロードしてください。

<http://www.jbmia.or.jp/bmlinks/>

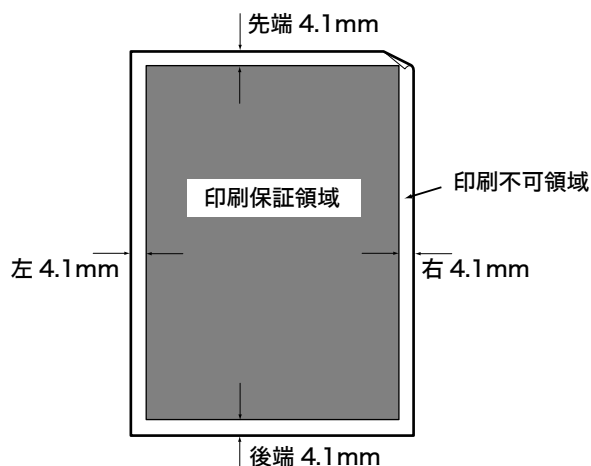
ポートの起動については、「[BMLinkS]」(P. 130) を参照してください。BMLinkS は、JBMA が推奨しているオフィス機器インターフェイスです。本機は、仕様環境 BMLinkS 2007 に準拠し、JBMA による BMLinkS 認証を受けています。

実装サービス名：プリントサービス

印刷保証領域

補足

- ・実際の印字領域は、各プリンター制御言語によって異なることがあります。



* 実際の印字が先端 4.1mm 未満にされた場合、画像、用紙種類、環境によって、紙づまりが発生することがあります。

内蔵フォント

標準で以下のフォントを内蔵しています。

補足

- ・ オプションの PostScript で使用できるフォントについては、PostScript ソフトウェアキットに同梱されている CD-ROM 内のマニュアルを参照してください。
- ・ オプションの PCL で使用できるフォントについては、プリンター本体に同梱されているドライバー CD キットの CD-ROM 内の『PCL エミュレーション設定ガイド』を参照してください。

ストロークフォント (HP-GL/2 専用)

- ・ 日本語ストロークフォント
- ・ 欧文+カタカナストロークフォント

アウトラインフォント

搭載されているアウトラインフォントと使用できるページ記述言語またはエミュレーションモードとの関係は、次のとおりです。なお、標準で搭載されているアウトラインフォントは、PostScript では使用できません。

●：装備

	名称	ART-EX	ART IV	ESC/P、201H	HPGL、HPGL2	PDF Bridge
和文	平成明朝体 W3	●	●	●	●	●
	平成角ゴシック体 W5	●	●	●	●	●
	平成明朝体 W3P					●
	平成角ゴシック体 W5P					●
	平成明朝体 W3 拡張部		●	●		
	平成角ゴシック体 W5 拡張部		●	●		
	TBMM(プロポーショナル用)			●		
	TBGB(プロポーショナル用)			●		
欧文	平成明朝体 W3 (ローマン)		●	●	●	
	平成角ゴシック体 W5 (サンセリフ)		●	●	●	
	平成角ゴシック体 W5 (FMT)		●			
	Enhanced Classic		●			
	Enhanced Modern Bold		●			
	ITC Zapf Dingbats					●
	Arial	●	●			●
	Arial Bold	●	●			●
	Arial Italic	●	●			●
	Arial Bold Italic	●	●			●
	Courier	●	●			●
	Courier Bold	●	●			●

	名称	ART-EX	ART IV	ESC/P、201H	HPGL、HPGL2	PDF Bridge
	Courier Italic	●	●			●
	Courier Bold Italic	●	●			●
欧文	Times New Roman	●	●			●
	Times New Roman Bold	●	●			●
	Times New Roman Italic	●	●			●
	Times New Roman Bold Italic	●	●			●
	Century	●				
	Symbol	●	●			●
	Wingdings	●				
	OCRBLetM		●	●		
	GoldSEMM					●
	GoldSAMM					●

補足

- ・ ART IVでは、下記の対応で指定します。
- Arial : CS Triumvirate
- Arial Bold : CS Triumvirate Bold
- Arial Italic : CS Triumvirate Italic
- Arial Bold Italic : CS Triumvirate Bold Italic
- Courier : CSCourier Medium
- Courier : CSCourier Bold
- Courier : CSCourier Oblique
- Courier : CSCourier Bodl Oblique
- Times New Roma : CSTimes
- Times New Roma : CSTimes Bold
- Times New Roma : CSTimes Italic
- Times New Roma : CSTimes Bold Italic
- Symbol : CSSymbol

ビットマップフォント (ESC/P、201Hのみ)

和文

- ・ ESC/P ビットマップフォント (平成角ゴシック体、24x24 ドット)

欧文

- ・ ESC/P ビットマップフォント (平成角ゴシック体、24x24 ドット)

A.2 オプション品の紹介

主なオプション品は以下のとおりです。お買い上げの際には、販売店までご連絡ください。

商品名	商品コード	備考
機能拡張キット (ハードディスク)	EC100974	ハードディスクを必要とする機能については、「A.6 ハードディスクの取り付け」(P. 284)を参照してください。
増設システムメモリー (256MB)	EC100975	メモリー容量を増やします。 増設メモリーを必要とする機能や状況については、「A.5 増設メモリーの取り付け」(P. 279)を参照してください。
増設システムメモリー (512MB)	EC100976	
増設システムメモリー (1GB)	EC100977	
パラレルポート	EC100983	パラレルインターフェイスを使用する場合に必要です。
パラレルインターフェイスケーブル (IBM PC/AT 用 D-sub25Pin)	E3200011	本機をローカルプリンターとして使用する場合に必要です。
トレイモジュール 1 段	QL300013	標準紙 (P 紙) を 560 枚までセットできる用紙トレイです。プリンター本体の直下に取り付けます。
3トレイキャビネット	QL300014	標準紙 (P 紙) を 560 枚までセットできる用紙トレイが 3 段で構成されています。プリンター本体の直下に取り付けます。
両面印刷モジュール	QL300015	自動で両面印刷する場合に必要です。
エミュレーションキット	EL300672	201H、HP-GL、HP-GL/2、PCL5c、PCL で印刷できるようになります。エミュレーションキットと PostScript ソフトウェアキットは、同時に取り付けることはできません。
PostScript ソフトウェアキット (モリサワ 2 書体)	EL300673	本機を PostScript 対応プリンターとして利用でき、Macintosh から印刷できるようになります。 また、201H、HP-GL、HP-GL/2、PCL5c、PCL でも印刷できるようになります。 エミュレーションキットと PostScript ソフトウェアキットは、同時に取り付けることはできません。
PostScript ソフトウェアキット (平成 2 書体)	EL300674	
セキュリティ拡張キット	EL300675	以下の機能を使用する場合に必要です。 ・イメージログ機能 ・複製管理機能 セキュリティ拡張キットの機能を使用するには、増設メモリーとハードディスクが必要です。
専用キャビネット	EL300670	本機をキャビネットの上に置いて使用できます。
専用キャスター台	EL300671	本機を専用キャスター台の上に置いて使用できます。

- ・商品の種類や商品コードは 2009 年 3 月現在のものです。
- ・商品の種類や商品コードは変更されることがあります。
- ・最新の情報については、弊社プリンターサポートデスクまたは販売店にお問い合わせください。

A.3 消耗品と定期交換部品の寿命について

消耗品の寿命について

消耗品	印刷可能ページ数
トナーカートリッジ (ブラック)	約 7,500 ページ
トナーカートリッジ (シアン / マゼンタ / イエロー)	約 6,000 ページ
大容量トナーカートリッジ (ブラック)	約 15,000 ページ
大容量トナーカートリッジ (シアン / マゼンタ / イエロー)	約 12,000 ページ
ドラムカートリッジ	約 40,000 ページ
トナー回収ボトル	約 25,000 ページ

注記

- ・トナーについて
A4□サイズ、画像密度各色 5% 連続印刷時の参考値です。実際の交換サイクルは印刷条件、出力内容、用紙サイズ、種類や環境によって異なります。
- ・ドラムについて
プリント可能ページ数は A4□サイズ、片面プリント、1 度にプリントする枚数を平均 3 枚として連続プリントした使用条件における参考値です。実際のプリント可能ページ数は、以上の諸条件の変更に加え、連続プリント枚数、用紙サイズ、用紙の種類、用紙送り方向、給紙・排紙トレイの設定、白黒カラー自動選択^{*} やその他のモード選択の使用状況、本体の電源 ON/OFF に伴う初期化動作、プリント品質維持のための調整動作などの使用環境により変動し、参考値の半分以下になる場合があります。あくまでも目安としてお考えください。
- * プリンターで [カラー (自動)] を選択した場合は、データによっては、モノクロのページであっても、カラーのドラムを消費することがあります。
- ・トナー回収ボトルについて
プリント可能ページ数は、A4□サイズ、片面プリント、画像密度各色 5%、カラー・モノクロ比率 6 : 4 で連続印刷したときの参考値です。実際の交換サイクルは印刷条件、出力内容、用紙サイズ、種類や環境によって異なります。

定期交換部品の寿命について

部品名	交換寿命
フューザユニットキット	約 100,000 ページ
20 万枚定期交換キット	約 200,000 ページ
48 万枚定期交換キット	約 480,000 ページ

注記

- ・本機には、その機能、性能を維持するために、定期的に交換しなければならない部品があります。これを定期交換部品といます。
交換の周期は、A4□の普通紙を連続片面印刷した場合の目安です。実際に印刷可能なページ数は、使用する用紙サイズ、種類、印刷環境、などの印刷条件や、電源投入頻度などにより大きく異なる場合があります。これは実際の寿命に影響する要因がある仮定に基づき印刷ページ数に置き換えて表示しているためです。
たとえば、フューザーユニットの寿命の支配的要因は通電時間になりますが、これを印刷ページ数に換算して表記しているためです。
定期交換部品はエンジニアによる交換作業となります。部品代他に別途作業料金が必要です。スポット保守サービスには定期交換部品代は含まれません。別途料金が発生します。
無償保証期間中に、交換表示が出て定期交換部品を交換する場合は、部品代が必要となります。

補足

- ・フューザユニットキットの交換時期を示すメッセージは、交換寿命の約 10,000 ページ前に表示されま
す。20 万枚定期交換キット、48 万枚定期交換キットの交換時期を示すメッセージは、交換寿命の約
1,500 ページ前に表示されます。

補修用性能部品について

弊社は、本製品の補修用性能部品（機械の機能を維持するために必要な部品）を、機械本
体の製造終了後 7 年間保有しています。

A.4 製品情報の入手方法

最新のプリンタードライバーについて

最新のプリンタードライバーは、弊社のホームページからダウンロードできます。

補足

・ 通信費用はお客様の負担になりますのでご了承ください。

1. プリンターのプロパティダイアログボックスの [詳細設定] タブにある [バージョン情報] をクリックします。
2. [Fuji Xerox ホームページ] をクリックします。
Web ブラウザーが起動して、ホームページが表示されます。
3. 指示に従って、該当するプリンタードライバーをダウンロードします。

補足

- ・ 本機に同梱されているドライバーCD キットの CD-ROM を使って弊社のホームページを参照することもできます。CD-ROM をセットすると表示される画面から、[ホームページ] をクリックしてください。
- ・ 弊社のダウンロードサービスページのアドレス (URL) は、次のとおりです。
<http://download.fujixerox.co.jp/>
- ・ 最新のプリンタードライバーの機能については、プリンタードライバーのヘルプを参照してください。

本機のファームウェアのバージョンアップについて

弊社では、プリンター本体に組み込まれたソフトウェア (以下、ファームウェアと呼びます) を、コンピューターからバージョンアップするツールを提供しています。

最新のファームウェアおよびバージョンアップ用ツールは、下記の弊社ホームページのアドレス (URL) から取り出すことができます。

表示されたホームページの指示に従って、該当するファームウェアをダウンロードしてください。

<http://download.fujixerox.co.jp/>

補足

・ 通信費用はお客様の負担になりますのでご了承ください。

A.5 増設メモリーの取り付け

本機では、次のような場合に、オプションの増設メモリーを取り付ける必要があります。

- ・ プリンタードライバーのページ印刷モードを使用して印刷する場合
ページ印刷モードを [する] に設定すると、プリンター本体の印刷処理方法が変更されます。印刷するデータが大きい場合や、印刷を指示してもなかなか出力されない場合には、[する] を選択して印刷を試してください。
- ・ 印刷時にメモリー不足のメッセージが頻繁に表示される場合

また、プリンタードライバーの印刷モードの設定と印刷する用紙サイズ、その他のオプション品の増設によって、メモリーの増設が必要な場合があります。
必要なメモリー容量については、以下を参考にしてください。

補足

- ・ プリンタードライバーの種類によって、必要なメモリー容量は異なります。
- ・ 以下のメモリー容量は、本機が工場出荷時の設定であることを前提にした数値です。必要なメモリー容量は、本機の使用環境、プロトコルの起動状態や受信バッファサイズによって異なります。
- ・ 本機に取り付けられる増設メモリー、および増設メモリーのご注文は、「A.2 オプション品の紹介」(P. 275) を参照してください。

ART-EX プリンタードライバー

		メモリー容量 片面	メモリー容量 両面
印刷モード	用紙サイズ	出力可能	出力可能
標準	A5	標準 (256MB)	標準 (256MB)
	B5		
	A4		
	B4		
	A3		
	定形外		
	長尺 (297x1200mm)	-	
高画質	A5	標準 (256MB)	標準 (256MB)
	B5		
	A4		
	B4		
	A3		
	定形外		
	長尺 (297x1200mm)	-	
高精細	A5	標準 (256MB)	標準 (256MB)
	B5		
	A4		

		メモリー容量 片面	メモリー容量 両面
印刷モード	用紙サイズ	出力可能	出力可能
高精細	B4	標準 (256MB)	標準 (256MB)
	A3		
	定形外		
	長尺 (297x1200mm)	512MB (標準 + 256MB)	-

PostScript プリンタードライバー

		メモリー容量 片面	メモリー容量 両面
印刷モード	用紙サイズ	出力可能	出力可能
高速	A5	標準 (256MB)	標準 (256MB)
	B5		
	A4		
	B4		
	A3		
	定形外		
	長尺 (297x1200mm)	-	
高画質	A5	512MB (標準 + 256MB)	512MB (標準 + 256MB)
	B5		
	A4		
	B4		
	A3		
	定形外		
	長尺 (297x1200mm)	768MB (標準 + 512MB)	-
高精細	A5	512MB (標準 + 256MB)	512MB (標準 + 256MB)
	B5		
	A4		
	B4		
	A3		
	定形外		
	長尺 (297x1200mm)	-	

オプション品の増設時

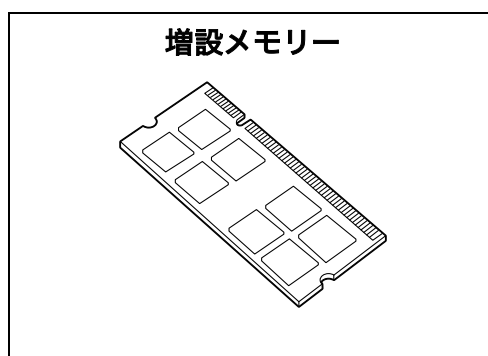
ハードディスク（オプション）やセキュリティ拡張キット（オプション）を装着した場合、本機の状況によってメモリーの増設が必要です。

必要なメモリー容量については、以下を参考にしてください。

現在の本機の状態	ハードディスク増設時	セキュリティ拡張キット装着時 (ハードディスク増設も必要)
本体のみ	不要（標準）	512MB 以上 (標準+ 256MB 以上)
本体+エミュレーションキット	不要（標準）	512MB 以上 (標準+ 256MB 以上)
本体+ PostScript ソフトウェアキット	512MB 以上 (標準+ 256MB 以上)	512MB 以上 (標準+ 256MB 以上)

増設メモリーの取り付け

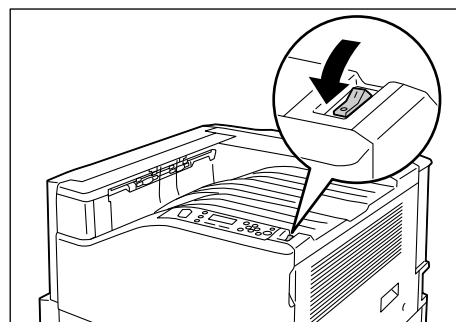
ここでは、本機に増設メモリーを取り付ける手順を説明します。



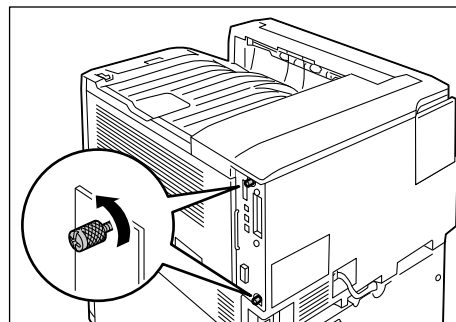
補足

- ・ 本機のメモリー用スロットは2つです。スロット1には標準で256MBのメモリーが取り付けられています。増設メモリーはスロット2に取り付けてください。
- ・ スロット2に1GBの増設メモリーを取り付けた場合は、さらにスロット1を512MBの増設メモリーと交換することで、最大1.5GBまでメモリー容量を増やすことができます。

1. プリンターの上面右側にある電源スイッチの〈⏻〉側を押し、電源を切ります。
2. 電源コードを、コンセントおよびプリンター本体から抜きます。



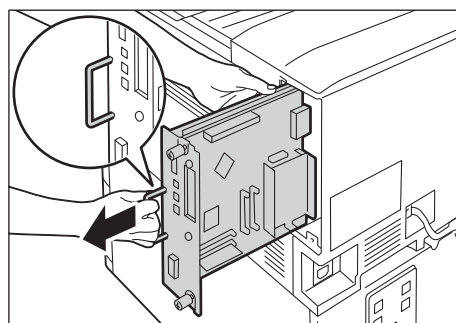
3. 本体右側面奥の 2 か所のネジを緩めます。



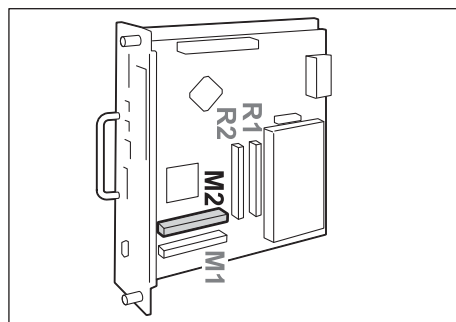
4. コントローラーボードの取っ手を引き出したら、取っ手を持ってコントローラーボードをゆっくり取り出し、机などの平らな場所に置きます。

注記

- ・ コントローラーボードは、落とさないように両手を添えて取り出してください。



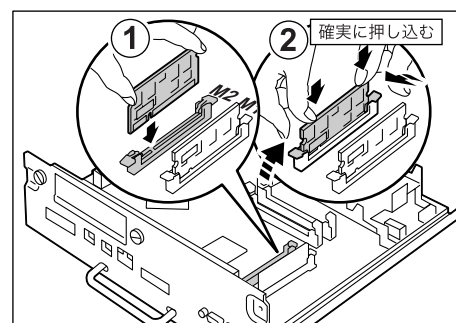
5. 増設メモリーは、右図の M2 スロットに差し込みます。



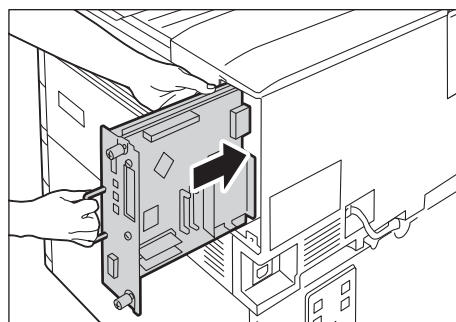
切り欠き部分を本体側の M2 スロットの凸部に正しく合わせて、まっすぐに差し込み、さらに両側を上から強く押し込みます。

補足

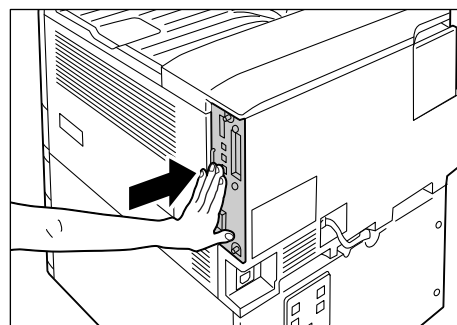
- ・ 増設メモリーは確実に押し込んでください。
- ・ 増設メモリーが確実に挿入されると、両側にあるツメが立ち上がります。



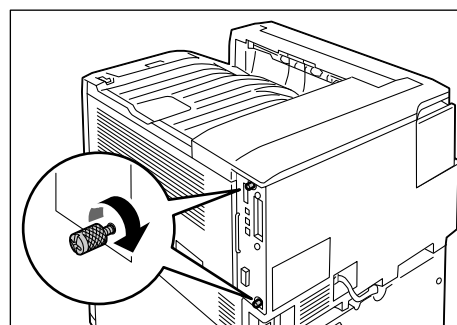
6. コントローラーボードを本体に戻します。コントローラーボードの取っ手を持ち、プリンター本体に差し込みます。



コントローラーボードは奥までしっかり押し込んでください。



7. 2か所のネジを締めて、コントローラーボードを固定します。



8. 電源コードを接続します。
プリンターの電源スイッチの〈|〉側を押し、電源を入れます。
9. [機能設定リスト] を印刷して、[プリント設定] 内の [メモリー] の [総容量] が正しく印刷されることを確認します。

参照

- ・ リストの印刷方法：「レポート / リストを印刷する」(P. 221)

これで、増設メモリーの取り付けは完了です。

補足

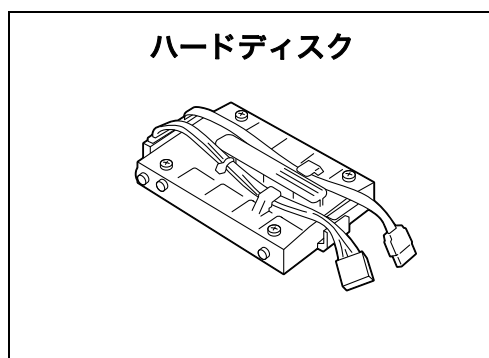
- ・ 増設メモリーの取り付けが完了したら、プリンタードライバーのプロパティダイアログボックスでプリンター構成を変更してください。変更方法は、プリンタードライバーのヘルプを参照してください。

A.6 ハードディスクの取り付け

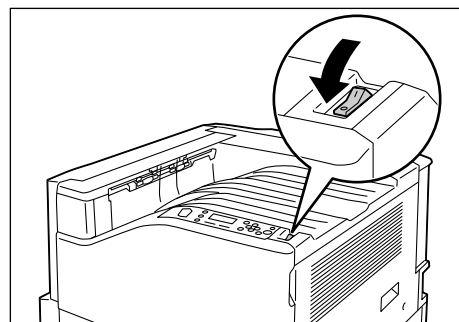
本機では次のような場合に、ハードディスク（オプション）を取り付ける必要があります。

- ・ 装着しないと使用できない機能
サンプルプリント / セキュリティプリント / メールプリント / プライベートプリント / 時刻指定プリント / フォントダウンロード / セキュリティ拡張キットの機能 / IEEE 802.1x 認証機能 / IPsec の証明書機能
- ・ 装着することで機能が向上する機能
フォームなどの登録数 / 電子ソート機能の性能 / スプール容量 / ログ採取数

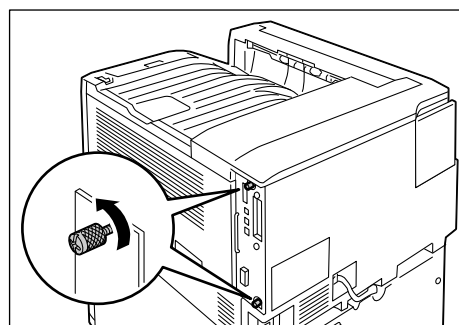
ここでは、本機にオプションのハードディスクを取り付ける手順を説明します。



1. プリンターの上面右側にある電源スイッチの〈O〉側を押し、電源を切ります。
2. 電源コードを、コンセントおよびプリンター本体から抜きます。



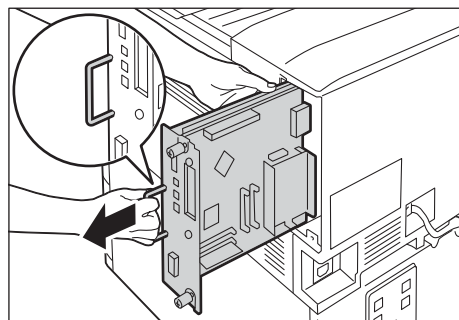
3. 本体右側面奥の2か所のネジを緩めます。



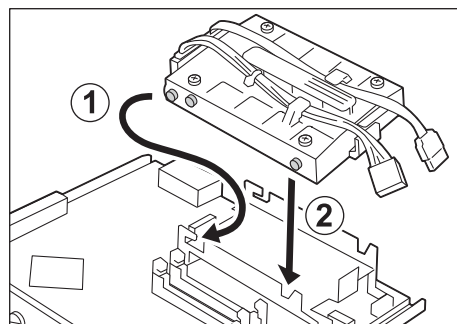
4. コントローラーボードの取っ手を引き出したら、取っ手を持ってコントローラーボードをゆっくり取り出し、机などの平らな場所に置きます。

注記

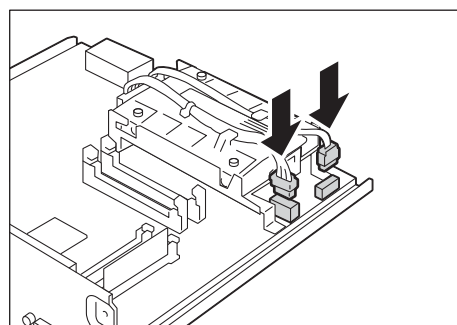
- ・ コントローラーボードは、落とさないように両手を添えて取り出してください。



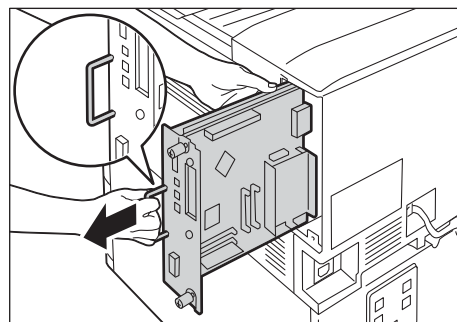
5. ハードディスクから出ているコネクタケーブルを外側にして、コントローラーボード上の金属のフレームの上に差し込みます。
ハードディスクの突起部をフレームのくぼみに正しくはめてください。



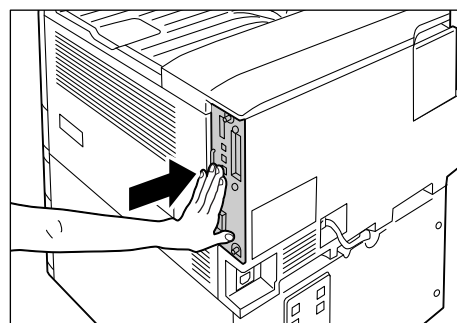
6. ハードディスクから出ているコネクタケーブルを、それぞれコントローラーボード上のコネクタに接続します。



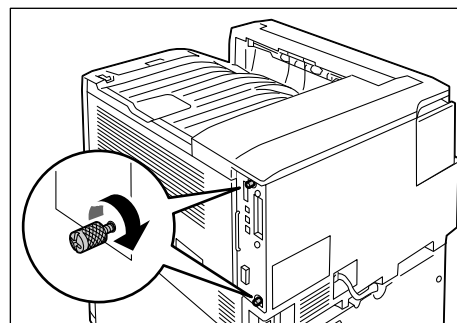
7. コントローラーボードを本体に戻します。コントローラーボードの取っ手を持ち、プリンター本体に差し込みます。



コントローラーボードは奥までしっかり押し込んでください。



8. 2か所のネジを締めて、コントローラーボードを固定します。



9. 電源コードを接続します。
プリンターの電源スイッチの〈|〉側を押し、電源を入れます。

10. [機能設定リスト] を印刷して、[システム設定] 内の [機械構成] に [内蔵ハードディスク] と印刷されていることを確認します。

参照

- ・ リストの印刷方法：「レポート / リストを印刷する」(P. 221)

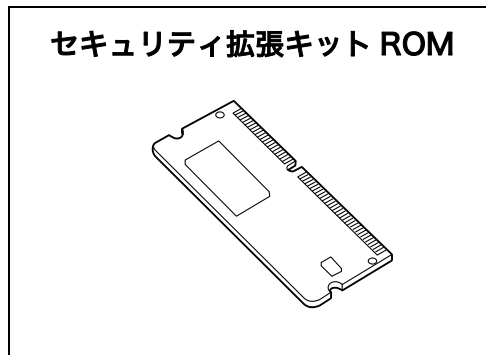
これで、ハードディスクの取り付けは完了です。

補足

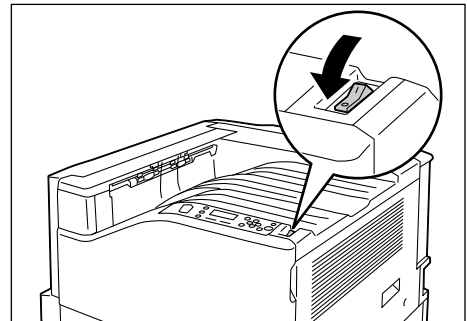
- ・ ハードディスクの取り付けが完了したら、プリンタードライバーのプロパティでプリンター構成を変更してください。変更方法は、プリンタードライバーのヘルプを参照してください。

A.7 セキュリティ拡張キットの取り付け

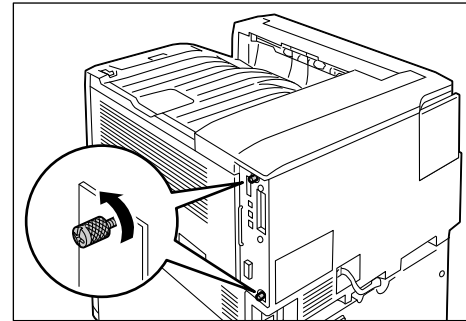
ここでは、本機にオプションのセキュリティ拡張キットを取り付ける手順を説明します。



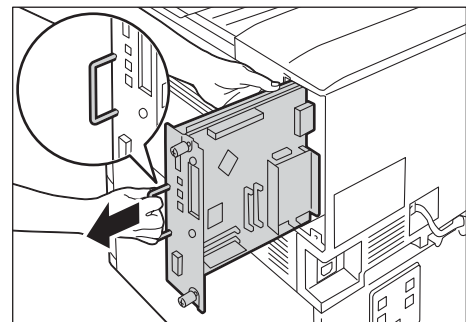
1. プリンターの上面右側にある電源スイッチの〈Ⓚ〉側を押し、電源を切ります。
2. 電源コードを、コンセントおよびプリンター本体から抜きます。



3. 本体右側面奥の 2 か所のネジを緩めます。



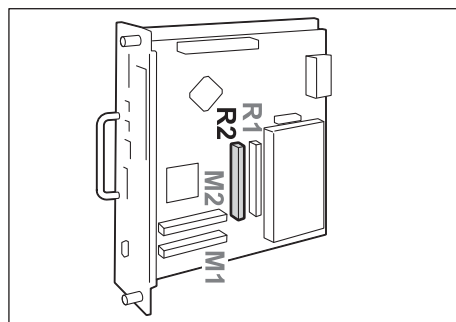
4. コントローラーボードの取っ手を引き出したら、取っ手を持ってコントローラーボードをゆっくり取り出し、机などの平らな場所に置きます。



注記

- ・ コントローラーボードは、落とさないように両手を添えて取り出してください。

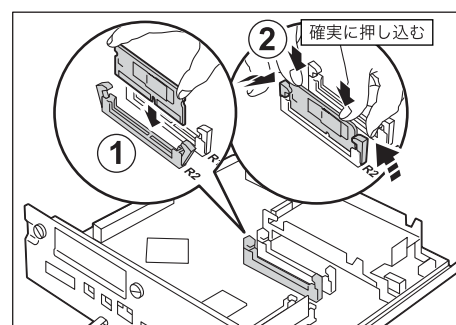
5. セキュリティ拡張キット ROM は、右図の R2 スロットに差し込みます。



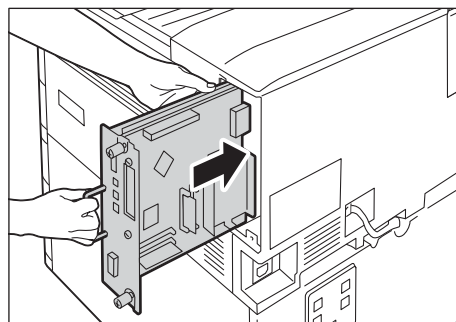
切り欠き部分を本体側の R2 スロットの凸部に正しく合わせて、まっすぐに差し込み、さらに両側を上から強く押します。

補足

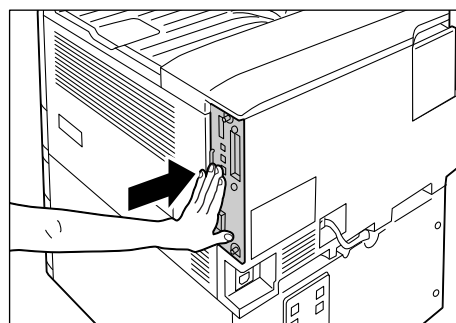
- ROM は確実に押し込んでください。
- ROM が確実に挿入されると、両側にあるツメが立ち上がります。



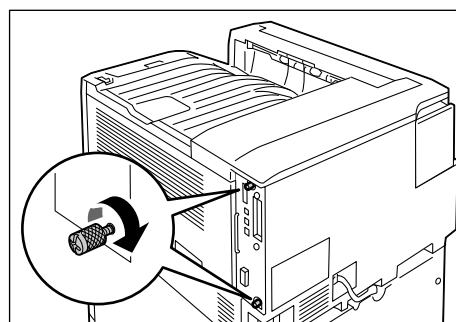
6. コントローラーボードを本体に戻します。コントローラーボードの取っ手を持ち、プリンター本体に差し込みます。



コントローラーボードは奥までしっかり押し込んでください。



7. 2か所のネジを締めて、コントローラーボードを固定します。



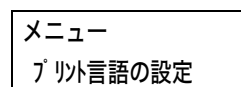
8. 電源コードを接続します。プリンターの電源スイッチの〈|〉側を押し、電源を入れます。

これで、セキュリティ拡張キットの取り付けは完了です。
 続けて、操作パネルで、セキュリティ拡張キットの機能を有効に設定します。手順 9 に進みます。

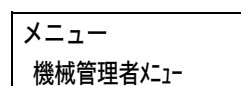
注記

・セキュリティ拡張キットは、一度プリンターに取り付け、操作パネルから有効に設定すると、そのプリンター以外では使用できなくなります。

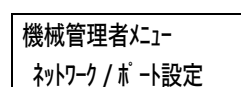
9. 操作パネルの〈メニュー〉ボタンを押して、メニュー画面を表示します。



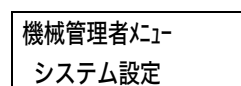
10. [機械管理者メニュー] が表示されるまで、[▼] ボタンを押します。



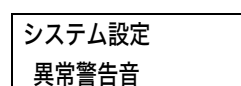
11. 〈▶〉または〈OK〉ボタンで選択します。
[ネットワーク / ポート設定] が表示されます。



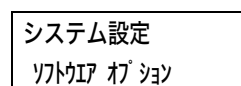
12. [システム設定] が表示されるまで、[▼] ボタンを押します。



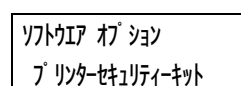
13. 〈▶〉または〈OK〉ボタンで選択します。
[異常警告音] が表示されます。



14. [ソフトウェアオプション] が表示されるまで、[▼] ボタンを押します。



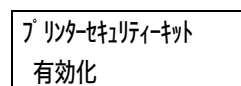
15. 〈▶〉または〈OK〉ボタンで選択します。
[プリンターセキュリティーキット] が表示されます。



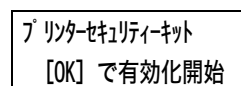
補足

・[設定できるオプションはありません] と表示された場合は、正しくセキュリティ拡張キット ROM が取り付けられていません。ROM を取り付け直してください。

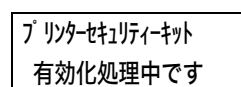
16. 〈▶〉または〈OK〉ボタンで選択します。
[有効化] が表示されます。



17. 〈▶〉または〈OK〉ボタンで選択します。
[[OK] で有効化開始] が表示されます。



18. 〈OK〉ボタンで決定します。
有効化処理が開始されます。



19. [有効化しました] と表示されたら、〈メニュー〉ボタンを押して、プリント画面に戻ります。

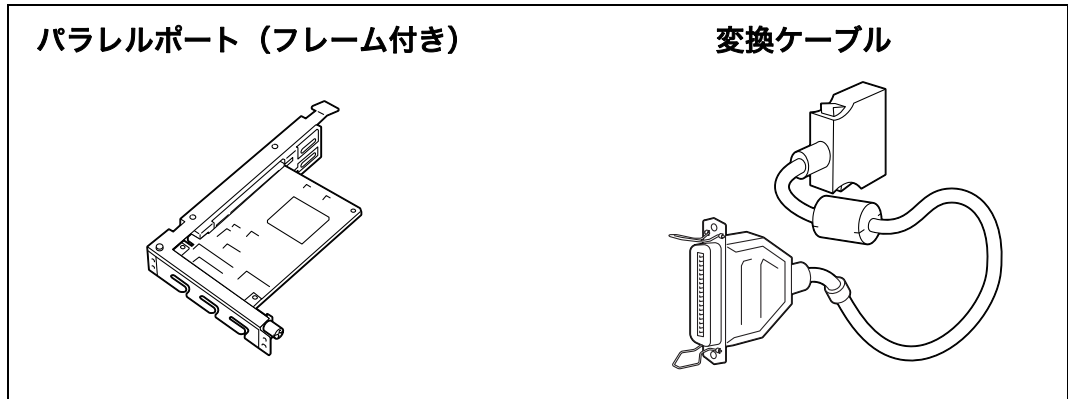
プリンターセキュリティキット 有効化しました

注記

- ・すでに他のプリンターで使用されたセキュリティ拡張キットを取り付けた場合は、[シリアル番号エラー] というメッセージと、取り付けたプリンターのシリアル番号が表示されます。セキュリティ拡張キットは、一度プリンターに取り付け、操作パネルから有効に設定すると、そのプリンター以外では使用できません。また、本機用の正しいセキュリティ拡張キットを取り付けていない場合は、[有効化できません] のメッセージが表示されます。

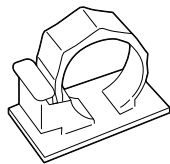
A.8 パラレルポートの取り付け

ここでは、本機にオプションの平行ポートを取り付ける手順を説明します。
平行ポートとフレームは、オプション品に同梱されている手順書を参照して、あらかじめ組み立てて置いてください。

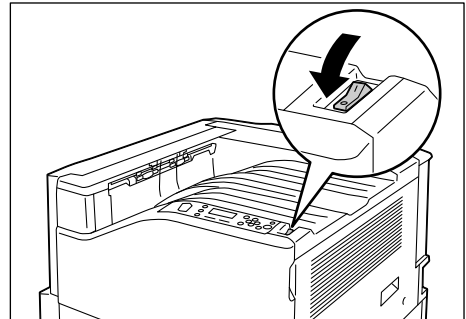


補足

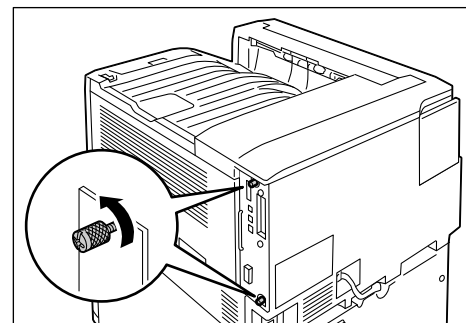
・ オプション品に同梱されているクランプは、本機では使用しません。



1. プリンターの上面右側にある電源スイッチの〈O〉側を押し、電源を切ります。
2. 電源コードを、コンセントおよびプリンター本体から抜きます。



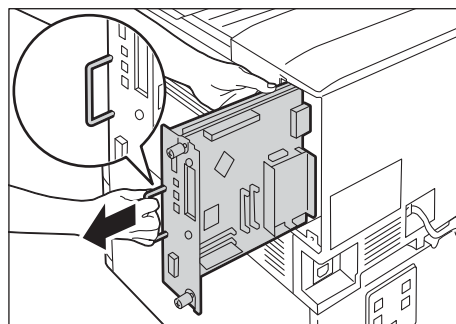
3. 本体右側面奥の 2 か所のネジを緩めます。



4. コントローラーボードの取っ手を引き出したら、取っ手を持ってコントローラーボードをゆっくり取り出し、机などの平らな場所に置きます。

注記

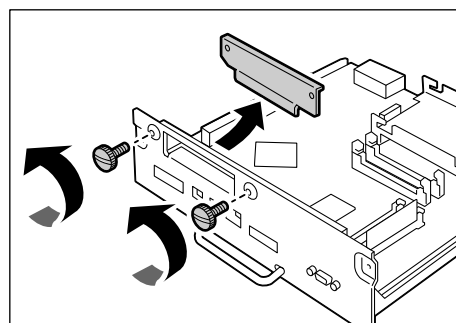
- ・コントローラーボードは、落とさないように両手を添えて取り出してください。



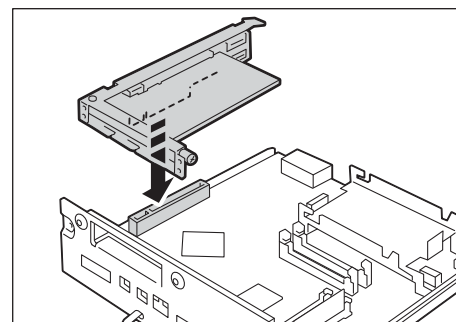
5. コントローラーボード上の2か所のネジを外し、ダミーの板を取り外します。

補足

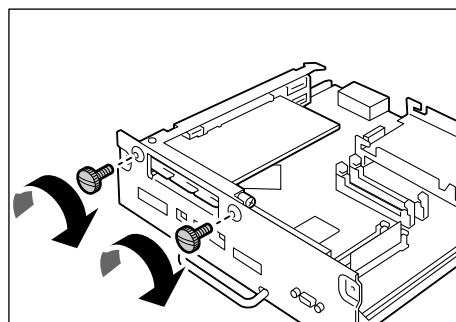
- ・ここで外したネジは、手順7で使います。



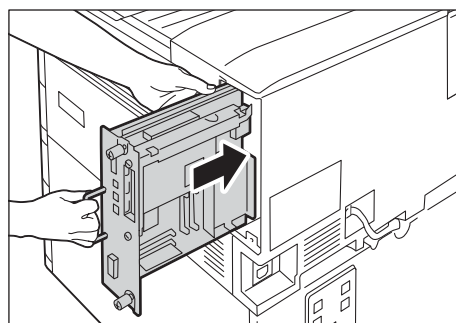
6. パラレルポート（フレーム付き）とコントローラーボードのコネクターを合わせて、上から差し込みます。



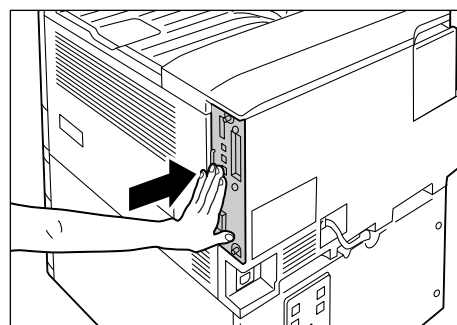
7. 手順5で外したネジで、外側から平行ポートを固定します。



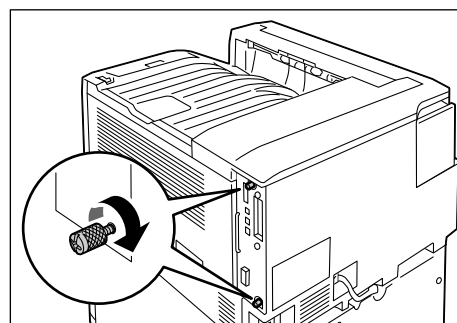
8. コントローラーボードを本体に戻します。コントローラーボードの取っ手を持ち、プリンター本体に差し込みます。



コントローラーボードは奥までしっかり押し込んでください。



9. 2か所のネジを締めて、コントローラーボードを固定します。

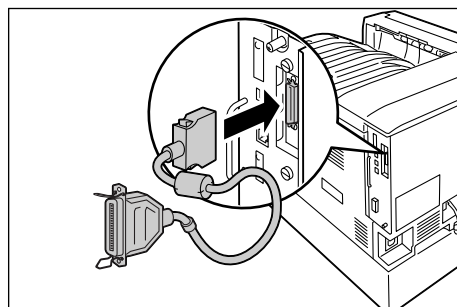


10. 変換ケーブルを平行ポートのコネクターに接続します。

補足

- ・ 変換ケーブルの他方のコネクターに平行ケーブルを接続します。詳しくは「1.2 ケーブルを接続する」(P. 31)を参照してください。

11. 電源コードを接続します。
プリンターの電源スイッチの〈|〉側を押し、電源を入れます。



12. [機能設定リスト] を印刷して、[コミュニケーション設定] 内に [平行] の項目が印刷されていることを確認します。

参照

- ・ リストの印刷方法：「レポート / リストを印刷する」(P. 221)

これで、平行ポートの取り付けは完了です。

A.9 注意 / 制限事項

本体の注意と制限

ここでは、本機を使用するうえでの注意、および制限について説明します。

ハードディスク（オプション）について

- ・ ハードディスクを取り付けている場合、本機の使用中に停電などで電源が切られると、ハードディスク内のデータが壊れることがあります。
- ・ 節電モード時にハードディスクへアクセスがある場合には、〈節電〉ランプが点滅します。〈節電〉ランプが点滅中は、電源を切らないでください。
- ・ ハードディスクを装着した場合、Ipd、SMB、IPP からの印刷データの格納先として、ハードディスクが指定できます。また、ART EX、ART IV、201H（オプション）、ESC/P、HPGL/2（オプション）、PCL（オプション）それぞれのフォームの格納先は、ハードディスク固定になります。ほかの領域には変更できません。
- ・ ハードディスクの初期化によって消去されるデータは、追加フォント、ART EX、ART IV、201H（オプション）、ESC/P、HP-GL/2（オプション）の各フォーム、ART IV ユーザー定義データです。セキュリティー / サンプル / 時刻指定プリント文書、各ログは、消去されません。

印刷結果が設定と異なるとき

- ・ プリントページバッファの容量不足が原因で、次のように、設定と異なる結果になることがあります。この場合、メモリーの増設をお勧めします。
 - ・ 両面印刷の指定が片面印刷で印刷される
 - ・ ジョブが中止される（プリントページバッファに展開できない場合、そのページを含むジョブが中止されます）
- ・ 1,200dpi の 1dot の点や線などを直接印刷指示した場合は、ゼログラフィー原理によって、印字結果が指示どおりにならないことがあります。

オプションについて

- ・ オプションのハードディスクや増設メモリーが必要な機能については、「A.5 増設メモリーの取り付け」(P. 279)、「A.6 ハードディスクの取り付け」(P. 284)を参照してください。
- ・ 本機を PostScript 対応プリンターとして使用する場合は、オプションの PostScript ソフトウェアキットが必要です。
- ・ 201H、HP-GL/2、PCL をエミュレートする場合は、オプションのエミュレーションキットが必要です。
- ・ PostScript ソフトウェアキットとエミュレーションキットは、同時に装着できません。ただし、201H、HP-GL/2、PCL エミュレーション機能は、PostScript ソフトウェアキットを装着しても使用できます。

両面印刷でのメーターのカウントについて

両面印刷で出力する場合、使用しているアプリケーションによっては、部数を指定するときの条件などにより、自動的にページ調整の白紙を挿入することがあります。この場合、アプリケーションが挿入する白紙出力は 1 ページとしてカウントされます。

XPS 対応ドライバーについて

XPS 対応ドライバーは、「Windows Vista 用」に開発されたアプリケーション・ソフトウェアで印刷するためのプリンタードライバーです。

マイクロソフト社の Windows Vista の互換性に起因する問題により、Windows Vista 以前の Windows 用に開発されたアプリケーション・ソフトウェア（マイクロソフト社の 2007 Office system も含まれます）からは正しく印刷されないことがあります。

マイクロソフト社の 2007 Office system (Word, Excel, PowerPoint) からの XPS 印刷には、ContentsBridge ユーティリティの 2007 Office system 用アドインをお使いください。

また、XPS 対応ドライバーを使用する際は、ご使用になるプリンターが XPS 印刷機能を有していることを事前に必ずご確認ください。XPS 印刷機能のないプリンターに対して XPS 対応ドライバーを使用すると、意図しない用紙出力が発生することがあります。

その他の注意制限事項については、弊社のホームページ (www.fujixerox.co.jp) を参照ください。

「XPS」とは、「XML Paper Specification」の略です。

TCP/IP (lpd) の注意と制限

TCP/IP (lpd) での注意 / 制限事項は、次のとおりです。

本機側の設定について

- ・ IP アドレスの設定には十分注意してください。IP アドレスはシステム全体で管理されているアドレスです。ネットワーク管理者と十分相談のうえ、設定してください。
- ・ ネットワーク環境によっては、サブネットマスクやゲートウェイアドレスの設定が必要になります。ネットワーク管理者に相談のうえ、必要な項目の設定をしてください。
- ・ ポート状態を「起動」に設定したとき、メモリーが不足すると、ポート状態が自動的に「停止」に設定されることがあります。この場合は、使っていないポートを「停止」にするか、メモリー割り当て容量を変更するか、メモリーを増設してください。
- ・ 使用環境に応じて、受信バッファ容量 [LPD スプール] のサイズを設定してください。送信されたデータより、受信バッファ容量 [LPD スプール] のサイズが小さい場合、受信できないことがあります。

コンピューター側の設定について

- ・ IP アドレスの設定には十分注意してください。IP アドレスはシステム全体で管理されているアドレスです。ネットワーク管理者と十分相談のうえ、設定してください。
- ・ NIS (Network Information Service) の管理下で使用されているコンピューターで、ネットワーク (IP アドレスなど) の設定を行う場合は、NIS の管理者に相談してください。

電源を切るとき

本機の電源を切るときは、次の点に注意してください。

- [LPD スプール] の設定が [メモリースプール] のとき
印刷中のデータを含め、本機のメモリーにスプールされた印刷データはすべて削除されます。再び電源を入れたときは、印刷データは存在しません。ただし、印刷指示の直後に電源を切った場合、印刷データがコンピューター上に保存されることがあります。この場合、再び電源を入れたときは、新しく印刷指示が行われた場合でも、保存されている印刷データから順に印刷されます。
- [LPD スプール] の設定が [ハードディスクスプール] のとき
印刷中のデータを含め、本機のハードディスクにスプールされた印刷データはすべて保存されます。再び電源を入れたときは、新しく印刷指示が行われた場合でも、保存されている印刷データから順に印刷されます。
- [LPD スプール] の設定が [スプールしない] のとき
印刷中のデータを含め、本機の受信バッファにスプールされた印刷データはすべて削除されます。再び電源を入れたときは、印刷データは存在しません。ただし、印刷指示の直後に電源を切った場合、印刷データがコンピューター上に保存されることがあります。この場合、再び電源を入れたときは、新しく印刷指示が行われた場合でも、保存されている印刷データから順に印刷されます。

印刷するとき

- [LPD スプール] の設定が [ハードディスクスプール]、または [メモリースプール] のとき
印刷データの受信を開始したときに、印刷データのサイズがハードディスク、またはメモリーの残り容量より大きい場合、その印刷データは受信できません。

補足

- 印刷データが受信容量を超えた場合、コンピューターによってはすぐに再送信することがあります。このときコンピューターがハングアップしたように見えます。対処として、コンピューター側でその印刷データの送信を中止してください。
- [LPD スプール] の設定が [スプールしない] のとき
あるコンピューターから印刷要求を受け付けていた場合、別のコンピューターからの印刷要求を受け付けることができません。
- コンピューターの IP アドレスやコンピューター名を変更した場合
コンピューターの IP アドレスやコンピューター名を変更した場合、本機側からの問い合わせ処理や取り消し処理が正常に行われなくなります。本機の受信バッファに印刷データがない状態で、本機の電源を切 / 入してください。

補足

- 本機の受信バッファにある印刷データの印刷中止 / 強制排出は、操作パネルから操作できます。操作方法は、「2.5 印刷を中止する / 確認する」(P. 51) を参照してください。

IPv6 接続の注意と制限

IPv6 接続時の注意制限事項は次のとおりです。

- ・ マルチプレフィックス環境 (IPv6 グローバルアドレスを複数扱う環境) では、本機から外部ネットワークへの送信に失敗する可能性があります。
- ・ マルチプレフィックス環境 (IPv6 グローバルアドレスを複数扱う環境) では、登録されていないアドレスで通信されることがあります。
- ・ 自動設定する IPv6 アドレス (IPv6 自動設定アドレス、IPv6 DNS サーバーアドレス) には、取得した IPv6 アドレスが運用上使用できないアドレスが設定されることがあります。運用上使用できない IPv6 アドレスとは、サイトローカルアドレス (fec0::) や文書作成用アドレス空間 (2001:db8::/32) のアドレスのことです。
- ・ IP 動作モードがデュアルスタックで、IPv4/IPv6 ともに DNS 情報が設定されていて、FQDN で指定されている装置と通信するとき、本機の起動直後には、IPv4 の DNS 情報が使用されることがあります。
- ・ 本機の IP アドレスとして表示されるアドレスが変わることがあります。たとえば、デュアルスタックモードで IPv4 アドレスと IPv6 アドレスのどちらか一方が表示されない、IPv6 アドレスの内容が変わるなどです。
- ・ IPv6 ネットワークを使用して印刷した場合、ペーパーセキュリティが正しく動作しません。IPv4 で運用してください。
- ・ IPv6 環境では、時刻サーバーとの同期はできません。IPv4 環境で時刻サーバーにアドレスを直接指定してください。
- ・ IPv6 での印刷は、次のバージョンの OS でだけ動作します。
 - ・ Windows Vista
 - ・ Common Unix Printing System が IPv6 対応で印刷可能な Linux distribution
- ・ WINS は IPv6 ネットワークでは通信できません。
- ・ NetWare は IPv6 ネットワークでは通信できません。IPv4 で運用してください。
- ・ SSL 通信に自己生成証明書を使用する場合、プリンター URL の指定方法に、次の制限事項があります。
 - (1) FQDN で指定する場合 (IPv4、IPv6 共通)
自己証明書作成前に、デバイスのホスト名とドメイン名を正しく指定しておく必要があります。
例：FQDN が csw.ipv6.domain.local の場合、ホスト名に csw、ドメイン名に ipv6.domain.local を指定します
 - (2) IPv4 アドレスで指定する場合
IPv4 モードまたはデュアルモードで作成した自己証明書をインポートしておく必要があります。
 - (3) IPv6 アドレスで指定する場合
Secure IPP (IPP-S) で通信ができません。
- ・ Bonjour は IPv6 ネットワークでは通信できません。IPv4 で運用してください。
- ・ 次のような場合、同一機器のアドレスとして判断できないことがあるため、ユーザーが LPD でプリント指示をした印刷ジョブの状態確認 (lpq) やキャンセル (lprm) を実施できないことがあります。
 1. 同一ホストで IPv4 と IPv6 を同時に動作させている場合
 2. 同一ホストで複数の IPv6 アドレスを同時に動作させている場合
- ・ ジョブログに IPv6 アドレスが正しく記載されないことがあります。IPv4 で運用してください。
- ・ SMB を使った検索でルーターを超える場合、あて先のアドレスを直接入力してください。マルチキャストに回答するのは、ローカルリンク内でのマルチキャスト (FF02::1) だけです。

- DNS サーバーが存在しない IPv6 ネットワーク環境で、SMB 認証の SMB サーバー設定にコンピューター名を指定すると認証に失敗します。認証サーバーのコンピューター名は、IPv6 アドレスを直接指定してください。
- DocuShare などの外部アクセスサービスで、接続先 URL に IPv6 アドレスを指定すると正しく動作しません。IPv6 環境では DNS サーバーを運用し、接続先 URL を FQDN で指定してください。

設定情報の複製機能についての注意と制限

設定情報の複製機能は、プリンターに設定された設定値を複製し、別のプリンターに取り込む機能です。

設定値の複製ファイルの作成、および取り込みは、CentreWare Internet Services の [プロパティ] タブ > [一般設定] > [設定情報の複製] で行います。

ここでは、設定情報の複製機能を使用するときの注意 / 制限事項を説明します。

- 本機能では、プリンターのすべての設定について、複製・取り込みをすることはできません。主に CentreWare Internet Services の [プロパティ] タブで設定できる項目が対象です。複製・取り込みの対象となる範囲を次表に示します。

機能	カテゴリー
ネットワーク / ポート	Ethernet
	パラレル* * オプションのパラレルポートが必要です。
	USB
	USB-2
	EtherTalk* * オプションの PostScript ソフトウェアキットが必要です。
	NetWare
	TCP/IP (IP 動作モード)
	TCP/IP(IP v 4)
	TCP/IP(IPv6)
	TCP/IP (デュアルスタック)
	SSDP
	SMB
	LPD
	Port 9100
	HTTP
WSD	
メール	メール設定* * タイトルは除きます。
	SMTP サーバー
	LDAP (LDAP ディレクトリサービス)
	LDAP (LDAP ユーザーの関連付け)
	LDAP (LDAP 認証)

機能	カテゴリー
認証システム	認証システム設定
	認証システム設定 (Kerberos(Solaris))
	認証システム設定 (Windows 2000/2003)
	認証システム設定 (SMB)
管理	メール通知設定
	SNMP 設定
	SNMP (v1/v2)
	SNMP (v3)
	SNMP(SNMP 設定 IPv4)
	SNMP(SNMP 設定 IPv6)
	ジョブ表示の制限
監査ログ	監査ログ
オンデマンドプリントサービス	オンデマンドプリントサービス設定
受付 IP アドレス制限	受付 IP アドレス制限 (IPv4)
	受付 IP アドレス制限 (IPv6)
複製管理	複製管理
集計設定	集計管理
	集計管理情報の設定

- CentreWare Internet Services の [プロパティ] タブでの設定項目であっても、次の場合は、取り込み対象とならないことがあります。
 - 複製元と取り込み先のプリンターの構成（オプションの有無等）が異なる場合
 - 取り込み先のポートが [停止] になっている項目
- 複製元プリンターに、固定の IP アドレスを割り当てている場合は、次の点に注意してください。
 - IP アドレス値は複製できません。
 - 複製元の IP アドレス割り当てが固定の場合には、複製先へ複製後、正しい IP アドレスを本機の操作パネルから設定するとともに、各種ポートの起動 / 停止の状態が、正しく設定されていることを確認してください。
IP アドレスが設定されていない状態で使用した場合、TCP/IP を使用する設定は自動的に無効になります。

A.10 用語集

【10BASE-T】

IEEE802.3 の規格の中で、10Mbps、ベースバンド、ツイストペアケーブルのことです。

【100BASE-TX】

10BASE-T の拡張版で、FastEthernet（ファーストイーサネット）とも呼ばれるものの一つです。通信速度が100Mbpsで、10BASE-Tの10Mbpsから大幅に高速になっています。

【ART IV】

Advanced Rendering Tool の略で、富士ゼロックス株式会社がページプリンター用に開発したプリンター

制御言語です。IVはバージョンを表します。

【ART EX】

富士ゼロックス株式会社製のページ記述言語です。

【BMLinkS】

Business Machine Linkage Service の略で、ネットワーク上に接続されたマルチベンダ OA 機器間での統合的なインターフェイス仕様のことです。

【BOOTP】

BOOTstrap Protocol の略で、TCP/IP のネットワークに接続されたクライアントが、サーバーから自動的にネットワーク設定を読み込むためのプロトコルです。

【CD-ROM】

コンパクトディスク（CD）にコンピューター用ソフトウェアや画像などのデータを記録したものです。

【CMYK】

カラー印刷などでの色の表現方法です。C（シアン）、M（マゼンタ）、Y（イエロー）、K（ブラック）の4色に分解し、その4種類の色を重ね合わせて印刷します。

【DHCP】

Dynamic Host Configuration Protocol の略で、DHCP サーバーから DHCP クライアントに IP アドレスを自動的に割り当てるプロトコルのことです。

【DNS】

Domain Name System の略で、インターネットでホスト名から IP アドレスを入手するための名前解決サービスです。

【dpi】

Dot Per Inch の略で、1 インチ（約 25.4mm）幅に印字できるドット数を表す単位です。解像度を示す単位として使用します。

【EtherTalk】

Macintosh 専用のネットワークソフトウェア「AppleTalk®」の通信プロトコルの一つです。

【HTTP】

インターネット上で WWW サーバーと通信するためのプロトコルのことです。

【ICM】

Image Color Matching の略で、Windows 98/Windows Me/Windows 2000/Windows XP/Windows Server 2003 で採用されている色管理用ソフトウェアです。デバイスによる色の違いを補正し、画面とプリンターによる印刷結果の色を一致させます。

【Image Enhancement(イメージエンハンスメント)】

白黒の境目を滑らかにしてギザギザを減らし、疑似的に解像度を高める機能です。

【IPP】

HTTP を使用して印刷するためのプロトコルです。

【IP アドレス】

TCP/IP プロトコルによるネットワークで使用されるアドレスです。小数点で区切られた 4 つの数値 (10 進数) で表します。

【IPsec】

データをパケット単位で暗号化して、改ざんなどから保護するセキュリティ技術です。

【IPv4 アドレス】

TCP/IP プロトコルによるネットワークアドレスのうち、ピリオド (.) で区切られた 4 つの数値 (10 進数) で表すアドレスです。

【IPv6 アドレス】

TCP/IP プロトコルによるネットワークアドレスのうち、コロン (:) で区切られた 4 つの数値 (16 進数) で表すアドレスです。現在、一般的に使用されている IPv4 の次の世代の IP アドレスとして使用が始まっています。

【NetWare】

Novell 社が開発したネットワーク OS です。

【N アップ】

複数ページ分を 1 枚の用紙に印刷する機能です。

【OS】

コンピューターのハードウェアとソフトウェアの基本的な動きを制御し、管理するソフトウェアで、Operating System の略です。アプリケーションソフトウェアなどが動作するための土台となります。

【PDF ファイル】

このマニュアルでは、米国 Adobe Systems 社が開発した Acrobat というソフトウェアで作成したオンラインドキュメントを「PDF ファイル」と呼びます。PDF ファイルを画面に表示するには、Adobe Acrobat Reader というソフトウェアをコンピューターにインストールする必要があります。

【Port9100】

Windows 2000/Windows XP/Windows Vista/Windows Server 2003 上でデータを送信できる、ネットワーク通信方法です。

標準 TCP/IP ポートモニター上で使用できます。

【ppm】

1 分間に印刷されるページ数を表す単位です。

【PrintTicket】

Windows Vista のアプリケーションによって作成された XPS ファイルに含まれる、印刷設定に関する情報です。

【SMB】

Windows ネットワーク (Microsoft ネットワーク) 上でデータを送信できるネットワーク通信方法で、Windows 98/Windows Me/Windows NT 4.0/Windows 2000/Windows XP/Windows Vista/Windows Server 2003 上で使用できます。

【SNMP】

ネットワークに接続された機器を、ネットワークを経由して管理するプロトコルです。管理する側には SNMP マネージャーというソフトウェアを、管理される側には SNMP エージェントというソフトウェアを組み込んで実行します。

【TCP/IP】

DARPANET (Defense Advanced Research Project Agency NetWork) で開発されたネットワークプロトコルです。インターネットの標準プロトコルであり、パーソナルコンピューターから大型コンピューターまで、さまざまな機種で使用されています。

【USB】

Universal Serial Bus の略で、コンピューターと周辺機器との間のデータ転送方式の一つです。電源を入れたままで接続できる「ホットプラグ」機能に対応しており、コンピューターと周辺機器を簡単に接続できます。

【WINS】

Windows Internet Name Services の略で、TCP/IP 環境でコンピューター名から IP アドレスを入手するための名前解決サービスです。

【WWW】

World Wide Web の略です。インターネットでホームページを提供するしくみのことです。

【XPS ファイル】

XML Paper Specification ファイルの略です。米国 Microsoft 社が開発したファイル形式です。Windows Vista のアプリケーションによって作成します。XPS ファイルを表示するには、XPS Viewer というソフトウェアをコンピューターにインストールする必要があります。

【アドレス】

ネットワーク上のノード (各コンピューターや端末など) を識別するために割り当てられる情報 (一意の識別子) のことです。また、メモリーに個別に割り当てられた番地のこともアドレスと呼びます。

【アプリケーションソフトウェア】

コンピューター上で作業を行う道具となるソフトウェアのことです。ワープロ、表計算、グラフィックス、データベースなど、数多くのアプリケーションソフトウェアが販売されています。

【アンインストール】

コンピューターに組み込んだソフトウェアを削除することをいいます。

【印字領域】

用紙に対して実際に印字可能な領域です。

【インストール】

ソフトウェアやハードウェアをコンピューターや周辺機器に組み込み、使えるようにすることです。プリンタードライバーなどのソフトウェアをコンピューターのシステムに組み込むことや、ハードディスクをプリンターに組み込むことをいいます。

このマニュアルでは、主にコンピューターにソフトウェアを組み込むことを「インストール」と呼びます。

【インストーラー】

ソフトウェアをコンピューターにインストールするための専用ソフトウェアのことです。

【インターフェイス】

互いに異なるシステム（系）が接触する部分を指します。コンピューターとプリンターの間、人間と機械との間などを指す場合によく使用されます。

インターフェイスの仕様、特に電氣的仕様のことを単にインターフェイスということもあります。

【インターフェイスケーブル】

複数の装置を相互に接続するケーブルのことです。

プリンターとパーソナルコンピューターを直接接続するパラレルケーブルや USB ケーブル、プリンターをネットワークに接続するイーサネットケーブルなどがあります。

【エミュレーション】

他社のプリンターで印刷した場合と同等の印字結果を得ることができるように、プリンターを動作させることです。このモードをエミュレーションモードと呼びます。

【オンラインヘルプ】

コンピューターの画面に表示されるマニュアルです。

【解像度】

画像の細かさを表します。通常 1 インチあたりのドット数（単位は dpi）で表し、この数値が大きいほど解像度が高い（細部まで表現できる）といえます。

【階調】

色と色のなめらかさをいいます。グラデーションのステップ数で階調数を表し、その数値が大きいほどなめらかになります。

【クリック】

マウスボタンを 1 回、押して離すことです。このマニュアルでは、マウスの左ボタンをクリックすることを「クリック」と呼び、右ボタンをクリックすることを、「右クリック」と呼びます。

また、マウスのボタンをすばやく 2 回続けて押し、離すことを「ダブルクリック」と呼びます。

【サーバー】

ネットワーク上で情報を蓄積し、ほかのコンピューターにサービスを提供するコンピューターのことをいいます。

逆に、サーバーにサービスを要求するコンピューターを「クライアント」といいます。

【受信バッファ】

バッファとはコンピューターから送信されたデータを、一時的に蓄えておく場所です。受信バッファのメモリー容量を増やすことによって、コンピューターの解放を早くすることができます。

【初期値】

工場出荷時、および NV メモリー初期化時の設定です。

【ジョブ】

コンピューターが行う一連の処理を指します。たとえば、1 つのファイルを印刷する処理が 1 件の印刷ジョブになります。印刷の中止や排出は、このジョブ単位で行われます。

【双方向通信】

2 つの装置間で互いに情報を送信したり、受信したりする通信のことです。双方向通信によって、コンピューターから印刷データを送るだけでなく、プリンターからコンピューターに印刷状況などの情報を送ることができます。

【ソート】

複数部数を印刷したとき、1 部ごとに 1、2、3...1、2、3... の順で排出することを「ソート」と呼びます。

【ソフトウェア】

コンピューターを動かすためのプログラムです。OS もアプリケーションソフトウェアもソフトウェアの一種です。

【ネットワークプリンター】

このマニュアルでは、イーサネットケーブルでネットワークに接続したプリンターを「ネットワークプリンター」と呼びます。

【パラレルインターフェイス】

コンピューターと周辺機器との間のデータ伝送方式の一つです。複数ビットのデータを同時に転送します。代表的なものにセントロニクスがあり、プリンターなどの周辺機器との接続に使用します。

【フォント】

書体や字体のことです。統一性を持ったデザインでまとめられた文字の 1 セットを指します。

【ブラウザー】

インターネットで、WWW サーバーの情報をコンピューターに表示し、見るためのソフトウェアです。代表的なものには、Netscape Navigator や Internet Explorer があります。

【プリンタードライバー】

アプリケーションで作成したデータをプリンターが解釈できるデータに変換するためのソフトウェアです。

【プリントページバッファ】

印刷データを実際に展開し、蓄えておく場所です。

【フルカラー】

コンピューターの画面に表示できる最大の色数で、約 1,677 万色です。

【プロトコル】

複数の装置やコンピューターシステムが、互いに通信するための約束事です。ハードウェア間で情報を転送する場合の手順の取り決めや、2 つのコンピューターがネットワークを介して通信するための手順の取り決めのことです。

【ポート】

コンピューターが周辺装置と情報をやりとりするための接続部分のことです。

【メートル坪量】

1m² の用紙 1 枚の質量です。

【ローカルプリンター】

このマニュアルでは、パラレルケーブルまたは USB ケーブルでコンピューターと直接接続したプリンターを「ローカルプリンター」と呼びます。

【ログイン】

コンピューターシステムの資源（ネットワーク上のハードディスクやプリンターなど）にアクセスできる状態にすることです。また、ログインを終了することを「ログアウト」と呼びます。

索引

→【○○○○】の【 】内は、本書で使用している用語です。

記号・英数

〈▲〉〈▼〉〈◀〉〈▶〉 ボタン	46
201H	109
201H 設定リスト	219
201H 登録リスト	219
2 アップ→【まとめて1枚】	55
ART EX フォーム登録リスト	219
BMLinkS	130
Bonjour	125
CentreWare Internet Services	225
概要	38
使用時のトラブル	203
設定できる項目	40
ヘルプ	41
ContentsBridge Utility	79
ESC/P 設定リスト	219
ESC/P 登録リスト	219
ESCP	109
Ethernet 設定	137
EtherTalk	125
HDD 暗号化	229
HDD の上書き消去	148, 229
HPGL	109
HP-GL/2 設定リスト	219
HP-GL/2 登録リスト	219
HP-GL/2 パレットリスト	219
HTTP-SSL/TLS 通信	139
HTTP 通信の暗号化	241
IC カードによるプライベートプリント、 オンデマンドプリント	229
ID 印字機能	164
IEEE 802.1x 設定	140
IPP	123
IPsec	301
IPsec 通信	140
IPSec を使用した暗号	244
IPv4 アドレス	301
IPv6 アドレス	301
IPv6 環境での印刷時のトラブル	205
IPv6 接続時のトラブル	205
IPv6 接続の注意と制限	297
IPX/SPX フレームタイプ	137
IP アドレス (IPv4) を設定する	33
IP アドレス (IPv6) を設定する	36
IP アドレスによる受信制限	230
LPD	117
lpd	295
NetWare	119
N アップ	55
OHP 合紙	55
〈OK〉 ボタン	46
PCL	112
PCL 設定リスト	220
PCL フォントリスト	218
PCL マクロリスト	220

PDF	110
PDF Bridge 機能	79
PDF 設定リスト	220
PDF ファイルを直接印刷する	79
Port9100	129
PostScript	113
PostScript フォントリスト	218
PrintTicket 処理	114
PS 登録リスト	219
SMB	121
SNMP 設定	132
SNTP 設定	139
SOAP	132
StatusMessenger 機能	
使用時のトラブル	204
TCP/IP	295
TCP/IP 設定	133
TIFF 設定リスト	220
TIFF 登録リスト	220
UPnP	131
USB-1 (2.0)	126
USB-2 (2.0)	127
USB ケーブル	31
UUID 印字	236
Web ブラウザーでプリンターの状態を確認 / 管理する	225
WINS サーバー設定	136
WSD	30, 131
XPS	114
XPS ファイル	302

ア

暗号化機能	240
異常な音がする	181
移動する	265
イメージログ管理設定	154
イメージログ機能	230
印刷指示したデータの状態を確認する	52
印刷する	54
印刷するための基本的な流れ	54
印刷できない	183
印刷保証領域	272
印刷枚数を確認する	222
印刷を中止する	51
印字品質が悪い→【印字品質や画質のトラブル】	
	184
インターネットサービス	135
〈インフォメーション〉 ボタン	46
受付制限 (IPv4)	138
エラーコード	194
エラーメッセージ→【メッセージ】	189
〈エラー〉 ランプ	46, 182
エラー履歴レポート	218
お気に入り	55
おすすめ画質タイプ	55
オプション構成	53

オプション品の紹介	275
オンデマンドプリント	78
〈オンライン〉ボタン	46

カ

階調補正	170, 253
隠し印刷サンプルリスト	220
各部の名称と働き	43
画質が悪い→【印字品質や画質のトラブル】	184
画質補正	170
画質を調整	55
カスタムモード	207
紙づまりの処置	175
カラーモード自動の動作	147
監査ログ	237
監査ログ機能	230, 237
機械管理者メニュー	106, 115
奇数ページの両面	164
機能設定リスト	218
機能別カウンターレポート	220, 224
基本の用紙サイズ	165
機密文書を印刷する	66
共通メニュー	105
基本的な操作方法	107
共通メニュー項目の説明	109
ゲートウェイアドレス	35
ケーブルを接続する	31
結露が発生した	181
原稿 180° 回転	58
言語切り替え	106, 174
困ったときには	175

サ

最初のプリント速度	147
サイズ検知切り替え	165
サブネットマスク	35
サンプルプリント	55, 70
時刻指定プリント	74
システム設定	141
システム時計	146
自動ジョブ履歴	143
自動トレイ選択	104
自動トレイの用紙設定	64, 65
集計管理機能	248
集計管理の運用	149
集計管理レポート	218
受信制限	229, 230
出力結果を確認してから印刷する	70
仕様	266
使用済み消耗品の回収	209
使用できない用紙	93
使用できる環境	29
消耗品の残量を確認する→【Web ブラウザーでプリンターの状態を確認 / 管理する】	225
消耗品の寿命	276
消耗品の種類と購入	208
消耗品を交換する	208
初期化 / データ削除	172
ジョブの表示設定	144

ジョブ履歴レポート	218
スタンプ	55
スリープモード	143
スリープモード移行時間	143
清掃	262
製品回収シート	220
製品情報の入手方法	278
製本	55
セキュリティー機能	229
セキュリティープリント	55, 66, 145, 229
セキュリティー拡張キットの取り付け	287
〈セキュリティー / サンプルプリント〉ボタン	46
〈節電〉ボタン / ランプ	46
節電モード	49
センタートレイ	43
操作パネル	43, 46
操作パネル設定	141
操作パネルでの設定	105
操作パネルのロック	229
増設メモリー	279
増設メモリーの取り付け	281
その他 IPv6 使用時のトラブル	205
ソフトウェアオプション	153
ソフトウェアのダウンロード	149

タ

蓄積文書リスト	220
注意 / 制限事項	294
長尺サイズの用紙に印刷する	59
通信の暗号化	229
定期交換部品	276
定形外サイズ of 用紙に印刷する	61
定形外サイズ of 用紙をセットする	59
定形外サイズを登録する	60
低電力移行時間	142
低電力 / スリープモード of 設定を変更する	108
低電力モード	142
データ暗号化	148
手差しトレイに用紙をセットする	94
手差し用紙種類	58
電源が入らない	181
電源スイッチ	43
電源を入れる / 切る	48
電子メールでプリンターの状態を確認する	226
電子メールを使って印刷する	82
転写電圧オフセット調整	171
転写電圧を調整する	260
動作環境→【使用できる環境】	29
特長	4
トナーカートリッジを交換する	210
トナー回収ボトルを交換する	215
ドメイン制限リスト	220
トラブル	
印刷が正しくできないトラブル	182
印字品質や画質のトラブル	184
エラーコード	194
電源、異常音など、機械本体のトラブル	181
トレイや用紙送りのトラブル	188

ネットワーク関連のトラブル	203
メッセージ (50 音順)	189
ドラムカートリッジを交換する	212
ドラム寿命動作	147
トレイ 1 ~ 4 に用紙をセットする	97
トレイ 1 ~ 4 の用紙種類を変更して印刷する	63
トレイの優先順位	159
トレイの用紙色	158
トレイの用紙サイズ	99, 160
トレイの用紙種類	157

ナ

内蔵フォント	273
認証 / 集計管理	248
認証の設定	150
ネットワーク / ポート設定	115
ネットワーク環境を設定する	33
ネットワークケーブル	31
ネットワークプリンター	29

ハ

バーコードサンプル	220
ハードディスクの取り付け	284
はがきに印刷する	57
はがきをセットする	56
バナーシート設定	145
パラレル	115
パラレルケーブル	32
パラレルポートの取り付け	291
表紙付け	55
ファームウェアのバージョンアップ	278
封筒に印刷する	57
封筒をセットする	56
フォーム機能	55
フォントリスト	218
複製管理	232
複製管理機能	230, 232
プライベートプリント	77
プリンター集計レポート	218, 223
プリンター集計レポートのデータを初期化する	224
プリンタードライバ	
アンインストール	42
インストール	42
最新のプリンタードライバ	278
ダウンロード	278
ヘルプ	54
[プリンタ構成] タブ	53
プリント可能領域	145
プリント画面	47
〈プリント可〉ランプ	46, 182
プリント言語の設定	106, 109
プリントジョブの追越	149
〈プリント中止〉ボタン	46
プロパティダイアログボックス	55
フロントカバー	43
ペーパーセキュリティ	234
ペーパーセキュリティサンプルリスト	220
ポートを起動する	37

補修用性能部品	277
ポスター	55
ポスターなどを作製する	55
保存文書設定	153

マ

まとめて 1 枚	55
マニュアル (HTML 文書)	42
マニュアル体系	9
未登録フォームへ印字	164
ミリ/インチ切り替え	148
メーター	222
メーター確認	106
メーターの確認方法	222
メール通知サービス	226
メールプリント	82
メッセージ (50 音順)	189
メニュー画面	47
メニュー自動解除	142
〈メニュー〉ボタン	46
メモリー設定	167

ヤ

ユーザー定義用紙	60
ユーザー定義リスト	219
ユーザー登録による利用制限	229
用語集	300
用紙	88
使用できない用紙	93
使用できる用紙	88
用紙の保管と取り扱い	93
用紙色名称設定	163
用紙種類エラーの処理	156
用紙種類名称設定	163
用紙種類をセットする	94
用紙トレイの情報	53
用紙の置き換え	156
用紙の画質処理	161
用紙の残量を確認する → 【Web ブラウザーで プリンターの状態を確認 / 管理する】	225
用紙の優先順位	158
用紙別の画質処理を設定する	103

ラ

両面印刷	55
レポート両面プリント	144
レポート / リストを印刷する	221
レポート / リスト	106
漏電ブレーカー	15, 49
ローカルプリンター	29

操作パネルメニュー一覧

操作パネルの基本的な使い方

- メニューの上下を切り替えるには : <▲> または <▼> ボタン
- メニューを選択、右に進むには : <▶> または <OK> ボタン
- 選択を取り消し、左に戻るには : <◀> または <戻る> ボタン
- 値を確定するには : <OK> ボタン
- メニューを終了するには : <メニュー> ボタン
- プリントメニューを始めるには : <セキュリティ/サンプルプリント> ボタン
- 詳しい表示を見るには : <インフォメーション> ボタン

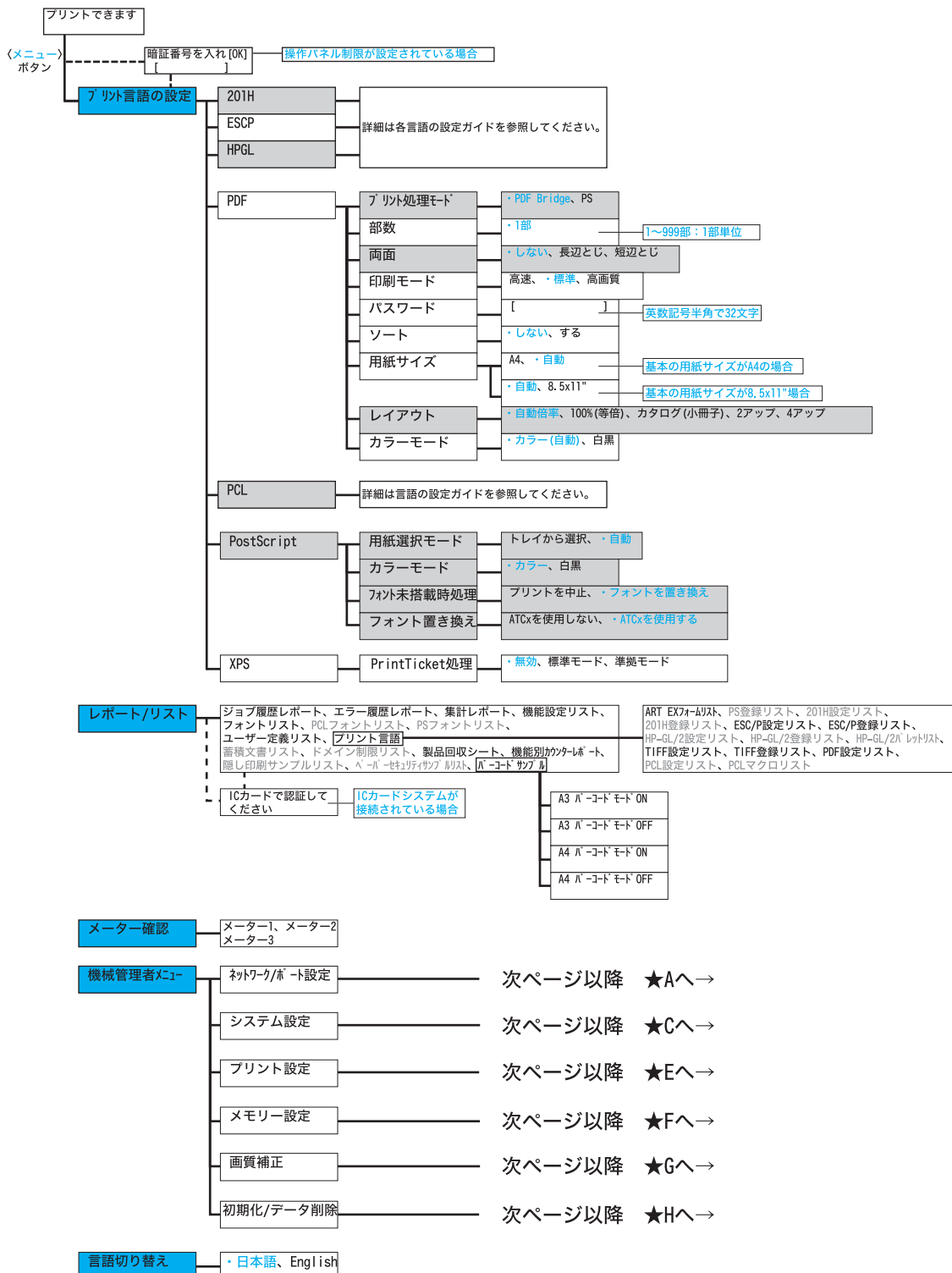
数値や文字の入力のしかた

- 値を切り替え (増減) は : <▲> または <▼> ボタン
- 桁やフィールドの移動は : <▶> または <◀> ボタン
- 初期値に戻すには : <▲> と <▼> ボタンを同時に押す

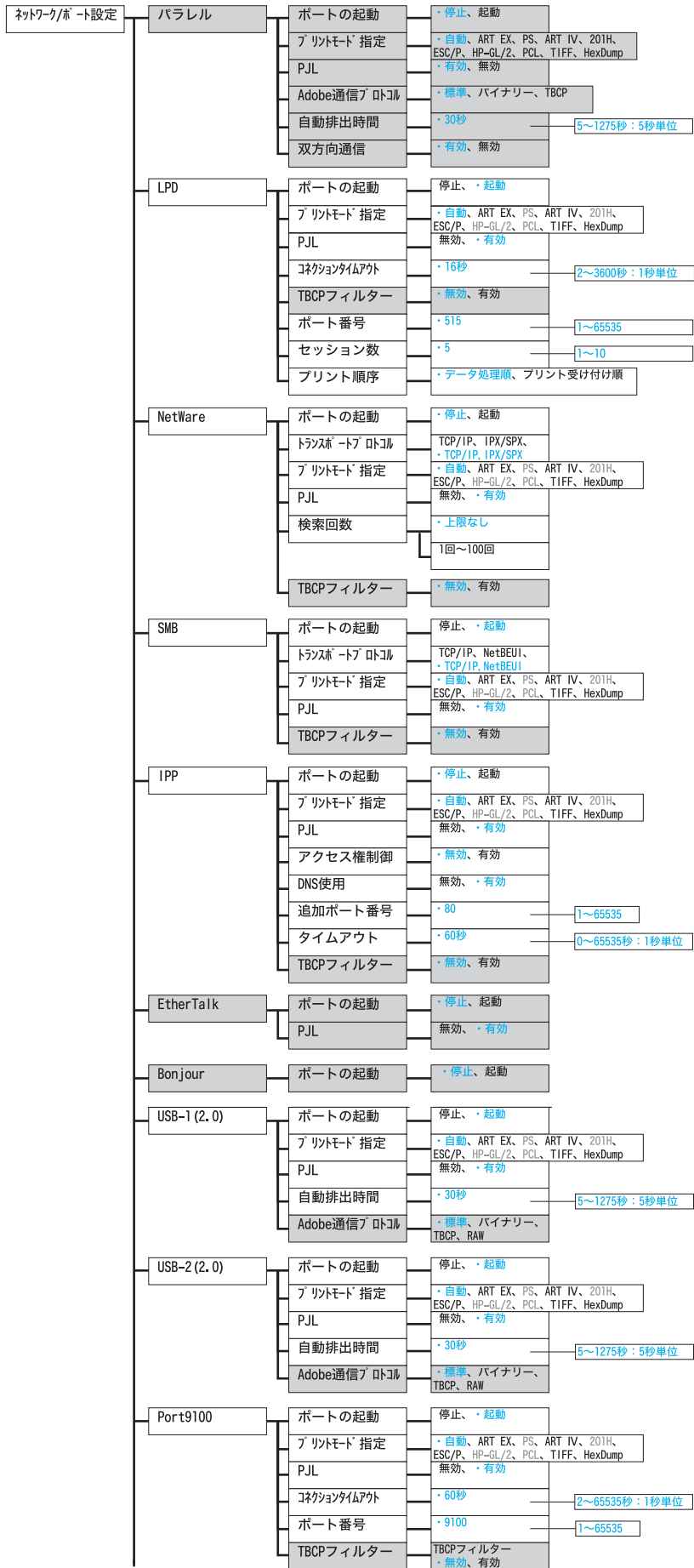
管理者メニューでの表記について

- : メインメニュー
- : 本機のオプション構成によって、表示/非表示する項目
- : 初期値

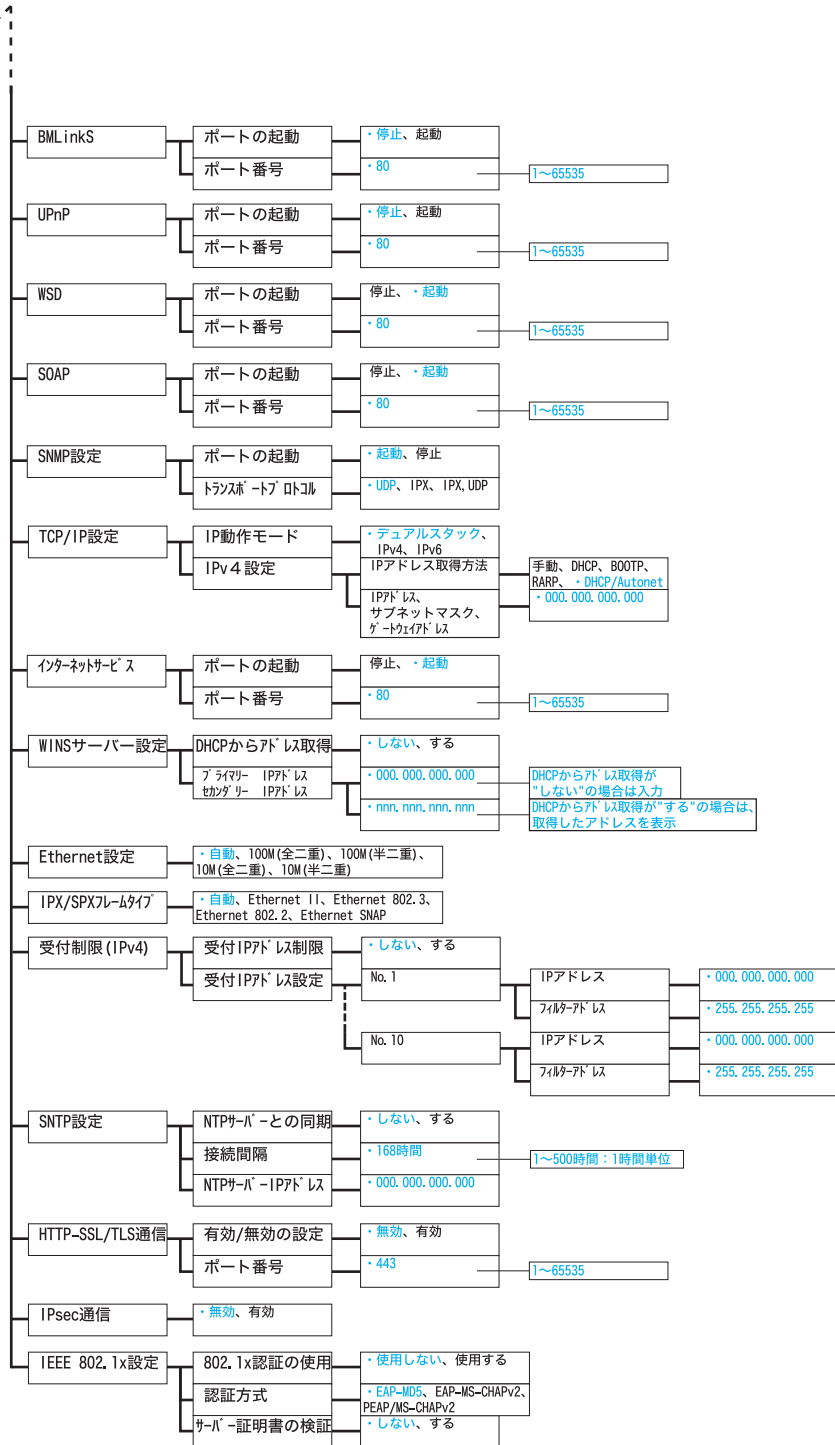
管理者メニュー



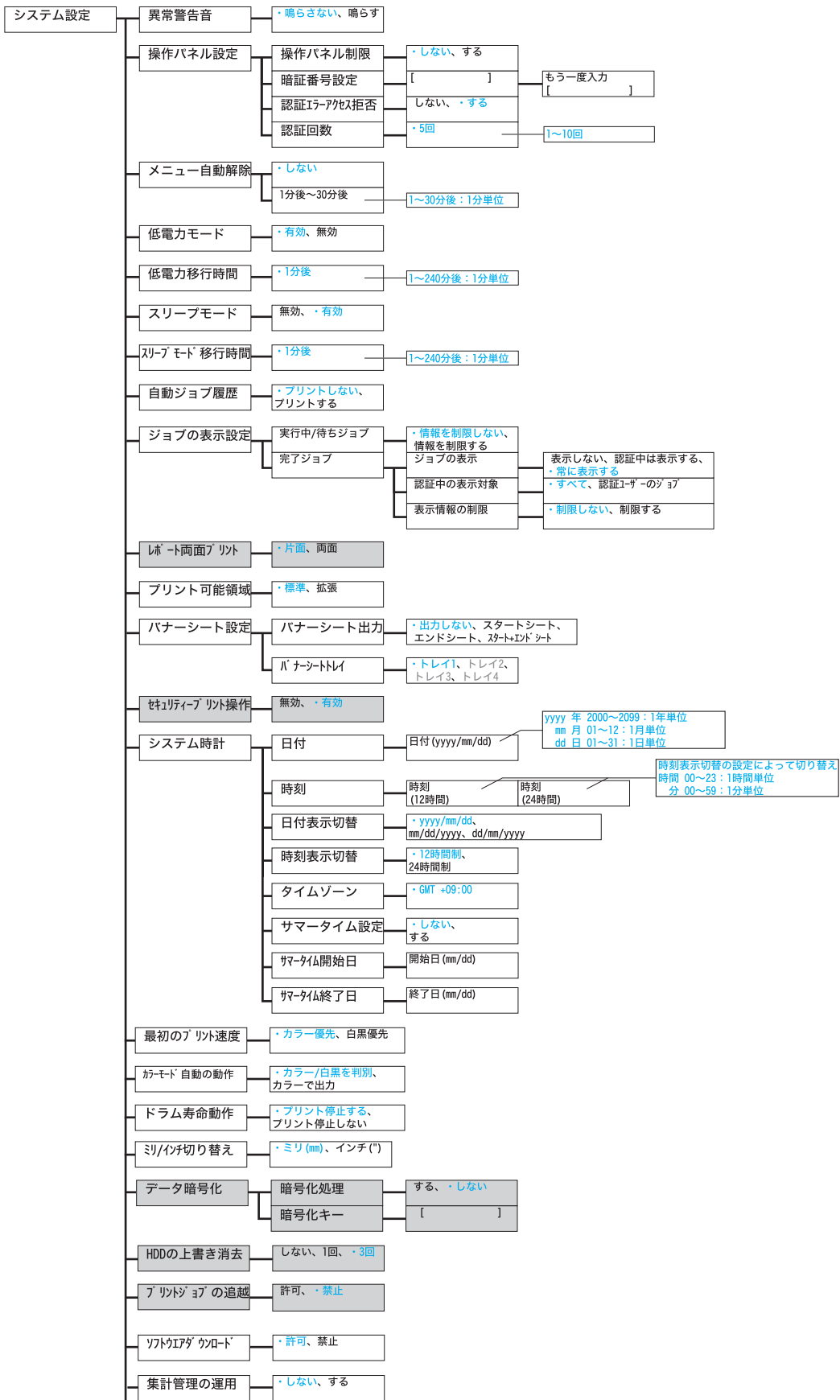
★A



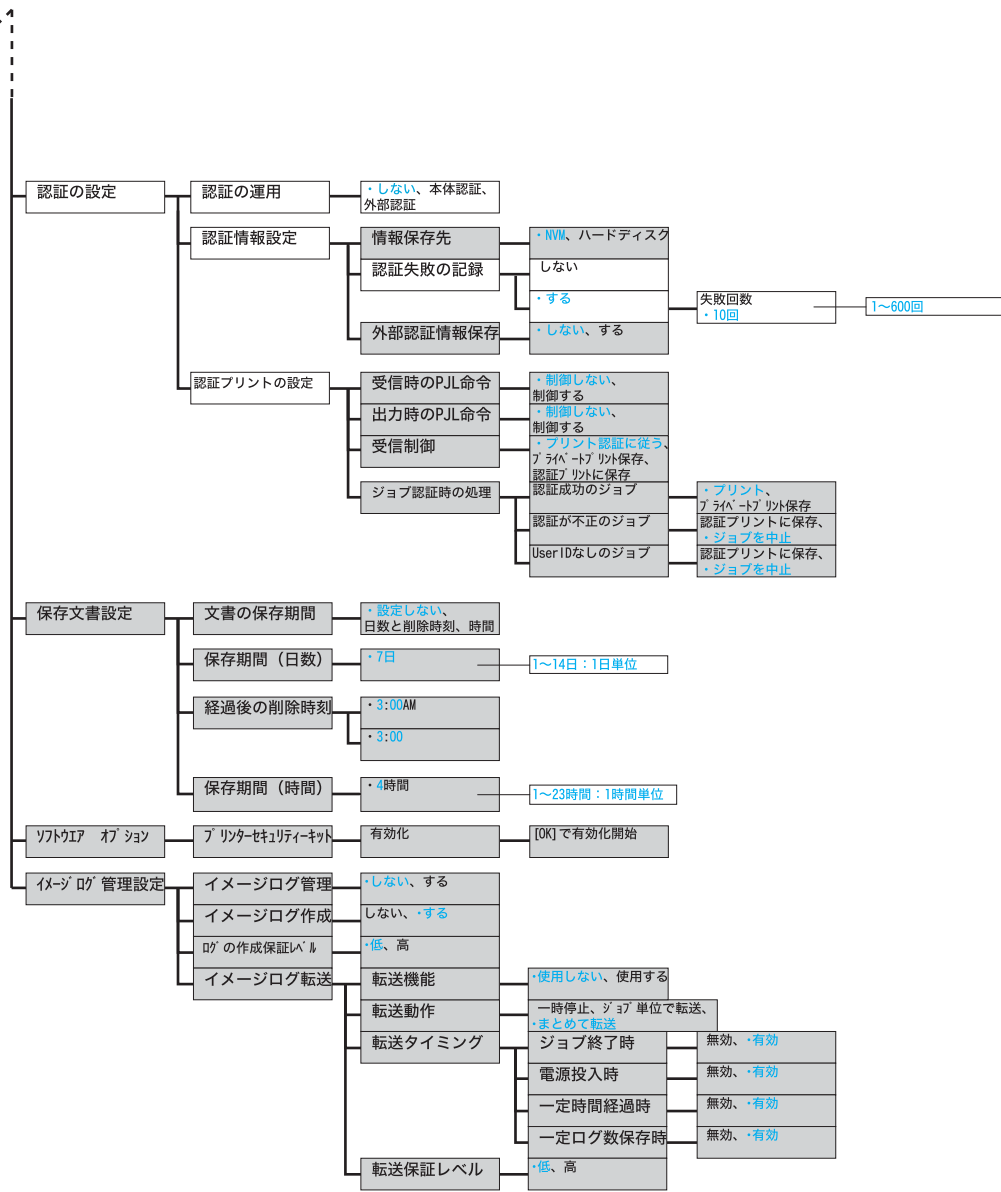
次ページ ★Bへ→



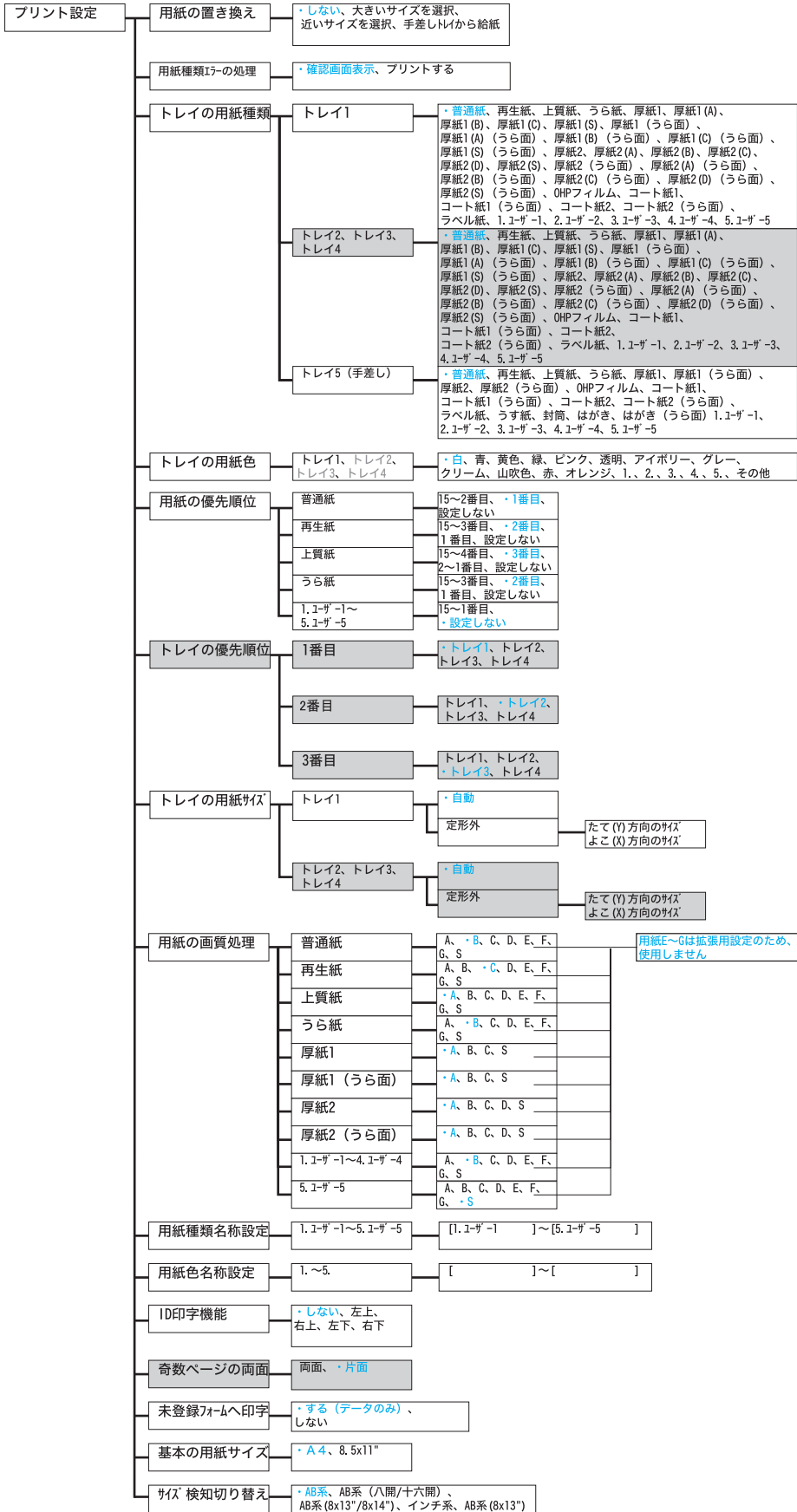
★C



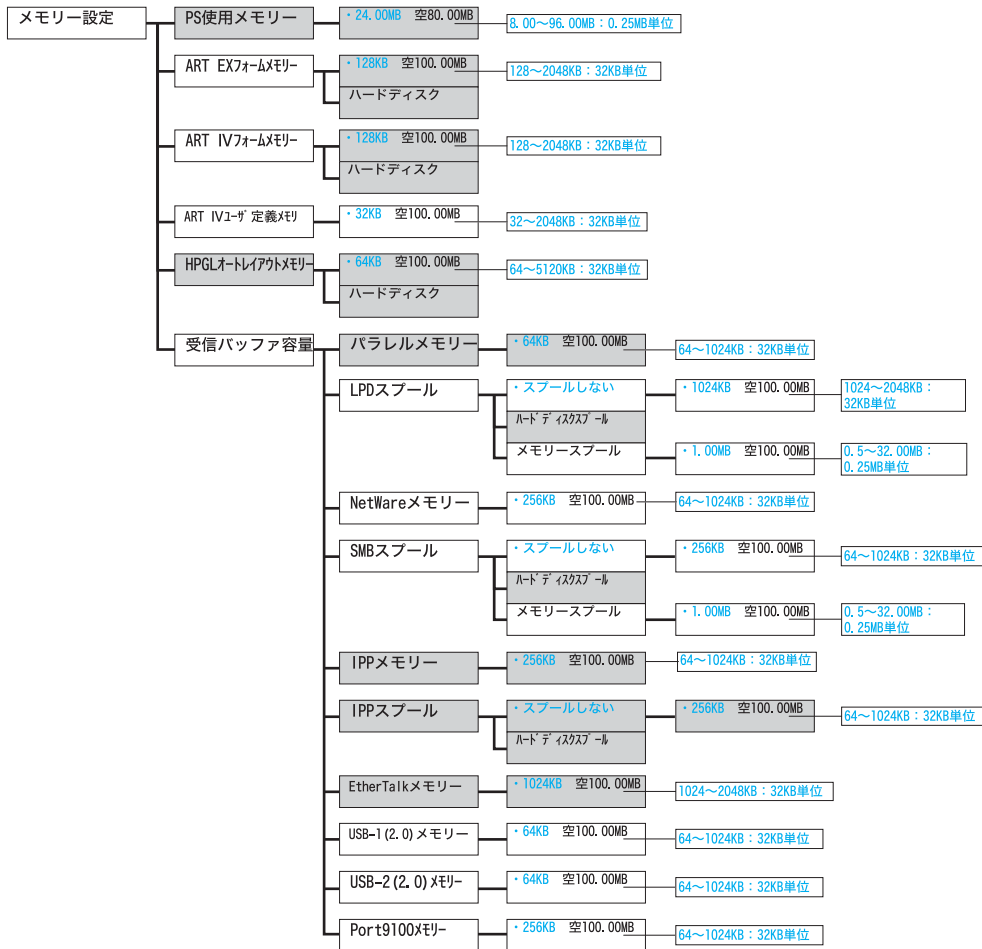
次ページ ★Dへ→



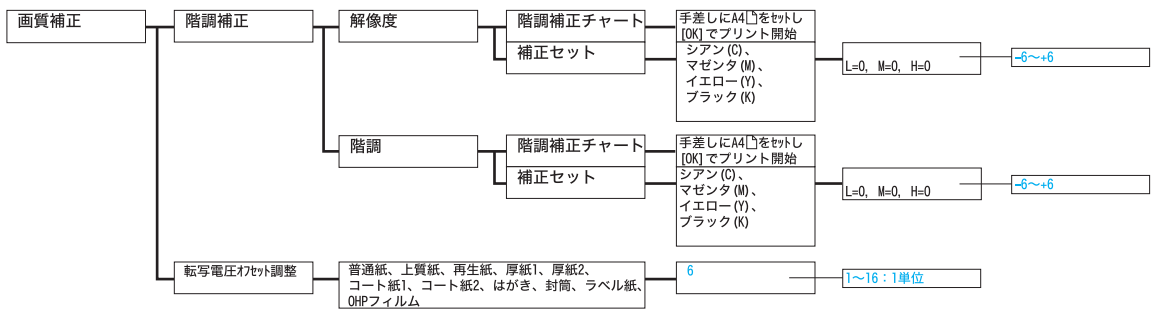
★E



★F



★G



★H



プリントメニュー

プリントメニューで認証を行った場合、[プリントできます]に戻るまで認証状態が継続されます。

(セキュリティ/サンプルプリント) ボタン



消耗品メニュー

〈▼〉 + 〈OK〉 ボタン



商品のお問い合わせ先について

- この商品の**保守、操作、修理**(内容・期間・費用)のお問い合わせ、**消耗品**のご購入について、および本機を廃却する場合は、商品に貼られている保守サポートの問い合わせ先カードの裏面に記載のあるテレフォンセンター、または商品センターにお問い合わせください。

保守・操作の問い合わせ、
消耗品のご用命は、
裏面の電話番号へご連絡ください。

●裏面の記入がない場合の連絡先
富士ゼロックス株式会社
プリンターサポートデスク
TEL: 0120-66-2209
受付時間 9:00~17:30
(土、日、祝日および弊社指定休業日をのぞく)

A-24017C




表面

●保守・操作の問い合わせ (テレフォンセンター)
TEL:
FAX:

●用紙・消耗品のご用命 (商品センター)
TEL:

●お手数ですが電話口の係員に下記の番号をお伝えください。
機種 機械 No.



裏面

お問い合わせ先が不明の場合は、富士ゼロックスプリンターサポートデスクにお問い合わせください。(各アプリケーションの操作につきましては、各ソフトウェアメーカーの問い合わせ窓口にお問い合わせください。)

フリーダイヤル

フジゼロックス

 **0120-66-2209** FAX : 0120-14-1046

フリーダイヤル受付時間: 土・日・祝日および弊社指定休業日を除く9時~17時30分

フリーダイヤルは、携帯電話・PHSおよび海外からはご利用いただけません。また、一部のIP電話からはつながらない場合があります。お話の内容を正確に把握するため、また後に対応状況を確認するため、通話を録音させていただくことがあります。

弊社へのお問い合わせの際には、機種名と機械番号を確認させていただきます。

保守サポートの問い合わせ先カードの裏面の「機種」「機械No.」、もしくは商品の背面または側面の銀色のシールに記載されている「商品名」「商品コード」「SER#」を事前にご確認ください。

DocuPrint C2250 ユーザーズガイド

著作者 — 富士ゼロックス株式会社
発行者 — 富士ゼロックス株式会社

発行年月—2009年3月第1版

(管理番号: ME4170J1-2)