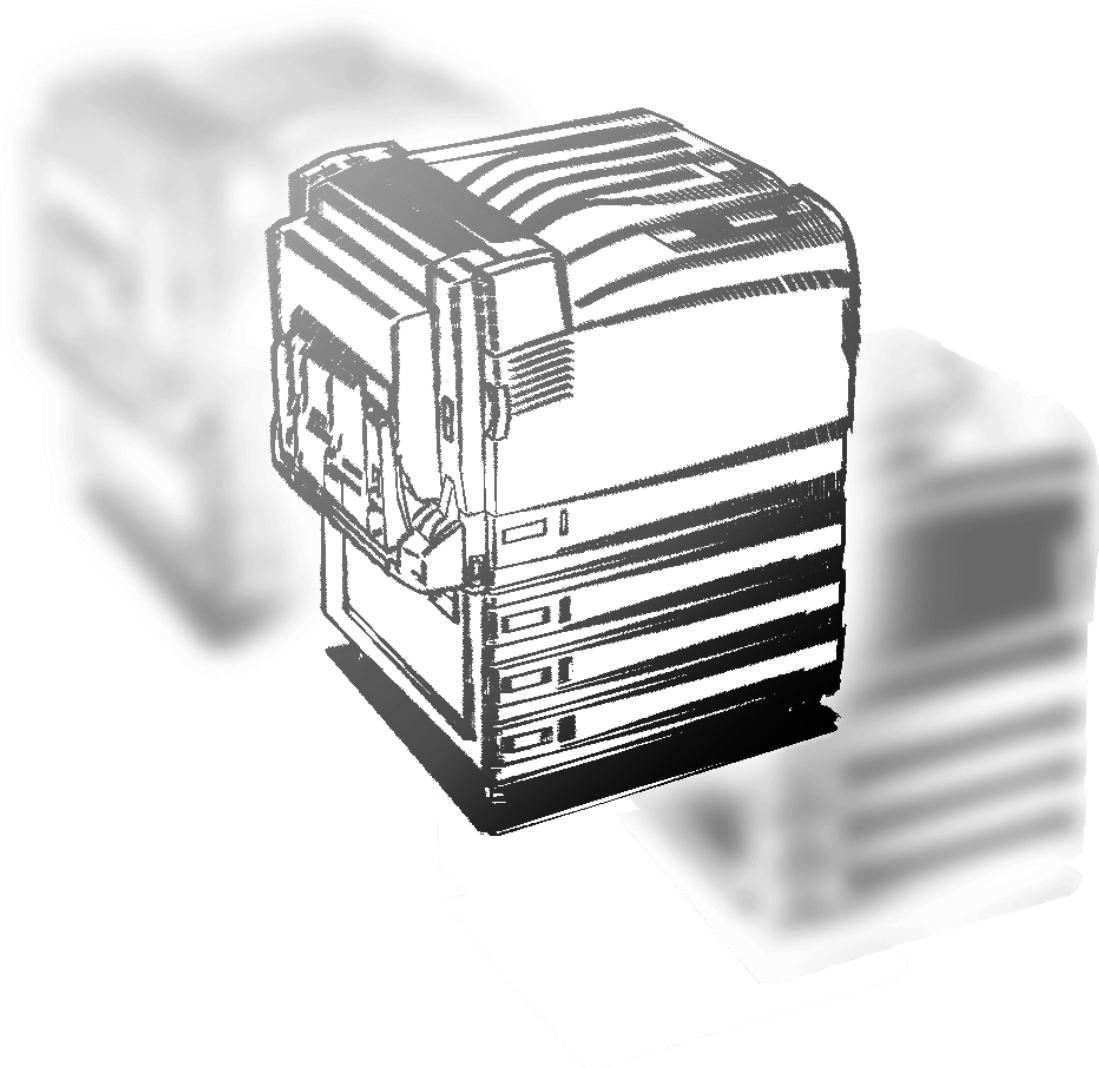


カラーレーザープリンター

# DocuPrint C2424

ドキュプリント

## 取扱説明書（詳細編）



「Adobe」「Adobe ロゴ」「PostScript」「PostScript 3」「PostScript ロゴ」は、Adobe Systems Incorporated (アドビ システムズ社) の登録商標または商標です。

「Microsoft」「Windows」「Windows NT」「Windows Server」は、米国マイクロソフト社の米国およびその他の国における登録商標です。

画面の使用に際して米国マイクロソフト社の許諾を得ています。

「HP」「HP-GL」「HP-GL/2」「HP-UX」は、日本ヒューレット・パッカード社の登録商標です。

「NetWare」は、Novell, Inc. の登録商標です。

「Macintosh」「漢字 Talk」「MacOS」「AppleTalk」「EtherTalk」「TrueType」は、Apple Computer, Inc. の登録商標です。

「Intel」「Pentium」は Intel Corporation の登録商標または商標です。

「UNIX」は、X/OPEN Company Ltd. がライセンスしている米国ならびに他の国における登録商標です。

「Solaris」「SunOS」「NIS(Network Information Services)」は、

米国サンマイクロシステムズの登録商標または商標です。

「MEMORY STICK」(メモリースティック) は、ソニー株式会社の登録商標です。

「Smart Media」(スマートメディア) は、株式会社東芝の登録商標です。

本製品は、RSA Security Inc. の RSA<sup>®</sup> BSAFE<sup>™</sup> Crypto-C を搭載しております。

RSA は RSA Security Inc. の登録商標です。BSAFE は RSA Security Inc. の米国およびその他の国における登録商標です。RSA Security Inc. All rights reserved.

「BMLinkS」は、社団法人ビジネス機械・情報システム産業協会 (JBMA) の商標です。

その他の製品名、会社名は各社の登録商標または商標です。

ライセンスについては、「ライセンスについて」に記載してあります。

本プリンターのソフトウェアには、the Independent JPEG Group で作成されたコードの一部を利用しています。

平成明朝体<sup>™</sup>W3、平成角ゴシック体<sup>™</sup>W5は、財団法人日本規格協会を中心に制作グループが共同開発したものです。なお、フォントの一部には、弊社でデザインした外字を含みます。許可なく複製することはできません。

プリンターで紙幣を印刷したり、有価証券などを不正に印刷すると、その印刷物を使用するかどうかにかかわらず、法律に違反し罰せられます。

#### メディアプリントに使用するメディアのデータ消失

スマートメディアやコンパクトフラッシュなどのメディア内のデータは、次のような理由により消失、破損するおそれがありますので、必ず内部のデータをバックアップしてからご使用ください。

- ・ マニュアルなどに記載された方法によらない取り出しや機械の電源断
- ・ 静電気や電氣的ノイズの影響を受けたとき
- ・ 故障、修理などのとき
- ・ 天災による被害を受けたとき

お客様のデータ消失による直接、間接の損害につき、当社はその責任を負いかねますので、あらかじめご了承ください。

本体のハードディスクに不具合が発生した場合、蓄積されたデータが消失することがあります。この場合のお客様のデータの消失による直接、間接の損害につき、当社はその責任を負いかねますので、あらかじめご了承ください。

コンピューターウイルスや不正侵入などによって発生した障害については、当社はその責任を負いかねますので、あらかじめご了承ください。

#### ご注意

本書の内容の一部または全部を無断で複製・転載・改編することはおやめください。

本書の内容に関しては将来予告なしに変更することがあります。

本書に、ご不明な点、誤り、記載もれ、乱丁、落丁などがありましたら弊社までご連絡ください。

本書に記載されていない方法で機械を操作しないでください。思わぬ故障や事故の原因となることがあります。万一故障などが発生した場合は、責任を負いかねることがありますので、ご了承ください。

本製品は、日本国内において使用することを目的に製造されています。諸外国では電源仕様などが異なるため使用できません。

また、安全法規制 (電波規制や材料規制など) は国によってそれぞれ異なります。本製品および、関連消耗品をこれらの規制に違反して諸外国へ持ち込むと、罰則が科せられることがあります。

[ XEROX ] [ The Document Company ] [ Ethernet (イーサネット) ] [ PDF Bridge ] [ ContentsBridge ] は登録商標です。

[ DocuWorks ] [ CentreWare ] は商標です。

# はじめに

このたびは DocuPrint C2424 をお買い上げいただき、まことにありがとうございます。本書は、本機をはじめでご使用になるかたを対象に、本機で印刷するための準備、操作方法、および使用上の注意事項などについて記載してあります。製品の性能を十分に発揮させ、効果的にご利用いただくために、製品をご使用になる前に、必ず本書をお読みください。本書は、お読みになったあとも必ず保管してください。本書で使用しているイラストは、オプションの両面印刷モジュールに3トレイキャビネットを取り付けたモデルを例に記載しています。

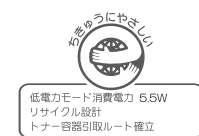
富士ゼロックスプリンティングシステムズ株式会社

この取扱説明書のなかで△と表記されている事項は、安全にご利用いただくための注意事項です。必ず操作を行う前にお読みいただき、指示をお守りください。

この装置は、危険なレーザー光を出さない「クラス 1 のレーザーシステム」です。取扱説明書に従って操作してください。取扱説明書に書かれた以外の操作は行なわないでください。思わぬ故障や事故を起こす原因になります。



弊社は、国際エネルギースタープログラムの参加事業者として、本製品が国際エネルギースタープログラムの対象製品に関する基準を満たしていると判断します。



DocuPrint C2424 は、財団法人日本環境協会エコマーク事務局認定・エコマーク商品 類型 No.122 「プリンタ」商品です（認定番号 02122025）。本機は、省エネルギー、部品の再使用の推進・再資源化、および有害物質の排除を実現することによって、エコマーク認定基準に適合した、ライフサイクルを通して環境に配慮したプリンターです。

弊社は、製品の研究開発から廃棄にいたる事業活動全般において、地球環境の保全を経営の重要課題のひとつに位置づけております。これまでも環境負荷を低減するために、生産施設におけるフロンの全廃など、さまざまな活動を展開してまいりました。また、お客様の身近なところでは、複写機やプリンターで使用した用紙、消耗品のカートリッジやパーツなどのリサイクルを推進することにより、今後も資源の保護に積極的に取り組んでまいります。このような活動の一環として、DocuPrint C2424 に、弊社の品質基準に適合したリサイクル・パーツを使用しております。

この装置は、情報処理装置等電波障害自主規制協議会（VCCI）の基準に基づくクラス B 情報技術装置です。この装置は、家庭環境で使用することを目的としていますが、この装置がラジオやテレビジョン受信機に近接して使用されると、受信障害を引き起こすことがあります。取扱説明書に従って正しい取り扱いをして下さい。

## 受信障害について




ラジオの雑音、テレビなどの画面に発生するチラツキ、ゆがみがこの商品による影響と恐れられましたら、この商品の電源スイッチを一旦切ってください。電源スイッチを切ることにより、ラジオやテレビなどが正常な状態に回復するようでしたら、次の方法を組み合わせて障害を防止してください。

- 本機とラジオやテレビ双方の位置や向きを変えてみる。
- 本機とラジオやテレビ双方の距離を離してみる。
- この商品とラジオやテレビ双方の電源を別系統のものに変えてみる。
- 受信アンテナやアンテナ線の配置を変えてみる。（アンテナが屋外にある場合は電気店にご相談ください。）
- ラジオやテレビのアンテナ線を同軸ケーブルに変えてみる。

本機器は JIS C 61000-3-2（高調波電流発生限度値）に適合しています。

# こんなときは、このマニュアルを参照してください

## ●●● 本機に同梱されているマニュアルと記載内容

<p><b>■ 取扱説明書</b></p> <ul style="list-style-type: none"> <li>本機の設置</li> <li>困ったときの対処方法など</li> </ul> 	<p><b>■ 取扱説明書（詳細編）(Guide.PDF)</b></p> <ul style="list-style-type: none"> <li>印刷設定の説明 はがき、封筒、非定形サイズの用紙に印刷する手順 / メディアプリント / コンテンツブリッジ機能 / セキュリティプリント / サンプルプリント / 用紙種類の設定などについて記載</li> <li>操作パネルのメニュー項目</li> <li>消耗品の交換</li> <li>レポート / リストについて</li> <li>「取扱説明書」の内容をすべて含む</li> </ul> <p>「取扱説明書（詳細編）」、「カラー印刷してみよう」は、マニュアル CD-ROM に格納されています。</p> <ul style="list-style-type: none"> <li>エミュレーションキットを取り付けると、使用できるエミュレーションについてなど</li> </ul> 	<p><b>■ カラー印刷してみよう (Color.PDF)</b></p> <ul style="list-style-type: none"> <li>美しいカラー印刷をするための本機の機能について</li> </ul>
<p><b>■ セットアップガイド</b></p>		
<p><b>■ プリンタードライバーのヘルプ</b></p> <ul style="list-style-type: none"> <li>プリンタードライバーの項目説明</li> <li>プリンタードライバーを使う印刷設定の説明</li> </ul>		
<p><b>■ CentreWare の CD-ROM 内のマニュアル</b></p>		
<ul style="list-style-type: none"> <li>プリンター環境の設定</li> <li>プリンタードライバーのインストール方法</li> <li>本機に付属のソフトウェアのインストール方法</li> </ul>		

## ●●● オプション品に同梱されているマニュアル、購入するマニュアル

<p><b>■ PostScript Driver Library (Macintosh/Windows) ユーザーズガイド</b></p> <ul style="list-style-type: none"> <li>PostScript プリンターとして使用するための設定方法</li> <li>プリンタードライバーの設定項目</li> </ul> <p>* PostScript Driver Library CD-ROM は、オプションの PostScript ソフトウェアキットに同梱されています。</p> 	<p><b>■ オプションの設置手順書</b></p> <ul style="list-style-type: none"> <li>オプションの設置手順</li> <li>* オプションの設置手順書は、各オプションに同梱されています。</li> </ul> <p><b>■ 商品マニュアル</b></p> <ul style="list-style-type: none"> <li>プリンター（プロッター）制御言語のコマンドなど</li> <li>* 必要に応じて購入していただくマニュアル（リファレンスマニュアル(ART 対応)など)です。</li> </ul>
--	--

## ●●● 本機を設置するときは、次のマニュアルを参照してください

No	事項	参照先
1	本体を設置する	取扱説明書「第1章 プリンターを設置する」(P.29) セットアップガイド
2	オプション品を取り付ける	増設メモリーの場合は取扱説明書に記載、それ以外のオプションは、オプションに同梱されている設置手順書
3	ネットワークで使用する場合は、プリンター環境を設定する	CentreWare の CD-ROM 内のマニュアル
4	プリンタードライバーをインストールする	CentreWare の CD-ROM 内のマニュアル
5	テスト印刷をする	取扱説明書「1.12 テストプリントをする」(P.51)



# オンラインマニュアル / ヘルプを参照する

## ●●● マニュアル CD-ROM の使い方

マニュアル CD-ROM に、トラブルシューティング、マニュアル PDF のダウンロードなどのコンテンツを用意しています。必要に応じて参照してください。

**補足**

マニュアル CD-ROM の使用方法については、マニュアル CD-ROM のブックレットを参照してください。

## ●●● オンラインヘルプの使い方

オンラインヘルプを使って、プリンタードライバーのプロパティに表示されている項目の説明や、各機能の設定方法を確認できます。

操作手順

- 1 [スタート]メニューの[設定]から、[プリンタ]をクリックし、使用するプリンターのプロパティを表示します。

**補足**

Windows® XP/Windows Server™ 2003 では、[スタート]メニューの[設定]から[プリンタとFAX]をクリックします。

- 2 [?] をクリックして知りたい機能の項目をクリックするか ( ) 右下の[ヘルプ]をクリックすると ( ) ヘルプが表示されます。

[?] をクリックして知りたい機能の項目をクリックする。

[ヘルプ] をクリックする。

# DocuPrint C2424 の特長

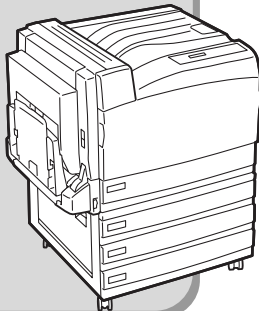
DocuPrint C2424 は、次のような特長があります。

## カラーも白黒も 24枚/分で印刷できます。

カラー、白黒ともA4用紙に、  
毎分24枚\*の速さで印刷できま  
す。

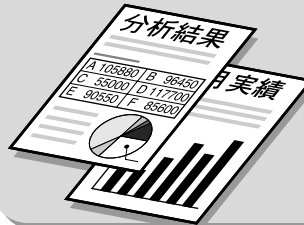
\*片面印刷で連続して印  
刷した場合の速さです。

なお、画質や用紙の  
種類、およびその  
ほかの印刷の条件  
によって、印刷速  
度は異なります。



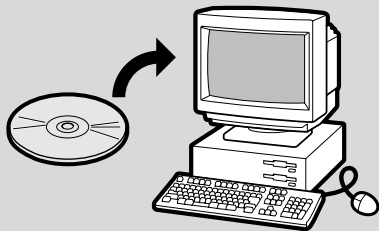
## ビジネス文書を最適 画質で印刷します。

オイルレス定着技術の採用で、  
ビジネス文書に多い黒文字は  
読みやすく、グラフィックス  
や写真は、カラー印刷特有の  
テカリが抑えられています。



## プリンタードライバーの インストールや設定が 簡単です。

CentreWareのCD-ROMを使って、  
プリンタードライバーのインス  
トールやプリンターの設定など  
が、簡単にできます。



## マルチクライアント環境を サポートします。

標準搭載しているページ記述言語  
の「ART EX」、「ART IV」のほかに、  
「PostScript®ソフトウェアキット」  
「エミュレーションキット」が  
オプションで用意されています。

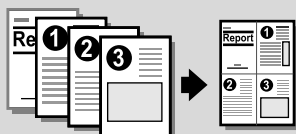
## セキュリティ

コンピューターとプリンター間の通信経路を暗号化してプリントできます。  
仮にネットワーク上で不正アクセスによる盗聴をしようとしても、経路が暗  
号化されているため、情報漏洩を防止できます。また、機密文書などを保  
護するセキュリティプリントや、プリント終了後のハードディスク上の残存  
電子データの上書き消去など、セキュリティ対策に対応しています。

## こんな印刷ができます。

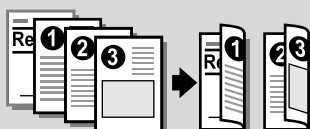
### まとめて1枚(Nアップ)

1枚の用紙に、複数のページを割り付けて印刷します。



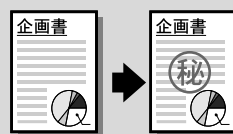
### 両面印刷

用紙の両面に印刷します。(両面機能付きの場合)



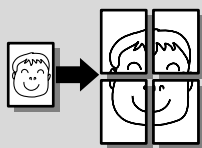
### スタンプ

印刷データに「社外秘」などの特定の文字を重ね合わせて印刷します。



### 拡大連写

ポスターなどを作成するときに使用します。



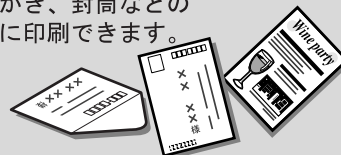
### 小冊子作成

正しいページ順の小冊子になるように、両面印刷とページ配分を組み合わせて印刷します。(両面機能付きの場合)



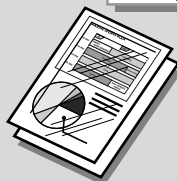
### はがき、封筒など

官製はがき、封筒などの特殊紙に印刷できます。



### OHP合紙

OHPフィルムを1枚印刷するごとに、自動的に用紙を挿入します。

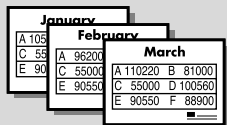


### 受信制限

TCP/IPプロトコルを使用する場合、印刷を受け付けるIPアドレスを制限できます。

### フォーム\*1

使用頻度の高い印刷フォームは、フォーム機能を利用すると、データ転送の時間が短縮できます。



### お気に入り

よく使う印刷設定を、プリンタードライバーのプロパティで「お気に入り」に登録して印刷できます。

### メディアプリント\*2

コンパクトフラッシュやメモリースティックなどの各種メディア\*4に取り込んだデータを本機から直接印刷できます。

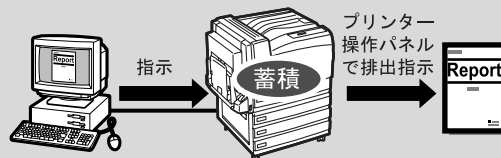
### 長尺サイズに対応\*3

用紙トレイ5(手差し)を使用すると、長辺が1200mmまでの長尺サイズの用紙に印刷できます。

### セキュリティー/サンプルプリント\*1

セキュリティープリントとは…印刷指示したデータを、いったん、プリンター本体に蓄積し、印刷したいときにプリンターの操作パネルからの指示で出力させる機能です。第三者に見られたくない文書や、機密文書を印刷するときに便利です。

サンプルプリントとは…複数部数を印刷する場合に、まず1部だけ印刷し、残りの部数は印刷結果を確認してから、プリンターの操作パネルからの指示で出力させる機能です。



時刻指定プリント\*1とは…印刷する時刻を指定できます。印刷指示したデータは、プリンター本体に蓄積され、指定した時刻になると、自動的に印刷されます。

\*1セキュリティー/サンプルプリント、フォーム、時刻指定プリント、Eメールプリントを使用するには、内蔵増設ハードディスクが必要です。メモリーを推奨します。

\*2 オプションのメディアプリントキットが必要です。メディアプリントを使用するには、256MB以上のメモリーを推奨します。

\*3 長尺サイズの用紙に印刷するには、256MB以上のメモリーが必要です。

\*4 コンパクトフラッシュ以外のメディアを使用する場合は、別途変換アダプターが必要です。

設定項目については、プリンタードライバーのオンラインヘルプを参照してください。

### 補足

オンラインヘルプの使い方については、「オンラインマニュアル / ヘルプを参照する」(P.5)を参照してください。

# 目 次

- ◆ はじめに
- ◆ こんなときは、このマニュアルを参照してください
- ◆ オンラインマニュアル / ヘルプを参照する
- ◆ DocuPrint C2424 の特長
- ◆ 目 次
- ◆ 本書の読み方
- ◆ 安全にご利用いただくために
- ◆ 国際エネルギースタープログラムの目的
- ◆ ライセンスについて
- ◆ 法律上の注意事項

## 第 1 章 プリンターを設置する

---

1.1	設置の流れ	30
1.2	同梱品を確認する	31
1.3	設置場所を確認する	32
1.4	各部のテープと保護材を取り外す	34
1.4.1	各部のテープを取り外す	34
1.4.2	保護材を取り除く	35
1.5	ドラムカートリッジ / トナー回収ボトルを取り付ける	36
1.6	トナーカートリッジを取り付ける	40
1.7	オプション品を取り付ける	41
1.7.1	増設メモリーを取り付ける	41
1.8	インターフェースケーブルを接続する	44
1.8.1	パラレルケーブル	44
1.8.2	USB ケーブル	45
1.8.3	ネットワークケーブル	45
1.9	電源コードを接続して電源を入れる	46
1.10	用紙をセットする	47
1.11	用紙の種類の確認と設定をする	49
1.12	テストプリントをする	51

## 第 2 章 プリンター環境の設定

---

2.1	使用できる環境について	54
2.2	IP アドレスを設定する	56
2.2.1	設定の流れ	57
2.2.2	アドレスの設定	60

2.3	コンピューターからプリンターを設定する	
	- CentreWare Internet Services -	63
2.3.1	CentreWare Internet Services の概要	63
2.3.2	CentreWare Internet Services を使用する	66
2.4	設定を確認する	68
2.5	プリンタードライバーをインストールする	69
2.6	プリンタードライバーのアンインストールについて	70

### 第3章 プリンターの基本操作

---

3.1	各部の名称と働き	72
3.1.1	本体	72
3.1.2	操作パネル	74
3.1.3	ディスプレイの表示について	75
3.2	電源を入れる / 切る	76
3.2.1	電源を入れる	76
3.2.2	電源を切る	77
3.3	節電状態を解除する	78
3.4	印刷を中止する / 確認する	79
3.4.1	コンピューター側で印刷を中止する	79
3.4.2	プリンター側で印刷を中止する	80
3.4.3	印刷指示したデータの状態を確認する	81
3.5	オプション品の構成やトレイの用紙設定などを取得する	82

### 第4章 印刷する

---

4.1	コンピューターから印刷する	84
4.1.1	印刷の流れ	84
4.1.2	印刷機能の設定について	85
4.2	はがき / 封筒 / OHP フィルムに印刷する	86
4.2.1	はがきに印刷する	86
4.2.2	封筒に印刷する	89
4.2.3	OHP フィルムに印刷する	92
4.3	非定形 / 長尺サイズ of 用紙に印刷する	95
4.3.1	非定形サイズの用紙をセットする	95
4.3.2	非定形サイズを設定する	98
4.3.3	非定形サイズの用紙に印刷する	102
4.4	用紙種類を変更して印刷する	104
4.4.1	用紙トレイ 5 (手差し) の用紙種類を変更して印刷する	104
4.4.2	用紙トレイ 1 ~ 4 の用紙種類を変更して印刷する	105

4.4.3	用紙トレイ 1 ~ 4 の用紙種類を変更して自動印刷する	108
4.5	機密文書を印刷する - セキュリティープリント -	110
4.5.1	セキュリティープリントを印刷する	111
4.6	出力結果を確認してから印刷する - サンプルプリント -	115
4.6.1	サンプルプリントを印刷する	115
4.7	指定した時刻に印刷する - 時刻指定プリント -	119
4.7.1	時刻指定プリントを登録する	119
4.7.2	時刻指定プリントを削除する	122
4.8	電子メールを使って印刷する - E メールプリント -	123
4.8.1	E メールプリントをするための環境設定	123
4.8.2	メールを送信する	125
4.8.3	メールによる文書送信時のご注意	126
4.8.4	メールを受信して印刷する	127
4.9	メディアから印刷する - メディアプリント -	128
4.9.1	対応メディアと対応ファイル	128
4.9.2	メディアプリント使用時の注意	130
4.9.3	メディアをセットする / 取り出す	131
4.9.4	デジカメプリントをする	132
4.9.5	ドキュメントプリントをする	140
4.10	PDF を直接印刷する - コンテンツブリッジ -	145
4.10.1	ContentsBridge Utility を使用して PDF ファイルを印刷する	146
4.10.2	ContentsBridge Utility を使用しないで PDF ファイルを印刷する	150

## 第 5 章 用紙について

---

5.1	用紙について	152
5.1.1	使用できる用紙	152
5.1.2	使用できない用紙	157
5.1.3	用紙の保管と取り扱い	158
5.2	用紙をセットする	159
5.2.1	用紙トレイ 1 ~ 4 に用紙をセットする	159
5.2.2	用紙トレイ 5 (手差し) に用紙をセットする	161
5.2.3	自動トレイ選択について	163

## 第 6 章 操作パネルの設定

---

6.1	共通メニューの概要	166
6.1.1	メニューの構成	166
6.1.2	共通メニューの設定を変更する	168
6.2	共通メニュー項目の説明	171
6.2.1	プリント言語の設定	171



6.2.2	機械管理者メニュー	174
6.2.3	言語切り替え	206
6.3	共通メニュー一覧	207

## 第7章 困ったときには

---

7.1	どのような症状で困っていますか	218
7.1.1	トラブル対処の流れ	218
7.2	用紙が詰まったときは	219
7.2.1	用紙トレイ 1 ~ 4 に詰まった用紙を取り除く	220
7.2.2	用紙トレイ 5 (手差し) に詰まった用紙を取り除く	221
7.2.3	C (左下) カバー内に詰まった用紙を取り除く	222
7.2.4	B (両面印刷モジュール) カバーに詰まった用紙を取り除く	224
7.2.5	A (左側) カバー内に詰まった用紙を取り除く	225
7.3	異常が発生したら	231
7.4	印刷の品質が悪いとき	236
7.4.1	きれいに印刷されない	236
7.4.2	特殊用紙などにきれいに印刷されない	240
7.5	主なメッセージ一覧	242
7.5.1	メッセージ一覧 (50 音順)	242
7.5.2	エラーコード一覧	249
7.6	ネットワーク関連のトラブル	257
7.6.1	TCP/IP 環境使用時のトラブル	257
7.6.2	CentreWare Internet Services 使用時のトラブル	259
7.7	メール関連のトラブル	260
7.8	残ったデータを強制排出する - 印刷が途中で止まった場合 -	261
7.9	カスタムモードについて	262

## 第8章 日常管理

---

8.1	トナーカートリッジを交換する	264
8.2	ドラムカートリッジを交換する	267
8.3	トナー回収ボトルを交換する	272
8.4	レポート / リストを印刷する	274
8.4.1	レポート / リストの種類	274
8.4.2	レポート / リストの印刷	276
8.4.3	レポート / リストの項目	277
8.5	Web ブラウザーでプリンターの状態を確認する	291
8.6	電子メールでプリンターの状態を確認する	292

8.6.1	メール通知サービスで通知される情報	292
8.6.2	メール通知サービスを使用するための設定	293
8.7	メーターを確認する	295
8.7.1	メーターで総印刷枚数を確認する	295
8.7.2	プリンター集計レポートで総印刷枚数を確認する	296
8.8	階調を補正する	299
8.8.1	階調補正について	299
8.8.2	階調補正を実行する	299
8.8.3	階調補正チャートの印刷	300
8.8.4	設定値の決め方	302
8.8.5	設定値の入力方法	305
8.9	カラーレジを補正する	309
8.9.1	カラーレジ補正チャートの印刷	309
8.9.2	補正值の決め方	310
8.9.3	補正值の入力方法	311
8.10	プリンターを移動する	313

## 付 録

A	主な仕様	316
A.1	製品の仕様	316
A.2	印刷できる領域	319
A.3	内蔵フォント	319
B	オプション品と消耗品の紹介	322
B.1	オプション品	322
B.2	消耗品について	323
C	消耗品と定期交換部品の寿命について	324
D	製品情報の入手方法	325
D.1	最新のプリンタードライバーについて	325
D.2	本機のソフトウェアのバージョンアップについて	327
E	用紙サイズとメモリー容量について	328
F	注意 / 制限事項	330
F.1	本体の注意と制限	330
F.2	TCP/IP ( lpd )	331
G	用語集	333
H	自動検知できるサイズの組み合わせ表	339

索引	341
----	-----

# 本書の読み方

ここでは、本書の読み方について説明します。

## 前提知識

本書の内容は、お使いのコンピューターの環境や、ネットワーク環境の基本的な知識や操作方法を理解されていることを前提に説明しています。お使いのコンピューターの環境や、ネットワーク環境の基本的な知識や操作方法については、コンピューター、OS（オペレーティングシステム）、ネットワークシステムに付属のマニュアルをお読みください。

## 本書の表記

本文中の「コンピューター」は、パーソナルコンピューターやワークステーションの総称です。

本文中では、説明する内容によって、次のマークを使用しています。

**注記** 注意すべき事項を記述しています。必ずお読みください。

**補足** 補足事項を記述しています。

**参照** 参照先を記述しています。

本文中では、次の記号を使用しています。

**参照** 「           」：参照先は、本書内です。

**参照** 『           』：参照先は、本書内ではなく、ほかのマニュアルです。

「           」           ：フォルダー、ファイル、アプリケーション、CD-ROM などの名称を表します。

[           ]           ：コンピューター上のメニュー、コマンド、ウィンドウやダイアログボックスと、それらに表示されるボタンやメニューなどの名称を表します。

キー           ：キーボード上のキーを表します。

ボタン           ：操作パネル上のボタンを表します。

【           】           ：操作パネルのディスプレイに表示されるメッセージ、メニューの選択肢や設定値を表します。

チェックボックスがチェックされている状態をオン、チェックされていない状態をオフで表します。

ラジオボタンがチェックされている項目が、選択されている項目です。

# 安全にご利用いただくために

機械を安全にご利用いただくために、本機をご使用になる前に必ず「安全にご利用いただくために」を最後までお読みください。

各警告図記号は以下のような意味を表しています



**危険**

この表示を無視して誤った取り扱いをすると、使用者が死亡または重傷を負う可能性があり、かつその切迫の度合いが高いと思われる事項があることを示しています。



**警告**

この表示を無視して誤った取り扱いをすると、使用者が死亡または重傷を負う可能性があると思われる事項があることを示しています。



**注意**

この表示を無視して誤った取り扱いをすると、人が障害を負うことが想定される内容および物的損害の発生が想定される事項があることを示しています。

△記号は、製品を取り扱う際に注意すべき事項があることを示しています。指示内容をよく読み、製品を安全にご利用ください。



注 意



発火注意



破裂注意



感電注意



高温注意



回転物注意



指挟み注意

⊘記号は、行ってはならない禁止事項があることを示しています。指示内容をよく読み、禁止されている事項は絶対に行わないでください。



禁 止



火気禁止



接触禁止



風呂等での  
使用禁止



分解禁止



水ぬれ禁止



ぬれ手禁止

●記号は、必ず行っていただきたい指示事項があることを示しています。指示内容をよく読み、必ず実施してください。



指 示



電源プラグ  
を抜く



アース線を  
接続せよ

## 設置および移動時の注意



**注意**



高温、多湿の場所や換気が悪くホコリの多い場所には機械を設置しないでください。発熱による火災や感電の原因となるおそれがあります。



ストーブやヒーターなどの発熱器具に近い場所、揮発性可燃物やカーテンなどの燃えやすいものに近い場所には機械を設置しないでください。火災の原因となるおそれがあります。



機械は、重さ約 116kg（フルオプション+全トレイに A3 サイズの用紙をセットした場合）に耐えられる丈夫で水平な場所に設置してください。機械の転倒などによりケガの原因となるおそれがあります。



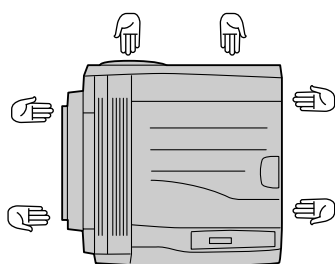
機械の重さは約 57kg（オプショントレイ / 消耗品を除く）です。必ず 3 人以上で持ち運んでください。なお、機械を持ち運ぶときは、必ずオプショントレイを本体から取り外してください。



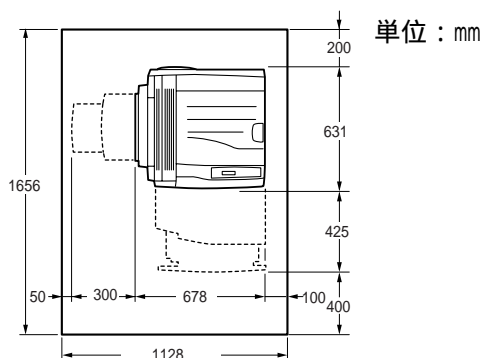
機械を持ち上げるときには、十分にひざを折り、腰を痛めないように注意してください。



機械を持ち上げるときは、機械の左右と背面に向かって、左右両側、背面側の下方にあるくぼみを両手でしっかりと持ってください。両側、背面側のくぼみ以外を持って、持ち上げることは絶対にしないでください。落下によるケガの原因となるおそれがあります。



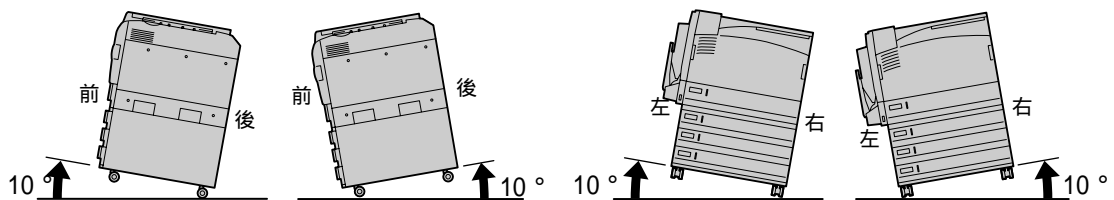
機械の背面には通気口があります。機械は壁から 200mm 以上離して設置してください。通気口をふさぐと内部に熱がこもり、火災の原因となるおそれがあります。また、機械の操作および消耗品類の交換、日常の点検など、機械を正しく使用し、機械の性能を維持するために、下図の設置スペースを確保してください。



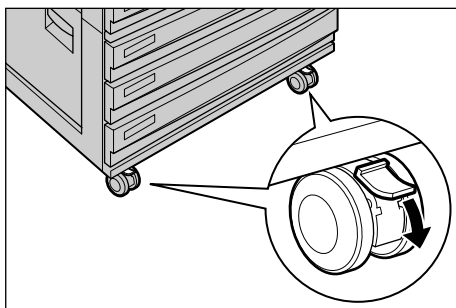
機械を移動する場合は、必ず電源プラグをコンセントから抜いてください。電源コードが傷つき、発熱による火災や感電の原因となるおそれがあります。



機械を移動する場合は、機械を  $10^{\circ}$  以上に傾けないでください。  
転倒などによるケガの原因となるおそれがあります。



機器を設置したあとは、キャスターについている移動防止用ストッパーを必ずロックしてください。ストッパーをロックしないと、機械が思わぬ方向に動き、ケガの原因となるおそれがあります。



## その他

- いつも良い状態でご使用いただける環境の範囲は次のとおりです。  
温度  $10 \sim 32$  湿度  $15 \sim 85\%$  (結露がないこと)  
温度が  $32$  のときは湿度  $65\%$  以下、湿度が  $85\%$  のときは温度  $28$  以下でお使いください。

### 補足

冷えきった部屋を暖房器具などで急激に暖めると、機械の内部に水滴が付着し、部分的に印刷できない場合があります。

- 直射日光の当たる場所には機械を置かないでください。故障の原因となることがあります。
- イーサネットケーブルを直接屋外に接続すると、落雷などにより故障するおそれがあります。  
屋内接続のみ使用してください。
- エアコン、ヒーターの風が直接あたる場所に設置しないでください。機械内部の温度条件が変わり、故障の原因となります。



## 電源およびアース接続時の注意

### ⚠ 警告



電源プラグは、定格電圧 100V で、定格電流 15A 以上のコンセントに単独で差し込んでください。また、たこ足配線をしないでください。発熱による火災や感電のおそれがあります。なお、本機の定格電源は 100V、12A となっています。



電源プラグやコンセントに付着したホコリは、必ず取り除いてください。そのまま使用していると、湿気などにより表面に微小電流が流れ、発熱による火災のおそれがあります。



延長コードは、定格（125V、15A）未満のものは使用しないでください。発熱による火災のおそれがあります。なお、延長コードが必要な場合は、弊社の問い合わせ窓口または販売店にご相談ください。



電源コードを傷つけたり、破損させたり、加工したりしないでください。また重いものを載せたり、引っばったり、無理に曲げたりすると電源コードを傷め、発熱による火災や感電のおそれがあります。



電源プラグは絶対に濡れた手で触らないでください。感電のおそれがあります。



次のようなときには直ちに使用を中止し、電源スイッチを切り、ディスプレイが消灯してから、電源プラグをコンセントから抜いてください。その後、弊社の問い合わせ窓口または販売店にご連絡ください。そのまま使用を続けると火災のおそれがあります。

- 機械から発煙したり、機械の外側が異常に熱くなったとき
- 異常な音やにおいがするとき
- 機械の内部に水が入ったとき



万一漏電した場合の感電や火災事故を防ぐため、電源プラグから出ているアース線を、必ず次のいずれかに取り付けてください。

- 電源コンセントのアース端子
- 銅片などを 650mm 以上地中に埋めたもの
- 接地工事（D 種）を行っている接地端子

ご使用になる電源コンセントのアースをご確認ください。アースが取れない場合や、アースが施されていない場合は、弊社の問い合わせ窓口または販売店にご相談ください。

次のようなところには、絶対にアース線を接続しないでください。

- ガス管（引火や爆発の危険があります。）
- 電話専用アース線および避雷針（落雷時に大量の電流が流れる場合があります。）
- 水道管や蛇口（配管の途中がプラスチックになっている場合はアースの役目を果たしません。）



電源コードが傷んだら（芯線の露出・断線）弊社の問い合わせ窓口または販売店に交換をご依頼ください。そのまま使用すると火災や感電のおそれがあります。

## ⚠ 注意



機械の電源スイッチを入れたままでコンセントからプラグを抜き差ししないでください。アークによりプラグが変形し、発熱による火災の原因となるおそれがあります。



電源プラグをコンセントから抜くときは、必ず電源プラグを持って抜いてください。電源コードを引っばるとコードが傷つき、火災、感電の原因となるおそれがあります。



1か月に一度は機械の電源スイッチを切り、次のような点検をしてください。なお、異常がある場合は弊社の問い合わせ窓口または販売店までご連絡ください。

- 電源プラグが電源コンセントにしっかり差し込まれていますか。
- 電源プラグに異常な発熱およびサビ、曲がりなどはありませんか。
- 電源プラグやコンセントに細かいホコリがついていませんか。
- 電源コードにき裂やすり傷などはありませんか。



連休などで長期間、機械をご使用にならないときは、安全のために電源スイッチを切り、ディスプレイが消灯してから、必ず電源プラグをコンセントから抜いてください。絶縁劣化による感電や漏電火災の原因となるおそれがあります。



機械の清掃および保守、故障の処置を行う場合は、電源スイッチを切り、ディスプレイが消灯してから、必ず電源プラグをコンセントから抜いてください。電源スイッチを切らずに機械の清掃や保守を行うと、感電の原因となるおそれがあります。



インターフェイスケーブルおよびオプションを装着するときは、必ず電源スイッチを切ってください。感電の原因となるおそれがあります。

## その他

- 本機の外部の清掃は、水でぬらしてよくしぼった柔らかい布を使用して行ってください。汚れが取れにくい場合は、柔らかい布に薄めた中性洗剤を少量含ませて軽くふいてください。  
スプレー式の洗剤を、直接本機に向けて使用しないでください。洗剤液が機械の隙間から内部に入り込み、トラブルの原因になることがあります。また、中性洗剤以外の洗浄液は、絶対に使用しないでください。
- 機械には、落雷によるサージ電流からの保護回路が内蔵されています。付近に落雷が発生したときは電源スイッチを切り、電源コードを機械から外して、雷がおさまるのを待ってください。







● 受信障害について

ラジオの雑音、テレビ画面のチラツキ、ゆがみなどの電波障害が発生し、電波障害の原因が本機であると考えられる場合は、機械の電源を切って電波障害がなくなるかどうか確認してください。電源を切ると電波障害がなくなるようであれば、次の方法を組み合わせて障害を防止してください。

- 機械とラジオやテレビ双方の距離を離してみる。
- 機械とラジオやテレビ双方の位置や向きを変えてみる。
- 機械とラジオやテレビ双方の電源を別系統のものに変えてみる。
- 受信アンテナやアンテナ線の配置を換えてみる。  
(アンテナが屋外にある場合は電気店にご相談ください。)
- ラジオやテレビのアンテナ線を同軸ケーブルに換えてみる。

## 機械使用上の注意

### 警告

-  機械の上に花瓶、植木鉢、コップなど水の入った容器を置かないでください。水がこぼれた場合、火災や感電のおそれがあります。
-  機械の上に金属類を置かないでください。すき間から内部に、クリップやホチキスの針のような金属類や燃えやすいものが入り込むと、機械内部がショートし、火災や感電のおそれがあります。
-  万一、異物（金属片、水、液体）が内部に入った場合は、まず本体の電源スイッチを切り、ディスプレイが消灯してから、電源プラグをコンセントから抜いてください。そして、弊社の問い合わせ窓口または販売店にご連絡ください。そのまま使用すると火災や感電のおそれがあります。
-  ネジで固定されているパネルやカバーなどは、取扱説明書で指示している箇所以外絶対に開けないでください。内部には電圧の高い部分があり、感電のおそれがあります。
-  機械を改造したり、部品を変更して使用しないでください。火災のおそれがあります。
-  付属の CD-ROM を CD-ROM 対応プレーヤー以外では絶対に使用しないでください。大音量により、耳に障害を被ったり、スピーカーを破損したりするおそれがあります。



この商品は、レーザーの国際規格 IEC60825 (Class1) に適合しています。このことはレーザー被爆の危険がないことを意味しています。レーザーは商品内部で放射されますが、部品内部の漏洩防止筐体やカバーなどによって内部に閉じ込められています。従って、お客様が使用される場合はレーザーは被爆しません。取扱説明書に書かれていること以外の、カバーを外すなどの操作はしないでください。レーザーの被爆の原因になることがあります。

## ⚠ 注意



機械の近くまたは内部で強燃性スプレーや引火性溶剤を使用しないでください。引火による火災の原因となるおそれがあります。



電気を通しやすい紙（折り紙・カーボン紙・コート紙など）は使用しないでください。紙づまりのときにショートして火災の原因となるおそれがあります。



機械内部の電池は交換しないでください。電池を誤って交換すると、破裂するおそれがあります。



「高圧注意」を促すラベルが貼ってある箇所には、絶対に触れないでください。感電の原因となることがあります。



「高温注意」を促すラベルが貼ってある周辺（定着部やその周辺）には、絶対に触れないでください。やけどの原因となるおそれがあります。

なお、定着部やローラー部に用紙が巻き付いているときには無理に取らないでください。ケガややけどの原因となります。直ちに電源スイッチを切り、弊社の問い合わせ窓口または販売店にご連絡ください。



用紙トレイを引き出すときはゆっくりと引き出してください。トレイを勢いよく引き出すと、ひざなど身体にぶつかりケガの原因となるおそれがあります。



つまった用紙を取り除くときは、機械内部に紙片が残らないようすべて取り除いてください。紙片が残ったままになっていると火災の原因となるおそれがあります。なお、紙片や用紙が定着部の見えない部分およびローラーに巻き付いているときは、無理に取らないでください。ケガややけどの原因となるおそれがあります。直ちに電源スイッチを切り、弊社の問い合わせ窓口または販売店に連絡してください。






狭い部屋で長時間使用する場合は、部屋の換気に注意してください。頭痛などの原因になるおそれがあります。

## その他


- 紙づまりの処置や故障の処置を行うときは、本書をよくお読みください。

## 消耗品取り扱い上の注意

### ⚠ 警告

-  ドラムカートリッジ を、絶対に火中に投じないでください。カートリッジ内に残っているトナーの粉じん爆発により、やけどのおそれがあります。
-  トナー、トナー回収ボトル、またはトナーの入った容器を絶対に火中に投じないでください。粉じん爆発により、やけどのおそれがあります。
-  床などにこぼしたトナーは、ほうきで掃き取るか、または石けん水を湿らした布等でふき取ってください。掃除機を用いると微粒子のトナーが掃除機内部に充満し、電気接点の火花により、粉じん発火となる可能性があります。

### ⚠ 注意

-  フューザーユニットを取り外すときには、必ず電源スイッチを切って、20 分後にフューザーユニットを取り外してください。

### その他

- 消耗品は、ご使用になるまでは開封せずに、次のような場所を避けて保管してください。
  - 高温、多湿の場所
  - 火気のある場所
  - 直射日光が当たる場所
  - ホコリが多い場所
- 消耗品を使用するときは、消耗品の箱や容器に記載された「取り扱い上の注意」をよく読んでから使用してください。
- 回収したトナーカートリッジ、ドラムカートリッジは環境保護・資源有効活用のため、リサイクルしています。
  - 取り扱い上の注意 -
  - 不要となりましたトナーカートリッジ、トナー回収ボトル、ドラムカートリッジは適切な処置が必要です。必ず弊社または販売店にお渡しください。
- 以下の事項に従って、応急措置を行ってください。
  - トナーが目に入った場合は、目に痛みがなくなるまで水でよく洗い、必要に応じて医師の診断を受けてください。
  - トナーが皮膚に付着した場合は、せっけんを使ってよく洗い流してください。
  - トナーを吸入した場合は、多量の水でよくうがいをしてください。
  - トナーを飲み込んだ場合は、飲み込んだ物を吐き出させ、速やかに医師に相談し指示を受けてください。



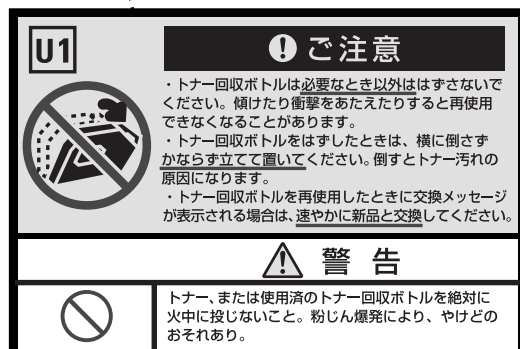
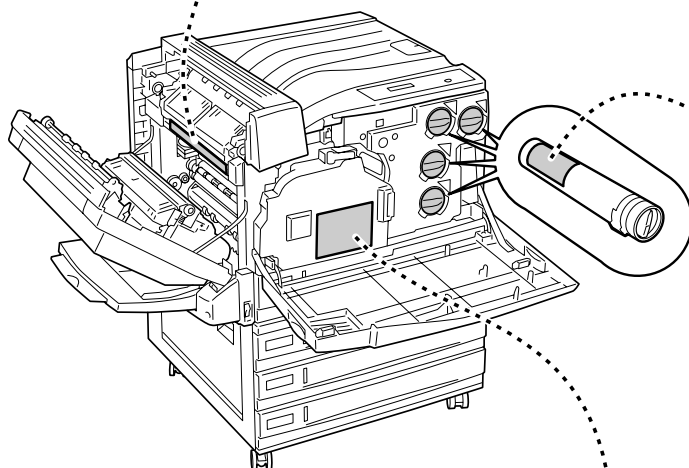
## 電源を切るときの注意

### その他

- 電源を切ると、プリンター内に残っている印刷データやプリンターのメモリー上に蓄えられた情報が消去されます。  
通常の操作時に電源を切るときは、操作パネルのディスプレイに【プリントデキマス】が表示されていることを確認してから、電源を切ってください。
- メディアプリントキット（オプション）装着時は、本機の電源を切るまえに、メディアプリントキットのアクセスランプが消灯していることを確認してください。

### ■ 警告および注意ラベルの貼り付け位置

本機には、安全にお使いいただくために以下のような警告ラベル、および注意ラベルが機械内部に貼ってあります。指示内容をよく読み安全にご利用ください。





# 国際エネルギースタープログラムの目的

国際エネルギースタープログラムは、大切な地球環境を守るために以下のような方法を推奨し、エネルギーを節約することを目的としています。本機は、この国際エネルギースタープログラムの基準に適合しています。

## スリープモードについて

本機は電力消費量を軽減するために、自動的に消費電力を節約する機能をもっています。工場出荷時の設定では、30分以上この機器が使用されなかった場合、自動的に必要最低限以外の電力を止めて、消費電力を節約するようになっています。

この設定は、15～240分の間で1分刻みに設定できます。操作の詳細については、本書の「6.2.2 機械管理者メニュー」(P.174)を参照してください。

### 補足

- スリープモードは、操作パネルの共通メニューでは、「節電モード」と表示されます。
- 本機では、スリープモード以外に低電力モードをサポートしています。スリープモードと比較すると、消費電力は増えますが、ウォームアップ時間が短くなるように設計されています。低電力モードは、工場出荷時には、15分に設定されています。

# ライセンスについて

## OpenSSL について

Copyright (c)1998-2003 The OpenSSL Project. All rights reserved.

Redistribution and use in source and binary forms, with or without modification, are permitted provided that the following conditions are met:

1. Redistributions of source code must retain the above copyright notice, this list of conditions and the following disclaimer.
2. Redistributions in binary form must reproduce the above copyright notice, this list of conditions and the following disclaimer in the documentation and/or other materials provided with the distribution.
3. All advertising materials mentioning features or use of this software must display the following acknowledgment:  
"This product includes software developed by the OpenSSL Project for use in the OpenSSL Toolkit. (<http://www.openssl.org/>)"
4. The names "OpenSSL Toolkit" and "OpenSSL Project" must not be used to endorse or promote products derived from this software without prior written permission. For written permission, please contact [openssl-core@openssl.org](mailto:openssl-core@openssl.org).
5. Products derived from this software may not be called "OpenSSL" nor may "OpenSSL" appear in their names without prior written permission of the OpenSSL Project.
6. Redistributions of any form whatsoever must retain the following acknowledgment:  
"This product includes software developed by the OpenSSL Project for use in the OpenSSL Toolkit (<http://www.openssl.org/>)"

THIS SOFTWARE IS PROVIDED BY THE OpenSSL PROJECT ``AS IS'' AND ANY EXPRESSED OR IMPLIED WARRANTIES, INCLUDING, BUT NOT LIMITED TO, THE IMPLIED WARRANTIES OF MERCHANTABILITY AND FITNESS FOR A PARTICULAR PURPOSE ARE DISCLAIMED. IN NO EVENT SHALL THE OpenSSL PROJECT OR ITS CONTRIBUTORS BE LIABLE FOR ANY DIRECT, INDIRECT, INCIDENTAL, SPECIAL, EXEMPLARY, OR CONSEQUENTIAL DAMAGES (INCLUDING, BUT NOT LIMITED TO, PROCUREMENT OF SUBSTITUTE GOODS OR SERVICES; LOSS OF USE, DATA, OR PROFITS; OR BUSINESS INTERRUPTION) HOWEVER CAUSED AND ON ANY THEORY OF LIABILITY, WHETHER IN CONTRACT, STRICT LIABILITY, OR TORT (INCLUDING NEGLIGENCE OR OTHERWISE) ARISING IN ANY WAY OUT OF THE USE OF THIS SOFTWARE, EVEN IF ADVISED OF THE POSSIBILITY OF SUCH DAMAGE.

This product includes cryptographic software written by Eric Young ([ey@cryptsoft.com](mailto:ey@cryptsoft.com)). This product includes software written by Tim Hudson ([tjh@cryptsoft.com](mailto:tjh@cryptsoft.com)).

## SSLLeay について

Copyright (c)1995 - 1998 Eric Young (eay@cryptsoft.com). All rights reserved.

This package is an SSL implementation written by Eric Young (eay@cryptsoft.com).

The implementation was written so as to conform with Netscapes SSL.

This library is free for commercial and non-commercial use as long as the following conditions are adhered to. The following conditions apply to all code found in this distribution, be it the RC4, RSA, lhash, DES, etc., code; not just the SSL code. The SSL documentation included with this distribution is covered by the same copyright terms except that the holder is Tim Hudson (tjh@cryptsoft.com).

Copyright remains Eric Young's, and as such any Copyright notices in the code are not to be removed.

If this package is used in a product, Eric Young should be given attribution as the author of the parts of the library used.

This can be in the form of a textual message at program startup or in documentation (online or textual) provided with the package.

Redistribution and use in source and binary forms, with or without modification, are permitted provided that the following conditions are met:

1. Redistributions of source code must retain the copyright notice, this list of conditions and the following disclaimer.
2. Redistributions in binary form must reproduce the above copyright notice, this list of conditions and the following disclaimer in the documentation and/or other materials provided with the distribution.
3. All advertising materials mentioning features or use of this software must display the following acknowledgement:  
"This product includes cryptographic software written by Eric Young (eay@cryptsoft.com)"  
The word 'cryptographic' can be left out if the routines from the library being used are not cryptographic related :-).
4. If you include any Windows specific code (or a derivative thereof) from the apps directory (application code) you must include an acknowledgement:  
"This product includes software written by Tim Hudson (tjh@cryptsoft.com)"

THIS SOFTWARE IS PROVIDED BY ERIC YOUNG "AS IS" AND ANY EXPRESSED OR IMPLIED WARRANTIES, INCLUDING, BUT NOT LIMITED TO, THE IMPLIED WARRANTIES OF MERCHANTABILITY AND FITNESS FOR A PARTICULAR PURPOSE ARE DISCLAIMED. IN NO EVENT SHALL THE AUTHOR OR CONTRIBUTORS BE LIABLE FOR ANY DIRECT, INDIRECT, INCIDENTAL, SPECIAL, EXEMPLARY, OR CONSEQUENTIAL DAMAGES (INCLUDING, BUT NOT LIMITED TO, PROCUREMENT OF SUBSTITUTE GOODS OR SERVICES; LOSS OF USE, DATA OR PROFITS; OR BUSINESS INTERRUPTION) HOWEVER CAUSED AND ON ANY THEORY OF LIABILITY, WHETHER IN CONTRACT, STRICT LIABILITY, OR TORT (INCLUDING, NEGLIGENCE OR OTHERWISE) ARISING IN ANY WAY OUT OF THE USE OF THIS SOFTWARE, EVEN IF ADVISED OF THE POSSIBILITY OF SUCH DAMAGE.

The licence and distribution terms for any publically available version or derivative of this code cannot be changed. i.e. this code cannot simply be copied and put under another distribution licence [including the GNU Public Licence.]

## JPEG コードについて

本プリンターのソフトウェアには、the Independent JPEG Group で作成されたコードの一部を利用しています。

# 法律上の注意事項

1. 本物と偽って使用する目的で次の通貨や有価証券を複製することは、犯罪として厳しく処罰されます。
  - ❑ 紙幣(外国紙幣を含む)、国債証券、地方債証券、郵便為替証券、郵便切手、印紙。  
これらは、本物と偽って使用する意図がなくても、本物と紛らわしいものを作ること自体が犯罪になります。
  - ❑ 株券、社債、手形、小切手、貨物引換証、倉荷証券、クーポン券、商品券、鉄道乗車券、定期券、回数券、サービス券、宝くじ・勝馬投票券・車券の当たり券などの有価証券。
2. 次の文書や記名捺印などを複製・加工して、正当な権限なく新たな証明力を加えることは、犯罪として厳しく処罰されます。
  - ❑ 各種の証明書類など、公務員または役所を作成名義人とする文書・図画。
  - ❑ 契約書、遺産分割協議書など私人を名義人とする権利義務に関する文書。
  - ❑ 推薦状、履歴書、あいさつ状など、私人を名義人とする事実証明に関する文書。
  - ❑ 役所または公務員の印影、署名、記名。
  - ❑ 私人の印影または署名。
3. 著作権が存在する書籍、新聞、雑誌、冊子、絵画、図画、版画、図面、地図、写真、映像、映画、音楽、コンピュータプログラムなどの著作物は、権利者の許諾なく、次の行為はできません。
  - (1) 複製 紙に定着させた著作物を複写機でコピーすること、磁気テープに記録した映像や音楽をダビングすること、電子的に読み取った著作物のデータをハードディスクや外部メディアに記録すること、記録した著作物のデータをプリンターで出力すること、ネットワークを介してダウンロードすることなど。
  - (2) 改変 紙に定着させた著作物を加工や修正すること、電子的に読み取った著作物のデータを切除、書き換え、切り貼りすることなど。
  - (3) 送信 電子的に読み取った著作物のデータを、公衆の電気通信回線(インターネットを含む)を通じてファクシミリや電子メールで送信すること、ホームページへの掲載など、公衆の電気通信回線に接続したネットワークサーバーに著作物のデータを搭載することなど。

**権利者の許諾なく複製・改変・送信したときは、使用の差止、損害賠償の請求、刑事罰を受けることがあります。ただし、次の場合は例外的に権利者の許諾なく著作物を複製することができます。**

- ❑ 個人的または家庭内、その他これに準ずる生活範囲での私的な使用を目的とした複製。
- ❑ 国立図書館、私立図書館、学校付属施設、公立の博物館、公立の各種資料センター、公益目的の研究機関など、公衆利用への提供を目的とする図書館等における複製。
- ❑ 公正な慣行に合致し、報道・批評・研究など、目的に照らして、正当な範囲内での引用。
- ❑ 国または地方公共団体が発行する公報資料・調査統計資料・報告書の新聞・雑誌・その他刊行物への転載。  
ただし、複製禁止の表示がある著作物は除かれます。
- ❑ 学校教科書への掲載。  
ただし、権利者への補償金が必要です。
- ❑ 学校その他教育機関における複製。  
ただし、種類・用途・部数・態様に照らして、権利者の利益を不当に害しない範囲内に限ります。
- ❑ 試験問題としての複製。  
ただし、権利者への補償金が必要です。





# プリンターを設置する

# 1

## 章

1.1	設置の流れ	30
1.2	同梱品を確認する	31
1.3	設置場所を確認する	32
1.4	各部のテープと保護材を取り外す	34
1.5	ドラムカートリッジ / トナー回収ボトルを取り付ける	36
1.6	トナーカートリッジを取り付ける	40
1.7	オプション品を取り付ける	41
1.8	インターフェースケーブルを接続する	44
1.9	電源コードを接続して電源を入れる	46
1.10	用紙をセットする	47
1.11	用紙の種類の確認と設定をする	49
1.12	テストプリントをする	51

# 1.1 設置の流れ

本機の設置の流れは、次のとおりです。

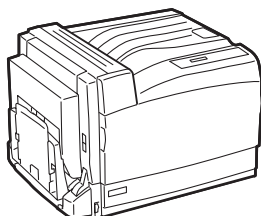
手順	参照先
<b>1</b> 同梱品を確認します。	「1.2 同梱品を確認する」(P.31)
<b>2</b> 設置場所を決めます。	「1.3 設置場所を確認する」(P.32)
<b>3</b> 本体を設置します。	
• 保護材を取り除きます。	「1.4 各部のテープと保護材を取り外す」(P.34)
• ドラムカートリッジ / トナー回収ボトルを取り付けます。	「1.5 ドラムカートリッジ / トナー回収ボトルを取り付ける」(P.36)
• トナーカートリッジを取り付けます。	「1.6 トナーカートリッジを取り付ける」(P.40)
• オプション品を取り付けます。	「1.7 オプション品を取り付ける」(P.41)
• ケーブルを接続します。	「1.8 インターフェイスクーブルを接続する」(P.44)
• 電源コードを接続して、電源を入れます。	「1.9 電源コードを接続して電源を入れる」(P.46)
• 用紙をセットします。	「1.10 用紙をセットする」(P.47)
• 用紙種類を確認し、必要に応じて設定します。	「1.11 用紙の種類の確認と設定をする」(P.49)
• テストプリントをします。	「1.12 テストプリントをする」(P.51)
<b>4</b> プリンター環境を設定します。	「第2章 プリンター環境の設定」(P.53)、 CentreWare の CD-ROM 内のマニュアル
<b>5</b> プリンタードライバーをインストールします。	「2.5 プリンタードライバーをインストールする」(P.69) CentreWare の CD-ROM 内のマニュアル

# 1.2 同梱品を確認する

箱の中の同梱品が、すべてそろっているか確認します。

## ●●● 同梱品

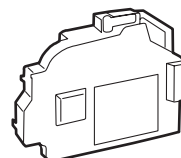
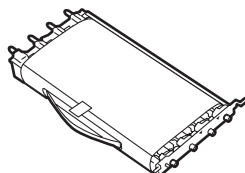
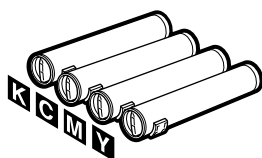
### ■プリンター本体



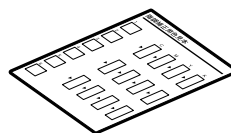
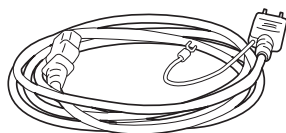
補足

これ以降の操作説明では、3トレイキャビネット（オプション）を取り付けた場合を例にしています。

### ■トナーカートリッジ 4本 ■ドラムカートリッジ ■トナー回収ボトル



### ■電源コード（長さ：2.5m、2端子アース線付き） ■階調補正用色見本



### ■取扱説明書

### ■CentreWare の CD-ROM

### ■マニュアル CD-ROM

• 補助説明書など



### ■保証書

### ■オンライン登録カード

### ■用紙サイズシール

## ●●● 別に用意するもの

### ■ケーブル

- ローカルプリンターの場合：パラレルケーブル、または USB ケーブル
- ネットワークプリンターの場合：イーサネットケーブル

### ■用紙

# 1.3

## 設置場所を確認する

### ●●● 設置場所

⚠ 注意

機械は、重さ約 116kg (フルオプション+全トレイに A3 サイズの用紙をセットした場合)に耐えられる丈夫で水平な場所に設置してください。機械の転倒などによりケガの原因となるおそれがあります。

次のような点を考慮して設置場所を決めます。

- 水平で安定した場所
- 温度 10 ~ 32  
湿度 15 ~ 85% (結露がないこと)

温度が 32 のときは湿度 65% 以下、湿度が 85% のときは温度 28 以下でお使いください。

### ●●● 電源について

⚠ 警告

- 電源プラグは、定格電圧 100V で、定格電流 15A 以上のコンセントに単独で差し込んでください。また、たこ足配線をしないでください。発熱による火災や感電のおそれがあります。なお、本機の定格電源は 100V、12A となっています。
- 万一漏電した場合の感電や火災事故を防ぐため、電源プラグから出ているアース線を、必ず次のいずれかに取り付けてください。
  - 電源コンセントのアース端子
  - 銅片などを 650mm 以上地中に埋めたもの
  - 接地工事 (D 種) を行っている接地端子ご使用になる電源コンセントのアースをご確認ください。アースが取れない場合や、アースが施されていない場合は、弊社の問い合わせ窓口または販売店にご相談ください。  
次のようなところには、絶対にアース線を接続しないでください。
  - ガス管 (引火や爆発の危険があります。)
  - 電話専用アース線および避雷針 (落雷時に大量の電流が流れる場合があります。危険です。)
  - 水道管や蛇口 (配管の途中がプラスチックになっている場合はアースの役目を果たしません。)

電源 100V、15A 以上、50/60Hz

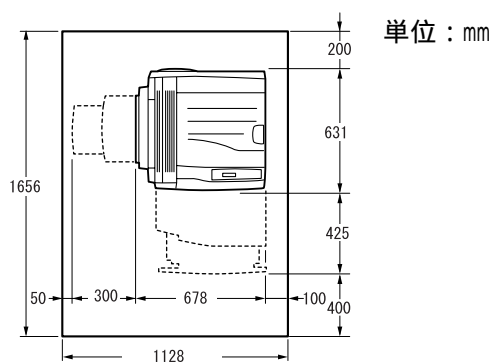
(1つの電源コンセントをプリンター専用にご使用してください)

## ●●● 設置スペース

## ⚠ 注意

機械の背面には通気口があります。通気口をふさぐと内部に熱がこもり、火災の原因となるおそれがあります。

また、機械の操作および消耗品類の交換、日常の点検など、機械を正しく使用し、機械の性能を維持するために、下図の設置スペースを確保してください。

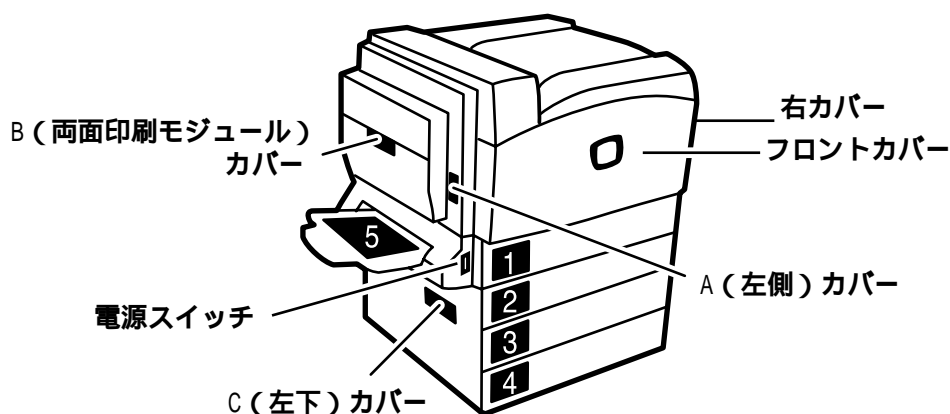


# 1.4 各部のテープと保護材を取り外す

梱包箱から取り出したプリンターは、輸送時の振動や衝撃から守るために、カバーの開閉部分などをテープで止めたり、保護材を取り付けたりしています。本機の設置を始めるまえに、各部のテープと保護材を取り外します。

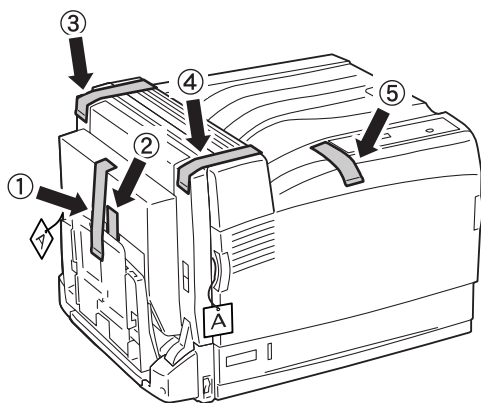
## 注記

テープや保護材が残ったまま本機を使用すると、紙づまりや故障の原因になることがあります。必ず、次の手順に従って、すべてのテープと保護材を取り外してください。



## 1.4.1 各部のテープを取り外す

図を参照し、すべてのテープを取り除いてください。

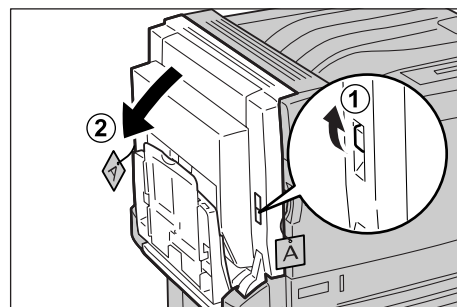


## 1.4.2 保護材を取り除く

取り外した保護材は、機械の内部に残さずに、必ず取り除いてください。

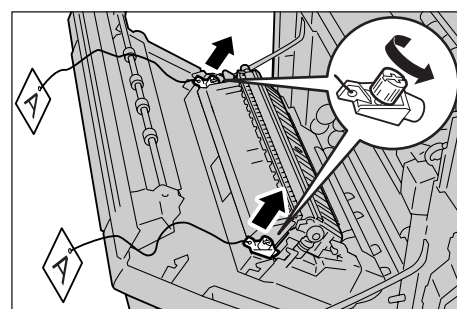
### 操作手順

- 1 本体の A (左側) カバーのレバーを押し上げて ( ) A カバーを開けます ( )。



- 2 転写ユニット部の左右の転写ユニットスペーサーを、ねじをゆるめて取り除きます。

A (左側) カバーは開けたまま、引き続き、ドラムカートリッジの取り付けに進みます。



# 1.5 ドラムカートリッジ / トナー回収ボトルを取り付ける

保護用のカートリッジを取り除き、ドラムカートリッジを取り付けてから、トナー回収ボトルを取り付けます。

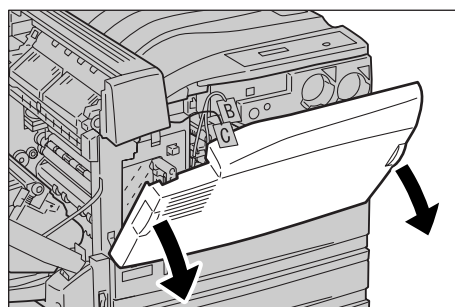
**注記**

保護用のカートリッジを取り除き、本機の設置が終了するまでは、絶対に本機の電源スイッチを入れないでください。本機が故障するおそれがあります。

操作手順

1

- 1 A(左側)カバーが開いていることを確認してから、フロントカバーを開けます。



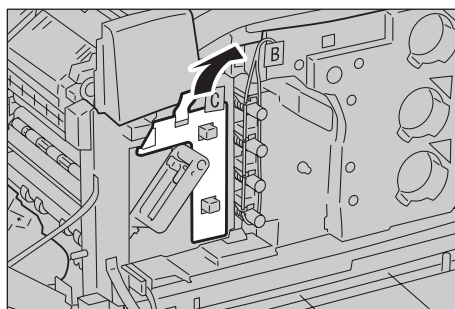
- 2 図の保護材を、斜め上方向に引いて取り除きます。

**注記**

保護材は、必ず斜め上方向に引いてください。

**補足**

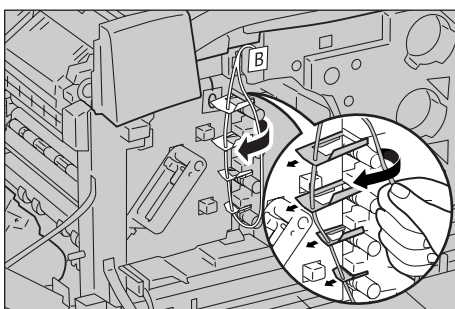
取り外した保護材は、プラスチックごみとして廃棄してください。



- 3 図の保護材(B)を、輪の右側から手前に回すように引いて取り除きます。

**補足**

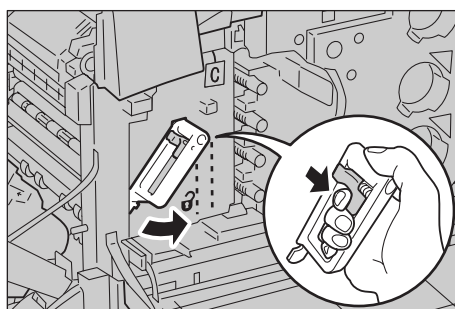
取り外した保護材は、プラスチックごみとして廃棄してください。



- 4 ハンドルの内側のレバーを手前に引きながら、ハンドルを鍵印(印)のガイドラインの位置まで回します。

**補足**

レバーが引きにくいときは、ハンドルを少し左に持ち上げてからレバーを引いてください。

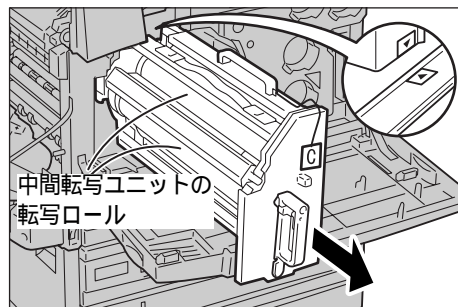




**5** 中間転写ユニットのハンドルを持って、ゆっくりと確実に止まるまで引き出します。

**注記**

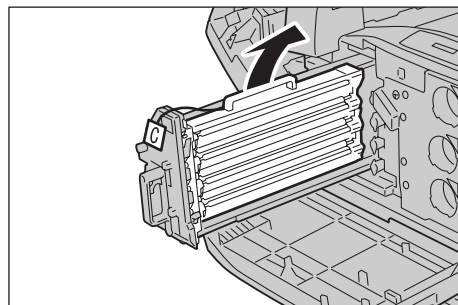
- 図の矢印の位置が合うところまで、中間転写ユニットが引き出されていることを確認してください。
- 中間転写ユニットの転写ロールに触らないでください。きれいな印刷ができなくなることがあります。



**6** 保護材 (C) を持って、取り外します。

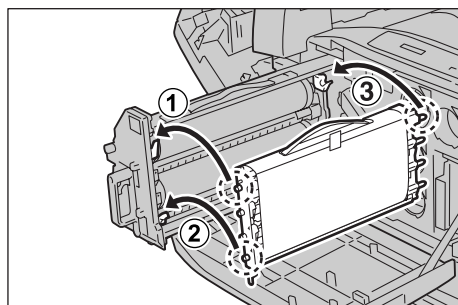
**補足**

取り外した保護材は、プラスチックごみとして廃棄してください。

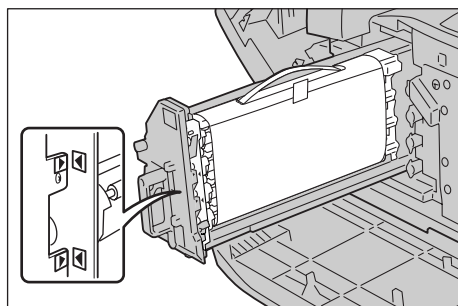


**7** ドラムカートリッジを、袋から取り出します。

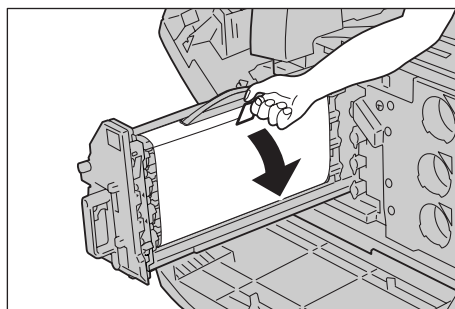
**8** 保護紙を付けたままドラムカートリッジの取っ手を持って、図のように突起を載せてから ( ①、② )、奥側の突起を載せます ( ③ )。



**9** 本体とドラムカートリッジの2か所の矢印の位置が合っていることを確認します。



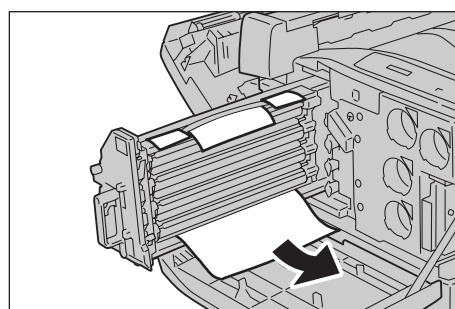
- 10** ドラムカートリッジの保護紙のテープをはがします。



- 11** 保護紙を下側から引き抜きます。

**注記**

保護紙を外したあとは、長い時間（3分以上）そのままにしたり、強い光を当てたりしないでください。きれいな印刷ができなくなることがあります。



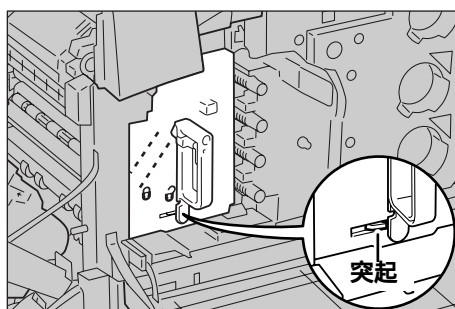
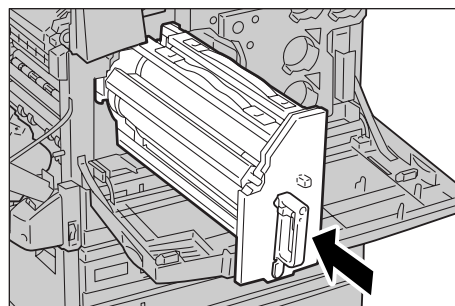
- 12** 中間転写ユニットを、ゆっくりと奥に突き当たるまで押し込みます。

**注記**

中間転写ユニットの転写ロールや、ドラムカートリッジのドラムに触らないでください。きれいな印刷ができなくなることがあります。

**補足**

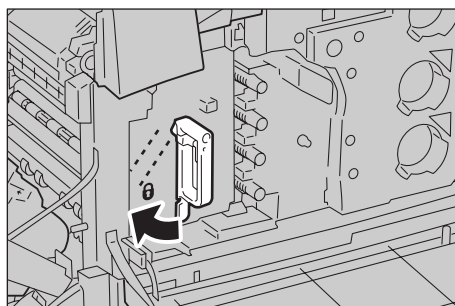
中間転写ユニットが正しい位置まで戻ると、図の突起も元に戻ります。



- 13** 中間転写ユニットのハンドルを、鍵印（印）のガイドラインの位置まで回します。

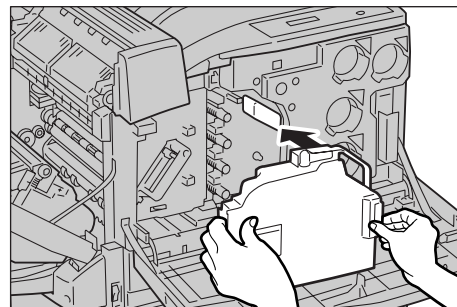
**補足**

- ハンドルが回りにくいときは、もう一度中間転写ユニットを引き出し、本機の奥までしっかりと押し込んでください。
- ハンドルを正しい位置まで戻すと、ハンドルが固定されます。



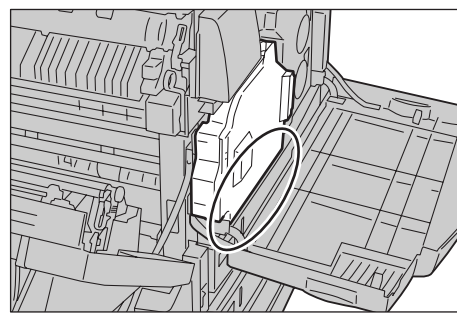
**14** トナー回収ボトルを袋から取り出します。

**15** トナー回収ボトルを、図の位置を持って取り付けます。



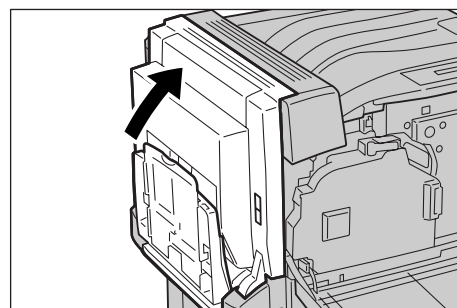
**補足**

トナー回収ボトルが正しくセットされていないと、フロントカバーが閉まらなかったり、操作パネルにメッセージが表示されたりします。図のように、トナー回収ボトルは本機のフレーム内に正しくセットしてください。



**16** A (左側) カバーを閉じます。

フロントカバーは開けたまま、引き続きトナーカートリッジの取り付けに進みます。



# 1.6 トナーカートリッジを取り付ける

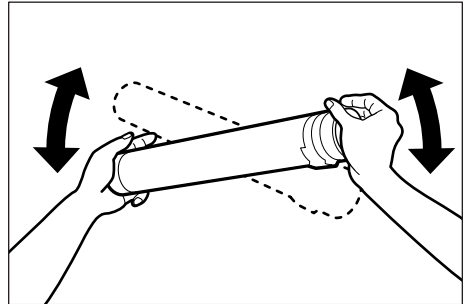
## ⚠ 警告

トナーカートリッジを、絶対に火中に投げないでください。トナーの粉じん爆発により、やけどのおそれがあります。

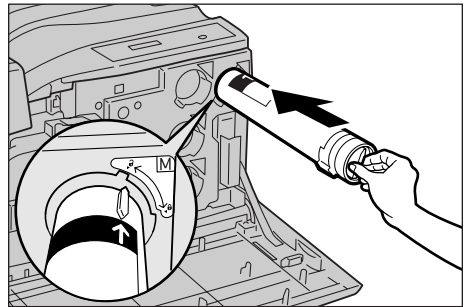
## 操作手順

**1** トナーカートリッジ 4 本 (YMCK) を、袋から取り出します。

**2** 図のように、軽く 3 ~ 4 回振って、中のトナーを均一にします。



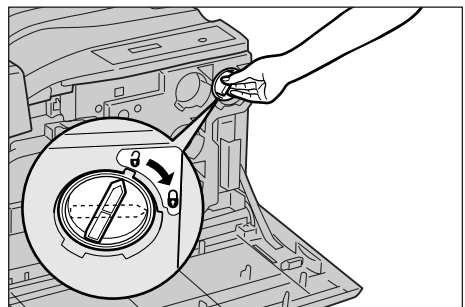
**3** 本体正面のトナーカートリッジ差し込み位置と同じ色のトナーカートリッジを、矢印を鍵印 (印) の位置に合わせて機械の奥に突き当たるまで差し込みます。



**4** トナーカートリッジを、鍵印 (印) まで右方向に突き当たるまで回して固定します。

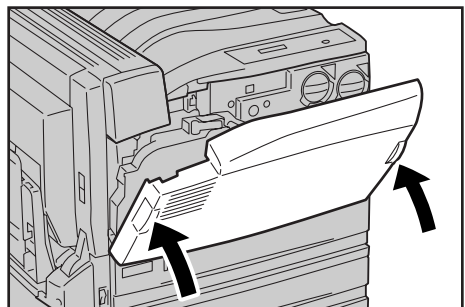
### 補足

トナーカートリッジは、正しい位置まで差し込まないと回りません。



**5** 手順 2 ~ 4 を繰り返して、4 本のトナーカートリッジをすべて取り付けます。

**6** フロントカバーを閉じます。



# 1.7 オプション品を取り付ける

増設メモリー以外のオプションを取り付ける場合は、オプションに同梱されているマニュアルを参照してください。また、複数のオプションを取り付ける場合は、次の手順で行ってください。

**補足**

オプションについては、「付録B オプション品と消耗品の紹介」(P.322)を参照してください。

**1** トレイモジュール(1段) または3トレイキャビネットを取り付けます。

**2** 増設メモリーを取り付けます。

**参照**

「1.7.1 増設メモリーを取り付ける」(P.41)

**3** PostScript ソフトウェアキット、またはエミュレーションキットを取り付けます。

**4** 内蔵増設ハードディスクを取り付けます。

**5** メディアプリントキットを取り付けます。

**6** 両面印刷モジュールを取り付けます。

**7** サイドトレイを取り付けます。

**8** 長尺用紙セットガイドを取り付けます。

## 1.7.1 増設メモリーを取り付ける

**△ 警告**

- ネジで固定されているパネルやカバーなどは、取扱説明書で指定している箇所以外絶対に開けないでください。内部には電圧の高い部分があり、感電のおそれがあります。
- 機械を改造したり、部品を変更して使用しないでください。火災のおそれがあります。

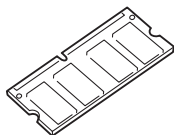
**△ 注意**

本オプションを装着する際は、必ず機器の電源を切って作業を行ってください。電源を入れたまま作業を行うと、静電気などによりオプションおよび機器が破損するおそれがあります。

**注記**

- 増設メモリーの端子部分に触らないでください。
- 増設メモリーを曲げたり、傷つけたりしないように注意してください。
- 増設メモリーに触れる前に、必ず金属などに触れて静電気を逃がしてください。

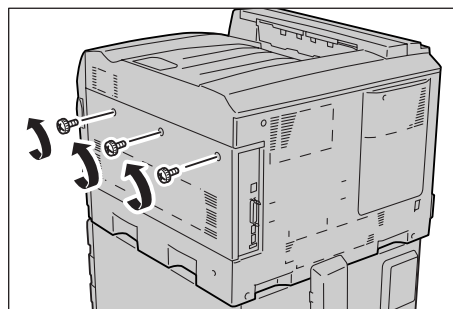
●●● 増設メモリーの組み合わせ



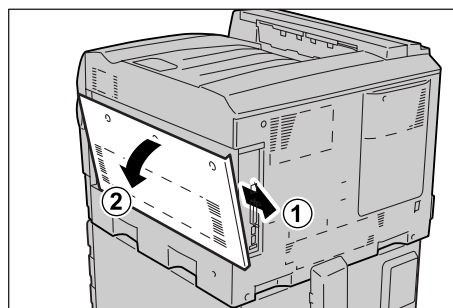
標準	RAM1	メモリー総容量
128MB	-	128MB
	256MB	384MB
	512MB	640MB

操作手順

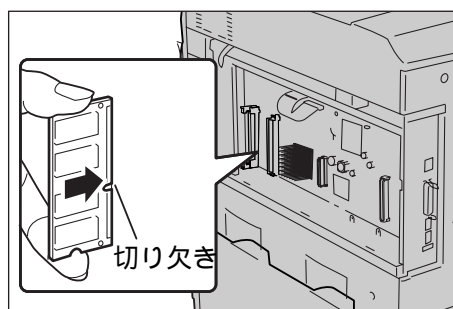
**1** 右カバーの3か所のねじを外します。



**2** 右カバーを、背面側にずらし( )、手前に倒して外します( )。



**3** 増設メモリーを、切り欠きが下側になるように持ちます。

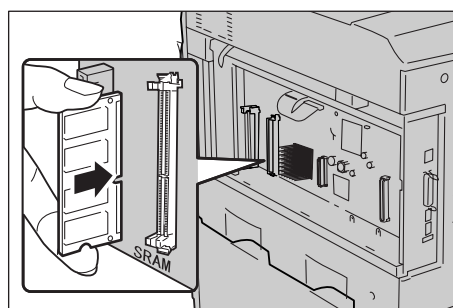


**4** 増設メモリーをスロットに真っすぐに軽く差し込み、上、下の順に強く押し込みます。

増設メモリーが確実に差し込まれると、両側にあるツメが立ち上がります。

**補足**

増設メモリーは、確実に押し込んでください。



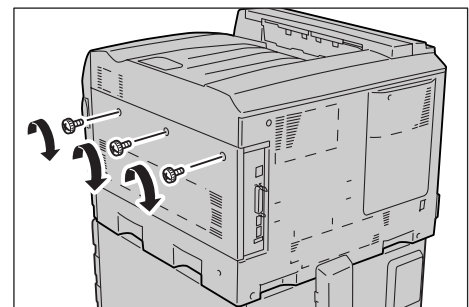
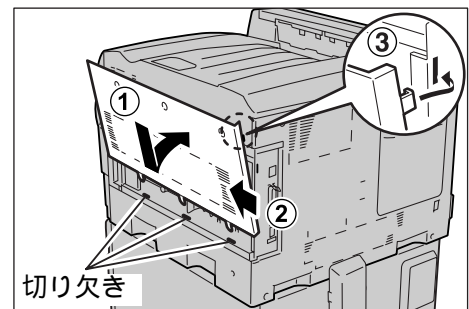
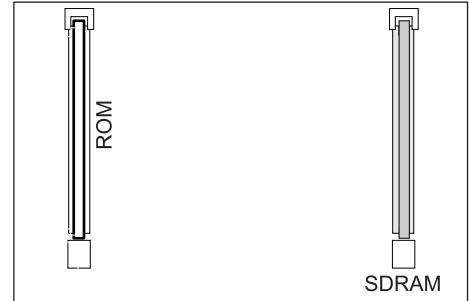
**注記**

増設メモリーは正しいスロット (SDRAM) に取り付けてください。

- 5** 右カバー下部の突起を、本体側の切り欠きに合わせて差し込み ( ) 前面側にずらして本体にしっかりとはめ込みます ( )。

このとき、右カバー上部の突起が、本体側の切り欠きに差し込まれていることを確認してください ( )。

- 6** 右カバーの3か所のねじを締めます。これで、増設メモリーの取り付けは完了です。



# 1.8 インターフェイスケーブルを接続する

ローカルプリンターとして使用する場合は、パラレルケーブル、または USB ケーブルで本機とコンピューターを直接接続します。

USBケーブルは、コンピューターにプリンタードライバーをインストールしてから接続します。

## 1.8.1 パラレルケーブル

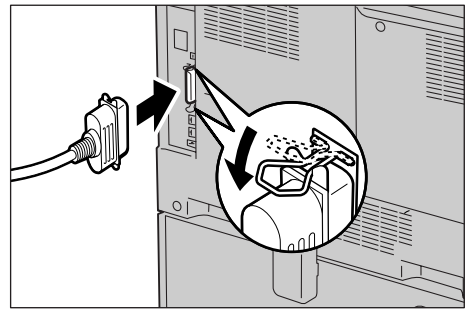
パラレルケーブルを接続する手順は、次のとおりです。

### 注記

パラレルケーブルは、弊社オプション品を使用してください。弊社取り扱い以外のケーブルを使用すると、電波障害を起こすことがあります。

### 操作手順

- 1 本体背面のパラレルインターフェイスコネクタに、パラレルケーブルを接続します。コネクタの両側のツメを起こして固定します。
- 2 コンピューターのパラレルインターフェイスコネクタに、パラレルケーブルを接続します。





## 1.8.2 USB ケーブル

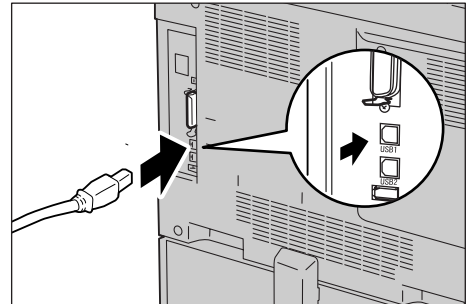
USB ケーブルを接続する手順は、次のとおりです。

**注記**

- USB ケーブルは、コンピューターにプリンタードライバーをインストールしてから接続してください。
- USB ポートは、USB1 と USB 2 があります。USB 1 は USB 1.1 の規格に準拠したポートで、最高約 12Mbps で通信できます。USB2 は USB2.0 の規格に準拠したポートで、最高約 480Mbps で通信できます。接続する機器に合わせて、使用してください。
- USB ポートを使う場合は、「[USB-1 (1.1)]」(P.180)、「[USB-2 (2.0)]」(P.181) を参照して設定してください。

### 操作手順

- 1 本体背面の USB インターフェイスコネクタに、USB ケーブルを接続します。
- 2 コンピューターの USB インターフェイスコネクタに、USB ケーブルを接続します。

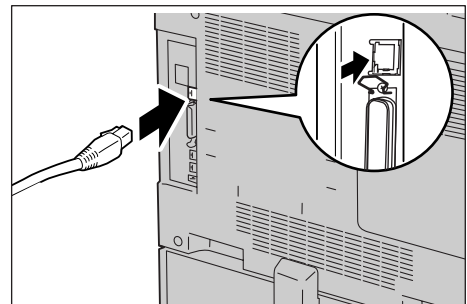


## 1.8.3 ネットワークケーブル

ネットワークケーブルを接続します。

### 操作手順

- 1 本体背面のネットワークインターフェイスコネクタに、ネットワークケーブルを接続します。



# 1.9 電源コードを接続して電源を入れる

本機にすべての付属品、およびオプションを取り付けたら、電源コードを接続し、電源を入れて本機が正常に作動することを確認します。

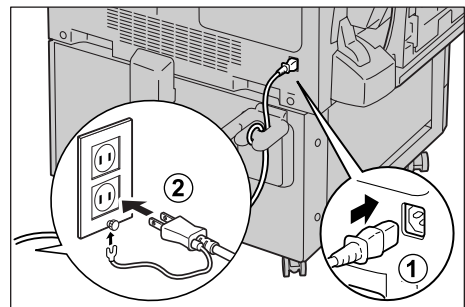
## △注意

- 電源プラグは、定格電圧 100V で、定格電流 15A 以上のコンセントに単独で差し込んでください。また、たこ足配線をしないでください。発熱による火災や感電のおそれがあります。なお、本機の定格電源は、100V、12A となっています。
- 万一漏電した場合の感電や火災事故を防ぐため、電源プラグから出ているアース線を、必ず次のいずれかに取り付けてください。
  - 電源コンセントのアース端子
  - 銅片などを 650mm 以上地中に埋めたもの
  - 接地工事 (D 種) を行っている接地端子

## 操作手順

- 1** 本体背面の電源コードのコネクターに、電源プラグを差し込みます ( )。もう片方を、電源コンセントに差し込みます ( )。

電源コンセントにアース線が付いている場合は、アース線も接続します。

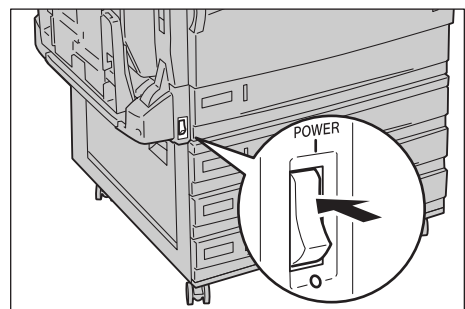


- 2** 本体正面の左側に貼られているシールをはがし、電源スイッチの「|」側を押します。

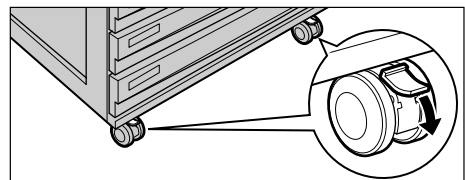
電源が入り、【プリント デキマス】と表示されます。

### 補足

- お使いのネットワーク環境によっては、印刷可能になるまでに数分かかることがあります。
- 【プリントデキマス IPアドレス シュトク フカ】と表示されることがありますが、そのまま操作を続けてください。



- 3** 3トレイキャビネット(オプション)を取り付けている場合は、キャスターをロックします。



## △注意

機械を設置したあとは、キャスターについている移動防止用ストッパーを必ずロックしてください。ストッパーをロックしないと、機械が思わぬ方向に動き、ケガの原因となるおそれがあります。

# 1.10 用紙をセットする

お客様がご使用になる用紙をセットしてください。ここでは、用紙トレイ 1 に A4 サイズの用紙をたて置きにセットする方法を例に説明します。

たて置き



よこ置き

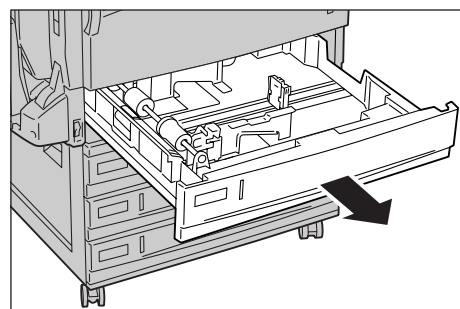


## 補足

用紙トレイ 1 に A4 以外の用紙をセットする場合、または用紙トレイ 2 ~ 4 (オプション) に用紙をセットする方法については、「5.2.1 用紙トレイ 1 ~ 4 に用紙をセットする」(P.159) を参照してください。

## 操作手順

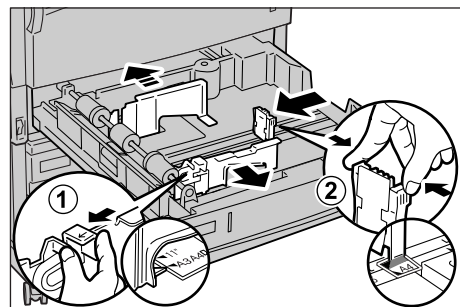
- 1 用紙トレイ 1 を、手前に止まるまで引き出します。



- 2 2 か所 ( 、 ) の用紙ガイドのクリップをつまみながら、用紙ガイドの先端をセットする用紙サイズの目盛りに合わせます。

### 注記

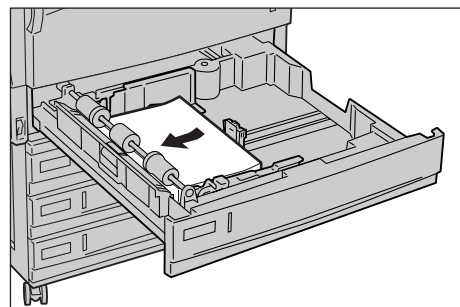
用紙ガイドが、目盛りの穴にぴったりはまっていることを確認してください。用紙ガイドがサイズの目盛りに合っていないと、用紙サイズを自動検出できない場合があります。このときは、用紙ガイドをずらしてから、再度目盛りに合わせてください。



- 3 用紙の四隅をそろえ、印刷する面を上にして用紙をセットします。

### 注記

折りめやしわが入った用紙や、カールしている用紙は使用しないでください。また、用紙上限を超えて、用紙をセットしないでください。

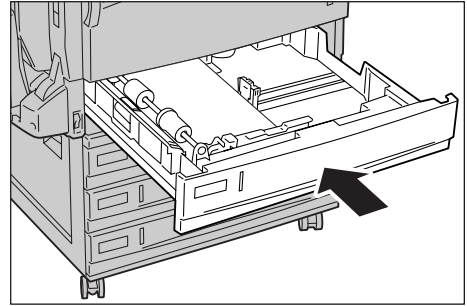


- 4** 奥に突き当たるまで、用紙トレイをゆっくりと押し込みます。

**注記**

用紙トレイを、無理な力で押し込みすぎないようにしてください。

- 5** 必要に応じて、用紙サイズシールをトレイに貼ります。



# 1.11 用紙の種類の確認と設定をする

用紙トレイ 1 ~ 4 にセットする用紙種類は、あらかじめ操作パネルでトレイに対する用紙種類を設定しておく必要があります。正しい画質の処理をするため、必ず用紙種類を確認し、操作パネルで用紙種類の設定をしてください。

**注記**

用紙の種類の設定が、トレイにセットされている用紙と合っていないと、画質が正しく処理されません。その場合、トナーが用紙に定着しなかったり、用紙が汚れたり、印字品質が悪くなることがあります。

**補足**

用紙トレイ 1 ~ 4 にセットした用紙のサイズと向きは、本機が自動的に検知します。

## ●●● 用紙種類を確認する

用紙トレイに対する用紙種類の工場出荷時の設定は、[ 普通紙 ] です。下表を参考にして、セットする用紙の種類と設定変更の有無を確認します。設定変更が必要な場合は、下記の「用紙種類の設定を変更する」に進んでください。ここでは、普通紙、上質紙、再生紙を例に説明します。

**補足**

本機で使用できる厚紙、OHP フィルム、およびコート紙などの種類や設定値については、「5.1 用紙について」(P.152) を参照してください。設定を変更する手順は、以下の「用紙種類の設定を変更する」を参照してください。

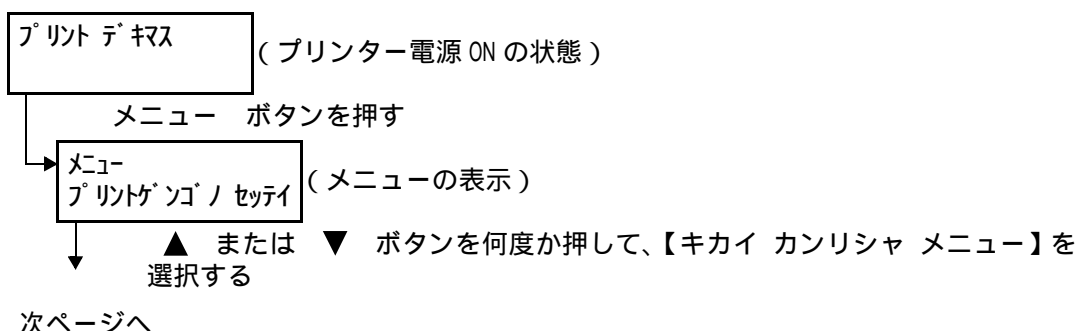
弊社の 主な商品名	用紙の目安 上段：重さ 下段：500 枚の厚さ	トレイに設定する 用紙種類	設定変更の操作
P 紙など	60 ~ 80g/m <sup>2</sup>	【フツウシ】	不要 「1.12 テストプリント をする」に進みます。
	43.5mm (P 紙)		
J 紙、JD 紙など	81 ~ 105g/m <sup>2</sup>	【ジョウシツシ】	必要 用紙種類の設定変更が 必要です。
	48.5mm (J 紙) 51mm (JD 紙)		
WR100、Green100 など	60 ~ 80g/m <sup>2</sup>	【サイセイシ】	必要 用紙種類の設定変更が 必要です。
	47.5mm (WR 紙) 49mm (Green100)		

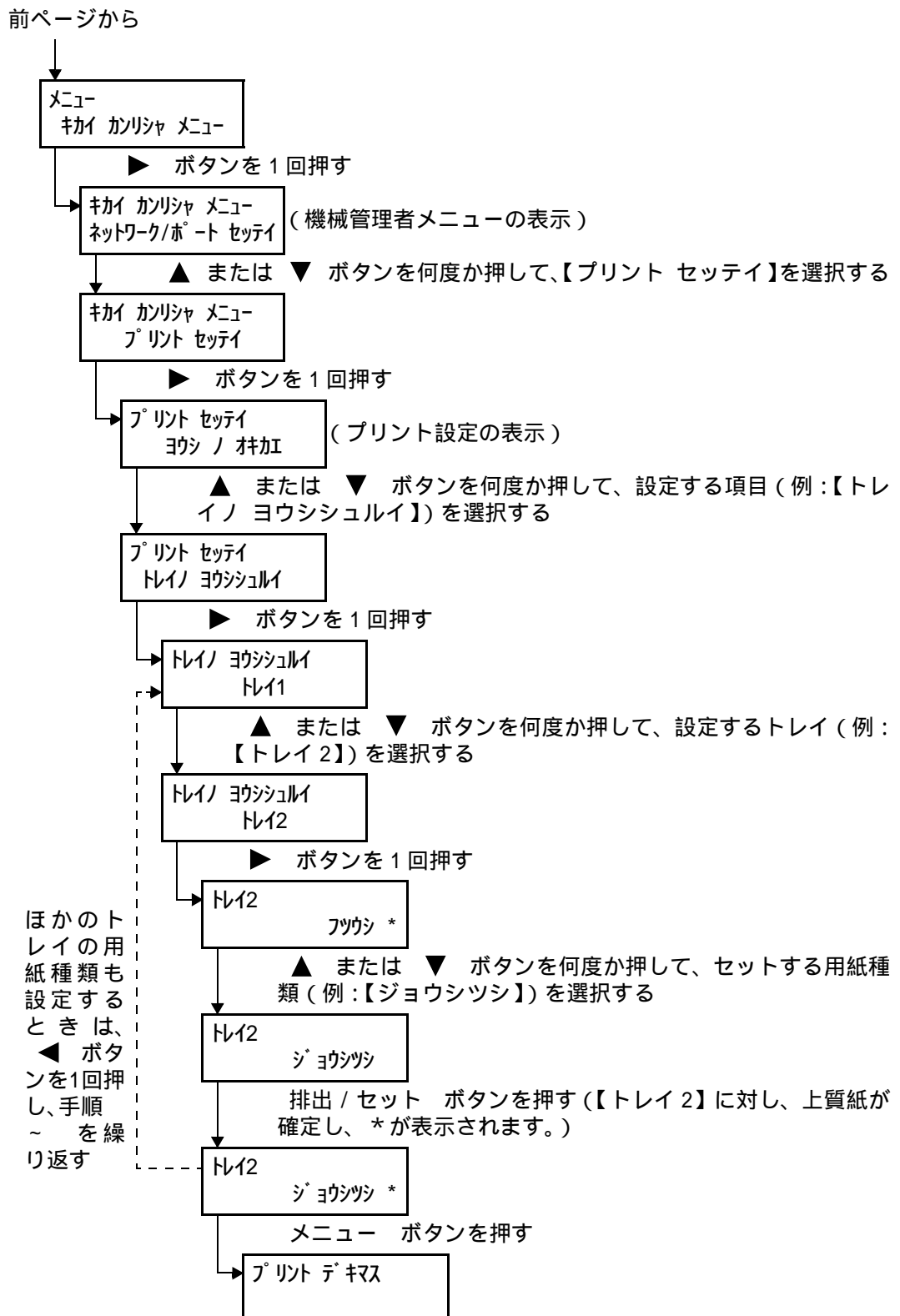
## ●●● 用紙種類の設定を変更する

**参照**

「3.1.2 操作パネル」(P.74)

### 操作手順





# 1.12 テストプリントをする

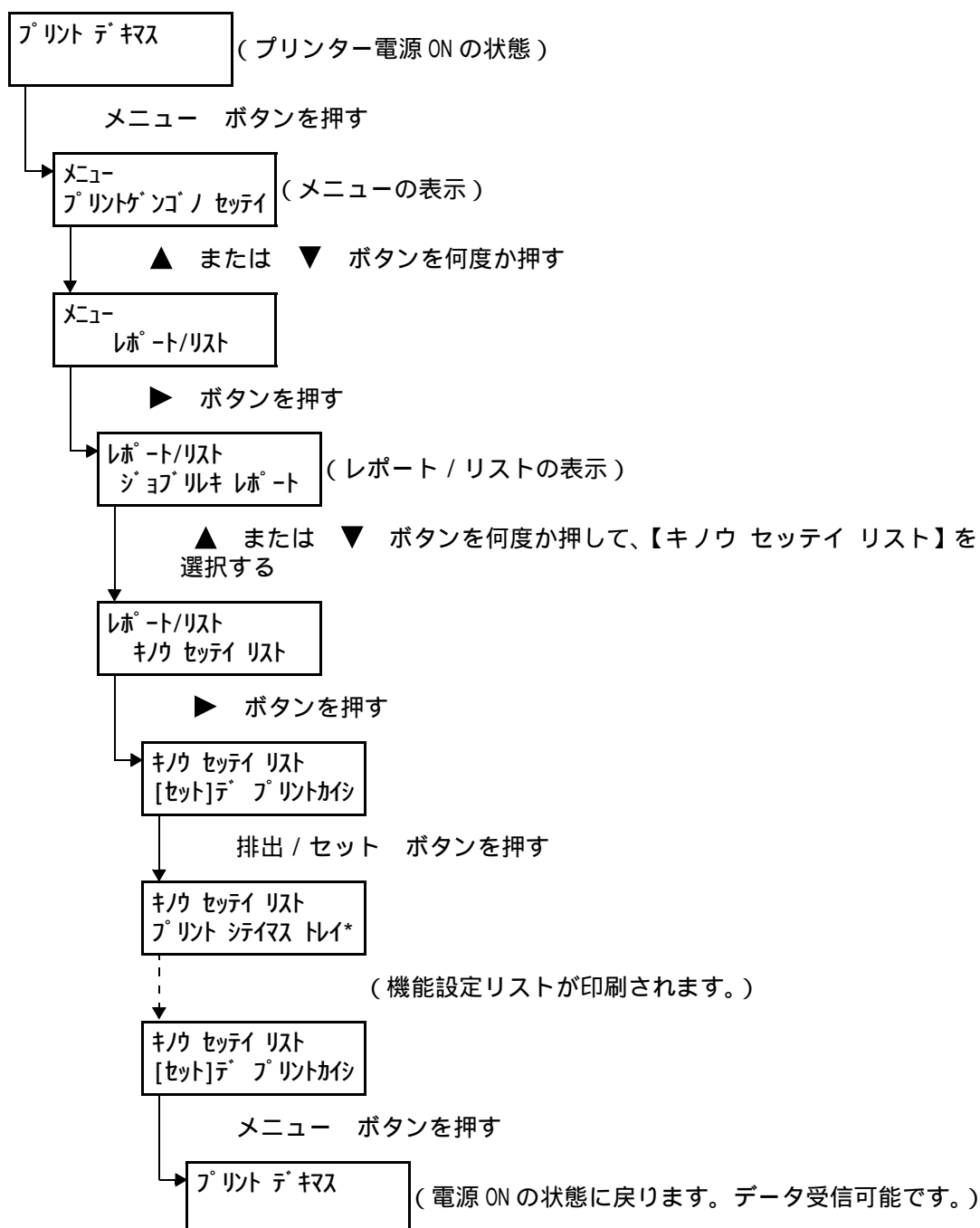
本機が正しく設置されたことを確認するために、テストプリントをします。

## 機能設定リストを印刷する



「3.1.2 操作パネル」(P.74)

### 操作手順



## ●●● 状態を確認する

**補足**

本機のオプション構成、および設定によって、機能設定リストのレイアウトは異なります。

### DocuPrint C2424 機能設定リスト

日時：2005/07/15 07:15 PM  
ページ：1

システム設定	プリント設定	
<b>機械情報</b> 製品名 DocuPrint C2424 シリアル番号 990132 機種コード NL300013	<b>全体</b> プリントページ数 カラー 4070ページ 白黒 1900ページ 5970ページ 総ページ数 ページ記述言語 (PDL) ART EX Ver 20.7 ART IV Ver 3.12	
<b>ソフトウェアバージョン</b> Controller+Emu+PS ROM Ver 1.0.0 IOT ROM Ver 1.3.0	搭載フォント PCL 6/5c Ver 100.0 PostScript <sup>®</sup> 3 <sup>rd</sup> Ver 3016.103 HP-GL/2 Ver <sup>®</sup> 4.2 ESC/P Ver 2.2 PR201H Ver 2.2 TIFF PDF 搭載フォント TrueType和文 2書体 TrueType欧文 15書体 PCLフォント 81書体 PostScript和文 モリサワ2書体 PostScript欧文 136書体	
<b>機械構成</b> 内蔵ハードディスク 総容量 19045.08MB ユーザー領域 4095.56MB 親展ボックス 4095.56MB	<b>メモリ</b> 総容量 640.00MB プリントページバッファ 508.23MB PostScript <sup>®</sup> 使用メモリー 24.00MB ART IVユーザー定義用メモリー 32KB 受信バッファ パラレル 64KB USB-1 (1.1) 64MB USB-2 (2.0) 64MB LPD スプールしない:1024KB SMB スプールしない:256KB	
<b>出力装置</b> 用紙トレイ トレイ1 トレイ2 トレイ3 トレイ4 トレイ5(手差し) センタートレイ サイドトレイ	<b>給紙設定</b> 用紙サイズ/向き トレイ1 A4 たて置き トレイ2 B5 たて置き トレイ3 B4 よこ置き トレイ4 A3 よこ置き トレイ5(手差し) 普通紙 用紙トレイの優先順位 トレイ1 1番目 トレイ2 2番目 トレイ3 3番目 トレイ4 4番目 用紙種類不一致時の処理 設定変更画面を表示する	
<b>メンテナンス</b> ジョブ履歴レポート自動プリント しない レポートの両面プリント 片面 異常警告音 鳴らさない 日付/時刻設定 日付表示形式 yyyy/mm/dd 時刻表示形式 12時間制 タイムゾーン GMT +9.0 サマータイム設定 調整しない 時刻サーバー (NTP) と同期 しない 言語切り替え 日本語 節電モード 有効 (15分) スリープモード 有効 (30分) メニュー自動解除 しない プリント可能領域 標準 ID印字 しない サイズ検知切り替え AB系	<b>排紙設定</b> 用紙の置き換え 用紙補給を表示	
<b>ハードディスクの上書き消去</b> 3回 <b>データの暗号化</b> しない ミリ/インチ切り替え ミリ (mm) プリント用紙サイズ初期値 A4 ドラムカートリッジ寿命時の動作 停止する セキュリティプリントの出力操作 有効 奇数ページ文書の両面処理 しない	<b>用紙設定</b> ユーザー用紙の名称設定	
<b>PostScript設定</b> PostScriptのカラーモード初期値 カラー PostScriptの用紙選択 自動 フォント未搭載時の処理 フォントを置き換えてプリントする フォント置き換え ATCxを使用する 使用するメモリー設定 指定なし 未登録フォーム指定時の処理 プリントする		
<b>保存文書設定</b> 文書の保存期間 設定しない		



# プリンター環境の設定

# 2章

2.1	使用できる環境について .....	54
2.2	IPアドレスを設定する .....	56
2.3	コンピューターからプリンターを設定する - CentreWare Internet Services - .....	63
2.4	設定を確認する .....	68
2.5	プリンタードライバーをインストールする .....	69
2.6	プリンタードライバーのアンインストールについて .....	70

# 2.1 使用できる環境について

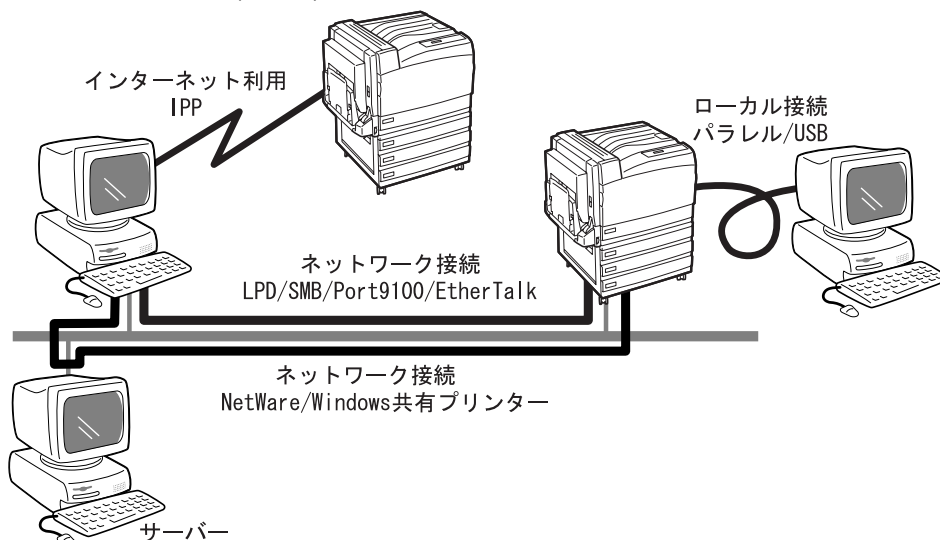
本機を使用できる環境について説明します。

本機は、直接コンピューターと接続するとローカルプリンターとして、ネットワークを経由するとネットワークプリンターとして使用できます。

使用するポートは、操作パネルで起動に設定してください。

**参照**

「第6章 操作パネルの設定」(P.165)



## ●●● ローカルプリンターとして使用する場合

ローカルプリンターとして使用する場合は、以下の接続形態があります。

- **パラレル接続:** 本機とコンピューターをパラレルケーブルで接続して使用します。  
(工場出荷時: 起動)
- **USB 接続:** 本機とコンピューターを USB ケーブルで接続して使用します。  
(工場出荷時: 起動)

## ●●● ネットワークプリンターとして使用する場合

ネットワークプリンターとして使用する場合は、以下の環境で使用できます。

- **LPD:** TCP/IP プロトコルを使用し、本機と直接通信できる場合に使用します。(工場出荷時: 起動)
- **NetWare:** NetWare サーバーを使用し、本機を共有管理する場合に使用します。(工場出荷時: 停止)
- **SMB:** Windows ネットワークを使用して印刷する場合に使用します。  
(工場出荷時: 起動)
- **IPP:** インターネットを経由して印刷する場合に使用します。  
(工場出荷時: 停止)
- **Port9100:** ポートとして Port9100 を利用している場合に使用します。  
(工場出荷時: 起動)
- **EtherTalk:** Macintosh から印刷する場合に使用します。PostScript ソフトウェアキット (オプション) が必要です。(工場出荷時: 停止)

## ●●● 各 OS で使用できる環境

接続形態	ローカル			ネットワーク								
	ポート名	パラレル	USB1.1	USB2.0	LPD	NetWare		SMB		IPP	Port9100	EtherTalk
プロトコル	-	-	-	TCP/IP	TCP/IP	IPX/SPX	NetBEUI	TCP/IP	TCP/IP	TCP/IP	AppleTalk	
OS	Windows 95	-	-	*6					-	*6	-	
	Windows 98		*1,3	*2,3	*6				-	*6	-	
	Windows Me		*1,3	*2,3	*6					*6	-	
	Windows NT 4.0		-	-					-	-	-	
	Windows 2000		*1	*2,4							-	
	Windows XP		*1	*2,5				-			-	
	Windows Server 2003		*1	*2				-			-	
	UNIX	-	-	-	*8	-	-	-	-	-	-	-
	Mac OS 7.6.1 ~ 9.2.2	-	-	-	-	-	-	-	-	-	-	*7
	Mac OS X 10.1.5、10.2、10.3	-	-	-	-	-	-	-	-	-	-	*7

\*1：接続するコンピュータに USB ポートが必要です。

\*2：接続するコンピュータに USB2.0 のポートが必要です。

\*3：Windows<sup>®</sup> 98/Windows<sup>®</sup> Me の場合は、弊社の USB Print Utility を使用します。

\*4：Windows<sup>®</sup> 2000(SP4) は、USB 2.0 ドライバーを標準サポートしています

\*5：Windows<sup>®</sup> XP の場合は、SP1 以降が対象です。

\*6：Windows<sup>®</sup> 95/Windows<sup>®</sup> 98/Windows<sup>®</sup> Me の場合は、弊社の TCP/IP Direct Print Utility を使用します。

\*7：PostScript ソフトウェアキット（オプション）と、256MB 以上のメモリー増設が必要です。

\*8：PostScript データを印刷する場合は、PostScript ソフトウェアキット（オプション）と UNIX フィルターが必要です。

**補足**

ネットワーク環境の詳細については、CentreWare の CD-ROM 内のマニュアルを参照してください。

# 2.2 IP アドレスを設定する

IP アドレスの設定方法について説明します。  
IP アドレスの設定方法には、以下の方法があります。

- 操作パネルから IP アドレスを設定する
- 同梱されている CentreWare の CD-ROM 内の「IP アドレス設定ツール」を使用する

ここでは、操作パネルから設定する方法を説明します。  
「IP アドレス設定ツール」を使用して IP アドレスを設定する場合は、CentreWare の CD-ROM 内のマニュアルを参照してください。

#### 補足

- IP アドレスを変更する場合は、CentreWare Internet Services から操作できます。CentreWare Internet Services については、「2.3 コンピューターからプリンターを設定する - CentreWare Internet Services -」(P.63) を参照してください。
- ネットワーク環境によっては、サブネットマスク、ゲートウェイアドレスの設定が必要な場合があります。ネットワーク上に、DHCP、BOOTP、または RARP 環境がある場合、本機はこれらのアドレス情報を各サーバーから取得できます。
- 工場出荷時の設定では、これらのアドレスを DHCP サーバーから自動的に取得するようになっています。

#### 注記

- DHCP サーバーを使用する場合は、同時に WINS(Windows Internet Name Service) サーバーも使用してください。
- BOOTP サーバー、または RARP サーバーを使用する場合は、操作パネルで、「IP アドレス取得方法」の項目を【BOOTP】または【RARP】に変更してください。また、BOOTP や RARP 環境について不明な場合は、システム管理者に確認してください。

#### 参照

「第 6 章 操作パネルの設定」(P.165)

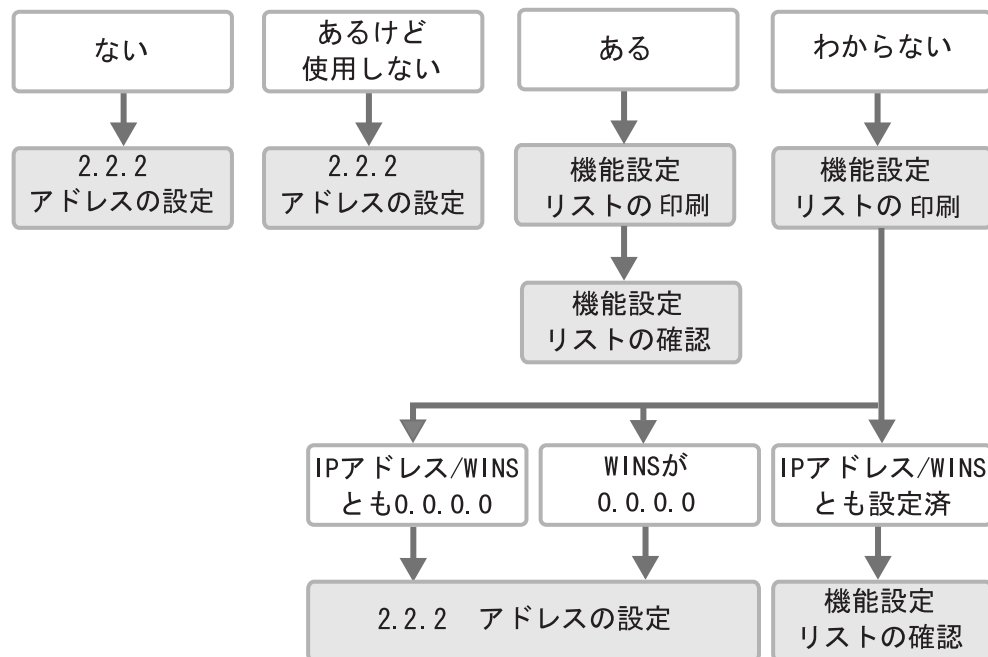
## 2.2.1 設定の流れ

DHCP サーバーがあるかどうか分からないときは、ここで説明する操作手順に従って、DHCP サーバーの有無を確認します。DHCP サーバーがある場合は、IP アドレスは自動的に取得されるので、IP アドレスの入力は不要です。DHCP サーバーがない場合は、「2.2.2 アドレスの設定」(P.60)を参照し、IP アドレスを設定してください。

### ●●● DHCP サーバーの確認

スタート

DHCPサーバーとWINSサーバーがありますか？



補足

DHCP 環境について不明な場合は、システム管理者に確認してください。

### 機能設定リストの印刷

#### 操作手順

- 1 「1.12 テストプリントをする」(P.51) を参照して、機能設定リストを印刷します。
- 2 機能設定リストの[ コミュニケーション設定 ]項目の、「TCP/IP : IP アドレス」、「TCP/IP : サブネットマスク」、「TCP/IP : ゲートウェイアドレス」、「WINS : プライマリー WINS サーバー」、「WINS : セカンダリー WINS サーバー」のアドレスを確認します。

DocuPrint C2424			
機能設定リスト			
		日時 : 2005/07/15 07:15 PM ページ : 2	
ユーザー定義用紙種類1	"ユー"-1	ポート起動	停止
ユーザー定義用紙種類2	"ユー"-2		
ユーザー定義用紙種類3	"ユー"-3	パラレル	
ユーザー定義用紙種類4	"ユー"-4	ポート起動	起動
ユーザー定義用紙種類5	"ユー"-5	プリントモード第	自動
用紙種類の優先順位		PJL	自動
上質紙	3番目	Adobe通信プロトコル	標準
普通紙	1番目	自動排出時間	30秒
再生紙	2番目	双方向通信	有効
ユーザー定義用紙種類1	自動トレイ選択しない		
ユーザー定義用紙種類2	自動トレイ選択しない	USB-1(1.1)	
ユーザー定義用紙種類3	自動トレイ選択しない	ポート起動	起動
ユーザー定義用紙種類4	自動トレイ選択しない	プリントモード指定	自動
ユーザー定義用紙種類5	自動トレイ選択しない	PJL	有効
うら紙	自動トレイ選択しない	Adobe通信プロトコル	標準
		自動排出時間	30秒
バナーシート		USB-2(2.0)	
バナーシート出力	自動	ポート起動	起動
バナーシートトレイ	トレイ1	プリントモード指定	自動
		PJL	有効
		Adobe通信プロトコル	標準
		自動排出時間	30秒
<b>コミュニケーション設定</b>			
Ethernet設定			
接続タイプ	自動		
MACアドレス	00:00:00:00:00:00	NetWare	
TCP/IP			
IPアドレス取得方法	手動で設定	ポート起動	停止
IPアドレス	192.168.1.100	LPD	
サブネットマスク	255.255.255.0	ポート起動	起動
ゲートウェイアドレス	192.168.1.200	プリントモード指定	自動
受付IPアドレス制限	しない	PJL	有効
ステータス情報	正常	TBCPフィルター	無効
		コネクションタイムアウト	16秒
		ポート番号	515
WINS			
DHCPからのアドレス取得	しない	SMB	
プライマリーWINSサーバー	0.0.0.0	ポート起動	起動
セカンダリーWINSサーバー	0.0.0.0	プリントモード指定	自動
		PJL	有効
DNS			
DHCPからのアドレス取得	しない	トランスポートプロトコル	TCP/IP, NetBEUI
DNS優先サーバーアドレス	0.0.0.0	TBCPフィルター	無効
DNS代替サーバーアドレス1	0.0.0.0	ワークグループ名	"WORKGROUP"
DNS代替サーバーアドレス2	0.0.0.0	ホスト名	"FX-1004CD"
ドメイン名	-	自動マスターモード	する
DNSの動的更新	しない	パスワード暗号化	する
		最大セッション数	5
		Unicodeサポート	無効
		管理者名	"ADMIN"
		ステータス情報	正常
HTTP-SSL/TLS通信			
有効/無効	無効		
SNMP			
ポート起動	起動	EtherTalk™	
トランスポートプロトコル	UDP	ポート起動	停止

**補足**

- 本機のオプション構成、および設定によって、機能設定リストのレイアウトは異なることがあります。
- 機能設定リストの確認方法については、次の「機能設定リストの確認」を参照してください。

### ●●● 機能設定リストの確認

#### ■TCP/IP、WINS 共にアドレスが取得されていない場合

DHCP サーバーと WINS サーバーは存在しません。「2.2.2 アドレスの設定」(P.60)を参照し、IPアドレスを設定してください。

#### ■TCP/IP にアドレスは取得されているが、WINS にアドレスが取得されていない場合

WINS サーバーは存在しません。本機に割り当てられている IP アドレスが変更された場合、印刷できなくなる可能性があります。DHCP 環境を使用しないでください。「2.2.2 アドレスの設定」(P.60)を参照し、手動で本機の IP アドレスを設定してください。

#### ■TCP/IP、WINS 共にアドレスが取得されている場合

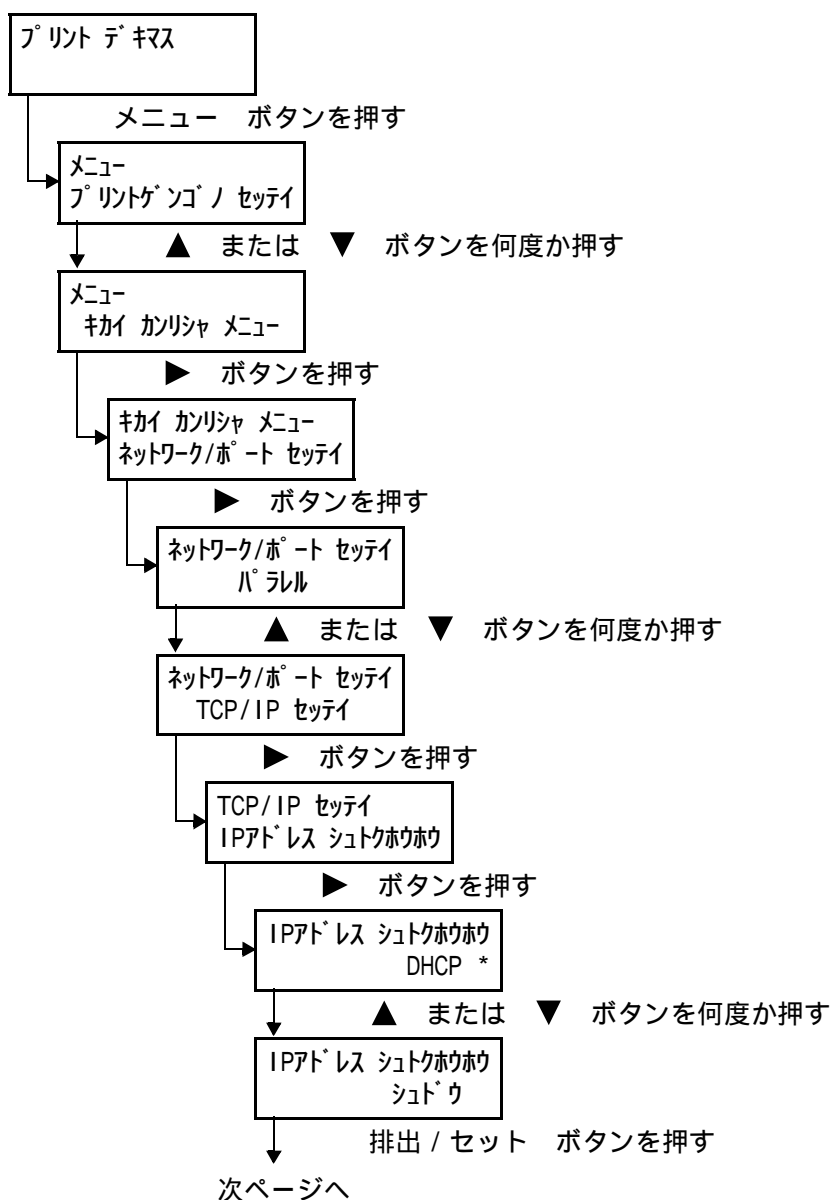
DHCP サーバーと WINS サーバーが稼動しています。DHCP 環境を使用することをお勧めします。本機の IP アドレスは DHCP サーバーが設定します。WINS サーバーには、「機能設定リスト」の [SMB] 項目の「ホスト名」に記載された名前 (FXxxxxxx) が登録されます。

## 2.2.2 アドレスの設定

ここでは、操作パネルで IP アドレスを設定する手順について説明します。使用するネットワーク環境によって、サブネットマスクやゲートウェイアドレスの設定が必要です。ネットワーク管理者に相談のうえ、必要な項目を設定してください。

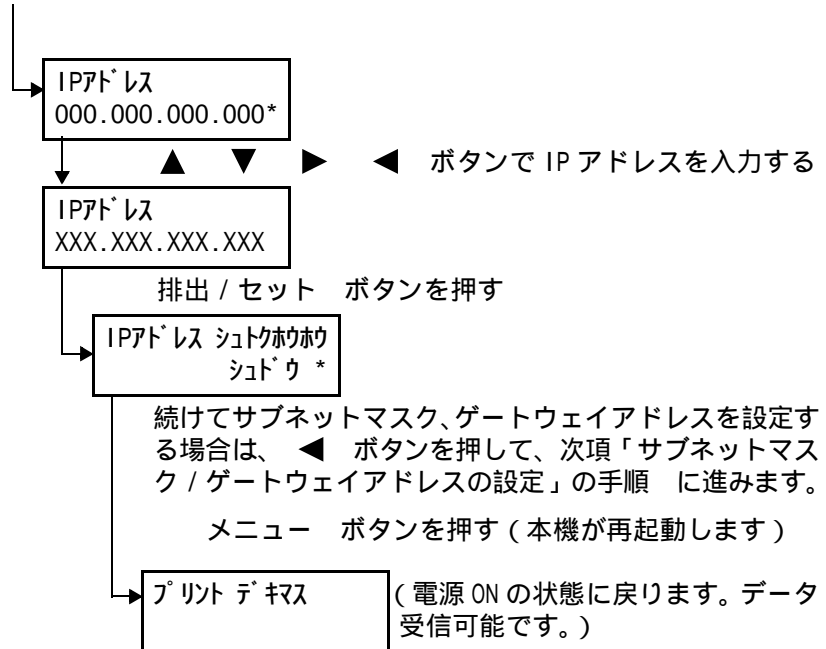
最初に【プリントデキマス IP アドレス シュトク フカ】と表示された場合も、メニュー ボタンを押して、操作してください。

### ●●● IP アドレスの設定

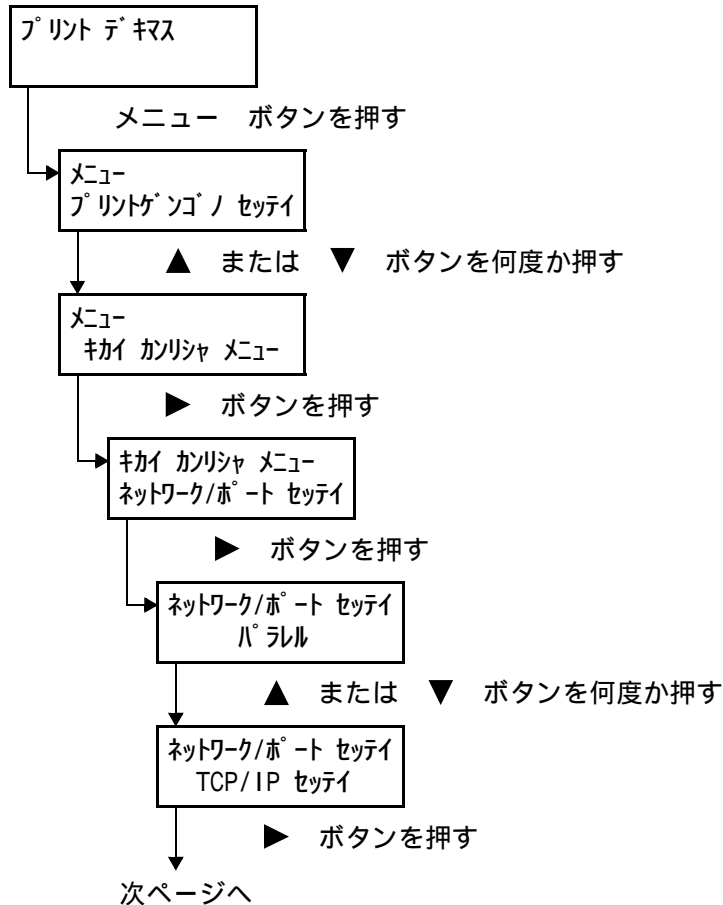


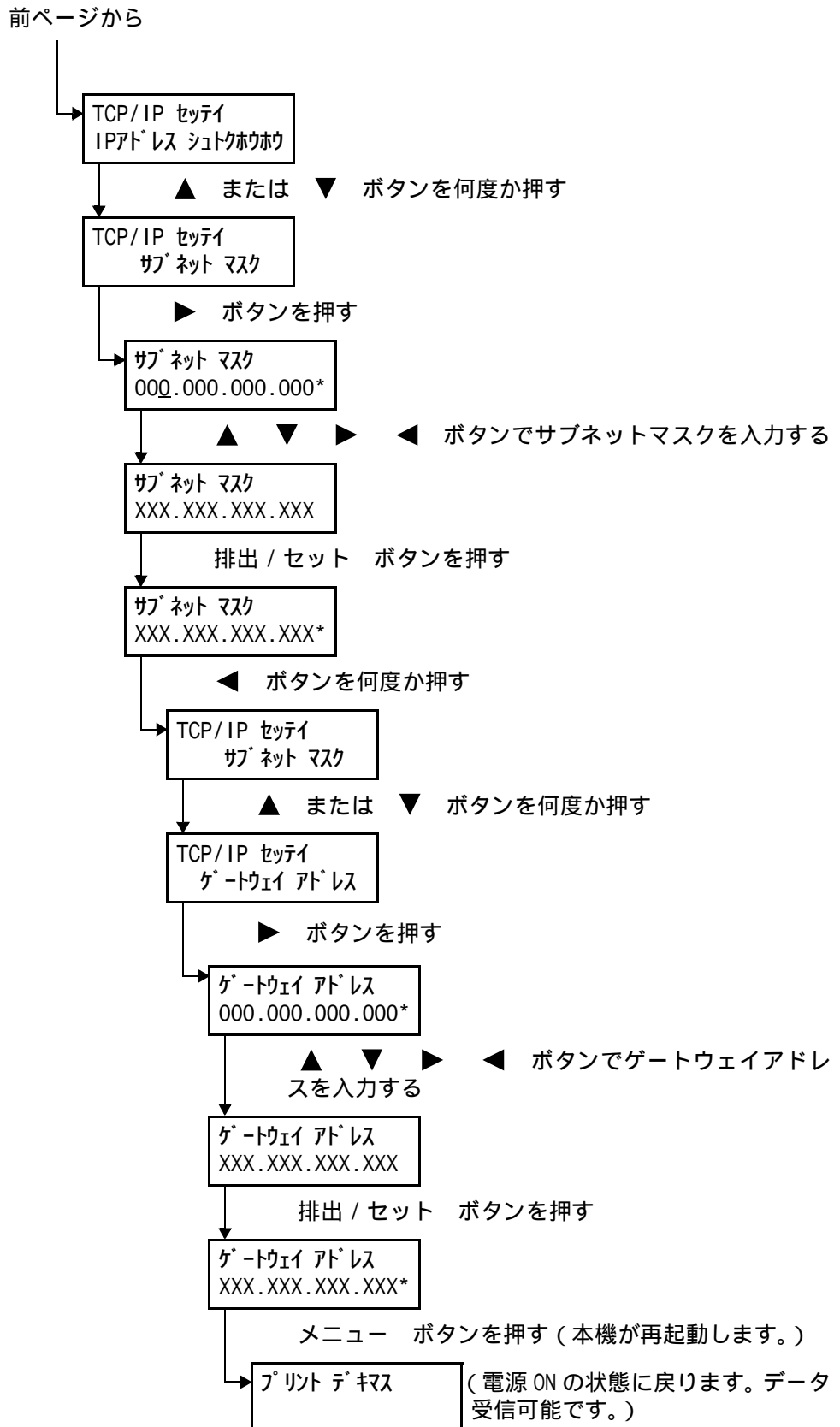


前ページから



### ●●● サブネットマスク / ゲートウェイアドレスの設定





# 2.3 コンピューターからプリンターを設定する - CentreWare Internet Services -

## 2.3.1 CentreWare Internet Services の概要

CentreWare Internet Services は、TCP/IP 環境が使用できる場合に、Web ブラウザーを使用して、プリンターの状態や印刷ジョブ状態の表示、設定の変更をするためのサービスです。

プリンターの設定では、操作パネルで設定する項目のうち、システム設定、各ネットワークのポート設定などに関する項目を、本サービスのプロパティ画面で設定できます。

### 補足

本機をローカルプリンターとして使用している場合は、CentreWare Internet Services は使用できません。

CentreWare Internet Services を利用できる環境、コンピューター、およびブラウザは、以下のとおりです。

### ●●● 使用できる環境

CentreWare Internet Services を利用するには、TCP/IP プロトコルを使用したネットワーク環境と、プリンター側でインターネットサービスを【キドウ】(工場出荷時: [キドウ]) にする必要があります。

### ●●● コンピューターの OS

- Microsoft® Windows® 95 Operating System 日本語版 (ServicePack 1 以上)
- Microsoft® Windows® 98 Operating System 日本語版
- Microsoft® Windows® Me Operating System 日本語版
- Microsoft® Windows NT® Workstation 4.0 日本語版 (ServicePack 4 以上)
- Microsoft® Windows NT® Server 4.0 日本語版 (ServicePack 4 以上)
- Microsoft® Windows® 2000 Professional 日本語版
- Microsoft® Windows® 2000 Server 日本語版
- Microsoft® Windows® XP Professional 日本語版
- Microsoft® Windows® XP Home Edition 日本語版
- Microsoft® Windows Server™ 2003, Standard Edition 日本語版
- Microsoft® Windows Server™ 2003, Enterprise Edition 日本語版
- Microsoft® Windows Server™ 2003, Datacenter Edition 日本語版
- Microsoft® Windows Server™ 2003, Web Edition 日本語版
- MacOS 8.0 以降

### ●●● ブラウザー

- Windows 用 Netscape Communicator 4.78、Netscape 6.2 日本語版
- Windows 用 Internet Explorer ver5.0、5.5、6.0 日本語版
- Macintosh 用 Netscape Communicator ver4.7 日本語版
- Macintosh 用 Internet Explorer ver5.1.4 (MacOS 8.x/9.x)、5.2 (MacOS X) 日本語版

### ●●● CentreWare Internet Services を使用するときの Web ブラウザーの設定について

CentreWare Internet Services を使用する場合、プロキシサーバーを経由しないで直接本機のアドレスを指定することをお勧めします。

#### 補足

- プロキシサーバーを経由して本機のアドレスを指定すると、応答が遅くなったり、画面が表示されなかったりする場合があります。
- 設定方法については、お使いの Web ブラウザーのマニュアルを参照してください。

また、CentreWare Internet Services を正しく動作させるために、Web ブラウザーで次のように設定されている必要があります。

#### ■Netscape Communicator の場合

- Java の許可について、Java を無効にする設定以外が選択されている
- キャッシュしたドキュメントとネットワーク上のドキュメントとの比較について、セッション毎に比較、または毎回比較する設定が選択されている

#### ■Internet Explorer の場合

- Java の許可について、Java を無効にする設定以外が選択されている
- 保存されているページの、新しいバージョンの確認について、ページを表示する、または Internet Explorer を起動するたびに確認する設定が選択されている

### ●●● プリンター側の設定

CentreWare Internet Services を使用する場合は、本機の IP アドレスが設定されていることと、[インターネットサービス]が【キドウ】(工場出荷時:[キドウ])に設定されている必要があります。[インターネットサービス]を停止している場合は、操作パネルで起動に設定してください。

#### 参照

「第 6 章 操作パネルの設定」(P.165)

### ●●● CentreWare Internet Services で設定できる項目について

各タブで設定できる主な機能は、次のとおりです。

タブ名	主な機能
サービス	<ul style="list-style-type: none"> <li>• CentreWare Internet Service の画面から、本機に直接印刷を指示できます。</li> </ul> <p><b>補足</b> サービスタブは、内蔵増設ハードディスク(オプション)が取り付けられている場合に表示されます。</p>
ジョブ	<ul style="list-style-type: none"> <li>• ジョブ一覧、およびジョブ履歴一覧が表示されます。ジョブを削除することもできます。</li> </ul>
状態	<ul style="list-style-type: none"> <li>• 用紙トレイにセットされている用紙の種類や残量、排出トレイの状態、およびトナーカートリッジなどの消耗品残量や状態が表示されます。</li> </ul>

タブ名	主な機能
プロパティ	<ul style="list-style-type: none"> <li>• 本体説明 製品名やシリアル番号などが表示されます。また、Eメールプリントなどを使用するときに必要な、管理者メールアドレス<sup>*</sup>、本体メールアドレス<sup>*</sup>などを設定できます。</li> <li>• 本体構成 メモリーやプリント言語などが表示されます。</li> <li>• カウンター表示 総プリントページ数、総カラープリントページ数、総白黒プリントページ数が表示されます。</li> <li>• 用紙トレイの設定 用紙トレイの優先順位を設定できます。</li> <li>• 用紙設定 用紙種類ごとの優先順位を設定できます。</li> <li>• 節電モード設定 低電力モード/スリープモードに移行するまでの時間を設定できます。</li> <li>• 階調補正 階調補正の補正値を設定できます。</li> <li>• セキュリティー 自己証明書の生成 / 管理 / 削除ができます。HTTPS を有効にできます。</li> <li>• メール通知設定<sup>*</sup> メール通知サービスを使用するときの通知先や、通知間隔などを設定できます。この項目は、[ポート起動]の[メール通知]が起動に設定されている場合に表示されます。</li> <li>• オーディトロン設定 オーディトロンの動作モードにより、オーディトロンユーザー情報の編集機能を提供します。</li> <li>• Internet Services 設定<sup>*</sup> 表示変更時間、表示言語を登録できます。</li> <li>• ポート起動 各ポートの起動、停止を設定できます。</li> <li>• ポート設定 インターフェイスに関する設定ができます。</li> <li>• プロトコル設定 各プロトコルの詳細を設定できます。</li> <li>• エミュレーション設定 各エミュレーションの詳細を設定できます。</li> <li>• メモリー設定 インターフェイス、プロトコルが使用するメモリー容量などについて設定できます。</li> </ul>
メンテナンス	<ul style="list-style-type: none"> <li>• エラー履歴 エラーが発生したジョブの一覧が表示されます。</li> <li>• 機械管理者設定 機械管理者のユーザー ID とパスワードを設定します。</li> </ul>
サポート	<ul style="list-style-type: none"> <li>• サポート情報が表示されます。設定は変更できます。</li> </ul>

<sup>\*</sup> : CentreWare Internet Services でしか設定できない項目

## 2.3.2 CentreWare Internet Services を使用する

本サービスを使用する場合は、次の手順で Web ブラウザーを起動します。

### 補足

下記の手順で操作しても CentreWare Internet Services の画面が表示されないときは、「CentreWare Internet Services を使用する際の Web ブラウザーの設定について」(P.64)を参照してください。

### 操作手順

- 1 コンピューターを起動し、Web ブラウザーを起動します。
- 2 Web ブラウザーのアドレス入力欄に、プリンターの IP アドレス、または URL を入力し、Enter キーを押します。
  - 入力例 1 : IP アドレスが「192.168.1.100」の場合  
「http://192.168.1.100/」と入力します。



- 入力例 2 : URL が「dpc2424.aaa.bbb.fujixerox.co.jp( ホスト名 : dpc2424、ドメイン名 : aaa.bbb.fujixerox.co.jp)」の場合  
「http://dpc2424.aaa.bbb.fujixerox.co.jp/」と入力します。



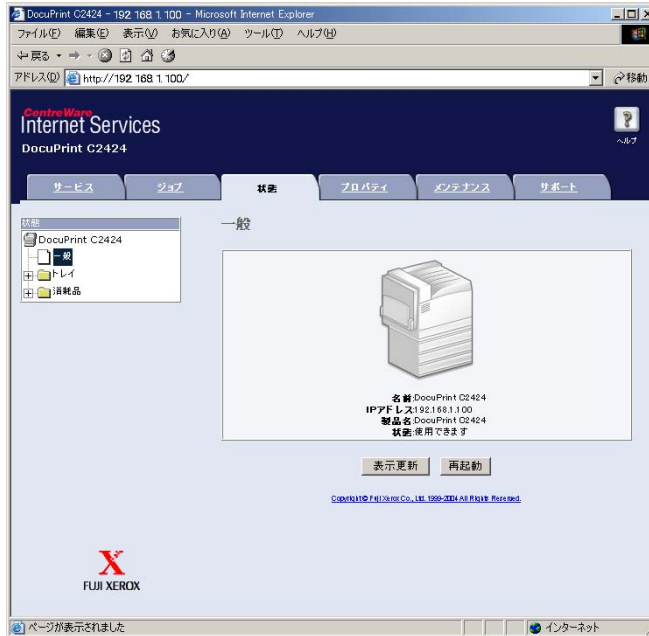
### 補足

ポート番号を指定する場合は、アドレスの後ろに「:」に続けて「80」(工場出荷時のポート番号)を指定してください。

ポート番号は [ プロパティ ] 画面の [ HTTP ] で変更できます。ポート番号を変更した場合は Web ブラウザーから接続するときに、アドレスの後ろに「:」に続けてポート番号を指定する必要があります。

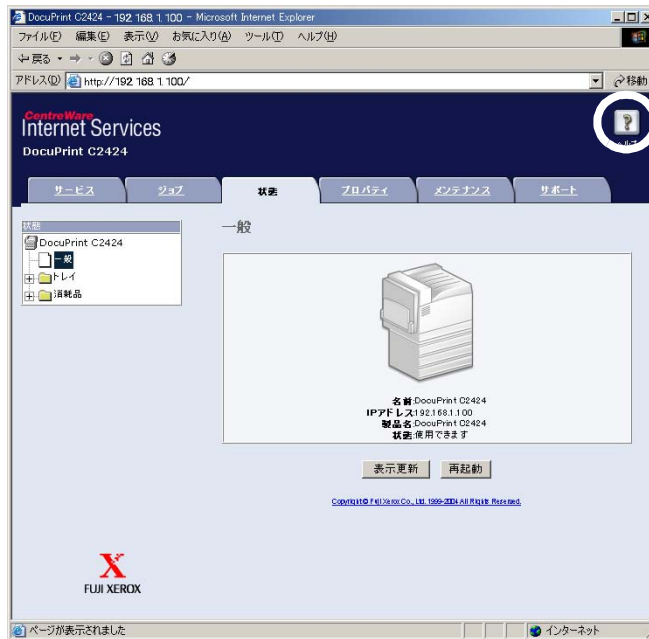


CentreWare Internet Services の画面が表示されます。



### ●●● オンラインヘルプの使い方

各画面で設定できる項目の詳細については、ヘルプボタンを押して、オンラインヘルプをごらんください。



ここを押す

# 2.4 設定を確認する

設定したプリンター環境を、機能設定リストを印刷して確認します。

補足

- 機能設定リストの印刷方法については、「1.12 テストプリントをする」(P.51)を参照してください。
- 本機のオプション構成、および設定によって、機能設定リストのレイアウトは異なることがあります。

プリンター環境の設定

2

ネットワーク/ポート  
などを設定します。

IPアドレスの設定を  
確認します。

DocuPrint C2424  
機能設定リスト

日時：2005/07/15 07:15 PM  
ページ：2

ポート起動 停止

ユーザー定義用紙種類1	"ユー-1"
ユーザー定義用紙種類2	"ユー-2"
ユーザー定義用紙種類3	"ユー-3"
ユーザー定義用紙種類4	"ユー-4"
ユーザー定義用紙種類5	"ユー-5"
用紙種類の優先順位	
上質紙	3番目
普通紙	1番目
再生紙	2番目
ユーザー定義用紙種類1	自動トレイ選択しない
ユーザー定義用紙種類2	自動トレイ選択しない
ユーザー定義用紙種類3	自動トレイ選択しない
ユーザー定義用紙種類4	自動トレイ選択しない
ユーザー定義用紙種類5	自動トレイ選択しない
ラ革紙	自動トレイ選択しない
リネーシート	
リネーシート出力	自動
リネーシートトレイ	トレイ1

コミュニケーション設定

Ethernet設定	自動
種別タイプ	00:00:00:00:00:00
MACアドレス	00:00:00:00:00:00
TCP/IP	
IPアドレス取得方法	手動で設定
IPアドレス	192.168.1.100
サブネットマスク	255.255.255.0
ゲートウェイアドレス	192.168.1.200
受付IPアドレス制限	しない
ステータス情報	正常
WINS	
DKPからのアドレス取得	しない
プライマリWINSサーバー	0.0.0.0
セカンダリWINSサーバー	0.0.0.0
DNS	
DKPからのアドレス取得	しない
DNS優先サーバーアドレス	0.0.0.0
DNS代替サーバーアドレス1	0.0.0.0
DNS代替サーバーアドレス2	0.0.0.0
ドメイン名	-
DNSの動的更新	しない
HTTP/SSL通信	
有効/無効	無効
SNMP	
ポート起動	起動
トランスポートプロトコル	UDP
CentreWare Internet Services	
ポート起動	起動
ポート番号	80
最大セッション数	5
コネクションタイムアウト	30秒
SOAP	

DocuPrint C2424  
機能設定リスト

日時：2005/07/15 07:15 PM  
ページ：1

システム設定		プリント設定	
機能情報	DocuPrint C2424	全体	
製品名	DocuPrint C2424	印刷ページ数	4070ページ
シリアル番号	990132	カラー	1900ページ
機種コード	NL300013	白黒	5970ページ
ソフトウェアバージョン		総ページ数	ART EX Ver. 20.7
Controller-EmuPS ROM	Ver 1.0.0	ページ記述言語 (PDL)	ART IV Ver. 3.12
DOT ROM	Ver 1.3.0		PCL 6/5c Ver. 100.0
機械構成			PostScript® 3™ Ver. 2016.103
内蔵ハードディスク			III-G/L2 Ver. 4.2
総容量	19045.00MB		ESC/P Ver. 2.2
ユーザー領域	4095.560MB		IP2030H Ver. 2.2
拡張ボックス	4095.560MB		TIF
用紙トレイ		搭載フォント	PDF
トレイ1	トレイ1	TrueType和文 2書体	TrueType和文 15書体
トレイ2	トレイ2	PCLフォント 81書体	PostScript和文 モリサワ2書体
トレイ3	トレイ3	PostScript和文 136書体	
トレイ4	トレイ4		
トレイ5(手差し)	トレイ5(手差し)		
センタートレイ	センタートレイ		
サイドトレイ	サイドトレイ		
出力装置		メモリー	
両面ユニット		総容量	640.00MB
メンテナンス		プリントページバッファ	508.230MB
ジョブ履歴レポート自動プリント	しない	PostScript® 専用メモリー	24.00MB
レポートの両面プリント	片面	ART IVユーザー定義用メモリー	32KB
異常警告音	鳴らさない	受信バッファ	
日時/時刻設定		パラレル	64KB
日付表示形式	yyyy/mm/dd	USB=(1, 1)	64MB
時刻表示形式	12時間制	USB=(2, 0)	64MB
タイムゾーン	GMT +9.0	LFD	スプールしない/102KB
サマータイム設定	調整しない	SMB	スプールしない/256KB
時刻サーバー(NTP)と同期	しない		
言語切り替え	日本語	給紙設定	
節電モード	有効(15分)	用紙サイズ/向き	
スリープモード	有効(30分)	トレイ1	A4 立て置き
メニュー自動解除	しない	トレイ2	B5 立て置き
プリント可能領域	標準	トレイ3	B4 上こ置き
ID印字	しない	トレイ4	A3 上こ置き
サイズ検知切り替え	AB系	トレイの用紙種類	
ハードディスクの上書き消去	3回	トレイ1	普通紙
データの暗号化	しない	トレイ2	普通紙
ミリインチ切り替え	ミリ(mm)	トレイ3	普通紙
プリント用紙サイズ初期値	A4	トレイ4	普通紙
ドラムカートリッジ寿命時の動作	停止する	トレイ5(手差し)	普通紙
セキュリティプリントの出力操作	有効	用紙トレイの優先順位	
奇数ページ文書の両面処理	しない	トレイ1	1番目
PostScript設定		トレイ2	2番目
PostScriptのカラーモード初期値	カラー	トレイ3	3番目
値		トレイ4	4番目
PostScriptの用紙選択	自動	用紙種類不一致時の処理	設定変更画面を表示する
フォント未搭載時の処理	フォントを置き換えてプリント		
する		排紙設定	
排紙設定		用紙の置き換え	用紙補給を表示
使用するメモリー設定	ATXを使用する		
指定なし		用紙設定	
未登録フォーム指定時の処理	プリントする	ユーザー用紙の名称設定	
保存文書設定			
文書の保存期間	設定しない		



# 2.5 プリンタードライバーをインストールする

コンピューターから印刷するために、プリンタードライバーをインストールします。プリンタードライバーとは、コンピューターからの印刷データや印刷指示を、本機が解釈できるデータに変換するソフトウェアです。プリンタードライバーのインストール方法は、使用する環境によって異なります。本機に同梱されている CentreWare の CD-ROM 内のマニュアルを参照し、プリンタードライバーをインストールしてください。

## 補足

TCP/IP Direct Print Utility、USB Print Utility などの弊社製のソフトウェアをインストールする場合も、CentreWare の CD-ROM 内のマニュアルを参照してください。

## 2.6 プリンタードライバーのアンインストールについて

Windows 用のプリンタードライバーは、本機に同梱されている CD-ROM 内のプリンタードライバーアンインストールツールを使ってアンインストールできます。

詳しくは、本機に同梱されている CentreWare の CD-ROM 内のマニュアルを参照してください。

### 補足

TCP/IP Direct Print Utility、USB Print Utility などの弊社製のソフトウェアをアンインストールする場合も、CentreWare の CD-ROM 内のマニュアルを参照してください。

# プリンターの基本操作



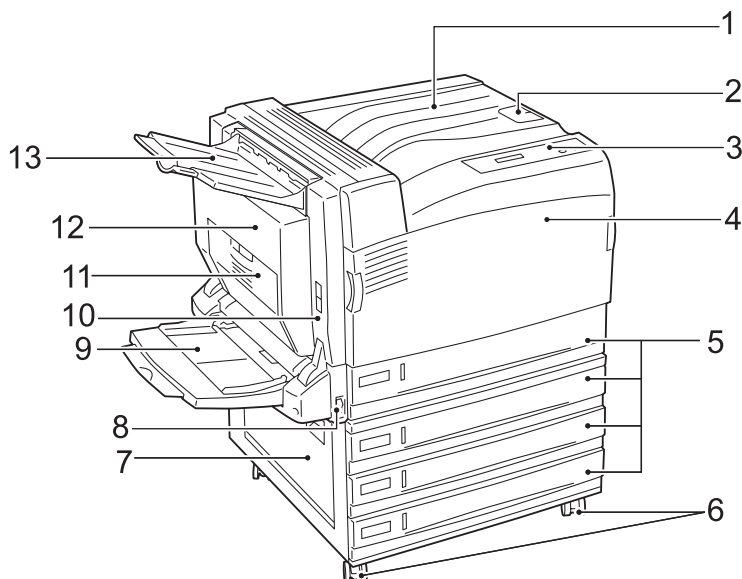
章

3.1	各部の名称と働き .....	72
3.2	電源を入れる / 切る .....	76
3.3	節電状態を解除する .....	78
3.4	印刷を中止する / 確認する .....	79
3.5	オプション品の構成やトレイの用紙設定などを取得する .....	82

# 3.1 各部の名称と働き

## 3.1.1 本体

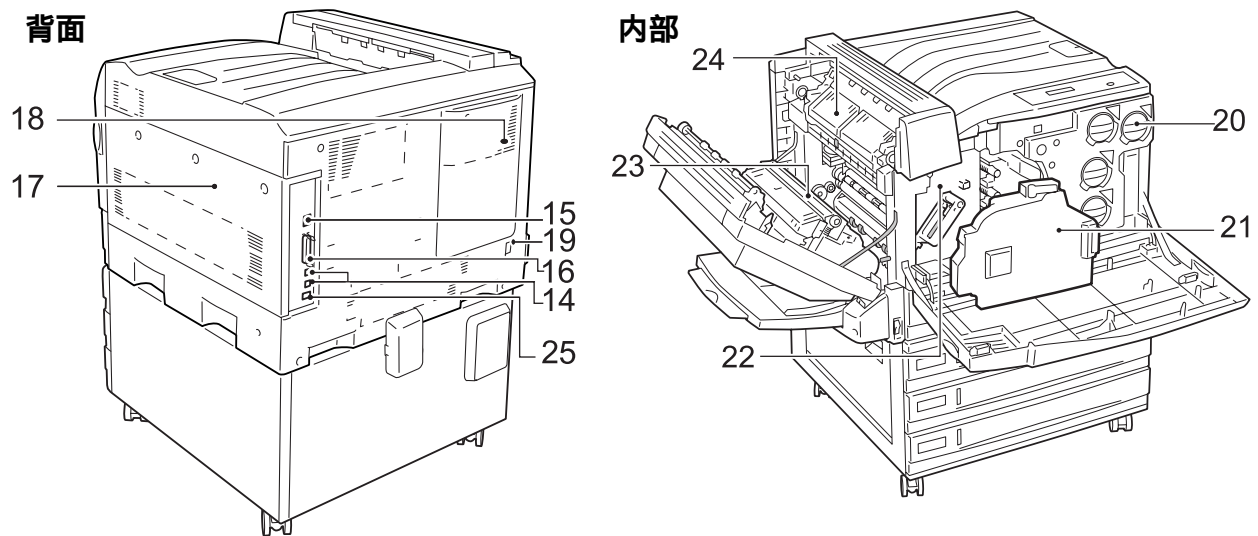
前面



**補足**

左図は、オプションの両面印刷モジュール、3トレイキャビネット、サイドトレイを取り付けた場合のものです。

番号	名称	働き
1	排出トレイ	印刷されたものが、印刷面を下にして、ここに排出されます。
2	用紙止め	印刷するときに立てて使用します。
3	操作パネル	操作に必要なボタンと、メッセージが表示されるディスプレイがあります。
4	フロントカバー	本機の正面のカバーです。消耗品を交換するときに開けます。
5	用紙トレイ 1、2、3、4	用紙をセットします。図は、3トレイキャビネット（オプション）を取り付けた場合のものです。
6	キャスター	移動時に使用します。設置後は、ロックしてください。
7	C（左下）カバー	2段以上のトレイがある場合で、紙づまりを処置するときに開けます。
8	電源スイッチ	本機の電源を入り切りするスイッチです。
9	用紙トレイ 5（手差し）	手差し印刷時に使用します。はがき、封筒、OHP フィルムなどは、用紙トレイ 5（手差し）にセットします。
10	A（左側）カバー	消耗品の交換や、紙づまりを処置するときに開けます。
11	B（両面印刷モジュール）カバー	両面機能付きの場合、紙づまりを処置するときに開けます。
12	両面印刷モジュール	紙づまりや、消耗品の交換時に開けます。
13	サイドトレイ	印刷されたものが、印刷面を上にして、ここに排出されます。サイドトレイは、オプションです。



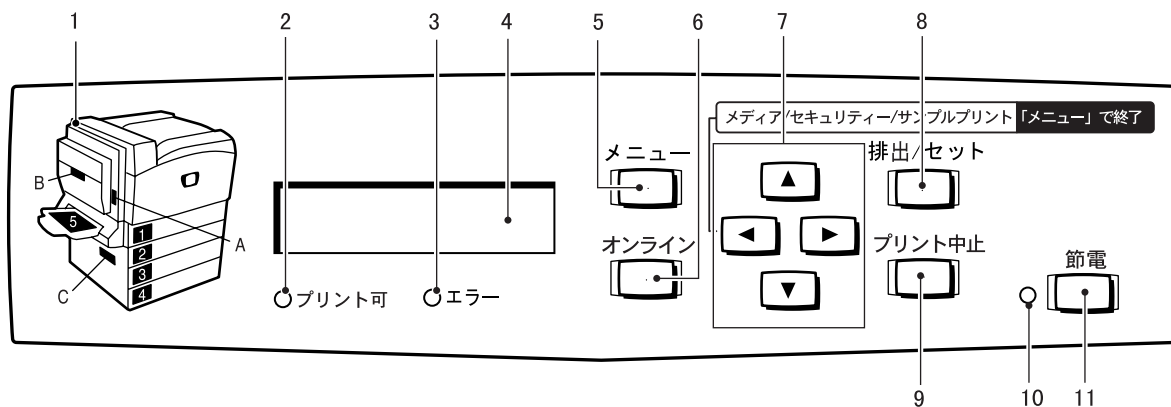
番号	名称	働き
14	USB コネクター	USB ケーブルを接続します。上の [USB1] は USB1.1 に準拠し、下の [USB2] は USB2.0 に準拠しています。通信スピードが異なります。
15	ネットワークインターフェイスコネクター	10Base-T/100Base-TX イーサネットインターフェイスケーブルを接続します。
16	パラレルインターフェイスコネクター	セントロニクス準拠インターフェイスケーブルを接続し、コンピュータと接続します。
17	プリンターオプション用カバー	増設メモリー（オプション）などを取り付けるときに、開けます。
18	排気口	本機内部の加熱を防ぐため、熱を放出します。設置時には、排気口をふさがないようにしてください。
19	電源コードコネクター	電源コードを差し込みます。
20	トナーカートリッジ	ブラック (K)、シアン (C)、マゼンタ (M)、イエロー (Y) の 4 色のトナー（画像形成剤）が入っています。
21	トナー回収ボトル	使用済みのトナーを回収するボトルです。
22	中間転写ユニット	4 色の感光体で作られた像を 1 つに重ね合わせ、転写ユニットで用紙に転写するための準備をします。
	ドラムカートリッジ	ブラック (K)、シアン (C)、マゼンタ (M)、イエロー (Y) の 4 色の感光体がセットされています。
23	転写ユニット	ドラム面に作られた像を用紙に転写します。
24	フューザーユニット	トナーを用紙に定着させる部分です。高温なので、触れないように注意してください。
25	USB コネクター (HOST)	メディアプリントキット（オプション）を接続します。

**⚠ 注意**

「高温注意」を促すラベルが貼ってある周辺（定着部やその周辺）には、絶対に触れないでください。やけどの原因となるおそれがあります。なお、定着部やローラー部に用紙が巻き付いているときには無理に取らないでください。ケガややけどの原因となります。直ちに電源スイッチを切り、弊社の問い合わせ窓口または販売店にご連絡ください。

## 3.1.2 操作パネル

操作パネルについて説明します。



番号	名称	働き
1	表示部	エラーが発生した場合、メッセージに表示されるカバーや用紙トレイの位置を、ここで確認します。
2	プリント可ランプ	点灯中は、コンピューターからのデータを受信できる状態です。
3	エラーランプ	ランプで、本機の異常を表します。
4	ディスプレイ	設定項目、本機の状態、メッセージなどを表示します。 <b>参照</b> 「3.1.3 ディスプレイの表示について」(P.75)
5	メニューボタン	メニュー操作に移行します。本書では、メニュー ボタンで表します。
6	オンラインボタン	ボタンを押すと、オフライン状態に移行します。オフライン中は、データの受信、印刷処理を行いません。再度押すと、オフライン状態が解除され、オンライン状態(コンピューターからのデータ受信が可能な状態)に移行します。本書では、オンライン ボタンで表します。
7	上下左右ボタン	メニュー、項目、候補値間を移行します。本書では、◀ ▶ ▲ ▼ ボタンで表します。また、メディアプリント、セキュリティ/サンプルプリントをするときは、◀ ボタンを押します。 <b>補足</b> <ul style="list-style-type: none"> <li>▲ ▼ ボタンで候補値を変更するときに、ボタンを押しつづけると、連続的に表示を変えることができます。また、▲ ボタンと ▼ ボタンを同時に押すと、初期値が表示されます。</li> <li>メディアプリントをするには、メディアプリントキット(オプション)が必要です。</li> <li>セキュリティ/サンプルプリントをするには、内蔵増設ハードディスク(オプション)が必要です。</li> </ul>
8	排出/セットボタン	メニューの候補値の設定を行います。レポート/リストを印刷するときにも使用します。本書では、排出/セット ボタンで表します。
9	プリント中止	印刷を中止します。
10	節電ランプ	節電中に緑色に点灯します。スリープモードのときは、内蔵増設ハードディスク(オプション)アクセス中(上書き消去時)に点滅します。
11	節電中/解除ボタン	節電中に押すと節電状態を解除し、節電していないときに押すと節電モードに移行します。本書では、節電 ボタンで表します。

### 3.1.3 ディスプレイの表示について

本機の状態を表す「プリント画面」と、本機に関する設定をする「メニュー画面」があります。

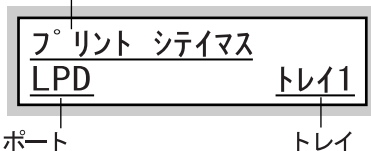
**補足**

本機に取り付けられているオプションや、設定の状態によって表示されるメッセージは異なります。

#### ●●● プリント画面

印刷しているときやデータを待っているときは、ディスプレイはプリント画面になっています。プリント画面では、次のような内容が表示されます。

プリンター状態

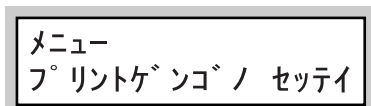


名称	説明
プリンター状態	プリンターの状態を表示します。 表示例：[ オマチクダサイ ] [ プリント シテイマス ]
ポート	データを受信しているポートを表示します。 表示例：[ 平行 ] [ LPD ] [ NetWare ]
トレイ	給紙トレイを表示します。 表示例：[ トレイ 1 ] [ トレイ 2 ]

#### ●●● メニュー画面

本機に関する設定をする画面です。

メニュー画面は、メニュー ボタンを押して表示します。メニュー画面の最初は、次の画面が表示されます。



**参照**

メニュー画面については、「第6章 操作パネルの設定」(P.165)を参照してください。

# 3.2 電源を入れる / 切る

本機を使用するときは、電源を入れます。

1日の印刷作業の終わりや長期間本機を使用しないときは、電源を切ってください。

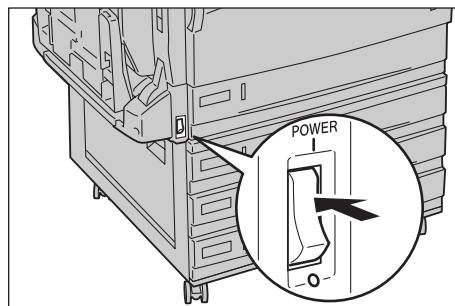
## 注記

電源を切ると、本機内に残っている印刷データ、および本機のメモリー上に蓄えられた情報は消去されます。

## 3.2.1 電源を入れる

### 操作手順

- 1 本機の正面左側の電源スイッチの「|」側を押します。  
電源が入ります。
- 2 電源を入れると、操作パネルのディスプレイに【オマチクダサイ】と表示されます。この表示が【プリントデキマス】になることを確認します。



## 補足

【オマチクダサイ】の表示になっているときは、本機がウォームアップ中です。この間は、印刷できません。約30秒後に印刷できる状態になり、表示が【プリントデキマス】に変わります。

## 注記

エラーメッセージが表示された場合は、「7.5 主なメッセージ一覧」(P.242)を参照して対処をしてください。



## 3.2.2 電源を切る


### 注記

- メディアプリントキット（オプション）が取り付けられている場合で、メディアプリントキットのアクセスランプ（緑色）が点灯しているときは、メディアを取り出したり、本機の電源スイッチを切ったりしないでください。メディア内のデータが破損するおそれがあります。
- 内蔵増設ハードディスク（オプション）アクセス中は、電源スイッチを切らないでください。節電中に内蔵増設ハードディスク（オプション）にアクセスしているときは、＜節電中＞ランプが点滅しています。
- 操作パネルのディスプレイに、[ オマチクダサイ ] が表示されているときは、電源を切らないでください。

### 操作手順

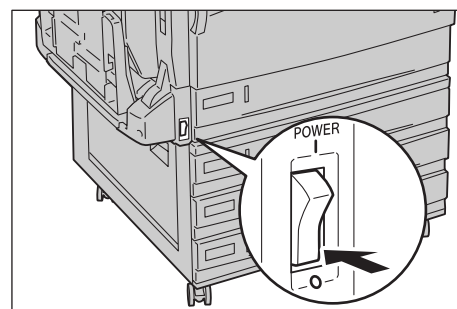
**1** 操作パネルのディスプレイ表示などで、印刷ジョブの処理中でないことを確認します。

プリント デキマス

**2** 本機の正面左側にある電源スイッチの「」の側を押し、電源を切ります。

### 注記

エラーメッセージが表示された場合は、「7.5 主なメッセージ一覧」(P.242) を参照して対処してください。



# 3.3

## 節電状態を解除する

本機は、待機しているときの電力の消費を抑えるために、低電力モードとスリープモードの2つのモードを備えています。

工場出荷時は、15分間印刷データを受信しないと、低電力モードに移行し、さらに15分間データを受信しないと(最後のデータ受信から30分間経過すると)スリープモードに移行する設定になっています。低電力 / スリープモードに移行するかどうか、および移行する場合は低電力 / スリープモードに切り替わるまでの時間を、15 ~ 240分の間で設定できます。スリープモード時の消費電力は、5W以下で、スリープモードから印刷できる状態になるまでの時間は、約30秒です。

### 補足

- スリープモードを設定する前に、低電力モードを有効に設定します。
- 低電力モードとスリープモードを両方とも無効に設定することはできません。
- 低電力モードの設定を変更する手順については、「操作例：低電力モードの設定を変更する」(P.169)を参照してください。
- 低電力モードとスリープモードを、共に有効にしている場合は、スリープモードの設定が優先されます。たとえば、スリープモード移行時間を20分、低電力モード移行時間を45分に設定している場合は、最後のデータ受信から20分後にスリープモードに移行し、さらに25分たっても低電力モードにはならず、スリープモードが継続したままになります。
- スリープモード時の消費電力5Wは、USB2ポートに機器が接続されていない場合の消費電力です。

### ●●● 節電を解除する

節電状態は、コンピューターからのデータを受信すると、自動的に解除されます。また、操作パネルの **節電** ボタンを押すと、手動で節電状態を解除できます。

# 3.4 印刷を中止する / 確認する

印刷を中止するには、まずコンピューター側で印刷の指示を取り消します。印刷を取り消すことができなかつた場合は、プリンター側で印刷を取り消します。  
また、印刷を指示した印刷データの処理状況をコンピューター側で確認できます。

## 3.4.1 コンピューター側で印刷を中止する

コンピューター側で印刷の指示を取り消す手順について説明します。

### ●●● Windows での取り消し方法

Windows をお使いの場合の印刷指示の取り消し方法について説明します。

#### 操作手順

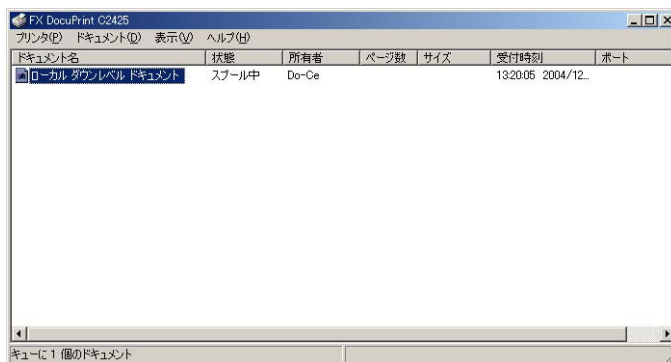
- 1 [スタート]メニューの[設定]から、[プリンタ]をクリックします。

#### 補足

Windows XP/Windows Server 2003 では、[スタート]メニューから [プリンタと FAX] をクリックします。

- 2 該当するプリンターアイコンをダブルクリックします。

- 3 表示されたウィンドウから、任意のドキュメント名をクリックし、削除 (Delete キーを押す) します。



### ●●● CentreWare Internet Services を使った取り消しについて

CentreWare Internet Services を使用して、プリンターに指示した印刷を中止することもできます。

CentreWare Internet Services については、CentreWare Internet Services のヘルプを参照してください。

## 3.4.2 プリンター側で印刷を中止する

### ●●● 処理中の印刷データを中止する

プリンター側で、処理中の印刷データの印刷を中止するには、プリンターの操作パネルの **プリント中止** ボタンを押します。ただし、印刷中のページは印刷されます。

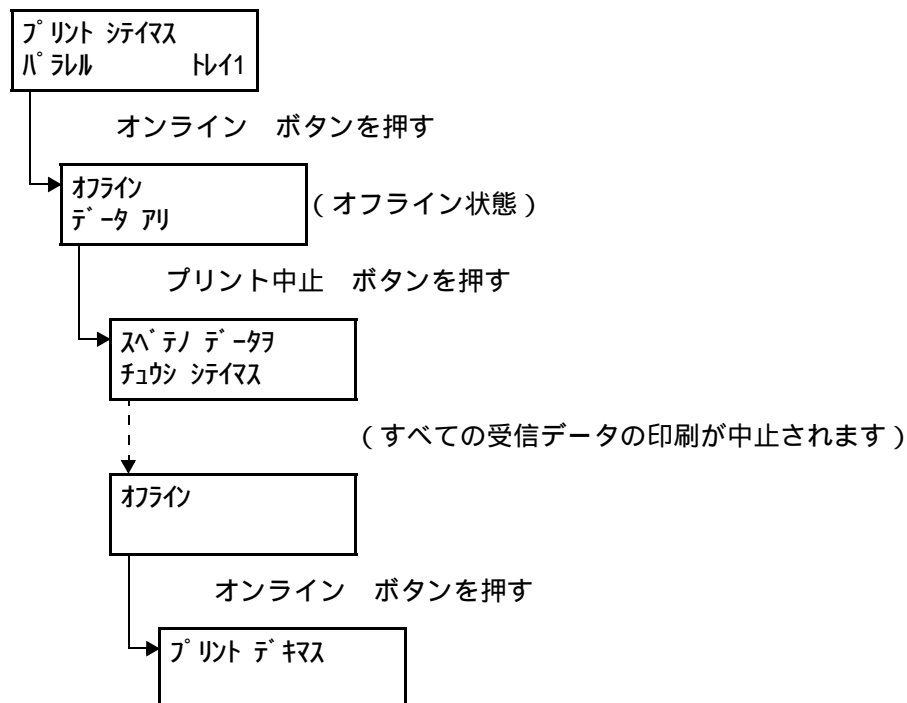
### ●●● プリンター内のすべての印刷データを中止する

プリンターに受信されているすべての印刷データに対して、印刷を中止する方法を説明します。この操作によって、印刷データの受信を中断し、バッファを空の状態にできます。

#### 補足

- バッファとは、コンピューターから送信されたデータを蓄えておく場所のことです。
- 新しい印刷データの受信を中断し、本機内にスプールされている印刷データをすべて印刷してバッファを空の状態にする方法もあります。詳しくは、「7.8 残ったデータを強制排出する - 印刷が途中で止まった場合 -」(P.261) を参照してください。

#### 操作手順



### 3.4.3 印刷指示したデータの状態を確認する

#### ●●● Windows での確認方法

Windows をお使いの場合に、印刷指示した印刷データを確認する方法について説明します。

#### 操作手順

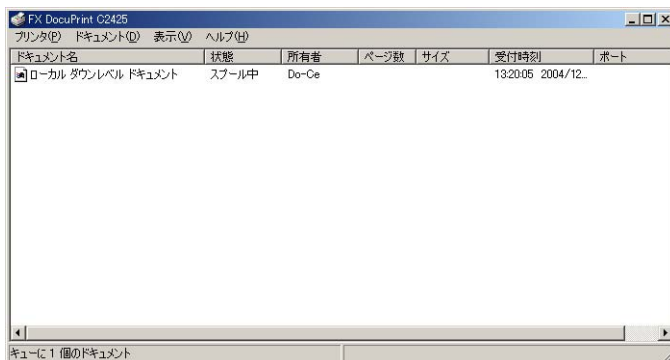
- 1 [スタート]メニューの[設定]から、[プリンタ]をクリックします。

#### 補足

Windows XP/Windows Server 2003 では、[スタート]メニューから[プリンタとFAX]をクリックします。

- 2 該当するプリンターアイコンをダブルクリックします。

- 3 表示されたウィンドウで[状態]を確認します。



#### ●●● CentreWare Internet Services を使った確認方法について

CentreWare Internet Services を使用して、プリンターに指示した印刷ジョブの状態を確認できます。

CentreWare Internet Services については、CentreWare Internet Services のヘルプを参照してください。

# 3.5 オプション品の構成やトレイの用紙設定などを取得する

本機をネットワークプリンターとして使用している場合は、本機のオプション構成や操作パネルで設定したトレイに対する用紙種類や用紙サイズなどを、プリンタードライバに読み込むことができます。この設定は、[ プリンタ構成 ] タブで行います。

## 注記

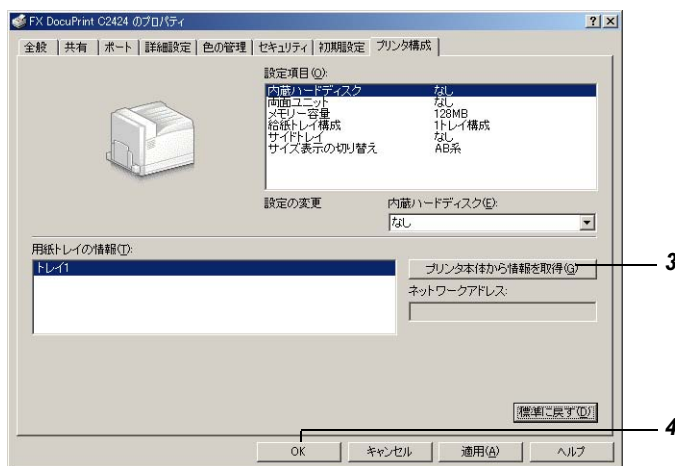
本機をローカルプリンターとして使用している場合は、この機能は使用できません。プリンタードライバの該当項目を手動で設定してください。

## 補足

Windows NT<sup>®</sup> 4.0/Windows<sup>®</sup> 2000/Windows<sup>®</sup> XP/Windows Server<sup>™</sup> 2003 では、管理者の権利があるユーザーだけが設定を変更できます。権利がない場合は、内容の確認だけです。

## 操作手順

- 1 [ スタート ] メニューの [ 設定 ] から、[ プリンタ ] をクリックし、使用するプリンターのプロパティを表示します。
- 2 [ プリンタ構成 ] タブをクリックします。
- 3 [ プリンタ本体から情報を取得 ] をクリックします。



本機の情報、プリンタードライバに読み込まれます。

- 4 [ OK ] をクリックします。  
本機から取得した情報に従って、[ プリンタ構成 ] タブの内容が更新されます。

## 補足

- [ 用紙トレイの情報 ] の用紙サイズと向きは、自動検知されたサイズが読み込まれます。
- [ 用紙トレイの情報 ] の用紙種類は、操作パネルで設定されている用紙種類が読み込まれます。

# 印刷する

# 4章

4.1	コンピューターから印刷する	84
4.2	はがき / 封筒 / OHP フィルムに印刷する	86
4.3	非定形 / 長尺サイズ of 用紙に印刷する	95
4.4	用紙種類を変更して印刷する	104
4.5	機密文書を印刷する - セキュリティープリント -	110
4.6	出力結果を確認してから印刷する - サンプルプリント -	115
4.7	指定した時刻に印刷する - 時刻指定プリント -	119
4.8	電子メールを使って印刷する - Eメールプリント -	123
4.9	メディアから印刷する - メディアプリント -	128
4.10	PDF を直接印刷する - コンテンツブリッジ -	145

# 4.1 コンピューターから印刷する

## 4.1.1 印刷の流れ

Windows® 環境から印刷する場合の基本的な流れを説明します。  
(ご使用になるコンピューターやシステム構成によって、異なる場合があります。)

### コンピューター側で使用するアプリケーションソフトウェアを起動する

操作については、アプリケーションソフトウェアのマニュアルを参照してください。

必要に応じて

#### 用紙種類を確認する

セットする用紙種類を変更したときは、使用する用紙トレイによって次の設定をしてください。

- 用紙トレイ 1 ~ 4 の場合  
操作パネルでトレイの用紙種類の設定を変更してください。

**参照**

「1.11 用紙の種類の確認と設定をする」(P.49)

- 用紙トレイ 5 (手差し) の場合  
プリンタードライバーで用紙トレイ 5 (手差し) の用紙種類の設定を変更してください。

**参照**

プリンタードライバーのオンラインヘルプ

### アプリケーションなどから印刷を指示する

操作については、アプリケーションソフトウェアのマニュアルを参照してください。

必要に応じて

#### 印刷を中止する

**参照**

「3.4 印刷を中止する / 確認する」(P.79)

必要に応じて

#### 強制排出する

**参照**

「7.8 残ったデータを強制排出する - 印刷が途中で止まった場合 - 」(P.261)

終了



## 4.1.2 印刷機能の設定について

ほとんどの印刷機能は、アプリケーションから印刷するときに表示するプリンタードライバーのプロパティダイアログボックスや、お使いのコンピュータにインストールしたプリンターアイコンのプロパティダイアログボックスで、各タブを切り替えて設定します。

プリンタードライバーの設定項目の説明や設定方法などについては、ART EX プリンタードライバーのオンラインヘルプを参照してください。

### 参照

「オンラインマニュアル / ヘルプを参照する」(P.5)

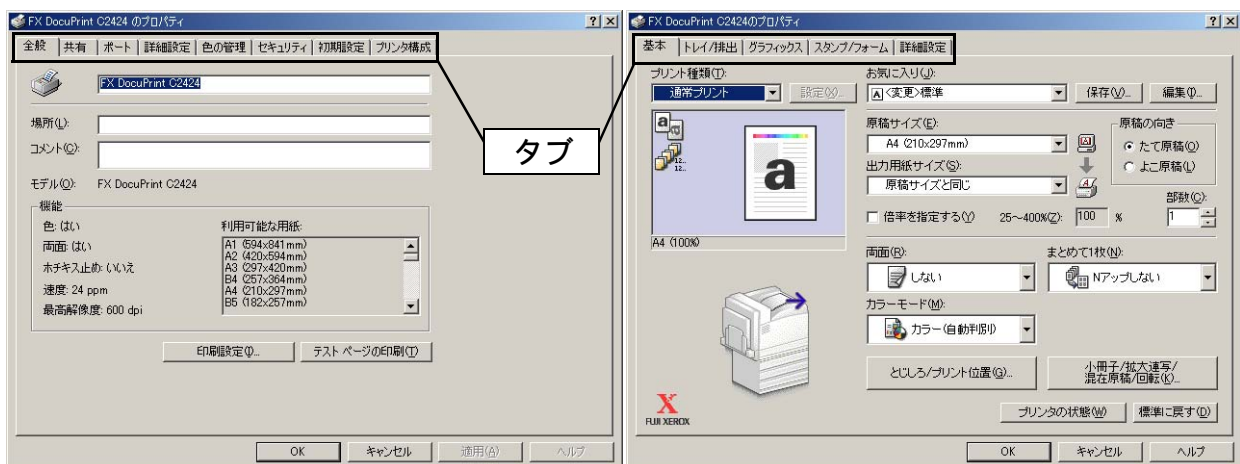
### 補足

[プリンターの構成] タブで、取り付けているオプションの設定をしないと、使用できない機能があります。使用できない機能は、グレー表示され、設定できません。

## ●● プロパティダイアログボックス

例：Windows 2000 の場合

■ [スタート]メニューの [設定] から [プリンタ] をクリックし、使用するプリンターのプロパティダイアログボックスを表示した場合  
 ■ アプリケーションからの印刷設定で、プリンターのプロパティダイアログボックスを表示した場合



### 補足

- Windows NT® 4.0/Windows® 2000 の場合は、「プリンタ」ウィンドウ、Windows® XP/Windows Server™ 2003 の場合は「プリンタと FAX」ウィンドウの [ファイル] メニューで選択する項目によって、プロパティに表示されるタブは異なります。
- Windows® 98/Windows® Me/Windows® 2000/Windows® XP/Windows Server™ 2003 では、[色の管理] タブも表示されます。
- [CentreWare] タブは、CentreWare EasyOperator がインストールされている場合に表示されます。

# 4.2 はがき / 封筒 / OHP フィルムに印刷する

はがき、封筒、OHP フィルムに印刷する方法を説明します。

**補足**

用紙トレイ 5 (手差し) の使い方については、「5.2 用紙をセットする」(P.159) を参照してください。

## 4.2.1 はがきに印刷する

はがきに印刷する方法を説明します。

### ●●● はがきをセットする

はがきは、用紙トレイ 5 (手差し) にセットします。

**参照**

「5.1 用紙について」(P.152)

**補足**

はがきは、サイドトレイ (オプション) には排出できません。

#### 操作手順

はがきのうら面に、イラストを印刷する手順を例に、説明します。

はがきのうら面



**注記**

かめめーなどの多色刷りのはがき、インクジェット用のはがきは使用できません。

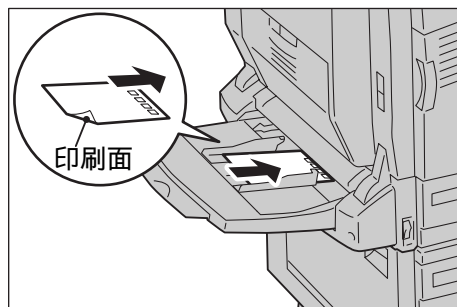
**1** はがきの印刷する面を下に向けます。

**2** ■はがきを□の向きでセットする場合

郵便番号枠側が給紙口側になるようにセットします。

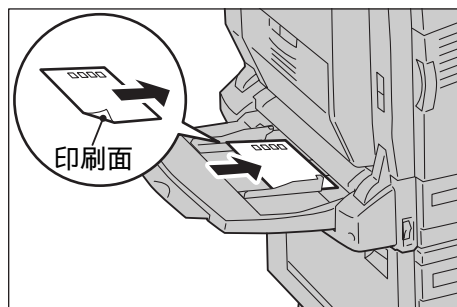
**注記**

はがきが本機に送られないときは、はがきの先端を上向きにカールさせてからセットしてください。



■はがきを□の向きでセットする場合

郵便番号枠側が奥側になるようにセットします。



## ●● はがきに印刷する

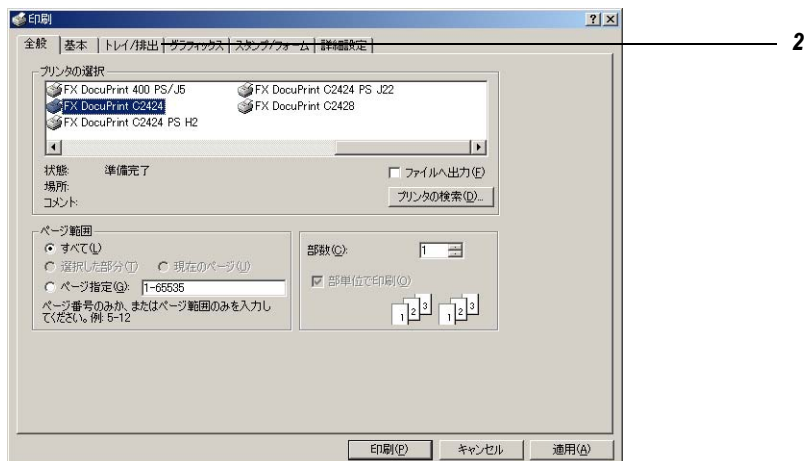
はがきに印刷する設定は、[トレイ / 排出] タブと [基本] タブで行います。ここでは、Windows 2000 のワードパッドを例に説明します。

### 補足

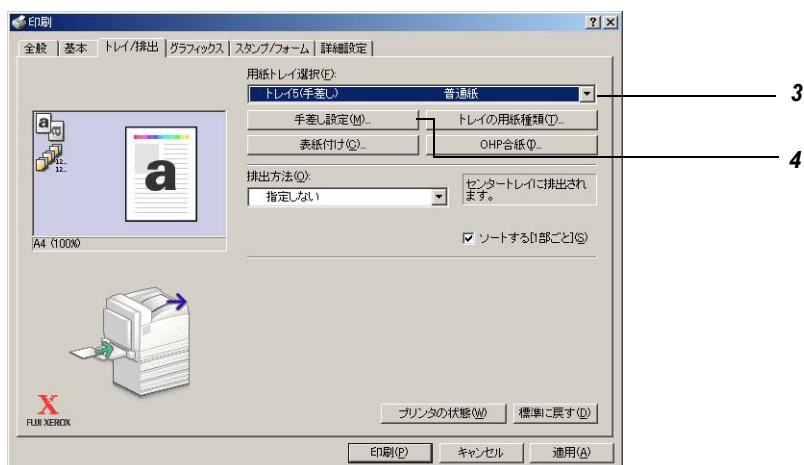
- プリンターのプロパティダイアログボックスの表示方法は、アプリケーションによって異なります。各アプリケーションのマニュアルを参照してください。
- サイドトレイ (オプション) には排出できません。

### 操作手順

- 1 [ファイル] メニューの [印刷] をクリックします。
- 2 使用するプリンターを本機に設定し、[トレイ / 排出] タブをクリックします。

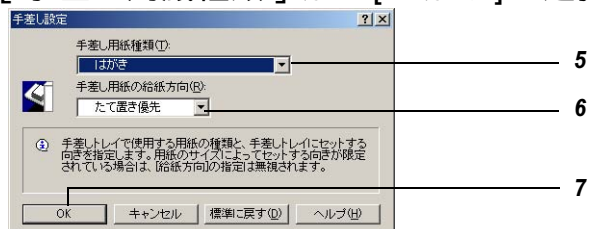


- 3 [用紙トレイ選択] から [トレイ5 (手差し)] を選択します。



- 4 [手差し設定] をクリックします。  
[手差し設定] ダイアログボックスが表示されます。

## 5 [手差し用紙種類] から [はがき] を選択します。



### 補足

- はがきの両面に印刷する場合、はじめに印刷するときには [手差し用紙種類] から [はがき] を選択し、そのうら面を印刷するときは [はがきうら面] を選択してください。
- [はがき] を選択すると、[トレイ / 排出] タブの [手差し用紙種類] も [はがき] に設定されます。

## 6 [手差し用紙の給紙方向] を選択します。

## 7 [OK] をクリックします。

## 8 [印刷] ダイアログボックスで、[印刷] をクリックし、印刷を実行します。

## 4.2.2 封筒に印刷する

封筒に印刷する方法を説明します。

### ●●● 封筒をセットする

本機で使用できる封筒のサイズは、次のとおりです。

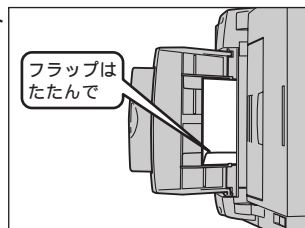
- 洋形 2 号 (114 × 162mm)
- 洋形 3 号 (98 × 148mm)
- 洋形 4 号 (105 × 235mm)
- 長形 3 号 (120 × 235mm)
- 長形 3 号 [ 洋 ] (120 × 235mm)

封筒は、用紙トレイ 5 (手差し) にセットします。洋形 2、3、4 号、長形 3 号 [ 洋 ] は□の向きでセットします。長形 3 号は□の向きでセットします。

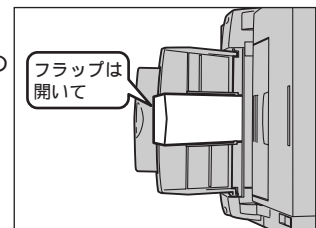
#### 注記

- 封筒は、のり付け部分にテープが付いていないものを使用してください。あらかじめのり付けされている封筒は、のり付け部分の状態によっては使用できないことがあります。
- 封筒のうら面には、印刷できません。
- 長形 3 号の封筒は、機械本体のトレイ 5 に□・□セットできますが、フラップの扱いが異なります。向きとフラップに注意してセットしてください。

□にセットする場合  
フラップを折って図の  
ようにセットしてく  
ださい。

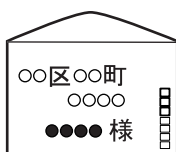


□にセットする場合  
フラップを開いて図の  
ようにセットしてく  
ださい。



トレイ (オプション) には排出できません。

### 操作手順



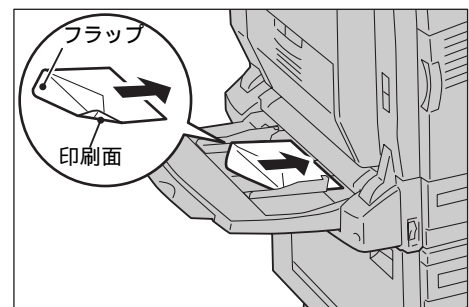
封筒のおもて面に、あて名を印刷する手順を例に、説明します。

**1** 封筒の印刷する面を下に向けます。

**2** フラップを開いて、フラップ部分が後端になるようにセットします。

#### 補足

- 封筒のフラップは、しっかりと開いてセットしてください。
- 用紙上限線を超えて、セットしないでください。



## ●●● 封筒に印刷する

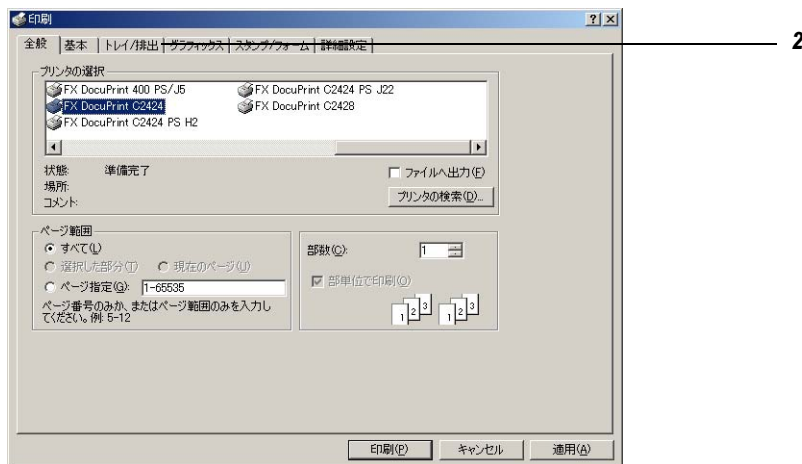
封筒に印刷する設定は、[トレイ / 排出] タブと [基本] タブで行います。ここでは、Windows 2000 のワードパッドを例に説明します。

### 補足

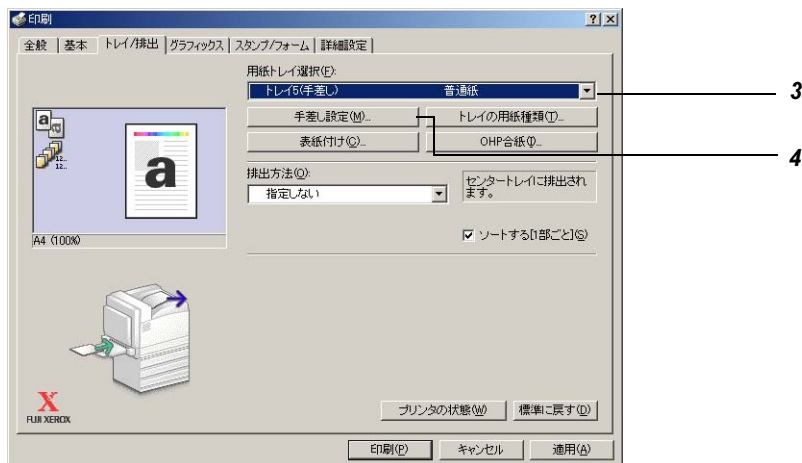
- プリンターのプロパティダイアログボックスの表示方法は、アプリケーションによって異なります。各アプリケーションのマニュアルを参照してください。
- サイドトレイ（オプション）には排出できません。
- 連続して洋形 3 号の封筒に印刷すると、排出の順番が入れ替わることがあります。

### 操作手順

- 1 [ファイル] メニューの [印刷] をクリックします。
- 2 使用するプリンターを本機に設定し、[トレイ / 排出] タブをクリックします。

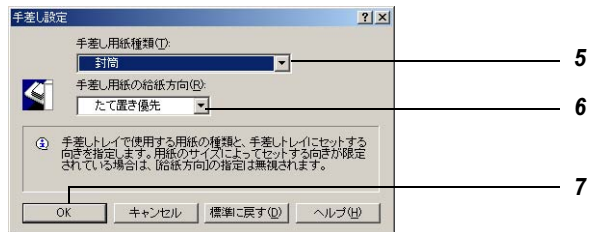


- 3 [用紙トレイ選択] から [トレイ 5 (手差し)] を選択します。



**4** [手差し設定] をクリックします。  
[手差し設定] ダイアログボックスが表示されます。

**5** [手差し用紙種類] から [封筒] を選択します。



**補足**

- [封筒] を選択すると、[トレイ / 排出] タブの [手差し用紙種類] も [封筒] に設定されます。

**6** [手差し用紙の給紙方向] を選択します。

**7** [OK] をクリックします。

**8** [印刷] ダイアログボックスで、[印刷] をクリックし、印刷を実行します。

## 4.2.3 OHP フィルムに印刷する

OHP フィルムに印刷する方法を説明します。

### ●●● OHP フィルムをセットする

OHP フィルムは、用紙トレイ 5 (手差し) または用紙トレイ 1 にセットします。

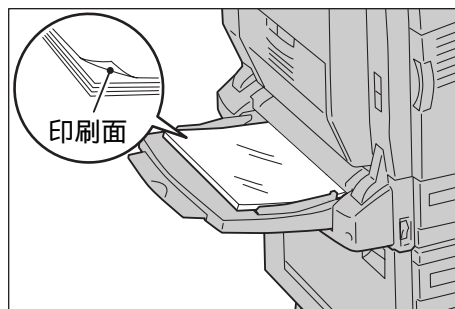
#### 注記

白い枠付きの OHP フィルム、フルカラー用 OHP フィルムは、使用できません。

#### 操作手順

##### ■用紙トレイ 5 (手差し) の場合

- 1 OHP フィルムの印刷する面を下に向け  
ます。
- 2 少量ずつ、よくさばいてからセットし  
ます。



##### ■用紙トレイ 1 の場合

用紙トレイ 1 に OHP フィルムをセットする方法は、定形サイズ  
の用紙をセットする方法と同じです。「5.2.1 用紙トレイ 1 ~ 4  
に用紙をセットする」(P.159)を参照してセットしてください。

また、トレイに対する [用紙種類] を [OHP フィルム] に設定する  
必要があります。「用紙種類の設定を変更する」(P.49)を参照して、  
設定を変更してください。

### ●●● OHP フィルムに印刷する

OHP フィルムに印刷する設定は、[トレイ / 排出] タブと [基本] タブ  
で行います。ここでは、Windows 2000 のワードパッドを例に説明  
します。

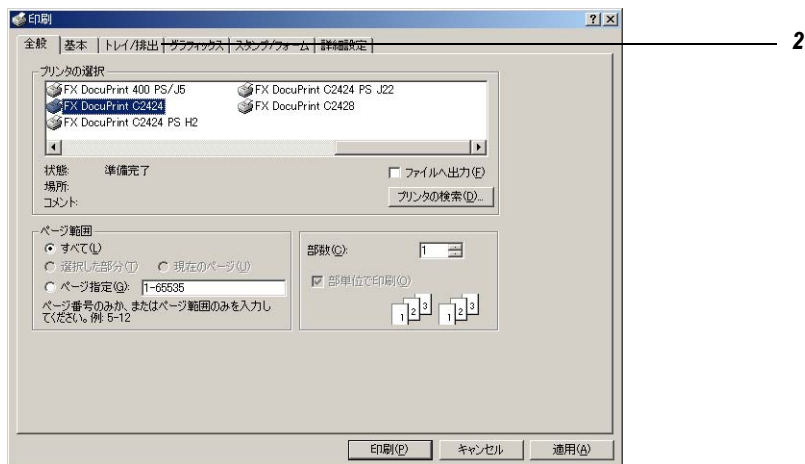
#### 補足

- プリンターのプロパティダイアログボックスの表示方法は、ア  
プリケーションによって異なります。各アプリケーションのマニ  
ュアルを参照してください。
- 連続して OHP フィルムに印刷すると、排出された OHP フィル  
ムどうしが貼り付いてしまう恐れがあります。約 20 枚を目安  
にしてセンタートレイから取り出し、よくさばいて温度を下  
げてください。



## 操作手順

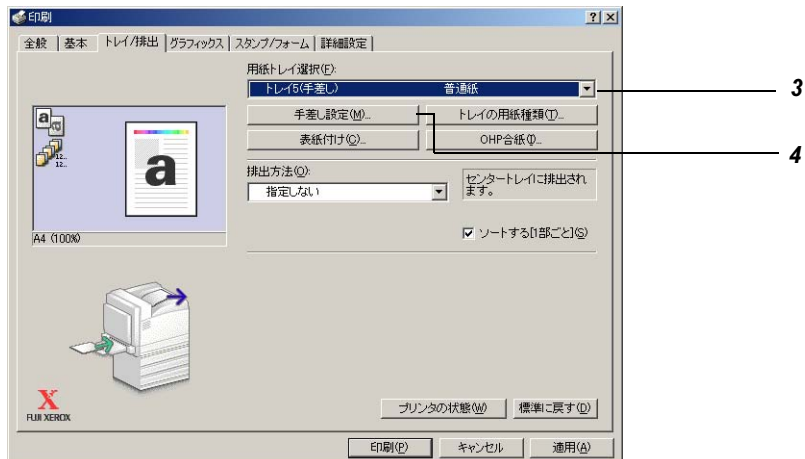
- 1 [ファイル]メニューの[印刷]をクリックします。
- 2 使用するプリンターを本機に設定し、[トレイ / 排出]タブをクリックします。



- 3 [用紙トレイ選択]から[トレイ5(手差し)]を選択します。  
OHP フィルムで用紙トレイ 1 を選択する場合、用紙種類は事前に操作パネルで設定しておきます。用紙トレイ 1 を選択した場合は、手順 6 に進みます。

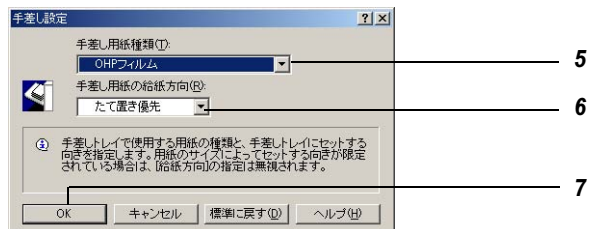
## 参照

「用紙種類の設定を変更する」(P.49)



- 4 [手差し設定]をクリックします。  
[手差し設定]ダイアログボックスが表示されます。

## 5 [手差し用紙種類] から [OHP フィルム] を選択します。



### 補足

- [OHPフィルム] を選択すると、[トレイ / 排出] タブの [手差し用紙種類] も [OHPフィルム] に設定されます。



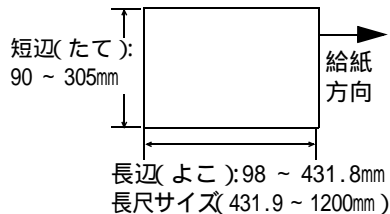
## 6 [手差し用紙の給紙方向] を選択します。

## 7 [OK] をクリックします。

## 8 [印刷] ダイアログボックスで、[印刷] をクリックし、印刷を実行します。

# 4.3 非定形 / 長尺サイズ用の紙に印刷する

長尺サイズなどの非定形サイズの用紙に、印刷する方法について、説明します。  
本機で設定できる用紙サイズは、次のとおりです。

用紙トレイ 1 の場合	用紙トレイ 2 ~ 4 の場合	用紙トレイ 5 (手差し) の場合
 <p>短辺(たて): 182 ~ 297mm</p> <p>長辺(よこ): 148 ~ 431.8mm</p>	 <p>短辺(たて): 182 ~ 297mm</p> <p>長辺(よこ): 182 ~ 431.8mm</p>	 <p>短辺(たて): 90 ~ 305mm</p> <p>長辺(よこ):98 ~ 431.8mm 長尺サイズ(431.9 ~ 1200mm)</p>
* ただし、短辺:182mm 未満で長辺:297mm を超えるサイズを除く	* ただし、短辺:182mm 未満で長辺:297mm を超えるサイズを除く	

## 補足

- 1 辺が 135mm 未満の非定形サイズの用紙は、サイドトレイ (オプション) に排出できません。
- 長尺サイズ (長さ: 431.9 ~ 1200mm) の用紙に印刷するには、256MB 以上のメモリーが必要です。
- 長尺サイズの用紙の場合、[ 印刷モード ] の [ 高精細 ] では印刷できません。

## 4.3.1 非定形サイズの用紙をセットする

非定形サイズの用紙のセット方法について説明します。

### ●●● 用紙トレイ 5 (手差し) の場合

用紙トレイ 5 (手差し) に、長尺サイズの用紙をセットする例で説明します。

#### 補足

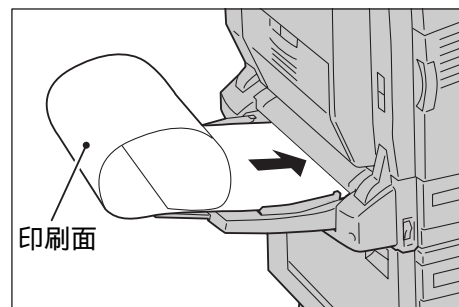
- 長尺サイズ以外の非定形サイズの用紙をセットする場合は、「5.2.2 用紙トレイ 5 (手差し) に用紙をセットする」(P.161) を参照してください。
- 長尺用紙セットガイド (オプション) を使用する場合は、「長尺用紙セットガイド (オプション) を使用する場合」(P.96) を参照してください。

### 操作手順

- 1 長尺用紙の印刷する面を下に向けて、図のように後端をまるめて、用紙トレイ 5 (手差し) にセットします。

#### 注記

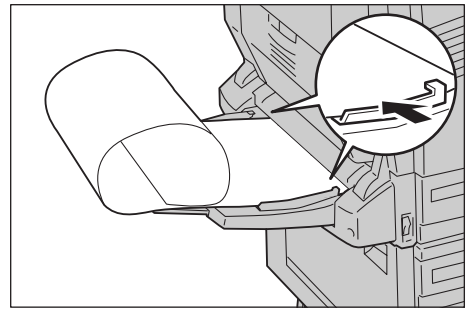
- 長尺用紙の後端は、用紙の差込口からできるだけ離れた位置で、まるめてください。差込口に近いと、まるめた用紙の後端が引き込まれるなど、用紙が折れたりしわの原因になることがあります。
- 用紙は、1 枚ずつセットしてください。



- 2** 用紙ガイドを、長尺用紙のサイズに合わせて。

**補足**

紙づまりを防ぐために、排出された用紙は1枚ずつ受け取ってください。

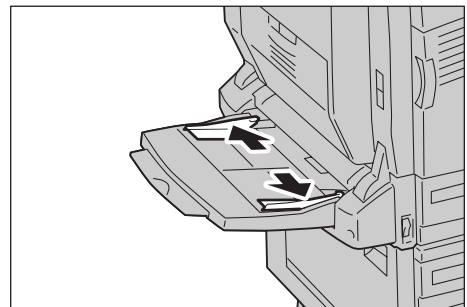


### ●●● 長尺用紙セットガイド（オプション）を使用する場合

長尺用紙セットガイド（オプション）を用紙トレイ 5（手差し）に取り付けると、長辺 1200mm までの用紙を 10 枚までセットできます。

#### 操作手順

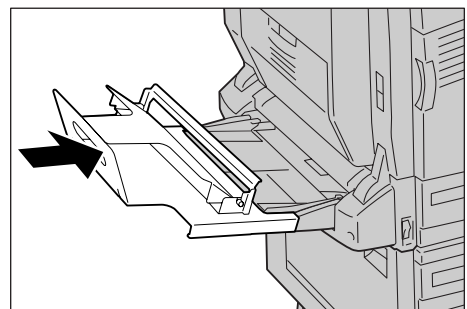
- 1** 用紙トレイ 5（手差し）の用紙ガイドを、いっぱいまで開きます。



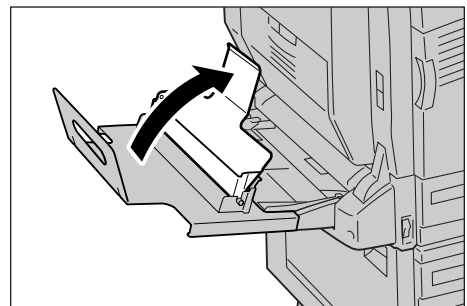
- 2** 長尺用紙セットガイドを用紙トレイ 5（手差し）に差し込みます。

**補足**

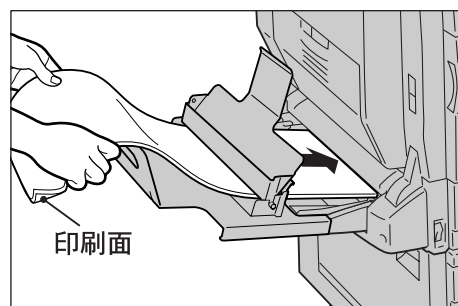
本体に突き当たるまで、しっかりと差し込んでください。



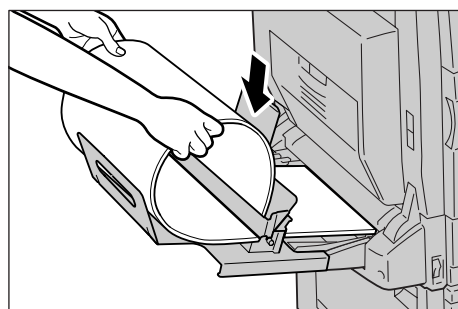
- 3** 用紙受けを、本体に向けて立てます。



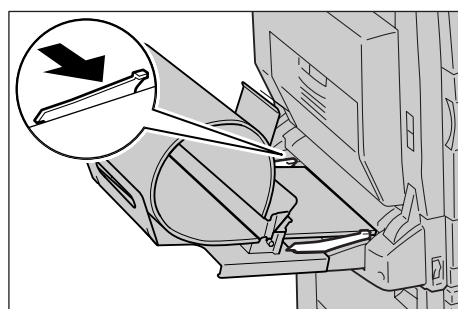
- 4** 長尺用紙の印刷する面を下に向けて、用紙受けの下を通し、用紙ガイドに沿って、軽く奥に突き当たるまで差し込みます。



- 5** 用紙の後端を図のように丸めて、用紙受けに差し込みます。



- 6** 用紙トレイ 5 (手差し) の用紙ガイドを、セットした用紙のサイズに合わせて調整します。



**補足**

- 紙づまりを防ぐために、排出された用紙は1枚ずつ受け取ってください。
- 印刷終了後は、必ず長尺用紙セットガイドを取り外し、安全な場所に保管してください。

### ●●● 用紙トレイ 1 ~ 4 の場合

用紙トレイ 1 ~ 4 に非定形サイズ of 用紙をセットする方法は、定形サイズ of 用紙をセットする方法と同じです。「5.2.1 用紙トレイ 1 ~ 4 に用紙をセットする」(P.159) を参照してセットしてください。

## 4.3.2 非定形サイズを設定する

プリンタードライバーで非定形サイズを登録します。

非定形サイズ of 用紙を用紙トレイ 1 ~ 4 にセットして印刷する場合は、操作パネルでの設定も必要です。

### ●●● 操作パネルでの設定

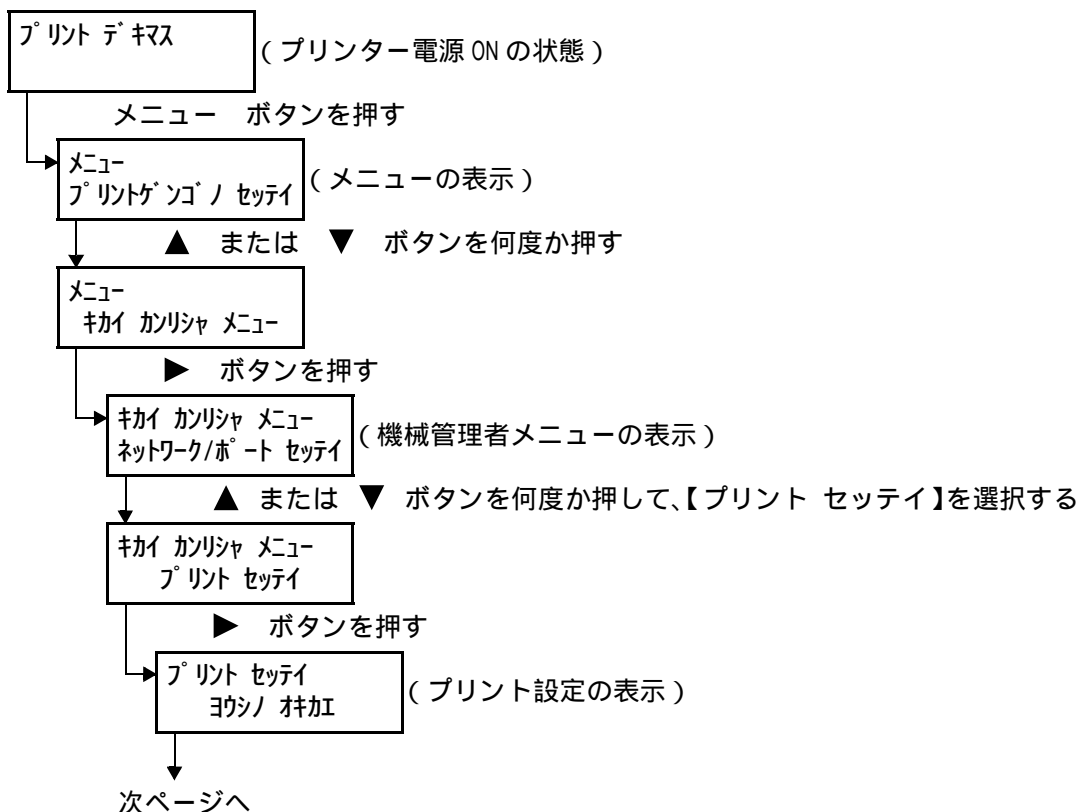
用紙トレイ 1 に、たて : 182mm、よこ : 182mm の用紙を設定する例で説明します。

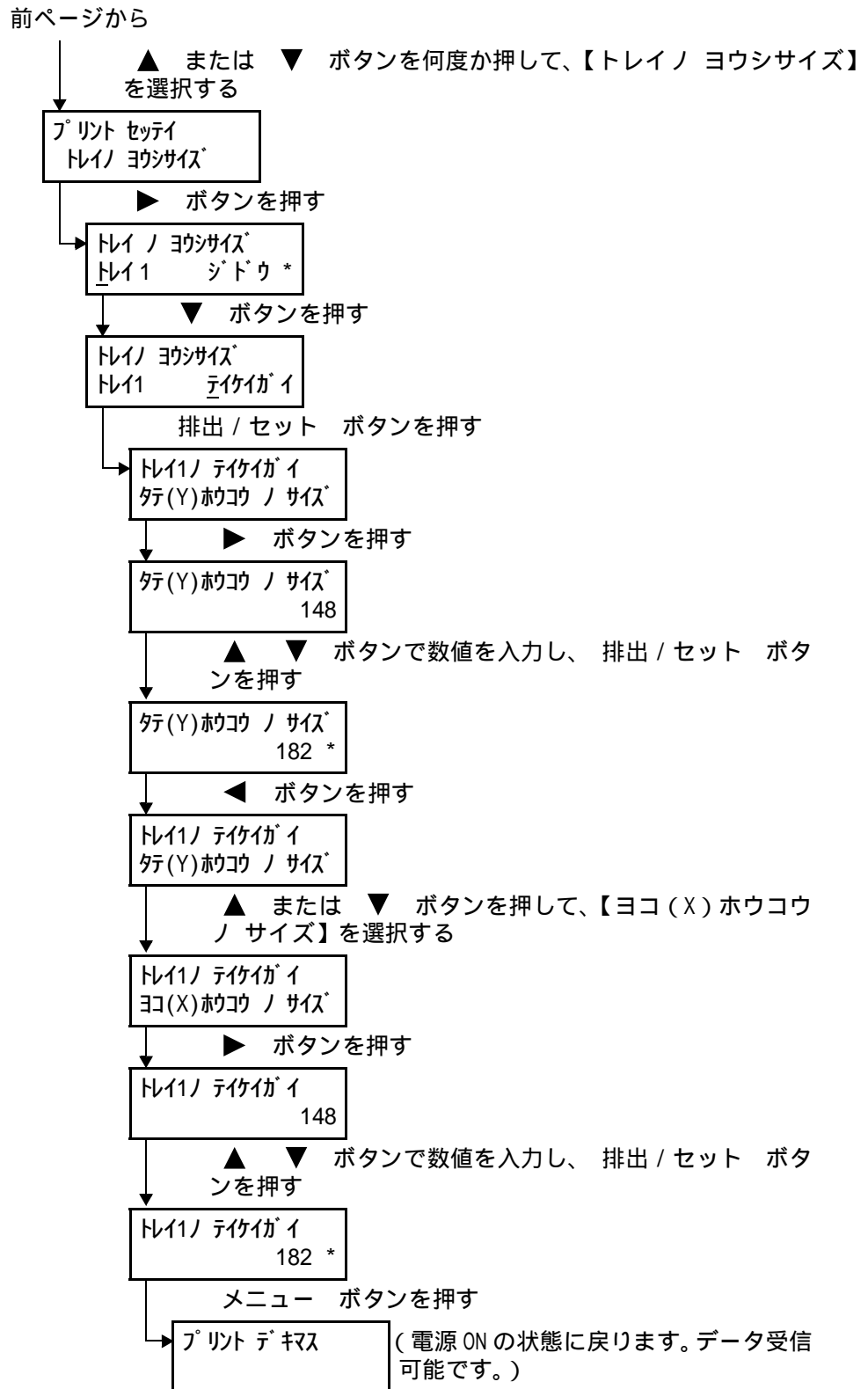
#### 注記

正しい用紙サイズを設定しないで印刷すると、機械が故障する場合があります。

#### 補足

- 非定形サイズ of 用紙を用紙トレイ 5 (手差し) にセットする場合は、操作パネルでの設定は必要ありません。
- 用紙トレイ 1 ~ 4 の用紙種類の設定を変更する場合は、「1.11 用紙の種類の確認と設定をする」(P.49) を参照してください。





## ●●● プリンタードライバの設定

非定形サイズ of 用紙 of 登録は、[ ユーザー定義用紙 ] ダイアログボックスで行います。

### 注記

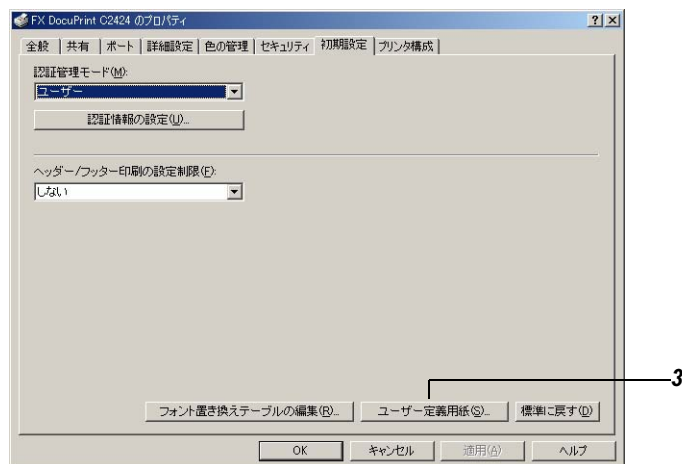
正しい用紙サイズを設定しないで印刷すると、機械が故障する場合があります。

### 補足

- Windows NT<sup>®</sup> 4.0/Windows<sup>®</sup> 2000/Windows<sup>®</sup> XP/Windows Server<sup>™</sup> 2003 では、管理者の権利があるユーザーだけが、設定を変更できます。権利がない場合は、内容の確認だけです。
- [ ユーザー定義用紙 ] ダイアログボックス of 設定は、Windows NT<sup>®</sup> 4.0/Windows<sup>®</sup> 2000/Windows<sup>®</sup> XP/Windows Server<sup>™</sup> 2003 の場合、ローカルプリンターではコンピューター of フォームデータベースを使用するため、コンピューター上 of ほか of プリンターにも影響します。ネットワーク共有プリンターでは、プリントキューが存在するサーバー上 of フォームデータベースを使用するため、別 of コンピューター上 of 同じネットワーク共有プリンターにも影響します。Windows<sup>®</sup> 95/Windows<sup>®</sup> 98/Windows<sup>®</sup> Me の場合、プリンターアイコンごとに定義した用紙サイズが設定されるため、コンピューター上 of ほか of プリンター of 設定には影響しません。ネットワーク共有プリンターでも、プリンターアイコンごとに定義した用紙サイズが設定されるため、ほか of コンピューター上 of 同じネットワーク共有プリンター of 設定には影響しません。

### 操作手順

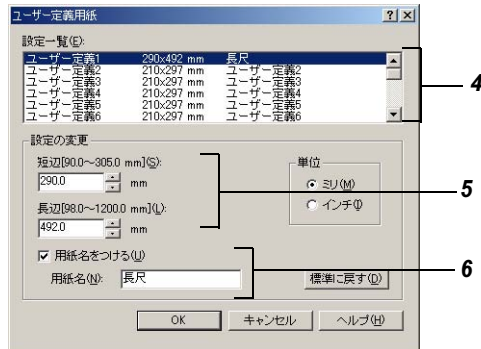
- 1 [ スタート ] メニュー of [ 設定 ] から、[ プリンタ ] をクリックし、使用するプリンター of プロパティを表示します。
- 2 [ 初期設定 ] タブをクリックします。
- 3 [ ユーザー定義用紙 ] をクリックします。



[ ユーザー定義用紙 ] ダイアログボックスが表示されます。



## 4 [設定一覧] リストボックスから、設定するユーザー定義を選択します。



## 5 [設定の変更] で、短辺と長辺の長さを指定します。

キー入力、または [▲] [▼] で指定します。

短辺の値は、範囲内でも長辺より大きくすることはできません。長辺の値は、範囲内でも短辺より小さくすることはできません。

## 6 用紙名をつける場合は、[用紙名をつける] チェックボックスをオンにして、[用紙名] に入力します。

用紙名の最大文字数は半角で 14 文字、全角で 7 文字です。

## 7 必要に応じて、手順 4 ~ 6 を繰り返して、用紙サイズを定義します。

## 8 [OK] をクリックします。

## 9 [初期設定] タブで、[適用] をクリックします。

## 10 用紙トレイ 1 ~ 4 に対し、操作パネルで非定形サイズを設定した場合は、[プリンタ構成] タブで [プリンタ本体から情報を取得] をクリックします。

本機の設定が、プリンタードライバーに読み込まれます。

### 参照

「3.5 オプション品の構成やトレイの用紙設定などを取得する」(P.82)

## 11 [OK] をクリックします。

### 4.3.3 非定形サイズ of 用紙に印刷する

非定形サイズ of 用紙に印刷する方法を説明します。  
ここでは、Windows 2000 のワードパッドを例に説明します。

#### 注記

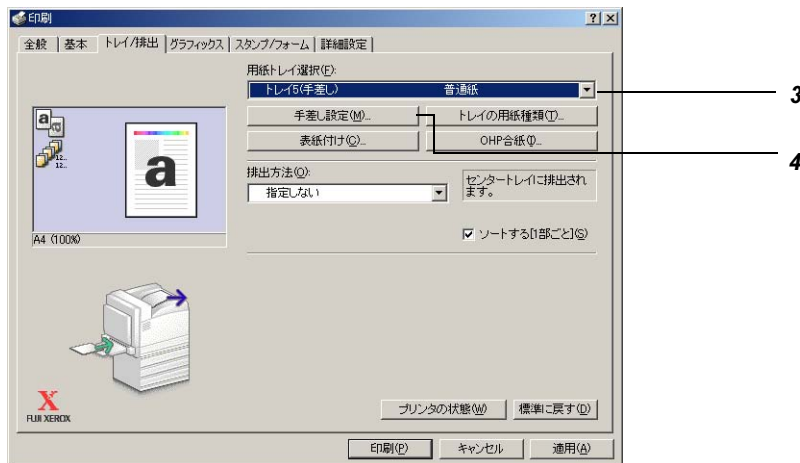
正しい用紙サイズを設定しないで印刷すると、機械が故障する場合があります。

#### 補足

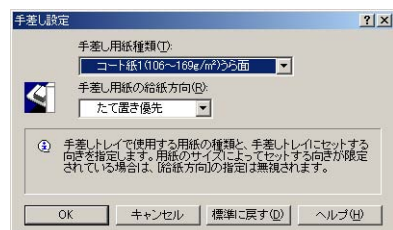
- プリンター of プロパティダイアログボックス of 表示方法は、アプリケーションによって異なります。各アプリケーション of マニュアルを参照してください。
- 用紙トレイ 5 (手差し) of 使い方については、「5.2 用紙をセットする」(P.159) を参照してください。

#### 操作手順

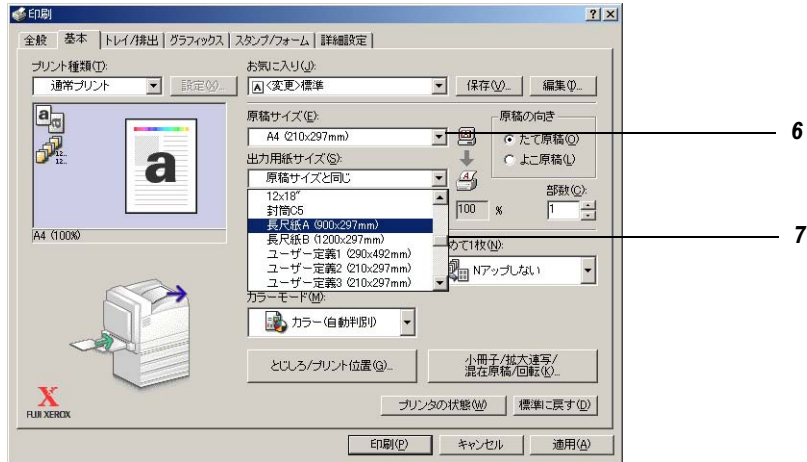
- 1 [ファイル] メニューから、[印刷] を選択します。
- 2 使用するプリンターを本機に設定し、[トレイ / 排出] タブをクリックします。
- 3 [用紙トレイ選択] から、該当するトレイを選択します。



- 4 [用紙トレイ選択] で [トレイ 5 (手差し)] を選択した場合は、[手差し設定] をクリックして [手差し設定] ダイアログボックスを表示し、[手差し用紙種類] から用紙種類を選択します。



- 5 [基本] タブをクリックします。
- 6 [原稿サイズ] から、任意の原稿のサイズを選択します。



- 7 [出力用紙サイズ] から、登録したユーザー定義サイズの用紙を選択します。
- 8 [印刷] をクリックし、印刷を実行します。

# 4.4 用紙種類を変更して印刷する

使用する用紙種類を変更する場合は、用紙種類の設定も変更します。  
用紙トレイ 1 ~ 4 と用紙トレイ 5 (手差し) では、用紙種類の設定方法が違います。  
ここでは、Windows 2000 のワードパッドを例に説明します。

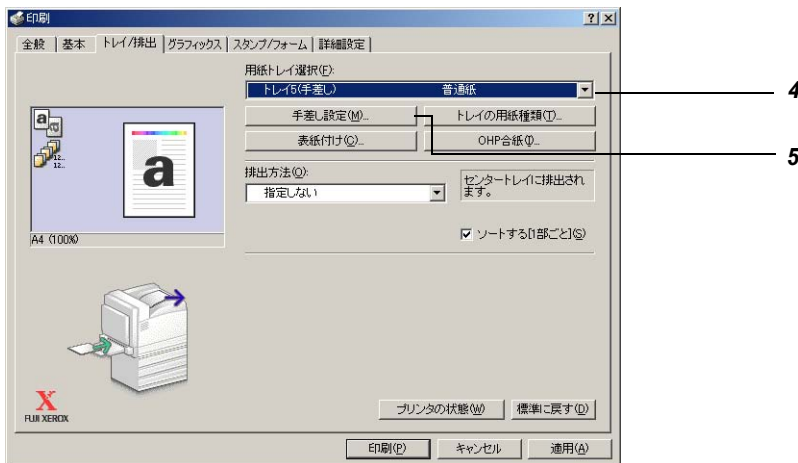
## 4.4.1 用紙トレイ 5 (手差し) の用紙種類を変更して印刷する

### 補足

- プリンターのプロパティダイアログボックスの表示方法は、アプリケーションによって異なります。各アプリケーションのマニュアルを参照してください。
- 用紙トレイ 5 (手差し) の使い方については、「5.2 用紙をセットする」(P.159) を参照してください。
- 用紙トレイ 1 ~ 4 を使用して特殊用紙に印刷する場合は、「4.4.2 用紙トレイ 1 ~ 4 の用紙種類を変更して印刷する」(P.105) を参照してください。
- 使用できる用紙については、「5.1 用紙について」(P.152) を参照してください。

### 操作手順

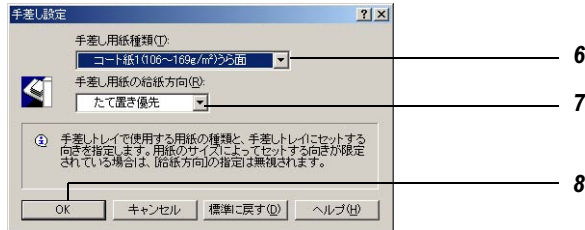
- 1 用紙トレイ 5 (手差し) に、特殊用紙をセットします。
- 2 [ファイル] メニューの [印刷] をクリックします。
- 3 使用するプリンターを本機に設定し、[トレイ / 排出] タブをクリックします。
- 4 [用紙トレイ選択] から、[トレイ 5 (手差し)] を選択します。



[手差し設定] ダイアログボックスが表示されます。

- 5 [手差し設定] をクリックします。

## 6 [手差し用紙種類] から用紙種類を選択します。



### 補足

- [手差し用紙種類] を選択すると、[トレイ / 排出] タブの [手差し用紙種類] に、選択した用紙種類が設定されます。

## 7 [手差し用紙の給紙方向] を選択します。

## 8 [OK] をクリックします。

## 9 [印刷] ダイアログボックスで、[印刷] をクリックし、印刷を実行します。

### 4.4.2 用紙トレイ 1 ~ 4 の用紙種類を変更して印刷する

次の 2 つの方法で、用紙トレイ 1 ~ 4 の用紙種類を変更して印刷できます。

- 操作パネルでトレイの用紙種類を設定して印刷する
- ドライバーで用紙種類を設定して印刷する

### 補足

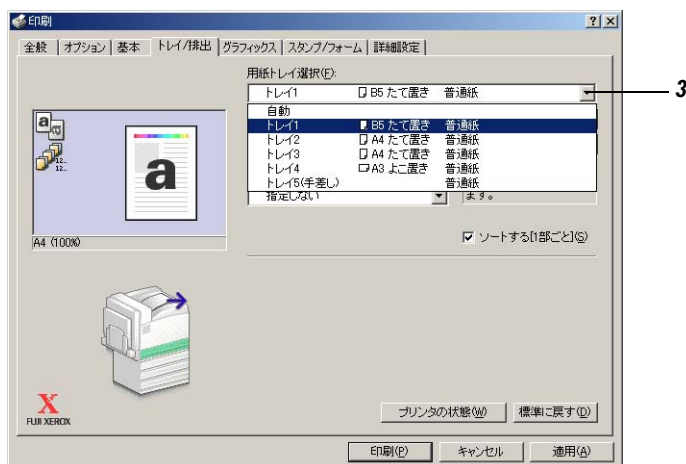
- プリンターのプロパティダイアログボックスの表示方法は、アプリケーションによって異なります。各アプリケーションのマニュアルを参照してください。
- 用紙トレイ 1 ~ 4 の使い方については、「5.2 用紙をセットする」(P.159) を参照してください。
- 用紙トレイ 5 (手差し) を使用して特殊用紙に印刷する場合は、「4.4.1 用紙トレイ 5 (手差し) の用紙種類を変更して印刷する」(P.104) を参照してください。
- 使用できる用紙については、「5.1 用紙について」(P.152) を参照してください。

### ●●● 操作パネルでトレイの用紙種類を設定して印刷する

ここでは、用紙トレイ 1 にセットされている、B5 サイズの縦置き普通紙に印刷する場合を例に説明します。「1.11 用紙の種類の確認と設定をする」(P.49)を参照して、あらかじめ、トレイの用紙種類を設定してください。

操作手順

- 1 [ファイル]メニューの[印刷]をクリックします。
- 2 使用するプリンターを本機に設定し、[トレイ / 排出]タブをクリックします。
- 3 [用紙トレイ選択]から[トレイ 1]を選択します。



- 4 [印刷]をクリックし、印刷を実行します。

## ●●● ドライバーで用紙種類を指定して印刷する

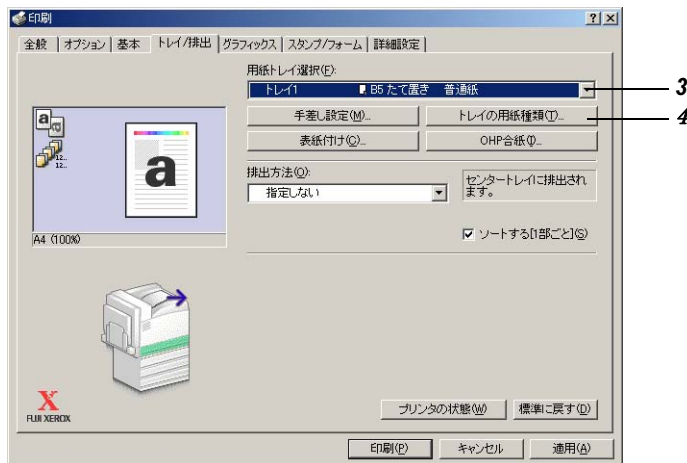
ここでは、用紙トレイ 1 に B5 サイズの縦置き上質紙をセットし、プリンターには、普通紙が設定してある状態を例に説明します。プリンターに設定されているトレイの用紙種類に関係なく、ドライバーで指定した内容で、印刷されます。

### 注記

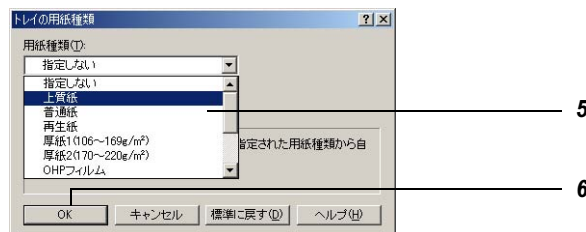
ドライバーで設定する用紙の種類が、トレイにセットされている用紙と合っていないと、画像が正しく処理されません。トナーが用紙に定着しなかったり、用紙が汚れたりして、印字品質が悪くなります。

### 操作手順

- 1 [ファイル]メニューの[印刷]をクリックします。
- 2 使用するプリンターを本機に設定し、[トレイ/排出]タブをクリックします。
- 3 [用紙トレイ選択]からトレイ 1 を選択します。



- 4 [トレイの用紙種類]をクリックします。
- 5 [用紙種類]から上質紙を選択します。



- 6 [OK] をクリックします。

### 注記

ここで選択した用紙種類は、そのジョブだけに有効です。プリンターで設定されているトレイの用紙種類は変更されません。

- 7 [印刷] ダイアログボックスで、[印刷]をクリックし、印刷を実行します。

### 4.4.3 用紙トレイ1～4の用紙種類を変更して自動印刷する

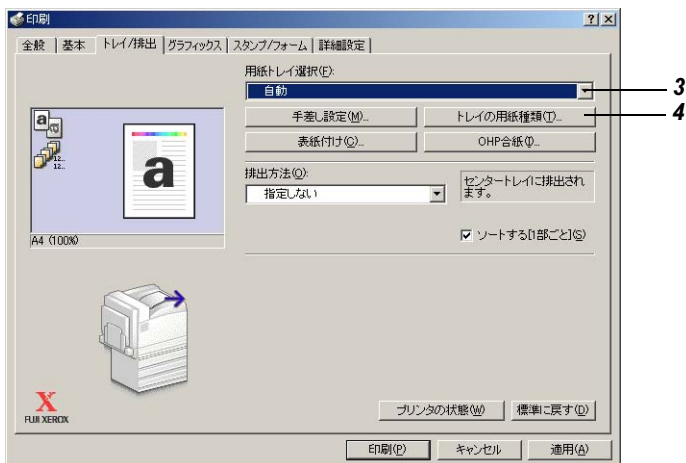
ドライバーで設定した用紙種類から、適切なトレイを自動的に選択して印刷する方法を説明します。「1.11 用紙の種類の確認と設定をする」(P.49)を参照して、あらかじめ、トレイの用紙種類を設定してください。

#### 補足

- プリンターのプロパティダイアログボックスの表示方法は、アプリケーションによって異なります。各アプリケーションのマニュアルを参照してください。
- 用紙トレイ1～4の使い方については、「5.2 用紙をセットする」(P.159)を参照してください。
- 用紙トレイ5(手差し)を使用して特殊用紙に印刷する場合は、「4.4.1 用紙トレイ5(手差し)の用紙種類を変更して印刷する」(P.104)を参照してください。
- 使用できる用紙については、「5.1 用紙について」(P.152)を参照してください。
- 自動トレイ選択については、「5.2 自動トレイ選択について」(P.163)を参照してください。

#### 操作手順

- 1 [ファイル]メニューの[印刷]をクリックします。
- 2 使用するプリンターを本機に設定し、[トレイ / 排出]タブをクリックします。
- 3 [用紙トレイ選択]から[自動]を選択します。



- 4 [トレイの用紙種類]をクリックします。
- 5 [用紙種類]から印刷する用紙種類を選択します。





**6** [OK] をクリックします。

**7** [印刷] をクリックし、印刷を実行します。

この手順で、設定した用紙トレイ 1 ~ 4 の中から、手順 5 で設定した用紙種類が設定されているトレイを自動的に選択して印刷します。

# 4.5 機密文書を印刷する - セキュリティープリント -

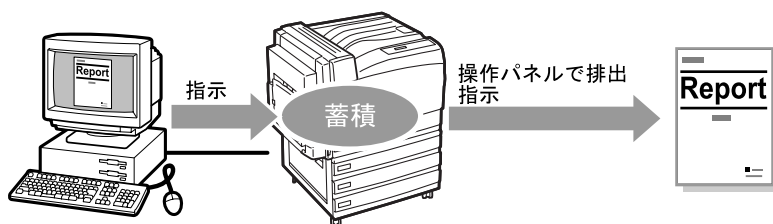
本機に、内蔵増設ハードディスクが取り付けられている場合は、セキュリティープリント機能が使用できます。

## 注記

内蔵増設ハードディスクは、故障する可能性があります。ハードディスク内に蓄積している文書で大切なデータは、コンピューター上でバックアップを取ることをお勧めします。

## ●● セキュリティープリント機能について

コンピューター上で、印刷データにセキュリティー（暗証番号を付ける）をかけて本機に印刷を指示し、印刷データをプリンター内に一時的に蓄積させたあと、操作パネルで印刷を開始できます。この機能をセキュリティープリントといいます。また、セキュリティーをかけないで印刷データをプリンターに蓄積させることもできます。頻繁に使用する文書をプリンターに蓄積しておけば、コンピューターから何度も印刷を指示しなくても、本機側の指示だけで印刷できます。



## 補足

- 印刷後、セキュリティープリントデータを削除するかどうかは、セキュリティープリントを印刷する手順の中で選択します。「4.5.1 セキュリティープリントを印刷する 操作パネルでの操作」(P.113)を参照してください。
- 不要になったすべてのセキュリティープリントデータを削除する場合は、「6.2.2 機械管理者メニュー 初期化 / データ削除」(P.203)を参照してください。
- 操作パネルの[セキュリティープリント操作]が[無効]に設定されている場合は、セキュリティープリントを印刷できません。

## 参照

「[セキュリティープリント ソウサ] (セキュリティープリント操作)」(P.189)

## 4.5.1 セキュリティープリントを印刷する

セキュリティープリントを印刷する方法を説明します。

まず、セキュリティープリントの設定をコンピューター側で行い、印刷指示をします。そのあと、プリンター側で出力指示を行い、印刷データを出力します。

### ●●● コンピューター側での操作

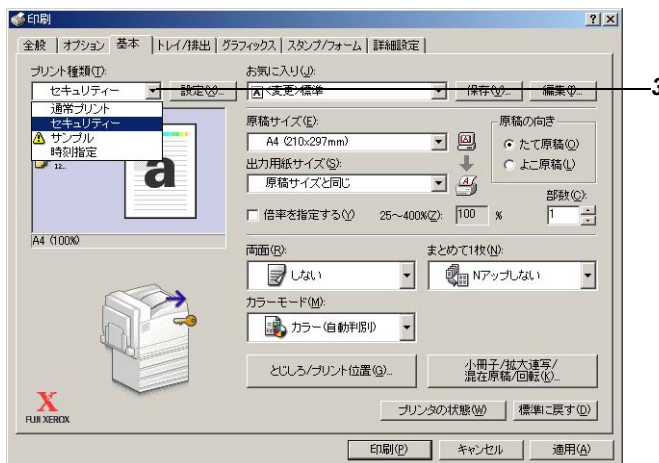
ここでは、Windows 2000 のワードパッドを例に説明します。その他の OS での手順も同様です。

#### 補足

プリンターのプロパティダイアログボックスの表示方法は、アプリケーションによって異なります。各アプリケーションのマニュアルを参照してください。

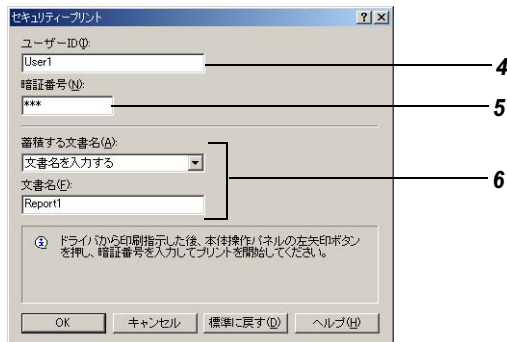
#### 操作手順

- 1 [ファイル]メニューの、[印刷]を選択します。
- 2 使用するプリンターを本機に設定し、[基本]タブをクリックします。
- 3 [プリント種類]から、[セキュリティー]を選択します。



[セキュリティープリント]ダイアログボックスが表示されます。

- 4** [ユーザー ID] にユーザー ID を入力します。  
ユーザー ID は、半角英数字で 8 文字まで入力できます。



- 5** 暗証番号を付ける場合は、[暗証番号] に暗証番号を入力します。  
半角数字で 12 文字まで入力できます。
- 6** [蓄積する文書名] から、[文書名を入力する] または [自動取得] を選択します。  
[文書名を入力する] を選択した場合、[文書名] に文書の名前を、12 バイト相当 (半角で 12 文字) で指定します。  
[自動取得] を選択した場合、文書名は印刷する文書名になります。ただし、文書名を本機が認識できない場合は、日付と時刻になります。
- 7** [OK] をクリックします。
- 8** [印刷] ダイアログボックスで、[印刷] をクリックし、印刷を実行します。

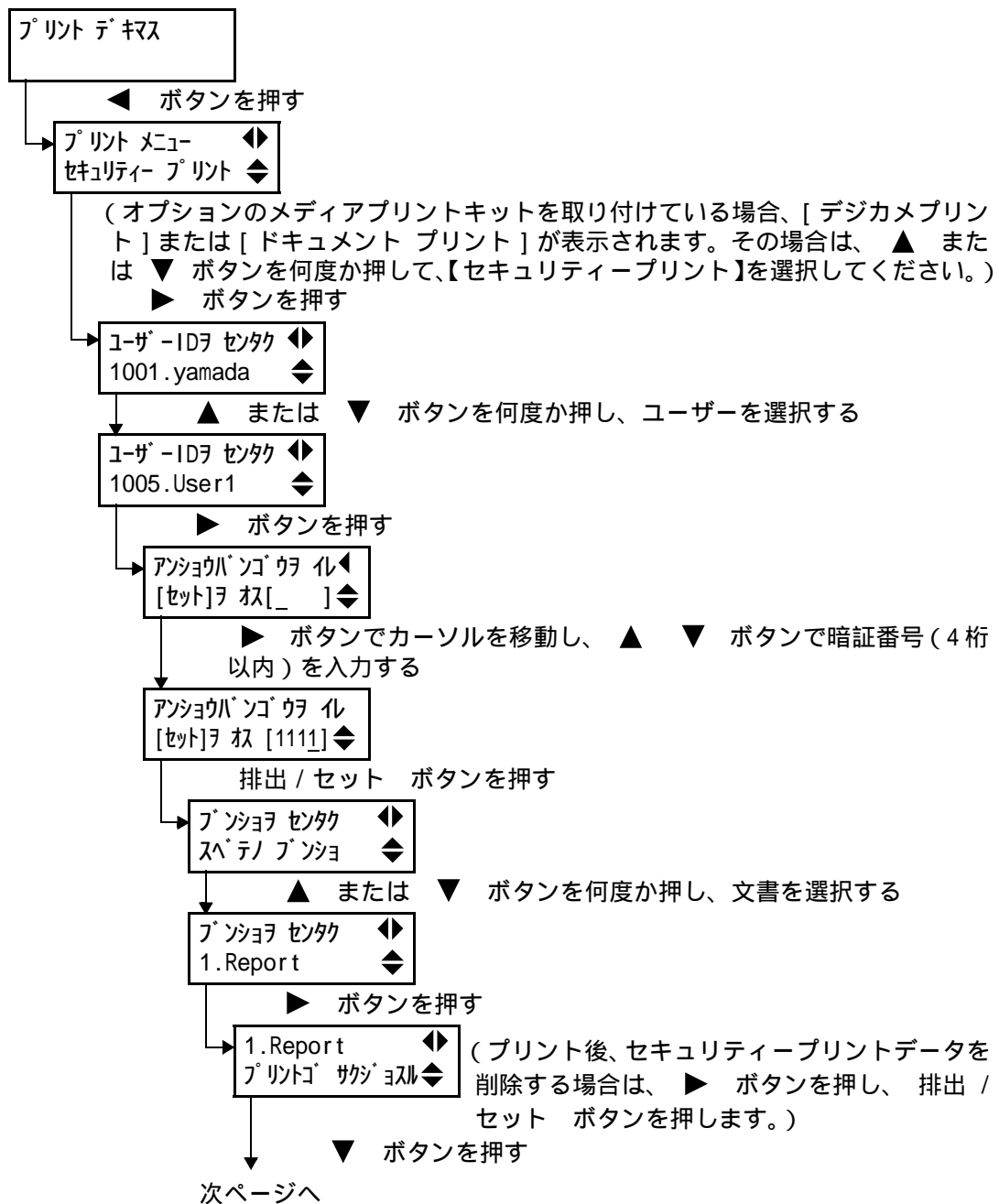
## ●●● 操作パネルでの操作

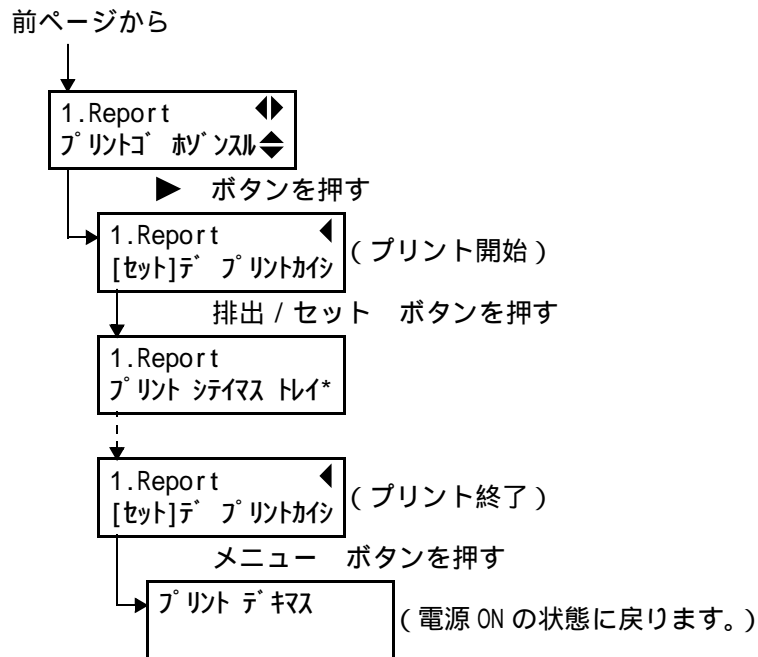
セキュリティプリントで、本機内に蓄積されている印刷データを印刷する手順について説明します。

### 補足

本機内に蓄積したセキュリティプリントデータを、印刷しないで削除することもできます。詳しくは、「[セキュリティプリンショサクジョ] (セキュリティ文書削除)」(P.204) を参照してください。

### 操作手順





## 補足

- ユーザー ID は、ART EX プリンタードライバーの [ 初期設定 ] タブで設定した [ セキュリティー / サンプルプリントのユーザー名 ] が表示されます (8 文字まで)。
- パスワードは、ART EX プリンタードライバーの [ 初期設定 ] タブで設定したセキュリティプリントの [ 暗証番号 ] を入力します。[ 暗証番号 ] を設定していない場合は、操作パネルでの設定はありません。
- ドキュメントの名前は、ART EX プリンタードライバーの [ セキュリティー / サンプルプリント ] ダイアログボックスの [ 蓄積する文書名 ] で設定した名前が表示されます (12 バイトまで)。

# 4.6 出力結果を確認してから印刷する - サンプルプリント -

本機に、内蔵増設ハードディスクが取り付けられている場合は、サンプルプリント（出力結果を確認してから、残りの部数を印刷する）機能が使用できます。

## 注記

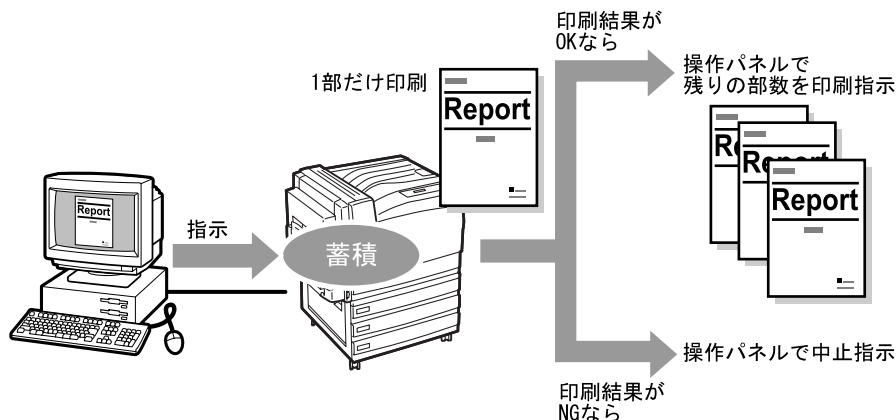
内蔵増設ハードディスクは、故障する可能性があります。ハードディスク内に蓄積している文書で大切なデータは、コンピュータ上でバックアップを取ることをお勧めします。

## ●● サンプルプリント機能について

複数部数を印刷する場合は、ハードディスクに印刷データを蓄積し、まず 1 部だけ印刷します。残りの部数は印刷結果を確認してから、操作パネルで印刷を開始できます。この機能をサンプルプリントといいます。

## 補足

不要になったサンプルプリントデータは、操作パネルを使って削除します。「4.6.1 サンプルプリントを印刷する 操作パネルでの操作」(P.117)を参照してください。



## 4.6.1 サンプルプリントを印刷する

サンプルプリントを印刷する方法を説明します。

まず、サンプルプリントの設定をコンピューター側で行い、印刷指示をします。その後、プリンター側で出力指示を行い、印刷データを出力します。

## ●● コンピューター側での操作

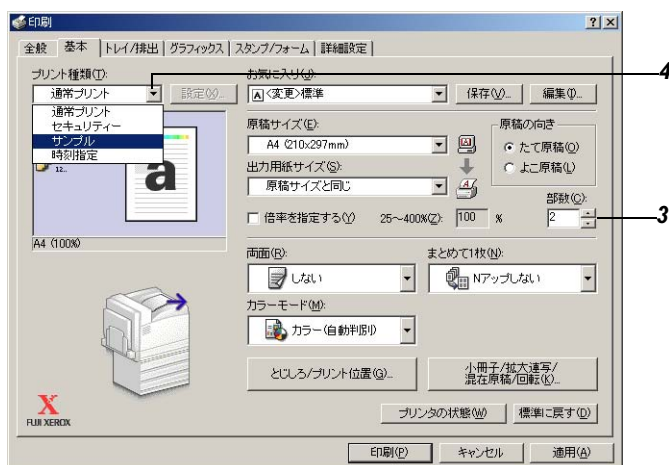
ここでは、Windows 2000 のワードパッドを例に説明します。

## 補足

プリンターのプロパティダイアログボックスの表示方法は、アプリケーションによって異なります。各アプリケーションのマニュアルを参照してください。

## 操作手順

- 1 [ファイル]メニューから、[印刷]を選択します。
- 2 使用するプリンターを本機に設定し、[基本]タブをクリックします。
- 3 [部数]を2部以上に設定します。

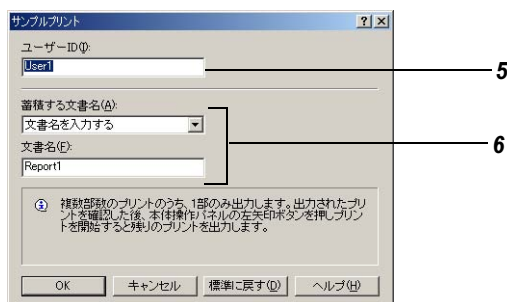


- 4 [プリント種類]から[サンプル]を選択します。  
[サンプルプリント]ダイアログボックスが表示されます。

## 補足

部数を2部以上にすると、[サンプル]を選択できます。

- 5 [ユーザーID]にユーザーIDを入力します。  
ユーザーIDは、半角英数字で8文字まで入力できます。



- 6 [蓄積する文書名]から、[文書名を入力する]、または[自動取得]を選択します。

[文書名を入力する]を選択した場合、[文書名]に文書の名前を、12バイト相当(半角で12文字)で指定します。

[自動取得]を選択した場合、文書名は印刷する文書名になります。ただし、文書名を本機が認識できない場合は、日付と時刻になります。

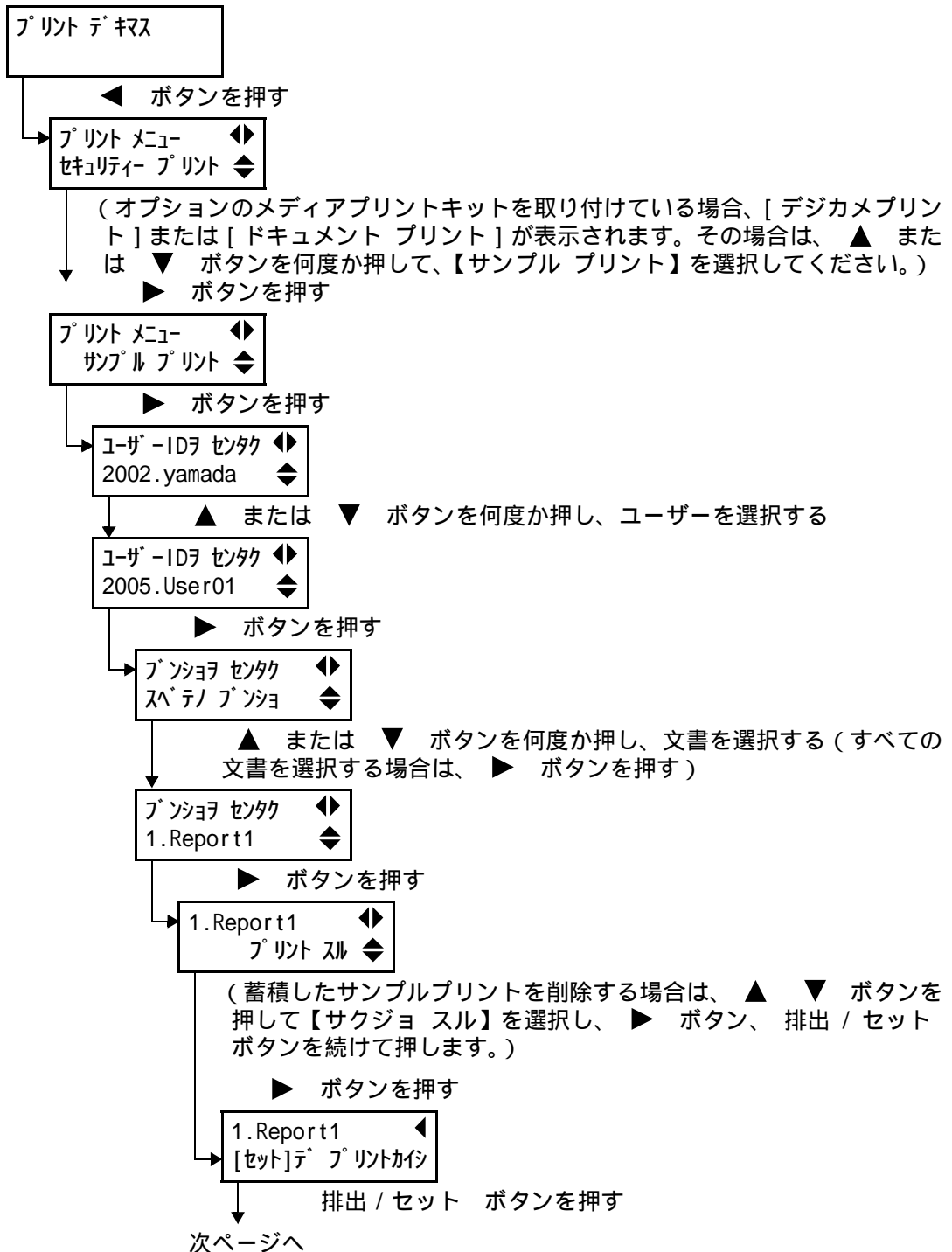
- 7 [OK]をクリックします。
- 8 [印刷]ダイアログボックスで、[印刷]をクリックし、印刷を実行します。

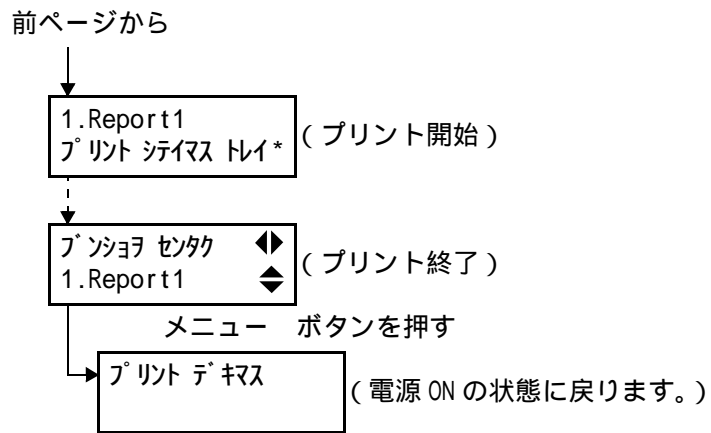


## ●●● 操作パネルでの操作

サンプルプリントによって、本機内に蓄積されている印刷データを印刷する手順、および削除する手順について説明します。

### 操作手順





**補足**

- ユーザー ID は、ART EX プリンタードライバーの [ 初期設定 ] タブで設定した [ セキュリティー / サンプルプリントのユーザー名 ] が表示されます ( 8 文字まで )
- ドキュメントの名前は、ART EX プリンタードライバーの [ セキュリティー / サンプルプリント ] ダイアログボックスの [ 蓄積する文書名 ] で設定した名前が表示されます ( 12 バイトまで )

# 4.7 指定した時刻に印刷する - 時刻指定プリント -

本機に、内蔵増設ハードディスク（オプション）が取り付けられている場合は、時刻指定プリント機能を使用できます。時刻指定プリントとは、あらかじめ文書を登録しておき、設定した時刻に自動的に印刷を行う機能です。

## 注記

- 内蔵増設ハードディスクは、故障する可能性があります。ハードディスク内に蓄積している文書で大切なデータは、コンピューター上でバックアップを取ることをお勧めします。
- 指定した時刻になる前に、本機の電源を切った場合は、時刻の指定は無効になり、再び本機の電源が入った直後に印刷が開始されます。時刻指定プリントをしている場合は、本機の電源を切らないでください。

## 補足

この機能で指定できる時刻は、印刷を指示したときから 24 時間以内です。

## 4.7.1 時刻指定プリントを登録する

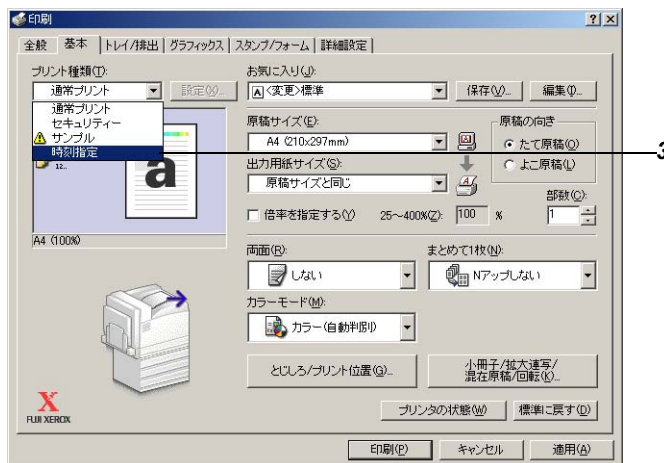
時刻指定プリントを登録する方法を説明します。

### ●●● コンピューター側での操作

ここでは、Windows 2000 のワードパッドを例に説明します。その他の OS での手順も同様です。

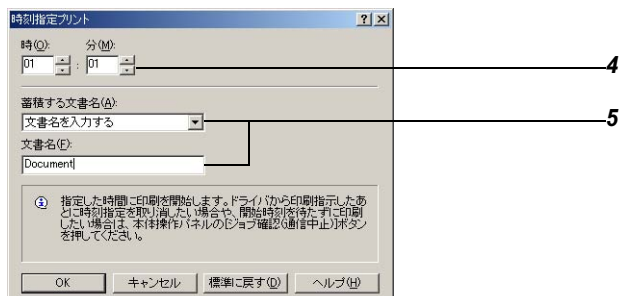
#### 操作手順

- 1 [ファイル]メニューの、[印刷]を選択します。
- 2 使用するプリンターを本機に設定し、[基本]タブをクリックします。
- 3 [プリント種類]から[時刻指定]を選択します。



[時刻指定プリント]ダイアログボックスが表示されます。

- 4** 印刷を開始する時間を、[ 時 ] [ 分 ] で設定します。  
時刻は、24 時間制です。



- 5** [ 蓄積する文書名 ] から、[ 文書名を入力する ] または [ 自動取得 ] を選択します。

[ 文書名を入力する ] を選択した場合、[ 文書名 ] に文書の名前を、12 バイト相当 (半角で 12 文字) で指定します。

[ 自動取得 ] を選択した場合、文書名は印刷する文書名になります。ただし、文書名を本機が認識できない場合は、日付と時刻になります。

- 6** [ OK ] をクリックします。

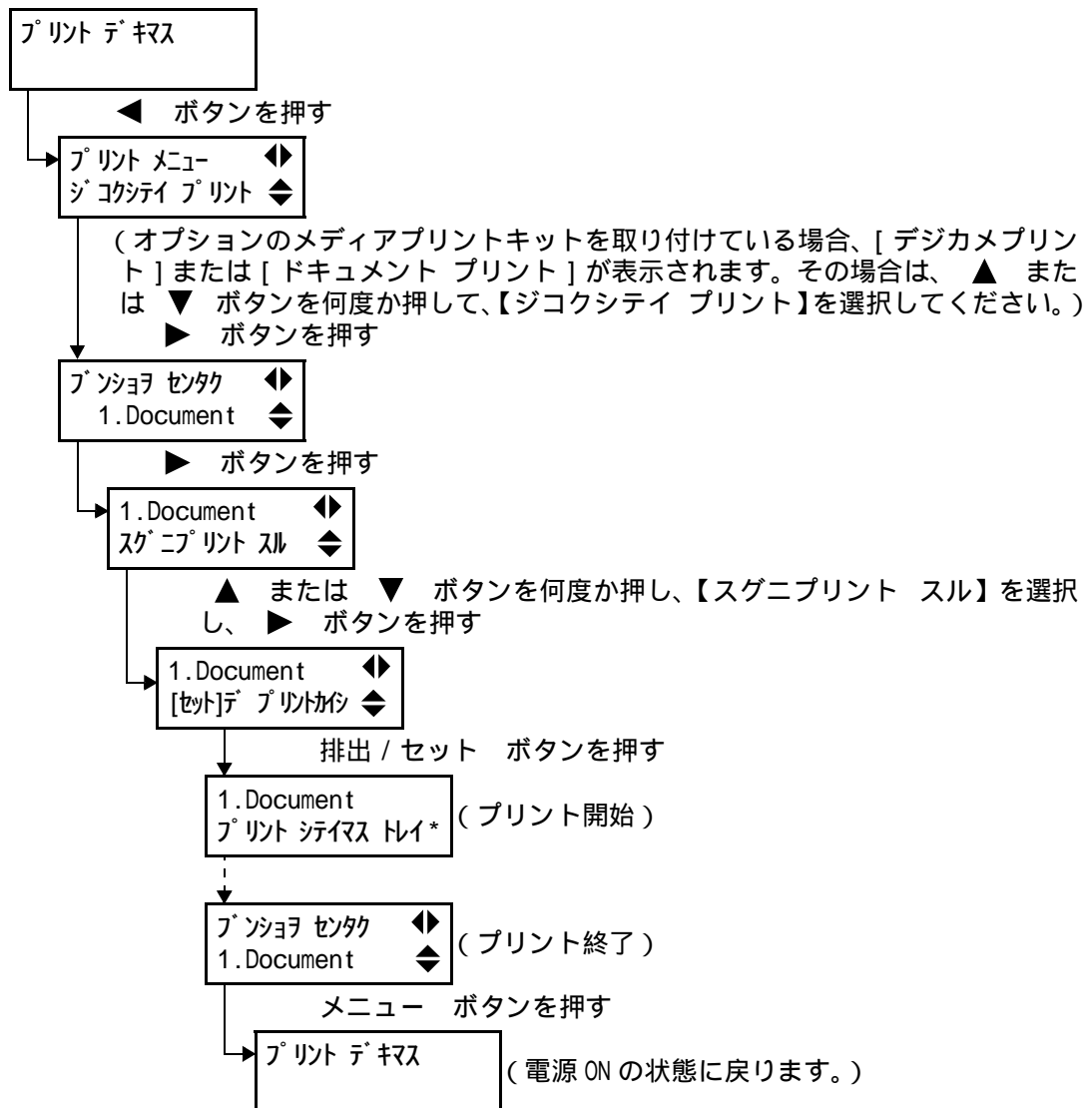
- 7** [ 印刷 ] ダイアログボックスで、[ 印刷 ] をクリックし、印刷を実行します。

指定した時刻になると、印刷が開始されます。

## ●●● 操作パネルでの操作

操作パネルで、時刻指定プリントを印刷する手順について説明します。

### 操作手順



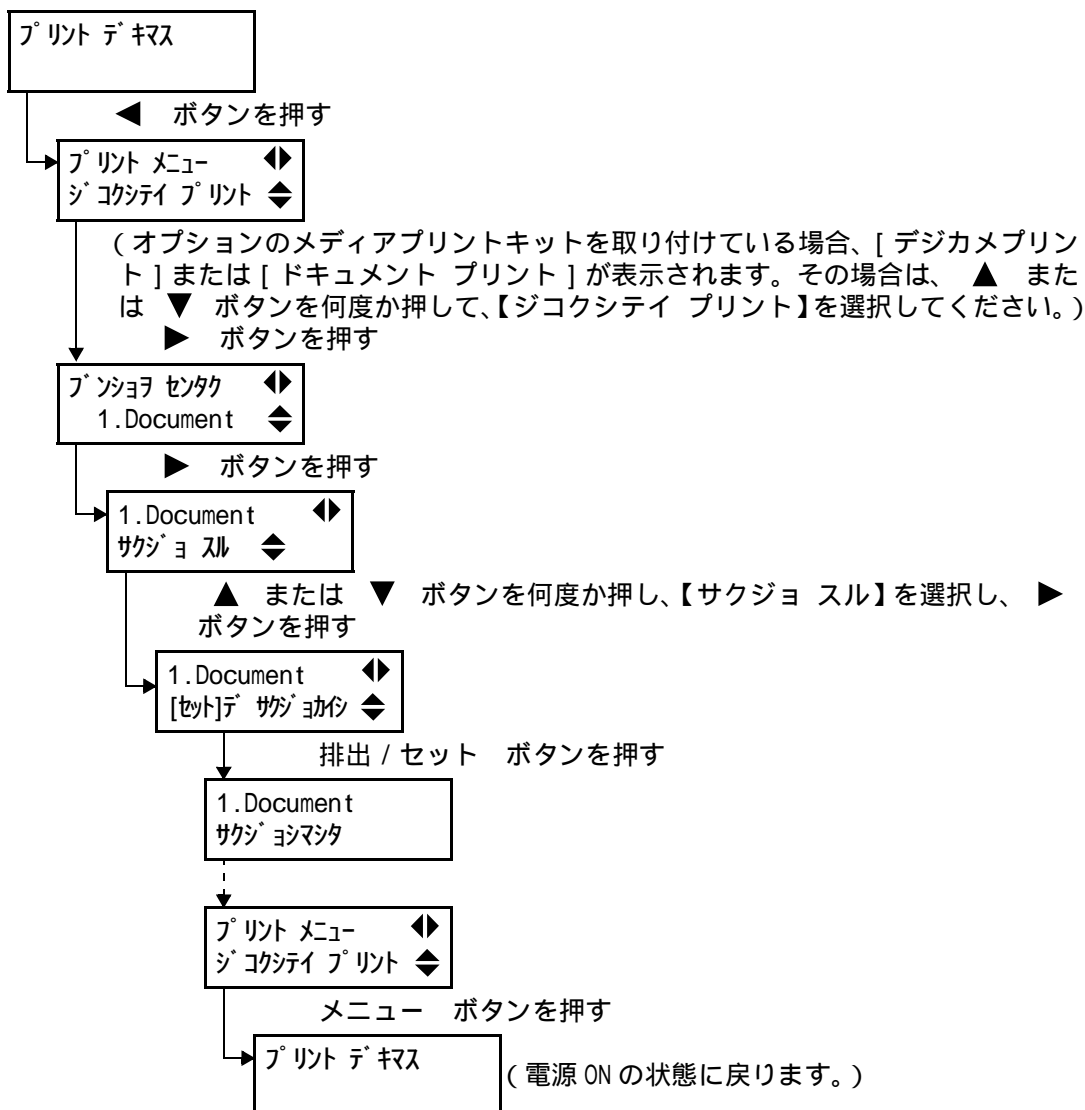
#### 補足

文書名は、プリンタードライバーの[基本]タブの[時刻指定プリント]ダイアログボックスで設定した[文書名]が表示されます(12バイトまで)。

## 4.7.2 時刻指定プリントを削除する

時刻指定プリントを削除したい場合は、操作パネルで操作します。

### 操作手順



#### 補足

文書名は、プリンタードライバーの [基本] タブの [時刻指定プリント] ダイアログボックスで設定した [文書名] が表示されます (12 バイトまで)。

# 4.8

## 電子メールを使って印刷する - Eメールプリント -

本機がネットワークに接続され、TCP/IPでの通信、およびメールの受信ができる環境がある場合に、内蔵増設ハードディスク（オプション）が取り付けられていると、コンピューターから本機あてにメール送信できます。

コンピューターから送信されたメールの本文、およびメールに添付された TIFF 形式または PDF 形式の文書が、本機から印刷できます。

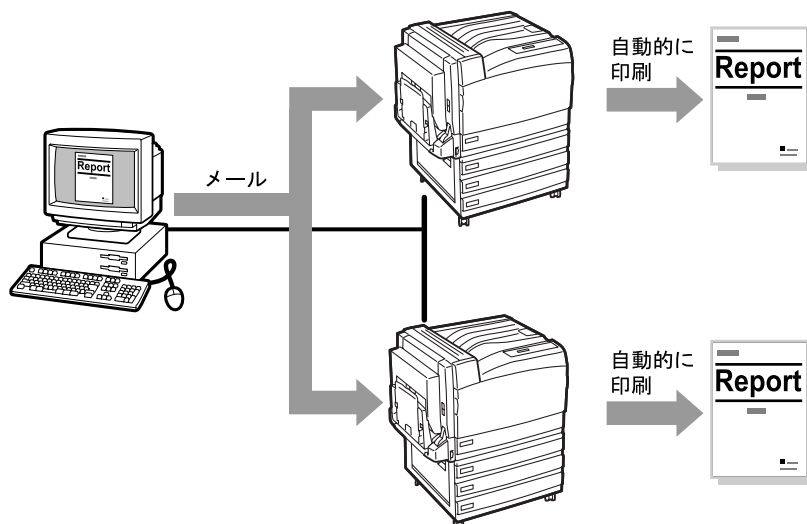
この機能を Eメールプリントといいます。

### 補足

ハードディスクを増設する場合には、メモリーの増設を推奨します。

### 注記

内蔵増設ハードディスクは、故障する可能性があります。ハードディスク内に蓄積している文書で大切なデータは、コンピューター上でバックアップを取ることをお勧めします。



### 4.8.1 Eメールプリントをするための環境設定

Eメールプリント機能を使用するためには、お使いのネットワーク環境にある各種サーバー（SMTPサーバーやPOP3サーバーなど）にも設定が必要です。

#### 補足

メール環境を誤って設定すると、ネットワーク内に多大な迷惑をかける可能性があります。メール環境の設定は、ネットワーク管理者が行ってください。

#### ●● ネットワーク環境の設定

Eメールのユーザーアカウントを登録します。

#### ●● メール環境の設定

CentreWare Internet Services を使用して、ポート起動、本体メールアドレス、TCP/IP 環境、メールサーバーなどを設定します。

メール環境に合わせて、[ プロパティ ] 画面の次の項目を設定します。

**補足**

設定後は、必ず [ 新しい設定を適用 ] をクリックし、本機を再起動してください。

\* : 工場出荷時の初期値

項目	設定項目	説明	設定値	受信プロトコルによる設定の必要	
				SMTP	POP3
本体説明	管理者メールアドレス	インターネットサービスの管理者メールアドレスを設定します。	メールアドレスとして登録可能な文字で、128バイト以内		
	本体メールアドレス	本機のメールアドレスを設定します。ここで設定したメールアドレスが、メールの [ From ] 欄に表示されます。			
ポート起動	メール受信	オンに設定します。	-		
プロトコル設定 TCP/IP	ホスト名	本機のホスト名を設定します。	任意の文字で、32バイト以内		
	DNS サーバーアドレス取得方法	オンにすると、DHCP サーバーから自動的にDNSサーバーアドレスを取得します。	<ul style="list-style-type: none"> <li>オフ：手動*</li> <li>オン：DHCP</li> </ul>		-
	DNSサーバーアドレス1～3	DNSサーバーアドレスを設定します。	xxx.xxx.xxx.xxx		-
	DNSドメイン名	DNSドメイン名を設定します。	英数字と「.」、「-」で、255バイト以内		-
プロトコル設定 メール	受信プロトコル	メールの受信方法を設定します。	<ul style="list-style-type: none"> <li>SMTP*</li> <li>POP3</li> </ul>		
	ヘッダー本文の印刷	受信したメールの添付文書 (TIFF、PDF) と共に、電子メールのヘッダーを印刷する場合に設定します。電子メールの受信経路などを印刷したいときは、[ 全ヘッダーとコメント ] に設定します。	<ul style="list-style-type: none"> <li>しない (添付文書のみ印刷)</li> <li>基本的なヘッダーと本文 (本文がある時のみ)</li> <li>基本的なヘッダーと本文*</li> <li>すべてのヘッダーと本文</li> </ul>		
	POP3 サーバーアドレス	メール受信用のPOP3サーバーアドレスを設定します。	英数字と「.」、「-」で、128バイト以内	-	
	POP3 サーバー確認間隔	POP3サーバーにメールを確認する間隔を設定します。	1～120分 10分*	-	
	POPユーザー	POP3サーバーに接続するためのユーザー名を設定します。1ユーザーだけ設定できます。	メールアドレスとして登録可能な文字で、64バイト以内	-	
	POPユーザーパスワード	POPユーザー名に対するパスワードを設定し、[ POPユーザーパスワードの確認入力 ] に、もう一度パスワードを入力します。	英数字で、64バイト以内	-	
	SMTP 送信の認証	SMTPサーバーにメール送信を行う前に、POPサーバーでユーザーの認証を行う場合は、[ POP before SMTP ] をオンに設定します。	-		-
	SMTP サーバーアドレス	メール受信用のSMTPサーバーアドレスを設定します。	英数字と「.」、「-」で、128バイト以内		-



## 4.8.2 メールを送信する

### ●●● 送信できる添付ファイル

添付文書として送信できるのは、次のファイルです。

- PDF ファイル
- Tiff ファイル

ここでは、Outlook Express を例にコンピューターから各プリンターにメールを送信する方法を説明します。

#### 操作手順

- 1 お使いのメールソフトウェアで本文を作成し、TIFF または PDF ファイルの添付文書がある場合は添付します。

##### 注記

メールの本文に使用できるのは、テキスト形式だけです。お使いのメールソフトウェアで、テキスト形式に設定してください。

##### 補足

- 添付ファイルの拡張子が、「.tif」、または「.pdf」以外の場合は、正しく印刷されない場合があります。
- 最大 31 文書まで添付できます。

- 2 あて先に本機のメールアドレスを入力します。

- 3 メールを送信します。

本機がメールを受信すると、自動的に印刷されます。

##### 補足

メール本文、および添付文書は、受信プリンター側の以下の設定で印刷されます。

- メール本文：[ プリント設定 ] の [ 基本の用紙サイズ ] で設定されている用紙
- TIFF ファイルの添付文書:CentreWare Internet Servicesの[エミュレーション設定]にある [TIFF] の [ 使用するメモリー設定 ] で設定されている論理プリンターの初期値
- PDF ファイルの添付文書：操作パネルのモードメニューの [PDF] で設定されている値

## 4.8.3 メールによる文書送信時のご注意

### ●●● セキュリティーに関するご注意

メールは、世界中のコンピューターとつながったインターネットを、伝送経路として使用します。そのため、第三者に盗み見られたり、改ざんされたりしないよう、セキュリティーに関しての注意が必要です。

したがって、重要情報はセキュリティーが確保されている、ほかの方法を利用することをお勧めします。また、不用メールの受信を防止するため、本機のメールアドレスを、不用意に第三者に開示しないことをお勧めします。

### ●●● 受信許可ドメインの設定

本機では、特定のドメインからだけのメールを受信するように設定できます。受信許可ドメインの設定方法については、CentreWare Internet Services のオンラインヘルプを参照してください。

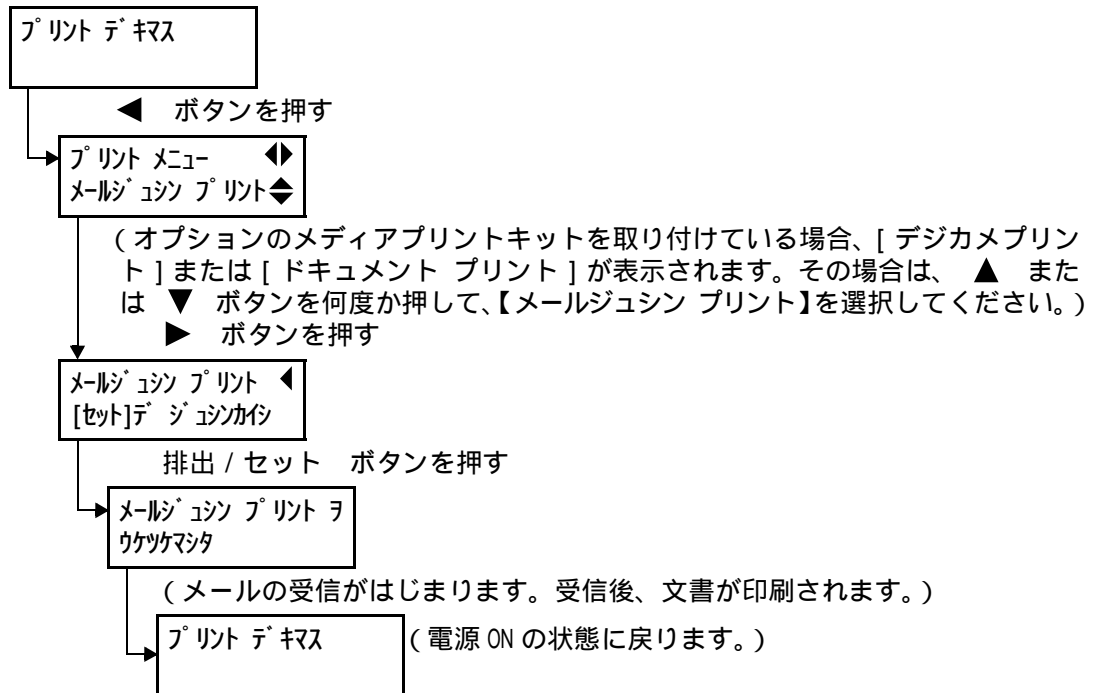
### ●●● インターネットプロバイダーと本機を接続してメール機能を使用するときのご注意

- インターネットプロバイダーとの契約が定額制、常時接続でない場合、本機がメールサーバーに受信データを定期的に取りに行くため、その都度電話料金がかかります。
- IPマスカレードされた環境で接続してください。本機にグローバルIPアドレスを割り当てて接続した場合の動作は保証しません。
- POP 受信を行う場合は、必ず本機専用のメールアカウントの申請を行ってください。ほかのユーザーと共通のメールアカウントを使用すると、トラブルの原因になります。
- インターネットの回線速度が遅い場合、画像データなど容量の多いデータの受信に時間がかかることがあります。
- SMTP 受信を許可しているプロバイダーもあります。その場合、プロバイダー側と綿密な調整が必要になります。
- プライベートセグメントに MTA を立てて運用している環境への設置は、運用形態に合わせるようにしてください。

## 4.8.4 メールを受信して印刷する

操作パネルから手動でメールを受信して、印刷します。

### 操作手順



# 4.9 メディアから印刷する - メディアプリント -

メディアプリントキット（オプション）を取り付けると、スマートメディアやコンパクトフラッシュなどに取り込んだデータを、本機から直接印刷できます。

**補足**

メディアプリントキットを使用して正しく印刷するためには、256MB以上のメモリー増設を推奨します。

## 4.9.1 対応メディアと対応ファイル

本機で使用できるメディアと、メディアプリント機能を使って印刷できるデータの種類の種類は、次のとおりです。

**注記**

メディアプリントの[デジカメプリント]モードは、デジタルカメラで撮影された画像データ（Exif2.0、Exif2.1、Exif2.2）に対応しています。これ以外の画像データは、印刷できない場合があります。

### ■対応メディア

- xD ピクチャーカード
- スマートメディア
- コンパクトフラッシュ (CF TypeI)
- マイクロドライブ (CF TypeII)
- SD カード
- メモリースティック

### ■対応ファイル (拡張子)

- デジカメプリント  
DCF1.0 対応  
.tif  
.jpg
- ドキュメントプリント  
pdf1.3 以上  
.tif

**補足**

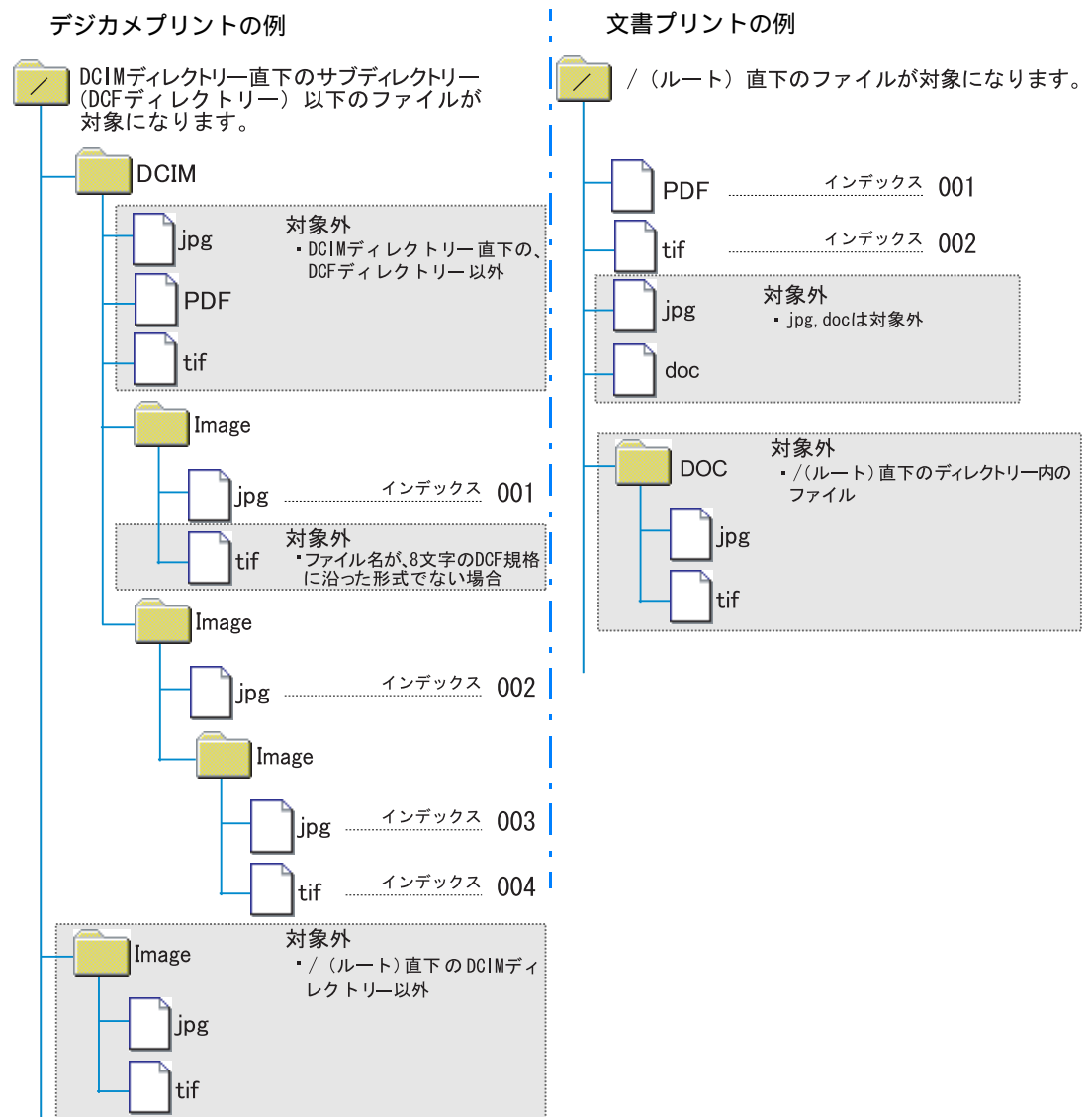
- 対応メディアには、専用のコンパクトフラッシュ型アダプターが必要です。
- 印刷できる PDF ファイルは、Adobe Acrobat 4、Adobe Acrobat 5 (PDF1.4 で追加された一部機能は除く)、および Adobe Acrobat 6 (PDF1.5 で追加された一部機能は除く) です。
- SD カードには、マルチメディアカードを含みます。
- マジックゲート メモリースティックは、使用できません。

## ●● インデックス番号の割り当て

本機にメディアをセットすると、印刷対象のファイルに対して、自動でインデックス番号を割り当てます。ファイルを指定して印刷する場合は、このインデックス番号を入力します。

### 補足

インデックス番号は1～900までです。901以降の画像ファイルは対象になりません。



### 補足

- ファイルが上記以外の構成でメディアに格納されている場合は、エラーが表示されます。
- コンピューターで編集された画像ファイルは、正しく印刷されない場合があります。
- PDF および Tiff ファイルは、フォルダー内に格納すると、印刷できません。
- フォルダー名は、デジタルカメラの機種、メーカーによって異なります。

## 4.9.2 メディアプリント使用時の注意

メディアプリントを使用するときは、以下のことに注意してください。

- メディアは、画像ファイルを格納する場合はデジタルカメラで、文書（PDF および Tiff）ファイルを格納する場合はコンピューターで、それぞれフォーマットしたものを使用してください。
- 画像ファイルと PDF および Tiff ファイルは、ひとつのメディアに混在して格納しないでください。
- メディアプリントで高画素のデータを印刷する場合は、【ART EX フォームメモリー】の容量を増やしてください。

### 参照

「メモリー設定」(P.199)

- メディアプリントで PDF ファイルを印刷する場合のプリント処理モードは、操作パネルの設定にかかわらず【PDF Bridge】が使用されます。

### 参照

「[プリントジョリモード] (プリント処理モード)」(P.172)

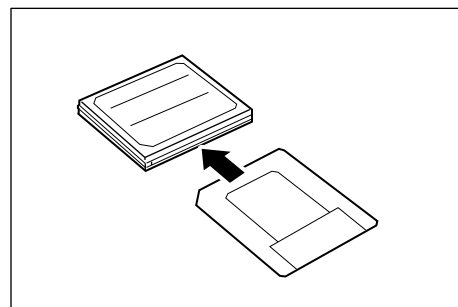
- メディアプリントキットのアクセスランプが点灯しているときは、イジェクトボタンを押したり、本機の電源を切ったりしないでください。メディア内のデータが破損するおそれがあります。メディアを取り出すときや本機の電源を切るときには、操作パネルでメディアを取り出すための操作をして、メディアプリントキットのアクセスランプが消灯したことを確認してから行ってください。
- メディアは、印刷が終了したら必ず取り外してください。
- スマートメディアやメモリースティックなどの各種メディアをアダプターにセットする、またはアダプターから取り出すときは、必ずアダプターを本機から取り出してください。
- スマートメディアやメモリースティックなどのメディアは、必ず内部のデータをバックアップしてから使用してください。
- アダプターの種類によっては、本機のメディアプリントキットで読み込めないものがあります。詳しくは、弊社の問い合わせ窓口、または販売店にお問い合わせください。
- メディア内のファイル数や容量によって、印刷までに時間がかかることがあります。

## 4.9.3 メディアをセットする / 取り出す

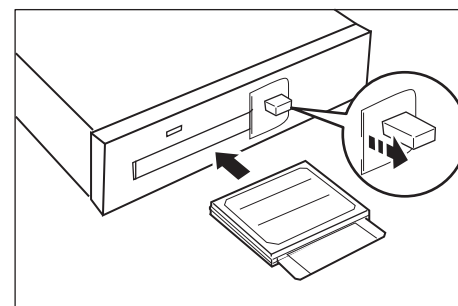
### ●●● メディアをセットする

#### 操作手順

- 1 メディアをメディア専用のアダプター (CFカード) にセットします。



- 2 ▶などの挿入マークがある面を上側に向けて、メディアを挿入します。  
正しく挿入されると、メディア挿入口の右の突起 (イジェクトボタン) が図の位置まで出ます。



続けて、「4.9.4 デジカメプリントをする」(P.132)、または「4.9.5 ドキュメントプリントをする」(P.140)を参照して、印刷してください。

### ●●● メディアを取り出す

メディアを取り出すときは、メディアプリントキットのアクセスランプ (緑色) が消灯していることを確認してから、メディアを取り出します。

#### 注記

メディアプリントキットのアクセスランプが点灯しているときは、イジェクトボタンを押したり、本機の電源を切ったりしないでください。メディア内のデータが破損するおそれがあります。

#### ■メディアプリントキットの取り出し処理

メディアプリントメニューを終了するには、[メニュー] ボタンを押して、メディアプリントキットの取り出し処理をしてください。

【トリダシ ショリチュウ デス シバラク オマチクダサイ】から【スロットカラ CFカードヲ トリダシテクダサイ】に変わり、電源 ON の状態に戻ります。

#### ■メディアを取り出す


メディアカード挿入口の右の突起 (イジェクトボタン) を押してメディアを引き抜きます。

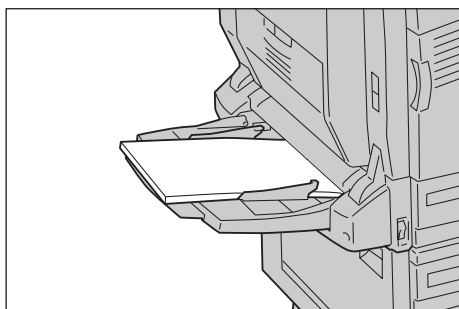
## 4.9.4 デジカメプリントをする

### ●●● 用紙をセットする

使用する用紙トレイは、[ プリント セッテイ ] (プリント設定) の [ デジカメプリント ] の [ ヨウシ トレイ ] (用紙トレイ) で設定します。

【ジドウ】を選択した場合は、用紙トレイ 1 ~ 4 に用紙をセットします。

【トレイ 5 (手差し)】を選択した場合は、トレイ 5 (手差し) に A4 サイズの用紙を  の向きでセットします。



#### 参照

- メニューについては、「[ デジカメプリント ]」(P.196) を参照してください。
- 用紙種類を変更する場合は、「用紙種類の設定を変更する」(P.49)、または「[ トレイノ ヨウシシュルイ ] (トレイの用紙種類)」(P.193) を参照してください。

#### 補足

メディアに取り込まれたファイルの印刷は、操作パネルで行います。

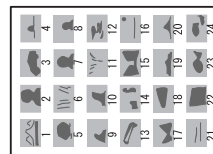
### ●●● デジカメプリントで設定できる項目

デジタルカメラで撮影したデータを印刷する場合に設定できる項目は、次のとおりです。

#### [ インデックスプリント ]

メディアに取り込まれているファイルを採番し、一覧(サムネイル)を印刷します。

コマ指定や範囲指定を設定して印刷するときには、あらかじめインデックスプリントを印刷して、番号を確認してください。



#### [ スベテ ] (すべて)

メディアに取り込まれているファイルをすべて印刷します。

#### 補足

メディアに格納されているファイルの種類やディレクトリー構成によっては、すべてのファイルを印刷できないことがあります。



---

**[ コマシテイ ] (コマ指定)**

メディアに取り込まれているファイルの中から、印刷したいコマ (インデックス) を選択して印刷します。複数のコマを選択できます。

**補足**

メディアに格納されたファイルの中からコマを指定して印刷するときは、あらかじめインデックスプリントを印刷して、番号を確認してください。

---

**[ ハンイシテイ ] (範囲指定)**

メディアに取り込まれているファイルを、002 ~ 004 までというように範囲を指定して印刷できます。

**補足**

メディアに格納されたファイルの中から範囲を指定して印刷するときは、あらかじめインデックスプリントを印刷して、番号を確認してください。

---

**[ ブスウシテイ ] (部数指定)**

印刷する部数を 1 ~ 99 まで指定して印刷できます。

**補足**

この項目は、内蔵増設ハードディスク (オプション) が取り付けられている場合に表示されます。

---

**[ ヨウシシュルイシテイ ] (用紙種類指定)**

[ スベテ ]、[ コマシテイ ]、[ ハンイシテイ ] のどれかを選択した場合に、印刷する用紙の種類を選択できます。

**補足**

初期値には、共通メニューの「[ デジカメプリント ]」(P.196) で設定した内容が反映されています。

---

**[ ガゾウハイチ ] (画像配置)**

[ スベテ ]、[ コマシテイ ]、[ ハンイシテイ ] のどれかを選択した場合に、用紙に印刷する画像の配置を設定できます。

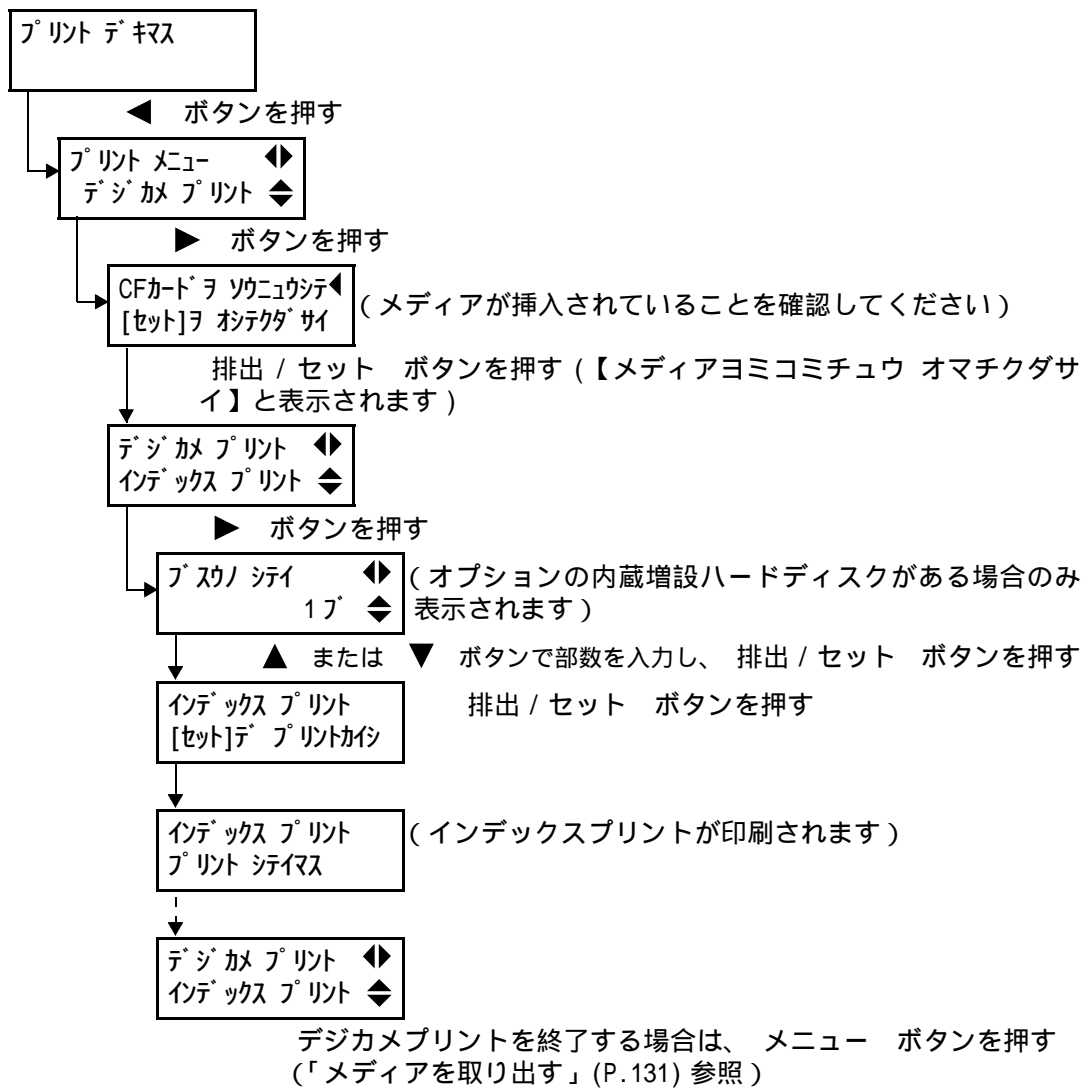
**補足**

初期値には、共通メニューの「[ デジカメプリント ]」(P.196) で設定した内容が反映されています。

---

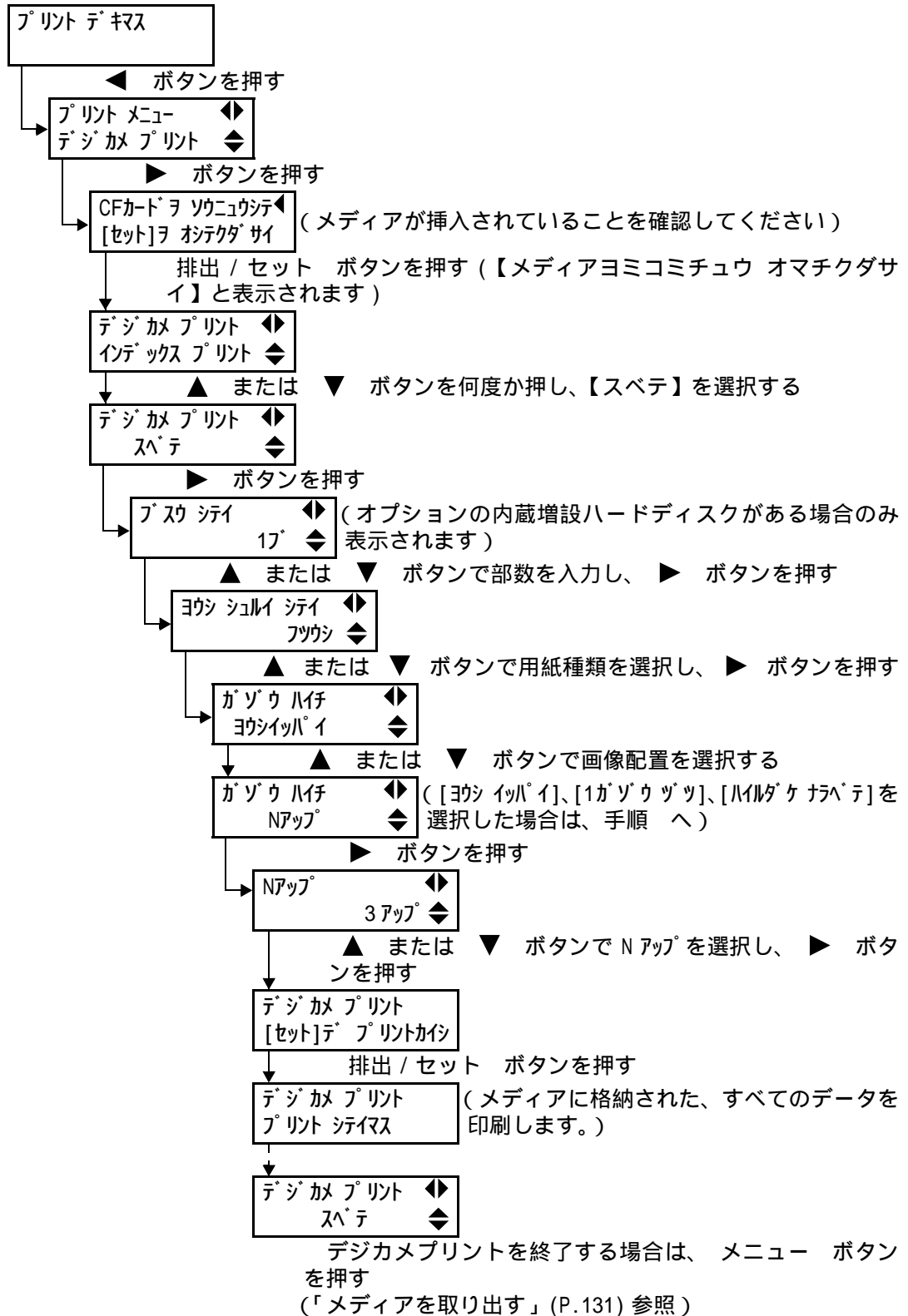
操作手順

■インデックスプリントを印刷する



### ■メディアに格納された、すべてのデータを印刷する

メディアに格納された、すべてのデータを印刷する手順を説明します。

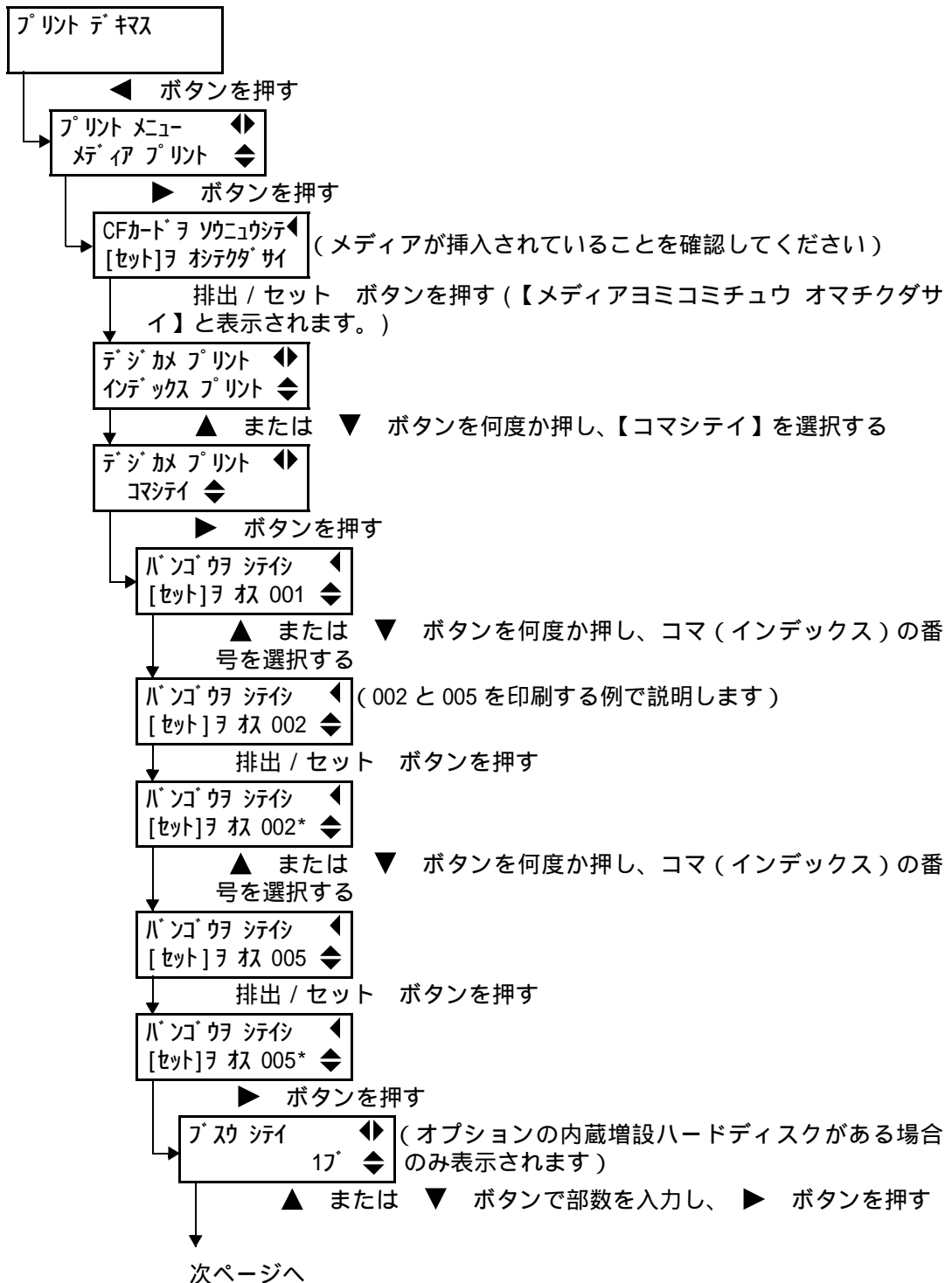


## ■コマ（インデックス）を指定して印刷する

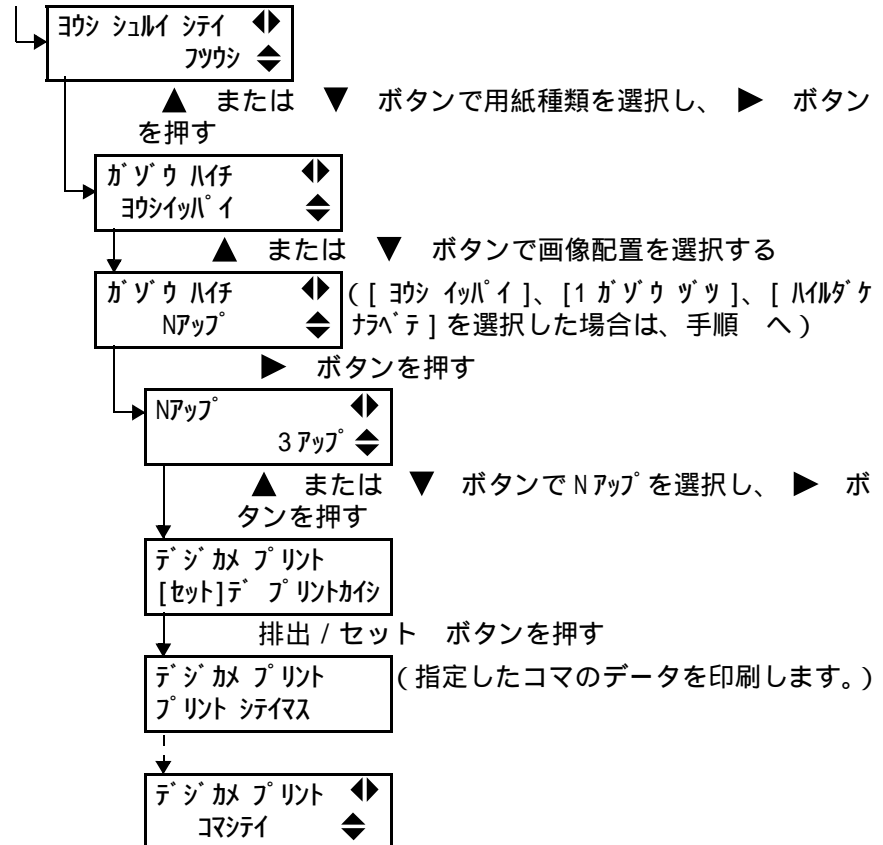
メディアに格納されたファイルの、コマを指定して印刷する手順を説明します。

### 補足

ファイルのコマを指定して印刷する場合は、あらかじめ「インデックスプリントを印刷する」(P.134)の手順 ~ を参照してインデックスプリントを印刷し、番号を確認してください。



前ページより



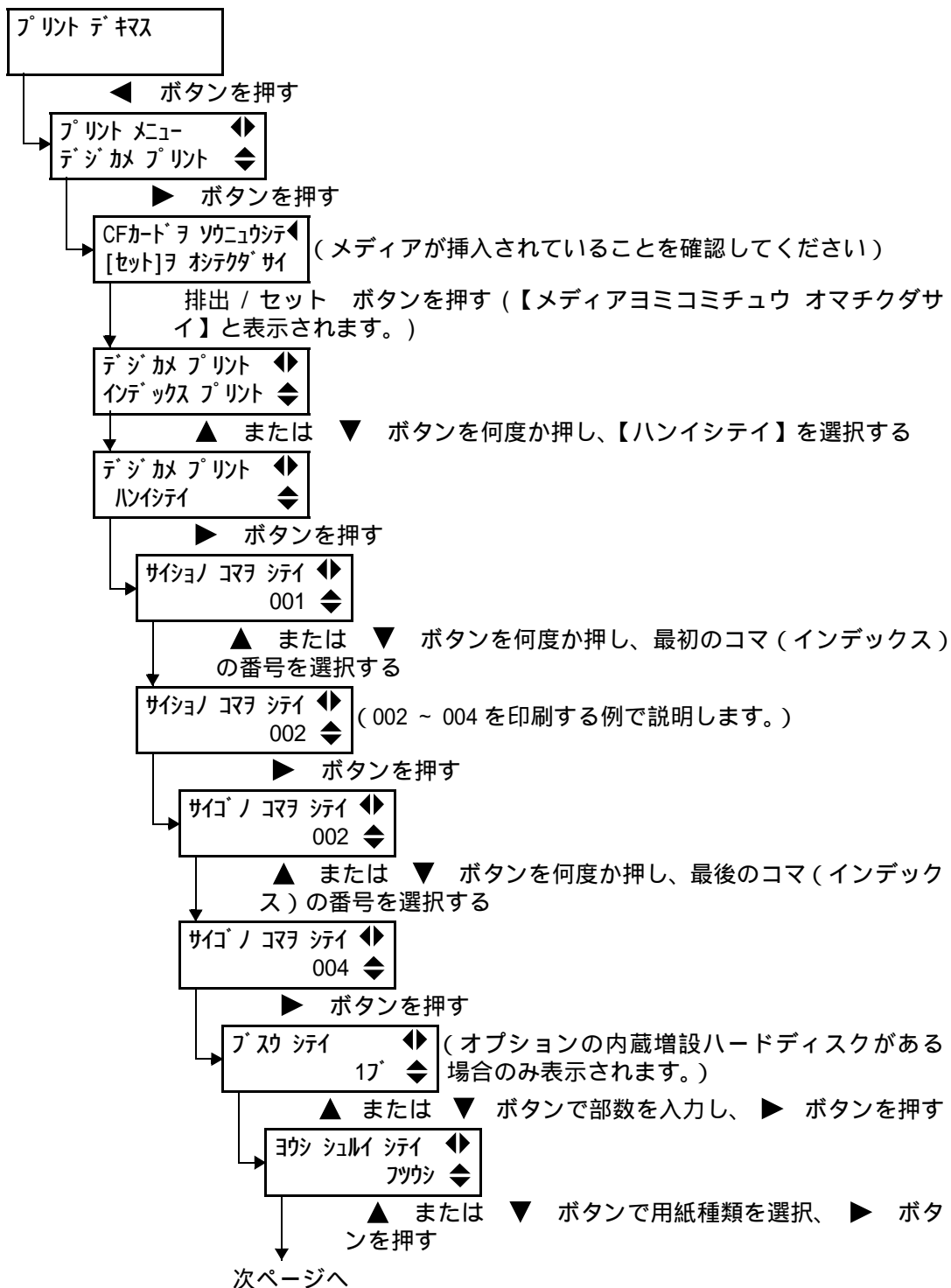
デジカメプリントを終了する場合は、メニュー ボタンを押す  
(「メディアを取り出す」(P.131) 参照)

### ■メディアに格納されたデータの範囲を指定して印刷する

メディアに格納されたファイルの、範囲を指定して印刷する手順を説明します。

#### 補足

ファイルの範囲を指定して印刷する場合は、あらかじめ「インデックスプリントを印刷する」(P.134)の手順 ~ を参照してインデックスプリントを印刷し、番号を確認してください。



前ページより

ガゾウハ仔 ◀▶ ( [ヨウシヰハ<sup>°</sup>イ]、 [1ガゾウヅツ]、  
 ヨウシヰハ<sup>°</sup>イ ◆ ( [ハイルダケナバ<sup>°</sup>テ] を選択した場合は、  
 ▶ ボタンを押して、手順へ )

ガゾウハ仔 ◀▶  
 Nアップ ◆

▶ ボタンを押す

Nアップ ◀▶  
 3アップ ◆

▲ または ▼ ボタンで Nアップ を選択し、  
 ▶ ボタンを押す

デジカメプリント ◀▶  
 [セット] デプリントカシ ◆

排出 / セット ボタンを押す

デジカメプリント ◀▶  
 プリントシテマス ◆ (指定した範囲のデータを印刷します。)

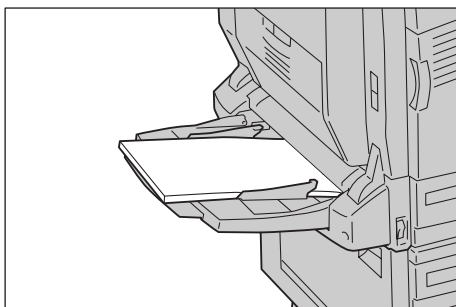
デジカメプリント ◀▶  
 ハンシテイ ◆

デジカメプリントを終了する場合は、メニュー ボタンを押す  
 (「メディアを取り出す」(P.131) 参照)

## 4.9.5 ドキュメントプリントをする

### ●●● 用紙をセットする

使用する用紙トレイは、[ プリント セッテイ ] (プリント設定) の [ プンショ プリント ] (文書プリント) の [ ヨウシ トレイ ] (用紙トレイ) で設定します。【ジドウ】を選択した場合は、用紙トレイ 1 ~ 4 に用紙をセットします。【トレイ 5(テザシ)】を選択した場合は、トレイ 5 (手差し) に A4 サイズの用紙を□の向きでセットします。



#### 参照

- メニューについては、「[ プンショプリント ] (文書プリント)」(P.198) を参照してください。
- 用紙種類を変更する場合は、「用紙種類の設定を変更する」(P.49)、または「[ トレイノ ヨウシユルイ ] (トレイの用紙種類)」(P.193) を参照してください。

#### 補足

メディアに取り込まれたファイルの印刷は、操作パネルで行います。

#### 注記

文書プリントで、同時に印刷できるファイル数の上限は、32 ファイルです。

### ●●● ドキュメントプリントで設定できる項目

文書ファイルを印刷する場合に設定できる項目は、次のとおりです。

#### [ ファイルリスト プリント ]

メディアに取り込まれているファイル名の一覧を、印刷します。

インデックス	ファイル名	日時	ファイル数
001	000.pdf	2002/11/27 10:14	1
002	001.pdf		
003	002.pdf		
004	Appendix.pdf		
005	Appendix.pdf		

#### [ スベテ ] (すべて)

メディアに取り込まれているファイルを、すべて印刷します。

#### 補足

メディアに格納されているファイルの種類やディレクトリー構成によっては、すべてのファイルを印刷できない場合があります。

#### 注記

メディアに格納されているファイル数が、32 ファイル以上ある場合、この項目は表示されません。



---

**[ ファイルヲ シテイ ] (ファイルを指定)**

メディアに取り込まれているファイルの中から、印刷したいファイルを選択して印刷します。

---

**[ ハンイシテイ ] (範囲指定)**

メディアに取り込まれているファイルを、002 ~ 004 までというように、範囲を指定して印刷できます。

**補足**

メディアに格納されたファイルの中から範囲を指定して印刷するときは、あらかじめファイルリストプリントで一覧を印刷して、番号を確認してください。

---

**[ ブスウシテイ ] (部数指定)**

印刷する部数を、1 ~ 99 まで指定できます。

**補足**

この項目は、内蔵増設ハードディスク (オプション) が取り付けられている場合に表示されます。

---

**[ リョウメンシテイ ] (両面指定)**

[ スベテ ]、[ ファイルヲ シテイ ]、[ ハンイシテイ ] のどれかを選択した場合に、両面印刷を指定できます。

**補足**

- この項目は、両面印刷モジュール (オプション) が取り付けられている場合に表示されます。
  - 初期値には、共通メニューの「[ プンショプリント ] (文書プリント)」(P.198) で設定した内容が反映されています。
- 

**[ N アップ ]**

[ スベテ ]、[ ファイルヲ シテイ ]、[ ハンイシテイ ] のどれかを選択した場合に、N アップを設定できます。

**補足**

初期値には、共通メニューの「[ プンショプリント ] (文書プリント)」(P.198) で設定した内容が反映されています。

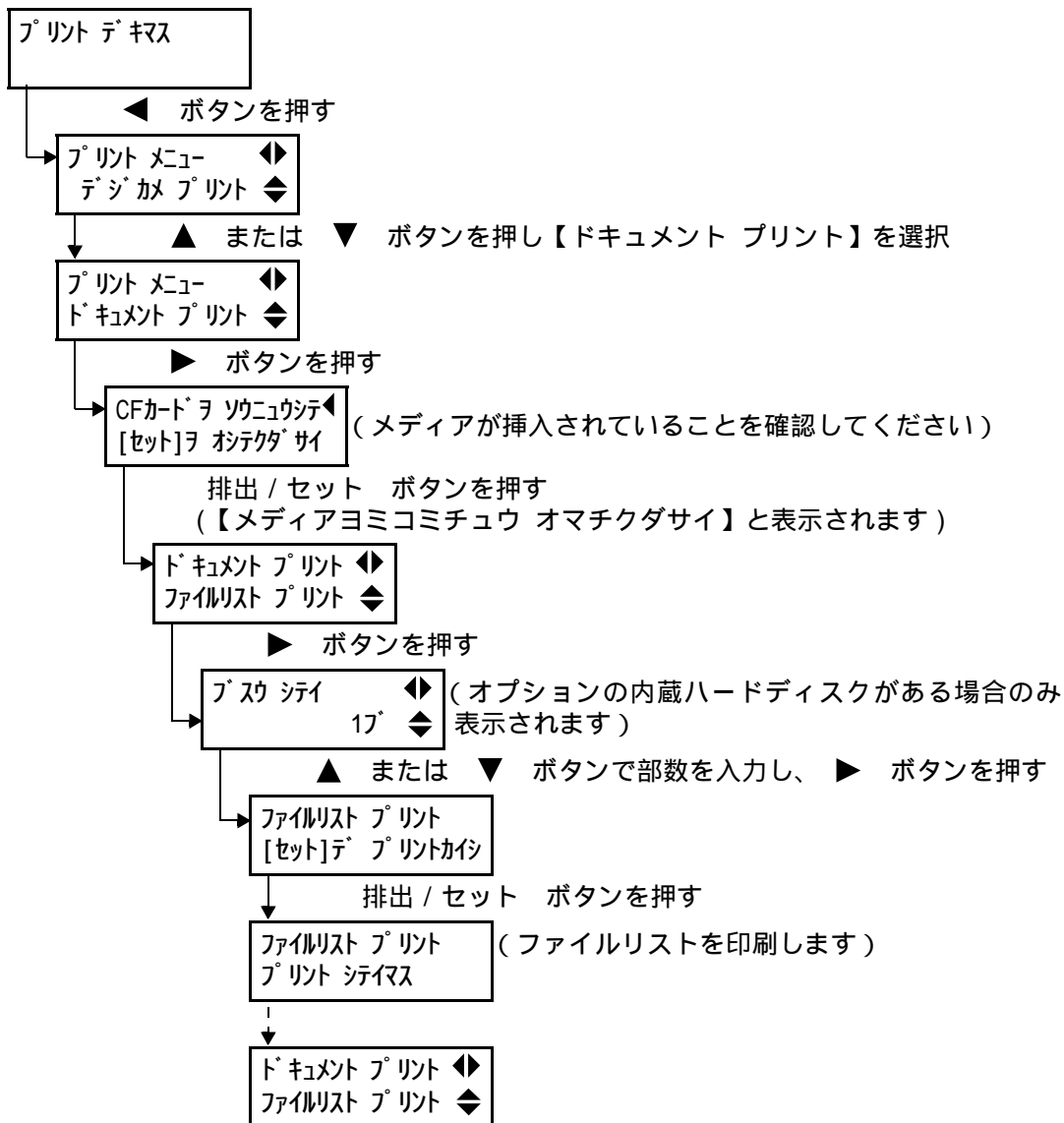
## 操作手順

## ■ファイルリストを印刷する

ファイルリストを印刷する手順を説明します。

**補足**

文書 (PDF) ファイルは、PDF ファイルで設定されているサイズ of 用紙に印刷されます。



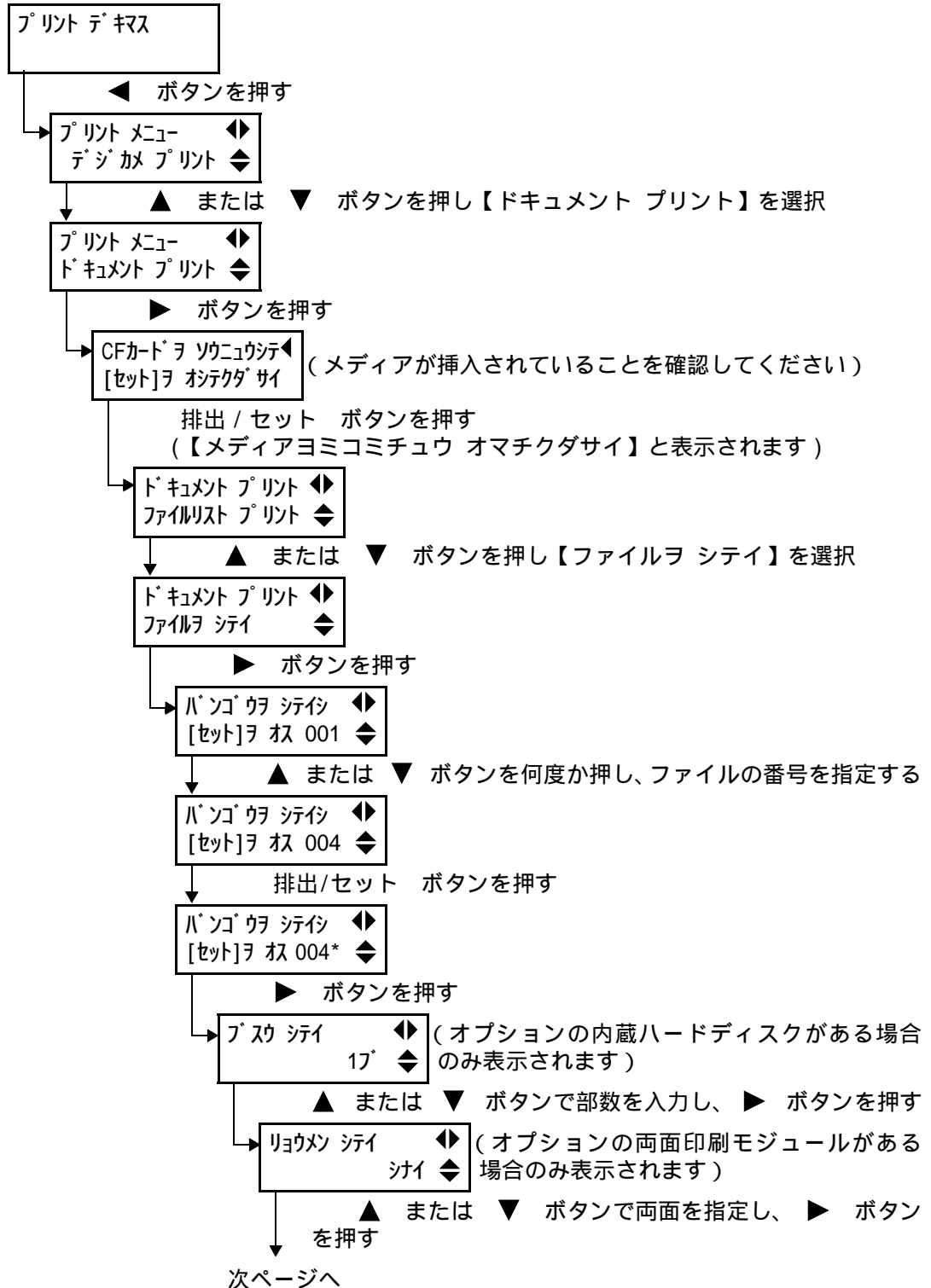
デジカメプリントを終了する場合は、メニュー ボタンを押す  
(「メディアを取り出す」(P.131) 参照)

## ■ファイルを指定して印刷する

ファイルを指定して印刷する手順を説明します。

**補足**

文書（PDF）ファイルは、PDF ファイルで設定されているサイズの用紙に印刷されます。



前ページから

Nアップ ( ▲ または ▼ ボタンで Nアップ を選  
シイ 択します )

▶ ボタンを押す

ドキュメント プリント  
[セット] デ プリント カイ

▶ 排出 / セット ボタンを押す

ドキュメント プリント ( 指定したファイルを印刷します )  
プリント シイマス

ドキュメント プリント  
ファイル シイ

デジカメプリントを終了する場合は、メニュー  
ボタンを押す  
(「メディアを取り出す」(P.131) 参照)

# 4.10 PDF を直接印刷する - コンテンツブリッジ -

本機では、コンテンツブリッジを搭載しているため、PDF ファイルをプリンタードライバーを使用しないで、直接プリンターに送信して印刷できます。印刷データが、直接プリンターに送信されるので、プリンタードライバーを使用して印刷するときよりも、簡単で高速に印刷できます。PDF ファイルを直接印刷する方法には、次の 2 種類があります。

## ■コンテンツブリッジを使用する

コンテンツブリッジを使用して PDF ファイルを印刷するには、弊社ソフトウェアの ContentsBridge Utility を使用方法と、lpr コマンドなどを使って直接プリンターに送信して印刷する方法があります。

### 補足

ContentsBridge Utility を使用する場合は、「4.10.1 ContentsBridge Utility を使用して PDF ファイルを印刷する」(P.146) を参照してください。lpr コマンドなどを使用する場合は、「4.10.2 ContentsBridge Utility を使用しないで PDF ファイルを印刷する」(P.150) を参照してください。

## ■PostScript の機能を使用する

PostScript ソフトウェアキット(オプション)が取り付けられている場合は、PostScript の機能を使用して PDF ファイルを直接プリンターに送信して印刷できます。

### 補足

PostScript の機能を使用して PDF ファイルを直接印刷するときは、「PDF」(P.172) を参照して操作パネルで [PDF] の [プリントジョリモード](プリント処理モード)を【PS】に設定してから、「4.10.2 ContentsBridge Utility を使用しないで PDF ファイルを印刷する」(P.150) を参照して印刷してください。

### 注記

USB、パラレルポートを使用して PDF ファイルを直接印刷するときは、ContentsBridge Utility を使用してください。

### 補足

コンテンツブリッジ機能を使って正しく印刷するためには、256MB 以上のメモリー増設を推奨します。

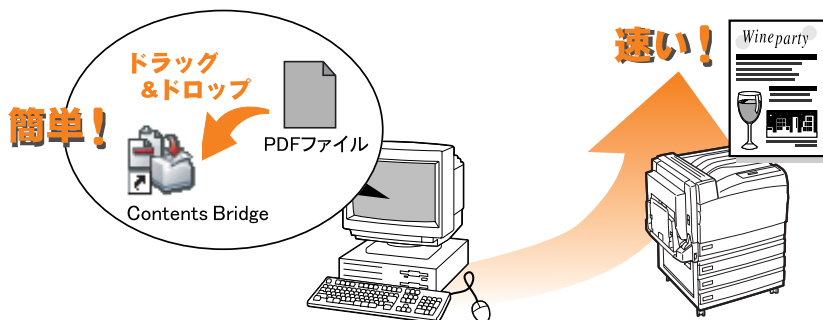
## ●●● 印刷できる PDF ファイル

印刷できる PDF ファイルは、Adobe Acrobat 4、Adobe Acrobat 5 (PDF1.4 で追加された一部機能は除く)、および Adobe Acrobat 6 (PDF1.5 で追加された一部機能は除く) です。

### 補足

PDF ファイルの作成方法によって、プリンターに直接印刷できない場合があります。その場合は、PDF ファイルを開き、プリンタードライバーを使って印刷してください。

## 4.10.1 ContentsBridge Utility を使用して PDF ファイルを印刷する



### ●●● ContentsBridge Utility の動作環境

- 対象 OS  
Windows® 98/Windows® Me/Windows® 2000/Windows® XP

### ●●● ContentsBridge Utility をインストールする

コンピューターの任意のフォルダーまたはデスクトップに、CentreWare の CD-ROM から ContentsBridge.exe をコピーします。

**補足**

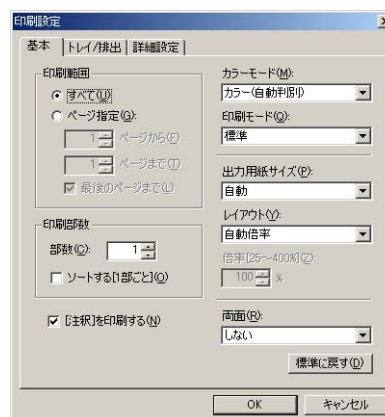
ContentsBridge.exe が格納されているフォルダーなどについては、CentreWare の CD-ROM 内のマニュアルを参照してください。

### ●●● ContentsBridge Utility で設定できる項目

設定できる項目には、以下のものがあります。詳細については CentreWare の CD-ROM 内のマニュアルを参照してください。

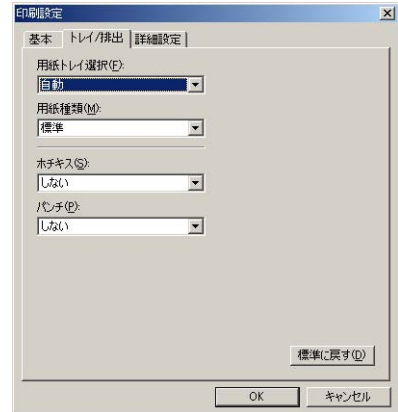
#### 基本

- 印刷範囲
- 印刷部数
- 注釈を印刷する
- カラーモード
- 印刷モード
- 出力用紙サイズ
- レイアウト
- 倍率
- 両面



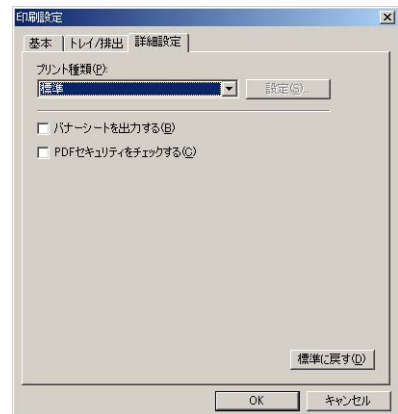
## トレイ / 排出

- 用紙トレイ選択
- 用紙種類
- ホチキス
- パンチ



## 詳細設定

- プリント種類
- バナーシートを出力する
- PDF セキュリティをチェックする



## ●●● PDF ファイルを印刷する

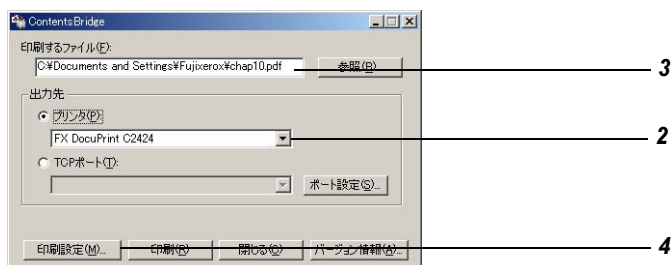
## 操作手順

- 1 [ ContentsBridge.exe ] アイコンをダブルクリックして、起動します。

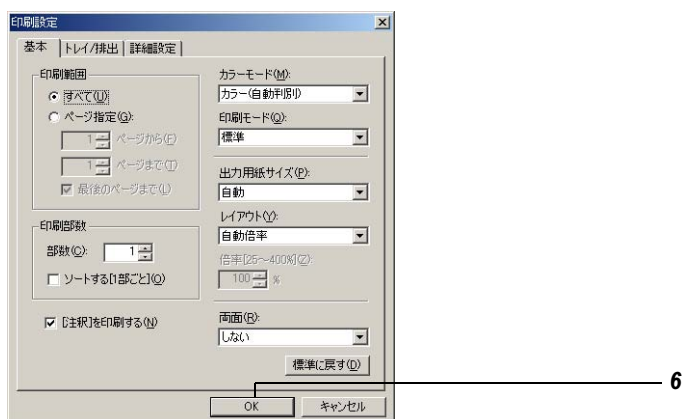


[ ContentsBridge ] ダイアログボックスが表示されます。

- 2 [ プリント名 ] を本機に設定します。

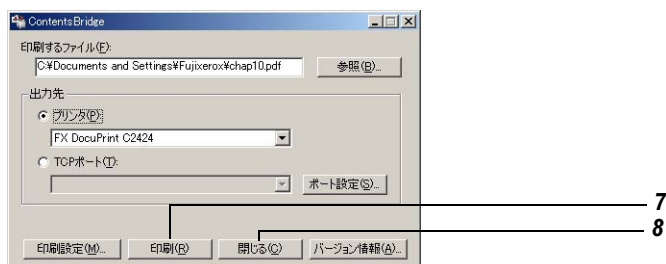


- 3 [印刷するファイル]に印刷する PDF ファイルのパスを入力するか、[参照]をクリックして対象のファイルを指定します。
- 4 [印刷設定]をクリックします。
- 5 各項目を設定します。



- 6 [OK]をクリックします。  
このとき、PDF ファイルにパスワードが設定されている場合は、ダイアログボックスが表示されます。PDF ファイルに設定されているパスワードを入力し、[OK]をクリックします。

- 7 [印刷]をクリックします。



印刷データがプリンターに送信されます。

- 8 [閉じる]をクリックします。



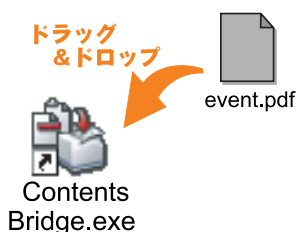
## ●●● PDF ファイルを簡単な手順で印刷する

本機を通常使うプリンターに設定し、[ ContentsBridge.exe ] のショートカットアイコンをデスクトップ上に作成すると、PDF ファイルを簡単な手順で印刷できます。

### 操作手順

#### 1 印刷する PDF ファイルを、ContentsBridge.exe のショートカットアイコン上にドラッグ & ドロップします。

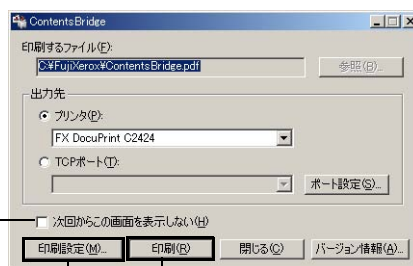
[ ContentsBridge ] ダイアログボックスが表示されます。



#### 2 [ ContentsBridge ] ダイアログボックスで印刷形式を設定する場合は、[ 印刷設定 ] ボタンをクリックします。

印刷形式を設定する必要がない場合は、[ 印刷 ] ボタンをクリックします。印刷データがプリンターに送信されます。

チェックをつけると、次に起動するときからは、PDF ファイルをドラッグ & ドロップするだけで印刷データがプリンターに送信されます。



#### 補足

チェックを外す場合は、ショートカットアイコンをダブルクリックして起動してください。次にドラッグ & ドロップしたときに、再び [ ContentsBridge ] ダイアログボックスが表示されます。

[ OK ] をクリックすると、印刷データがプリンターに送信されます。



## 4.10.2 ContentsBridge Utility を使用しないで PDF ファイルを印刷する

ContentsBridge Utility を使用しないで、PDF ファイルを直接 lpr コマンドなどを使ってプリンターに送信し、印刷します。この場合、次の項目は操作パネルの設定に従って印刷されます。

- プリント処理モード
- 部数
- 両面
- 印刷モード
- パスワード
- ソート
- 用紙サイズ
- レイアウト

### 参照

「6.2.1 プリント言語の設定」(P.171)

### 補足

- [プリントジョリモード](プリント処理モード)は、PostScript ソフトウェアキット(オプション)が取り付けられている場合に表示されます。
- [レイアウト]は、[プリントジョリモード](プリント処理モード)で【PS】が選択されている場合は、表示されません。
- lpr コマンドを使って印刷する場合、部数の指定は lpr コマンドで行います。操作パネルの [ブスウ](部数)の設定は無効になります。なお、lpr コマンドで部数の指定をしない場合は、1部として処理されます。

lpr コマンドを使って PDF ファイルを印刷する場合は、操作パネルまたは CentreWare Internet Services を使って、プリンター側の LPD プロトコルを起動しておく必要があります。

### 参照

「第6章 操作パネルの設定」(P.165)

### ●●● 対象 OS

Windows NT® 4.0/Windows® 2000/Windows® XP/Windows Server™ 2003

### ●●● PDF ファイルを印刷する

lpr コマンドを使って PDF ファイルを印刷する場合の、コンピューター側の指定例は、次のとおりです。

### 補足

空白(スペース)は、 で表します。

例: プリンターの IP アドレスが 192.168.1.100 で、event.pdf ファイルを印刷する

```
C:¥>lpr -S 192.168.1.100 -P lp event.pdf Enter キー
```

# 用紙について



章

5.1	用紙について .....	152
5.2	用紙をセットする .....	159

# 5.1 用紙について

適正でない用紙を使用した場合、紙づまりや印字品質の低下、故障、および装置破損の原因になることがあります。本機の性能を効果的に使用するために、ここで紹介する用紙を使用することをお勧めします。

なお、推奨の用紙以外を使用するときは、弊社の問い合わせ窓口または販売店にお問い合わせください。

## 5.1.1 使用できる用紙

### ●●● 使用できる用紙の規格

一般に市販されている用紙（一般紙と呼びます）に印刷する場合は、下表の規格に合った用紙を使用してください。ただし、より鮮明に印刷するためには、次項で紹介する標準紙の使用をお勧めします。

用紙トレイ	規格（メートル坪量 / 連量）	セット可能枚数
用紙トレイ 1	メートル坪量：60 ~ 216g/m <sup>2</sup> 連量：51 ~ 185kg	560 枚（P 紙） または 54mm 以下
用紙トレイ 2 ~ 4 （オプション）	メートル坪量：60 ~ 169g/m <sup>2</sup> 連量：51 ~ 145kg	560 枚（P 紙） または 54mm 以下
用紙トレイ 5（手差し）	メートル坪量：60 ~ 216g/m <sup>2</sup> 連量：51 ~ 185kg	• A4、Letter サイズ以下の場合 180 枚（P 紙） または 18mm 以下 • A4、Letter サイズを超える場合 100 枚（P 紙） または 10mm 以下

#### 注記

- プリンタードライバーで選択した用紙サイズや用紙種類と異なる用紙で印刷したり、適応していない用紙トレイにセットして印刷したりすると、紙づまりの原因になります。適正な印刷をするために、正しい用紙サイズ、用紙種類、用紙トレイを選択してください。
- 水、雨、蒸気などの水分により、印刷面の画像がはがれることがあります。詳しくは弊社の問い合わせ窓口または販売店にお問い合わせください。

#### 補足

メートル坪量とは、1m<sup>2</sup> の用紙 1 枚の質量をいいます。連量とは、四六判（788 × 1,091mm）の用紙 1,000 枚の質量をいいます。

### ●●● 標準紙

本機の標準紙は、次のとおりです。

用紙名	メートル坪量 （単位：g/m <sup>2</sup> ）	用紙種類		用紙の特長と使用上の注意
		プリンター ドライバー	操作パネル	
P 紙	64	普通紙	フツウシ	社内配布資料や一般のオフィス用の中厚口用紙
XC4024DP	75	普通紙	フツウシ	社内配布資料や一般のオフィス用の中厚口用紙
XC Premier	80	普通紙	フツウシ	社内配布資料や一般のオフィス用の中厚口用紙

## ●●● 一般紙

弊社が推奨する用紙は、次のとおりです。

用紙名	メートル坪量 (単位: g/m <sup>2</sup> )	用紙種類		用紙の特長と使用上の注意
		プリンター ドライバー	操作パネル	
C2	70	普通紙	フツウシ	一般のオフィス用で、白黒、カラーのどちらにも適しているうら写りの少ない用紙
C2r	70	再生紙	サイセイシ	古紙パルプ 70% 配合で、白黒、カラーのどちらにも使用できる再生紙
Green100	67	再生紙	サイセイシ	古紙パルプ 100% で、必要最小限の白色度の再生紙 (エコマーク付き)

## ●●● 使用確認用紙

弊社が走行性を確認している用紙は、次のとおりです。

用紙名	メートル坪量 (単位: g/m <sup>2</sup> )	用紙種類		用紙の特長と使用上の注意
		プリンター ドライバー	操作パネル	
マルチエース	64	普通紙	フツウシ	インクジェットプリンターや熱転写式のプリンターでも使用できる用紙
E Color	81	再生紙	サイセイシ	新聞古紙を主原料にした、再生パルプを 100% 使用した用紙 グリーン購入法にも適合した環境配慮型の用紙 (エコマーク対応用紙)
N Color	81	普通紙	フツウシ	高白色のカラー用紙
	104	普通紙	フツウシ	植林木 100% で環境に配慮した用紙
WR100	67	再生紙	サイセイシ	古紙パルプ 100% で、上質紙と同等の白色度の高い再生紙
N Color	157	厚紙 1	アツガミ 1	高白色のカラー用紙 植林木 100% で環境に配慮した用紙 <b>補足</b> A3 サイズの横目用紙を□の向きにセットした場合、高温多湿 (温度 25、湿度 70% 以上) で使用不可
	209	厚紙 2	アツガミ 2	高白色のカラー用紙 植林木 100% で環境に配慮した用紙
OK プリンス 297 × 1200	127	厚紙 1	アツガミ 1	長尺サイズの内紙 用紙は、用紙トレイ 5 (手差し) にセット 常温低湿で転写不良の可能性がある
	157	厚紙 2	アツガミ 2	
OK プリンス 297 × 900	127	厚紙 1	アツガミ 1	
	157	厚紙 2	アツガミ 2	
アスクル スーパーエコノミー	-	普通紙	フツウシ	-

## 5.1 用紙について

用紙名	メートル坪量 (単位: g/m <sup>2</sup> )	用紙種類		用紙の特長と使用上の注意
		プリンター ドライバー	操作パネル	
アスクル スーパー マルチペーパー	-	普通紙	フツウシ	-
アスクル コピー ペーパー再生紙 100	-	再生紙	サイセイシ	-
三菱 PPC	-	普通紙	フツウシ	-
三菱 PPC RE	-	再生紙	サイセイシ	-
コクヨ KB 用紙	64	普通紙	フツウシ	-
コクヨ KB 用紙 - 共 用ホワイト再生紙	64	再生紙	サイセイシ	-
レーザー対応名刺・ カードスッキリ	-	厚紙 1	アツガミ 1	うら面にシールがある名刺用紙 用紙は、□の向きにセット 用紙の段差がある部分で印刷濃度に差が出る 場合がある
レーザーロイヤル No9	-	厚紙 1	アツガミ 1	用紙は、□の向きにセット
再生紙 名刺カード 8 面	-	厚紙 1	アツガミ 1	-
エーワンマルチ カード兼用紙	-	厚紙 2	アツガミ 2	-
専用オープンはが き (高画質専用)	-	厚紙 1	アツガミ 1	-
専用オープンはが き (再生紙)	-	厚紙 1	アツガミ 1	-
専用オープンはが き (上質 90K)	-	厚紙 1	アツガミ 1	-
往復官製はがき	-	はがき	ハガキ	-
4 連官製はがき	-	はがき	ハガキ	-
ミラーコート プラチナ	-	コート紙 1、2	コートシ 1、2	高温多湿で使用する場合は、用紙トレイ 5(手差 し)に1枚ずつセット 低湿や両面印刷の場合、画質不良がおこることがある
J コート	95	上質紙	ジョウシツシ	白色度が高く発色性に優れ、カラー印刷に幅広 く活用できるコート紙 高温多湿の場合、用紙トレイ 5(手差し)に1枚 ずつセットすることを推奨 低湿や両面印刷の場合、画質不良がおこることがある
JD コート	105	上質紙	ジョウシツシ	両面印刷が可能な光沢紙 リーフレット、カタログ、パンフレットなどの 印刷に適した用紙 高温多湿の場合、用紙トレイ 5(手差し)に1枚 ずつセットすることを推奨 低湿や両面印刷の場合、画質不良がおこることがある

用紙名	メートル坪量 (単位: g/m <sup>2</sup> )	用紙種類		用紙の特長と使用上の注意
		プリンター ドライバー	操作パネル	
デジタルコートつや消し	150	コート紙 1	コートシ 1	高温多湿で使用する場合は、用紙トレイ 5(手差し)に1枚ずつセット 低湿や両面印刷の場合、画質不良がおこることがある
OK トップコート	157	コート紙 1	コートシ 1	高温多湿で使用する場合は、用紙トレイ 5(手差し)に1枚ずつセット 低湿や両面印刷の場合、画質不良がおこることがある
リサイクルコート 104.7g/m <sup>2</sup>	105	上質紙	ジョウシツシ	高温多湿で使用する場合は、用紙トレイ 5(手差し)に1枚ずつセット 低湿や両面印刷の場合、画質不良がおこることがある
リサイクルコート 127g/m <sup>2</sup>	127	コート紙 1	コートシ 1	高温多湿で使用する場合は、用紙トレイ 5(手差し)に1枚ずつセット 低湿や両面印刷の場合、画質不良がおこることがある
ロストンカラーホワイト	-	上質紙 厚紙 1 厚紙 2	ジョウシツシ アツガミ 1 アツガミ 2	高温多湿で使用する場合は、用紙トレイ 5(手差し)に1枚ずつセット 低温低湿の場合、印刷結果に白点抜け 低湿や両面印刷の場合、画質不良がおこることがある
OK ホワイト L	-	上質紙 厚紙 1 厚紙 2	ジョウシツシ アツガミ 1 アツガミ 2	高温多湿で使用する場合は、用紙トレイ 5(手差し)に1枚ずつセット 低温低湿の場合、塗りつぶされた部分に白点抜け 低湿や両面印刷の場合、画質不良がおこることがある
OK プリンス 上質	-	上質紙 厚紙 1 厚紙 2	ジョウシツシ アツガミ 1 アツガミ 2	低温の場合、定着不良が発生 高温多湿の場合、画質不良がおこることがある
Color Copy	-	上質紙 厚紙 1 厚紙 2	ジョウシツシ アツガミ 1 アツガミ 2	低温の場合、定着不良が発生 高温多湿の場合、シアン、マゼンタ、イエローによって作り出される黒色が、青みがかって印刷される
フルカラー 複写機用紙	-	上質紙	ジョウシツシ	用紙は、用紙トレイ 5(手差し)にセット
L 紙穴あき用紙	-	普通紙	フツウシ	用紙は□の向きにセット
カラー穴あき 用紙	64	普通紙	フツウシ	用紙のうら面汚れを防ぐために、用紙の穴の部分に印字されないように原稿を作成
V516、JE001	-	OHP フィルム	OHP フィルム	用紙は、用紙トレイ 5(手差し)に1枚ずつセット サイドトレイ(オプション)への排出不可
ホワイトフィルム	-	厚紙 1	アツガミ 1	高温多湿の場合、シアン、マゼンタ、イエローによって作り出される黒色が、青みがかって印刷される

## ●●● 特殊用紙

本機では、次の用紙にも印刷できます。これらの用紙を特殊紙と呼びます。

用紙名	メートル坪量 (単位: g/m <sup>2</sup> )	用紙種類		用紙の特長と使用上の注意
		プリンター ドライバー	操作パネル	
JE001	-	OHP フィルム	OHP フィルム	白枠なしの OHP フィルム 用紙は、用紙トレイ 5 (手差し) または用紙トレイ 1 にセット <b>補足</b> 排出された OHP フィルムは貼り付きのおそれがあるので、約 20 枚を目安に排出トレイから取り出し、よくさばいて温度を下げる
V516	-	OHP フィルム	OHP フィルム	
20 面ラベル V860	-	ラベル紙	ラベルシ	用紙は、用紙トレイ 5 (手差し) に□の向きでセット
ノーカットラ ベル V862	-	ラベル紙	ラベルシ	用紙は、用紙トレイ 5 (手差し) にセット
官製はがき	-	はがき	ハガキ	用紙は、用紙トレイ 5 (手差し) に□の向きでセット サイドトレイ (オプション) への排出不可
ハート封筒	-	該当する サイズを 選択	フウトウ	アラビアのり付きの封筒 用紙は、用紙トレイ 5 (手差し) にセット ただし、長形 3 号 (和式) を走行すると、しわになる サイドトレイ (オプション) への排出不可

**補足**

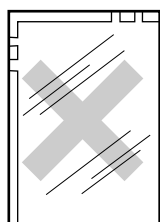
表に記載されていない厚紙などの特殊用紙については、弊社の問い合わせ窓口または販売店にお問い合わせください。



## 5.1.2 使用できない用紙

以下の用紙は、使用しないでください。

- FUJI XEROX フルカラーOHPフィルムのように白い枠付きの OHP フィルム  
例：V556、V558、V302
- インクジェット用OHPフィルム



フルカラー用  
OHPフィルム

- インクジェット専用紙
- 黒い紙、または濃い色の紙
- 電飾フィルム
- 水転写紙
- ゼログラフィックフォトペーパー
- タックフィルム
- 厚すぎる用紙、薄すぎる用紙
- カーボン紙
- 凹凸や留め金のある封筒
- シワや折れ、破れのある用紙

- ほかのプリンターやコピー機で一度印刷した用紙
- 表面加工したカラー用紙
- 静電気で密着している用紙
- ざら紙や繊維質の用紙など、表面が滑らかでない用紙
- 表面に特殊コーティングされた用紙
- ホチキス、クリップ、リボン、テープなどが付いた用紙
- 張り合わせた用紙、のりが付いた用紙
- 155 の熱で変質するインクを使った用紙
- 湿っている用紙、ぬれている用紙
- 酸性紙を使用した場合は、文字ボケが出ることがあります。そのときは中性紙に替えてください。
- 126g/m<sup>2</sup> 以下のコート紙

### 注記

JD コート紙は使用できます。ただし、「5.1.1 使用できる用紙」(P.152)の「JD コート紙」の「用紙の特徴と使用上の注意」をご確認ください。

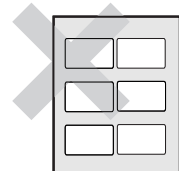
- デジタルコート光沢タイプ
- 感熱・熱転写用紙
- 第2原図
- トレース紙
- 布地転写用紙、色布地転写用紙
- NK 特片面アート

- OK トップコート N
- 装丁紙ソーテル (210g/m<sup>2</sup>)
- アートフラックス
- カラーコピー用高級和紙
- 月印洋形 4号
- のり付け部分がのりでベタついている封筒



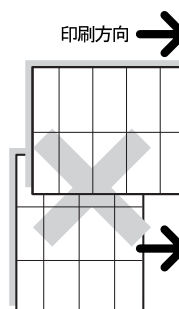
テープ付き

- 台紙全体がラベルなどで覆われてないラベル用紙



台紙全体がラベルに  
覆われていない

- 図の向きでセットした、カットされているラベル用紙



印刷方向 →  
カットされているラベル  
用紙を矢印の方向に印刷  
する場合

### 補足

20 面ラベル V860 などを、用紙トレイ 5 (手差し) に □ の向きでセットした場合は、使用できます。



### 5.1.3 用紙の保管と取り扱い

---

用紙を保管するときは、以下のことに気をつけてください。

- 用紙はキャビネットの中や、湿気が少ない場所に保管してください。用紙が湿気を含むと、用紙づまりや画質不良の原因になります。
- 開封後、用紙の残りは包装紙に包んで保管してください。このとき、防湿剤を入れることをお勧めします。
- 用紙は、折れや曲がりを防ぐために、立てかけずに水平に保管してください。

用紙をトレイにセットする前に、以下の事項を守ってください。

- バラバラになった用紙を寄せ集めて使用しないでください。
- 折りめ、しわが入った用紙は使用しないでください。
- 波をうったような用紙や、カールした用紙は、使用しないでください。
- サイズが異なる用紙を重ねてセットしないでください。
- OHP フィルムやラベル用紙は、紙づまりを起こしたり、複数枚同時に送られたりすることがあるので、よくさばいてからご使用ください。

# 5.2 用紙をセットする

## 5.2.1 用紙トレイ 1 ~ 4 に用紙をセットする

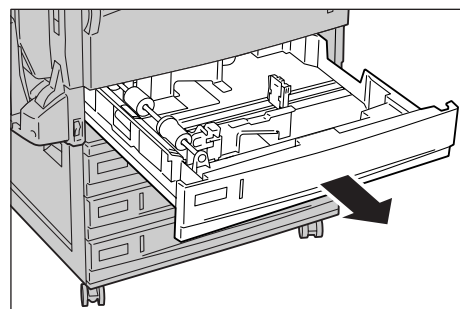
用紙トレイ 1 ~ 4 に用紙をセットする方法を説明します。用紙サイズを変更する場合も同じ手順で行います。

### 補足

- 印刷中に用紙がなくなると、操作パネルのディスプレイにメッセージが表示されます。用紙を補給すると、自動的に印刷が再開されます。
- 非定形サイズ of 用紙に印刷する方法については、「4.3 非定形 / 長尺サイズの用紙に印刷する」(P.95) を参照してください。

### 操作手順

- 1 用紙トレイを、手前に止まるところまで引き出します。

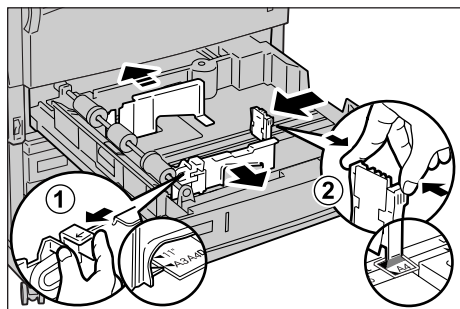


- 2 2 か所( 、 )の用紙ガイドのクリップをつまみながら、用紙ガイドの先端をセットする用紙サイズの目盛りに合わせます。

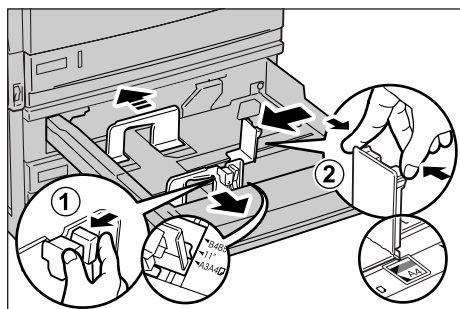
### 注記

- 用紙ガイドが、目盛りの穴にぴったりはまっていることを確認してください。用紙ガイドがサイズの目盛りにあっていないと、用紙サイズを自動検出できない場合があります。このときは、用紙ガイドをずらしてから、再度目盛りに合わせてください。
- 必ず 3 方向の用紙ガイドを用紙サイズの目盛りに合わせてセットしてください。ガイドで合わせられる幅以下の用紙をセットしないでください。正しくセットしないで印刷すると、機械が故障する場合があります。

### ■用紙トレイ 1 の場合



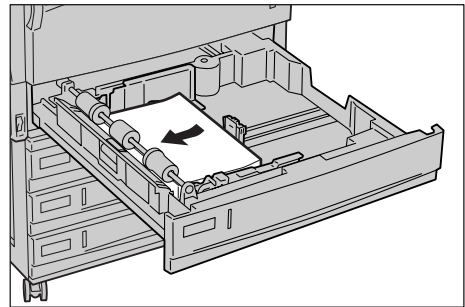
### ■用紙トレイ 2 ~ 4 の場合



### 3 用紙の四隅をそろえ、印刷する面を上にして用紙をセットします。

**注記**

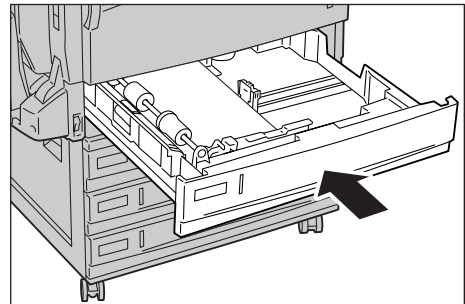
- 種類が異なる用紙を一緒にセットしないでください。紙づまりの原因になります。
- 用紙上限線を超える量の用紙をセットしないでください。



### 4 奥に突き当たるところまで、用紙トレイをゆっくりと押し込みます。

**注記**

用紙トレイを、無理な力で押し込みすぎないようにしてください。



### 5 セットする用紙種類を変更した場合は、操作パネルの用紙種類の設定を変更します。

**補足**

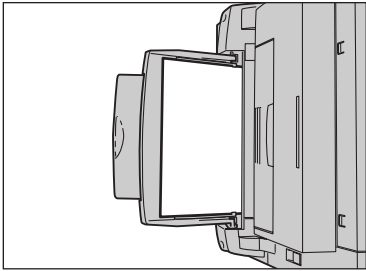
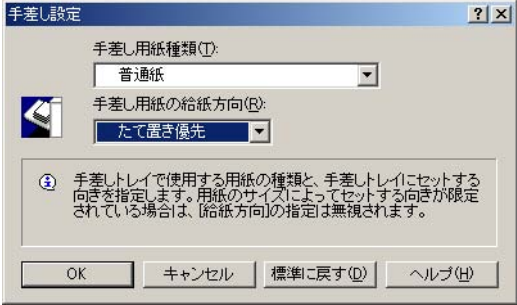
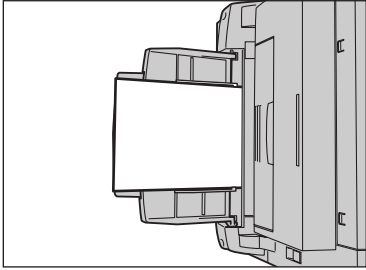
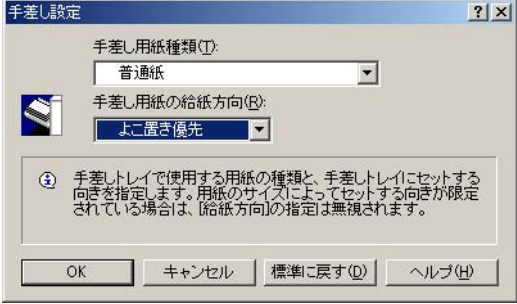
- 用紙種類については、「5.1 用紙について」(P.152)を参照してください。
- 用紙種類の設定方法については、「1.11 用紙種類の設定を変更する」(P.49)を参照してください。操作パネルで設定します。
- 用紙種類の設定を変更したら、「3.5 オプション品の構成やトレイの用紙設定などを取得する」(P.82)を参照して、プリンタードライバーで本機の構成情報を取得してください。
- 用紙種類は、印刷時に、プリンタードライバーで指定できます。しかし、オフィスのネットワーク環境などで、プリンターを適切に管理し、運用するためには、操作パネルで設定を変更することを推奨します。
- 用紙種類をプリンタードライバーで指定して印刷するには、「ドライバーで用紙種類を指定して印刷する」(P.107)を参照してください。

## 5.2.2 用紙トレイ 5 (手差し) に用紙をセットする

用紙トレイ 1 ~ 4 にセットできない、はがき、封筒、または非定形サイズ of 用紙に印刷する場合は、用紙トレイ 5 (手差し) を使用します。ここでは、用紙トレイ 5 (手差し) への用紙のセット方法について説明します。

### 注記

機械本体のトレイ 5 (手差し) にセットした用紙の向きと、ドライバーで設定する用紙の向きが異なる場合、正しく印刷できません。機械本体のセット方向とドライバーの設定に注意してください。

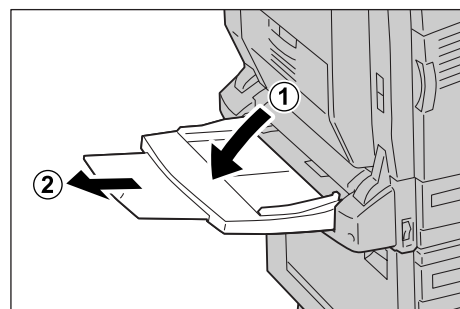
機械本体のセット方向	ドライバーのセット方向
たて置きの場合 	
よこ置きの場合 	

### 補足

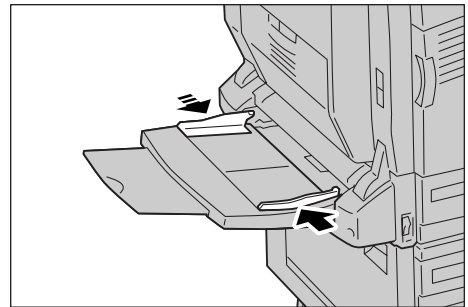
用紙種類は、プリンタードライバーの [トレイ / 排出] タブで設定します。

### 操作手順

- 1 用紙トレイ 5 (手差し) を開きます。  
必要に応じて、延長トレイを引き出します。延長トレイは、2 段階に引き出せます。



- 2** 用紙トレイ 5(手差し)の手前にある用紙ガイドの位置を確認します。



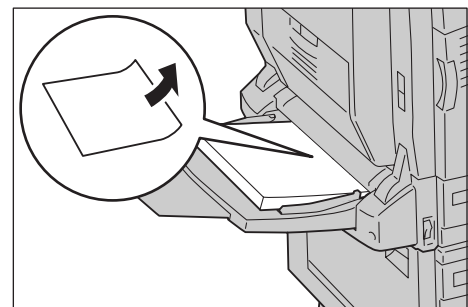
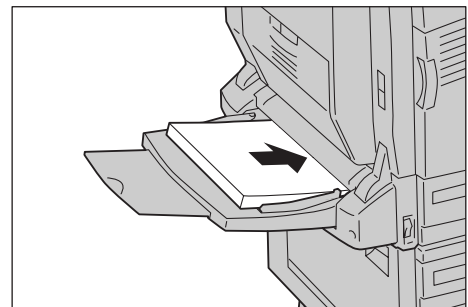
- 3** 印刷する面を下に向けて、軽く奥に突き当たるまで差し込みます。

**補足**

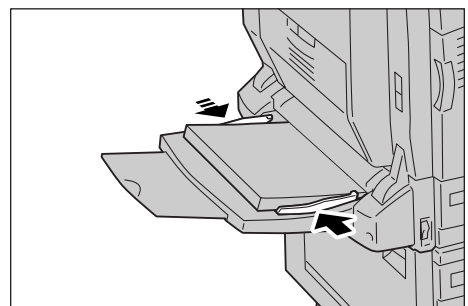
- 用紙サイズや用紙種類が異なる用紙は、まとめてセットできません。紙づまりの原因になります。
- 用紙上限線を超える量の用紙をセットしないでください。紙づまりや故障の原因になります。
- はがきなどの厚い紙がカールしているときは、カールを直してからセットしてください。ただし、用紙を曲げすぎたり、折りをつけてしまうと、紙づまりの原因になります。

**補足**

はがき、封筒、長尺サイズの内紙をセットする場合は、各用紙によってセット方法が異なります。「4.2 はがき / 封筒 / OHP フィルムに印刷する」(P.86)、「4.3 非定形 / 長尺サイズの内紙に印刷する」(P.95)を参照してください。



- 4** 用紙サイズ合わせ、ガイドをセットする用紙サイズに合わせます。



- 5** セットする用紙種類を変更した場合は、プリンタードライバーで用紙種類の設定を変更します。

**補足**

メディアから印刷する場合のように、プリンタードライバーを使用しないで印刷する場合は、操作パネルで用紙種類を設定します。詳しくは、「[トレイノ ヨウシユルイ] (トレイの内紙種類)」(P.193)を参照してください。

**参照**

「5.1 用紙について」(P.152)

## 5.2.3 自動トレイ選択について

本機は、プリンタードライバーのプロパティダイアログボックスで、[トレイ / 排出] タブの [用紙トレイ選択] を [自動] にして印刷を指示すると、印刷する原稿のサイズと向きから、該当する用紙トレイを選択します。これを、自動トレイ選択と呼びます。

自動トレイ選択で、該当する用紙トレイが複数ある場合は、用紙種類に対する優先順位の設定に従って用紙トレイが選択されます。複数の用紙種類に同じ優先順位を設定している場合は、用紙トレイに対する優先順位に従って用紙トレイが選択されます。

### 補足

- 用紙種類に対する優先順位を設定していない種類の用紙は、自動トレイ選択の対象にはなりません。
- 自動トレイ選択で該当する用紙トレイがなかったときは、用紙補給を促すメッセージが表示されます。このメッセージを表示しないで、原稿サイズに近いサイズの用紙か、大きい用紙に印刷するように設定することもできます。(用紙の置き換え)
- 印刷中に用紙がなくなったときは、印刷していた用紙と同じサイズで同じ向きの用紙が入ったトレイを選択して、印刷を続けます(自動トレイ切り替え)。このとき、[用紙の優先順位] を [しない] に設定している種類の用紙が入ったトレイには、切り替えません。
- 用紙種類に対する優先順位の設定は、操作パネルで行います。用紙トレイに対する優先順位の設定は、操作パネル、または CentreWare Internet Services を使用して行います。

### 参照

- 「6.2.2 機械管理者メニュー」(P.174)
- 「2.3.2 CentreWare Internet Services を使用する」(P.66)





# 操作パネルの設定



章

6.1	共通メニューの概要 .....	166
6.2	共通メニュー項目の説明 .....	171
6.3	共通メニュー一覧 .....	207

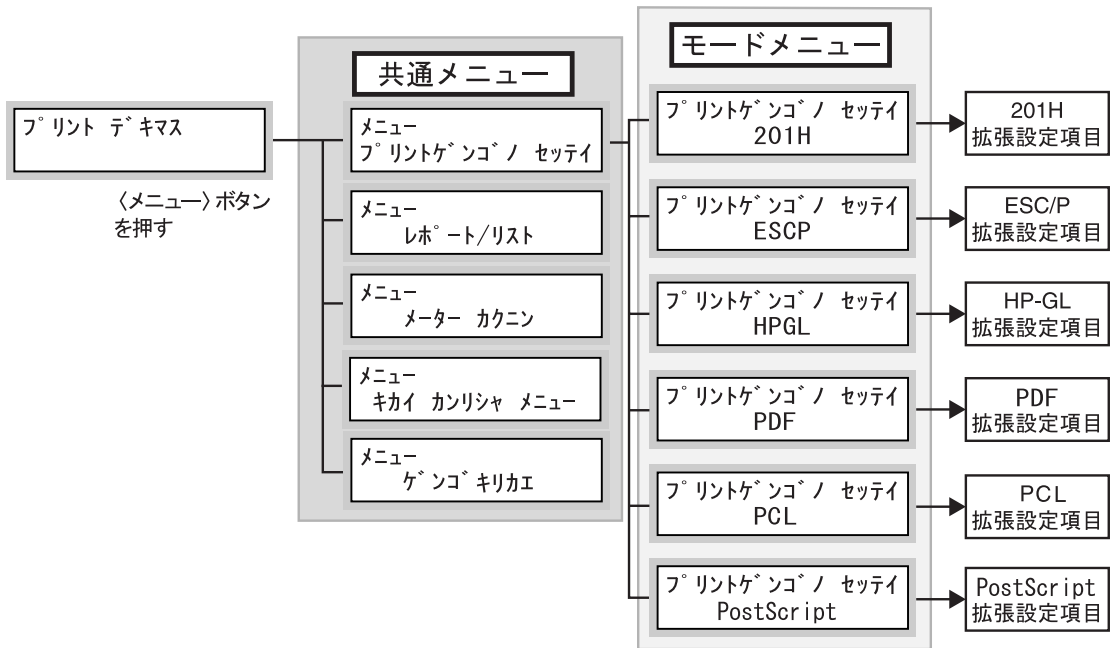
# 6.1 共通メニューの概要

## 6.1.1 メニューの構成

メニューには、「共通メニュー」と「モードメニュー」があります。

**補足**

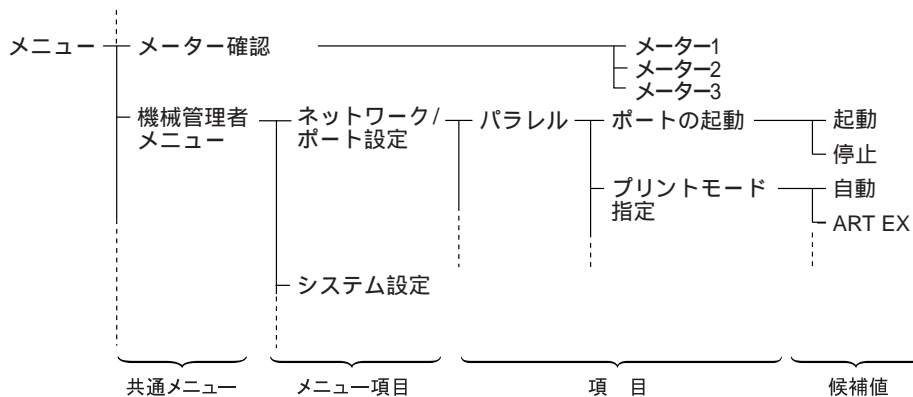
- モードメニューの [201H]、[HPGL]、[PCL] はエミュレーションキット(オプション) または PostScript ソフトウェアキット(オプション) が取り付けられている場合に表示されます。詳しくは、本機に同梱されているマニュアル CD-ROM を参照してください。
- [PostScript] は、PostScript ソフトウェアキット(オプション) を取り付けただけの場合に表示されます。



共通メニューは、すべてのプリントモードに共通の項目を設定する画面です。共通メニューは、次のような階層で構成されています。

- 共通メニュー > メニュー項目 > 項目 > 候補値

下の図は、共通メニューの階層の一部を示したものです。



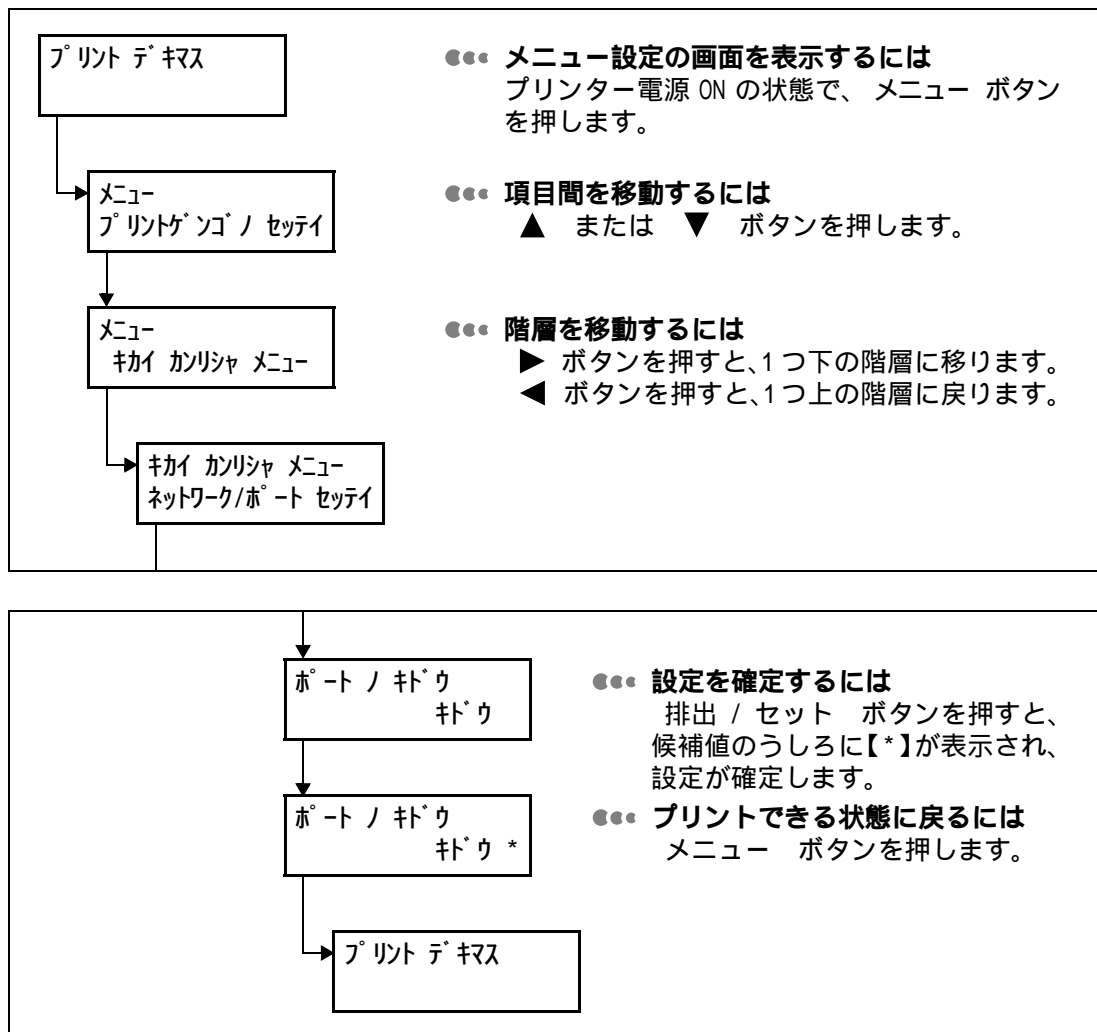
共通メニューには、次の項目があります。

共通メニュー	内容
[ プリントゲンゴノセッテイ ] (プリント言語の設定)	<p>201H、ESC/P、HP-GL、HP-GL/2、PostScript、PCL エミュレーションモードの設定、および PDF ファイルを直接印刷する機能に関する設定をします。設定は、モードメニューで行います。</p> <p><b>補足</b></p> <ul style="list-style-type: none"> <li>PDF ファイルを直接印刷するための設定項目については、「6.2.1 プリント言語の設定」(P.171) を参照してください。</li> <li>各エミュレーションの設定項目については、本機に同梱されているマニュアル CD-ROM を参照してください。</li> <li>PostScript モードメニューは、PostScript ソフトウェアキット(オプション) が取り付けられている場合に表示されます。</li> <li>201H、HP-GL、PCL エミュレーションモードメニューは、PostScript ソフトウェアキット(オプション) またはエミュレーションキット(オプション) が取り付けられている場合に表示されます。</li> </ul>
[ レポート / リスト ]	<p>レポート / リストメニューは、オプション装着時のエミュレーションモードの設定内容、プリンターの設定情報、エラー履歴、ジョブ履歴、フォントに関する情報、出力の集計など本機内部の情報を印刷し、確認するためのメニューです。</p> <p><b>参照</b></p> <p>「8.4 レポート / リストを印刷する」(P.274)</p>
[ メーターカクニン ] (メーター確認)	<p>メーター確認メニューは、印刷した枚数を操作パネルのディスプレイに表示するためのメニューです。</p> <p><b>参照</b></p> <p>「8.7 メーターを確認する」(P.295)</p>
[ キカイ カンリシャメニュー ] (機械管理者メニュー)	<p>機械管理者メニューは、ネットワーク / ポート設定、システム設定(警告音、低電力 / スリープモードなど)、プリント設定、メモリー設定、画質補正、プリンターの設定値やハードディスクなどの初期化、フォームデータの削除などについて設定するためのメニューです。</p> <p><b>補足</b></p> <ul style="list-style-type: none"> <li>「停止」に設定されているポートの各種設定はできません。</li> <li>機械管理者メニューの設定項目については、「6.2.2 機械管理者メニュー」(P.174) を参照してください。基本操作については、「6.1.2 共通メニューの設定を変更する」(P.168) を参照してください。</li> </ul>
[ ゲンゴ キリカエ ] (言語切り替え)	<p>操作パネルの表示言語を切り替えるためのメニューです。日本語、English から選択します。</p> <p><b>参照</b></p> <p>「6.2.3 言語切り替え」(P.206)</p>

## 6.1.2 共通メニューの設定を変更する

### ●●● 基本的な操作方法

メニュー画面を表示したり、各メニューで階層を移りながらプリンターの設定をしたりするときには、次のボタンを押します。



#### 補足

一度 排出 / セット ボタンを押して確定した値 (【\*】が付きます) を変更するときは、はじめから設定し直してください。

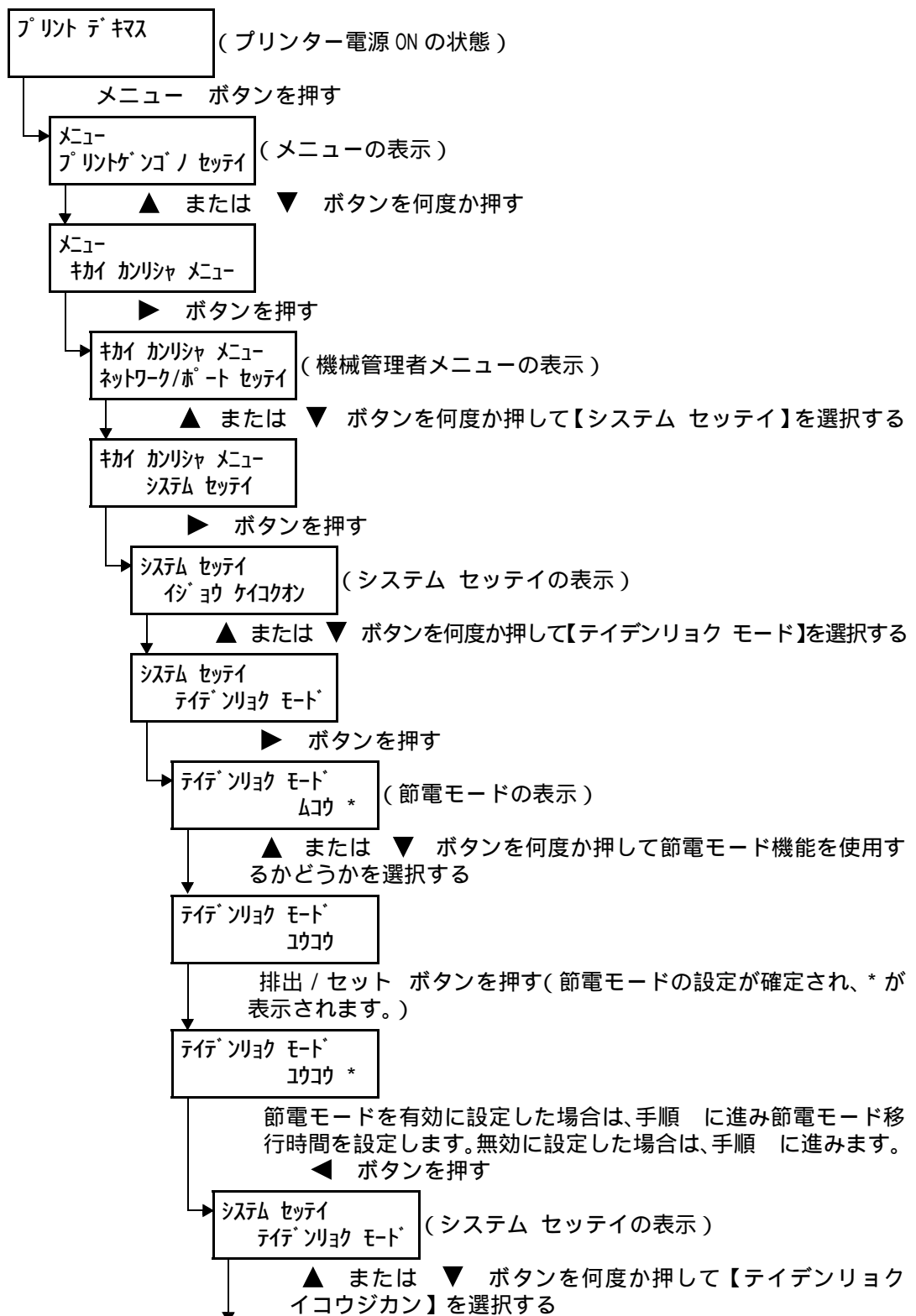
### ●●● 設定した値を、初期値に戻すには

初期値に戻したい項目を表示させて、▲ ▼ ボタンを同時に押します。変更処理が終了すると工場出荷時の値が表示されます。排出 / セット ボタンを押すと、値が確定されます。

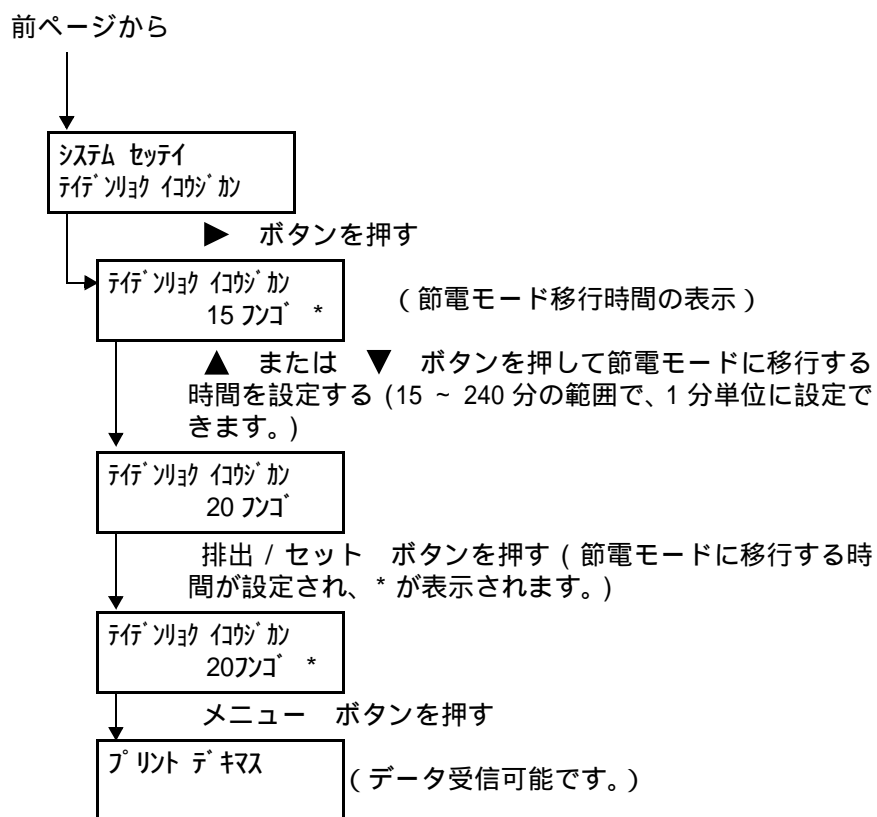
### ●●● 操作例：低電力モードの設定を変更する

共通メニューの設定方法について、低電力モード移行時間を「20 分後」に設定する場合を例に説明します。

#### 操作手順



次ページへ



# 6.2 共通メニュー項目の説明

ここでは、共通メニューの中の [ プリントゲンゴ ノ セッテイ ] [ キカイカンリシャ メニュー ] [ ゲンゴ キリカエ ] で設定できる項目について説明します。

## 補足

- メーター確認の操作については、「8.7.1 メーターで総印刷枚数を確認する」(P.295) を参照してください。
- レポート / リストについては、「8.4.2 レポート / リストの印刷」(P.276) を参照してください。
- 上記以外の共通メニューの設定方法については、「6.1.2 共通メニューの設定を変更する」(P.168) を参照してください。
- CentreWare Internet Services を使用すると、さらに詳細な設定ができます。詳しくは、「2.3 コンピューターからプリンターを設定する - CentreWare Internet Services -」(P.63) を参照してください。

## 6.2.1 プリント言語の設定

[ プリントゲンゴ ノ セッテイ ] では、201H、ESC/P、HP-GL、HP-GL/2、PCL エミュレーションモードの設定、PDF ファイルを直接印刷する機能に関する設定、および PostScript に関する設定を行うためのモードメニューがあります。設定は、モードメニューで行います。

### ●●● 201H

このメニューで設定できる項目については、本機に同梱されているマニュアル CD-ROM 内の『201H エミュレーション設定ガイド』を参照してください。

### ●●● ESCP

このメニューで設定できる項目については、本機に同梱されているマニュアル CD-ROM 内の『ESC/P エミュレーション設定ガイド』を参照してください。

### ●●● HPGL

このメニューで設定できる項目については、本機に同梱されているマニュアル CD-ROM 内の『HP-GL、HP-GL/2 エミュレーション設定ガイド』を参照してください。

### ●●● PCL

このメニューで設定できる項目については、本機に同梱されているマニュアル CD-ROM 内の『PCL エミュレーション設定ガイド』を参照してください。

### ●●● PostScript

このメニューで設定できる項目については、本機に同梱されているマニュアル CD-ROM 内の『PostScript 設定ガイド』を参照してください。

## PDF

PDF ファイルを直接プリンターに送信して印刷する場合の設定をします。  
 [プリントジョリモード]で、PDF ファイルの印刷処理を本機搭載のコンテンツブリッジを使って行うか、PostScript の機能を使って行うかを選択します。  
 [ブスウ] [リョウメン] [インサツ モード] [パスワード] [ソート] [ヨウシサイズ] [レイアウト] の設定は、ContentsBridge Utility (弊社ソフトウェア) を使用しないで PDF ファイルを印刷する場合に、有効になります。

### 参照

「4.10 PDF を直接印刷する - コンテンツブリッジ -」(P.145)

### [プリントジョリモード] (プリント処理モード)

PDF ファイルの印刷処理をするモードを選択します。

#### 補足

- この項目は、PostScript ソフトウェアキット(オプション)が取り付けられている場合に表示されます。
- 【PDF Bridge】を選択した場合と【PS】を選択した場合は、印刷結果が異なる場合があります。
- 【PS】を選択した場合は、【レイアウト】での設定は無効になります。

【PDF Bridge】(初期値)

PDF ファイルを、本機搭載のコンテンツブリッジを使用して処理します。

【PS】

PDF ファイルを、Adobe 社製の PostScript の機能を使用して処理します。

### [ブスウ] (部数)

印刷する部数を、1 ~ 999 部の間で設定します。初期値は、【1ブ】です。

#### 補足

ファイルの送信に使用するプロトコルによっては、プロトコルでの設定が有効になり、ここでの設定が無効になることがあります。

### [リョウメン] (両面)

両面印刷について設定します。

#### 補足

この項目は、両面印刷モジュール(オプション)が取り付けられている場合に有効です。

【シナイ】(初期値)

両面印刷を行いません。

【チョウヘントジ】

用紙の長い辺でとじた場合に、正しい向きで読めるように両面印刷を行います。

【タンベントジ】

用紙の短い辺でとじた場合に、正しい向きで読めるように両面印刷を行います。

### [インサツモード] (印刷モード)

画質を優先するか、速度を優先するかを設定します。

【ヒョウジュン】(初期値)

標準的な速度、画質で印刷します。

【コウガシツ】

印刷速度は遅くなりますが、画質を優先して、よりきれいに印刷します。

【コウソク】

速度を優先して印刷します。



---

**[ パスワード ]** \*5(P.206) の No.1、3、4、5 の文字使用可

PDF ファイルにパスワードが設定されている場合は、あらかじめ、そのパスワードを設定しておきます。印刷する PDF ファイルのパスワードと、ここに設定されているパスワードが一致した場合にだけ印刷できます。  
設定できる文字は、英数半角で 32 文字までです。

---

**[ ソート ]**

複数部数を、1 部ごとにソート(1、2、3...1、2、3...)して印刷するかどうかを設定します。初期値は、【シナイ】です。

---

**[ ヨウシサイズ ] (用紙サイズ)**

出力する用紙サイズを設定します。

【A4】(初期値)

A4 サイズの用紙に印刷されます。

【ジドウ】

印刷する PDF ファイルの原稿サイズと設定に応じて、用紙サイズが自動的に判別されます。

**補足**

[ キカイ カンリシャ メニュー ] > [ プリント セッテイ ] > [ キホン ノ ヨウシ サイズ ] の設定によって、【A4】または【8.5 × 11"】のどちらかが表示されます。【8.5 × 11"】を選択すると、8.5 × 11" サイズの用紙に印刷されます。

PDF ノ ヨウシサイズ	A4*	【A4】を設定した場合の操作パネル表示
--------------	-----	---------------------

---

**[ レイアウト ]**

印刷するときのレイアウトについて設定します。

**補足**

この項目は、[ プリントジョリモード ] で【PS】が設定されている場合には表示されません。

【ジドウバイリツ】(初期値)

印刷する用紙サイズに対して、最も拡大率が大きくなるように、自動的に倍率が設定されて印刷されます。PDF ファイルの原稿サイズに応じて、A4 またはレターサイズのどちらかが自動的に判別され、印刷されます。

【100% (トウバイ)】

印刷する用紙サイズにかかわらず、等倍で印刷されます。

【カタログ (ショウサッシ)】

印刷する PDF ファイルのページ構成に応じて、印刷結果がカタログのようにページ割り付けられて両面印刷されます。ただし、ページ構成によっては、カタログ印刷ができない場合があります。その場合は、【ジドウバイリツ】で印刷されます。

**補足**

- 両面印刷モジュール (オプション) がない場合は、片面に印刷されます。
- [ ヨウシサイズ ] で【A4】を設定している場合は、A4 サイズの用紙に印刷されます。
- [ ヨウシサイズ ] で【ジドウ】を設定している場合は、A3 または A4 の用紙に印刷されます。

【2 アップ】

1 枚の用紙に、2 ページ分の原稿を割り付けて印刷します。2 アップを選択した場合、用紙サイズは、A4 固定になります。

【4 アップ】

1 枚の用紙に、4 ページ分の原稿を割り付けて印刷します。4 アップを選択した場合、用紙サイズは、A4 固定になります。

## [ カラーモード ]

カラーで印刷するか、白黒で印刷するかを設定します。

【カラー（ジドウ）】（初期値）

原稿のページごとにカラーか白黒か自動的に判断されます。白黒以外の色が使われている場合はカラーで印刷され、白黒だけが使われている場合は白黒で印刷されます。

【シロクロ】

白黒で印刷されます。

## 6.2.2 機械管理者メニュー

[ キカイ カンリシャ メニュー ] は、ネットワーク / ポート設定、システム設定（警告音、節電モード、システム時計など）、プリント設定、メモリー設定、画質補正、プリンターの設定値やハードディスクなどの初期化、フォームデータの削除などについて設定するためのメニューです。

### ●● ネットワーク / ポート設定

[ ネットワーク / ポートセッテイ ] は、コンピューターに接続されている本機のインターフェイスの種類、およびその通信に必要な条件を設定するためのメニューです。

## [ パラレル ]

パラレルインターフェイスを使う場合に設定します。

## ■ [ ポートノキドウ ] ( ポートの起動 )

電源を入れたときに、パラレルインターフェイスの状態を「起動」にするか「停止」にするかを設定します。初期値は【キドウ】で、パラレルインターフェイスを使う設定になっています。

■ **注記**

メモリーが不足した場合は、使っていないポートのポート状態を【テイシ】にするか、メモリー割当て容量を変更してください。

## ■ [ プリントモードシテイ ] ( プリントモード指定 ) \*1(P.206)

印刷データの処理方法（使用するプリント言語）を設定します。

【ジドウ】（初期値）

コンピューターから受信したデータが、どのプリント言語で記述されているかを自動で判別し、データに合わせて適切な印刷を行います。

【ART EX】【PS】【ART4】【201H】【ESC/P】【HP-GL/2】【PCL】【TIFF】

コンピューターから受信したデータを、それぞれのデータとして処理します。

【PS】は、PostScript ソフトウェアキット（オプション）が取り付けられている場合に表示されます。

【201H】【HP-GL/2】【PCL】は、エミュレーションキット（オプション）、または PostScript ソフトウェアキット（オプション）が取り付けられている場合に表示されます。

【HexDump】\*4(P.206)

コンピューターから受信したデータの内容を確認するため、印刷データを 16 進表記形式と対応する ASCII コードで印刷します。

## ■ [PjL] \*2(P.206)

本機では、どのプリント言語にも依存しない PjL コマンドが使えます。PjL コマンドとは、印刷ジョブを制御するコマンドで、プリンタードライバーを使って印刷する場合に必要です。ここでは、コンピューターから送られてくる PjL コマンドを有効にするか無効にするかを設定します。PjL コマンドを使うと、その時点で本機がどのプリント言語で処理していても、次のデータのプリント言語を指定できます。通常は【ユウコウ】にします。初期値は【ユウコウ】です。

## ■ [Adobe ツウシンプロトコル] (Adobe 通信プロトコル)

PostScript の通信プロトコルを設定します。この項目は、PostScript ソフトウェアキット (オプション) が取り付けられている場合に表示されます。

## 【ヒョウジュン】 (初期値)

通信プロトコルが ASCII 形式のときに設定します。

## 【バイナリー】

通信プロトコルがバイナリー形式のときに設定します。データによっては印刷処理が【ヒョウジュン】に比べて速くなることがあります。

## 【TBCP】

通信プロトコルに ASCII 形式とバイナリー形式が混在し、それらを特定の制御コードによって切り替えるときに設定します。

**補足**

- コンピューターのプリンタードライバーが出力するデータの形式に合わせて設定してください。
- 通常は、初期値の【ヒョウジュン】で使用してください。
- ここでの設定は、PostScript で印刷する場合にだけ有効です。

## ■ [ジドウ ハイシュツ ジカン] (自動排出時間) \*3(P.206)

データが受信されない状態が継続したとき、本機内に残っているデータを自動的に印刷して排出する時間を設定します。

時間は 5 ~ 1275 秒の間で、5 秒単位に設定します。初期値は【30 ビョウ】です。また、最後のデータを受信してから、ここで設定した時間内に次のデータが受信されない場合は、ジョブの終了と判断されます。

## ■ [ソウホウコウツウシン] (双方向通信)

パラレルインターフェイスの双方向送信 (IEEE1284) を有効にするか無効にするかを設定します。初期値は【ユウコウ】です。

[LPD]

LPD を使う場合に設定します。

■ [ポート / キドウ] (ポートの起動)

電源を入れたときに、LPD ポートの状態を「起動」にするか「停止」にするかを設定します。初期値は【キドウ】で、LPD を使う設定になっています。

**補足**

LPD ポートを起動するには、IP アドレスの設定が必要です。

**注記**

ポートを【キドウ】にしたときに、メモリーが不足すると、ポート状態が自動的に【テイシ】に設定されることがあります。この場合は、使っていないポートのポート状態を【テイシ】にするか、[キカイカンリシャ]>[メモリーセッテイ]で、メモリー割り当て容量を変更してください。

■ [プリントモード シテイ] (プリントモード指定) \*1(P.206)

印刷データの処理方法 (使用するプリント言語) を設定します。

【ジドウ】 (初期値)

コンピューターから受信したデータが、どのプリント言語で記述されているかを自動で判別し、データに合わせて適切な印刷を行います。

【ART EX】【PS】【ART4】【201H】【ESC/P】【HP-GL/2】【PCL】【TIFF】

コンピューターから受信したデータを、それぞれのデータとして処理します。

【PS】は、PostScript ソフトウェアキット (オプション) が取り付けられている場合に表示されます。

【201H】【HP-GL/2】【PCL】は、エミュレーションキット (オプション) または PostScript ソフトウェアキット (オプション) が取り付けられている場合に表示されます。

【HexDump】 \*4(P.206)

コンピューターから受信したデータの内容を確認するため、印刷データを 16 進表記形式と対応する ASCII コードで印刷します。

■ [PJL] \*2(P.206)

本機では、どのプリント言語にも依存しない PJP コマンドが使えます。PJP コマンドとは、印刷ジョブを制御するコマンドで、プリンタードライバーを使って印刷する場合に必要です。ここでは、コンピューターから送られてくる PJP コマンドを有効にするか、無効にするかを設定します。PJP コマンドを使うと、その時点で本機がどのプリント言語で処理していても、次のデータのプリント言語を指定できます。通常は【ユウコウ】にします。初期値は【ユウコウ】です。

■ [コネクションタイムアウト] \*3(P.206)

印刷データの受信中に、データが送られなくなってから接続を切断するまでの時間を、2 ~ 3600 秒の間で、1 秒単位に設定します。初期値は【16 ビョウ】です。

■ [TBCP フィルター]

PostScript データを処理するときに、TBCP フィルターを有効にするか、無効にするかを設定します。この項目は、PostScript ソフトウェアキット (オプション) が取り付けられている場合に表示されます。初期値は【ムコウ】です。

■ [ポートバングウ] (ポート番号)

ポート番号を、1 ~ 65535 の間で設定します。初期値は、【515】です。

## [NetWare]

NetWare を使う場合に設定します。

## ■ [ポート ノ キドウ] (ポートの起動)

電源を入れたときに、NetWare ポートの状態を「起動」にするか「停止」にするかを設定します。初期値は【テイシ】です。NetWare を使う場合は、【キドウ】に設定してください。

## 注記

ポートを【キドウ】にしたときに、メモリーが不足すると、ポート状態が自動的に【テイシ】に設定されることがあります。この場合は、使っていないポートのポート状態を【テイシ】にするか、[キカikanリシャ メニュー] > [メモリーセッテイ] で、メモリー割り当て容量を変更してください。

## ■ [トランスポートプロトコル]

NetWare で使うトランスポート層のプロトコルを設定します。IPX/SPX、TCP/IP のどちらか、または両方が使えます。初期値は【TCP/IP、IPX/SPX】です。

## 補足

TCP/IP を使う場合は、コンピューター側、本機側ともに IP アドレスが必要です。

## ■ [プリントモード シテイ] (プリントモード指定) \*1(P.206)

印刷データの処理方法 (使用するプリント言語) を設定します。

## 【ジドウ】 (初期値)

コンピューターから受信したデータが、どのプリント言語で記述されているかを自動で判別し、データに合わせて適切な印刷を行います。

## 【ART EX】【PS】【ART4】【201H】【ESC/P】【HP-GL/2】【PCL】【TIFF】

コンピューターから受信したデータを、それぞれのデータとして処理します。

【PS】は、PostScript ソフトウェアキット (オプション) が取り付けられている場合に表示されます。

【201H】【HP-GL/2】【PCL】は、エミュレーションキット (オプション) または PostScript ソフトウェアキット (オプション) が取り付けられている場合に表示されます。

## 【HexDump】 \*4(P.206)

コンピューターから受信したデータの内容を確認するため、印刷データを 16 進表記形式と対応する ASCII コードで印刷します。この項目は、PostScript ソフトウェアキット (オプション) またはエミュレーションキット (オプション) が取り付けられている場合に表示されます。

## ■ [PJL] \*2(P.206)

本機では、どのプリント言語にも依存しない PJP コマンドが使えます。PJP コマンドとは、印刷ジョブを制御するコマンドで、プリンタードライバーを使って印刷する場合に必要です。ここでは、コンピューターから送られてくる PJP コマンドを有効にするか、無効にするかを設定します。PJP コマンドを使うと、その時点で本機がどのプリント言語で処理しているか、次のデータのプリント言語を指定できます。通常は【ユウコウ】にします。初期値は【ユウコウ】です。

## ■ [ケンサク カイスウ] (検索回数) \*3(P.206)

ファイルサーバーを検索する回数を設定します。

1 ~ 100 回の間で 1 回単位、または上限なしを設定します。検索間隔は、1 分です。初期値は【ジョウゲンナシ】です。

## ■ [TBCP フィルター]

PostScript データを処理するときに、TBCP フィルターを有効にするか、無効にするかを設定します。この項目は、PostScript ソフトウェアキット (オプション) が取り付けられている場合に表示されます。初期値は【ムコウ】です。

[SMB]

SMB を使う場合に設定します。

■ [ポート / キドウ] (ポートの起動)

電源を入れたときに、SMB ポートの状態を「起動」にするか「停止」にするかを設定します。初期値は【キドウ】で、SMB を使う設定になっています。

**注記**

ポートを【キドウ】にしたときに、メモリーが不足すると、ポート状態が自動的に【テイシ】に設定されることがあります。この場合は、使っていないポートのポート状態を【テイシ】にするか、[キカikanリシャ]>[メモリーセッテイ]で、メモリー割り当て容量を変更してください。

■ [トランスポートプロトコル]

SMB で使うトランスポート層のプロトコルを設定します。NetBEUI、TCP/IP のどちらか、または両方が使えます。初期値は【TCP/IP,NetBEUI】です。

**補足**

TCP/IP を使う場合は、コンピューター側、本機側ともに IP アドレスが必要です。

■ [プリントモード シテイ] プリントモード指定 \*1(P.206)

印刷データの処理方法 (使用するプリント言語) を設定します。

【ジドウ】 (初期値)

コンピューターから受信したデータが、どのプリント言語で記述されているかを自動で判別し、データに合わせて適切な印刷を行います。

【ART EX】【PS】【ART4】【201H】【ESC/P】【HP-GL/2】【PCL】【TIFF】

コンピューターから受信したデータを、それぞれのデータとして処理します。

【PS】は、PostScript ソフトウェアキット (オプション) が取り付けられている場合に表示されます。

【201H】【HP-GL/2】【PCL】は、エミュレーションキット (オプション) または PostScript ソフトウェアキット (オプション) が取り付けられている場合に表示されます。

【HexDump】 \*4(P.206)

コンピューターから受信したデータの内容を確認するため、印刷データを 16 進表記形式と対応する ASCII コードで印刷します。この項目は、PostScript ソフトウェアキット (オプション) またはエミュレーションキット (オプション) が取り付けられている場合に表示されます。

■ [PJL] \*2(P.206)

本機では、どのプリント言語にも依存しない PJP コマンドが使えます。PJP コマンドとは、印刷ジョブを制御するコマンドで、プリンタードライバーを使って印刷する場合に必要です。ここでは、コンピューターから送られてくる PJP コマンドを有効にするか、無効にするかを設定します。PJP コマンドを使うと、その時点で本機がどのプリント言語で処理していても、次のデータのプリント言語を指定できます。通常は【ユウコウ】にします。初期値は【ユウコウ】です。

■ [TBCP フィルター]

PostScript データを処理するとき、TBCP フィルターを有効にするか、無効にするかを設定します。この項目は、PostScript ソフトウェアキット (オプション) が取り付けられている場合に表示されます。初期値は【ムコウ】です。

## [IPP]

IPP を使う場合に設定します。

## ■ [ポート ノ キドウ] (ポートの起動)

電源を入れたときに、IPP ポートの状態を「起動」にするか「停止」にするかを設定します。初期値は【テイシ】です。IPP を使う場合は、【キドウ】に設定してください。

## 補足

- IPP ポートを起動するには、IP アドレスの設定が必要です。
- IPP を使って、SSL 暗号化通信を行う場合は、CentreWare の CD-ROM 内のマニュアル、『ドライバーのインストール』『インターネットに接続されたプリンターをインストールする』を参照してください。

## 注記

ポートを【キドウ】にしたときに、メモリーが不足すると、ポート状態が自動的に【テイシ】に設定されることがあります。この場合は、使っていないポートのポート状態を【テイシ】にするか、[キカイカンリシャ]>[メモリーセッテイ]で、メモリー割り当て容量を変更してください。

## ■ [プリントモード シテイ] (プリントモード指定) \*1(P.206)

印刷データの処理方法(使用するプリント言語)を設定します。

## 【ジドウ】(初期値)

コンピューターから受信したデータが、どのプリント言語で記述されているかを自動で判別し、データに合わせて適切な印刷を行います。

## 【ART EX】【PS】【ART4】【201H】【ESC/P】【HP-GL/2】【PCL】【TIFF】

コンピューターから受信したデータを、それぞれのデータとして処理します。

【PS】は、PostScript ソフトウェアキット(オプション)が取り付けられている場合に表示されます。

【201H】【HP-GL/2】【PCL】は、エミュレーションキット(オプション)または PostScript ソフトウェアキット(オプション)が取り付けられている場合に表示されます。

## 【HexDump】\*4(P.206)

コンピューターから受信したデータの内容を確認するため、印刷データを 16 進表記形式と対応する ASCII コードで印刷します。この項目は、PostScript ソフトウェアキット(オプション)またはエミュレーションキット(オプション)が取り付けられている場合に表示されます。

## ■ [PJL]\*2(P.206)

本機では、どのプリント言語にも依存しない PJI コマンドが使えます。PJI コマンドとは、印刷ジョブを制御するコマンドで、プリンタードライバーを使って印刷する場合に必要です。ここでは、コンピューターから送られてくる PJI コマンドを有効にするか、無効にするかを設定します。PJI コマンドを使うと、その時点で本機がどのプリント言語で処理していても、次のデータのプリント言語を指定できます。通常は【ユウコウ】にします。初期値は【ユウコウ】です。

## ■ [アクセスケン セイギョ] (アクセス権制御)

印刷ジョブの中止や削除、本機をポーズ状態にするときやポーズ状態の解除をするときに、アクセス権制御を有効にするか、無効にするかを設定します。初期値は【ムコウ】です。

## ■ [DNS ショウ] (DNS 使用)

本機を認識するときに、DNS (Domain Name System) に登録した名前を使うかどうかを設定します。初期値は【ユウコウ】で、DNS 名を使用するようになっています。【ムコウ】にすると、IP アドレスを使って本機を認識します。

## ■ [ツイカポートバンゴウ] (追加ポート番号)\*3(P.206)

追加ポート番号を 1 ~ 65535 の間で設定します。初期値は【80】です。

## ■ [タイムアウト]

印刷データの受信中、データが送られなくなってから接続を切断するまでの時間を、0 ~ 65535 秒の間で 1 秒単位に設定します。初期値は【60 ビョウ】です。

## ■ [TBCP フィルター]

PostScript データを処理するときに、TBCP フィルターを有効にするか、無効にするかを設定します。この項目は、PostScript ソフトウェアキット（オプション）が取り付けられている場合に表示されます。初期値は【ムコウ】です。

## [EtherTalk]

EtherTalk を使う場合に設定します。この項目は、PostScript ソフトウェアキット（オプション）が取り付けられている場合に表示されます。

## ■ [ポート ノ キドウ]（ポートの起動）

電源を入れたときに、EtherTalk ポートの状態を「起動」にするか「停止」にするかを設定します。初期値は【テイシ】です。EtherTalk を使う場合は、【キドウ】に設定してください。

## ■ 注記

ポートを【キドウ】にしたときに、メモリーが不足すると、ポート状態が自動的に【テイシ】に設定されることがあります。この場合は、使っていないポートのポート状態を【テイシ】にするか、[キカイカンリシャ]>[メモリーセッテイ]で、メモリー割り当て容量を変更してください。

## ■ [PJL]\*2(P.206)

本機では、どのプリント言語にも依存しない PJL コマンドが使えます。PJL コマンドとは、印刷ジョブを制御するコマンドで、プリンタードライバーを使って印刷する場合に必要です。ここでは、コンピューターから送られてくる PJL コマンドを有効にするか無効にするかを設定します。PJL コマンドを使うと、その時点で本機がどのプリント言語で処理していても、次のデータのプリント言語を指定できます。通常は【ユウコウ】にします。初期値は【ユウコウ】です。

## [USB-1 (1.1)]

USB1 ポートを使う場合に設定します。

## ■ [ポート ノ キドウ]（ポートの起動）

電源を入れたときに、USB1 ポートの状態を「起動」にするか「停止」にするかを設定します。初期値は【キドウ】です。USB1 ポートを使用する設定になっています。

## ■ 注記

ポートを【キドウ】にしたときに、メモリーが不足すると、ポート状態が自動的に【テイシ】に設定されることがあります。この場合は、使っていないポートのポート状態を【テイシ】にするか、[キカイカンリシャ]>[メモリーセッテイ]で、メモリー割り当て容量を変更してください。

## ■ [プリントモード シテイ]（プリントモード指定）\*1(P.206)

印刷データの処理方法（使用するプリント言語）を設定します。

## 【ジドウ】（初期値）

コンピューターから受信したデータが、どのプリント言語で記述されているかを自動で判別し、データに合わせて適切な印刷を行います。

## 【ART EX】【PS】【ART4】【201H】【ESC/P】【HP-GL/2】【PCL】【TIFF】

コンピューターから受信したデータを、それぞれのデータとして処理します。

【PS】は、PostScript ソフトウェアキット（オプション）が取り付けられている場合に表示されます。

【201H】【HP-GL/2】【PCL】は、エミュレーションキット（オプション）または PostScript ソフトウェアキット（オプション）が取り付けられている場合に表示されます。

## 【HexDump】\*4(P.206)

コンピューターから受信したデータの内容を確認するため、印刷データを 16 進表記形式と対応する ASCII コードで印刷します。この項目は、PostScript ソフトウェアキット（オプション）またはエミュレーションキット（オプション）が取り付けられている場合に表示されます。



■ [PJL] \*2(P.206)

本機では、どのプリント言語にも依存しないPJLコマンドが使えます。PJLコマンドとは、印刷ジョブを制御するコマンドで、プリンタードライバーを使って印刷する場合に必要です。ここでは、コンピューターから送られてくるPJLコマンドを有効にするか無効にするかを設定します。PJLコマンドを使うと、その時点で本機がどのプリント言語で処理しているか、次のデータのプリント言語を指定できます。通常は【ユウコウ】にします。初期値は【ユウコウ】です。

■ [ジドウハイシュツ ジカン] (自動排出時間) \*3(P.206)

データが受信されない状態が継続したとき、本機内に残っているデータを自動的に印刷して排出する時間を設定します。

時間は5～1275秒の間で、5秒単位に設定します。初期値は【30ビョウ】です。また、最後のデータを受信してから、ここで設定した時間内に次のデータが受信されない場合は、ジョブの終了と判断されます。

■ [Adobe ツウシンプロトコル] (Adobe 通信プロトコル)

PostScriptの通信プロトコルを設定します。この項目は、PostScriptソフトウェアキット(オプション)が取り付けられている場合に表示されます。

【ヒョウジュン】(初期値)

通信プロトコルがASCII形式のときに設定します。

【バイナリー】

通信プロトコルがバイナリー形式のときに設定します。データによっては印刷処理が【ヒョウジュン】に比べて速くなることがあります。

【TBCP】

通信プロトコルにASCII形式とバイナリー形式が混在し、それらを特定の制御コードによって切り替えるときに設定します。

**補足**

- コンピューターのプリンタードライバーが出力するデータの形式に合わせて設定してください。
- 通常は、初期値の【ヒョウジュン】で使用してください。
- ここでの設定は、PostScriptで印刷する場合にだけ有効です。

---

[USB-2(2.0)]

USB2ポートを使う場合に設定します。  
設定項目と内容は、[USB-1(1.1)]と同じです。

## [Port9100]

Port9100 を使う場合に設定します。

## ■ [ポート / キドウ] (ポートの起動)

電源を入れたときに、Port9100 ポートの状態を「起動」にするか「停止」にするかを設定します。初期値は【キドウ】です。

## 補足

Port9100 ポートを起動するには、IPアドレスの設定が必要です。

## 注記

ポートを【キドウ】にしたときに、メモリーが不足すると、ポート状態が自動的に【テイシ】に設定されることがあります。この場合は、使っていないポートのポート状態を【テイシ】にするか、[キカikanリシャ]>[メモリーセッテイ]で、メモリー割り当て容量を変更してください。

## ■ [プリントモード シテイ] (プリントモード指定) \*1(P.206)

印刷データの処理方法 (使用するプリント言語) を設定します。

## 【ジドウ】 (初期値)

コンピューターから受信したデータが、どのプリント言語で記述されているかを自動で判別し、データに合わせて適切な印刷を行います。

## 【ART EX】 【PS】 【ART4】 【201H】 【ESC/P】 【HP-GL/2】 【TIFF】

コンピューターから受信したデータを、それぞれのデータとして処理します。

【PS】は、PostScript ソフトウェアキット (オプション) が取り付けられている場合に表示されます。

【201H】 【HP-GL/2】 【PCL】は、エミュレーションキット (オプション) または PostScript ソフトウェアキット (オプション) が取り付けられている場合に表示されます。

## 【HexDump】 \*4(P.206)

コンピューターから受信したデータの内容を確認するため、印刷データを 16 進表記形式と対応する ASCII コードで印刷します。この項目は、PostScript ソフトウェアキット (オプション) またはエミュレーションキット (オプション) が取り付けられている場合に表示されます。

## ■ [PJL] \*2(P.206)

本機では、どのプリント言語にも依存しない PJP コマンドが使えます。PJP コマンドとは、印刷ジョブを制御するコマンドで、プリンタードライバーを使って印刷する場合に必要です。ここでは、コンピューターから送られてくる PJP コマンドを有効にするか、無効にするかを設定します。PJP コマンドを使うと、その時点で本機がどのプリント言語で処理していても、次のデータのプリント言語を指定できます。通常は【ユウコウ】にします。初期値は【ユウコウ】です。

## ■ [コネクションタイムアウト] \*3(P.206)

印刷データの受信中に、データが送られなくなってから接続を切断するまでの時間を、2 ~ 65535 秒の間で、1 秒単位に設定します。初期値は【60 ビョウ】です。

## ■ [ポートバンゴウ] (ポート番号)

ポート番号を、9100、または 1 ~ 65535 の間で設定します。初期値は、【9100】です。

## ■ [TBCP フィルター]

PostScript データを処理するとき、TBCP フィルターを有効にするか、無効にするかを設定します。この項目は、PostScript ソフトウェアキット (オプション) が取り付けられている場合に表示されます。初期値は【ムコウ】です。

## [BMLinkS]

BMLinkS プリントサービスを使う場合に設定します。この項目は、PostScript ソフトウェアキット (オプション) またはエミュレーションキット (オプション) が取り付けられている場合に表示されます。

**補足**

BMLinkS は、JBMI A が推奨しているオフィス機器インターフェイスです。本機は、BMLinkS 標準仕様バージョン 1.2 に準拠し、JBMI A による BMLinkS 認証を受けています。  
実装サービス名：プリントサービス。

## ■ [ポート ノ キドウ] (ポートの起動)

電源を入れたときに、BMLinkS ポートの状態を「起動」にするか「停止」にするかを設定します。初期値は【テイシ】です。BMLinkS を使う場合、【キドウ】を設定し、プリンタードライバとマニュアルを次のアドレスからダウンロードしてください。

<http://www.jbmia.or.jp/bmlinks/>

**注記**

ポートを【キドウ】にしたときに、メモリーが不足すると、ポート状態が自動的に【テイシ】に設定されることがあります。この場合は、使っていないポートのポート状態を【テイシ】にするか、[キカikanリシャ]>[メモリーセッテイ]で、メモリー割り当て容量を変更してください。

## [UPnP]

UPnP(Universal Plug and Play) の設定をします。

## ■ [ポート ノ キドウ] (ポートの起動)

電源を入れたときに、UPnP ポートの状態を「起動」にするか「停止」にするかを設定します。初期値は【テイシ】です。UPnP を使う場合、【キドウ】を設定してください。

**注記**

ポートを【キドウ】にしたときに、メモリーが不足すると、ポート状態が自動的に【テイシ】に設定されることがあります。この場合は、使っていないポートのポート状態を【テイシ】にするか、[キカikanリシャ]>[メモリーセッテイ]で、メモリー割り当て容量を変更してください。

## [SOAP セッテイ] (SOAP 設定)

SOAP(Simple Object Access Protocol) の設定をします。

## ■ [ポート ノ キドウ] (ポートの起動)

電源を入れたときに、SOAP ポートの状態を「起動」にするか「停止」にするかを設定します。初期値は【テイシ】です。SOAP を使う場合、【キドウ】を設定してください。

**注記**

ポートを【キドウ】にしたときに、メモリーが不足すると、ポート状態が自動的に【テイシ】に設定されることがあります。この場合は、使っていないポートのポート状態を【テイシ】にするか、[キカikanリシャ]>[メモリーセッテイ]で、メモリー割り当て容量を変更してください。

**[SNMP セットイ] (SNMP 設定)**

SNMP を使う場合に設定します。SNMP の設定は、複数台のプリンターをリモートで管理するアプリケーションを使う場合に必要です。プリンターの情報は SNMP で管理されていて、アプリケーションは SNMP からプリンターの情報を収集します。

## ■ [ポート / キドウ] (ポートの起動)

電源を入れたときに、SNMP ポートの状態を「起動」にするか「停止」にするかを設定します。初期値は【キドウ】で、SNMP を使う設定になっています。

**注記**

ポートを【キドウ】にしたときに、メモリーが不足すると、ポート状態が自動的に【テイシ】に設定されることがあります。この場合は、使っていないポートのポート状態を【テイシ】にするか、メモリー割り当て容量を変更してください。

## ■ [トランスポートプロトコル]

SNMP で使うトランスポート層のプロトコルを設定します。IPX、UDP のどちらか、または両方が使えます。初期値は【UDP】です。

**補足**

- UDP を使う場合は、コンピューター側、本機側ともに IP アドレスが必要です。
- IPX、UDP どちらのプロトコルを使うかは、アプリケーションのマニュアルを参照してください。

## ■ [コミュニティウロク (R)] (コミュニティ登録 R) \*5(P.206)No.1 ~ 4 の文字使用可

プリンターの管理情報 (MIB) を読み出すためのコミュニティ名を、英数 / 半角カタカナ文字を使って、1 ~ 12 文字の間で設定します。初期値は【ミトウロク】です。

## ■ [コミュニティウロク (R/W)] (コミュニティ登録 R/W) \*5(P.206)No.1 ~ 4 の文字使用可

プリンターの管理情報 (MIB) を読み書きするためのコミュニティ名を、英数 / 半角カタカナ文字を使って、1 ~ 12 文字の間で設定します。初期値は【ミトウロク】です。

## ■ [コミュニティウロク (Trap)] (コミュニティ登録 Trap) \*5(P.206)No.1 ~ 4 の文字使用可

トラップで使用するコミュニティ名を、英数 / 半角カタカナ文字を使って、1 ~ 12 文字の間で設定します。初期値は【ミトウロク】です。

**[TCP/IP セットイ] (TCP/IP 設定)**

## ■ [IP アドレス シュトクホウホウ] (IP アドレス取得方法)

TCP/IP を使うために必要な情報 (IP アドレス、サブネットマスク、ゲートウェイアドレス) を DHCP (Dynamic Host Configuration Protocol) サーバー、DHCP/Autonet、BOOTP、または RARP から自動的に取得するか、手動で指定するかを設定します。手動で設定するアドレスについては、ネットワーク管理者に確認してください。初期値は【DHCP/Autonet】です。

**補足**

【DHCP】、【DHCP/Autonet】、【BOOTP】、または【RARP】から、【シュドウ】に変更すると、IP アドレスの設定画面が表示されるので、手動で IP アドレスを設定してください。

## ■ [IP アドレス]、[サブネットマスク]、[ゲートウェイアドレス] \*3(P.206)

これらの項目は、自動で取得されたアドレスを確認する場合や手動でアドレスを設定する場合に使用します。アドレスを xxx.xxx.xxx.xxx の形式で入力します。xxx は 0 ~ 255 までの数値です。

**注記**

- 誤った IP アドレスを設定すると、ネットワーク全体に悪影響を及ぼすことがあります。
- サブネットマスクの設定では、正しい値を入力しなかった場合 (途中のビットを“0”に設定した場合など) 数値の設定後に メニュー ボタンを押しても、前回の設定値に戻ります。正しい値が設定されるまで、ほかの項目設定へ移行できません。
- 明示的にゲートウェイアドレスを指定する必要があるときだけ設定してください。自動的にゲートウェイアドレスが設定できる環境では、設定する必要はありません。

**[ インターネットサービス ]**

インターネットサービスを使うかどうかを設定します。

【キドウ】に設定すると、「CentreWare Internet Services」を利用し、Web ブラウザーを介して本機の状態やジョブの状態を表示したり、本機の設定を変更したりできます。

## ■[ ポート / キドウ ] (ポートの起動)

電源を入れたときに、ポートの状態を「起動」にするか「停止」にするかを設定します。初期値は【キドウ】です。

**補足**

インターネットサービスを起動する場合は、コンピューター側、本機側ともに IP アドレスの設定が必要です。

**注記**

ポートを【キドウ】にしたときに、メモリーが不足すると、ポート状態が自動的に【テイシ】に設定されることがあります。この場合は、使っていないポートのポート状態を【テイシ】にするか、[ キカikanリシャメニュー ]>[ メモリーセッテイ ]で、メモリー割り当て容量を変更してください。

## ■[ ポートバングウ ] (ポート番号)

ポート番号を 1 ~ 65535 の間で設定します。初期値は【80】です。

**[ WINS サーバ セッテイ ] (WINS サーバ設定)**

## ■[ DHCP カラ アドレスシュトク ] (DHCP からアドレス取得)

WINS (Windows Internet Name Service) を利用するために必要な、WINS サーバの IP アドレスを DHCP サーバから自動的に取得するか、手動で設定するかを指定します。手動で設定するアドレスについては、ネットワーク管理者に確認してください。初期値は【シナイ】です。

**補足**

設定値を、【スル】から【シナイ】に変更すると、IP アドレスの設定画面が表示されます。手動で IP アドレスを設定してください。

■[ プライマリー IP アドレス ]、[ セカンダリー IP アドレス ]<sup>\*3(P.206)</sup>

これらの項目は、自動で取得されたアドレスを確認する場合や、手動でアドレスを設定する場合に使用します。アドレスを xxx.xxx.xxx.xxx の形式で入力します。xxx は 0 ~ 255 までの数値です。プライマリー IP アドレスが無効の場合、セカンダリー IP アドレスも無効になります。

**注記**

誤った IP アドレスを設定すると、ネットワーク全体に悪影響を及ぼすことがあります。

**[ Ethernet セッテイ ] (Ethernet 設定)**

Ethernet インターフェイスの通信速度 / コネクタの種類を設定します。

【ジドウ】 (初期値)

100M (全二重)、100M (半二重)、10M (全二重)、10M (半二重) を自動的に切り替えます。

【100M (ゼンニジュウ)】

100M (全二重) に固定して使う場合に選択します。

【100M (ハンニジュウ)】

100M (半二重) に固定して使う場合に選択します。

【10M (ゼンニジュウ)】

10M (全二重) に固定して使う場合に選択します。

【10M (ハンニジュウ)】

10M (半二重) に固定して使う場合に選択します。

**[ IPX/SPX フレームタイプ ]**

IPX/SPX の動作フレームタイプを設定します。

**【ジドウ】** (初期値)

フレームタイプを自動で設定します。

**【Ethernet    】**

Ethernet 仕様のフレームタイプを使います。

**【Ethernet 802.3】**

IEEE802.3 仕様のフレームタイプを使います。

**【Ethernet 802.2】**

IEEE802.3/IEEE802.2 仕様のフレームタイプを使います。

**【Ethernet SNAP】**

IEEE802.3/IEEE802.2/SNAP 仕様のフレームタイプを使います。

**[ ウケツケセイゲン ] (受け付け制限)**

## ■ [ IP ポート セイゲン ] (IP ポート制限)

印刷を受け付ける IP アドレスを制限するかしないかを設定します。【スル】に設定すると、登録されている IP アドレス以外からの印刷を受け付けません。初期値は【シナイ】です。

**補足**

【スル】に設定しても、登録されている IP アドレスがすべて 000.000.000.000 の場合は、無効となります。

## ■ [ ウケツケ IP アドレスセッテイ ] (受け付け IP アドレス設定) \*3(P.206)

受け付ける IP アドレスを制限する場合に、印刷を受け付ける IP アドレスを登録します。IP アドレスは、10 個まで登録できます。登録した IP アドレスには、アドレスマスクを設定します。IP アドレス、アドレスマスクは、xxx.xxx.xxx.xxx の形式で入力します。xxx は 0 ~ 255 までの数値です。例えば、[ IP アドレス ]:[ 192.168.0.0 ]、[ IP アドレスマスク ]:[ 255.255.255.0 ] と設定した場合、印刷を受け付ける IP アドレスは、[ 192.168.0.\*(1 ~ 254) ] です。

**[ SNTP セッテイ ] (SNTP 設定)**

## ■ [ NTP サーバー トノ ドウキ ] (NTP サーバーとの同期)

SNTP (Simple Network Time Protocol) サーバーと時刻を同期するかしないかを指定します。初期値は【シナイ】です。

## ■ [ セツゾク カンカク ] (接続間隔)

SNTP サーバーとの接続間隔を 1 ~ 500 時間の間で、1 時間単位に設定します。初期値は【168 ジカン】です。

## ■ [ NTP サーバー IP アドレス ]

NTP サーバーの IP アドレスを設定します。IP アドレスは、xxx.xxx.xxx.xxx の形式で入力します。xxx は 0 ~ 255 までの数値です。初期値は【000.000.000.000】です。

**[ HTTP-SSL/TLS ツウシン ] (HTTP-SSL/TLS 通信)**

SSL/TLS プロトコルを使った通信を行うかどうかを設定します。

**補足**

この項目は、サーバー証明書が登録されている場合に表示されます。

## ■ [ ユウコウ / ムコウ ノ セッテイ ] (有効 / 無効の設定)

【ユウコウ】に設定すると、SSL/TLS プロトコルを使用して HTTP 通信を行います。初期値は【ムコウ】です。

## ■ [ ポートバンゴウ ] (ポート番号)

ポート番号を 1 ~ 65535 の間で設定します。初期値は【443】です。

## ●● システム設定

[ システム セッテイ ] は、警告音、節電モードなど、本機の動作設定を行うためのメニューです。

### [ イジョウ ケイコクオン ] (異常警告音)

本機に異常が発生したときに、警告音を鳴らすかどうかを設定します。初期値は【ナラサナイ】です。音量の調整はできません。

### [ ソウサパネル セッテイ ] (操作パネル設定) \*3(P.206)

#### ■ [ ソウサパネル セイゲン ] (操作パネル制限)

メニュー操作とモードメニュー操作に、パスワードによる制限をかけるかどうかを設定します。【スル】に設定すると、メニュー操作時とモードメニュー操作時にパスワードの入力が必要になります。初期値は【シナイ】です。なお、モードメニューの [ 201H ]、[ HPGL ]、[ PCL ] は、エミュレーションキット (オプション) または、PostScript ソフトウェアキット (オプション) が取り付けられている場合に使用できます。

##### 補足

- 【スル】に設定したときにパスワードが設定されていないと、パスワード設定画面が表示されます。パスワードとして 12 桁の数字を、▼、▲ ボタンを押して入力してください。▶、◀ ボタンで桁を移動できます。
- パスワードとして、「000000000000」は設定できません。

#### ■ [ アンショウバンゴウ セッテイ ] (暗証番号設定)

操作パネル制限を設定している場合のパスワードを変更できます。現在設定されているパスワードを 12 桁の数字で入力すると、暗証番号を入力する画面が表示されます。新しい暗証番号を設定してください。

##### 補足

[ ソウサパネル セイゲン ] を【スル】に設定しないと、パスワードを変更できません。

#### ■ [ ニンショウエラー アクセスキョヒ ] (認証エラーアクセス拒否)

認証エラーが発生した場合に、アクセスを拒否するかどうかを設定します。初期値は【スル】です。

#### ■ [ ニンショウ カイスウ ] (認証回数)

認証エラーが発生した場合に、アクセスを拒否するまでのエラー回数を 1 ~ 10 回の間で、1 回単位に設定します。初期値は【5 カイ】です。

##### 補足

[ ニンショウエラー アクセスキョヒ ] が【スル】に設定されている場合に表示されます。

### [ メニュー ジドウカイジョ ] (メニュー自動解除) \*3(P.206)

メニューが表示された状態を自動的に解除するかどうかを設定します。解除しないか、解除する時間を 1 ~ 30 分の間で 1 分単位に設定します。初期値は【シナイ】です。

### [ テイデンリョク モード ] (低電力モード)

低電力モードは、一定の時間が経過すると、自動的にフューザー部の温度を下げて、機械の消費電力を節約する機能です。この機能を使用するかどうかを設定します。初期値は【ユウコウ】です。

##### 補足

[ スリープ モード ] の設定が【ムコウ】に設定されている場合は、[ テイデンリョク モード ] を【ムコウ】に設定できません。

##### 参照

「3.3 節電状態を解除する」(P.78)

---

**[ テイデンリョクイコウジカン ] (低電力移行時間)\*3(P.206)**

低電力モードに移行するまでの時間を 15 ~ 240 分の間で 1 分単位に設定します。節電モードになると、操作パネルのディスプレイが消灯し、節電 ボタンのランプが点灯します。初期値は【15 フンゴ】です。

**参照**

「3.3 節電状態を解除する」(P.78)

---

**[ スリープ モード ] (スリープモード)**

スリープモードは、低電力モードよりもさらに機械の消費電力を節約する機能です。この機能を使用するかどうかを設定します。初期値は【ユウコウ】です。

**補足**

[ テイデンリョク モード ] の設定が【ムコウ】に設定されている場合は、[ スリープ モード ] を【ムコウ】に設定できません。

**参照**

「3.3 節電状態を解除する」(P.78)

---

**[ スリープモードイコウジカン ] (スリープモード移行時間)\*3(P.206)**

スリープモードに移行するまでの時間を 15 ~ 240 分の間で 1 分単位に設定します。スリープモードになると、操作パネルのディスプレイが消灯し、節電 ボタンのランプが点灯します。初期値は【30 フンゴ】です。

**参照**

「3.3 節電状態を解除する」(P.78)

---

**[ ジドウ ジョブリレキ ] (自動ジョブ履歴)**

処理を行った印刷データに関する情報(ジョブ履歴レポート)を、自動的に印刷するかどうかを設定します。

**【プリントシナイ】(初期値)**

ジョブ履歴レポートを自動的に印刷しません。

**【プリントスル】**

過去に自動で排出されていない印刷データの履歴が、記憶領域いっぱいになった時点(50 件)で、古いものから自動的に印刷されます。実行中や実行待ちの印刷データは記録されません。

---

**[ レポート リョウメンプリント ] (レポート両面プリント)**

両面印刷モジュール(オプション)が取り付けられている場合で、レポート / リストを印刷するとき、片面に印刷するか両面に印刷するかを設定します。初期値は、【カタメン】です。

---

**[ パナーシート セツテイ ] (パナーシート設定)**

■ **[ パナーシートシュツリョク ] (パナーシート出力)**

パナーシートを出力するかどうかを設定します。出力する場合は、文書のはじめに出力するか、終わりに出力するか、またははじめと終わりに出力するかを設定します。

■ **[ パナーシートトレイ ]**

パナーシートを出力するトレイを、用紙トレイ 1 ~ 4 から設定します。



**[ セキュリティープリント ソウサ ] (セキュリティープリント操作)**

セキュリティープリント機能を使用するかどうかを設定します。

【ユウコウ】(初期値)

セキュリティープリント機能を使用する設定になっています。

【ムコウ】

セキュリティープリントを印刷できなくなります。

**補足**

この項目は、内蔵増設ハードディスク(オプション)が取り付けられている場合に表示されます。

**[ システムトケイ ] (システム時計) \*3(P.206)**

本機のシステム時計の日付(年/月/日)と時刻(時/分)を、西暦(4桁、2000~2099年の範囲)、24時間表示で設定します。ここで設定された日付/時刻が、レポートやリストに印刷されます。

■[ ヒツケ ] (日付)

2004年12月12日のように、YYYY/MM/DDの形式で設定します。

■[ ジコク ] (時刻)

12時12分のように、HH/MMの形式で設定します。

■[ ヒツケ ヒョウジ キリカエ ] (日付表示切り替え)

日付の表示順序を、YYYY/MM/DD(年/月/日)、MM/DD/YYYY(月/日/年)、DD/MM/YYYY(日/月/年)から設定します。

■[ ジコク ヒョウジ キリカエ ] (時刻表示切り替え)

時刻表示を、12時間表示、24時間表示から設定します。

■[ タイムゾーン ]

必要に応じて、タイムゾーンを設定します。

■[ サマータイムセッテイ ]、[ サマータイム カイシビ ]、[ サマータイム シュウリョウビ ] (サマータイム設定、サマータイム開始日、サマータイム終了日)

必要に応じて、サマータイムについて設定します。

**[ ドラム ジュミョウドウサ ] (ドラム寿命動作)**

ドラムカートリッジの交換時期が近づくと、ディスプレイにメッセージが表示されます。メッセージ表示後、約750枚は正常に印刷できます。ドラムカートリッジの交換時期になったとき、印刷を停止するかしないかを選択します。

【プリント テイシ スル】(初期値)

ドラムカートリッジ交換時期のメッセージ表示後は、新しいドラムカートリッジに交換するまで印刷は停止されます。

【プリント テイシ シナイ】

ドラムカートリッジ交換時期になっても、印刷は停止されません。ただし、交換時期が過ぎて印刷を続けると、印刷画質など本機の性能に影響が出ることがあります。新しいドラムカートリッジに交換することをお勧めします。

**[ ミリ/インチ キリカエ ] (ミリ/インチ切り替え)**

表示をmm単位にするか、インチ単位にするかを設定します。初期値は【ミリ】です。

---

### [ データ アンゴウカ ] (データ暗号化)

システム内部 (内蔵増設ハードディスク) のデータを暗号化するための設定を行います。  
[ データ アンゴウカ ] の設定を変更した場合、ハードディスクが初期化されます。

**補足**

- この項目は、内蔵増設ハードディスク (オプション) が取り付けられているときに表示されます。

■ [ アンゴウカ ショリ ] (暗号化処理)

データの暗号化をするかしないかを設定します。初期値は【シナイ】です。暗号化を【スル】に設定した場合は、さらに暗号キーを設定します。

■ [ アンゴウカ キー ] (暗号化キー)

データを暗号化する場合の暗号化キーを数字 12 桁で設定します。初期値は【000000000000】です。

**補足**

[ アンゴウカ キー ] は、セキュリティ対策上の必要から、設定を行っても、必ず設定画面には初期値の【000000000000】が表示されます。

---

### [ HDD ノ ウワガキ ショウキョ ] (HDD の上書き消去)

内蔵増設ハードディスク (オプション) が取り付けられている場合に、内蔵増設ハードディスク内のデータを上書き消去してよいかどうか、消去してよい場合の回数を【シナイ】、【1 カイ】(1 回)、【3 カイ】(3 回) で設定します。初期値は【3 カイ】です。

**補足**

この項目は、内蔵増設ハードディスク (オプション) が取り付けられているときに表示されます。

**注記**

内蔵増設ハードディスクの上書き消去を行う場合、処理に時間がかかることがあります (約 1 時間以上)。処理中は、操作パネルのランプが消灯している場合があります。処理が終了すると、ディスプレイに英文のメッセージが表示されます。それまでは電源を切らないようにしてください。

---

### [ プリントジョブ ノ オイコシ ] (プリントジョブの追い越し)

プリントジョブの追い越しを許可するか禁止するかを設定します。初期値は【キンシ】です。

**補足**

この項目は、内蔵増設ハードディスク (オプション) が取り付けられているときに表示されます。

---

### [ ソフトウェア ダウンロード ]

ソフトウェアダウンロードを許可するか禁止するかを設定します。初期値は【キョカ】です。

### [ ニンショウ / シュウケイカンリ ] ( 認証 / 集計管理 )

本機の使用を許可されたユーザーかどうかを確認 ( 認証 ) し、認証されたユーザーの印刷枚数などを集計できます。本機に登録されたパスワードで認証する「本体認証」と、ネットワーク上のサーバーなどにある認証情報を使って認証する「ネット認証」があります。また、認証を行う場合は、認証情報の保存先、認証失敗の記録について設定します。

#### 参照

- 本機へのパスワードの登録には、CentreWare Internet Services を使用します。登録方法については、CentreWare Internet Services のオンラインヘルプを参照してください。
- ネットワーク上のサーバー等にある認証情報は、あらかじめ本機に設定しておく必要があります。登録方法については、CentreWare Internet Services のオンラインヘルプを参照してください。

### ■ [ ニンショウ / シュウケイ ウンヨウ ] ( 認証 / 集計運用 )

本体認証またはネット認証を行うか行わないかを設定します。

#### 【 ネットニンショウ / シュウケイ 】

ネット認証を行います。

#### 【 ホンタイニンショウ / シュウケイ 】

本体認証を行います。

#### 【 ニンショウ シナイ 】 ( 初期値 )

認証を行いません。

#### 補足

【 ネットニンショウ / シュウケイ 】 ( ネット認証 ) は、内蔵増設ハードディスク ( オプション ) が取り付けられているときに表示されます。

### ■ [ ニンショウジョウハウ セツテイ ] ( 認証情報設定 )

#### 【 ジョウハウ ホゾンサキ 】 ( 情報保存先 )

認証情報を NV メモリー ( [ NVM ] ) と内蔵増設ハードディスク ( [ HDD ] ) のどちらに保存するかについて設定します。初期値は【 NVM 】です。

#### 補足

この項目は、【 ネットニンショウ / シュウケイ 】 が設定されている場合に表示されます。

#### 【 ニンショウシツパイノ キロク 】 ( 認証失敗の記録 )

不正なアクセスを検知するために、10 分間に設定した回数だけ認証に失敗すると、ログに認証失敗を記録します。その場合の失敗回数を設定します。初期値は【 10 カイ 】です。

#### 補足

認証に失敗してもログに記録が残るだけで、アクセス拒否は行われません。

---

**[ ホゾンプリンショ セッテイ ] (保存文書設定)**

蓄積文書の保存期間を設定します。設定した期間が経過すると、蓄積文書は自動的に削除されます。

**補足**

この項目は、内蔵増設ハードディスク (オプション) が取り付けられている場合に表示されます。

**■ [ プンショノ ホゾンキカン ] (文書の保存期間)**

蓄積文書を一定期間後に削除するかどうかを設定します。

**【セッテイ シナイ】 (初期値)**

保存したままにします。

**【セッテイ スル】**

一定期間後に削除します。

**■ [ ホゾンキカン ] (保存期間)**

保存期間 (日数) を設定します。初期値は【7 ニチ】です。

**補足**

この項目は、[ プンショノ ホゾンキカン ] が【セッテイ スル】の場合に表示されます。

**■ [ ケイカゴノ サクジョジコク ] (経過後の削除時刻)**

文書を削除する時刻を設定します。初期値は午前3時 (【3:00AM】または【3:00】) です。

**■ [ セキュリティプリントサクジョ ] (セキュリティプリント削除)**

セキュリティープリント文書を削除対象にするかどうかを設定します。初期値は【ムコウ】 (対象にしない) です。

**■ [ サンプルプリントサクジョ ] (サンプルプリント削除)**

サンプルプリント文書を削除対象にするかどうかを設定します。初期値は【ムコウ】 (対象にしない) です。

## ●●● プリント設定

プリント設定メニューは、自動トレイ選択や用紙トレイ、メディアプリントについて設定するためのメニューです。

### [ ヨウシノ オキカエ ] (用紙の置き換え)

自動トレイ選択によって選択された用紙トレイに用紙がない場合に、ほかの用紙トレイにセットされている用紙に置き換えて印刷をするかどうかを設定します。置き換えをする場合は、サイズを指定します。

#### 【シナイ】(初期値)

置き換えはしないで、用紙補給のメッセージを表示します。

#### 【オオキサイズヲ センタク】

選択されている用紙サイズの次に大きいサイズの用紙に置き換えて、等倍で印刷します。

#### 【チカイサイズヲ センタク】

選択されている用紙サイズに最も近いサイズの用紙に置き換えて印刷します。必要に応じて、自動的にイメージを縮小することがあります。

#### 【テザシトレイ カラ キュウシ】

用紙トレイ5(手差し)にセットされている用紙に印刷します。

#### 補足

コンピューター側から指定があった場合は、コンピューター側の指定が優先されます。

### [ ヨウシシュルイエラー ノ ショリ ] (用紙種類エラーの処理)

用紙種類がエラーした場合にどうするかを設定します。

#### 【セッテイヘンコウ ヒョウジ】(初期値)

設定変更を促すメッセージを表示します。

#### 【カクニンガメン ヒョウジ】

用紙種類の確認を促すメッセージを表示します。

#### 【プリント スル】

メッセージを表示しないで、サイズに最も近いサイズの用紙に置き換えて印刷します。

### [ トレイノ ヨウシシュルイ ] (トレイの用紙種類)

用紙トレイにセットする用紙の種類を設定します。初期値はすべての用紙トレイで【フツウシ】です。ユーザー1～5には、[ ヨウシ メイショウ セッテイ ] (用紙名称設定) で設定した名称が表示されます。

#### ■ [ トレイ 1 ]

[フツウシ] (普通紙)、[サイセイシ] (再生紙)、[ジョウシツシ] (上質紙)、[アツガミ1] (厚紙1)、[アツガミ2] (厚紙2)、[OHPフィルム]、[1.ユーザー1]～[5.ユーザー5]から選択します。

#### 補足

コート紙は、用紙トレイ5(手差し)にセットすることをお勧めします。

#### ■ [ トレイ 2 ] ～ [ トレイ 4 ]

[フツウシ] (普通紙)、[サイセイシ] (再生紙)、[ジョウシツシ] (上質紙)、[アツガミ1] (厚紙1)、[1.ユーザー1]～[5.ユーザー5]から選択します。

#### 補足

コート紙は、用紙トレイ5(手差し)にセットすることをお勧めします。

#### ■ [ トレイ 5 (テザシ) ]

[フツウシ] (普通紙)、[フツウシウラ] (普通紙うら)、[サイセイシ] (再生紙)、[サイセイシウラ] (再生紙うら)、[ジョウシツシ] (上質紙)、[ジョウシツシウラ] (上質紙うら)、[アツガミ1] (厚紙1)、[アツガミ1ウラ] (厚紙1うら)、[アツガミ2] (厚紙2)、[アツガミ2ウラ] (厚紙2うら)、[OHPフィルム]、[コートシ1] (コート紙1)、[コートシ1ウラ] (コート紙1うら)、[コートシ2] (コート紙2)、[コートシ2ウラ] (コート紙2うら)、[ラベルシ] (ラベル紙)、[フウトウ] (封筒)、[ハガキ] (はがき)、[ハガキウラ] (はがきうら)、[1.ユーザー1]～[5.ユーザー5]から選択します。

### [ ヨウシノ ユウセン ジュンイ ] (用紙の優先順位)

自動トレイ選択によって、選択される用紙トレイにセットされている、用紙の種類 of 優先順位を設定します。ユーザー1～5には、[ ヨウシ メイショウ セッテイ ] (用紙名称設定) で指定した名称が表示されます。

- [ フツウシ ] (普通紙) [ サイセイシ ] (再生紙) [ ジョウシツシ ] (上質紙) [1. ユーザー1] ~ [5. ユーザー5]  
それぞれの用紙種類について、優先順位を【セッテイシナイ】【1～8バンメ】から選択します。初期値は普通紙【1バンメ】、再生紙【2バンメ】、上質紙【3バンメ】、それ以外は【セッテイシナイ】です。  
異なる用紙種類に同じ優先順位の設定もできます。その場合に選択される用紙トレイは、[ トレイノユウセンジュンイ ] (トレイの優先順位) によって決定します。【セッテイシナイ】に設定すると、その用紙種類が設定されている用紙トレイは、自動トレイ選択の対象となりません。

### [ トレイノ ユウセンジュンイ ] (トレイの優先順位)

オプションの用紙トレイが取り付けられている場合に、用紙トレイ1～4について、自動トレイ選択によって選択される用紙トレイの優先順位を設定します。用紙トレイ5(手差し)は、自動トレイ選択の対象外です。

- [1バンメ] (1番め) ~ [3バンメ] (3番め)  
[1バンメ] ~ [3バンメ] に任意のトレイを設定します。  
各優先順位に同じ用紙トレイは設定できません。[2バンメ] が設定できる用紙トレイは、[1バンメ] で設定した用紙トレイ以外です。[3バンメ] が設定できる用紙トレイは、[1バンメ] と [2バンメ] で設定した用紙トレイ以外になります。残りの用紙トレイが優先順位4になります。初期値の優先順位は用紙トレイ1～4の順番です。

### [ トレイノ ヨウシサイズ ] (トレイの用紙サイズ)

用紙トレイにセットする用紙のサイズを設定します。

#### 補足

各用紙トレイにセットできる用紙サイズについては、「付録A 主な仕様」(P.316)を参照してください。

- [トレイ1] ~ [トレイ4]

#### 【ジドウ】(初期値)

定形サイズの用紙をセットする場合に選択します。

#### 【テイケイガイ】

非定形サイズの用紙をセットする場合は、【テイケイガイ】を選択し、たて、よこのサイズを1mm単位で設定します。

### [ ヨウシノガシツショリ ] (用紙の画質処理)

[ユーザー1] ~ [ユーザー5] に対する画質処理を、【B】(普通紙) 【C】(再生紙) 【S】(未使用) 【T】(未使用) 【A】(上質紙) から設定します。

たとえば、青色の普通紙を使用する場合、[ ヨウシ メイショウ セッテイ ] (用紙名称設定) で [ユーザー1] の名称を [ フツウシ Blue ] と設定します。次に、[ ヨウシノ ガシツ ショリ ] (用紙の画質処理) で、[ フツウシ Blue ] の設定を【B】(普通紙) に設定します。

このように設定しておく、[ ヨウシノ ユウセン ジュンイ ] (用紙の優先順位) で普通紙が最優先で給紙される設定になっていても、青色の普通紙は給紙されず、[ フツウシ Blue ] (ユーザー1) に設定されている優先順位で給紙されます。

**[ ヨウシ メイショウ セツテイ ] (用紙名称設定)**

「用紙の優先順位」、「用紙の画質処理」、「トレイの用紙種類」などに表示されるユーザー 1 ~ 5 を、任意の名称に変更できます。

- [ ユーザー 1 ] ~ [ ユーザー 5 ] \*5(P.206)No.1 ~ 4 の文字使用可  
英数 / 半角カタカナ文字を使って、1 ~ 12 文字の間で設定します。

**[ ID インジ キノウ ] (ID 印字機能)**

特定の位置に、ユーザー ID を印刷します。【シナイ】、【ヒダリウエ】、【ミギウエ】、【ヒダリシタ】、【ミギシタ】から選択します。初期値は【シナイ】です。

**[ キスウページ ノ リョウメン ] (奇数ページの両面)**

枚数が奇数ページの文書を印刷する場合に、最初のページを片面印刷にするか、両面印刷にするかを設定します。初期値は【カタメン】です。

**補足**

この項目は、両面印刷モジュール(オプション)が取り付けられている場合に設定できます。

**[ ミトウロクフォームヘノ インジ ] (未登録フォームへの印字)**

印刷時に指定されたフォームが未登録だった場合に、印刷を中止するか、データのみ印刷するかを設定します。初期値は【スル(データ ノミ)】です。

**[ キホン ノ ヨウシ サイズ ] (基本の用紙サイズ)**

用紙サイズの初期値を【A4】、【8.5 × 11"】(レター)のいずれかに設定します。初期値は【A4】です。

**[ サイズ ケンチ キリカエ ] (サイズ検知切り替え)**

用紙サイズのサイズ検知モードを設定します。初期値は【AB ケイ】です。用紙サイズについては、「5.1.1 使用できる用紙」(P.152)を参照してください。  
候補値は次のとおりです。

【AB ケイ】(初期値)

AB 系の用紙サイズを検知します。

【AB ケイ (8 カイ / 16 カイ)】

八開 / 十六開の用紙サイズを検知します。

【AB ケイ (8 × 13 / 8.5 × 14)】

8 × 13"、8.5 × 14" の用紙サイズを検知します。

【インチ ケイ】

インチ系の用紙サイズを検知します。

【AB ケイ (8.5 × 13" )】

8.5 × 13" および AB 系の用紙サイズを検知します。

[ デジカメプリント ]

デジカメプリントの設定をします。ここで設定した項目が、メディアプリントのデジカメプリントメニューに、初期値として表示されます。

**参照**

デジカメプリントの詳細は「4.9.4 デジカメプリントをする」(P.132)を参照してください。

■ [ ヨウシ トレイ ] (用紙トレイ)

デジカメプリントで使用する用紙トレイを設定します。初期値は、【トレイ5 (テザシ)】です。【ジドウ】を選択すると、[ ヨウシ サイズ ] に設定されている用紙がセットされている、用紙トレイが使用されます。

■ [ ヨウシ サイズ ] (用紙サイズ)

用紙サイズを設定します。初期値は、【A4 タテ】です。

■ [ ヨウシ シュルイ ] (用紙種類)

用紙種類を設定します。初期値は【フツウシ】です。

■ [ ガゾウ ハイチ ] (画像配置)

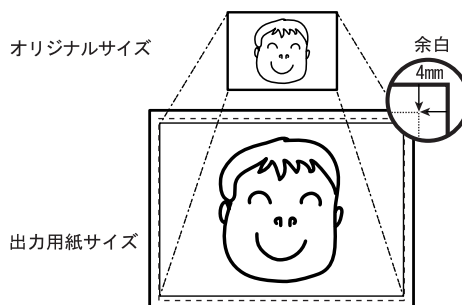
用紙に印刷する、画像の配置を設定します。

【ヨウシ イッパイ】(初期値)

元画像の縦横比はそのまま、印刷する用紙サイズにあわせて、拡大、または縮小して印刷されます。

**補足**

- 印刷方向は、ランドスケープだけです。
- 画像は、余白をとって配置されます。



【サイズシテイ (ハイルダケ)】

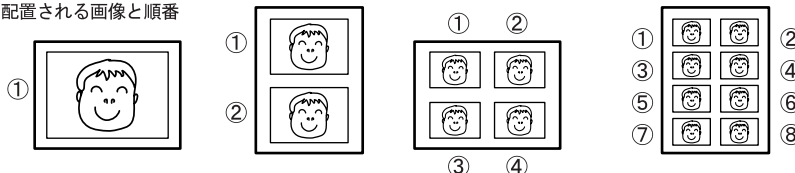
[ ガゾウ サイズ ] で設定したサイズの画像が、[ ヨウシ サイズ ] で設定した用紙に入るだけ印刷されます。

**補足**

- 画像は、余白なしで配置されます。
- 印刷方向は、1 ページに印刷する画像枚数で決まります。下表のグレー部分は、画像欠けが発生します。

画像サイズ	用紙サイズ ( 余白 4mm 考慮 )						
	SRA3	A3	B4	A4	Letter	B5	八ガキ
A4	2 画像	1 画像	1 画像	1 画像	1 画像	1 画像	1 画像
Letter	2 画像	1 画像	1 画像	1 画像	1 画像	1 画像	1 画像
2L	4 画像	4 画像	2 画像	2 画像	2 画像	1 画像	1 画像
八ガキ	8 画像	4 画像	4 画像	2 画像	2 画像	2 画像	1 画像
L	8 画像	8 画像	4 画像	4 画像	4 画像	2 画像	2 画像

用紙に配置される画像と順番



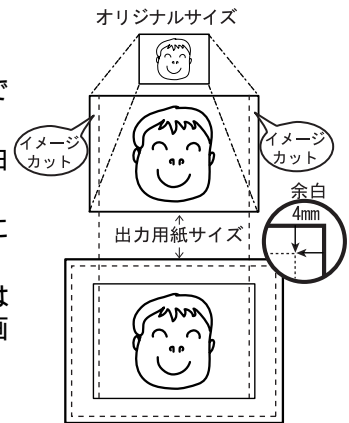


## 【サイズシテイ ( 1 ガゾウ)】

【ヨウシ サイズ】で設定した用紙に、【ガゾウ サイズ】で設定したサイズの画像が、拡大、または縮小されて、印刷されます。

## 補足

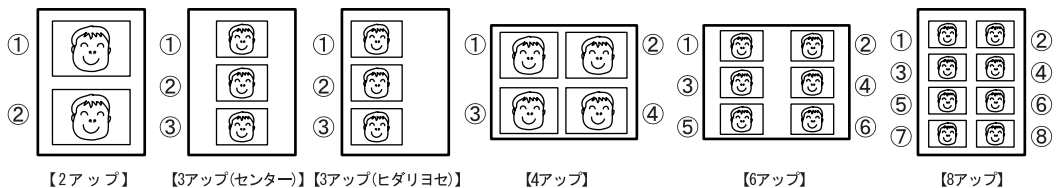
- 印刷方向は、ランドスケープだけです。画像は、余白なしで配置されます。
- オリジナル画像の縦横比はそのまま、個別画像領域に余白が出ないように、画像を配置します。
- オリジナル画像の縦横比はそのまま、【出力画像サイズ】に拡大または縮小をして、中央にレイアウトします。
- 【出力画像サイズ】より、有効画像エリアが小さい場合は、はみ出した画像は、画像欠けとなります。このとき、【出力画像サイズ】は保持されます。



## 【N アップ】

【ヨウシ サイズ】で設定した用紙サイズに、【N アップ】で設定された枚数の画像が、印刷されます。

用紙に配置される画像と順番



## ■【ガゾウ サイズ】(画像サイズ)

印刷する画像サイズを設定します。初期値は【シャシンLサイズ】です。

## ■【N アップ】

Nアップで印刷する場合の、用紙に配置される画像の枚数を設定します。初期値は【3アップ(センター)】です。

## ■【スモーキング】

印刷する画像を、スモーキング処理するか、しないかを設定します。初期値は【シナイ】です。

### [ プンショプリント ] (文書プリント)

文書プリントの設定をします。

**参照**

文書プリントの詳細は「4.9.5 ドキュメントプリントをする」(P.140)を参照してください。

■ [ カラーモード ]

印刷時の、カラーモードを選択します。初期値は、【シロクロ】です。

■ [ リヨウメンシテイ ] (両面指定)

両面印刷の設定をします。初期値は、【シナイ】です。

**補足**

この項目は、両面印刷モジュール(オプション)が取り付けられている場合に設定できます。

■ [ ヨウシ トレイ ] (用紙トレイ)

文書プリントで使用する用紙トレイを設定します。初期値は、【トレイ5(テザシ)】です。  
【ジドウ】を選択すると、[ ヨウシ サイズ ] に設定されている用紙がセットされている、用紙トレイが使用されます。

■ [ テザシ ヨウシ サイズ ] (手差し用紙サイズ)

トレイ5(手差し)にセットする用紙サイズを設定します。初期値は、【A4 タテ】です。

■ [ N アップ ]

N アップで印刷する場合の枚数を設定します。初期値は、【シナイ】です。

■ [ スムージング ]

印刷する文書を、スムージング処理するか、しないかを設定します。初期値は【シナイ】です。

### ●●● メモリー設定 \*3(P.206)

メモリー設定メニューは、各インターフェイスのメモリーや、フォームメモリーの容量の変更などを行うためのメニューです。

本機では、下表の用途にメモリーが割り当てられます。なお、オプションの装着状態によって、割り当てられるメモリーの種類が異なります。

メモリーの種類	標準	エミュレーション	PS(HP-GL)
PS 使用メモリー	×	×	○
ART EX フォームメモリー			
ART フォームメモリー			
ART ユーザー定義メモリー		○	
HPGL オートレイアウトメモリー	×		
受信バッファ容量	○	○	○
プリントページバッファ	○	○	○

○ : 設定可  
 × : 設定不可  
 : 内蔵増設ハードディスク装着時は設定不可  
 エミュレーション : エミュレーションキット装着時  
 PS : PostScript ソフトウェアキット装着時

#### 注記

- メモリー容量を変更すると、メモリーがリセットされるので、各メモリー領域に格納されているデータは、すべて消去されます。
- メモリーの全容量を超えた割り振りはできません。電源を入れたときに、設定値が搭載メモリー容量を超えた場合は、システムによって自動的に調整されます。
- ポートを起動に設定したときにメモリーが不足すると、ポート状態が自動的に停止に設定されることがあります。この場合は、使っていないポートを停止に設定するか、メモリーの割り当て容量を変更してください。ただし、パラレル、USB ポートは自動的に停止に設定されることはありません。

#### 補足

- メモリーの割り当ては、プリントページバッファを除き、操作パネル、または CentreWare Internet Services で設定できます。
- プリントページバッファは、実際の印刷イメージを描画する領域です。プリントページバッファには、ほかの用途向けにメモリーを割り当てたあとの、残った領域が割り当てられます。したがって、プリントページバッファの容量を直接変更できません。実際に割り当てられたプリントページバッファ容量は、[ レポート / リスト ] の [ キノウ セッテイ リスト ] (機能設定リスト) で確認できます。また、CentreWare Internet Services を使っても確認できます。

解像度の高い文書を印刷するときは、プリントページバッファの容量が大きくなるように設定してください。

---

**[PS ショウメモリ] (PS 使用メモリ)**

PostScript の使用メモリ容量を指定します。この項目は、PostScript ソフトウェアキット (オプション) が取り付けられている場合に表示されます。  
16.00 ~ 96.00MB の間で、0.25MB 単位にメモリ容量を設定します。初期値は【24.00M】です。設定できる最大値は、メモリーの空き容量によって変化します。

---

**[ART EX フォームメモリ]**

ART EX プリンタードライバー用フォームのメモリ容量を指定します。  
128 ~ 2048KB の間で、32KB 単位にメモリ容量を設定します。初期値は、本機のメモリ容量が 128MB の場合は【128K】、256MB 以上の場合は【2048K】です。設定できる最大値は、メモリーの空き容量によって変化します。  
内蔵増設ハードディスク (オプション) が取り付けられている場合は、フォーム用のメモリにはハードディスクが使用されます。容量は変更できません。ディスプレイには【ハードディスク】と表示されます。

**注記**

メモリーに格納されているデータは、本機の電源を入れ直すと消去されます。

---

**[ART 4 フォームメモリ]**

ART 用フォームのメモリ容量を指定します。  
128 ~ 2048KB の間で、32KB 単位にメモリ容量を設定します。初期値は【128K】です。設定できる最大値はメモリーの空き容量によって変化します。  
内蔵増設ハードディスク (オプション) が取り付けられている場合は、フォーム用のメモリにはハードディスクが使用されます。容量は変更できません。ディスプレイには【ハードディスク】と表示されます。

**注記**

メモリーに格納されているデータは、本機の電源を入れ直すと消去されます。

---

**[ART4 ユーザーテイギメモリ] (ART4 ユーザー定義メモリ)**

ART のユーザー定義で使うメモリ容量を指定します。  
32 ~ 2048KB の間で、32KB 単位にメモリ容量を設定します。初期値は【32K】です。設定できる最大値はメモリーの空き容量によって変化します。

**注記**

メモリーに格納されているデータは、本機の電源を入れ直すと消去されます。

---

**[HPGL オートレイアウトメモリ]**

HP-GL、HP-GL/2 オートレイアウトで使うメモリ容量を指定します。この項目は、エミュレーションキット (オプション) または PostScript ソフトウェアキット (オプション) が取り付けられている場合に表示されます。  
64 ~ 5120KB の間で、32KB 単位にメモリ容量を設定します。初期値は【64K】です。設定できる最大値はメモリーの空き容量によって変化します。  
内蔵増設ハードディスク (オプション) が取り付けられている場合は、オートレイアウト用のメモリにはハードディスクが使用されます。容量は変更できません。ディスプレイには【ハードディスク】と表示されます。

### [ ジュシンバッファ ヨウリョウ ] (受信バッファ容量)

インターフェイスごとに、受信バッファ（コンピューターから送信されるデータを一時的に蓄えておく場所）のメモリー容量を設定します。LPD、SMB、IPP の場合は、スプール処理の有無、配置場所、メモリー容量をそれぞれ設定します。

受信バッファ容量は、使用状況と目的に応じて変更できます。受信バッファ容量を増やすと、各インターフェイスに対応するコンピューターの解放が早くなる場合があります。設定できる最大値はメモリーの空き容量によって変化します。

#### 補足

- ポート状態が【テシ】に設定されている場合は、対応する各項目は表示されません。
- コンピューターから送信されるデータ量によっては、メモリーの容量を増やしても、コンピューターの解放時間が変わらない場合があります。

- [ パラレルメモリー ]、[ NetWare メモリー ]、[ IPP メモリー ]、[ EtherTalk メモリー ]、[ USB-1(1.1) メモリー ]、[ USB-2(2.0) メモリー ]、[ Port9100 メモリー ]  
64 ~ 1024KBの間で、32KB単位にメモリー容量を設定します。初期値は[パラレルメモリー]、[USB-1(1.1)]、[USB-2(2.0)]は【64K】、それ以外は【256K】です。[EtherTalkメモリー]は、PostScriptソフトウェアキット（オプション）が取り付けられている場合に表示されます。

#### 補足

[ IPP メモリー ] は、内蔵増設ハードディスク（オプション）が取り付けられていないときに表示されます。

- [ LPD スプール ]

#### 【スプールシナイ】（初期値）

スプール処理は行われません。あるコンピューターからの LPD、SMB の印刷処理をしている間は、ほかのコンピューターからの同じインターフェイスでのデータを受信できません。LPD、SMB 専用の受信バッファのメモリー容量を、64 ~ 1024KB の間で 32KB 単位に設定します。初期値は【128K】です。

#### 【ハードディスクスプール】

スプール処理を行います。スプール処理用の受信バッファには、ハードディスクが使用されます。この項目は、内蔵増設ハードディスク（オプション）が取り付けられている場合に表示されます。

#### 【メモリースプール】

スプール処理を行います。スプール処理用の受信バッファには、メモリーが使用されます。この候補値を選択したときは、スプール処理用の受信バッファのメモリー容量を、0.5 ~ 32.00MB の間で 0.25MB 単位に設定します。初期値は【1.00M】です。なお、設定したメモリー容量よりも大きい印刷データは、受信できません。この場合は、【ハードディスクスプール】、または【スプールシナイ】を選択してください。

#### 注記

- Windows 2000 で、LPR バイトカウントを無効にしている場合、スプールメモリーで設定されている容量より大きな容量の文書を送信すると、ジョブの送信が繰り返されてしまいます。この場合は、プリンタードライバプロパティの [ ポート ] タブを開いて、LPR バイトカウントを有効にするか、メモリースプールの容量を文書容量よりも大きい値に変更してください。
- メモリースプールの設定値を大きくしすぎるとデータ処理用のメモリーが不足して、印刷できなくなる場合があります。その場合は、メモリースプールの設定を小さくしてください。

## ■ [SMB スプール]

## 【スプールシナイ】（初期値）

スプール処理は行われません。SMB 専用の受信バッファのメモリー容量を、64 ~ 1024KB の間で 32KB 単位に設定します。初期値は【256K】です。

## 【ハードディスクスプール】

スプール処理を行います。スプール処理用の受信バッファには、ハードディスクが使用されます。この項目は、内蔵増設ハードディスク（オプション）が取り付けられている場合に表示されます。

## 【メモリースプール】

スプール処理を行います。スプール処理用の受信バッファには、メモリーが使用されます。この候補値を選択したときは、スプール処理用の受信バッファのメモリー容量を、0.50 ~ 32.00MB の間で 0.25MB 単位に設定します。初期値は【1.00M】です。なお、設定したメモリー容量よりも大きい印刷データは、受信できません。このようなときは、【ハードディスクスプール】、または【スプールシナイ】を選択してください。

**注記**

メモリースプールの設定値を大きくしすぎると、データ処理用のメモリーが不足して、印刷できなくなる場合があります。その場合は、メモリースプールの設定を小さくしてください。

## ■ [IPP スプール]

## 【スプールシナイ】（初期値）

スプール処理は行われません。あるコンピューターからの IPP の印刷処理をしている間は、ほかのコンピューターからの同じインターフェイスでのデータを受信できません。

IPP 専用の受信バッファのメモリー容量を、64 ~ 1024KB の間で 32KB 単位に設定します。初期値は【256K】です。

## 【ハードディスクスプール】

スプール処理を行います。スプール処理用の受信バッファには、ハードディスクが使用されます。この項目は、内蔵増設ハードディスク（オプション）が取り付けられている場合に表示されます。

## ■ [USB-1(1.1) メモリー]

USB-1 専用の受信バッファのメモリー容量を、64 ~ 1024KB の間で 32KB 単位に設定します。初期値は【64K】です。

## ■ [USB-2(2.0) メモリー]

USB-2 専用の受信バッファのメモリー容量を、64 ~ 1024KB の間で 32KB 単位に設定します。初期値は【64K】です。

## ■ [Port9100 メモリー]

Port9100 専用の受信バッファのメモリー容量を、64 ~ 1024KB の間で 32KB 単位に設定します。初期値は【256K】です。

## ●●● 画質補正

[ ガシツホセイ ] は、印刷画質の色階調がずれた場合は階調を、色版がずれた場合はカラーレジを補正します。

### [ カイチョウ ホセイ ] (階調補正)

印刷画質の色階調がずれた場合に、簡易的に階調を補正できます。階調を補正することによって、本機の印刷画質を一定の品質に保つことができます。階調補正には、解像度優先と階調優先の2種類があります。

**参照**

「8.8 階調を補正する」(P.299)

### [ カラーレジ ホセイ ] (カラーレジ補正)

本機を移動したときやドラムカートリッジなどの消耗品を交換したあとで、色版がずれて印刷された場合は、カラーレジ補正チャートを印刷し、本機のカラーレジを補正します。

#### ■ [ カラーレジ ホセイ チャート ] (カラーレジ補正チャート)

カラーレジ補正チャートを印刷し、イエロー (Y)、シアン (C)、マゼンタ (M) の版がずれていないかを確認し、補正值を読み取ります。

#### ■ [ シュソウサ ホウコウ ホセイ ] (主操作方向補正)

補正值を設定します。

**参照**

「8.9 カラーレジを補正する」(P.309)

## ●●● 初期化 / データ削除

[ ショキカ / データサクジヨ ] は、NV メモリーに記憶されているプリンター設定値、ハードディスク、集計レポートの初期化、および本機に登録されているフォームなどのデータを削除できます。

**補足**

初期化によって、それぞれの設定は、初期値に戻ります。初期値については、「6.3 共通メニュー一覧」(P.207) を参照してください。

### [ NV メモリー ショキカ ] (NV メモリー初期化)

NV メモリーを初期化します。NV メモリーとは、電源を切っても本機の設定内容を保持しておくことができる不揮発性のメモリーのことです。

NV メモリーを初期化すると、各種項目の候補値は初期値に戻ります。

### [ ハードディスク ショキカ ] (ハードディスク初期化)

内蔵増設ハードディスク (オプション) を初期化します。初期化によって消去されるデータは、追加フォント、201H、ART EX、ART IV、HP-GL、HP-GL/2、ESC/P、PCL の各フォーム、ART IV ユーザー定義データ、SMB フォルダー、セキュリティープリント文書、サンプルプリント文書、時刻指定プリント文書です。セキュリティープリント、サンプルプリント、時刻指定プリントの各ログは、消去されません。

**補足**

内蔵増設ハードディスク (オプション) が取り付けられている場合に表示されます。

**[ データ イッカツ サクジョ ] (データ一括削除)**

NV メモリー、内蔵増設ハードディスク (オプション) を初期化します。NV メモリーを初期化すると、各種項目の候補値は初期値に戻ります。また、内蔵増設ハードディスクを初期化すると、追加フォント、201H、ART EX、ART IV、HP-GL、HP-GL/2、ESC/P、PCL の各フォーム、ART IV ユーザー定義データ、SMB フォルダー、セキュリティープリント文書、サンプルプリント文書、時刻指定プリント文書が消去されます。セキュリティープリント、サンプルプリント、時刻指定プリントの各ログは、消去されません。

**注記**

内蔵増設ハードディスクが装着されている場合、処理に時間がかかることがあります (約 1 時間以上)。処理中は、操作パネルのランプが消灯している場合があります。処理が終了すると、ディスプレイに英文のメッセージが表示されます。それまでは電源を切らないようにしてください。

**[ シュウケイ レポート ショキカ ] (集計レポート初期化)**

集計レポートを初期化します。初期化すると、集計値が 0 になります。

**[ キノウベツカウンター ショキカ ] (機能別カウンター初期化)**

機能別に集計した、プリント数のカウンターを初期化します。初期化すると、カウンターの値が 0 になります。

**[ フォームノ サクジョ ] (フォームの削除)**

登録されているフォームがない場合は、【フォームトウロク ハ アリマセン】と表示されます。

- [ART EX フォーム サクジョ] (ART EX フォーム削除)  
ART EX プリンタードライバー用フォームを削除します。
- [ART4 フォーム サクジョ] (ART フォーム削除)  
ART 用フォームを削除します。
- [201H フォーム サクジョ] 201H フォーム削除  
エミュレーションの 201H 用フォームを削除します。
- [ESC/P フォーム サクジョ] (ESC/P フォーム削除)  
エミュレーションの ESC/P 用フォームを削除します。
- [PCL フォーム サクジョ] (PCL フォーム削除)  
エミュレーションの PCL 用フォームを削除します。

**[ フォント サクジョ ] (フォント削除)**

エミュレーションの PCL 用フォントを削除します。

- [PCL フォント サクジョ] (PCL フォント削除)  
エミュレーションの PCL 用フォントを削除します。

**[ セキュリティブンショサクジョ ] (セキュリティー文書削除)**

セキュリティープリントとして蓄積されている文書を削除します。文書がない場合は、【ブンショ ハ アリマセン】と表示されます。

**補足**

この項目は、内蔵増設ハードディスク (オプション) が取り付けられている場合に表示されます。



## ●● エンジンクリーニング

プリンター内部のクリーニングができます。

### 注記

- クリーニングを実行するときは、他のメニュー項目を同時に変更しないでください。
- クリーニングが開始して【ジュンビチュウデス】と表示されているときは、メニューを変更したり、電源を切ったりしないでください。

---

### [ヒョウジュンクリーニング] (標準クリーニング)

プリンターエンジンのクリーニングをします。  
印刷されたものにトナー汚れなどが連続して付くときに使用します。

---

### [トクシュクリーニング] (特殊クリーニング)

トナーの排出とプリンターエンジンのクリーニングをします。  
高温多湿の環境で使用している場合に、印刷されたものの全面にトナーがつくような画質不良が発生したときに使用します。

### 補足

特殊クリーニングは、本機が高温多湿の環境と判断したときにだけ実行されます。高温多湿の環境ではないと判断したときは、【クリーニング 八 フヨウデス】と表示されます。

## 6.2.3 言語切り替え

[ ゲンゴキリカエ ] では、操作パネルの表示言語を、【ニホンゴ】(日本語)、【English】から選択します。初期値は【ニホンゴ】です。

### 補足

【English】に設定した場合、プリンタードライバーや弊社ソフトウェアは英語版を使用してください。なお、英語版のプリンタードライバー、ContentsBridge Utility は、「付録 D 製品情報の入手方法」(P.325)を参照して、弊社のホームページからダウンロードしてください。

- \*1 【ジドウ】設定時、自動判別の結果が本機に実装されていないプリント言語だった場合や、対象になるプリント言語に該当しない場合、そのデータは消去されます。
- \*2
- 【ユウコウ】の設定時、プリントモード指定が【HexDump】に設定されている場合、PJM コマンドも【HexDump】で出力されます。
  - PJL コマンドで本機に実装されていないプリント言語が指定された場合、データは消去されます。
- \*3 ▼ ボタンまたは ▲ ボタンで候補値を変更するときに、ボタンを押し続けると、連続的に表示を変えることができます。また、▼ ボタンと ▲ ボタンを同時に押すと、初期値が表示されます。
- \*4 ダンププリントの各列は、次の項目が印刷されます。
- |            |  |
|------------|--|
| Count      | ジョブの先頭データからのバイト数が印刷されます。   |
| 16 進数表記コード | 印刷データを 4 バイトごとに区切り、16 進表記形式で印刷されます。                                      |
| ASCII コード  | 印刷データを JIS X0201 の 8 単位符号を使用して印刷されます。JIS X0201 で定義されていない文字は、「UD」と印刷されます。 |
- \*5 文字列一覧

No.	文字種	文字
1	空白	スペース
2	半角カナ	アアイウエオカキククサシセソチツテトニネノハヒフホマミムメモヤユヨヨリルレロワワン <sup>*</sup>
3	アルファベット	ABCDEFGHIJKLMNOPQRSTUVWXYZabcdefghijklmnopqrstuvwxyz
4	数字	0123456789
5	記号	!"#\$%&'()*+,-./:;<=>@[¥]^_`
6	ESC/P 拡張子文字 (このメニューは常に 1 文字間隔のスクロールとする)	!"#\$%&'()*+,-./0123456789:;<=>@ABCDEFGHIJKLMNPQRSTUVWXYZ [¥]^_`abcdefghijklmnopqrstuvwxyz

# 6.3 共通メニュー一覧

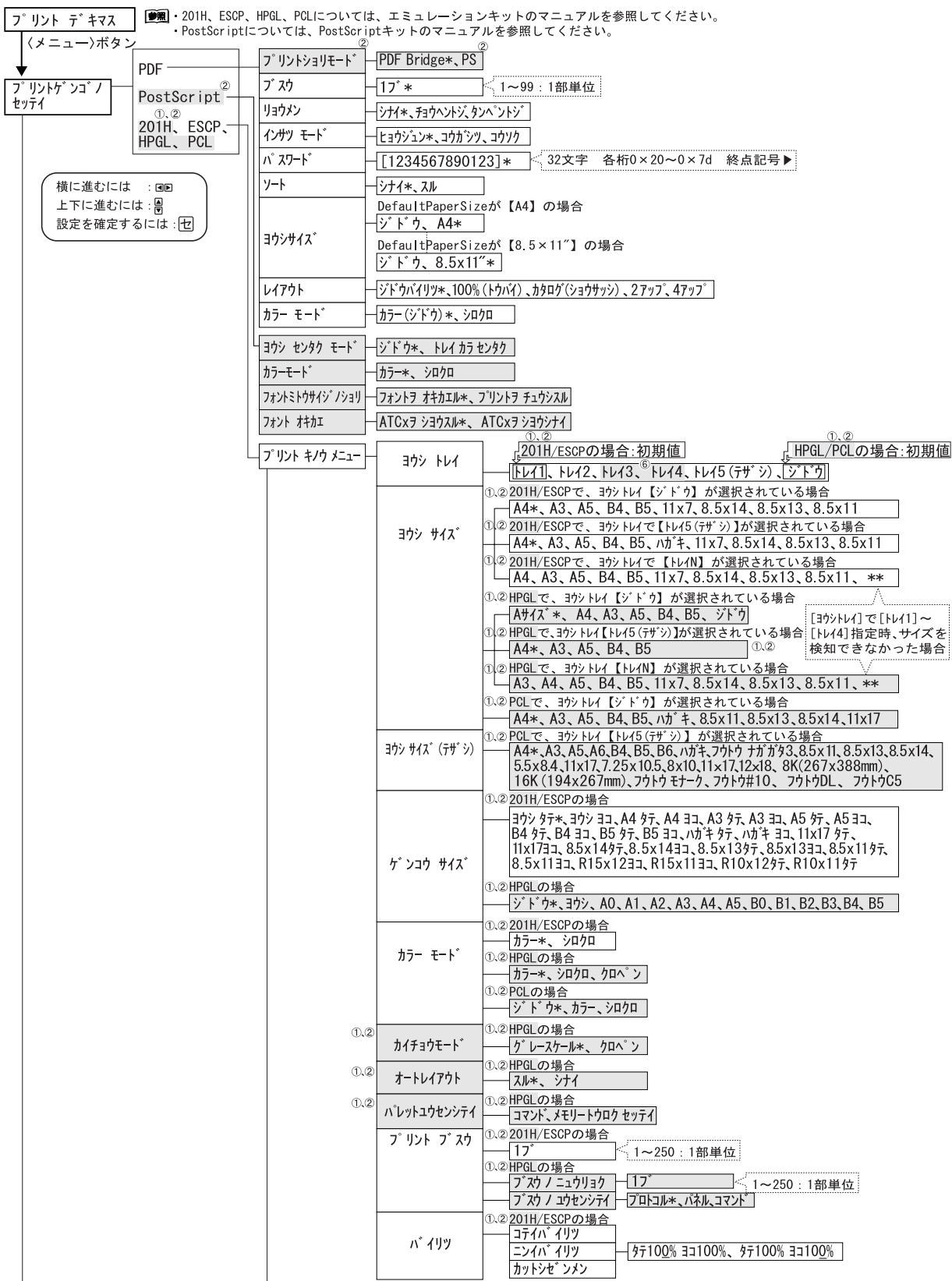
共通メニューの構成は、次のとおりです。

## ■凡例

▲ ▼ ◀ ▶	▲ ▼ ◀ ▶ ボタンを押します。	▲ ▼ ボタンは、同階層内でメニューや項目を切り替えます。▲ ボタンを押すと1つ前、▼ ボタンを押すと1つあとのメニューや項目が表示されます。 ◀ ▶ ボタンは、メニューの階層を切り替えたり、設定値のカーソル ( ) を左右に移動したりします。メニューで▶ ボタンを押すと1つ下の階層に移り、◀ ボタンを押すと1つ上の階層に戻ります。
☒	排出 / セット ボタンを押します。	1つ下の階層に移ります。または、設定を確定します ( 設定した値には「*」が付きます )。
■	オプション	オプションを取りつけた場合に表示されます。 : エミュレーションキット装着時 : PostScript ソフトウェアキット装着時 : 内蔵増設ハードディスク装着時 : 両面印刷モジュール装着時 : トレイモジュール (1段) 装着時 : 3トレイキャビネット装着時 : サイドトレイ装着時
*	初期値	工場出荷時の設定値です。

## 補足

- 枠内の設定値は、▲、▼ ボタンで移動します。
- メニュー画面を終了するには、メニュー ボタンを押します。



次ページへ

前ページから

④	リョウメン	①,② 201H/HPGL/ESCPの場合	シナイ*、サユヒラキ、ジヨウゲ*ピラキ
		①,② PCLの場合	シナイ スル → ちょうヘッドジ*、タペトジ*
	2アップ*	①,② 201H/ESCPの場合	シナイ*、ジュンホウコウ、キョウホウコウ
⑦	ハイシュツサキ		センタートレイ*、サイドトレイ* ⑦
	テザシカクニンマチ	①,② 201H/HPGL/ESCPの場合	シナイ*、スル
①,②	インサツホウコウ	①,② PCLの場合	タテ*、ヨコ
	フォント	①,② 201H/ESCPの場合	カンジ* ショタイ → ミンチヨウ*、コ`シツク エイスクジ* ショタイ → ロ`マン*、サンゼリフ
		①,② HPGLの場合	カンジ* ショタイ → ストローク*、ミンチヨウ、コ`シツク エイスクジ* ショタイ → ストローク*、ロ`マン、サンゼリフ
		HPGLの場合	カンジ* ショタイ → ストローク*、ミンチヨウ、コ`シツク エイスクジ* ショタイ → ストローク*、ロ`マン、サンゼリフ
		PCLの場合	Courier* → PCLのフォントについては、 エミュレーションキットの マニュアルを参照してください。 Code3of9
		①,② PCLの場合	ROMAN 8* → PCLのシンボルセットについては、 エミュレーションキットの マニュアルを参照してください。 CODE128
		①,② PCLの場合	12.00* → 4.00~50.00:0.25単位
		①,② PCLの場合	10.00* → 6.00~24.00:0.01単位
		①,② PCLの場合	64* → 5~128 : 1単位
		①,② PCLの場合	17* → 5~999 : 1単位
		①,② PCLの場合	スル*、シナイ
①,② PCLの場合	ムコウ*、ユウコウ		
①,② PCLの場合	ムコウ*、ユウコウ		
①,② PCLの場合	シナイ*、Add-LF、Add-CR、CR-XX、Add-XX		
①,② 201Hの場合	セタ`リ*、チュウオウ、Sセタ`リ、Sチュウオウ		
ESCPの場合	CSFナシ*、CSFアリ		
①,② 201H/HPGL/ESCPの場合	ジ`ヨウゲ`ホウコウ → -250~250 1単位 サユ`ホウコウ → ミリinch設定が【インチ】 の場合「0」		
①,② 201H/ESCPの場合	イメージ*、フォント		

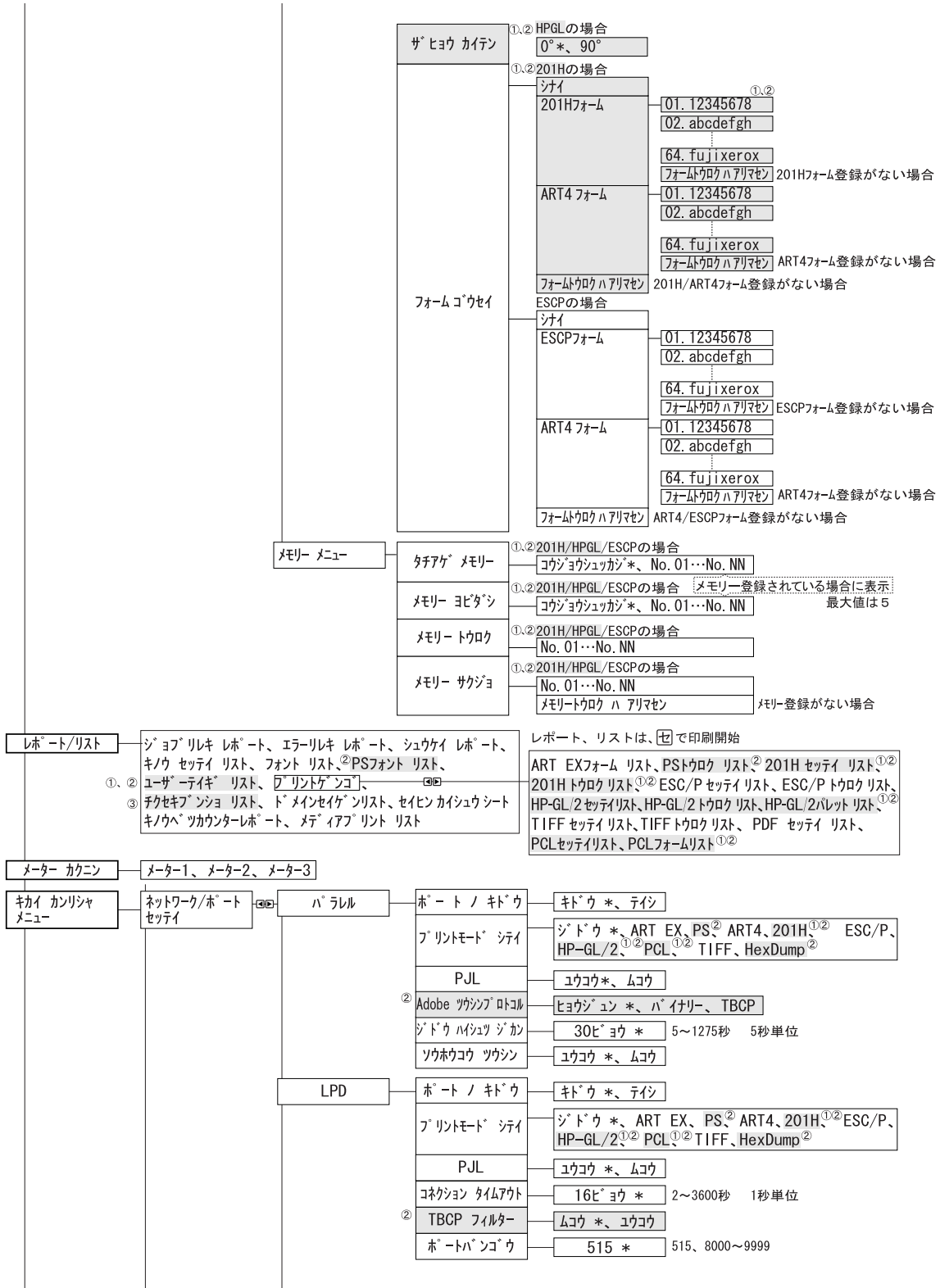
次ページへ

前ページから

次ページへ

インジセキョ	①,② 201Hの場合	ハクシセツヤク	スル*、シナイ	
		イメージエンハンス	スル*、シナイ	
		インジケタハナイ	ヒョウジュン*、ハナイカクチョウ	
		ESCPの場合		
		カンジコトヒョウ	エフツン*、トウシハ	
		ハクシセツヤク	スル*、シナイ	
		イメージエンハンス	スル*、シナイ	
		インジケタハナイ	ヒョウジュン*、ハナイカクチョウ	
		モジコト	JIS*、Shift-JIS	
		キャラクターモード	オフ*、"&\$%"Entry、"&?!#"Entry	
		①,② HPGLの場合		
		HP-GLモード	HP-GL*、HP-GL/2	
		ハードクリップ	ヨクシ*、ヒョウジュン	
		ハイシュツコマンド	SP	ムコウ*、ユウコウ
			SPD	ユウコウ*、ムコウ
			NR	ムコウ*、ユウコウ
			FR	ムコウ*、ユウコウ
			PG	ムコウ*、ユウコウ
			AF	ムコウ*、ユウコウ
			AH	ムコウ*、ユウコウ
	スケール	スル*、シナイ		
	スケールモード	ヨクシサイズ*、サヒョウエリア		
	エリアハテモード	ジドウ*、1W、1P、Adapted、PS		
	ヘーパーマージン	0mm	0~99 1単位 ミリインチ設定が【インチ】の場合「0」	
	イメージエンハンス	スル*、シナイ		
	エミュレーションタビョウ	HP750C、FX4036		
ペンツクセイ	HPGLの場合			0~15 1単位 0.0~25.5 0.1単位 ミリインチ設定が【インチ】の場合「0.01」
	ルバ	No.00	0.3mm	
	センチ	No.00	セツタン*、マルメ、ケケイ	
	センチ	0~15	1単位	
	センチ	No.00	センチ*、セツタン、マルメ、コウサ	
	カー	No.00	0	0~15 1単位
201Hスイッチ	①,② 201Hの場合			①,②
	カニベツモジ	ニホシ*、アメリカ、イギリス、ドイツ、スウェーデン		
	ジドウカイギョウ	CR/LF*、CR		
	インジシレイ	CR*、スペース		
	CRノキノウ	フッキ*、フッキ/カキギョウ		
	0ノジタイ	0*、0		
	グラフィックドットスク	ネイティブ*、コピー		
	データサイズ	8ドット*、7ドット		
ページチョウ	11インチ*、12インチ			
ESCPスイッチ	ESCPの場合			
	モジヒイ	ヨクヒイ*、ドラフト		
	シュクシヨウモジ	シナイ*、スル		
	モジコトヒョウ	カタカナ*、カタコウラフックス		
	ページチョウ	11インチ*、12インチ		
	1インチミンメスキップ	シナイ*、スル		
	キューシイ	8.5ミリ*、22ミリ	ミリインチ設定が【インチ】の場合「0.3」、「0.9」	
	CRノキノウ	フッキ*、フッキ/カキギョウ		
0ノジタイ	0*、0			
カクチョウシテイ	①,② 201H/ESCPの場合 ムコウ*、ユウコウ			
カクチョウモジ	①,② 201H/ESCPの場合 &%、&%			

前ページから



次ページへ



前ページから



NetWare	ポートノキトウ	テシ *、キトウ
	トランスポートプロトコル	TCP/IP、IPX/SPX *、TCP/IP、IPX/SPX
	プリントモード シティ	ジトウ *、ART EX、PS <sup>②</sup> ART4、201H <sup>①②</sup> ESC/P、HP-GL/2、 <sup>①②</sup> PCL、 <sup>①②</sup> TIFF、HexDump <sup>②</sup>
	PJL	ユウコウ *、ムコウ
	ケンサク カイスウ	ジヨウゲンナシ * 100~1回
	<sup>②</sup> TBCP フィルター	ムコウ *、ユウコウ
SMB	ポートノキトウ	キトウ *、テシ
	トランスポートプロトコル	TCP/IP、NetBEUI*、TCP/IP、NetBEUI
	プリントモード シティ	ジトウ *、ART EX、PS <sup>②</sup> ART4、201H <sup>①②</sup> ESC/P、HP-GL/2、 <sup>①②</sup> PCL、 <sup>①②</sup> TIFF、HexDump <sup>②</sup>
	PJL	ユウコウ *、ムコウ
	<sup>②</sup> TBCP フィルター	ムコウ *、ユウコウ
	IPP	ポートノキトウ
プリントモード シティ		ジトウ *、ART EX、PS <sup>②</sup> ART4、201H <sup>①②</sup> ESC/P、HP-GL/2、 <sup>①②</sup> PCL、 <sup>①②</sup> TIFF、HexDump <sup>②</sup>
PJL		ユウコウ *、ムコウ
アクセスン セイキョ		ムコウ *、ユウコウ
DNSシヨウ		ユウコウ *、ムコウ
ツイカポートバノコウ		80 * 0、80、8000~9999
タイムアウト		60ビョウ * 0~65535秒
<sup>②</sup> TBCP フィルター		ムコウ *、ユウコウ
<sup>②</sup> EtherTalk	ポートノキトウ	テシ *、キトウ
	PJL	ユウコウ *、ムコウ
USB-1 (1.1)	ポートノキトウ	キトウ*、テシ
	プリントモード シティ	ジトウ *、ART EX、PS <sup>②</sup> ART4、201H <sup>①②</sup> ESC/P、HP-GL/2、 <sup>①②</sup> PCL、 <sup>①②</sup> TIFF、HexDump <sup>②</sup>
	PJL	ユウコウ *、ムコウ
	ジトウ ハイジュツジカン	30ビョウ * 5~1275秒 5秒単位
	<sup>②</sup> Adobe ツウツブプロトコル	ヒョウジユン *、ハイナリ、TBCP
USB-2 (2.0)	ポートノキトウ	キトウ*、テシ
	プリントモード シティ	ジトウ *、ART EX、PS <sup>②</sup> ART4、201H <sup>①②</sup> ESC/P、HP-GL/2、 <sup>①②</sup> PCL、 <sup>①②</sup> TIFF、HexDump <sup>②</sup>
	PJL	ユウコウ *、ムコウ
	ジトウ ハイジュツジカン	30ビョウ * 5~1275秒 5秒単位
	<sup>②</sup> Adobe ツウツブプロトコル	ヒョウジユン *、ハイナリ、TBCP
Port9100	ポートノキトウ	キトウ *、テシ
	プリントモード シティ	ジトウ *、ART EX、PS <sup>②</sup> ART4、201H <sup>①②</sup> ESC/P、HP-GL/2、 <sup>①②</sup> PCL、 <sup>①②</sup> TIFF、HexDump <sup>②</sup>
	PJL	ユウコウ *、ムコウ
	コネクション タイムアウト	60ビョウ * 2~65535秒
	ポートバノコウ	9100 * 8000~9999
	<sup>②</sup> TBCP フィルター	ムコウ *、ユウコウ
BMLinkS	ポートノキトウ	テシ *、キトウ
	ポートバノコウ	80 * 1~65535
UPnP	ポートノキトウ	テシ *、キトウ
	ポートバノコウ	80 * 1~65535

次ページへ





前ページから

SOAP	ホートノキトウ	テイシ *	キトウ		
	ホートバンコウ	80 *		1~65535	
SNMP セッテイ	ホートノキトウ	キトウ *	テイシ		
	トランスポートプロトコル	UDP *	IPX、IPX、UDP		
	コミュニティウウ(R)、 コミュニティウウ(R/W)、 コミュニティウウ(Trap)	[            ]	ミトウロク	英数/半角カタカナ入力12文字	
TCP/IP セッテイ	IPアドレシ シュクホウホウ	DHCP/Autonet*、シュドウ、DHCP、BOOTP、RARP			
	IPアドレシ、 サブネットマスク、 ゲートウェイアドレシ	000.000.000.000	IPアドレス、ゲートウェイアドレス 000~255 001単位 (224~255、NNN、NNN、NNN、 127、NNN、NNN、NNNは設定不可)		
	IPアドレシ	192.168.1.100	サブネットマスク 各フィールド:000、128、192、224、240、248、252、254、255		
	サブネットマスク、 ゲートウェイアドレシ	nnn.nnn.nnn.nnn	192.168.1.100(取得成功時の例)、シュクチュウ デス、 シュク テキマセン デシタ		
インターネットサービス	ホートノキトウ	キトウ *	テイシ		
	ホートバンコウ	80*			
WINSサーバセッテイ	DHCPカラ アドレシシュク	シナイ *	スル		
	プライマリ IPアドレシ、 セカンダリ IPアドレシ	000.000.000.000	000~255 001単位 (224~255、NNN、NNN、NNN、 127、NNN、NNN、NNNは設定不可)		
	プライマリ IPアドレシ	192.168.1.100	(取得成功時の例)、シュクチュウ デス、 シュク テキマセン デシタ		
Ethernet セッテイ	ジドウ*	100M(ゼンニジュウ)、100M(ハンニジュウ)、10M(ゼンニジュウ)、10M(ハンニジュウ)			
	ジドウ *	Ethernet II、Ethernet 802.3、 Ethernet 802.2、Ethernet SNAP			
ウケツケ セイゲン	IPホートセイゲン	シナイ *	スル		
	ウケツケ IPアドレシセッテイ	No. 1~10	IPアドレシ 000.000.000.000 フィルタアドレシ 255.255.255.255		
SNTP セッテイ	NTPサーバノドウキ	シナイ *	スル		
	セツゾク カンカク	168ジカン*		1~500時間	
	NTPサーバIPアドレシ	000.000.000.000 *			
HTTP-SSL/TLSソウシ	ユウコウ/ムコウノセッテイ	ムコウ *	ユウコウ		
	ホートバンコウ	443 *		1~65535	
システム セッテイ	イジヨウ ケイコクオン	ナラサナイ *	ナラス		
	ソウサハネル セッテイ	ソウサハネル セイゲン	シナイ *	スル	スルを選択した場合は、暗証番号設定画面へ
		アンショウハノゴウ セッテイ	[1234]	モウイチド ニュウリョク	セ 2回入力した番号が一致した場合、 [アンショウハノゴウ セッテイ] に戻る
		ニンショウエラアケスキキョヒ	スル *	シナイ	
		ニンショウカイスウ	5カイ *		1~10回
	メニュージドウカイジョ	シナイ *	30フンゴ	1~30分 1分単位	
	テイデシリョクモード	ユウコウ *	ムコウ		
	テイシリョクイコウジカン	15フンゴ *		15~240分 1分単位	
	スリープモード	ユウコウ *	ムコウ		
	スリープモードイコウジカン	30フンゴ *		15~240分 1分単位	
	ジドウジヨブリレキ	プリント	シナイ *	プリント スル	
	④ レポートリョウメンプリント	カクメン *	リョウメン		
	パナシートセッテイ	パナシートシュツリョク	シュツリョク	シナイ *	スタートシート、エンドシート、スタート+エンドシート
パナシートトレイ		トレイ1 *	トレイ2、 <sup>⑤</sup> トレイ3、 <sup>⑥</sup> トレイ4 <sup>⑥</sup>		

次ページへ

前ページから

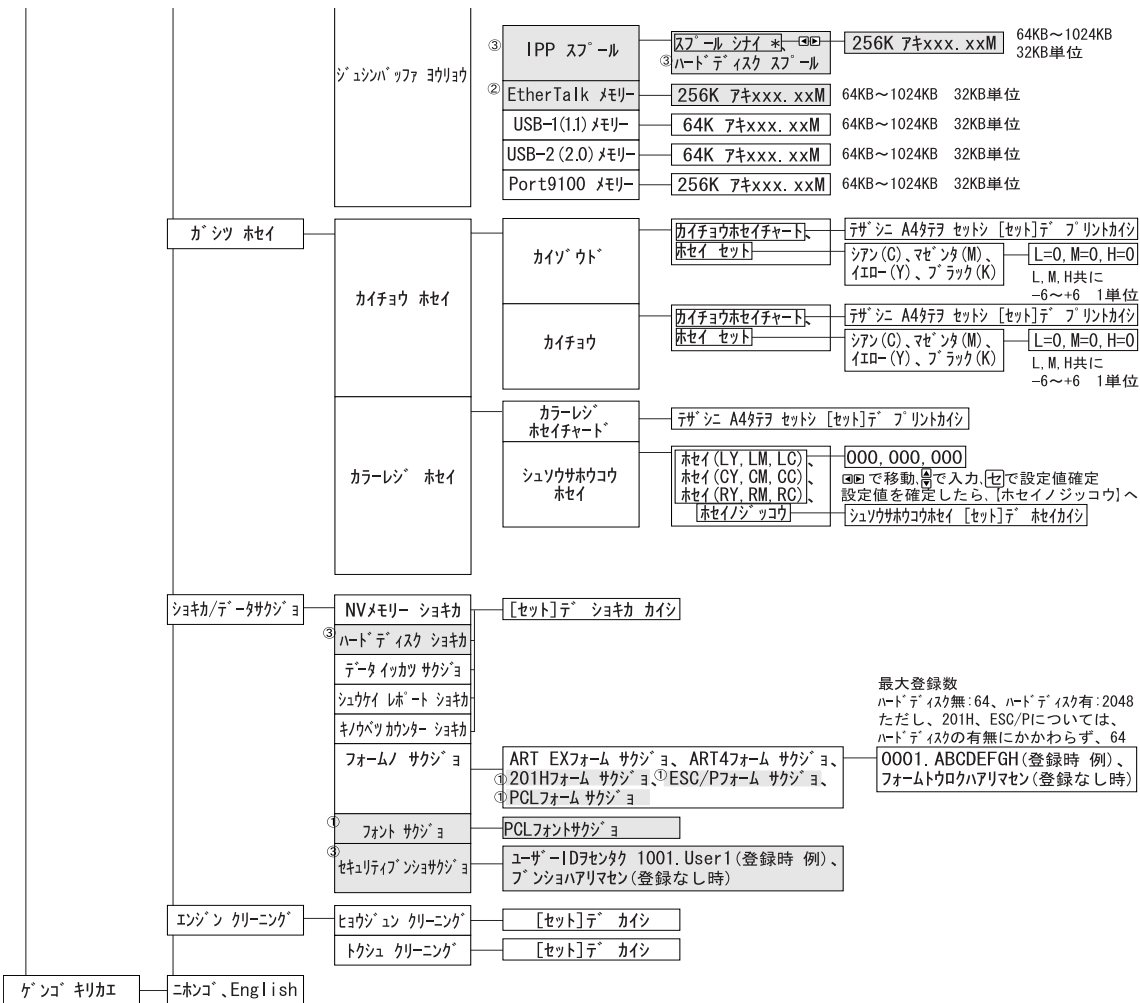
③	セキュリティプリント リリース	ユーコウ *	ムコウ	
		ヒツケ	ヒツケ (yyyy/mm/dd)	[yyyy]年 2000~2099 1単位、 [mm]月 01~12 1単位、[dd]日 01~31 1単位
		ジコク	ジコク (12ジカン)	時間 00~23 1単位、分 00~59 1単位
		ヒツケ ヒョウシキリカエ	yyyy/mm/dd、mm/dd/yyyy、dd/mm/yyyy	
		ジコク ヒョウシキリカエ	12ジカセ、24ジカセ	
		タイムゾーン	GMT +09:00	-12:00~+12:00、+9:30、+5:30、 +4:30、+3:30、-3:30 1時間単位
		サマタイム セッテイ	シナイ *	スル
		サマタイム カイシキ	カイシキ (mm/dd)	
		サマタイム シュウリョウビ	シュウリョウビ (mm/dd)	
		③	ドラムジ ユミョウトウ ヲサ	フ プリントフェイスル *
	ミリ/インチ キリカエ	ミリ *	インチ *	
③	データ アンコウカ	アンコウカ ショリ	シナイ *	スル
		アンコウカ キー	[000.000.000.000]*	
③	HDD/ウマガキ ショウキョ	シナイ、1カイ、3カイ *		
		ジョブノ オイコシ	キンシ *	キョカ
	ソフトウェア ダウンロード	キョカ *	キンシ	
③	ネットジョウ/シュウケイカネリ	ネットジョウ/シュウケイカネリ	ネットジョウ/シュウケイカネリ	ネットジョウ/シュウケイカネリ
		ネットジョウ/シュウケイセッテイ	③ ネットジョウ/シュウケイカネリ	③ NVN *
		ネットジョウ/シュウケイセッテイ	③ ネットジョウ/シュウケイカネリ	③ HDD
③	ホリソノソウ セッテイ	ホリソノソウ セッテイ	セッテイ シナイ *	セッテイ スル
		ホリソノソウ	7ニチ *	1~14日 1日単位
		ケイカゴノ サクジョシヨク	3:00 AM *	【12ジカセ】の場合 00~11 1単位 初期値 3:00 AM 【24ジカセ】の場合 00~59 1単位 初期値 3:00
		セキュリティプリントサクジョ	ムコウ *	ユコウ
		サンプルプリントサクジョ	ムコウ *	ユコウ
③	プリント セッテイ	ヨウシノ オキカエ	シナイ *	オオキキサイズ*ヲ センタク、チカイサイズ*ヲ センタク、テザシトレイ カラ キュウシ
		ヨウシヨシユル エラー ショリ	セッテイヘンコウ ヒョウジ *	カクニガメン ヒョウシ、プリント スル
⑤⑥	トレイノ ヨウシヨシユル	トレイ1	フツウシ *	サイセイシ、ジョウシツシ、アツガミ1、アツガミ2、OHPフィルム、1. ユーザ-1、2. ユーザ-2、3. ユーザ-3、4. ユーザ-4、5. ユーザ-5
		トレイ2~4	フツウシ *	サイセイシ、ジョウシツシ、アツガミ1、1. ユーザ-1、2. ユーザ-2、3. ユーザ-3、4. ユーザ-4、5. ユーザ-5
		トレイ5 (テザシ)	フツウシ *	フツウシ ウラ、サイセイシ、サイセイシ ウラ、ジョウシツシ、ジョウシツシ ウラ、アツガミ1、アツガミ1 ウラ、アツガミ2、アツガミ2 ウラ、OHPフィルム、コートシ1、コートシ1 ウラ、コートシ2、コートシ2 ウラ、ラベルシ、フウトウ、ハカキ、ハカキ ウラ、1. ユーザ-1、2. ユーザ-2、3. ユーザ-3、4. ユーザ-4、5. ユーザ-5
⑤⑥	ヨウシノ ユウセン ジュンイ	フツウシ	1バナム *	2~8バナム、セッテイシナイ
		サイセイシ	2バナム *	1バナム、3~8バナム、セッテイシナイ
		ジョウシツシ	2バナム *	1バナム、3~8バナム、セッテイシナイ
		1. ユーザ-1、2. ユーザ-2、3. ユーザ-3、4. ユーザ-4、5. ユーザ-5	セッテイシナイ *	1~8バナム
⑤⑥	トレイノ ユウセン ジュンイ	1バナム	トレイ1 *	トレイ2~4
		2バナム	トレイ2 *	[1バナム]に設定したトレイ以外が表示される
		3バナム	トレイ3 *	[1、2バナム]に設定したトレイ以外が表示される

※ 139.7~297 頁 182~432 1単位

次ページへ



前ページから

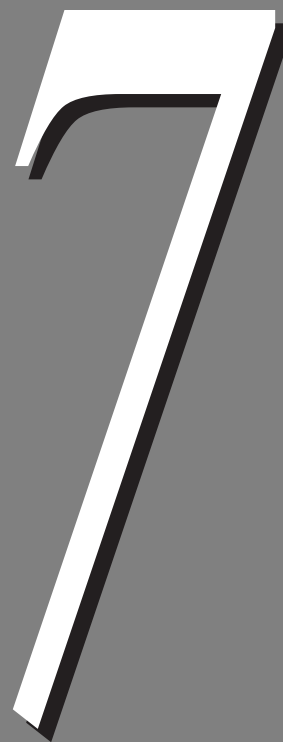


操作パネルの設定



# 困ったときには

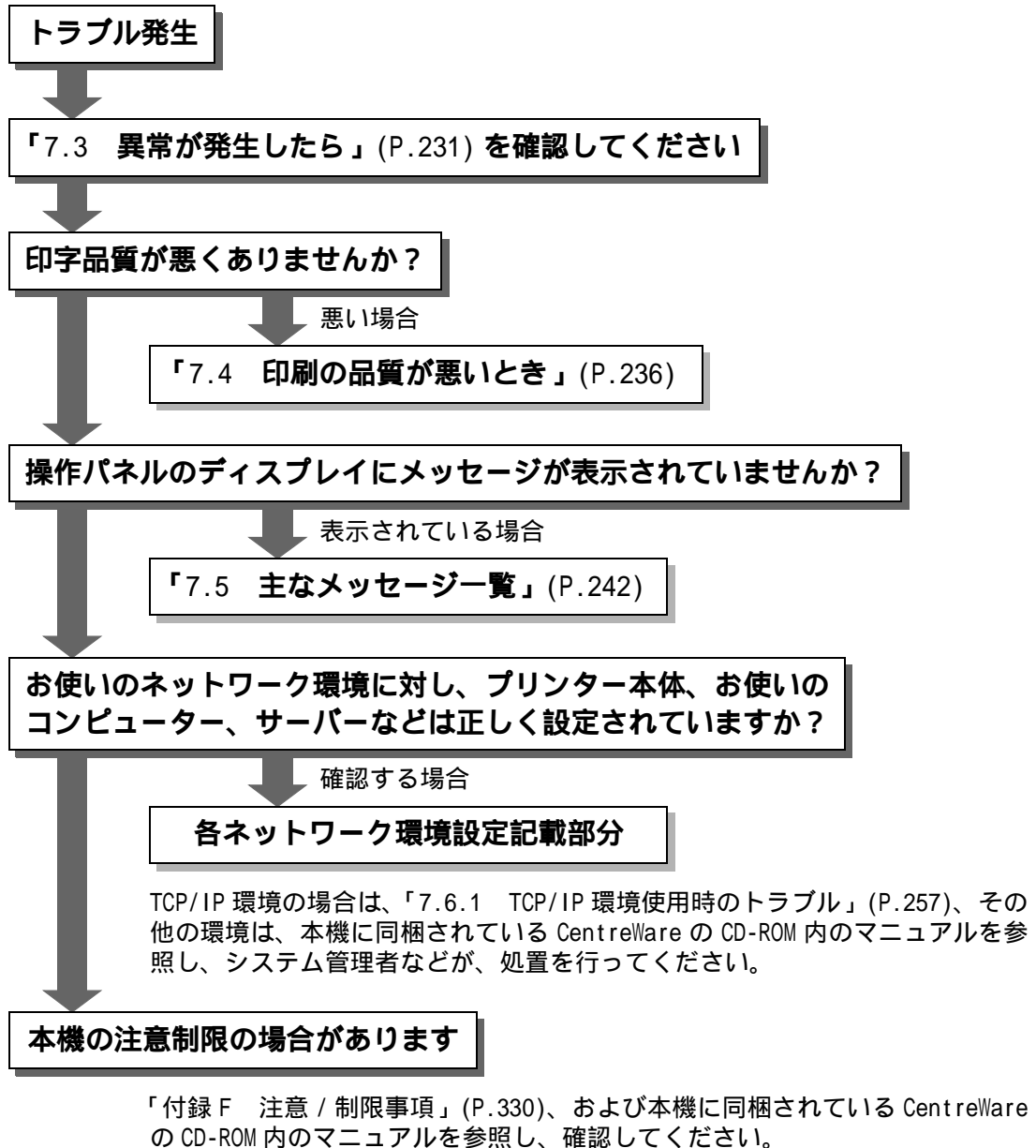
7.1	どのような症状で困っていますか .....	218
7.2	用紙が詰まったときは .....	219
7.3	異常が発生したら .....	231
7.4	印刷の品質が悪いとき .....	236
7.5	主なメッセージ一覧 .....	242
7.6	ネットワーク関連のトラブル .....	257
7.7	メール関連のトラブル .....	260
7.8	残ったデータを強制排出する - 印刷が途中で止まった場合 - ....	261
7.9	カスタムモードについて .....	262



# 7.1 どのような症状で困っていますか

## 7.1.1 トラブル対処の流れ

トラブルが発生した場合の対処方法の流れは、次のとおりです。  
以下の流れに従って、対処してください。



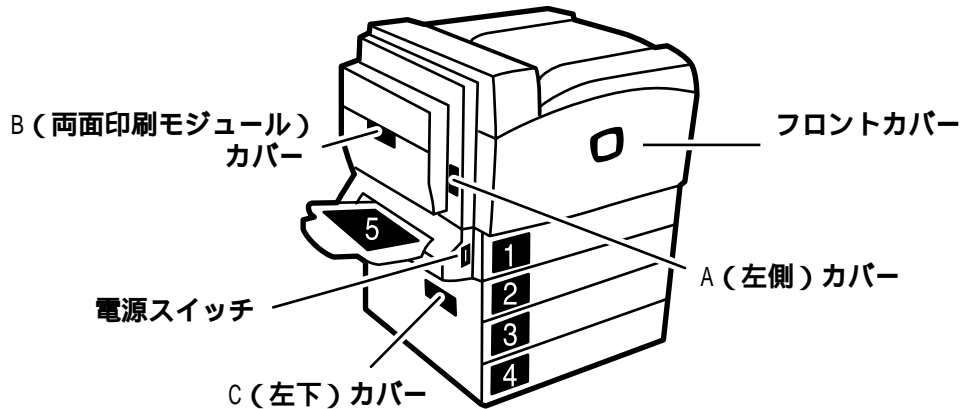
### 補足

上記の流れに従って対処をしても、トラブルが処置できなかった場合は、弊社の問い合わせ窓口または販売店にご連絡ください。

# 7.2

## 用紙が詰まったときは

用紙が詰まると、詰まった箇所に応じて、操作パネルのディスプレイにエラーメッセージが表示され、印刷が停止されます。同時に、アラームが鳴ります。操作パネルの左にある表示部で、紙づまりの位置を確認して、詰まっている用紙を取り除いてください。紙づまりの処置が終了すると、自動的に、用紙が詰まる前の状態から印刷が再開されます。



### ⚠ 注意

つまった用紙を取り除くときは、機械内部に紙片が残らないようすべて取り除いてください。紙片が残ったままになっていると火災の原因となるおそれがあります。なお、紙片や用紙が定着部の見えない部分およびローラーに巻き付いているときは、無理に取らないでください。ケガややけどの原因となるおそれがあります。直ちに電源スイッチを切り、弊社の問い合わせ窓口または販売店に連絡してください。

### 注記

- 紙づまりが発生したとき、紙づまり位置を確認しないで用紙トレイを引き出すと、用紙が破れて本機の中に紙片が残ってしまうことがあります。故障の原因になるので、紙づまりの位置を確認してから処置してください。
- 紙片が本機内に残っていると、紙づまりの表示は消えません。
- 紙づまりの処置をするときは、本機の電源を入れたまま行ってください。電源を切ると、本機内に残っている印刷データや、本機のメモリーに蓄えられた情報が消去されます。
- 本機内部の部品には触れないでください。印字不良の原因になります。

## 7.2.1 用紙トレイ 1 ~ 4 に詰まった用紙を取り除く

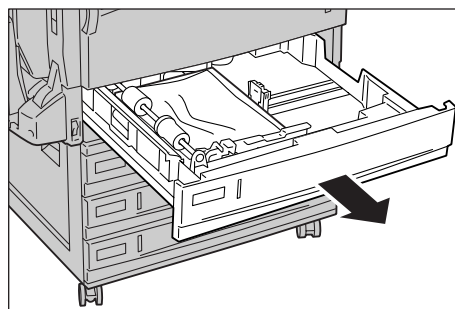
用紙トレイ 1 ~ 4 で用紙が詰まったときは、ディスプレイに表示されている用紙トレイを、操作パネルの左にある表示部で確認し、以下の手順に従って用紙を取り除いてください。

**補足**

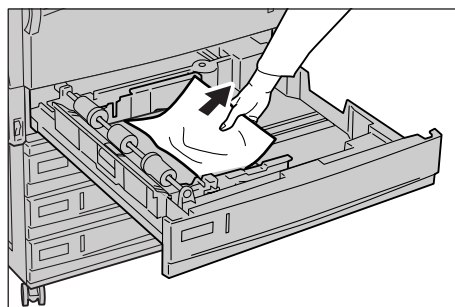
トレイ 2 ~ 4 での紙づまりメッセージは、3トレイキャビネット(オプション)、またはトレイモジュール(1段)(オプション)を取り付けている場合に表示されます。

### 処置手順

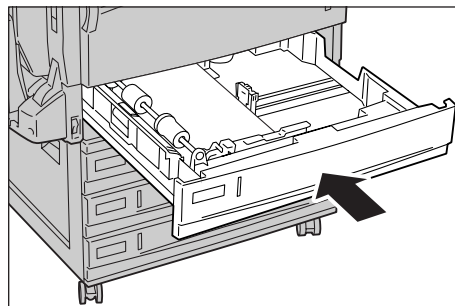
- 1 ディスプレイに表示されている、紙が詰まっている用紙トレイを引き出します。



- 2 詰まっている用紙を取り除きます。  
用紙が破れた場合、紙片が残っていないか確認してください。



- 3 奥に突き当たる場所まで、用紙トレイをゆっくりと押し込みます。





## 7.2.2 用紙トレイ 5 (手差し) に詰まった用紙を取り除く

用紙トレイ 5 (手差し) で用紙が詰まったときは、以下の手順に従って用紙を取り除いてください。

### 処置手順

- 1 用紙トレイ 5 (手差し) の奥 (用紙の差し込み口付近) を点検し、詰まった用紙がある場合は取り除きます。

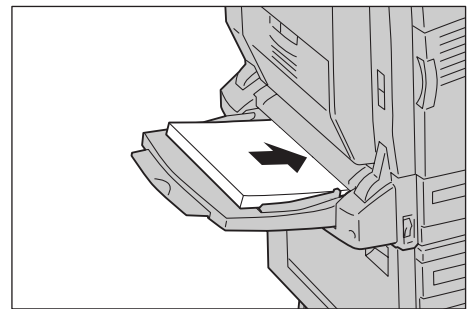
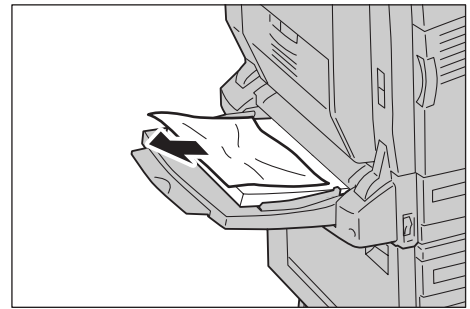
**注記**

用紙を複数枚セットしている場合は、いったんすべての用紙を取り出してください。

**補足**

コート紙、ラベル紙、封筒などは、1枚ずつセットすることをお勧めします。

- 2 取り出した用紙の四隅をそろえ、印刷したい面を下にして、差し込み口に軽く突き当たるまで入れます。



## 7.2.3 C(左下)カバー内に詰まった用紙を取り除く

トレイキャビネットの左側のC(左下)カバー内で用紙が詰まったときは、以下の手順に従って用紙を取り除いてください。

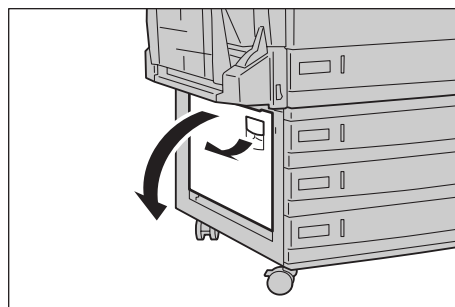
**補足**

C(左下)カバーでの紙づまりメッセージは、3トレイキャビネット(オプション)、またはトレイモジュール(1段)(オプション)を取り付けている場合に表示されます。

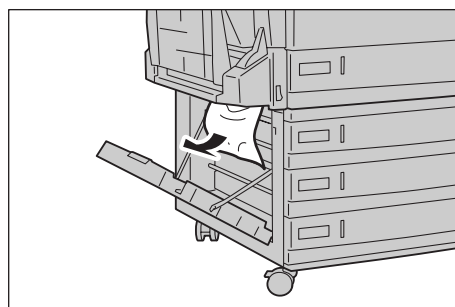
### ●●● 3トレイキャビネットの場合

#### 処置手順

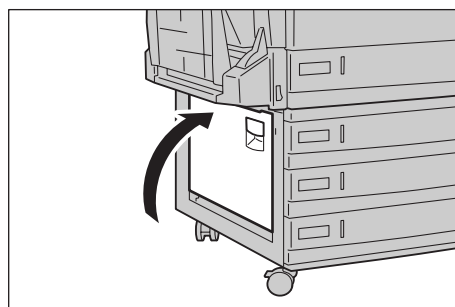
- 1** リリースレバーを引きながら、C(左下)カバーをゆっくりと開きます。



- 2** 詰まっている用紙を取り除きます。  
用紙が破れた場合、紙片が残っていないか確認してください。



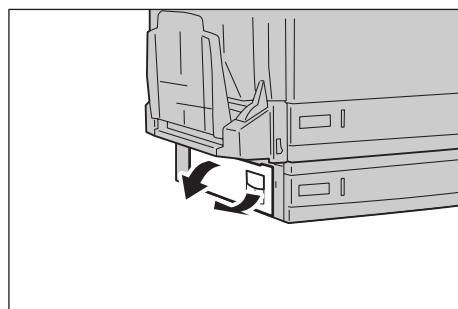
- 3** C(左下)カバーの中央部を押して、Cカバーをゆっくりと閉じます。



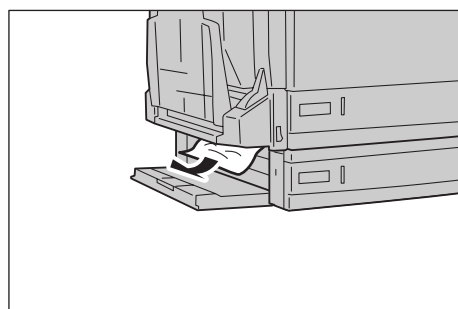
## ●●● トレイモジュール(1段)の場合

## 処置手順

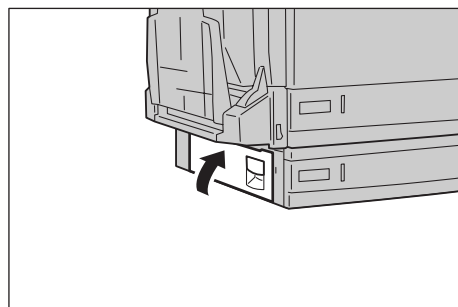
- 1** リリースレバーを引きながら、C(左下)カバーをゆっくりと開きます。



- 2** 詰まっている用紙を取り除きます。  
用紙が破れた場合、紙片が残っていないか確認してください。



- 3** C(左下)カバーの中央部を押して、Cカバーをゆっくりと閉じます。



## 7.2.4 B（両面印刷モジュール）カバーに詰まった用紙を取り除く

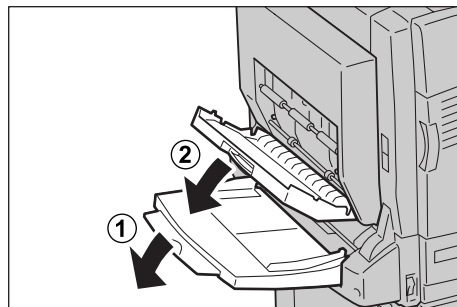
B（両面印刷モジュール）カバー内で用紙が詰まったときは、以下の手順に従って用紙を取り除いてください。

**補足**

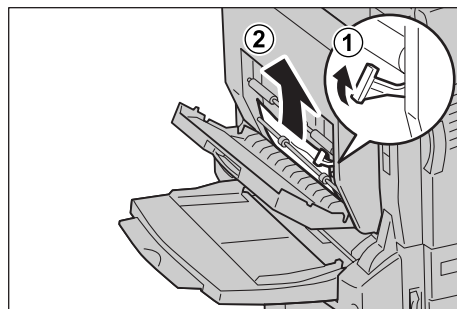
B（両面印刷モジュール）カバーでの紙づまりメッセージは、両面印刷機能付きの場合に表示されます。

### 処置手順

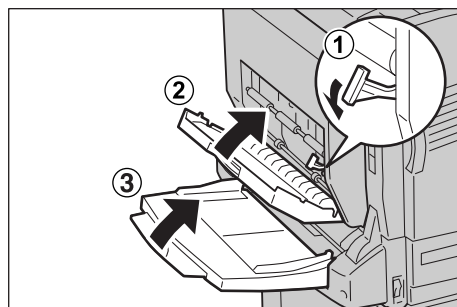
- 1 用紙トレイ 5（手差し）を開き（ ）、B（両面印刷モジュール）カバーをゆっくりと開きます（ ）。



- 2 図のレバーを上げて（ ）、詰まった用紙を取り除きます（ ）。  
用紙が破れた場合、紙片が残っていないか確認してください。



- 3 レバーを戻し（ ）、B（両面印刷モジュール）カバーを閉じます（ ）。  
必要に応じて、用紙トレイ 5（手差し）を上げます（ ）。



## 7.2.5 A(左側)カバー内に詰まった用紙を取り除く

A(左側)カバー内で用紙が詰まったときは、以下の手順に従って用紙を取り除いてください。

なお、長尺サイズ用紙の紙づまりの場合は、用紙や機械の損傷、およびけがを防ぐため、「長尺サイズ用紙の場合」(P.227)の手順に従って、用紙を取り除いてください。

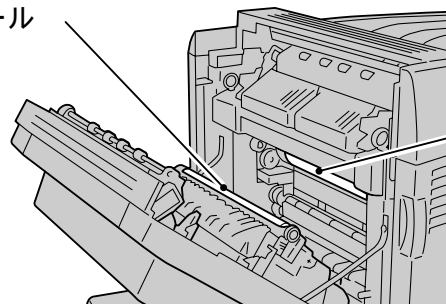
### 注記

転写ユニットの転写ロール(黒いゴム状のローラー)、および中間転写ユニットの転写ロールに画像が付いていることがあります。用紙を取り除くときは、これらの転写ロールに触れないでください。画質に影響を及ぼしたり、転写ロールが損傷して交換が必要になることがあります。

### 補足

サイドトレイ(オプション)に出力された用紙がある場合は、取り除いてから作業してください。

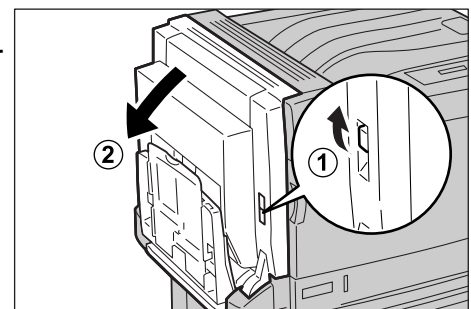
転写ユニットの  
転写ロール



中間転写ユニットの  
転写ロール

### 処置手順

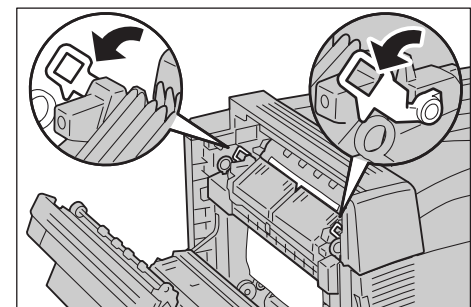
- 1 リリースレバーを上げながら( )、A(左側)カバーをゆっくりと開きます( )。



- 2 図の緑色のレバーを手前に倒します。

### 補足

黄土色のレバーは、動かさないでください。



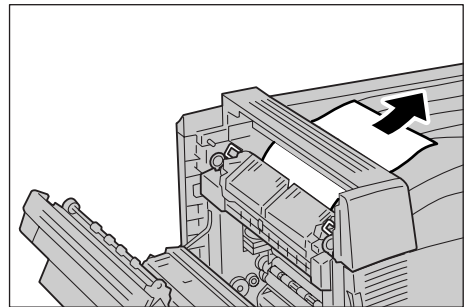
- 3 詰まっている用紙の先端が排出トレイの方向に出ている場合は、排出方向にまっすぐに引いて用紙を取り除きます。

**注記**

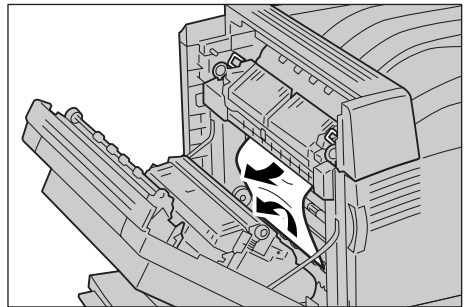
詰まっている用紙を取り除いたあとの印刷物が、数枚汚れることがあります。

**△ 注意**

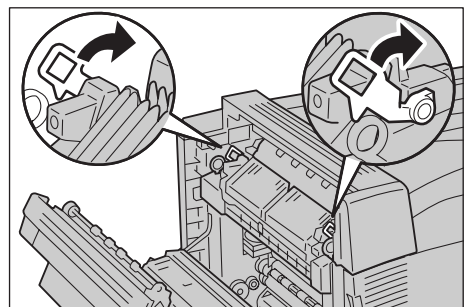
「高温注意」を促すラベルが貼ってある周辺（定着部やその周辺）には、絶対に触れないでください。やけどの原因となるおそれがあります。なお、定着部やローラー部に用紙が巻き付いているときには無理に取らないでください。ケガややけどの原因となります。直ちに電源スイッチを切り、弊社の問い合わせ窓口または販売店にご連絡ください。



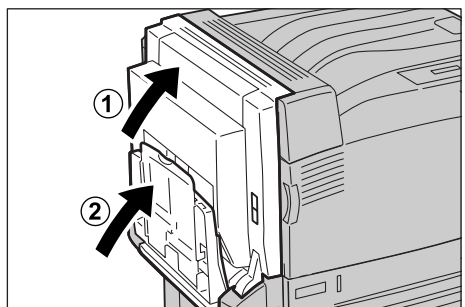
- 4 詰まっている用紙を取り除きます。



- 5 図の緑色のレバーを元の位置に戻します。



- 6 A（左側）カバーの中央部を押して A カバーをゆっくりと閉じます（ ）。必要に応じて、用紙トレイ 5（手差し）を上げます（ ）。



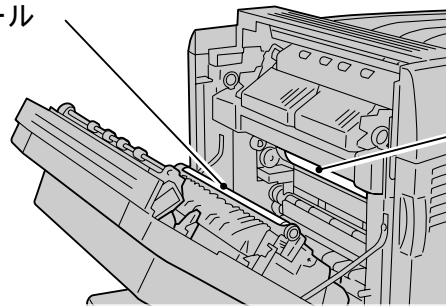
### ●●● 長尺サイズの場合

長尺サイズの場合、用紙が詰まったときは、以下の手順に従って用紙を取り除いてください。

#### 注記

転写ユニットの転写ロール（黒いゴム状のローラー）、および中間転写ユニットの転写ロールに画像が付いていることがあります。用紙を取り除くときは、これらの転写ロールに触れないでください。画質に影響を及ぼしたり、転写ロールが損傷して交換が必要になることがあります。

転写ユニットの  
転写ロール



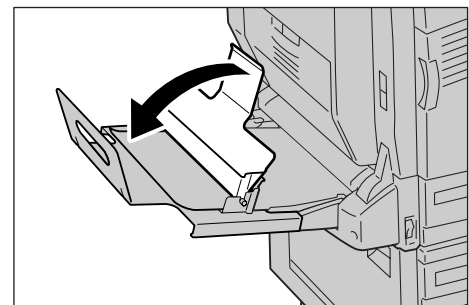
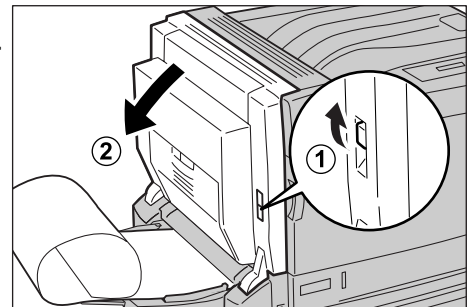
中間転写ユニットの  
転写ロール

#### 処置手順

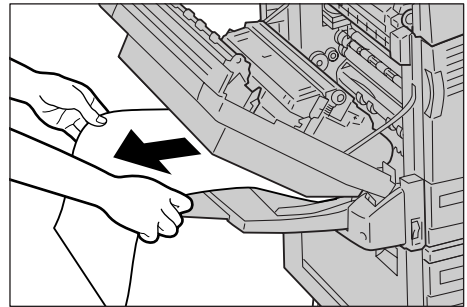
- 1 リリースレバーを上げながら( )、A (左側) カバーをゆっくりと開きます ( )。

#### 補足

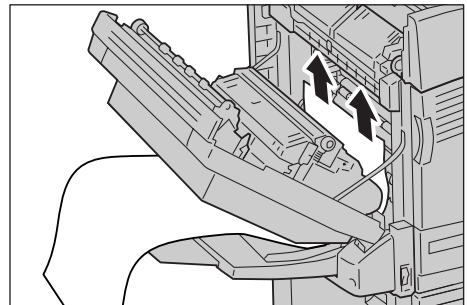
長尺用紙セットガイドを取り付けている場合は、用紙受けを手前に倒します。



- 2** A(左側)カバーを開けたときに、用紙の先端が見えない場合、または、用紙の先端をつかむことができない場合は、用紙を図のように矢印の方向へ引き抜きます。



- 3** 用紙が定着部(フューザーユニット)に送られていない場合は、矢印方向に、両手でまっすぐに引き抜きます。

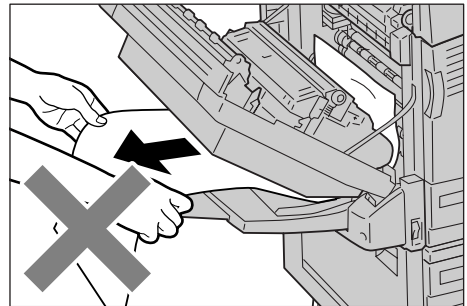


**△ 注意**

「高温注意」を促すラベルが貼ってある周辺(定着部やその周辺)には、絶対に触れないでください。やけどの原因となるおそれがあります。なお、定着部やローラー部に用紙が巻き付いているときには無理に取らないでください。ケガややけどの原因となります。直ちに電源スイッチを切り、弊社の問い合わせ窓口または販売店にご連絡ください。

**■ 注記**

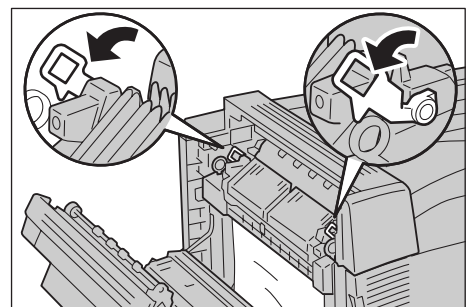
このとき、用紙を用紙トレイ5(手差し)側から引き抜かないでください。定着していないトナーがローラーに付いて、次の用紙を汚してしまうことがあります。



- 4** 用紙の先端が定着部(フューザーユニット)の中で止まっている場合は、図の緑色のレバーを手前に倒します。

**□ 補足**

黄土色のレバーは、動かさないでください。

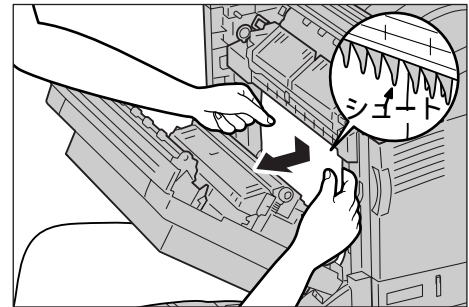




- 5 用紙を両手で持ち、矢印方向に引いて、用紙の先端を引き出します。

**注記**

用紙は、シュートに当たらないように引き出してください。



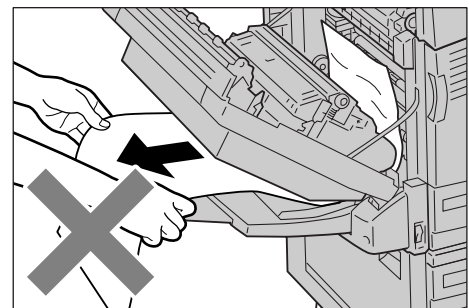
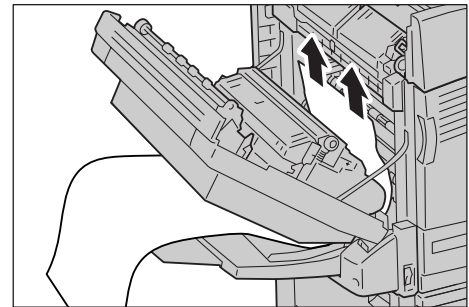
- 6 手順 5 で引き出した用紙を、矢印方向に、両手でまっすぐに引き抜きます。

**注意**

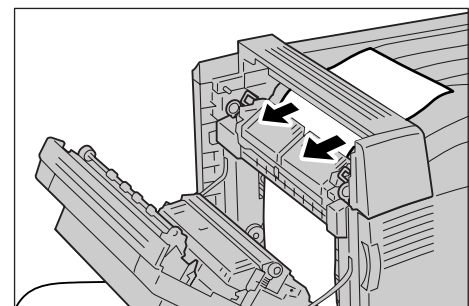
「高温注意」を促すラベルが貼ってある周辺（定着部やその周辺）には、絶対に触れないでください。やけどの原因となるおそれがあります。なお、定着部やローラー部に用紙が巻き付いているときには無理に取らないでください。ケガややけどの原因となります。直ちに電源スイッチを切り、弊社の問い合わせ窓口または販売店にご連絡ください。

**注記**

このとき、用紙を用紙トレイ 5（手差し）側から引き抜かないでください。定着していないトナーがローラーに付いて、次の用紙を汚してしまうことがあります。



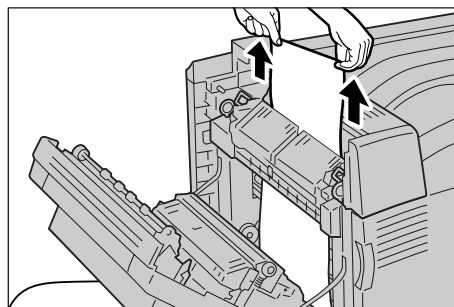
- 7 用紙の先端が排出トレイ側に出ている場合は、用紙の両端を両手で持ち、矢印方向にまっすぐに引いて、用紙の先端を引き出します。



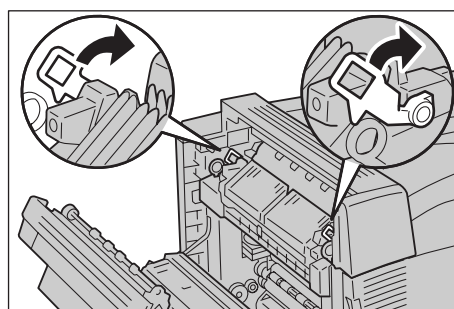
**8** 手順 7 で引き出した用紙を両手で真上 (矢印方向) に、まっすぐに引き抜きます。

**注記**

- 引き抜くときに、少し重たく感じる場合があります。
- 矢印方向にまっすぐに引き抜かないと、用紙が途中で切れて本機の中に残り、トラブルになる可能性があります。



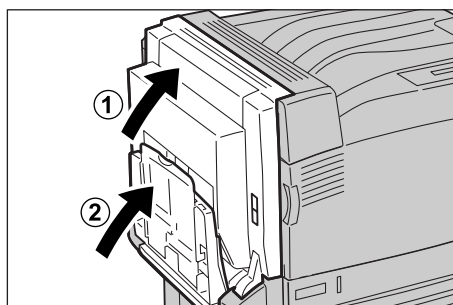
**9** 図の緑色のレバーを元の位置に戻します。



**10** A (左側) カバーの中央部を押して A カバーをゆっくりと閉じます ( )。必要に応じて、用紙トレイ 5 (手差し) を上げます ( )。

**補足**

長尺用紙セットガイドを取り付けている場合は、用紙受けを本体側に向けて立てます。



# 7.3

## 異常が発生したら

故障かなと思う前に、もう一度、本機の状態を確認してください。

それでも問題が解決しない場合は、「7.4 印刷の品質が悪いとき」(P.236)、および「7.5 主なメッセージ一覧」(P.242)へ進んで、適切な処置を行ってください。

### ⚠ 警告

- ネジで固定されているパネルやカバーなどは、取扱説明書で指示している箇所以外絶対に開けないでください。内部には電圧の高い部分があり、感電のおそれがあります。
- 機械を改造したり、部品を変更して使用しないでください。火災のおそれがあります。

### 補足

- 印刷処理が正しく行われなかったときの情報は、「ジョブ履歴レポート」に保存されます。印刷処理がされていない場合は、「ジョブ履歴レポート」を印刷して、印刷処理状況を確認してください。なお、正しく処理できない印刷データは破棄されることがあります。
- 「ジョブ履歴レポート」の印刷方法については、「8.4 レポート / リストを印刷する」(P.274)を参照してください。

症 状	原 因	処 置
電源が入らない	電源スイッチが切れていませんか？	電源スイッチを入れてください。  参照 「3.2 電源を入れる / 切る」(P.76)
	電源コードが抜けていませんか？	電源スイッチをいったん切り、電源コードを確実に差し込んでください。そのあと、電源スイッチを入れてください。  参照 「3.2 電源を入れる / 切る」(P.76)
	電源の電圧が適切ですか？	電源が 100V (ボルト)、15A (アンペア)であることと、本機の最大消費電力 (999W 以下)に見合った電源容量が確保されていることを確認してください。  参照 「安全にご利用いただくために」(P.14)

症 状	原 因	処 置
印刷できない	プリント可ランプが消灯していませんか？	本機がオフライン状態、またはメニューを設定している状態になっています。下記の表示状態に応じて処置してください。 <ul style="list-style-type: none"> <li>•【オフライン】 オンライン ボタンを押して、オフライン状態を解除します。</li> <li>•その他 メニュー ボタンを押して、メニューを設定している状態を解除します。</li> </ul> <b>参照</b> 「3.1.2 操作パネル」(P.74)
	操作パネルのディスプレイにメッセージが表示されていませんか？	表示されているメッセージに従って処置してください。 <b>参照</b> 「7.5 主なメッセージ一覧」(P.242)
	コンピューターは、双方向通信に対応していますか(パラレルインターフェイスケーブルで接続している場合)？	工場出荷時、本機の方方向通信の設定は、【ユウコウ】になっています。コンピューターが双方向通信に対応しないと、印刷できません。この場合は、操作パネルで、双方向通信の設定を【ムコウ】にしてから印刷してください。 <b>参照</b> 「[パラレル]」(P.174)
	USBポートを起動しないで、USBポートに接続して使用していませんか？	使用するUSBポート(USB1、またはUSB2)を【キドウ】にしてから使用してください。 <b>参照</b> 「[USB-1(1.1)]」(P.180)
	ネットワークポートの設定を起動していないポートを使用して印刷していませんか？	ポートの設定で起動されているポートを使用して印刷するか、使用するポートを起動してから使用してください。 <b>参照</b> 「ネットワーク / ポート設定」(P.174)

症 状	原 因	処 置
印刷できない	メモリー容量が不足していませんか？	次の方法で再印刷してみてください。 <ul style="list-style-type: none"> <li>• [印刷モード]が[高精細]の場合は、[高画質]にする 状態が改善されない場合は、[標準]にする</li> <li>• [ページ印刷モード]を利用する</li> <li>• プリントページバッファを増やす または増設メモリー（オプション）を取り付けて、メモリーを増設してください。</li> </ul> <b>補足</b> [印刷モード]については、プリンタードライバのオンラインヘルプを参照してください。
印刷を指示したのにプリント可ランプが点滅、点灯しない	インターフェイスクーブルが抜けていませんか？	電源スイッチをいったん切り、インターフェイスクーブルの接続を確認してください。
	使用するインターフェイスが設定されていますか？	インターフェイスのポート状態を確認してください。  <b>参照</b> 「6.2 共通メニュー項目の説明」(P.171)
	コンピューターの環境が正しく設定されていますか？	プリンタードライバなどコンピューターの環境を確認してください。
エラーランプが点灯している	操作パネルのディスプレイにエラーメッセージが表示されていませんか？	操作パネルに表示されているエラーメッセージを確認して、エラーの対処をしてください。  <b>参照</b> 「7.5.1 メッセージ一覧（50音順）」(P.242)
エラーランプが点滅している	お客様自身では対処できないエラーが発生しています。	表示されているエラーメッセージやエラーコードを書きとめた上で電源を切り、電源プラグをコンセントから抜いて、弊社の問い合わせ窓口、または販売店にご連絡ください。
印刷を指示していないのに、【プリントシテイマス】が表示される（パラレルインターフェイス使用時）	本機の電源を入れたあとに、コンピューターの電源を入れませんでしたか？	プリント中止 ボタンを押して、印刷を中止します。  <b>補足</b> 本機の電源を入れるときには、コンピューターの電源が入っていることを確認してください。

### 7.3 異常が発生したら

症 状	原 因	処 置
印字品質がよくない	画像トラブルが発生しているおそれがあります	後述の「印字の品質が悪いとき」を参照して処置してください。 <b>参照</b> 「7.4 印刷の品質が悪いとき」(P.236)
正しい文字が印字されない(文字化けが起こる)	本機に標準で搭載されていないフォントを使用して印刷しています。	アプリケーションまたはプリンタードライバの設定を確認してください。PostScript(オプション)を使用している場合は、必要なフォントをダウンロードしてください。
画面表示と印刷結果が一致しない	TrueTypeフォントをプリンターフォントに置き換える設定になっていませんか?	TrueTypeフォントの印刷方法を変更してください。 <b>参照</b> プリンタードライバのオンラインヘルプ
プリント可ランプが点灯、点滅したまま排紙されない	データが本機内部に残っています。	印刷の中止、または残っているデータの強制排出をしてください。 <b>参照</b> 「3.4 印刷を中止する / 確認する」(P.79) 「7.8 残ったデータを強制排出する - 印刷が途中で止まった場合 - 」(P.261)



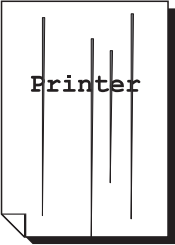
症 状	原 因	処 置
印刷に時間がかかる	受信バッファ容量の不足が考えられます。	解像度の高い文書を印刷するときは、操作パネルの[メモリー設定]で、使用しない項目のメモリー容量を減らして、プリントページバッファの容量が大きくなるようにしてください。 受信バッファ容量を増やすと、印刷処理が速くなることがあります。印刷するデータの量に応じて、バッファ容量を調整してください。 また、使用していないポートは、ポート状態を停止にして、ほかの用途向けにメモリーを割り当てることをお勧めします。  <b>参照</b> 「メモリー設定」(P.199)
	[印刷モード]の設定で、[高画質] [高精細]が選択されていませんか？	[印刷モード]の設定を[標準]に変更すると、印刷にかかる時間を短縮することができます。  <b>参照</b> プリンタードライバーのオンラインヘルプ
	TrueTypeフォントの印刷方法によっては、印刷に時間がかかることがあります。	TrueTypeフォントの印刷方法を変更してください。  <b>参照</b> プリンタードライバーのオンラインヘルプ
	節電状態から印刷していませんか？	節電状態から印刷する場合、待機状態からの印刷と比較するとウォームアップの時間が余分にかかります。節電状態になる時間は設定できますので、時間を長く設定すると、節電に入りにくくなります。  <b>参照</b> 「メモリー設定」(P.199)
用紙トレイの出し入れができない	印刷中にカバーを開けたり、電源を切ったりしませんでしたか？	無理に用紙トレイを出し入れしないで、電源を切ってください。数秒経過後、電源を入れてください。本機がデータを受信できる状態になったことを確認して、用紙トレイの出し入れを行ってください。

# 7.4

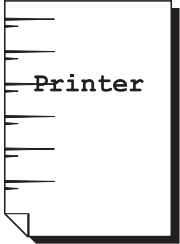
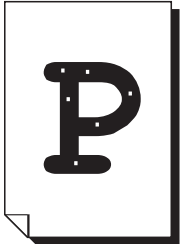


## 印刷の品質が悪いとき

### 7.4.1 きれいに印刷されない

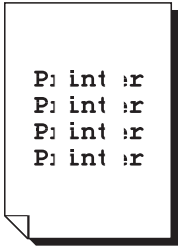


印字品質が悪い場合は、次の表から最も近い症状を選び、処置してください。  
該当する処置をしても印字品質が改善されない場合は、弊社の問い合わせ窓口  
または販売店にご連絡ください。

症 状	原 因	処 置
印刷がうすい (かすれる、不鮮明) 	用紙が湿気を含んでいます。	新しい用紙と交換してください。 <b>参照</b> 「5.2 用紙をセットする」(P.159)
	ドラムカートリッジが劣化、または 損傷しています。	新しいドラムカートリッジと交換して ください。 <b>参照</b> 「8.2 ドラムカートリッジを交換す る」(P.267)
	トナーカートリッジ内にトナーが 残っていません。	新しいトナーカートリッジと交換して ください。 <b>参照</b> 「8.1 トナーカートリッジを交換す る」(P.264)
色点が印刷される 	ドラムカートリッジが劣化、または 損傷しています。	新しいドラムカートリッジと交換して ください。 <b>参照</b> 「8.2 ドラムカートリッジを交換す る」(P.267)
色線が印刷される 	ドラムカートリッジが劣化、または 損傷しています。	新しいドラムカートリッジと交換して ください。 <b>参照</b> 「8.2 ドラムカートリッジを交換す る」(P.267)



症 状	原 因	処 置
等間隔に汚れが起きる 	用紙搬送路に汚れが付着しています。	数枚印刷してください。
	ドラムカートリッジが劣化、または損傷しています。	新しいドラムカートリッジと交換してください。 <b>参照</b> 「8.2 ドラムカートリッジを交換する」(P.267)
色でぬりつぶされた部分に白点が見れる 	使用している用紙が適切ではありません。	適切な用紙をセットしてください。 <b>参照</b> 「5.2 用紙をセットする」(P.159)
	ドラムカートリッジが劣化、または損傷しています。	新しいドラムカートリッジと交換してください。 <b>参照</b> 「8.2 ドラムカートリッジを交換する」(P.267)
指でこするとかすれるトナーが定着しない用紙がトナーで汚れる 	用紙トレイにセットした用紙と操作パネルで設定した用紙種類が合っていません。	用紙トレイにセットした、用紙に適する用紙種類を、操作パネルで設定してください。 <b>参照</b> 「5.1 用紙について」(P.152) 「1.11 用紙の種類の確認と設定をする」(P.49)
	用紙が湿気を含んでいます。	新しい用紙と交換してください。 <b>参照</b> 「5.2 用紙をセットする」(P.159)
	使用している用紙が適切ではありません。	適切な用紙をセットしてください。 <b>参照</b> 「5.2 用紙をセットする」(P.159)
用紙全体がぬりつぶされて印刷される 	ドラムカートリッジが劣化、または損傷しています。	新しいドラムカートリッジと交換してください。 <b>参照</b> 「8.2 ドラムカートリッジを交換する」(P.267)
	高圧電源の故障が考えられます。	弊社の問い合わせ窓口または販売店にご連絡ください。

症 状	原 因	処 置
何も印刷されない 	一度に複数枚の用紙が搬送されていきます（重送）。	用紙をよくさばいてからセットし直してください。  <b>参照</b> 「5.2 用紙をセットする」(P.159)
	ドラムカートリッジが劣化、または損傷しています。	新しいドラムカートリッジと交換してください。  <b>参照</b> 「8.2 ドラムカートリッジを交換する」(P.267)
白抜けや白筋が出る 	高圧電源の故障が考えられます。	弊社の問い合わせ窓口または販売店にご連絡ください。
	用紙が湿気を含んでいます。	新しい用紙と交換してください。  <b>参照</b> 「5.2 用紙をセットする」(P.159)
	使用している用紙が適切ではありません。	適切な用紙をセットしてください。  <b>参照</b> 「5.2 用紙をセットする」(P.159)
用紙にシワが付く 文字がにじむ  	使用している用紙が適切ではありません。	適切な用紙をセットしてください。  <b>参照</b> 「5.2 用紙をセットする」(P.159)
	用紙の継ぎ足しをしています。	トレイにセットしてある用紙を使いきる前に、用紙を継ぎ足すと起こることがあります。セットしている用紙をよくさばいてから、もう一度セットしてください。用紙を補給するときは、セットしている用紙を使い切ってから補給してください。
	用紙が湿気を含んでいます。	新しい用紙と交換してください。  <b>参照</b> 「5.2 用紙をセットする」(P.159)

症 状	原 因	処 置
縦長に白抜けする 	ドラムカートリッジが劣化、または損傷しています。	新しいドラムカートリッジと交換してください。 <b>参照</b> 「8.2 ドラムカートリッジを交換する」(P.267)
	トナーカートリッジ内にトナーが残っていません。	新しいトナーカートリッジと交換してください。 <b>参照</b> 「8.1 トナーカートリッジを交換する」(P.264)
斜めに印刷される 	用紙トレイのガイドクリップが正しい位置にセットされていません。	縦横のガイドクリップを正しい位置にセットしてください。 <b>参照</b> 「5.2 用紙をセットする」(P.159)
全体がうっすらと印刷される 	プリンタードライバーで選択した用紙サイズと実際にセットされている用紙のサイズが異なります。または、一度に複数枚の用紙が搬送されています。	正しいサイズ of 用紙をセットするか、用紙をよくさばいてからセットしてください。 <b>参照</b> 「5.2 用紙をセットする」(P.159)
	トナーセーブがオンになっていますか。	プリンタードライバーの[グラフィックス]タブの[詳細設定]で、トナーセーブをオフに設定してください。 <b>参照</b> プリンタードライバーのオンラインヘルプ

## 7.4.2 特殊用紙などにきれいに印刷されない

症 状	チェック項目	処 置
OHPフィルムにきれいに印刷されない	適切な OHP フィルムを使用していますか。	本プリンターで使用できる OHP フィルムは、次のとおりです。 <ul style="list-style-type: none"> <li>• V516 (OHP フィルム)</li> <li>• JE001 (OHP フィルム)</li> </ul> <b>注記</b> 白い枠付きの OHP フィルム、カラー用 OHP フィルムは、使用できません。
	用紙の種類を [OHP フィルム] に設定していますか。	<b>■OHP フィルムを用紙トレイ 5(手差し)にセットしている場合</b> プリンタードライバーのプロパティで、用紙種類を [OHP フィルム] に設定してください。 <b>参照</b> 「4.2 はがき / 封筒 / OHP フィルムに印刷する」(P.86) <b>■OHP フィルムを用紙トレイ 1 にセットしている場合</b> 操作パネルで用紙の種類を【OHP フィルム】に設定してください。 <b>参照</b> 「用紙種類の設定を変更する」(P.49)
はがきにきれいに印刷されない	適切なはがきを使用していますか。	使用できるはがきをセットしてください。 <b>参照</b> 「5.1 用紙について」(P.152)
	官製はがきの場合、プリンタードライバーで、用紙の種類を [はがき] に設定していますか。	プリンタードライバーのプロパティで、用紙種類を [はがき] に設定してください。 <b>参照</b> 「4.2 はがき / 封筒 / OHP フィルムに印刷する」(P.86)
封筒にきれいに印刷されない	適切なサイズの封筒を使用していますか。	本プリンターで使用できる封筒のサイズは、洋形 2、3、4号、長形 3号、および長形 3号 [洋] です。使用できる封筒をセットしてください。 <b>参照</b> 「5.1 用紙について」(P.152)
	プリンタードライバーで、用紙の種類を [封筒] に設定していますか。	プリンタードライバーのプロパティで、用紙種類を [封筒] に設定してください。 <b>参照</b> 「4.2 はがき / 封筒 / OHP フィルムに印刷する」(P.86)
きれいに印刷されない	プリンタードライバーで、トナーセーブ機能や、解像度を低く設定していませんか。	プリンタードライバーの [グラフィックス] タブで、設定を変更してください。

症 状	チェック項目	処 置
写真がぼやけて印刷される	元画像がぼやけていませんか？	元画像のシャープネスを調整してから印刷してください。 プリンタードライバーの [ 詳細設定 ] タブの [ 設定項目 ] の [ シャープネス調整 ] を設定して印刷してください。 <b>補足</b> 本機能は、写真画像だけに有効な機能です。本機能を使用すると、印刷が遅くなる場合があります。

# 7.5 主なメッセージ一覧

ここでは、本機のディスプレイに表示されるメッセージとエラーコードについて説明します。

## 7.5.1 メッセージ一覧 (50 音順)

メッセージには、プリンターの状態を表すものと、エラーを表すものがあります。エラーメッセージについては、「原因」と「処置」を記載しています。

### 注記

エラーメッセージが表示されたときは、本機内に残っている印刷データや、本機のメモリー上に蓄えられた情報は保証されません。

### 補足

「\*」は英数字を表します。「xxxx」は印刷しているレポート / リスト、セキュリティープリントの文書番号と文書名、入力ポート、用紙サイズ、または用紙サイズと方向のどれかを表します。「XXXX」は用紙種類を表します。

メッセージ	原因 / 処置
オマチクダサイ ケツロ ボウシ チュウデス	【原因】 約 5 分間、プリンター内の結露を防止する動作をします。 【処置】 そのまま約 5 分間、お待ちください。
HDD ファイル フリョウ [セット]キーデショキカシマス	【原因】 内蔵増設ハードディスクを取り付けている場合で、機械の使用中に停電などでいったん電源が切られたために、ハードディスク内のデータが壊れたことが考えられます。 【処置】 操作パネルの 排出 / セット ボタンを押してください。ハードディスクが初期化されます。 <b>注記</b> ハードディスクを初期化すると、登録したフォームやロゴ、セキュリティープリントのデータなどが消去されます。また、PostScript ソフトウェアキット (オプション) を取り付けている場合は、PostScript のダウンロードフォントも消去されます。
XXXX.XXXX プリント シテイマス トレイ *	【状態】 セキュリティープリントのジョブを印刷しています。コンピュータからの印刷データを受信できます。
XXXX プリント シテイマス トレイ *	【状態】 レポート / リストを印刷しています。 <b>補足</b> レポート / リストを印刷中は、コンピュータからの印刷データを受信できません。
エラー シュウリョウ シマシタ ***_***	【原因】 エラーが発生して、正しく印刷されませんでした。 【処置】 ディスプレイに表示されているエラーコード「***_***」を確認して処置してください。 <b>参照</b> 「7.5.2 エラーコード一覧」(P.249)
オフライン	【状態】 オンライン ボタンを押して、オフライン状態になります。オフライン状態を解除するには、再び オンライン ボタンを押してください。 <b>補足</b> オフライン状態のときは、コンピュータからの印刷データは受信できません。

メッセージ	原因 / 処置
オフライン データ アリ	【状態】 印刷中に、オンライン ボタンを押して、オフライン状態になっています。オフライン状態を解除するには、再び オンライン ボタンを押してください。 なお、オフライン状態のときは、コンピューターからの印刷データは受信できません。
オマチクダサイ	【状態】 <ul style="list-style-type: none"> <li>本機のシステム状態を診断 / 初期化しています。電源スイッチを入れたときや、システムリセット時に表示されます。しばらくすると、【プリントデキマス】のメッセージに変わります。</li> <li>本機内部に残っている印刷データを強制的に排出するための、ウォームアップ中です。</li> <li>コンピューターからの印刷データは受信できません。</li> </ul>
カバー A マタハ カバー B ヲ アケテ ヨウシヲ ジョキョ	【原因】 本機の B (両面印刷モジュール) カバー内、または A (左側) カバー内で紙づまりが発生しています。 【処置】 本機の B (両面印刷モジュール) カバー、または A (左側) カバーを開いて、詰まっている用紙を取り除いてください。 <b>参照</b> 「7.2 用紙が詰まったときは」(P.219)
カバー * ヲ アケテ ナケレバ トレイ * カラ ヨウシヲジョキョ	【原因】 本機の * カバー内、または用紙トレイ * で紙づまりが発生しています。 【処置】 本機の * カバーを開いて、詰まっている用紙があるかを確認してください。* カバー内に詰まっている用紙がない場合は、用紙トレイ * を引き出して、確認してください。 <b>参照</b> 「7.2 用紙が詰まったときは」(P.219)
カバー * ヲ アケテ ヨウシヲ トリノゾイテ クダサイ	【原因】 本機の * カバー内で紙づまりが発生しています。 【処置】 * カバーを開いて、詰まっている用紙を取り除いてください。
カバー * ヲ トジテ クダサイ	【原因】 * カバーが開いています。 【処置】 * カバーを閉じてください。 <b>参照</b> 「3.1 各部の名称と働き」(P.72)
カミヅマリデス トレイ * ニ ツマッテイルヨウシヲジョキョ	【原因】 用紙トレイ * で紙づまりが発生しています。 【処置】 用紙トレイ * に詰まっている用紙を取り除いてください。 <b>参照</b> 「7.2 用紙が詰まったときは」(P.219)
カミヅマリデス * ヲアケテ ヨウシヲトリノゾイテクダサイ	【原因】 * カバー部で紙づまりが発生しています。 【処置】 ディスプレイに表示されたカバーの位置を、状態表示部で確認して、詰まっている用紙を取り除いてください。 <b>参照</b> 「7.2 用紙が詰まったときは」(P.219)
コウカン ジキ 010-420 セツメイシヨ ヲ カクニン	【原因】 部品の交換時期になりました。 【処置】 「010-420」を、弊社の問い合わせ窓口または販売店にご連絡ください。

メッセージ	原因 / 処置
シバラク オマチクダサイ xxxx	【状態】 本機内部に残っている印刷データを強制排出するための、ウオームアップ中です。なお、コンピューターからの印刷データは受信できます。
スベテ ノ データヲ チュウシ シテイマス	【状態】 本機内部に残っている印刷データを破棄中です。このとき、コンピューターからの印刷データは受信できません。
スベテ ノ データヲ ハイシュツ シテイマス トレイ *	【状態】 本機内部に残っている印刷データを強制排出中です。このとき、コンピューターからの印刷データは受信できません。
チクセキ シテイマス xxxx HDD	【状態】 セキュリティプリントの印刷ジョブを蓄積しています。なお、コンピューターからの印刷データは受信できます。
チュウシ シテイマス xxxx トレイ *	【状態】 印刷中のデータを破棄しています。なお、コンピューターからの印刷データは受信できます。
テザシ ノ ヨウシヨ カクニン xxxx XXXX	【原因】 用紙トレイ 5 (手差し) に正しい用紙がセットされていません。 【処置】 用紙トレイ 5 (手差し) に、サイズと方向が xxxx で、用紙種類が XXXX の用紙を補給してください。
テザシヨ カクニンシ [ セット ] xxxx XXXX	【原因】 [ 手差しキー操作待ち ] を指定して印刷を指示しています。 【処置】 用紙トレイ 5 (手差し) にサイズと方向が xxxx で、用紙種類が XXXX の用紙をセットするか、サイズと方向が xxxx で、用紙種類が XXXX の用紙がセットされているか確認してください。そのあと、操作パネルの 排出 / セット ボタンを押すと印刷が開始します。 <b>参照</b> 「5.2 用紙をセットする」(P.159)
データ マチデス xxxx	【状態】 印刷データを待っている状態です。なお、コンピューターからの印刷データは受信できます。
デンゲンヨ オフ - オン シテ クダサイ xxx-xxx	【原因】 エラーが発生しました。 【処置】 電源スイッチを切り、操作パネルのディスプレイが消灯してから、再度電源スイッチを入れてください。再び同じメッセージが表示された場合は、「***-***」の表示内容を書き写してください。そのあと、電源スイッチを切り、操作パネルのディスプレイが消灯してから、電源プラグをコンセントから抜き、弊社の問い合わせ窓口または販売店にご連絡ください。
トナー カートリッジ ヲ コウカン シテクダサイ : C	【原因】 シアントナーカートリッジのトナーがなくなりました。 【処置】 新しいシアントナーカートリッジに交換してください。 <b>参照</b> 「8.1 トナーカートリッジを交換する」(P.264) 「7.9 カスタムモードについて」(P.262)
トナー カートリッジ ヲ コウカン シテクダサイ : K	【原因】 ブラックトナーカートリッジのトナーがなくなりました。 【処置】 新しいブラックトナーカートリッジに交換してください。 <b>参照</b> 「8.1 トナーカートリッジを交換する」(P.264) 「7.9 カスタムモードについて」(P.262)



メッセージ	原因 / 処置
トナー カートリッジ ヲ コウカン シテクダサイ : M	<p>【原因】 マゼンタトナーカートリッジのトナーがなくなりました。</p> <p>【処置】 新しいマゼンタトナーカートリッジに交換してください。</p> <p><b>参照</b> 「8.1 トナーカートリッジを交換する」(P.264) 「7.9 カスタムモードについて」(P.262)</p>
トナー カートリッジ ヲ コウカン シテクダサイ : Y	<p>【原因】 イエロートナーカートリッジのトナーがなくなりました。</p> <p>【処置】 新しいイエロートナーカートリッジに交換してください。</p> <p><b>参照</b> 「8.1 トナーカートリッジを交換する」(P.264) 「7.9 カスタムモードについて」(P.262)</p>
トナー カートリッジ ヲ セット シテクダサイ : *	<p>【原因】 * のトナーカートリッジがセットされていません。</p> <p>【処置】 * のトナーカートリッジをセットしてください。</p> <p><b>参照</b> 「8.1 トナーカートリッジを交換する」(P.264)</p>
トナー カイシュウ ボトル U1 コウカンジキデス	<p>【状態】 トナー回収ボトルの交換時期です。新しいトナー回収ボトルを準備してください。なお、印刷処理、およびコンピューターからの印刷データは受信できます。</p> <p><b>参照</b> 「8.3 トナー回収ボトルを交換する」(P.272)</p>
トナー カイシュウ ボトル U1 ヲ コウカン シテクダサイ	<p>【原因】 トナー回収ボトルがいっぱいになりました。</p> <p>【処置】 新しいトナー回収ボトルに交換してください。</p> <p><b>参照</b> 「8.3 トナー回収ボトルを交換する」(P.272)</p>
トナー カイシュウ ボトル U1 ヲ セット シテクダサイ	<p>【原因】 トナー回収ボトルがセットされていません。</p> <p>【処置】 トナー回収ボトルをセットしてください。</p> <p><b>参照</b> 「8.3 トナー回収ボトルを交換する」(P.272)</p>
ドラム U2 ヲ コウカンシテ クダサイ	<p>【原因】 ドラムカートリッジの交換時期です。</p> <p>【処置】 新しいドラムカートリッジに交換してください。</p> <p><b>参照</b> 「8.2 ドラムカートリッジを交換する」(P.267)</p>
ドラム U2 ヲ セット シテクダサイ	<p>【原因】 ドラムカートリッジがセットされていません。</p> <p>【処置】 ドラムカートリッジをセットしてください。</p> <p><b>参照</b> 「8.2 ドラムカートリッジを交換する」(P.267)</p>
トレイ *(コウセン) ニ セット xxxx XXXX	<p>【原因】 用紙トレイ * のサイズと方向が xxxx で、用紙種類が XXXX の用紙は、用紙切れです。</p> <p>【処置】 用紙トレイ * にサイズと方向が xxxx で、用紙種類が XXXX の用紙を補給してください。</p> <p><b>参照</b> 「5.2 用紙をセットする」(P.159)</p>

メッセージ	原因 / 処置
トレイ * ニ ヨウシヲ ホキユウ xxxx XXXX	<p>【原因】 用紙トレイ * のサイズと方向が xxxx で、用紙種類が XXXX の用紙は、用紙切れです。</p> <p>【処置】 用紙トレイ * にサイズと方向が xxxx で、用紙種類が XXXX の用紙を補給してください。</p> <p><b>参照</b> 「5.2 用紙をセットする」(P.159)</p>
トレイ * ノ ヨウシヲ カクニン xxxx XXXX	<p>【原因】 用紙トレイ * に正しい用紙がセットされていません。</p> <p>【処置】 用紙トレイ * にサイズと方向が xxxx で、用紙種類が XXXX の用紙をセットしてください。</p> <p><b>参照</b> 「5.2 用紙をセットする」(P.159)</p>
トレイ * ノ ヨウシヲ カクニン xxxx XXXX	<p>【原因】 用紙トレイ * に白い枠付きの OHP フィルムがセットされています。本機では、白い枠付きの OHP フィルムは使用できません。</p> <p>【処置】 詰まっている用紙がある場合は取り除き、弊社が推奨する OHP フィルム (V516、JE001 など) をセットしてください。</p> <p><b>参照</b> 「5.2 用紙をセットする」(P.159)</p>
トレイ * ノ ヨウシヲ カクニンシテクダサイ	<p>【原因】 用紙トレイ * にセットされているサイズの用紙には印刷できません。</p> <p>【処置】 印刷できる用紙をセットしてください。</p> <p><b>参照</b> 「5.2 用紙をセットする」(P.159)</p>
トレイ * ヲ アケテ オクリカケノ ヨウシヲトリノゾイテクダサイ	<p>【原因】 用紙トレイ * で紙づまりが発生しています。</p> <p>【処置】 用紙トレイ * に詰まっている用紙を取り除いてください。</p> <p><b>参照</b> 「7.2 用紙が詰まったときは」(P.219)</p>
トレイ * ヲ オシコンデ クダサイ	<p>【原因】 用紙トレイ * が引き出されています。</p> <p>【処置】 用紙トレイ * を正しくセットしてください。</p> <p><b>参照</b> 「5.2 用紙をセットする」(P.159)</p>
ハイシュツ シテイマス xxxx トレイ *	<p>【状態】 印刷データを排出しています。なお、コンピューターからの印刷データは受信できます。</p>
ブヒン コウカン 010-422 セツメイショ ヲ カクニン	<p>【原因】 部品の交換時期です。</p> <p>【処置】 「010-422」を、弊社の問い合わせ窓口または販売店にご連絡ください。</p>
ブヒン コウカン ヲ イライ シテクダサイ ***-***	<p>【原因】 部品の交換時期です。</p> <p>【処置】 「***-***」の表示内容を、弊社の問い合わせ窓口または販売店にご連絡ください。</p>
フロントカバー ヲ トジテ クダサイ	<p>【原因】 フロントカバーが開いています。</p> <p>【処置】 フロントカバーを閉じてください。</p> <p><b>参照</b> 「3.1 各部の名称と働き」(P.72)</p>

メッセージ	原因 / 処置
プリント シテイマス XXXX	【状態】 印刷データ処理中です。なお、コンピューターからの印刷データは受信できます。
プリント シテイマス XXXX      トレイ *	【状態】 トレイ * を使用して印刷中です。使用中のトレイは、引き出さないでください。なお、コンピューターからの印刷データは受信できます。
プリント デキマス	【状態】 コンピューターからの印刷データを受信できる状態です。
プリント デキマス ***_***	【原因】 本機に故障が発生しています。 【処置】 電源スイッチを切り、操作パネルのディスプレイが消灯してから、再度電源スイッチを入れてください。再びエラーコードが表示された場合は、ディスプレイに表示されているエラーコード「***-***」を確認して処置してください。 <b>参照</b> 「7.5.2 エラーコード一覧」(P.249)
プリント デキマス DNS サーバ コウシン フカ	【原因】 DNS から IP アドレスを取得できませんでした。 【処置】 DNS の設定と、IP アドレスの取得方法の設定を確認してください。 <b>参照</b> CentreWare の CD-ROM 内のマニュアル
プリント デキマス IP アドレス シュトク フカ	【原因】 DHCP サーバーからの IP アドレスの取得に失敗しました。 【処置】 手動で IP アドレスを設定してください。 <b>参照</b> 「2.2 IP アドレスを設定する」(P.56)
プリント デキマス IP アドレス チョウフク	【原因】 IP アドレスが重複しています。 【処置】 IP アドレスを変更してください。 <b>参照</b> 「2.2 IP アドレスを設定する」(P.56)
プリント デキマス オナジ SMB ホストメイ アリ	【原因】 同じ SMB のホスト名が存在しています。 【処置】 ホスト名を変更してください。 <b>参照</b> 同梱されている CentreWare の CD-ROM 内のマニュアル
プリント デキマス コウカン ジキ      ***-***	【原因】 部品の交換時期が近づいています。 【処置】 「***-***」の表示内容を、弊社の問い合わせ窓口または販売店にご連絡ください。
プリント デキマス トナー コウカン ジキ : C	【状態】 シアントナーカートリッジの残量が少なくなっています。新しいシアントナーカートリッジを準備してください。なお、印刷処理、およびコンピューターからの印刷データは受信できます。 <b>参照</b> 「8.1 トナーカートリッジを交換する」(P.264)

メッセージ	原因 / 処置
プリント デキマス トナー コウカン ジキ : K	<p>【状態】 ブラックトナーカートリッジの残量が少なくなっています。新しいブラックトナーカートリッジを準備してください。なお、印刷処理、およびコンピューターからの印刷データは受信できます。</p> <p><b>参照</b> 「8.1 トナーカートリッジを交換する」(P.264)</p>
プリント デキマス トナー コウカン ジキ : M	<p>【状態】 マゼンタトナーカートリッジの残量が少なくなっています。新しいマゼンタトナーカートリッジを準備してください。なお、印刷処理、およびコンピューターからの印刷データは受信できます。</p> <p><b>参照</b> 「8.1 トナーカートリッジを交換する」(P.264)</p>
プリント デキマス トナー コウカン ジキ : Y	<p>【状態】 イエロートナーカートリッジの残量が少なくなっています。新しいイエロートナーカートリッジを準備してください。なお、印刷処理、およびコンピューターからの印刷データは受信できます。</p> <p><b>参照</b> 「8.1 トナーカートリッジを交換する」(P.264)</p>
プリント デキマス ドラム U2 コウカン	<p>【原因】 ドラムカートリッジの交換時期です。なお、印刷処理、およびコンピューターからの印刷データは受信できます。</p> <p>【処置】 新しいドラムカートリッジに交換してください。</p> <p><b>参照</b> 「8.2 ドラムカートリッジを交換する」(P.267)</p>
プリント デキマス ドラム U2 コウカン ジキ	<p>【状態】 ドラムカートリッジの交換時期が近づいています。新しいドラムカートリッジを準備してください。なお、印刷処理、およびコンピューターからの印刷データは受信できます。</p> <p><b>参照</b> 「8.2 ドラムカートリッジを交換する」(P.267)</p>
プリント デキマス ボトル U1 コウカンジキ	<p>【状態】 トナー回収ボトルの交換時期が近づいています。新しいトナー回収ボトルを準備してください。</p>
ログファイル フリョウ [セット] キーデショキカシマス	<p>【原因】 内蔵増設ハードディスクを取り付けている場合で、本機の使用中に停電などでいったん電源が切られたために、ハードディスク内のデータが壊れたことが考えられます。</p> <p>【処置】 操作パネルの 排出 / セット ボタンを押してください。ログファイルが初期化されます。</p> <p><b>注記</b> ログファイルの初期化には、数十秒かかります。初期化中に本機の電源を切らないでください。</p>

## 7.5.2 エラーコード一覧

エラーが発生して、印刷が正常に終了しなかった場合や、本機に故障が発生した場合は、次のようなメッセージとエラーコード(\*\*\* - \*\*\*)が表示されます。

エラー シュウリョウ シマシタ  
\*\*\*-\*\*\*

プリント テキマス  
\*\*\*-\*\*\*

下表でエラーコードを参照して、処置してください。

### 注記

- エラーコードが表示されたときは、本機内に残っている印刷データや、本機のメモリー上に蓄えられた情報は保証されません。
- 本機の電源を切ると、プリンター内の残っている印刷データやプリンターのメモリー上に蓄えられた情報は消去されます。

エラーコード	原因 / 処置
007-271	<p>【原因】 用紙トレイ 2 が故障しました。</p> <p>【処置】 本機の電源を切り、入れ直してください。それでも状態が改善されないときは、弊社の問い合わせ窓口または販売店にご連絡ください。なお、用紙トレイ 2 以外の用紙トレイは使用できます。</p>
007-272	<p>【原因】 用紙トレイ 3 が故障しました。</p> <p>【処置】 本機の電源を切り、入れ直してください。それでも状態が改善されないときは、弊社の問い合わせ窓口または販売店にご連絡ください。なお、用紙トレイ 3 以外の用紙トレイは使用できます。</p>
007-273	<p>【原因】 用紙トレイ 4 が故障しました。</p> <p>【処置】 本機の電源を切り、入れ直してください。それでも状態が改善されないときは、弊社の問い合わせ窓口または販売店にご連絡ください。なお、用紙トレイ 4 以外の用紙トレイは使用できます。</p>
010-420、 422、 906	<p>【原因】 部品の交換時期になりました。</p> <p>【処置】 「***-***」の表示内容を、弊社の問い合わせ窓口または販売店にご連絡ください。</p>
016-503	<p>【原因】 SMTP サーバーの名前が正しく設定されていません。</p> <p>【処置】 CentreWare Internet Services で、SMTP サーバーの設定が正しいかどうかを、確認してください。また、DNS サーバーの設定も確認してください。</p> <p><b>参照</b> 「4.8.1 Eメールプリントをするための環境設定」(P.123)</p>

エラーコード	原因 / 処置
016-504	<p>【原因】 メール送信時に行う [ POP before SMTP ] で、POP3 サーバーの名前が正しく設定されていません。</p> <p>【処置】 CentreWare Internet Services で、POP3 サーバーの設定が正しいかを確認してください。また、DNS サーバーの設定も確認してください。</p> <p><b>参照</b> 「4.8.1 Eメールプリントをするための環境設定」(P.123)</p>
016-505	<p>【原因】 メール送信時に行う [ POP before SMTP ] で、POP3 サーバーへのログインに失敗しました。</p> <p>【処置】 CentreWare Internet Services で、POP3 で使用するユーザー名と、パスワードが正しいかを確認してください。</p> <p><b>参照</b> 「4.8.1 Eメールプリントをするための環境設定」(P.123)</p>
016-701	<p>【原因】 メモリーが不足したため、ART EX の印刷データを処理できませんでした。</p> <p>【処置】 [ 印刷モード ] が [ 高精細 ] の場合は [ 高画質 ] にして、もう一度、印刷を指示してください。それでも状態が改善されないときは、[ 標準 ] にして印刷を指示してください。</p> <p><b>参照</b> [ 印刷モード ] については、プリンタードライバのオンラインヘルプを参照してください。</p>
016-702	<p>【原因】 プリントページバッファが不足したため、印刷データを処理できませんでした。</p> <p>【処置】 次のどれかの方法で処置してください。</p> <ul style="list-style-type: none"> <li>• [ 印刷モード ] が [ 高精細 ] の場合は [ 高画質 ] にする それでも状態が改善されないときは、[ 標準 ] にする</li> <li>• [ ページ印刷モード ] を利用する</li> <li>• プリントページバッファを増やす</li> <li>• メモリーを増設する</li> </ul> <p><b>参照</b> [ 印刷モード ] については、プリンタードライバのオンラインヘルプを参照してください。</p>
016-705	<p>【原因】 内蔵増設ハードディスクが取り付けられていないので、セキュリティープリント文書が登録できませんでした。</p> <p>【処置】 セキュリティープリント機能を使用するには、内蔵増設ハードディスクを取り付ける必要があります。</p> <p><b>参照</b> 「4.5 機密文書を印刷する - セキュリティープリント - 」(P.110)</p>
016-706	<p>【原因】 セキュリティー / サンプルプリントの最大ユーザー数を超えました。</p> <p>【処置】 本機内に蓄積されている、不要な文書やセキュリティープリントの登録ユーザーなどを削除し、もう一度、印刷を指示してください。</p>

エラーコード	原因 / 処置
016-707	<p>【原因】 内蔵増設ハードディスクが取り付けられていないか、またはハードディスクの故障などで、サンプルプリントが印刷できませんでした。</p> <p>【処置】 サンプルプリント機能を使用するには、内蔵増設ハードディスクが必要です。</p>
016-716	<p>【原因】 ハードディスクの容量が不足したため、TIFF ファイルをスプールできませんでした。</p> <p>【処置】 内蔵増設ハードディスクを取り付けるか、内蔵増設ハードディスク内の不要なデータを削除して、空き容量を増やしてください。内蔵ハードディスクを取り付けていない場合、ART EX フォームメモリーを増やしてください。</p> <p><b>参照</b> 「[ART EX フォームメモリー]」(P.200)</p>
016-721	<p>【原因】 印刷処理中に、エラーが発生しました。次の原因が考えられます。共通メニューの[プリント設定]&gt;[用紙の優先順位]が、すべての用紙で、【セッテイシナイ】に設定されているときに、自動トレイ選択で、印刷を指示している ESC/P のコマンドエラー</p> <p>【処置】 については、自動トレイ選択で印刷をする場合は、[用紙の優先順位]で、用紙のどれかを【セッテイシナイ】以外に設定してください。また、ユーザー定義用紙を選択すると、自動的に[用紙の優先順位]が【セッテイシナイ】に設定されてしまうので、注意してください。 については、印刷データを確認してください。</p> <p><b>参照</b> 「[ヨウシノ ユウセン ジュンイ](用紙の優先順位)」(P.194)</p>
016-728	<p>【原因】 TIFF ファイルにサポートしていない Tag が含まれていました。</p> <p>【処置】 印刷データを確認してください。</p>
016-729	<p>【原因】 TIFF データの色数、解像度が有効範囲の上限を超えているため、印刷できませんでした。</p> <p>【処置】 TIFF ファイルの色数、解像度を変更して、もう一度、印刷を指示してください。</p>
016-730	<p>【原因】 サポートされていないコマンドを検知しました。</p> <p>【処置】 印刷データを確認し、エラーを引き起こすコマンドを削除して、もう一度、印刷を指示してください。</p>
016-731	<p>【原因】 TIFF データが途中で切れていて印刷できませんでした。</p> <p>【処置】 もう一度、印刷を指示してください。</p>
016-748	<p>【原因】 ハードディスクの領域が不足しているため、印刷できません。</p> <p>【処置】 印刷データを分割したり、複数部印刷したりしている場合は、1部ずつ印刷するなど、印刷データのページ数を少なくしてください。</p>
016-749	<p>【原因】 PJL コマンドの構文エラーが発生しました。</p> <p>【処置】 印刷設定を確認するか、PJL コマンドを訂正してください。</p>

エラーコード	原因 / 処置
016-751	<p>【原因】 PDF ファイルを、コンテンツブリッジを使用して印刷できませんでした。</p> <p>【処置】 Adobe Acrobat Reader を使って PDF ファイルを開き、[ファイル]メニューの [印刷] から印刷を指示してください。</p>
016-752	<p>【原因】 メモリーが不足しているため、PDF ファイルを、コンテンツブリッジを使用して印刷できませんでした。</p> <p>【処置】 ContentsBridge Utility を使用している場合は、[ContentsBridge]ダイアログボックスで [印刷モード] の設定を次のように変更してください。</p> <ul style="list-style-type: none"> <li>• [高画質] が選択されていた場合は、[標準] に変更する</li> <li>• [標準] が選択されていた場合は、[高速] に変更する</li> </ul> <p><b>補足</b></p> <ul style="list-style-type: none"> <li>• 「4.10 PDF を直接印刷する - コンテンツブリッジ -」(P.145)</li> <li>• コンテンツブリッジを使用しないで、PDF ファイルを直接 lpr コマンドなどを使って印刷している場合は、「PDF」(P.172) を参照して、操作パネルで設定を変更してください。</li> </ul>
016-753	<p>【原因】 PDF ファイルのパスワードが、プリンターに設定されているパスワードと一致しません。または、PDF ファイルのパスワードが、ContentsBridge Utility で設定されているパスワードと一致しません。</p> <p>【処置】 正しいパスワードを、プリンター、または ContentsBridge Utility で設定して、もう一度、印刷を指示してください。</p>
016-755	<p>【原因】 印刷が許可されていない PDF ファイルは印刷できません。</p> <p>【処置】 Adobe Acrobat を使用して、PDF ファイルの印刷禁止の指定を解除してから、もう一度、印刷を指示してください。</p>
016-760	<p>【原因】 PostScript の処理中にエラーが発生しました。</p> <p>【処置】 次のどれかの方法で処置してください。</p> <ul style="list-style-type: none"> <li>• [印刷モード] が [高精細] の場合は、[高画質] にする それでも状態が改善されないときは、[高速] にする</li> <li>• プリントページバッファを増やす</li> <li>• PS 使用メモリーを増やす</li> </ul> <p><b>参照</b></p> <p>[印刷モード] については、プリンタードライバーのオンラインヘルプを参照してください。</p>
016-761	<p>【原因】 イメージ処理中にエラーが発生しました。</p> <p>【処置】 [印刷モード] が [高精細] の場合は [高画質] にして、もう一度、印刷を指示してください。それでも印刷できない場合は、[ページ印刷モード] を [する] に設定して印刷してください。</p> <p><b>参照</b></p> <p>[印刷モード] については、プリンタードライバーのオンラインヘルプを参照してください。</p>



エラーコード	原因 / 処置
016-762	<p>【原因】 実装されていないプリント言語が指定されました。</p> <p>【処置】 本機は標準で、ART EX、ART IV、ESC/P、TIFF、PDF データを処理できます。それ以外の印刷データを送信したい場合は、該当するプリント言語を処理できるオプションを取り付けてください。</p> <p><b>補足</b></p> <ul style="list-style-type: none"> <li>• エミュレーションキットを取り付けている場合は、標準で処理できるプリント言語以外に、次のプリント言語を処理できます。 <ul style="list-style-type: none"> <li>・ 201H、HP-GL、HP-GL/2、PCL</li> </ul> </li> <li>• PostScript ソフトウェアキットを取り付けている場合は、標準で処理できるプリント言語以外に、次のプリント言語を処理できます。 <ul style="list-style-type: none"> <li>・ 201H、HP-GL、HP-GL/2、PCL、PS</li> </ul> </li> </ul>
016-764	<p>【原因】 SMTP サーバーに接続できませんでした。</p> <p>【処置】 SMTP サーバーの管理者にご相談ください。</p>
016-765	<p>【原因】 SMTP サーバーのハードディスクの容量がいっぱいのため、メールが送信できませんでした。</p> <p>【処置】 SMTP サーバーの管理者にご相談ください。</p>
016-766	<p>【原因】 SMTP サーバーでエラーが発生しました。</p> <p>【処置】 SMTP サーバーの管理者にご相談ください。</p>
016-767	<p>【原因】 あて先のメールアドレスを間違えて指定したため、メールが送信できませんでした。</p> <p>【処置】 あて先のメールアドレスを確認し、もう一度、送信してください。</p> <p><b>参照</b> 「4.8.1 E メールプリントをするための環境設定」(P.123)</p>
016-768	<p>【原因】 本機のメールアドレスが正しくないため、SMTP サーバーに接続できませんでした。</p> <p>【処置】 本機のメールアドレスを確認してください。</p> <p><b>参照</b> 「4.8.1 E メールプリントをするための環境設定」(P.123)</p>
016-794	<p>【原因】 メディアが正しく挿入されていません。</p> <p>【処置】 メディアが正しく挿入されているかどうかを確認してください。</p>
016-795	<p>【原因】 メディア内のデータを読み取るときに、エラーが発生しました。</p> <p>【処置】 コンピューターで、メディアに記録されている内容を確認してください。</p>
016-796、797	<p>【原因】 メディア内のデータを読み取るときに、エラーが発生しました。</p> <p>【処置】 コンピューターで、メディアに記録されている内容を確認してください。</p>

エラーコード	原因 / 処置
024-747	<p>【原因】 操作パネルで用紙トレイ1～4の[トレイの用紙サイズ]を【自動】に設定し、プリンタードライバーの[用紙トレイ選択]も【自動】に設定しているにもかかわらず、非定形サイズの印刷を指示するなど、プリントパラメーターの組み合わせが正しくありません。</p> <p>【処置】 印刷指示を確認してください。</p>
027-500	<p>【原因】 SMTP サーバーの名前が正しく設定されていません。</p> <p>【処置】 CentreWare Internet Services で、SMTP サーバーの設定が正しいかどうかを確認してください。また、DNS サーバーの設定も確認してください。</p> <p><b>参照</b> 「4.8.1 Eメールプリントをするための環境設定」(P.123)</p>
027-501	<p>【原因】 POP3 サーバーの名前が正しく設定されていません。</p> <p>【処置】 CentreWare Internet Services で、POP3 サーバーの設定が正しいかどうかを確認してください。また、DNS サーバーの設定も確認してください。</p> <p><b>参照</b> 「4.8.1 Eメールプリントをするための環境設定」(P.123)</p>
027-502	<p>【原因】 POP3 サーバーへのログインに失敗しました。</p> <p>【処置】 CentreWare Internet Services で、POP3 で使用するユーザー名とパスワードが正しいかどうかを確認してください。</p> <p><b>参照</b> 「4.8.1 Eメールプリントをするための環境設定」(P.123)</p>
027-700	<p>【原因】 メディアプリントに使用しているメディアが損傷している可能性があります。</p> <p>【処置】 正常なメディアを使用して、もう一度メディアプリントを行ってください。</p> <p><b>注記</b> メディアは、「4.9.3 メディアをセットする / 取り出す」(P.131)を参照して、正しい手順で取り出し、セットしてください。誤った手順でメディアの取り出し、セットを行うと、メディアを破損するおそれがあります。</p>
027-701	<p>【原因】 メディアが、メディア専用のアダプター (CF カード) に正しくセットされていない、または本機のメディア挿入口に正しくセットされていません。</p> <p>【処置】 メディアを、メディア専用のアダプターに正しくセットして、本機のメディア挿入口に正しくセットしてください。</p> <p><b>注記</b> メディアは、「4.9.3 メディアをセットする / 取り出す」(P.131)を参照して、正しい手順で取り出し、セットしてください。誤った手順でメディアの取り出し、セットを行うと、メディアを破損するおそれがあります。</p>

エラーコード	原因 / 処置
027-702	<p>【原因】 メディアプリントを行うためにセットしたメディア内に、メディアプリントができるデータが格納されていない、またはデータが壊れています。</p> <p>【処置】 メディアプリントでは、メディア内のデータの読み込みに一定のルールがあります。メディアに格納されているデータの種類およびファイル構成を確認してください。</p> <p><b>参照</b> 「4.9.1 対応メディアと対応ファイル」(P.128)</p> <p><b>注記</b> メディアは、「4.9.3 メディアをセットする / 取り出す」(P.131)を参照して、正しい手順で取り出し、セットしてください。誤った手順でメディアの取り出し、セットを行うと、メディアを破損するおそれがあります。</p>
027-703	<p>【原因】 メディアプリントキットが本機に正しく接続されていない可能性があります。</p> <p>【処置】 本機の電源を切り、メディアプリントキットが本機に正しく接続されているかどうかを確認して、もう一度はじめから操作してください。それでも状態が改善されないときは、弊社の問い合わせ窓口または販売店にご連絡ください。</p> <p><b>参照</b> 『メディアプリントキット設置手順書』</p> <p><b>注記</b> メディアは、「4.9.3 メディアをセットする / 取り出す」(P.131)を参照して、正しい手順で取り出し、セットしてください。誤った手順でメディアの取り出し、セットを行うと、メディアを破損するおそれがあります。</p>
027-796	<p>【原因】 メール受信時に添付文書だけを印刷するように設定している場合に、文書が添付されていないメールを受信したため、そのメールが破棄されました。</p> <p>【処置】 メール本文やメールヘッダー情報なども印刷したい場合は、CentreWare Internet Servicesのプロパティ画面で、設定を変更してください。</p>
027-797	<p>【原因】 Eメールプリント機能を使用して、本機に送信したメールのあて先が、正しくありません。</p> <p>【処置】 正しいあて先を指定して、もう一度メールを送信してください。</p> <p><b>参照</b> 「4.8 電子メールを使って印刷する - Eメールプリント -」(P.123)</p>
077-215	<p>【原因】 本体とオプションのトレイ(用紙トレイ2、または用紙トレイ2～4)との間で、通信エラーが発生しました。</p> <p>【処置】 本機の電源を切り、トレイのコネクターケーブルが、本体背面にあるコネクターに、正しく接続されていることを確認してください。そのあとで、本機の電源を入れても状態が改善されないときは、弊社の問い合わせ窓口または販売店にご連絡ください。なお、用紙トレイ1は使用できません。</p>

エラーコード	原因 / 処置
093- 414 ~ 421	【原因】 部品の交換時期になりました。 【処置】 「***-***」の表示内容を、弊社の問い合わせ窓口または販売店にご連絡ください。
094- 417、420、 438、439	【原因】 部品の交換時期になりました。 【処置】 「***-***」の表示内容を、弊社の問い合わせ窓口または販売店にご連絡ください。
094-935	【原因】 部品の交換時期になりました。 【処置】 「094-935」を、弊社の問い合わせ窓口または販売店にご連絡ください。
116-704	【原因】 メディアが正しく挿入されていません。 【処置】 メディアが正しく挿入されているかどうかを、確認してください。
116- 705 ~ 709	【原因】 メディア内のデータを読み取るときにエラーが発生しました。 【処置】 コンピューターで、メディアに記録されている内容を確認してください。
116-210	【原因】 メディアリーダーに、エラーが発生しました。 【処置】 本機の電源を切/入してください。それでも状態が改善されないときは、弊社のテレフォンセンターまたは販売店にご連絡ください。
116-211、 212	【原因】 メディアリーダーの接続ケーブルが、正しく接続されていません。 【処置】 接続ケーブルを正しく接続し、本機の電源を切/入してください。それでも状態が改善されないときは、弊社のテレフォンセンターまたは販売店にご連絡ください。
116-716	【原因】 メディア内にファイルがありません。 【処置】 コンピューターで、メディアに記録されている内容を確認してください。
116-717	【原因】 メディア内のデータを読み取るときに、エラーが発生しました。 【処置】 コンピューターで、メディアに記録されている内容を確認してください。

# 7.6 ネットワーク関連のトラブル

## 7.6.1 TCP/IP 環境使用時のトラブル

ここでは、TCP/IP の環境で使用している場合のトラブルについて、原因や確認方法、および処置方法を記載しています。そのほかの環境でのトラブルについては、本機に同梱されているマニュアル CD-ROM 内のマニュアルを参照してください。

### ●●● Windows 95/Windows 98/Windows Me の場合

#### ■印刷されないとき

お使いのコンピューターの[ スタート ]メニューの[ 設定 ]から、[ プリンタ ]をクリックし、表示されたウィンドウで、本機の状態が「印刷不可状態(NetworkError)」と表示された場合の対処方法について説明します。

原因	確認方法	処置
本機が、コンピューターと異なるネットワークに接続されている。	ネットワークのシステム管理者に、コンピューターが接続されているネットワークと、本機が接続されているネットワークの間に、ルーターやゲートウェイが介在しているかどうかを確認する。	本機を、コンピューターが接続されているネットワークに直接接続する。
コンピューターから本機までのネットワーク上に障害が発生して、コネクションが確立できない。	「印刷不可状態(NetworkError)」と表示される。	ネットワークのシステム管理者に、ネットワーク障害について調べてもらう。
本機の IP アドレスを誤って入力している。	「印刷不可状態(NetworkError)」と表示される。プリンターアイコンの[ ファイル ]メニューの[ プロパティ ]を選択し、[ 詳細 ]タブの[ ポートの設定 ]を選択する。表示された[ FX TCP/IP Direct Print Utility ポートの設定 ]ダイアログボックスの IP アドレスと、機能設定リストの IP アドレスを比較する(機能設定リストのプリント方法は、「8.4 レポート / リストを印刷する」(P.274)を参照してください)。	[ FX TCP/IP Direct Print Utility ポートの設定 ]ダイアログボックスの IP アドレスに、本機に設定されている IP アドレスを正しく入力する。
コンピューターから印刷指示をしたあと、本機の電源が切れたり、電源が入っていない本機へコンピューターから印刷を指示したりした。	「印刷不可状態(NetworkError)」と表示される。本機の電源が入っているかどうかを調べる。	本機の電源を入れる。
本機に対して、多数のコンピューターから同時に印刷を指示している。	「印刷不可状態(NetworkError)」と表示される。	なし(自動的に印刷が再開されません)。

原因	確認方法	処置
コンピューターのディスク容量が不足しているため、印刷するファイルをスプールできない。	「印刷不可状態(SpoolError)」と表示される。[マイコンピュータ]を開き、Windows <sup>®</sup> 95、Windows <sup>®</sup> 98、Windows <sup>®</sup> Me がインストールされているディスク(例:Cドライブ)を右クリックする。表示されたメニューから[プロパティ]を選択し、空き領域を確認する。	不要なファイルを削除し、ディスクの空き領域を確保する。次に、[プリンタ]ウィンドウの[ドキュメント]メニューから[一時停止]を選択し、停止状態を解除する(印刷が再開されます)。

### ●●● Windows NT 4.0/Windows 2000/Windows XP/Windows Server 2003の場合

#### ■印刷されないとき

原因	確認方法	処置
正しいIPアドレスが設定されていない。	ネットワーク管理者に、本機のIPアドレスが正しいかどうか、調べてもらう。	本機に、正しいIPアドレスを設定する。
[lpd スプール]を【メモリスプール】に設定している場合に、コンピューターから1回の印刷指示で送信される印刷データの容量が、受信容量の上限を超えている。	[lpd スプール]のメモリー容量を確認して、1回の印刷指示で送信しようとしている印刷データの容量と比較してみる。	1. 印刷データ容量が、1つのファイルで、メモリー容量の上限を超える場合は、そのファイルをメモリー容量の上限より小さいサイズに分割して、印刷を指示する。 2. 印刷データ容量が、複数のファイルで、メモリー容量の上限を超える場合は、1度に印刷を指示するファイル数を減らす。
印刷処理中に対処不可能な障害が発生した。	操作パネルのディスプレイにエラーが表示されていないか、確認する。	電源スイッチを入れ直す。
コンピューターと一致するトランスポートプロトコルを選択していない。	選択されているトランスポートプロトコルを確認する。	コンピューターと一致するトランスポートプロトコルを選択する。

## 7.6.2 CentreWare Internet Services使用時のトラブル

症 状	処 置
CentreWare Internet Services に接続できない。	本機は正常に作動していますか？ 本機の電源が入っているかどうか、確認してください。
	インターネットサービスが起動されていますか？ 機能設定リストを印刷して、確認してください。
	インターネットアドレスは正しく入力されていますか？ インターネットアドレスをもう一度確認してください。接続できない場合は、IP アドレスを入力して、接続してください。
	プロキシサーバーを使用していますか？ プロキシサーバーによっては、接続できない場合があります。 プロキシサーバーを使わないで、ブラウザの設定を「プロキシサーバーを使用しない」にするか、または接続したいアドレスを「プロキシサーバーを使用しない」に設定してください。
ブラウザで【しばらくお待ちください】等のメッセージが表示されたままになる。	そのまましばらくお待ちください。 状態が変わらない場合は、ブラウザの表示を更新してみてください。状態が変わらない場合は、本機が正常に作動しているかどうかを、確認してください。
[表示更新] が機能しない。 左側エリアのメニューを選択しても、右側エリアが更新できない。	指定されている OS やブラウザを使用していますか？ 「2.3.1 CentreWare Internet Services の概要」(P.63) を参照して、使用している OS やブラウザが使用できるかどうかを確認してください。
画面の表示が崩れる。	ブラウザのウィンドウサイズを変更してください。
最新の情報が表示されない。	[表示更新] を押してください。
日本語が正しく設定できない。	シフト JIS コードを使用してください。また、半角カナ文字は使用できない場合があります。
[新しい設定を適用] を押しても反映されない。	入力した値は正しいですか？ 入力できる値以外を入力した場合は、自動的に制限値内に変更されます。
[新しい設定を適用] を押すと、ブラウザに【無効なまたは認識されない応答をサーバーが返しました】や【データがありません】などのメッセージが表示される。	ユーザー名とパスワードは正しいですか？ 正しいユーザー名とパスワードを入力してください。
	本機を再起動してください。

# 7.7 メール関連のトラブル

メール通知サービス、E メールプリントを使用している場合のトラブルについて、症状と、処置方法を記載しています。

症 状	処 置
E メールプリントができない。	本体メールアドレスは設定されていますか。 CentreWare Internet Services で、設定を確認してください。
	[ メール受信 ] がオンに設定されていますか。 CentreWare Internet Services で、設定を確認してください。
	SMTP サーバーの IP アドレス、POP3 サーバーの IP アドレス (受信プロトコルで POP3 を選択している場合) などが、正しく設定されていますか。 CentreWare Internet Services で、設定を確認してください。
	POP ユーザー名、およびパスワードが正しく設定されていますか。 CentreWare Internet Services で、設定を確認してください。
	受信許可ドメインを設定していませんか。 CentreWare Internet Services で、自分のドメインが受信許可ドメインに含まれているかどうかを確認してください。
	SMTP サーバー、POP サーバーは正常に作動していますか。 ネットワーク管理者に確認してください。
E メールプリントで添付の PDF ファイルが印刷されない。	メモリー容量が不足していると、印刷できないことがあります。容量の大きな添付ファイルを頻繁に印刷する場合は、メモリーを増設することをお勧めします。
メール通知サービスで、本機の状態がメールされない	本体メールアドレスは設定されていますか。 CentreWare Internet Services で、設定を確認してください。
	[ メール通知 ] がオンに設定されていますか。 CentreWare Internet Services で、設定を確認してください。
	SMTP サーバーの IP アドレス、POP3 サーバーの IP アドレス (受信プロトコルで POP3 を選択している場合) などが、正しく設定されていますか。 CentreWare Internet Services で、設定を確認してください。
	POP ユーザー名、およびパスワードが正しく設定されていますか。 CentreWare Internet Services で、設定を確認してください。
	送信する通知項目が正しく設定されていますか。 CentreWare Internet Services のプロパティ画面で、設定を確認してください。
	送信先メールアドレスは正しく入力されていますか。 CentreWare Internet Services のプロパティ画面で、正しい送信先を入力してください。
	SMTP サーバー、POP サーバーは正常に作動していますか。 ネットワーク管理者に確認してください。



# 7.8

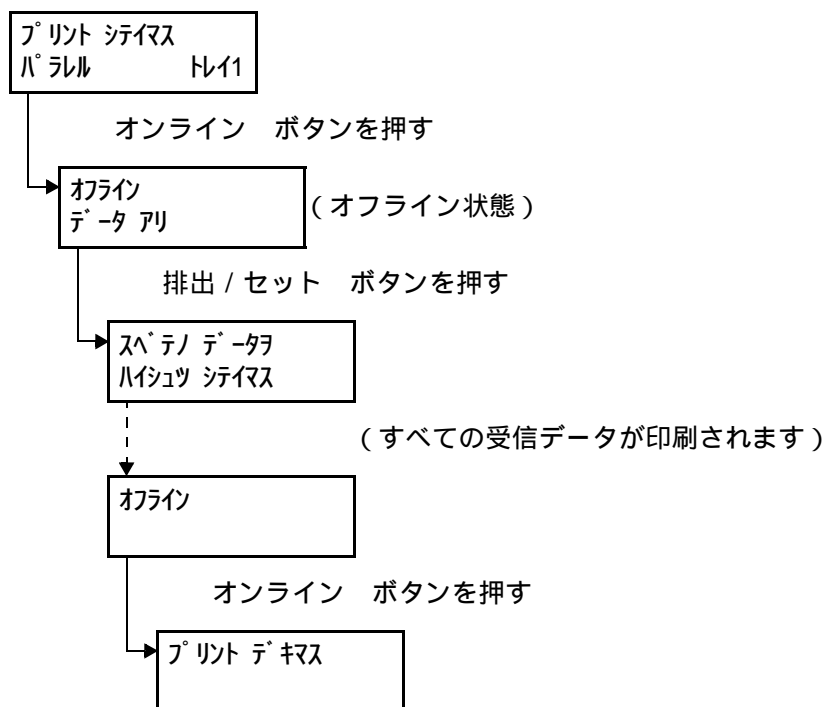
## 残ったデータを強制排出する - 印刷が途中で止まった場合 -

本機が受信しているすべての印刷データを実行して印刷します。  
操作パネルを使って強制排出を行うと、印刷データの受信を中断し、受信バッファを空の状態にできます。

### 補足

本機が受信したすべてのジョブを消去する方法もあります。消去する方法については、「3.4 印刷を中止する / 確認する」(P.79)を参照してください。

### 操作手順



### 補足

- オンライン ボタンを押すと、本機は、オフライン状態になり、データの受信ができなくなります。
- パラレルインターフェイス、USB インターフェイスを使用している場合、手順の オンライン ボタンを押すタイミングによって、データ受信がジョブの途中になることがあります。この場合、それ以降の印刷データは 排出 / セット ボタンを押したあとに、新しい印刷ジョブとして認識され、手順のオフライン解除後、新しい印刷ジョブとして処理されます。
- パラレルインターフェイス、USB インターフェイスを使用している場合、オフライン解除後、新しいジョブとして処理されるデータは、正常に印刷されないことがあります。

# 7.9 カスタムモードについて

トナーカートリッジ内のトナーがなくなると、以下のメッセージが表示されます。  
新しいトナーカートリッジに交換してください。

「トナーカートリッジ ヲ コウカン シテクダサイ」

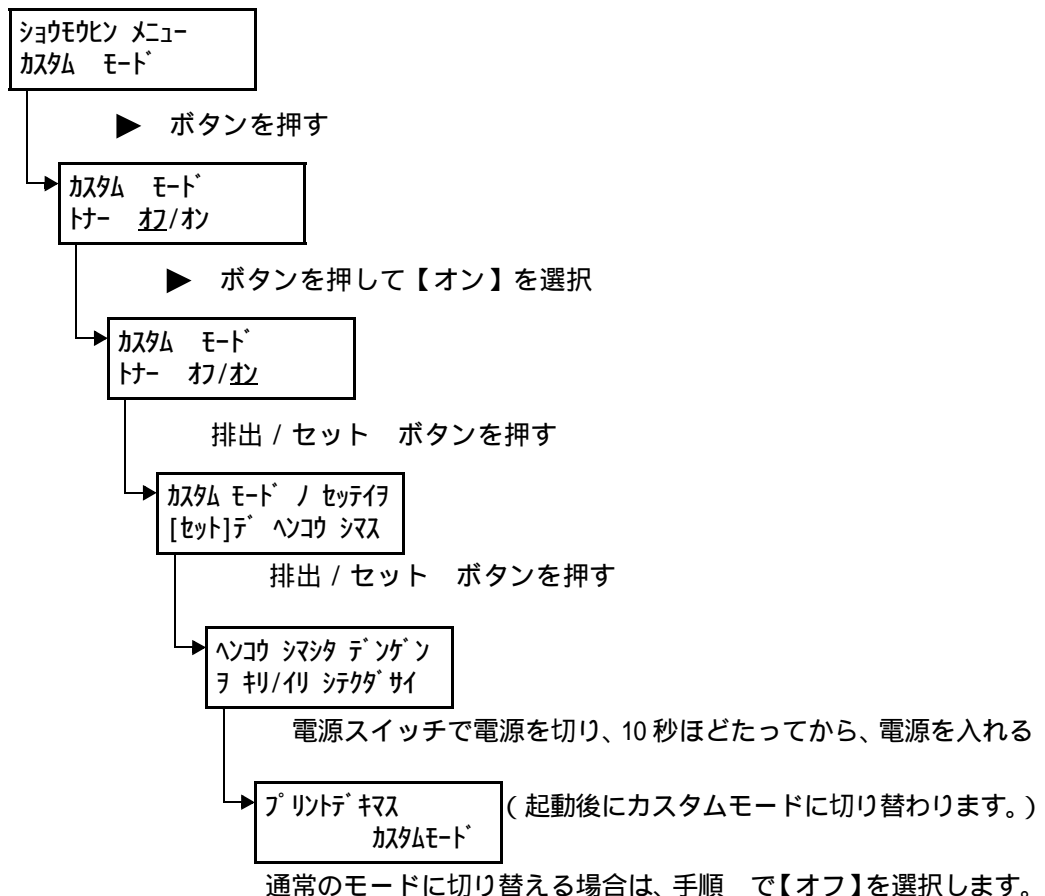
やむをえず、トナーカートリッジを交換しないで、継続して使用しなければならない場合は、「カスタムモード」を選択することで、継続使用が可能となります。

### 注記

カスタムモードは品質保証外のモードであり、所定の機能、性能が保たれないことがあります。そのまま使い続けると、プリンターが故障する原因となることがあります。

### 操作手順

操作パネルの<▼> ボタンと<排出 / セット> ボタンを同時に押します。



# 日常管理



## 章

8.1	トナーカートリッジを交換する .....	264
8.2	ドラムカートリッジを交換する .....	267
8.3	トナー回収ボトルを交換する .....	272
8.4	レポート / リストを印刷する .....	274
8.5	Web ブラウザーでプリンターの状態を確認する .....	291
8.6	電子メールでプリンターの状態を確認する .....	292
8.7	メーターを確認する .....	295
8.8	階調を補正する .....	299
8.9	カラーレジを補正する .....	309
8.10	プリンターを移動する .....	313

# 8.1 トナーカートリッジを交換する

本機には、ブラック（K）、シアン（C）、マゼンタ（M）、イエロー（Y）の4色のトナーカートリッジがセットされています。トナーカートリッジの交換時期が近づくと、ディスプレイに【プリント デキマス トナーコウカン：x】というメッセージが表示されます。メッセージが表示されてからも、約1,250ページは通常どおり印刷できます。メッセージが【トナー カートリッジ ヲ コウカンシテクダサイ：X】に変わると、新しいトナーカートリッジに交換するまで印刷できなくなります。

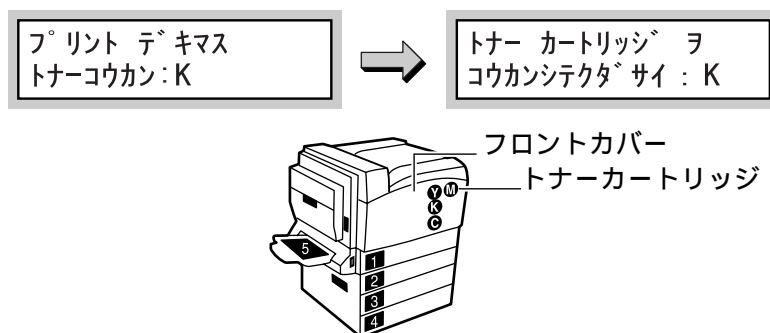
操作パネルの左にある表示部で、該当するトナーカートリッジの位置を確認し、メッセージに表示された色のトナーカートリッジを交換してください。

## 注記

- 使用済みのトナーカートリッジは、弊社または販売店にお渡しいただくか、同梱されているシートの内容に従って、弊社あてに返送してください。
- トナー残量が少なくなっている場合、交換時期が近いというメッセージが表示されないまま、印刷中に本機が停止してトナーカートリッジ交換のメッセージが表示されることがあります。その場合は、表示されている色のトナーカートリッジを交換すると、印刷は継続されます。
- トナーカートリッジを交換するときは、本機の電源を入れたまま行ってください。電源を切ると、プリンター内に残っている印刷データや、プリンターのメモリーに蓄えられた情報が消去されます。

## 補足

- 印刷可能ページ数は、A4□の用紙を使用し、印字比率5%で連続印刷した場合の枚数です。
- 印刷可能ページ数は、印刷内容や用紙のサイズ、種類、使用環境、本機電源の入り切りの頻度などによって異なります。
- ディスプレイには、トナーカートリッジの色が、K、C、M、Yと表示されます。Kはブラック、Cはシアン、Mはマゼンタ、Yはイエローです。
- トナーカートリッジを交換するとき、トナーがこぼれて床面などを汚すことがあります。あらかじめ開いたフロントカバーの上や床に、紙などを敷いて作業することをお勧めします。



## 警告

- トナーカートリッジを、絶対に火中に投じないでください。粉じん爆発により、やけどのおそれがあります。
- 床などにこぼしたトナーは、ほうきで掃き取るか、または石けん水を湿らした布等でふき取ってください。掃除機を用いると微粒子のトナーが掃除機内部に充満し、電気接点の火花により、粉じん発火となる可能性があります。

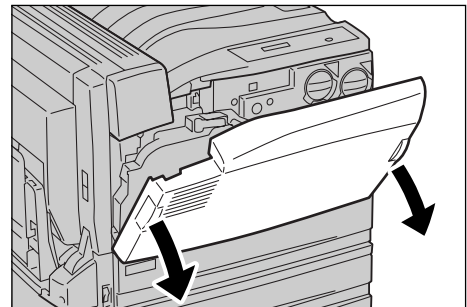
## トナーカートリッジの交換


本機の高画質出力、高速出力は、純正トナーカートリッジの使用時に印刷品質やプリンター性能がもっとも安定するように設計されています。純正品と異なる仕様の消耗品を使用した場合、プリンター本来の性能を発揮できない場合や、プリンター本体が仕様外の消耗品が原因で故障したときに有償修理となる場合があります。純正品をご使用いただけますと、万一のトラブルのときも安心してサポートを受けることができます。

カートリッジの交換に際しては、本来の性能を得るためにも純正トナーカートリッジの使用をおすすめします。

### 操作手順

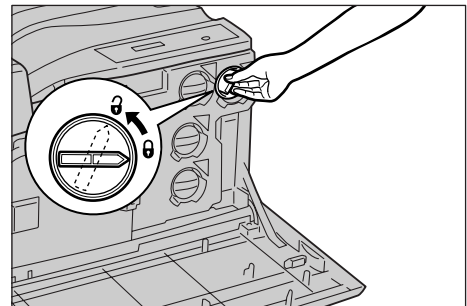
- 1** 本機が印刷中でないことを確認し、フロントカバーを開けます。



- 2** メッセージに表示されている色のトナーカートリッジのつまみを、鍵印（印）の位置まで左方向に回します。

**補足**

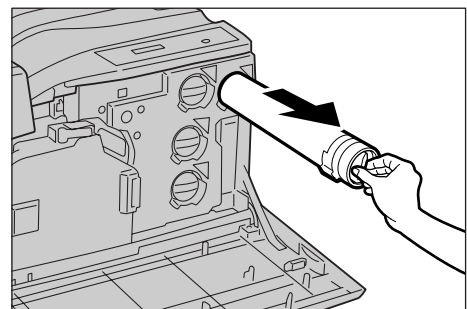
Kはブラック、Cはシアン、Mはマゼンタ、Yはイエローです。



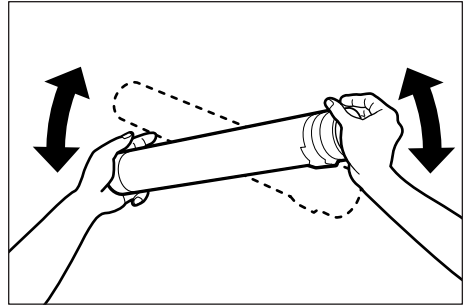
- 3** トナーカートリッジを手前に静かに引いて、取り出します。

**注記**

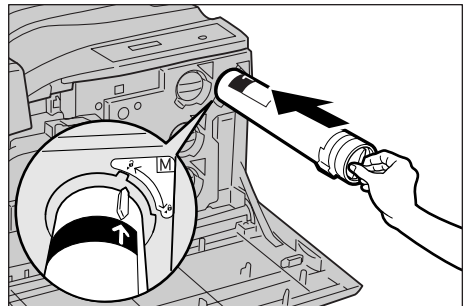
- トナーカートリッジはゆっくり引き出してください。トナーが飛び散ることがあります。
- 使用済みのトナーカートリッジは、弊社または販売店にお渡しいただくか、同梱されているシートの内容に従って、弊社あてに返送してください。



- 4** 取り出したトナーカートリッジと同じ色の新しいトナーカートリッジを用意し、図のように、軽く3、4回上下左右によく振ります。



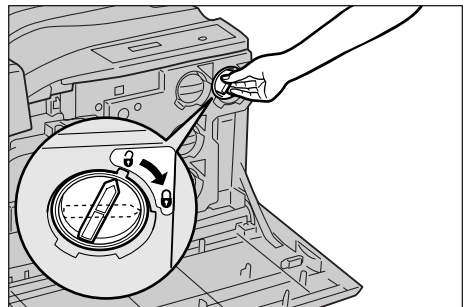
- 5** トナーカートリッジの矢印を鍵印(🔒印)の位置に合わせて、奥に突き当たるまで差し込みます。



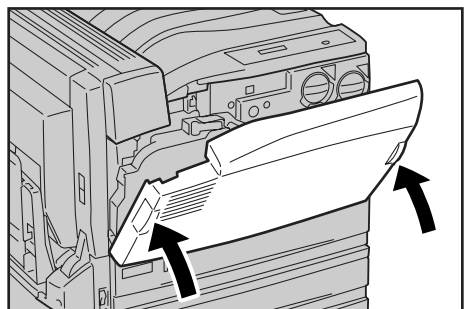
- 6** トナーカートリッジのつまみを、鍵印(🔒印)まで右方向に突き当たるまで回して固定します。

**補足**

トナーカートリッジは、正しい位置まで差し込まないと回りません。



- 7** フロントカバーを閉じます。  
【プリントデキマス】とメッセージが表示されます。



# 8.2 ドラムカートリッジを交換する

ドラムカートリッジの交換時期が近づくと、ディスプレイに【プリント デキマス ドラム U2 コウカン ジキ】というメッセージが表示されます。メッセージが表示されてからも、約 750 ページは通常どおり印刷できます。この期間に新しいドラムカートリッジの在庫を確認してください。工場出荷時の設定では、メッセージが【ドラム U2 コウカン シテクダサイ】に変わると、新しいドラムカートリッジと交換するまで印刷ができなくなります。なお、ドラムカートリッジ交換時には、トナー回収ボトルも新しいものと交換します。

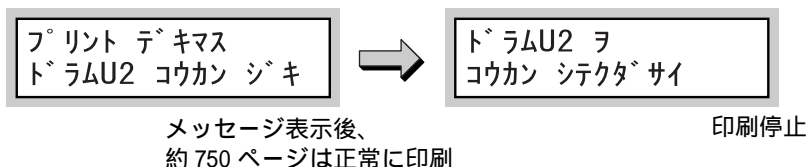
### 注記

- 使用済みのドラムカートリッジ、およびトナー回収ボトルは、弊社または販売店にお渡しいただくか、同梱されているシートの内容に従って、弊社あてに返送してください。
- ドラムカートリッジ、およびトナー回収ボトルを交換するときは、本機の電源を入れたまま行ってください。電源を切ると、プリンター内に残っている印刷データや、プリンターのメモリー上に蓄えられた情報が消去されます。

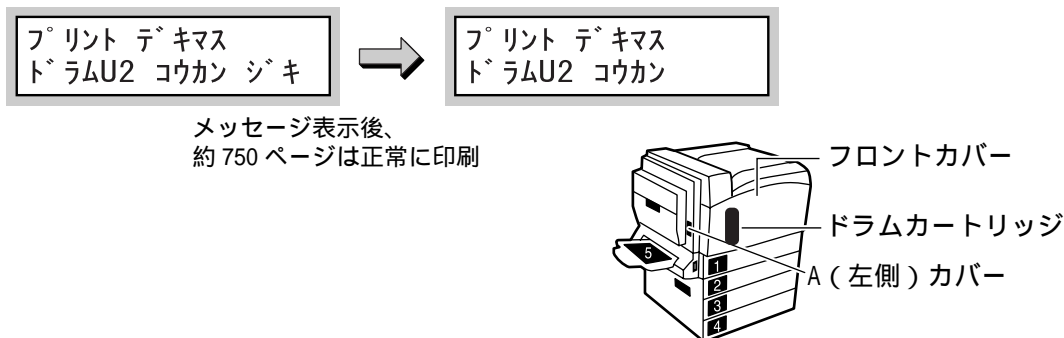
### 補足

- ドラムカートリッジの印刷可能ページ数は、A4 □ の用紙を使用して連続印刷した場合の枚数です。
- トナー回収ボトルの印刷可能ページ数は、A4 □ の用紙を使用し、印字比率 5% で連続印刷した場合の枚数です。
- 印刷可能ページ数は、印刷内容や用紙のサイズ、種類、使用環境、本機電源の入り切りの頻度などによって異なります。
- 交換時期になっても、印刷を停止しないようにすることもできます。設定については、「システム設定 [ドラム ジュミョウドウサ] (ドラム寿命動作)」(P. 189) を参照してください。
- ドラムカートリッジの寿命を過ぎても交換しないで印刷を続けると、印刷画質など本機の性能に影響が出ることがあります。新しいドラムカートリッジに交換することをお勧めします。
- ドラムカートリッジを、直射日光や室内蛍光灯の強い光に当てないでください。
- ドラムの表面に触れたり、傷を付けたりしないでください。きれいな印刷ができなくなることがあります。
- トナー回収ボトルを交換するとき、トナーがこぼれて床面などを汚すことがあります。あらかじめ開いたフロントカバーの上や床に、紙などを敷いて作業することをお勧めします。

### ■【ドラム寿命動作】で【プリント テイシ スル】に設定している場合



### ■【ドラム寿命動作】で【プリント テイシ シナイ】に設定している場合

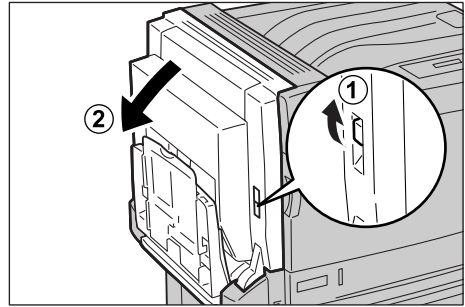


### ⚠ 警告

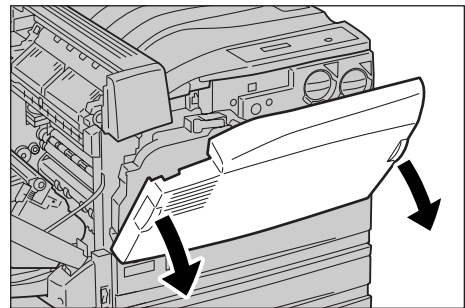
ドラムカートリッジ を、絶対に火中に投げないでください。カートリッジ内に残っているトナーの粉じん爆発により、やけどのおそれがあります。

操作手順

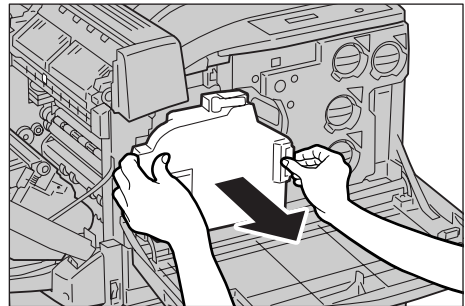
- 1** 本機が印刷中でないことを確認します。  
本体の A (左側) カバーのレバーを押し上げて ( ) A カバーを開けます ( )



- 2** フロントカバーを開けます。



- 3** トナー回収ボトルを、図の位置を持って手前に引いて取り外します。

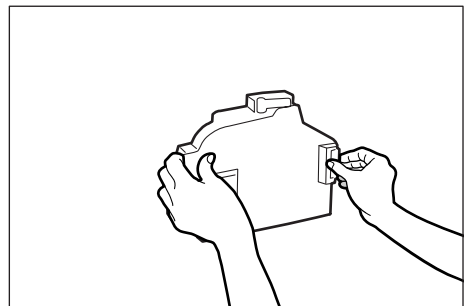


**補足**

取り外したトナー回収ボトルを傾けると、トナーがこぼれます。トナーがこぼれないように図のように立てておいてください。

**注記**

使用済みのトナー回収ボトルは、弊社または販売店にお渡しいただくか、同梱されているシートの内容に従って、弊社あてに返送してください。

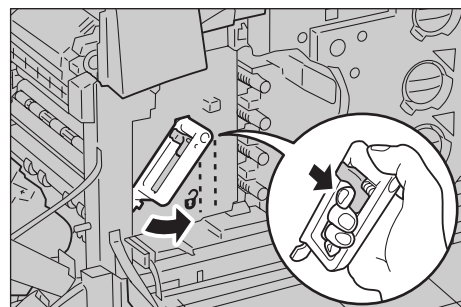




- 4 ハンドルの内側のレバーを手前に引きながら、ハンドルを鍵印（印）のガイドラインの位置まで回します。

**補足**

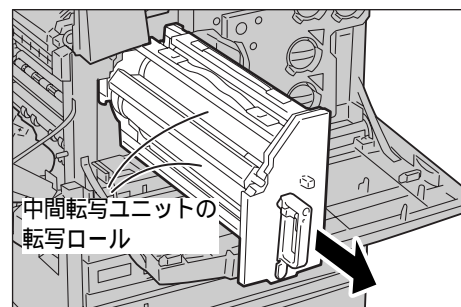
レバーを引きにくいときは、ハンドルを少し左に持ち上げてからレバーを引いてください。



- 5 中間転写ユニットのハンドルを持って、ゆっくりと確実に止まるまで引き出します。

**注記**

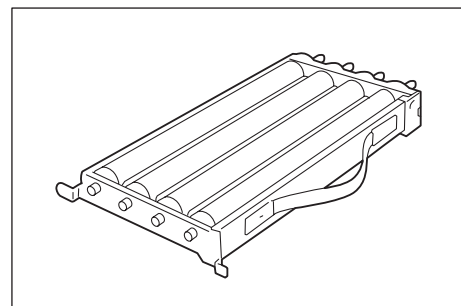
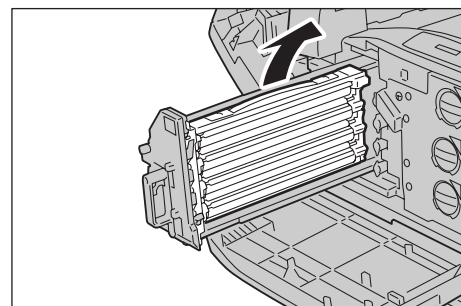
中間転写ユニットの転写ロールに触らないでください。きれいな印刷ができなくなることがあります。



- 6 ドラムカートリッジの取っ手を持って、持ち上げるようにして取り外します。

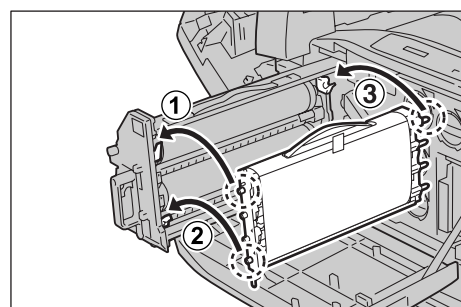
**注記**

- ドラムカートリッジを引き出すとき、床に落とさないように注意してください。
- ドラムカートリッジに付着したトナーに触れないように注意してください。
- 使用済みのドラムカートリッジは、汚れ防止のため図のような向きで置いてください。
- 使用済みのドラムカートリッジは、弊社または販売店にお渡しいただくか、同梱されているシートの内容に従って、弊社あてに返送してください。

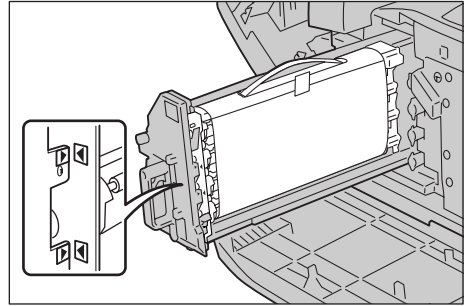


- 7 新しいドラムカートリッジを、梱包箱から取り出し、梱包材を取り除きます。

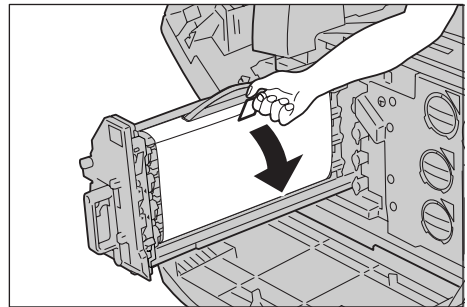
- 8 保護紙を付けたままドラムカートリッジの取っ手を持って、図のように突起を載せてから（ ）、奥側の突起を載せます（ ）。



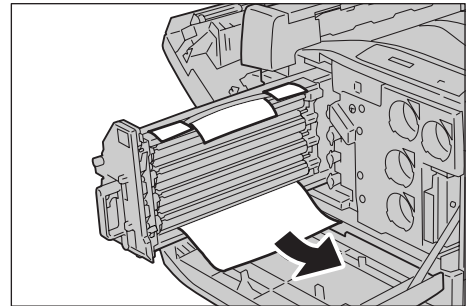
- 9** 本体とドラムカートリッジの2か所の矢印の位置が合っていることを確認します。



- 10** ドラムカートリッジの保護紙の、つまみ部分をはがします。



- 11** 保護紙を下側から引き抜きます。



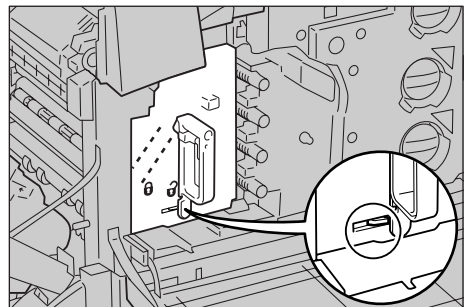
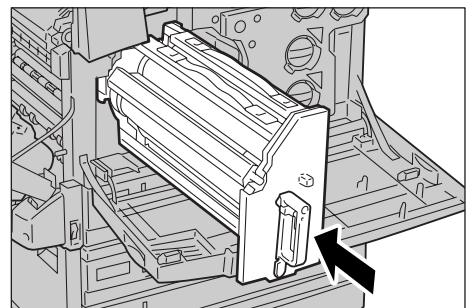
- 12** 中間転写ユニットを、ゆっくりと奥に突き当たるまで押し込みます。


**注記**

中間転写ユニットの転写ロールや、ドラムカートリッジのドラムに触らないでください。きれいな印刷ができなくなることがあります。

**補足**

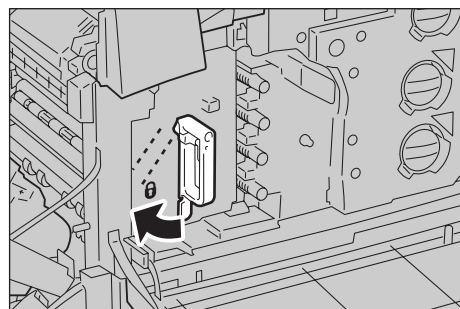
中間転写ユニットが正しい位置まで戻ると、図の突起も元に戻ります。



- 13** 中間転写ユニットのハンドルを、鍵印 (  印 ) のガイドラインの位置まで回します。

**補足**

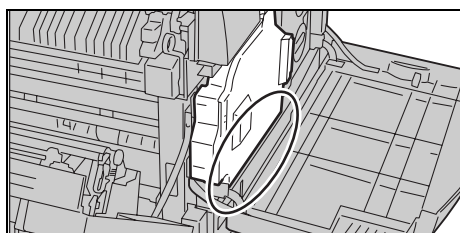
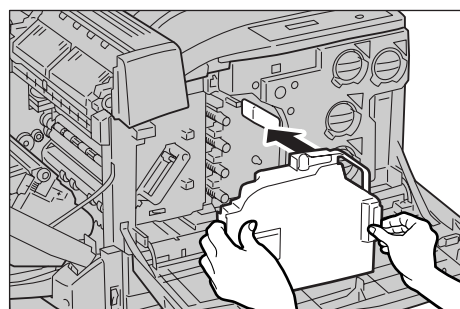
- ハンドルが回りにくいときは、もう一度中間転写ユニットを引き出し、本機の奥までしっかりと押し込んでください。
- ハンドルを正しい位置まで戻すと、ハンドルが固定されます。


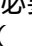


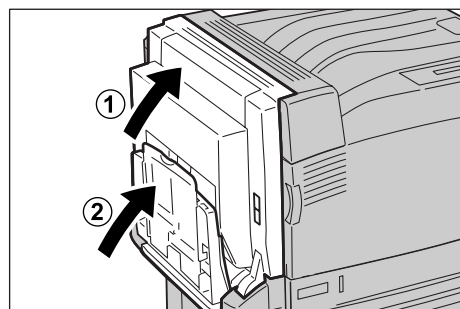
- 14** トナー回収ボトルを、図の位置を持って取り付けます。

**補足**

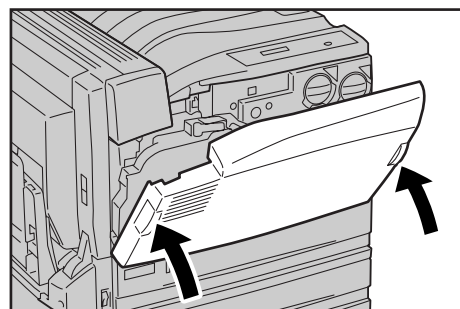
トナー回収ボトルが正しくセットされていないと、フロントカバーが閉まらなかったり、操作パネルにメッセージが表示されたりします。トナー回収ボトルは、図のように、本機のフレーム内に正しくセットしてください。



- 15** A (左側) カバーの中央部を押して A カバーをゆっくりと閉じます (  )。必要に応じて、用紙トレイ 5 (手差し) を上げます (  )。



- 16** フロントカバーを閉じます。  
【プリントデキマス】とメッセージが表示されます。



# 8.3 トナー回収ボトルを交換する

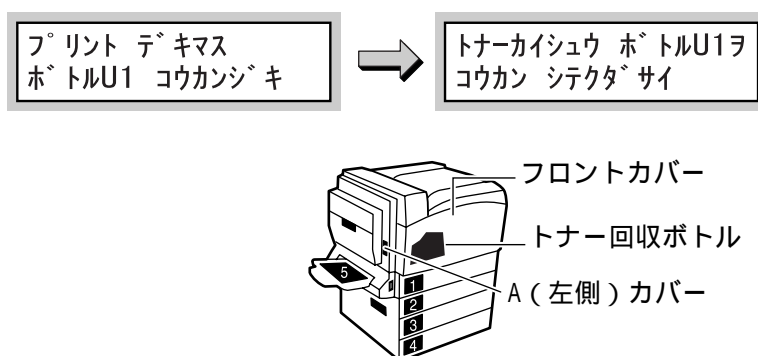
トナー回収ボトルの交換時期が近づくと、【プリント デキマス ボトル U1 コウカンジキ】というメッセージが表示されます。メッセージが表示されてからも約 1,000 ページは通常どおり印刷できます。この期間に新しいトナー回収ボトルの在庫を確認してください。トナー回収ボトルは、約 24,000 ページ印刷すると交換時期になります。メッセージが【トナーカイシュウボトルU1 コウカン シテクダサイ】に変わると、新しいトナー回収ボトルに交換するまで印刷ができなくなります。

## 注記

- 使用済みのトナー回収ボトルは、弊社または販売店にお渡しいただくか、同梱されているシートの内容に従って、弊社あてに返送してください。
- トナー回収ボトルを交換するときは、本機の電源を入れたまま行ってください。電源を切ると、プリンター内に残っている印刷データや、プリンターのメモリーに蓄えられた情報が消去されます。

## 補足

- 印刷可能ページ数は、A4 用紙を使用し、印字比率 5% で連続印刷した場合の枚数です。
- 印刷可能ページ数は、印刷内容や用紙のサイズ、種類、使用環境、本機電源の入り切りの頻度などによって異なります。
- トナー回収ボトルを交換するとき、回収されたトナーがこぼれて床面などを汚すことがあります。あらかじめ開いたフロントカバーの上や床に、紙などを敷いて作業することをお勧めします。

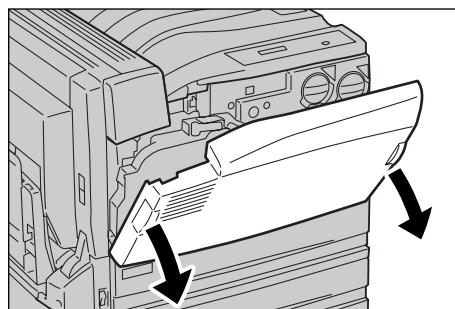


## 警告

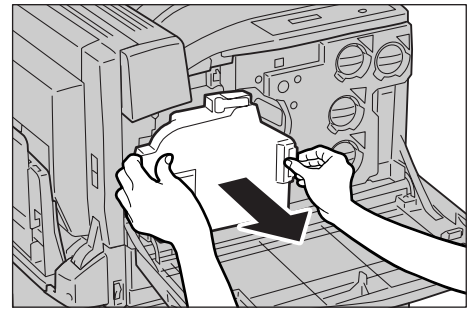
トナー、トナー回収ボトル、またはトナーの入った容器を絶対に火中に投げないでください。粉じん爆発により、やけどのおそれがあります。

## 操作手順

- 1 本機が印刷中でないことを確認し、フロントカバーを開けます。



- 2** トナー回収ボトルを、図の位置を持って手前に引いて取り外します。

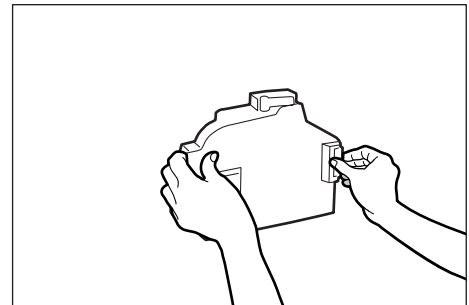


**補足**

取り外したトナー回収ボトルを傾けると、トナーがこぼれます。トナーがこぼれないように図のように立てておいてください。

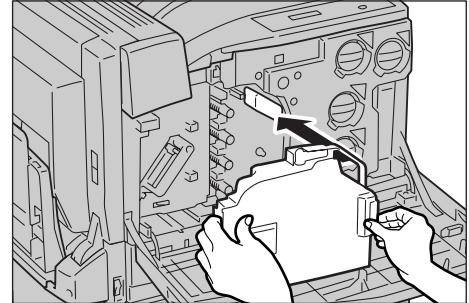
**注記**

使用済みのトナー回収ボトルは、弊社または販売店にお渡しいただくか、同梱されているシートの内容に従って、弊社あてに返送してください。



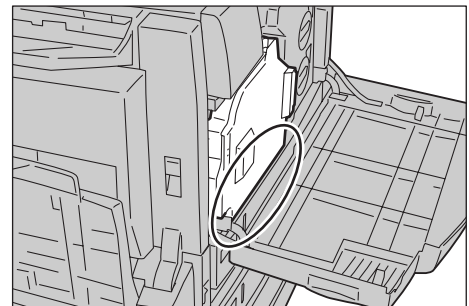
- 3** 新しいトナー回収ボトルを袋から取り出します。

- 4** トナー回収ボトルを、図の位置を持って取り付けます。

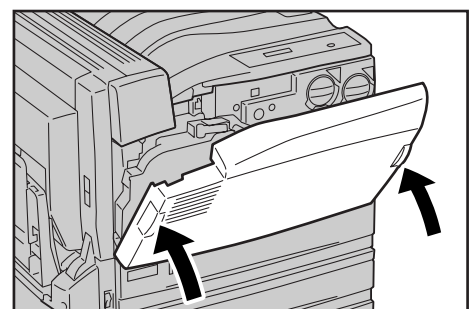


**補足**

トナー回収ボトルが正しくセットされていないと、フロントカバーが閉まらなかったり、操作パネルにメッセージが表示されたりします。図のようにトナー回収ボトルは本機のフレーム内に正しくセットしてください。



- 5** フロントカバーを閉じます。  
【プリントデキマス】とメッセージが表示されます。



# 8.4 レポート / リストを印刷する

ここでは、レポート / リストの種類と印刷方法について説明します。

## 8.4.1 レポート / リストの種類

本機には、コンピューターからの印刷データを印刷するほかに、次のレポート / リストを印刷する機能があります。搭載されているオプションとの関係は次のとおりです。

### 補足

- : オプションがなくても表示されます。
- . : オプション搭載時に表示されます。
- : どちらかのオプション搭載時に表示されます。
- △ : どちらかのオプション + 内蔵 HDD 搭載時に表示されます。
- レポートやリストの印刷は、操作パネルから指示します。操作方法については、「8.4.2 レポート / リストの印刷」(P.276) を参照してください。
- 「ART Ⅳ, PR201H, ESC/P ユーザー定義リスト」、「PC-PR201H 設定リスト」、「ESC/P 設定リスト」、「HP-GL/2 設定リスト」、「HP-GL/2 論理プリンター登録リスト」、「HP-GL/2 パレットリスト」については、本機に同梱されているマニュアル CD-ROM 内のマニュアルを参照してください。

メニュー名	レポート名	オプション			
		PostScript ソフトウェア	エミュレー ション	内蔵 HDD	
[ ジョブ履歴レポート ]	ジョブ履歴レポート	-	-	-	
[ エラー履歴レポート ]	エラー履歴レポート	-	-	-	
[ シュケイレポート ]	プリンター集計レポート	-	-	-	
[ キヨウセツテイリスト ]	機能設定リスト	-	-	-	
[ フォントリスト ]	フォントリスト	-	-	-	
[ PSフォントリスト ]	PostScript フォントリスト	-	-	-	
[ ユーザー定義リスト ]	ART Ⅳ, PR201H, ESC/P ユーザー定義リスト	-	-	-	
[ プリンター 設定 メニュー ]	[ ART EXフォームリスト ]	ART EXフォーム登録リスト	-	-	-
	[ PSトウクリスト ]	PostScript 論理プリンター登録リスト	-	-	-
	[ 201H セツテイリスト ]	PC-PR201H 設定リスト	-	-	-
	[ 201H トウクリスト ]	PC-PR201H 論理プリンター・メモリー登録リスト	-	-	-
	[ ESC/P セツテイリスト ]	ESC/P 設定リスト	-	-	-
	[ ESC/P トウクリスト ]	ESC/P 論理プリンター・メモリー登録リスト	-	-	-
	[ HP-GL/2 セツテイリスト ]	HP-GL/2 設定リスト	-	-	-
	[ HP-GL/2 トウクリスト ]	HP-GL/2 論理プリンター・メモリー登録リスト	-	-	-
	[ HP-GL/2 パレットリスト ]	HP-GL/2 パレットリスト	-	-	-

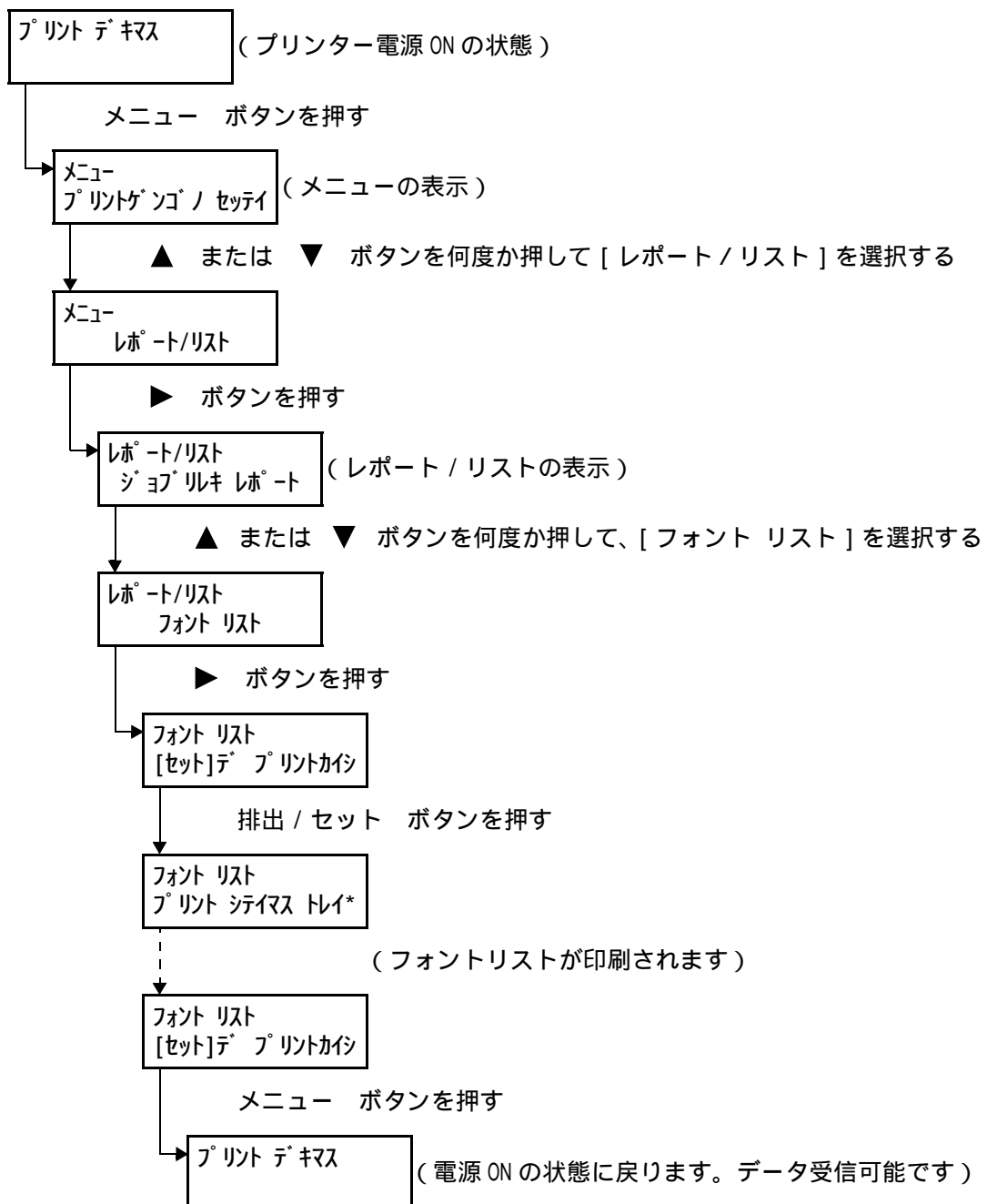
メニュー名	レポート名	オプション			
		PostScript ソフトウェア	エミュレー ション	内蔵 HDD	
「 プ リ ン ト ゲ ン ゴ 」	[TIFF セッテイ リスト]	TIFF 設定リスト	-	-	-
	[TIFF トウク リスト]	TIFF 論理プリンター登録リスト	-	-	-
	[PDF セッテイ リスト]	PDF 設定リスト	-	-	-
	[PCL セッテイ リスト]	PCL 設定リスト			
	[PCL フォーム リスト]	PCL フォーム登録リスト			
[チケキブ <sup>°</sup> ンショ リスト]	蓄積文書リスト	-	-		
[ドメインセ <sup>°</sup> ゲン リスト]	受信ドメイン制限リスト	-	-		
[セ <sup>°</sup> ヒン カイシュウ シート]	使用済み製品回収情報シート	-	-	-	
[キノハ <sup>°</sup> ヲウカウンターレポ <sup>°</sup> ート]	機能別カウンターレポート	-	-	-	
[メ <sup>°</sup> ディア <sup>°</sup> プリント リスト]	メディアプリント設定リスト <sup>*1</sup>	-	-	-	

<sup>\*1</sup> メディアプリントキット（オプション）接続時にのみ表示されます。

## 8.4.2 レポート / リストの印刷

レポート/リストは、操作パネルを操作して印刷します。ここでは、フォントリストを印刷する場合を例に説明します。ほかのレポート/リストも同様に印刷内容を指定してください。

### 操作手順





## 8.4.3 レポート / リストの項目

### ●● ジョブ履歴レポート

コンピュータから送られた印刷データが、正しく印刷されたか、実行結果を印刷します。ジョブ履歴レポートには、最新の 50 件までの印刷ジョブが印刷されます。このジョブ履歴レポートは、50 件を超えるごとに自動的に印刷させるかどうかを、操作パネルで設定できます。

#### ■ジョブ履歴レポートの出力例

DocuPrint C2424 ジョブ履歴レポート						
						日付: 2014/12/11 16:31 ページ: 1/1(印刷)
日付	実行時刻	入力(送信)元	出力(排出)先	ジョブ情報	ページ情報	ページ 枚数 ジョブ処理状態
2014/12/10 00:00:00	00:00:00	IPアドレス	センタートレイ	印刷: A4T 1X	カラー/両面印刷	1 1 正常終了
2014/12/10 00:00:00	00:00:00	IPアドレス	センタートレイ	印刷	白黒/A4 両面印刷	1 1 正常終了
2014/12/10 00:00:00	00:00:00	IPアドレス	センタートレイ	印刷: PDF		1 1 正常終了
2014/12/11 00:00:02	00:00:02	IPアドレス	センタートレイ	印刷: A4T 1X	カラー/A4 両面印刷	2 1 正常終了

#### ■印刷結果について

最新の 50 件までの印刷ジョブについて、次の項目が印刷されます。

項目	内容
日付	印刷を指示した日付が印刷されます。
完了時刻	印刷が完了した時刻が印刷されます。
入力(送信)元	印刷データを受け付けたポート、または内蔵ハードディスクが印刷されます。(内蔵ハードディスクはオプションです。)
出力(排出)先	排出されたトレイ、または内蔵ハードディスクが印刷されます。(内蔵ハードディスクはオプションです。)
ジョブ情報	片面印刷、両面印刷、まとめて 1 枚 (N アップ) の設定、使用されたプリンタードライバーの種類などが印刷されます。
ページ情報	カラー印刷、白黒印刷、出力用紙サイズ、用紙種類などが印刷されます。
ページ	印刷されたページ数が印刷されます。
枚数	印刷された用紙の枚数が印刷されます。
ジョブ処理状態	正常に印刷が終了したかが印刷されます。エラー終了の内容が印刷されることがあります。

### ■ジョブのエラー終了について

「ジョブ処理状態」に、次のエラー終了の内容が印刷されることがあります。

印字内容	原因と処置
プリントパラメータ異常	<p>【原因】 非定形サイズを指定して、[用紙トレイ選択]を[自動]に設定しているなど、プリントパラメータの組み合わせが不正です。</p> <p>【処置】 印刷データを確認してください。上記の場合は、用紙トレイ5(手差し)を選択してください。</p>
ART EX 使用メモリー不足	<p>【原因】 メモリーが不足したため、ART EX の印刷データを処理できませんでした。</p> <p>【処置】 [印刷モード]が[高精細]の場合は[高画質]にして、もう一度、印刷を指示してください。それでも状態が改善されない場合は、[標準]にして印刷を指示してください。</p> <p><b>参照</b> [印刷モード]、[ページ印刷モード]についてはプリンタードライバーのオンラインヘルプを参照してください。</p>
プリントページバッファ不足	<p>【原因】 プリントページバッファが不足したため、ART EX の印刷データを処理できませんでした。</p> <p>【処置】 次のどれかの方法で処置してください。</p> <ul style="list-style-type: none"> <li>• [印刷モード]が[高精細]の場合は[高画質]にする 状態が改善されない場合は、[標準]にする</li> <li>• [ページ印刷モード]を利用する</li> <li>• プリントページバッファを増やす</li> <li>• メモリーを増設する</li> </ul> <p><b>参照</b> [印刷モード]、[ページ印刷モード]についてはプリンタードライバーのオンラインヘルプを参照してください。</p>
予期しないエラー	<p>【原因】 印刷処理中にエラーが発生しました。次の原因が考えられます。 共通メニューの[プリント設定]の[用紙の優先順位]がすべての用紙で【シナイ】に設定されているときに、自動トレイ選択で印刷を指示している ESC/P のコマンドエラー</p> <p>【処置】 については、自動トレイ選択で印刷をする場合は、[用紙の優先順位]で、用紙のどれかを【シナイ】以外に設定してください。 については、印刷データを確認してください。</p> <p><b>参照</b> 「[ヨウシノ ユウセン ジュンイ](用紙の優先順位)」(P.194)</p>

印字内容	原因と処置
プリント言語自動判定エラー	<p>【原因】 プリントモード指定が【ジドウ】の場合に、プリント言語を自動的に選択できませんでした。次の原因が考えられます。</p> <p>PostScript ソフトウェアキットが取り付けられていない状態で、PostScript データを送信した PostScript ソフトウェアキットが取り付けられていて、内蔵増設ハードディスクが取り付けられていない状態で、LPR などを使って、PDF ファイルを本機に直接送信した エミュレーションキット、または PostScript ソフトウェアキットが取り付けられていない場合に、プリントモード指定を【ジドウ】で、201H、または HP-GL、HP-GL/2、PCL のデータを送信した</p> <p>【処置】 次のオプションが必要です。</p> <p>PostScript ソフトウェアキット 内蔵増設ハードディスク エミュレーションキット、または PostScript ソフトウェアキット</p>
ART コマンドエラー	<p>【原因】 サポートされていないコマンドを検知しました。</p> <p>【処置】 印刷データを確認し、エラーの原因となっているコマンドを削除して、もう一度、印刷を指示してください。</p>
ハードディスクの領域不足	<p>【原因】 ハードディスクの領域が不足しているため、印刷できません。</p> <p>【処置】 印刷データを分割する、複数部印刷している場合は1部ずつ印刷するなどの方法で、印刷データのページ数を少なくしてください。</p>
PostScript エラー	<p>【原因】 PostScript の処理中にエラーが発生しました。</p> <p>【処置】 次のどれかの方法で処置してください。</p> <ul style="list-style-type: none"> <li>• [印刷モード] が [高精細] の場合は [高画質] にする 状態が改善されない場合は、[標準] にする</li> <li>• プリントページバッファを増やす</li> <li>• PS 使用メモリーを増やす</li> </ul> <p><b>参照</b> [印刷モード] についてはプリンタードライバーのオンラインヘルプを参照してください。</p>
画像伸長エラー	<p>【原因】 イメージの処理中にエラーが発生しました。</p> <p>【処置】 [印刷モード] を [高画質] にして、もう一度、印刷を指示してください。それでも印刷できない場合は、ページ印刷モードで印刷してください。</p> <p><b>参照</b> [印刷モード]、ページ印刷モードについてはプリンタードライバーのオンラインヘルプを参照してください。</p>

印字内容	原因と処置
プリント言語非搭載	<p>【原因】 実装されていないプリント言語が指定されました。エミュレーションキットが取り付けられていない状態で、201H、ESC/P、HP-GL/2、またはPCL データを送信しました。</p> <p>【処置】 オプションのエミュレーションキット、またはPostScript ソフトウェアキットが必要です。</p>
PJL コマンドエラー	<p>【原因】 PJL コマンドの構文エラーが発生しました。</p> <p>【処置】 印刷設定を確認するか、PJL コマンドを訂正してください。</p>
フォーム登録不能 (領域不足)	<p>【原因】 ART EX フォームメモリーが不足して、フォームを登録できませんでした。</p> <p>【処置】 ART EX フォームメモリーの領域を増やしてください。</p> <p><b>参照</b> 「 [ART EX フォームメモリー ]」 (P.200)</p>
ペーパーマージン値不正	<p>【原因】 HP-GL/2( オプション )の有効座標エリアに対して、ペーパーマージン値が多すぎます。</p> <p>【処置】 ペーパーマージン値を少なくして、もう一度、印刷を指示してください。</p>
指定のフォームは未登録	<p>【原因】 指定したART EX用フォームは登録されていません。</p> <p>【処置】 「ART EX フォーム登録リスト」を印刷して、フォームの登録状態とフォーム名を確認してください。</p> <p><b>参照</b> 「8.4 レポート / リストを印刷する」 (P.274)</p>
指定のフォームは未登録	<p>【原因】 指定したART 用フォームは登録されていません。</p> <p>【処置】 「ART ,201H,ESC/P ユーザー定義リスト」を印刷して、フォームの登録状態とフォーム名を確認してください。</p> <p><b>参照</b> 「8.4 レポート / リストを印刷する」 (P.274)</p>
HP-GL/2 メモリー オーバーフロー	<p>【原因】 受信データが HP-GL/2( オプション )スプールサイズを超えたため、正しい原稿サイズ判定が行われていない可能性があります。</p> <p>【処置】 蓄積されている印刷データの処理が終わるまで待って、もう一度、印刷を指示してください。</p>
フォームと用紙の サイズ / 方向不一致	<p>【原因】 指定した ART EX、または ART フォームのサイズと向きが、印刷する用紙と合っていません。</p> <p>【処置】 用紙のサイズと向きを、指定した ART EX、または ART フォームに合わせて、もう一度、印刷を指示してください。</p>

印字内容	原因と処置
ページ内に描画データなし	<p>【原因】 HP-GL/2 (オプション) の印刷データに描画データがありません。</p> <p>【処置】 印刷データを確認してください。</p>
メモリー不足により 両面印刷不能	<p>【原因】 メモリーが不足したため、両面印刷ができませんでした。</p> <p>【処置】 プリントページバッファを増やして、もう一度、印刷を指示してください。</p>
PostScript 言語解釈エラー	<p>【原因】 PostScript (オプション) でエラーが発生しました。</p> <p>【処置】 印刷データを確認するか、プリンタードライバーの [ 詳細 ] タブの [ スプールの設定 ] をクリックして、双方向通信をオフにしてください。</p>
代替フォントにより印刷	<p>【原因】 代替フォントで印刷されました。</p> <p>【処置】 印刷データを確認してください。</p>
フォーム登録不能 (登録上限数超過)	<p>【原因】 ART EX、または ART フォームの登録上限数に達したため、フォームが登録できませんでした。</p> <p>【処置】 不要なフォームを削除してください。各フォームの登録上限数は、64 です。内蔵増設ハードディスクを取り付けている場合は、2048 です。</p> <p><b>参照</b> 「6.2 共通メニュー項目の説明」(P.171)</p>
ユーザーデータ登録不能 (領域不足)	<p>【原因】 ART ユーザー定義メモリーが不足して、ユーザー定義データが登録できませんでした。</p> <p>【処置】 ART ユーザー定義メモリーの領域を増やしてください。</p> <p><b>参照</b> 「6.2 共通メニュー項目の説明」(P.171)</p>
ロゴ登録不能 (登録上限数超過)	<p>【原因】 ART ロゴデータの登録上限数に達したため、ロゴデータが登録できませんでした。</p> <p>【処置】 不要なロゴデータを削除してください。</p>
数値演算エラー	<p>【原因】 数値演算エラーが発生しました。</p> <p>【処置】 印刷データを確認してください。</p>
HP-GL/2 コマンドエラー	<p>【原因】 HP-GL/2 (オプション) コマンドエラーが発生しました。</p> <p>【処置】 印刷データを確認してください。</p>
ART コマンドエラー	<p>【原因】 ART コマンドエラーが発生しました。</p> <p>【処置】 印刷データを確認してください。</p>

印字内容	原因と処置
フォーム / ロゴ登録不能 (領域不足)	<p>【原因】 ART 用のメモリーが不足して、フォーム、またはロゴデータが登録できませんでした。</p> <p>【処置】 メモリーの領域を増やしてください。</p> <p><b>参照</b> 「6.2 共通メニュー項目の説明」(P.171)</p>
セキュリティープリント 文書登録エラー	<p>【原因】 内蔵増設ハードディスクが取り付けられていないので、セキュリティープリント文書が登録できませんでした。</p> <p>【処置】 セキュリティープリント機能を使用するには、内蔵増設ハードディスクが必要です。</p> <p><b>参照</b> 「4.5 機密文書を印刷する-セキュリティープリント-」(P.110)</p>
116-701	<p>【原因】 メモリーが不足したため、両面印刷ができません。</p> <p>【処置】 メモリーを増設することをお勧めします。</p>
116-702	<p>【原因】 代替フォントで印刷されました。</p> <p>【処置】 印刷データを確認してください。</p>
116-703	<p>【原因】 PostScript( オプション )でエラーが発生しました。</p> <p>【処置】 印刷データを確認するか、プリンタードライバーの [ 詳細 ] タブのスプールの設定で、双方向通信をオフにしてください。</p>
116-710	<p>【原因】 受信データが HP-GL、HP-GL/2( オプション )スプールサイズを超えたため、正しい原稿サイズ判定が行われていない可能性があります。</p> <p>【処置】 HP-GL、HP-GL/2 オートレイアウトメモリーの割り当て量を増やすか、内蔵増設ハードディスクを取り付けることをお勧めします。</p>
116-711	<p>【原因】 指定した ART EX フォームのサイズと向きが、印刷する用紙と合っていません。</p> <p>【処置】 用紙のサイズと向きを、指定した AER EX フォームに合わせて、もう一度、印刷を指示してください。</p>
116-712	<p>【原因】 ART EX フォームメモリーが不足したため、フォームが登録できません。</p> <p>【処置】 不要なフォームを削除するか、ART EX フォームメモリーの領域を増やしてください。</p>
116-714	<p>【原因】 HP-GL、HP-GL/2( オプション )コマンドエラーが発生しました。</p> <p>【処置】 印刷データを確認してください。</p>
116-715	<p>【原因】 ART EX フォームの登録上限数に達したので、フォームが登録できません。</p> <p>【処置】 不要なフォームを削除してください。</p>

印字内容	原因と処置
116-718	<p>【原因】 指定したART EX用フォームは登録されていません。</p> <p>【処置】 登録されているフォームを使用するか、フォームを登録してください。フォームの登録状態は、「ART EX フォーム登録リスト」で確認できます。</p> <p><b>参照</b> 「8.4 レポート / リストを印刷する」(P.274)</p>
116-737	<p>【原因】 ART ユーザー定義メモリーが不足したため、ユーザー定義データが登録できません。</p> <p>【処置】 不要なデータを削除するか、ART ユーザー定義メモリーの領域を増やしてください。</p>
116-738	<p>【原因】 指定した ART フォームのサイズと向きが、印刷する用紙と合っていません。</p> <p>【処置】 用紙のサイズと向きを、指定した ART フォームに合わせて、もう一度、印刷を指示してください。</p>
116-739	<p>【原因】 ART フォームメモリー、またはハードディスクの容量が不足して、フォーム、またはロゴデータが登録できません。</p> <p>【処置】 不要なデータを削除するか、ART フォームメモリーの領域を増やしてください。</p>
116-740	<p>【原因】 印刷データにプリンターの制限値を超える値が使用されているため、数値演算エラーが発生しました。</p> <p>【処置】 印刷データを確認してください。</p>
116-741	<p>【原因】 ART フォームの登録上限数に達したため、フォームが登録できませんでした。</p> <p>【処置】 不要なフォームを削除してください。</p>
116-742	<p>【原因】 ART ロゴデータの登録上限数に達したため、ロゴデータが登録できません。</p> <p>【処置】 不要なロゴデータを削除してください。</p>
116-743	<p>【原因】 ART フォームメモリーが不足して、フォーム、またはロゴデータが登録できません。</p> <p>【処置】 メモリーの容量を増やすか、内蔵増設ハードディスクを取り付けることをお勧めします。</p>
116-745	<p>【原因】 ART コマンドエラーが発生しました。</p> <p>【処置】 印刷データを確認してください。</p>
116-746	<p>【原因】 指定したART 用フォームは登録されていません。</p> <p>【処置】 登録されているフォームを使用するか、フォームを登録してください。フォームの登録状態は、「ART ,201H,ESC/P ユーザー定義リスト」で確認できます。</p>

印字内容	原因と処置
116-747	<p>【原因】 HP-GL、HP-GL/2(オプション)の有効座標エリアに対して、ペーパーマージン値が多すぎます。</p> <p>【処置】 ペーパーマージン値を少なくして、もう一度、印刷を指示してください。</p>
116-748	<p>【原因】 HP-GL、HP-GL/2(オプション)の印刷データに描画データがありません。</p> <p>【処置】 印刷データを確認してください。</p>
116-750	<p>【原因】 バナーシートの給紙トレイが故障しています。</p> <p>【処置】 バナーシートの給紙トレイを、正常な状態にしてください。または、操作パネルでバナーシートの給紙トレイを変更してください。</p>
116-780	<p>【原因】 本機が受信したメールの添付文書に問題があります。</p> <p>【処置】 添付文書を確認してください。</p> <p><b>参照</b> 「4.8.2 メールを送信する」(P.125)</p>

### ●● エラー履歴レポート

本機に発生した最新の 50 件までのエラーに関する情報が印刷されます。

#### ■印刷結果について

次の項目が印刷されます。

項目	内容
日付	エラーが発生した日付が印刷されます。
時刻	エラーが発生した時刻が印刷されます。
エラーコード	<p>エラーコードが印刷されます。</p> <p><b>参照</b> 「7.5.2 エラーコード一覧」(P.249)</p>
エラー分類	エラー内容の簡単な説明が印刷されます。

### ●● プリンター集計レポート

コンピューター別(ジョブオーナー別)に、本機で印刷した総ページ数、使用した用紙の総枚数を確認できます。印刷枚数は、カラーと白黒別にカウントされています。プリンター集計レポートは、データを初期化した時点からのカウントになります。

#### 補足

- プリンター集計レポートの詳細については、「8.7.2 プリンター集計レポートで総印刷枚数を確認する」(P.296)を参照してください。
- プリンター集計レポートのデータを初期化できます。詳細については、「6.2 共通メニュー項目の説明」(P.171)を参照してください。



### ■印刷結果について

次の項目が印刷されます。

項目	内容
ジョブオーナー名	印刷を指示したユーザー名が印刷されます。
ページ数 (カラーサイズ、カラー総ページ数、白黒総ページ数)	カラー印刷については、用紙サイズ別 (A3、A4、B4、B5、その他) にページ数がカウントされます。 [ カラー総ページ数 ](カラー印刷された総ページ数) [ 白黒総ページ数 ](白黒印刷された総ページ数)、とを合計した [ 総ページ数 ] が印刷されます。
枚数 (カラー総枚数、白黒総枚数)	[ カラー総枚数 ](カラー印刷された用紙の総枚数) [ 白黒総枚数 ](白黒印刷された用紙の総枚数)、とを合計した [ 総枚数 ] が印刷されます。

## ●●● 機能設定リスト

本機のハードウェア構成やネットワーク情報など、各種の設定状態が印刷されます。詳細な項目と印刷結果を、以下に説明します。

### ■印刷結果について

#### 補足

- 本機の設定によっては、表示されない項目があります。
- 機能設定リストの出力例については、「1.12 テストプリントをする」(P.51) を参照してください。

### システム設定

項目	内容
機械情報	製品名、機械のシリアル番号、機種コードが印刷されます。
ソフトウェアバージョン	取り付けられている ROM と、そのバージョンが印刷されます。 PostScript ソフトウェアキットやエミュレーションキットを取り付けている場合は、[ Controller+ x x x ROM ]( x x x はオプションの名称 ) と印刷されます。
機械構成	内蔵増設ハードディスクや用紙トレイ、出力装置、両面印刷モジュールなど、取り付けられているオプションが印刷されます。
メンテナンス	ジョブ履歴レポート自動プリント、レポートの両面プリント、異常警告音、日付 / 時刻設定、言語切り替え、低電力モード、スリープモード、メニュー自動解除、プリント可能領域、ジョブの追い越し許可、ID 印字、サイズ検知切り替え、ハードディスクの上書き消去、データの暗号化、ミリ / インチ切り替え、プリント用紙サイズ初期値、ドラムカートリッジ寿命時の動作、セキュリティープリントの出力操作、奇数ページ文書の両面処理、未登録フォームして維持の処理、保存文書設定、文書の保存期間の出力操作の設定状況が印刷されます。 PostScript ソフトウェアキット (オプション) を取り付けている場合は、PostScript 設定が印刷されます。

### プリント設定

項目	内容
全体	プリントページ数、ページ記述言語、搭載フォントの状況が印刷されます。プリントページ数には、現在までに印刷したカラーと白黒それぞれの印刷ページ数と総ページ数が印刷されます。ページ記述言語には、使用できるプリント言語が印刷されます。搭載フォントには、現在搭載されている和文、欧文フォントの書体数が印刷されます。
メモリー	メモリーの総容量と、プリントページバッファ、ART IV フォームメモリー、各ポートの受信バッファメモリーの設定値が印刷されます。PostScript ソフトウェアキット (オプション) や、エミュレーションキット (オプション) を取り付けている場合は、その使用メモリーも印刷されます。
給紙設定	用紙トレイにセットされている用紙のサイズと向き、用紙トレイに設定されている用紙の種類、用紙トレイの優先順位の設定が印刷されます。
排紙設定	用紙置き換えの設定が印刷されます。
用紙設定	ユーザー用紙の名称設定と、用紙種類の優先順位の設定状況が印刷されます。
バナーシート	バナーシートを出力するかどうかの設定が印刷されます。

### コミュニケーション設定

各ポートが起動しているか、停止しているか印刷されます。起動しているときは、次の項目と内容 (設定値) が印刷されます。

項目	内容
Ethernet 設定	接続タイプと、MAC アドレスが印刷されます。
TCP/IP	IP アドレスの取得方法、IP アドレス、サブネットマスク、ゲートウェイアドレス、受付 IP アドレス制限、ステータス情報が印刷されます。
IPX/SPX	IPX/SPX の動作フレームタイプが印刷されます。
WINS	DHCP からのアドレスの取得の設定、プライマリー WINS サーバー、セカンダリー WINS サーバーの設定が印刷されます。
DNS	DHCP によるアドレスの取得、DNS 優先サーバーアドレス、DNS 代替サーバーアドレス 1、DNS 代替サーバーアドレス 2、ドメイン名、DNS の動的更新、ステータス情報が印刷されます。
HTTP-SSL/TLS	HTTP/SSL/TLS 通信が有効か、無効かが印刷されます。
SNMP	ポート状態と、トランスポートプロトコルが印刷されます。
CentreWare Internet Services	ポート状態、ポート番号、最大セッション数、接続タイムアウトが印刷されます。
SOAP	ポート状態、ポート番号、最大セッション数、接続タイムアウトが印刷されます。
パラレル	ポート状態、プリントモード指定、PJL、Adobe 通信プロトコル、自動排出時間、双方向通信の設定が印刷されます。
USB-1 (1.1)	USB-1 のポート状態、プリントモード指定、PJL、Adobe 通信プロトコル、自動排出時間が印刷されます。
USB-2 (2.0)	USB-2 のポート状態、プリントモード指定、PJL、Adobe 通信プロトコル、自動排出時間が印刷されます。

NetWare	ポート状態、プリントモード指定、PJM、トランスポートプロトコル、TBCP フィルター、動作モード、装置名、ネットワークアドレス、ツリー名(ディレクトリーモード時のみ)、コンテキスト名(ディレクトリーモード時のみ)、ファイルサーバー名(バインダリーモード時のみ)、通知言語、キュー探索間隔、検索回数、アクティブディスクバリー、ステータス情報が印刷されます。
LPD	ポート状態、プリントモード指定、PJM、TBCP フィルター、コネクションタイムアウト、ポート番号が印刷されます。
SMB	ポート状態、プリントモード指定、PJM、トランスポートプロトコル、TBCP フィルター、ワークグループ名、ホスト名、自動マスターモード、パスワード暗号化、最大セッション数、Unicode サポート、管理者名、ステータス情報が印刷されます。
EtherTalk	ポート状態、プリントモード指定、PJM、プリンター名、ゾーン名が印刷されます。
IPP	ポート状態、プリントモード指定、PJM、TBCP フィルター、アクセス権制御、DNS 使用、ポート番号、追加ポート番号、タイムアウトが印刷されます。
Port9100	ポート状態、プリントモード指定、ポート番号、PJM、TBCP フィルター、タイムアウトが印刷されます。
BMLinkS	プリントサービス、ディスクバリーが印刷されます。 プリントサービスには、ポート起動、ポート番号、タイムアウトが印刷され、ディスクバリーには、ポート番号、会社名 / 組織名、部門名、ビル名、階数、ブロック名が印刷されます。
UPnP	ディスクバリー(ポート状態、ポート番号)が印刷されます。
SSDP	アドバイダズ有効期間、最大 TTL が印刷されます。この項目は、BMLinks、または UPnP 起動時に印刷されます。
メール通知サービス	ポート状態が印刷されます。
メール設定	メール受信のポート状態、受信プロトコル、POP3 サーバー(サーバー名 / IP アドレス、ポート番号、ログイン名、受信間隔)、POP 受信パスワードの暗号化、SMTP サーバー(サーバー名 / IP アドレス、ポート番号)、送信時の認証方式、SMTP AUTH - ログイン名(送信時の認証方式が SMTP AUTH の時のみ印刷)、本体メールアドレス、ヘッダー本文の印刷(メール)、受信ドメインの制限が印刷されます。
SOAP	ポート状態が印刷されます。

**補足**

パラレル、USB の「Adobe 通信プロトコル」、NetWare、LPD、SMB、IPP、Port9100 の「TBCP フィルター」と、EtherTalk は、PostScript ソフトウェアキット(オプション)が取り付けられている場合に印刷されます。

**●● フォントリスト**

フォントリストには、ART EX で使用できるフォントの一覧が印刷されます。また、エミュレーションキット(オプション)を取り付けている場合は、201H、HP-GL/2、PCL で使用できるフォントも印刷されます。

**補足**

PDF Bridge で使用できるフォントも印刷されます。PostScript ソフトウェアキット(オプション)が取り付けられている場合は、[プリントジョリモード]で【PDF Bridge】が選択されている必要があります。

**■印刷結果について**

標準と、オプションのエミュレーションモードで使用できるフォントの名称とサンプル文字列が印刷されます。

### ●●● PostScript フォントリスト

PostScript ソフトウェアキットを取り付けている場合に、PostScript で使用できるフォントが印刷されます。

#### ■印刷結果について

取り付けられている PostScript ROM に含まれている書体と書体サンプルが印刷されます。

### ●●● ART IV, PR201H, ESC/P ユーザー定義リスト

ART IV、PR201H、ESC/P のフォーム一覧、ロゴ一覧、ART IV ユーザー定義領域使用状況、ユーザー定義メモリー情報が印刷されます。

### ●●● プリント言語リスト

各プリント言語のリストは、次のとおりです。

**参照**

プリンタードライバーのオンラインヘルプ

#### ■プリント言語リストの種類と説明

リスト名	説明
ART EX フォーム登録リスト	オーバーレイ印字機能で、フォームとして登録した文書の一覧が印刷されます。 <b>参照</b> プリンタードライバーのオンラインヘルプ
PostScript 論理プリンター登録リスト	PostScript の論理プリンター一覧が印刷されます。登録されている 1 ~ 20 までの論理プリンターの設定が確認できます。
PC-PR201H 設定リスト	PR201H プリントモードでの各設定が印刷されます。
PC-PR201H 論理プリンター・メモリー登録リスト	PR201H プリントモードで作成した論理プリンターの一覧が印刷されます。登録されている 1 ~ 5 までの論理プリンターの設定が確認できます。 <b>参照</b> PR201H 論理プリンターの設定は、CentreWare Internet Services で行います。各項目については、CentreWare Internet Services のオンラインヘルプを参照してください。
TIFF 設定リスト	TIFF プリントモードでの各設定が印刷されます。
TIFF 論理プリンター登録リスト	TIFF プリントモードで作成した論理プリンターの一覧が印刷されます。登録されている 1 ~ 20 までの論理プリンターの設定が確認できます。 <b>参照</b> TIFF 論理プリンターの設定は、CentreWare Internet Services で行います。各項目については、CentreWare Internet Services のオンラインヘルプを参照してください。
ESC/P 設定リスト	ESC/P プリントモードでの各設定が印刷されます。

リスト名	説明
ESC/P 論理プリンター・メモリー登録リスト	ESC/P プリントモードで作成した論理プリンターの一覧が印刷されます。登録されている 1 ~ 20 までの論理プリンターの設定が確認できます。 <b>参照</b> ESC/P 論理プリンターの設定は、CentreWare Internet Services で行います。各項目については、CentreWare Internet Services のオンラインヘルプを参照してください。
HP-GL/2 設定リスト	HP-GL/2 プリントモードでの各設定が印刷されます。
HP-GL/2 論理プリンター・メモリー登録リスト	HP-GL/2 プリントモードで作成した論理プリンターの一覧が印刷されます。登録されている 1 ~ 20 までの論理プリンターの設定が確認できます。 <b>参照</b> HP-GL/2論理プリンターの設定は、CentreWare InternetServices で行います。各項目については、CentreWare InternetServices のオンラインヘルプを参照してください。
PDF 設定リスト	操作パネルの [ PDF ] の設定が印刷されます。ContentsBridge Utility を使用しないで PDF ファイルを直接印刷する場合の設定を確認できます。 <b>補足</b> <ul style="list-style-type: none"> <li>• [ プリント処理モード ] は、PostScript ソフトウェアキット ( オプション ) が取り付けられている場合に印刷されます。</li> <li>• [ レイアウト ] は操作パネルの [ プリントジョリモード ] で【 PS 】が選択されている場合は、印刷されません。</li> </ul>
PCL 設定リスト	PCL プリントモードでの各設定が印刷されます。
PCL フォーム登録リスト	オーバーレイ印字機能で、フォームとして登録した文書の一覧が印刷されます。 <b>参照</b> プリンタードライバーのオンラインヘルプ

### ●●● 蓄積文書リスト

セキュリティープリント、サンプルプリント、時刻指定プリント機能で、本機に蓄積された文書の一覧が印刷されます。

#### 参照

- 「4.5 機密文書を印刷する - セキュリティープリント -」 (P.110)
- 「4.6 出力結果を確認してから印刷する - サンプルプリント -」 (P.115)
- 「4.7 指定した時刻に印刷する - 時刻指定プリント -」 (P.119)

#### ■印刷結果について

次の項目が印刷されます。

項目	内容
親展ボックス容量	内蔵増設ハードディスクの使用容量と空き容量が印刷されます。
セキュリティープリント	蓄積されているセキュリティープリントの文書番号、User ID、文書名、文書サイズ、登録日時、ページ数が印刷されます。
サンプルプリント	蓄積されているサンプルプリントの、文書番号、User ID、文書名、文書サイズ、登録日時、ページ数が印刷されます。
時刻指定プリント	蓄積されている時刻指定プリントの、文書番号、ユーザー名、文書名、登録日時、プリント開始指定日時が印刷されます。

### ●●● 受信ドメイン制限リスト

設定されている受信許可ドメインの一覧が印刷されます。

### ●●● 使用済み製品回収情報シート

消耗品などの回収時、または本機の使用が済み、回収を希望される場合に印刷して使用するシートです。

### ●●● 機能別カウンターレポート

機能別の出力枚数一覧が印刷されます。

### ●●● メディアプリント設定リスト

メディアプリントの設定の一覧が印刷されます。

# 8.5 Web ブラウザーでプリンターの状態を確認する

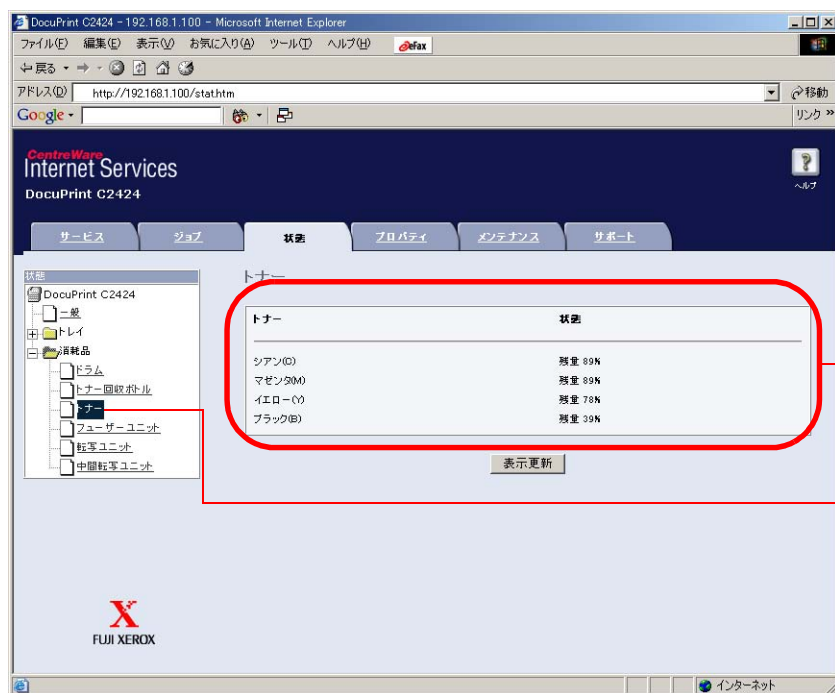
本機を TCP/IP 環境に設置した場合、ネットワーク上のコンピューターの Web ブラウザーを使用して、本機の状態を確認したり、本機の設定を行ったりできます。

この機能を、「CentreWare Internet Services」と呼びます。

CentreWare Internet Services では、本機にセットされている消耗品や用紙などの残量も確認できます。

## 参照

「2.3 コンピューターからプリンターを設定する - CentreWare Internet Services -」(P.63)



トナーの残量が確認できます。

確認したい項目をクリックすると、状態が表示されます。

# 8.6 電子メールでプリンターの状態を確認する

本機が接続されているネットワークに、メールの送受信ができる環境がある場合には、コンピュータから印刷を指示したジョブの終了をメールで通知したり、本機で発生したエラーの状況や本機が印刷 / メール受信の要求を拒否した履歴などを、指定したメールアドレスに通知したりするように設定できます。

この機能を、メール通知サービスといいます。

## 8.6.1 メール通知サービスで通知される情報

メール通知サービスで通知される情報には、次のようなものがあります。

情報の種類	説明
ジョブの完了	コンピュータから印刷が指示されたジョブの結果（正常終了、中止、要確認）を通知します（ART EX プリンタードライバ使用時のみ）。
定期通知	ユーザーによって、何らかの対処が必要なエラーが発生した場合に、その状況を通知します。
IP アドレス拒否の通知	印刷できるユーザーを制限しているときに、許可していないユーザーから印刷要求があった場合の情報を通知します。本機が印刷要求を拒否したクライアントの IP アドレス、拒否した回数、および最後に拒否した時間をクライアント別に通知します。
メールの受信ドメイン拒否の通知	メールを受信するドメインを制限しているときに、許可していないユーザーからのメールを受信した場合の情報を通知します。本機がメールの受信を拒否したユーザーのメールアドレス、拒否した回数、および最後に拒否した時間をクライアント別に通知します。
通知登録完了	メール通知サービスに関する各種設定（メールを通知する条件や通知先アドレスなど）が変更された場合に、その内容を通知します。



## 8.6.2 メール通知サービスを使用するための設定

メール通知サービスを使用するためには、ネットワーク環境やメール環境の設定が必要です。設定が済んでいるかどうか、システム管理者やネットワーク管理者に確認してください。

### ● ネットワーク環境

- ユーザーアカウントの登録

### ● メール環境の設定

CentreWare Internet Services を使用して、ポート起動、本体メールアドレス、TCP/IP 環境、メールサーバーなどを設定します。

メール環境に合わせて、プロパティ画面で、次の項目を設定します。

**補足**

- 設定後は、必ず [ 新しい設定を適用 ] をクリックし、本機を再起動してください。
- [ メール通知設定 ] は、[ ポート起動 ] で [ メール通知 ] をオンにして、本機を再起動すると表示されます。

\* : 工場出荷時の初期値

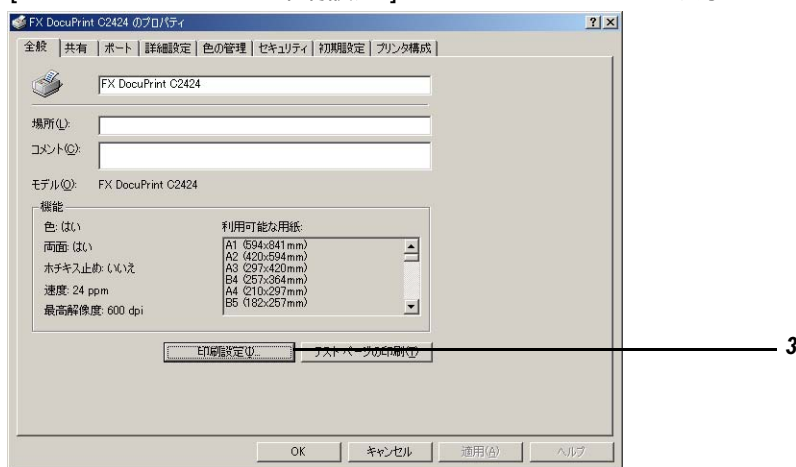
項目	設定項目	説明
本体説明	管理者メールアドレス 本体メールアドレス	管理者メールアドレスの設定は任意です。 「4.8.1 E メールプリントをするための環境設定」の「本体説明」(P.124) を参照してください。
ポート起動	メール通知	チェックボックスをオンにします。
プロトコル設定 TCP/IP	ホスト名 DNS サーバーアドレス取得方法 DNS サーバーアドレス 1 ~ 3 DNS ドメイン名	「4.8.1 E メールプリントをするための環境設定」の「プロトコル設定 TCP/IP」(P.124) を参照してください。
プロトコル設定 メール	受信プロトコル POP3 サーバーアドレス POP3 サーバー確認間隔 POP ユーザー名 POP ユーザーパスワード SMTP 送信の認証 SMTP サーバーアドレス	「4.8.1 E メールプリントをするための環境設定」の「プロトコル設定 メール」(P.124) を参照してください。
メール通知設定	メール通知設定	メール通知を行う間隔などについて設定します。 設定は、任意です。
	通知先設定	通知先のメールアドレスを、メールアドレスとして登録可能な文字を使用して、128 バイト以内で設定します。

### ● プリンタードライバーのプロパティでの設定

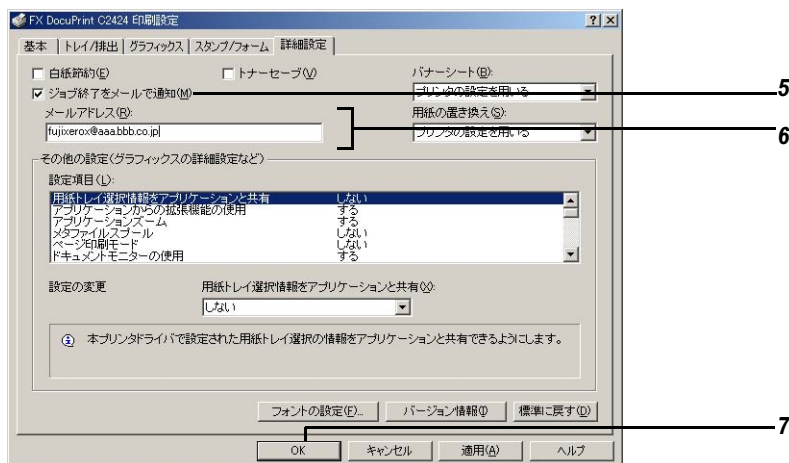
印刷を指示したジョブの結果をメールで受け取るためには、ART EX プリンタードライバーのプロパティで次の設定をします。

## 操作手順

- 1 [スタート]メニューの[設定]から、[プリンタ]をクリックします。
- 2 本機を選択し、[ファイル]メニューの[プロパティ]をクリックします。  
[FX DocuPrint C2424 のプロパティ] ダイアログボックスが表示されます。
- 3 [全般]タブで[印刷設定]をクリックします。  
[FX DocuPrint C2424 印刷設定] ダイアログボックスが表示されます。



- 4 [詳細設定]タブをクリックします。
- 5 [ジョブ終了をメールで通知]のチェックを付けます。



- 6 [メールアドレス]に、通知先のメールアドレスを半角英数字で入力します。
- 7 [OK] をクリックします。

# 8.7 メーターを確認する

印刷の総枚数の確認方法について説明します。

総印刷枚数のカウントの方法には2種類あり、確認方法が異なります。1つは、カラー印刷または白黒印刷など、印刷のカラーモードで区別されているメーター別に印刷総枚数を確認する方法です。もう1つは、コンピューター別に本機で印刷した総ページ数を確認する方法です。

## 8.7.1 メーターで総印刷枚数を確認する

操作パネルのディスプレイで、メーター別の総印刷枚数を確認できます。メーターは、カラーモードなどによって区分されています。

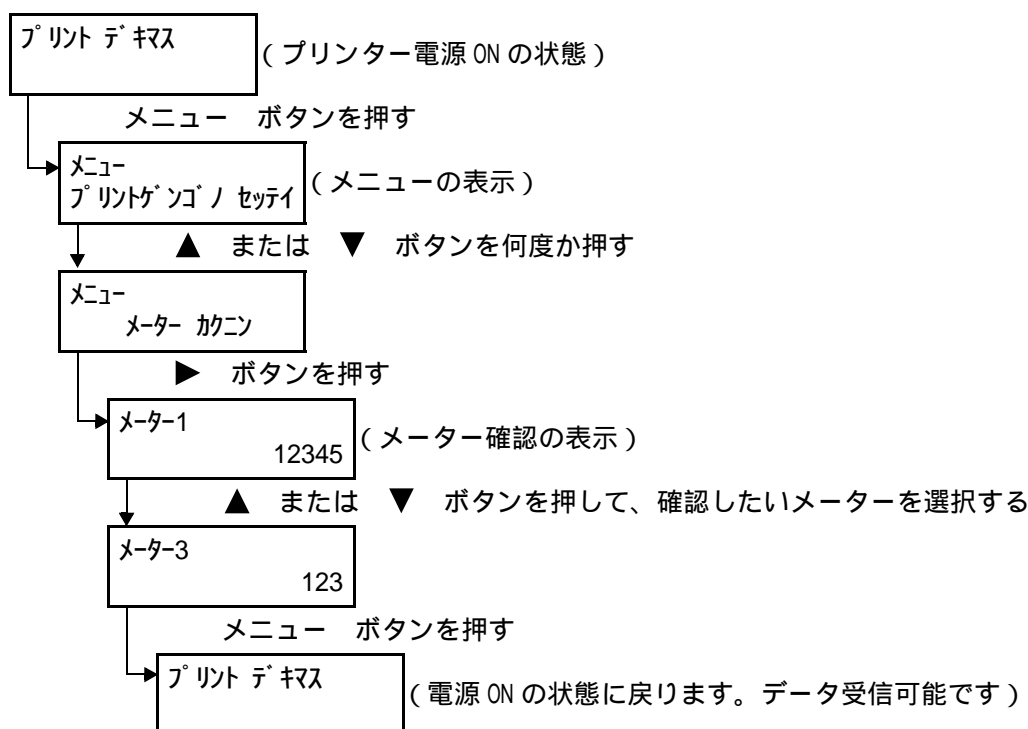
メーター 1	白黒印刷
メーター 2	通常は使用しません。
メーター 3	カラー印刷

### 補足

アプリケーション側で ICC プロファイルなどを使って色変換した印刷データを、[自動(カラー/白黒)]で印刷した場合、モニター上で白黒に見える原稿でもカラーで印刷されます。また、その場合、メーターはメーター 3(カラー印刷)がカウントされます。

メーターの確認方法は、次のとおりです。

### 操作手順



## 8.7.2 プリンター集計レポートで総印刷枚数を確認する

コンピューター別（ジョブオーナー別）に、本機で印刷した総ページ数、使用した用紙の総枚数が、プリンター集計レポートで確認できます。印刷枚数は、カラーと白黒別にカウントされています。プリンター集計レポートは、データを初期化した時点からのカウントになります。

プリンター集計レポートは、操作パネルを操作して印刷します。

### ●●● プリンター集計レポートの印刷結果

プリンター集計レポートには、次の項目が印刷されます。

項目	内容
初期化日時	プリンター集計のデータを初期化した日時です。
レポート作成日時	プリンター集計レポートを印刷した日時です。

ジョブオーナーごとに、次の項目が印刷されます。

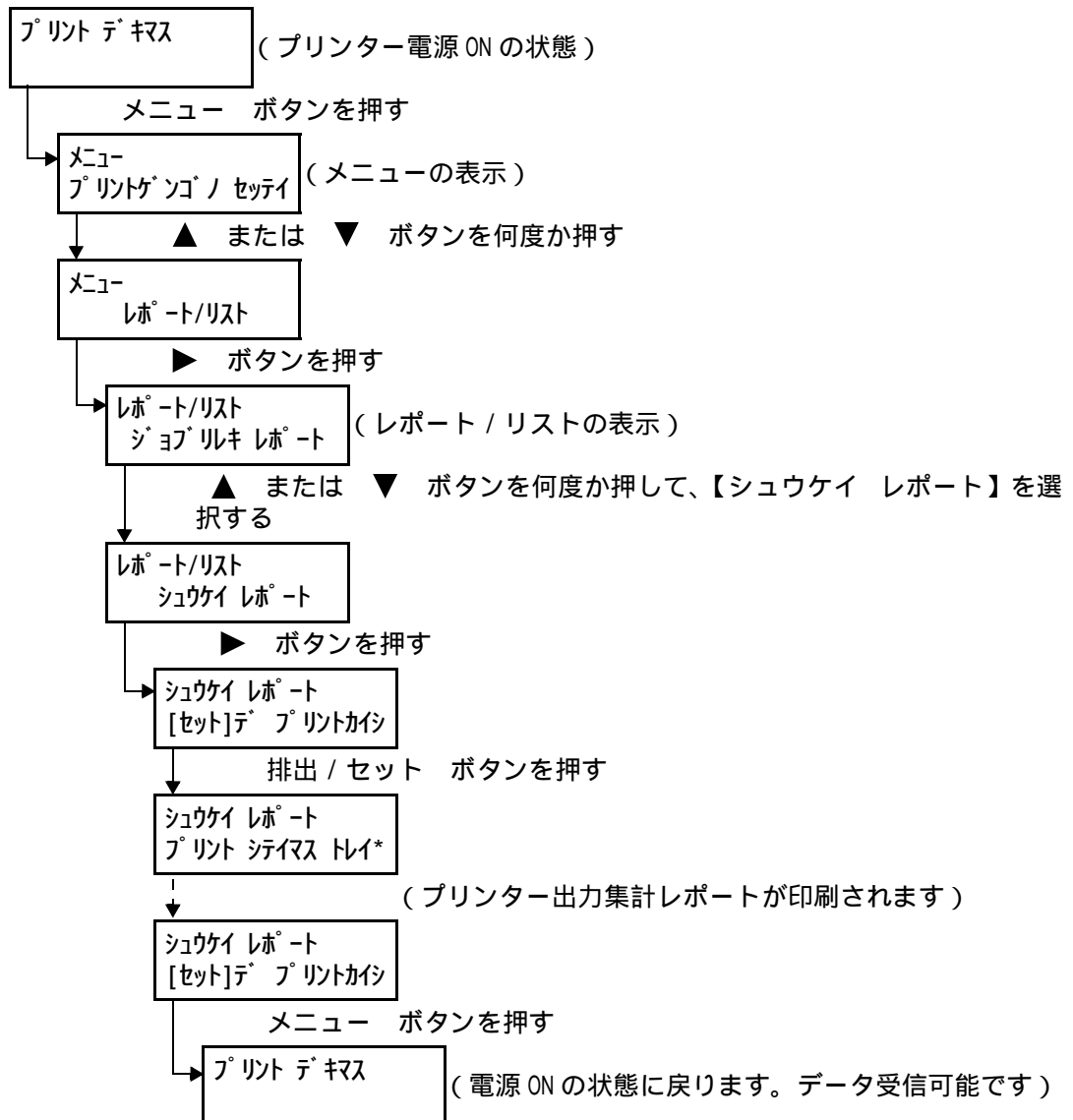
項目	内容
ジョブオーナー名	最大 200 ユーザーまでのオーナー名です。管理対象になるユーザー名はプリンタードライバーの [ ジョブオーナーの指定 ] で設定します。ジョブオーナーの指定をしない場合、または 201 人め以降のユーザーの印刷ジョブは、最後から 2 つめの「UnknownUser」欄に集計されます。レポート / リストの出力は、最後の「Report/List」欄に集計されます。
カラー A3 ページ数	A3 以上のサイズの用紙に、カラーで印刷したページ数です。
カラー A4 ページ数	A4 サイズの用紙に、カラーで印刷したページ数です。
カラー B4 ページ数	B4 サイズの用紙に、カラーで印刷したページ数です。
カラー B5 ページ数	B5 サイズの用紙に、カラーで印刷したページ数です。
カラーその他ページ数	B5 より小さなサイズの用紙に、カラーで印刷したページ数です。
カラー総ページ数	カラーで印刷した総ページ数です。
白黒総ページ数	白黒で印刷した総ページ数です。
総ページ数	実際に印刷した総ページ数です。1 つの印刷ジョブが終了するたびにカウントされます。
カラー枚数	カラーで印刷に使用した用紙の枚数です。
白黒枚数	白黒で印刷に使用した用紙の枚数です。
総枚数	印刷に使用した用紙の総枚数です。1 つの印刷ジョブが終了するたびにカウントされます。

#### 補足

プリンター集計レポートのデータを初期化できます。機能の詳細は「6.2 共通メニュー項目の説明」(P.171) を参照してください。操作手順については、「プリンター集計レポートの初期化」(P.298) を参照してください。

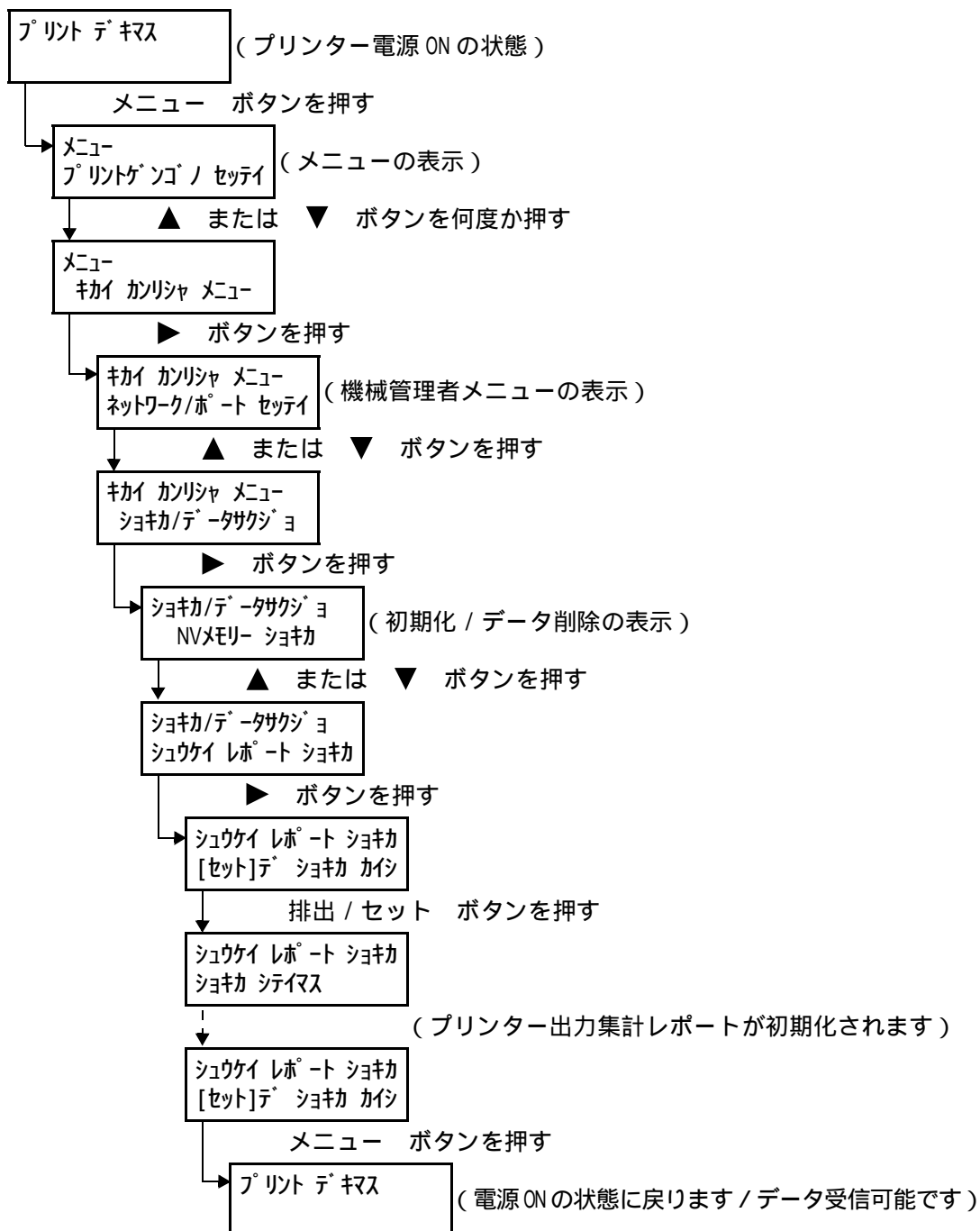
## ●●● プリンター集計レポートの印刷方法

### 操作手順



## ●●● プリンター集計レポートの初期化

### 操作手順



# 8.8

## 階調を補正する

### 8.8.1 階調補正について

印刷画質の色階調がずれた場合に、簡易的に階調を補正できます。補正することによって、本機の印刷画質を一定の品質に保てます。階調補正には、解像度優先と階調優先の2種類があります。テキストのように精細度を重視する部分を補正する場合は解像度優先を選択します。グラデーションなどを含むグラフィックスや写真イメージのように階調の滑らかさを補正する場合は階調優先を選択します。補正は、階調補正チャートを印刷して、本機に付属の「階調補正用色見本」と濃度を比較して濃度設定値を求め、本機に設定値を入力して行います。C(シアン) M(マゼンタ) Y(イエロー) K(ブラック)各色の低濃度(Low)/中濃度(Mid)/高濃度(High)を調整することができます。階調補正をしたあと、濃度設定値を初期値(工場出荷時の値)に戻すときは、すべての値を「0」に設定してください。「0」にすると印刷時に階調補正は働きません。

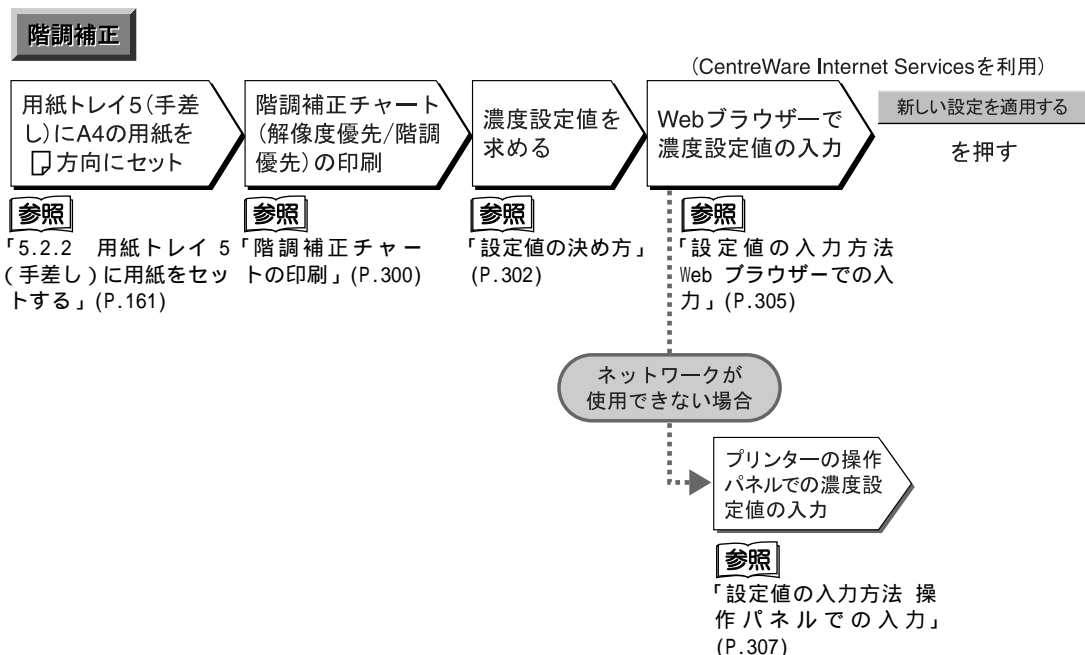
#### 補足

- 階調補正をしてもたびたび色階調がずれる場合は、弊社の問い合わせ窓口または販売店にお問い合わせください。
- 濃度設定値を工場出荷時の値(すべて「0」)にしても、設置時の画質に戻るということはありません。お使いの期間が長くなると、プリンターの経時変化、環境変化、印刷枚数などの影響によって、設置時の画質とは異なります。

### 8.8.2 階調補正を実行する

#### ●●● 階調補正実行の流れ

階調補正操作の流れは、次のとおりです。



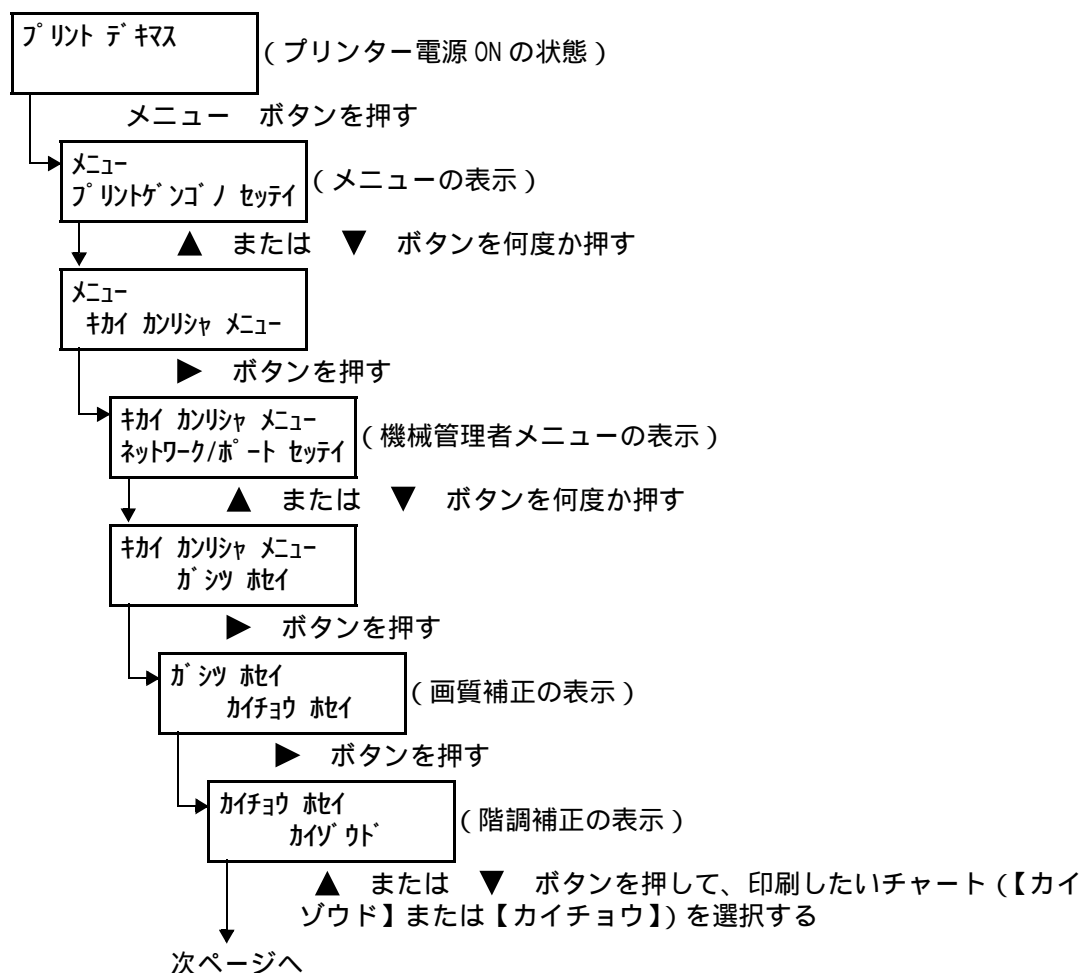
### 8.8.3 階調補正チャートの印刷

階調補正チャートは、用紙トレイ 5(手差し)を使用して A4□の用紙に印刷します。階調優先の階調補正チャートを印刷する例で説明します。

#### 補足

解像度優先の階調補正チャートを印刷する場合は、以下の操作手順の で【カイゾウド】を選択してください。

#### 操作手順





前ページから

カイヨウ ホセイ  
カイヨウ

▶ ボタンを押す

カイヨウ  
カイヨウホセイチャート

▶ ボタンを押す

テザシニ A4タテヲ セツシ  
[セツ]デ プリントカイシ

排出 / セット ボタンを押す

カイヨウホセイチャート  
プリント シテマス

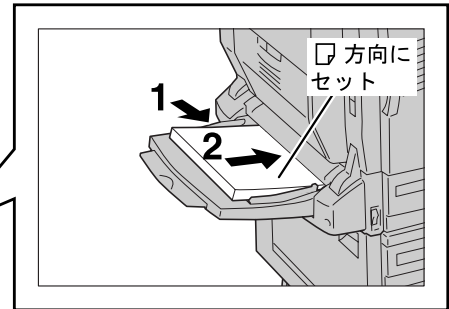
(チャートが印刷されます)

テザシニ A4タテヲ セツシ  
[セツ]デ プリントカイシ

メニュー ボタンを押す

プリント デキマス

(電源 ON の状態に戻ります。データ受信可能です)



## 8.8.4 設定値の決め方

濃度設定値は、印刷した「階調補正チャート」と、本機に付属の「階調補正用色見本」の濃度を比較して求めます。

階調補正チャートの補正パッチから、色見本の濃度に近いものを探します。設定範囲は、-6 ~ +6 の13段階です。

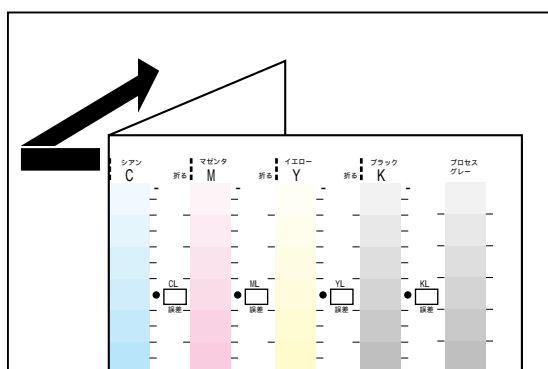
階調補正用色見本に記載されている手順も合わせてごらんください。

### 補足

工場出荷時の濃度設定値はすべて「0」です。

### 操作手順

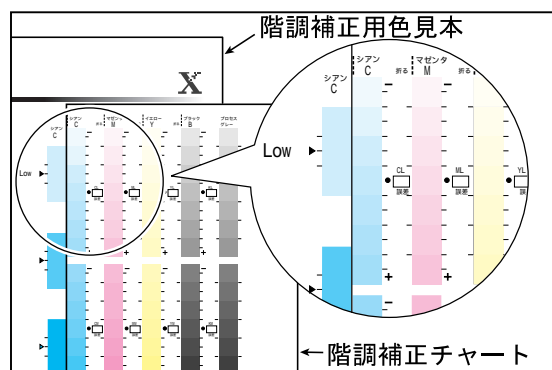
- 1 印刷した階調補正チャートを、補正する色の上下のガイド（点線）に沿って山折りにします。



- 2 チャート内の補正したい濃度を、色見本の同じ濃度の場所に合わせます。

### 補足

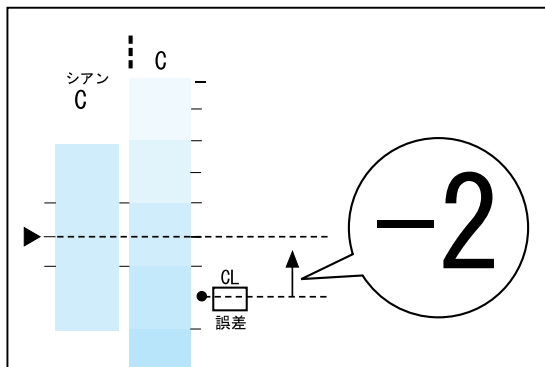
低濃度 (L) の補正をする場合は、Low と Low を合わせます。



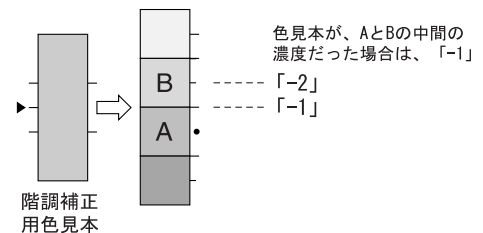
- 3** 色見本の[▶]印にチャートの同じ濃度の部分が来るように、チャートを上下にずらします。  
同じ濃度の部分が決まったら、チャートの[•]印と色見本の[▶]印との誤差を目盛りから読み取ります。

**注記**

マイナス(-)とプラス(+ )の方向に注意して読み取ってください。

**補足**

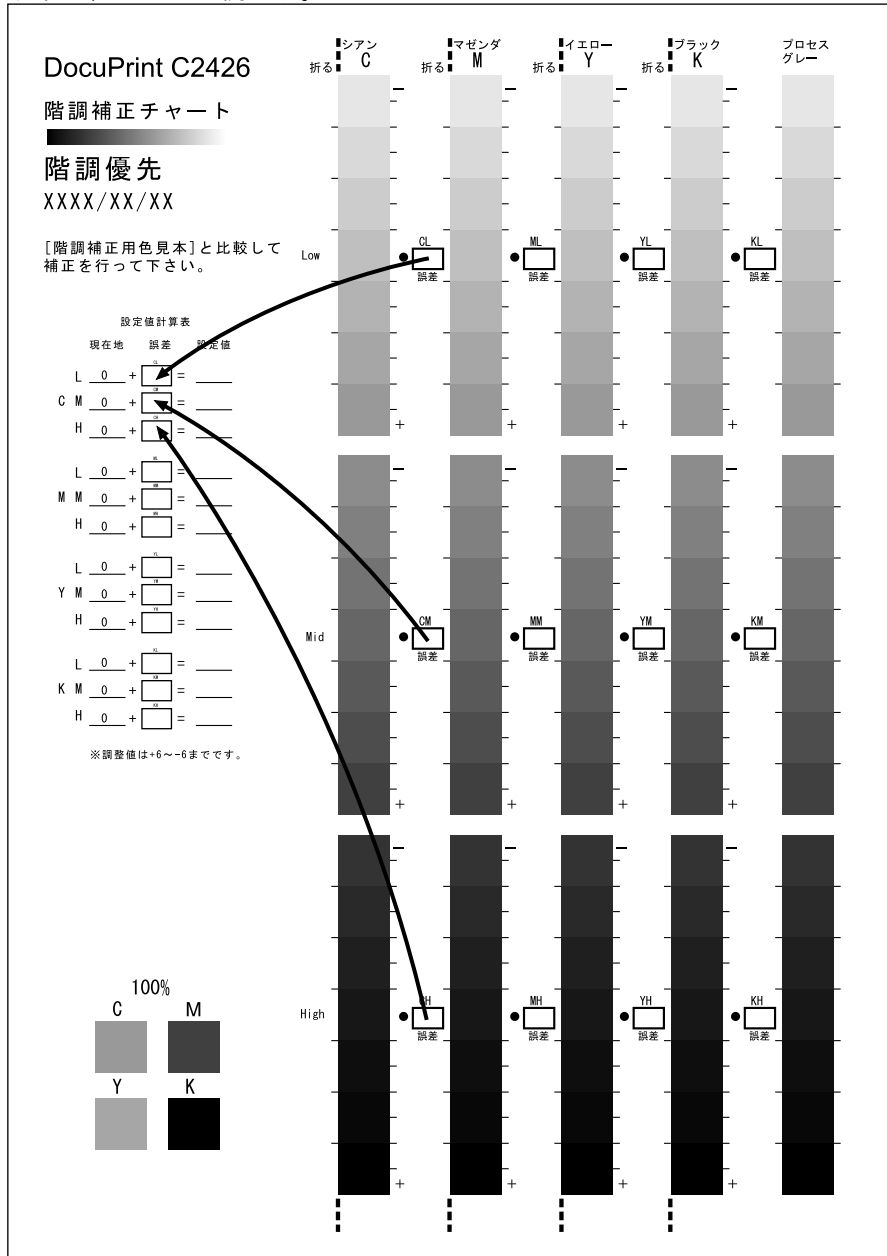
- 色見本の色が、階調補正チャートの補正パッチの色と色の中間の濃度だった場合は、境界線の目盛り(右の例では -1)を読み取ってください。



- 4** チャート内の該当する「誤差」ボックスに、誤差の値を記入します。
- 5** 同じ色の、ほかの2つの濃度も、同様に誤差を読み取って記入します。
- 6** 同様に CMYK の残りの色に対して手順 1 ~ 5 を繰り返して、誤差を読み取って記入します。

**7** すべての色の濃度誤差を記入したら、チャートの左側にある「設定値計算表」の該当する「誤差」ボックスに書き写します。

以下は、シアンの場合です。



**8** 計算表の式に従って設定値を求め、「設定値」に記入します。「現在値」には、前回の補正時に入力した値が表示されます。

## 8.8.5 設定値の入力方法

「階調補正チャート」の設定値計算表の「設定値」に記入した濃度設定値を、本機に入力します。

TCP/IP 環境が使用できる場合は、「CentreWare Internet Services」を使用して、コンピューターの Web ブラウザー上で入力します。TCP/IP 環境が使用できない場合は、本機の操作パネルで入力します。

### ●●● Web ブラウザーでの入力

Web ブラウザーでの入力方法について説明します。

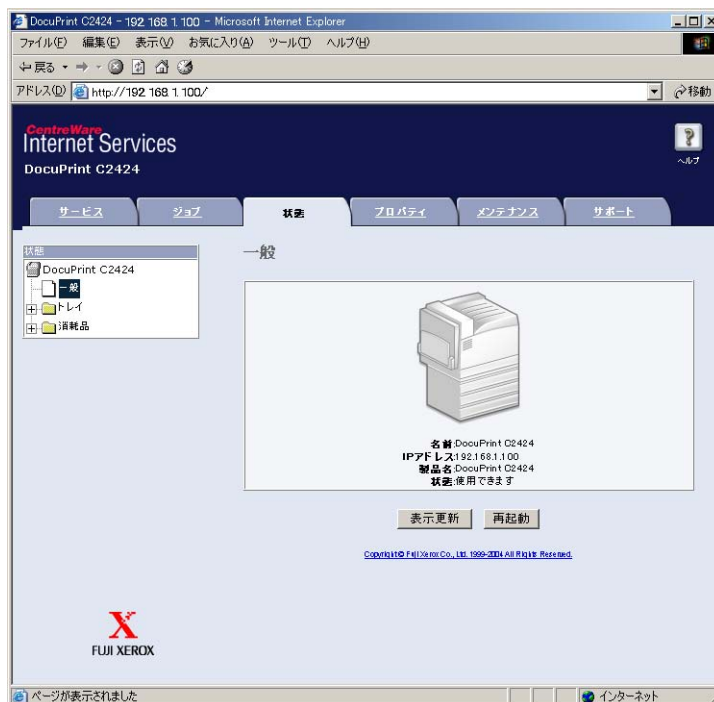
ここでは、階調優先のシアンの中濃度 (M) を例に説明します。



「2.3 コンピューターからプリンターを設定する - CentreWare Internet Services -」(P.63)

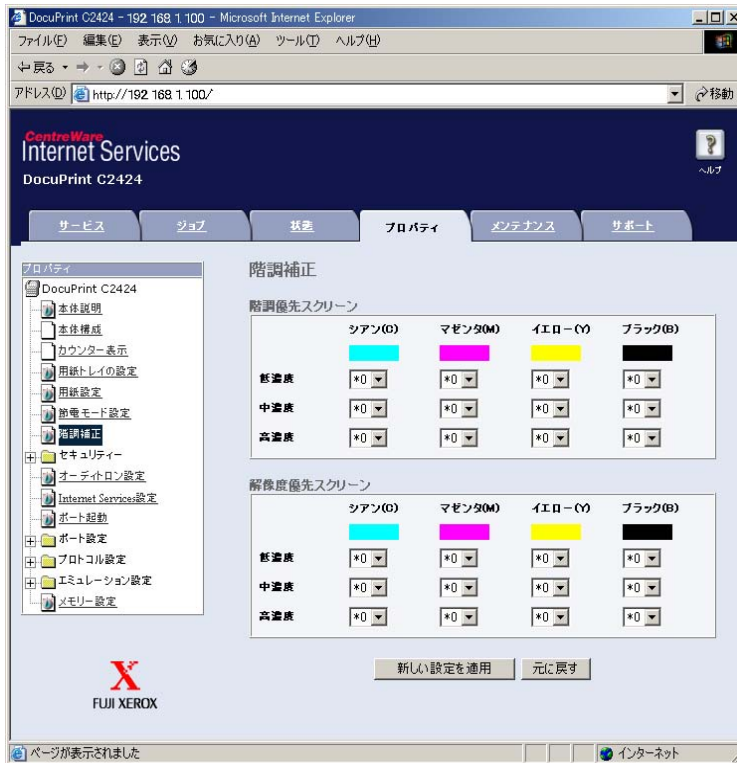
### 操作手順

- 1 コンピューター上で、Web ブラウザーを起動します。
- 2 Web ブラウザーのアドレス入力欄に、プリンターの IP アドレス、または URL を入力し、Enter キーを押します。  
CentreWare Internet Services の画面が表示されます。

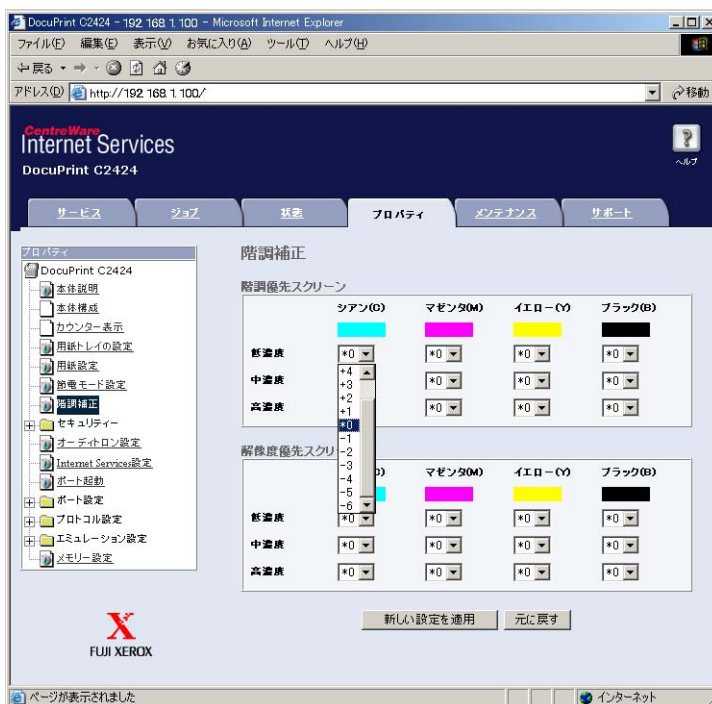


- 3 [プロパティ] をクリックします。  
[プロパティ] タブが表示されます。

- 4 左側エリアの [階調補正] をクリックします。  
右側エリアに、以下の画面が表示されます。



- 5 該当する色の濃度のメニューから値を選択します。



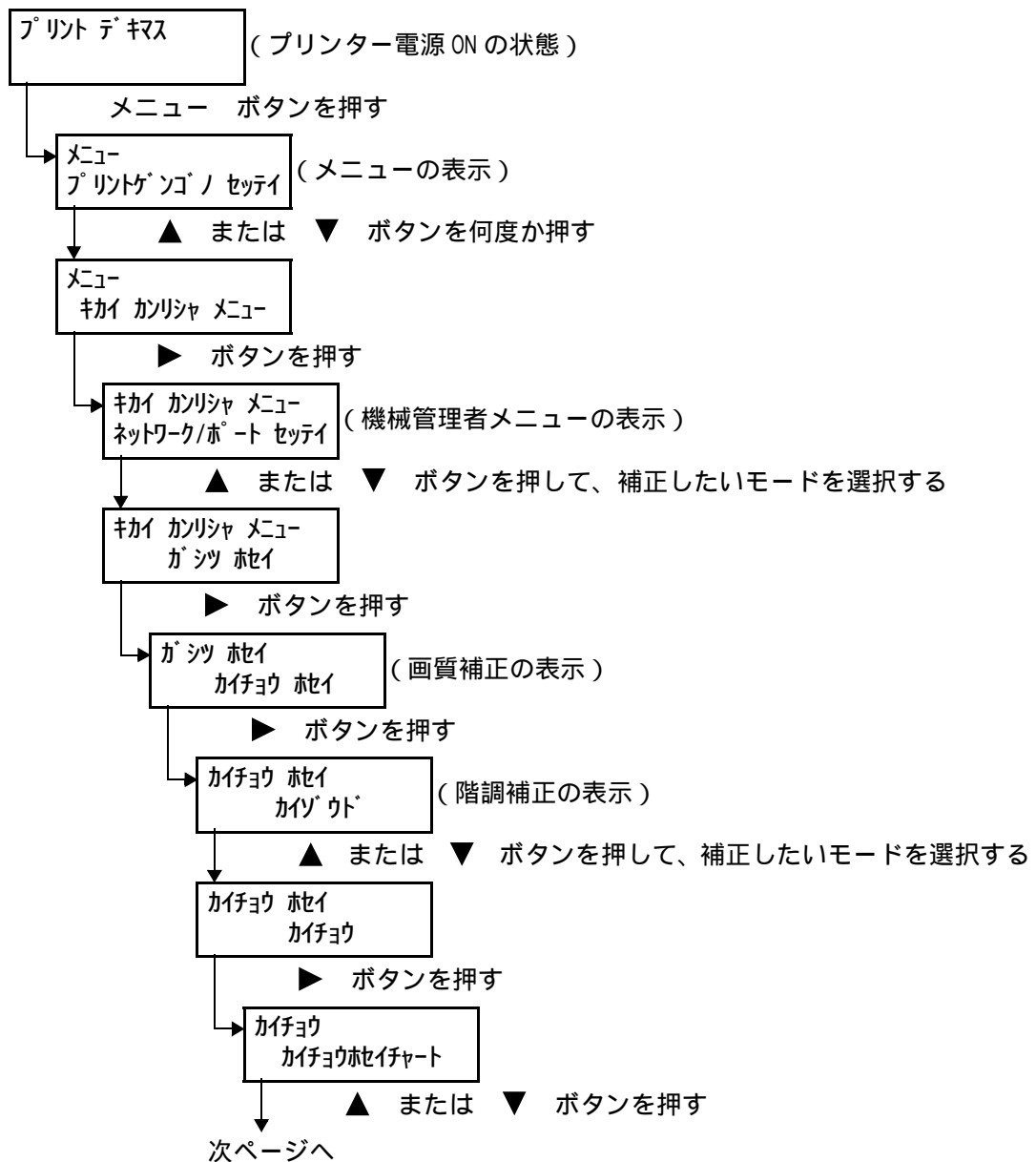
- 6 同じ色のほかの2つの濃度も同様に、メニューから値を選択します。
- 7 CMYKの残りの色に対しても同様に、メニューから値を選択します。
- 8 すべての色の濃度設定値を入力したら、[新しい設定を適用]をクリックします。

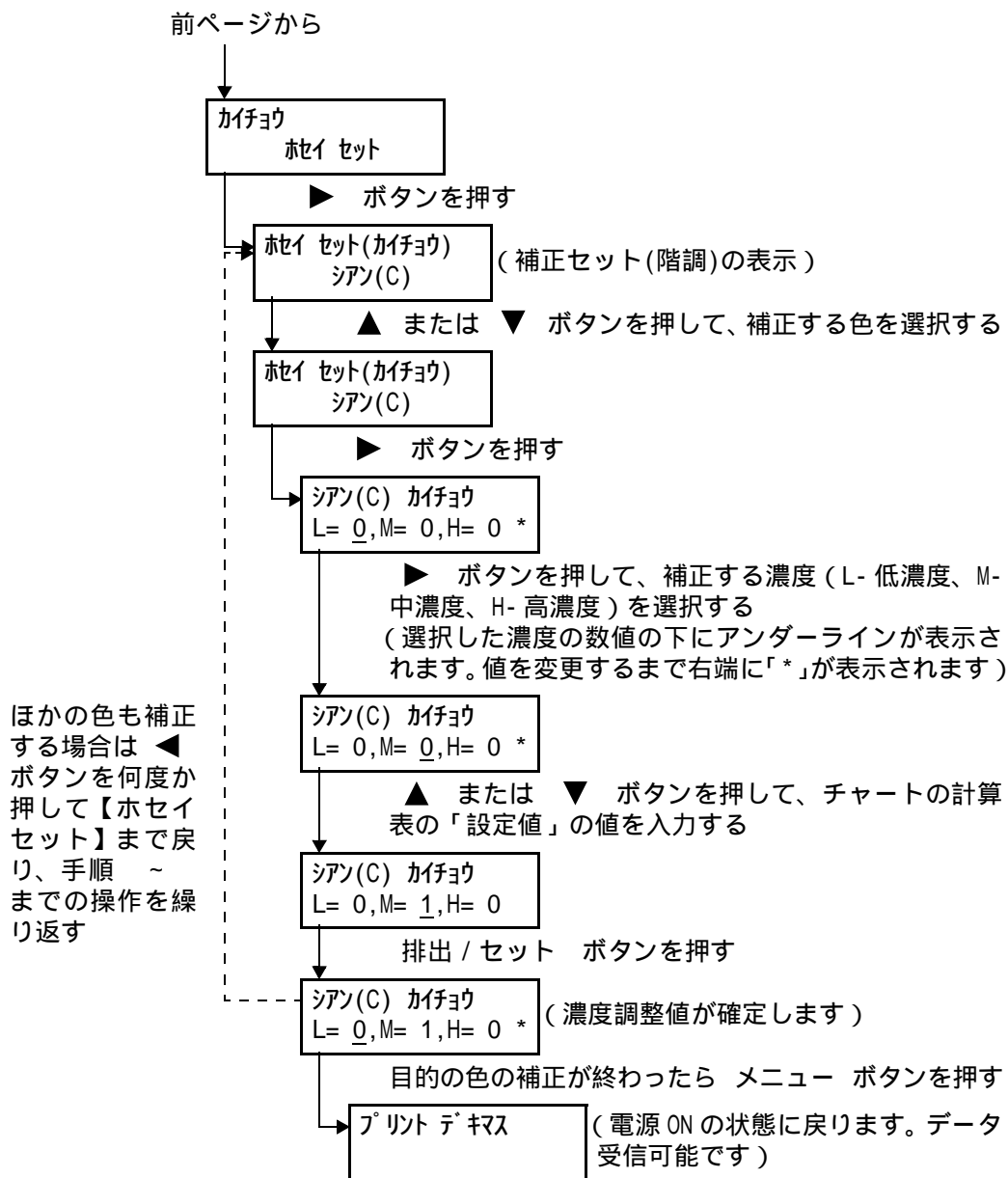
### ●●● 操作パネルでの入力

濃度設定値の入力方法は、次のとおりです。

ここでは、階調優先のシアンの中濃度(M)を例に説明します。

#### 操作手順





補正の結果を確認するには、「階調補正チャートの印刷」(P.300)を参照して、該当するチャートを印刷します。

結果に満足できないときは、再度補正を行います。

[プロセスグレー]は、CMYを掛け合わせて作られているグレーです。補正が正常に行われると、このグレーがブラックの色味に近づきます。

プロセスグレーの中に、CMYのどれかの色が強く感じられる場合は、その色を再度補正します。



# 8.9

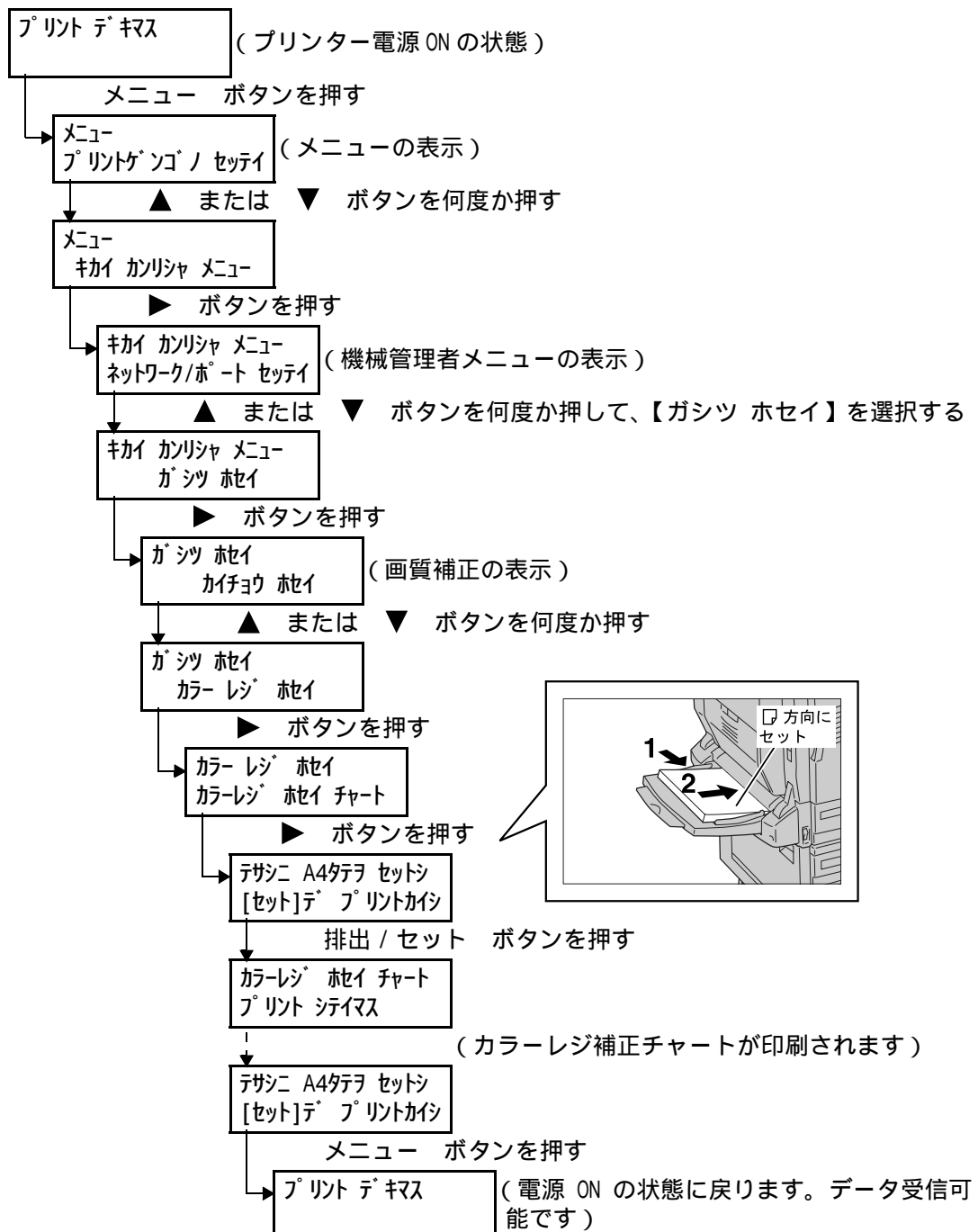
## カラーレジを補正する

ドラムカートリッジなどを交換したあとの印刷結果に色版のずれが発生した場合は、カラーレジ補正チャートを印刷して設定値を確認し、カラーレジを補正します。

### 8.9.1 カラーレジ補正チャートの印刷

チャートは、用紙トレイ 5 (手差し) を使用して A4□ の用紙に印刷します。

操作手順

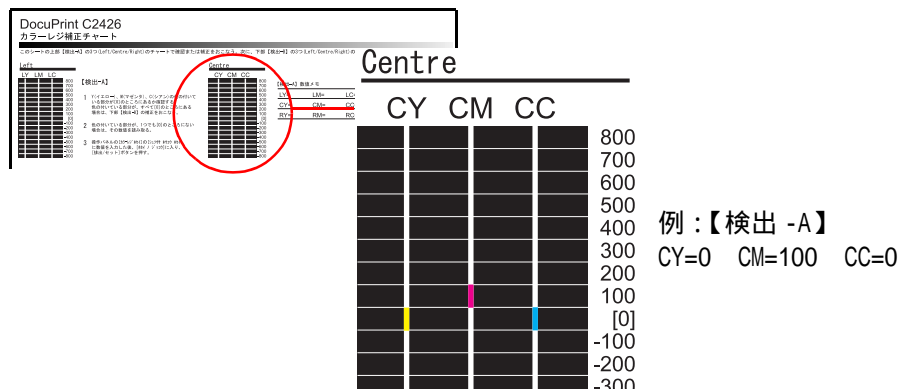


## 8.9.2 補正值の決め方

印刷したカラーレジ補正チャートから、次の手順に従って [ Left ]、[ Centre ]、[ Right ] の値を読み取ります。ここでは、[ Centre ] を例に説明します。

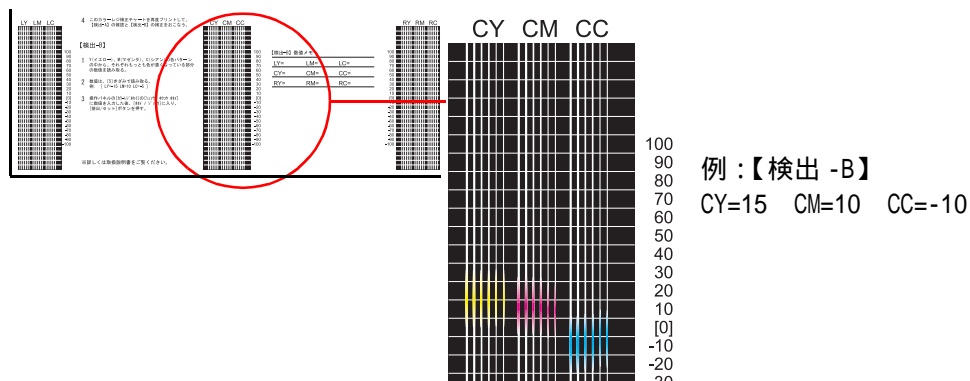
### 操作手順

- 1 [ 検出 -A ] で、[ Centre ] の [ CY ] [ CM ] [ CC ] のもっとも目立つ数値を読み取ります。  
[ Left ] [ Right ] についても同じ方法で読み取ります。



- 読み取った数値が [ 0 ] 以外の場合  
ここで読み取った数値が補正值です。「8.9.3 補正值の入力方法」(P.311) を参照して、補正值を設定してください。設定したら、カラーレジ補正チャートを印刷して、もう一度設定値を読み取ってください。
- 読み取った数値が [ 0 ] の場合  
手順 2 に進んでください。

- 2 [ 検出 -B ] で、[ Centre ] の [ CY ] [ CM ] [ CC ] のもっとも目立つ数値を読み取ります。  
[ Left ] [ Right ] についても同じ方法で読み取ります。

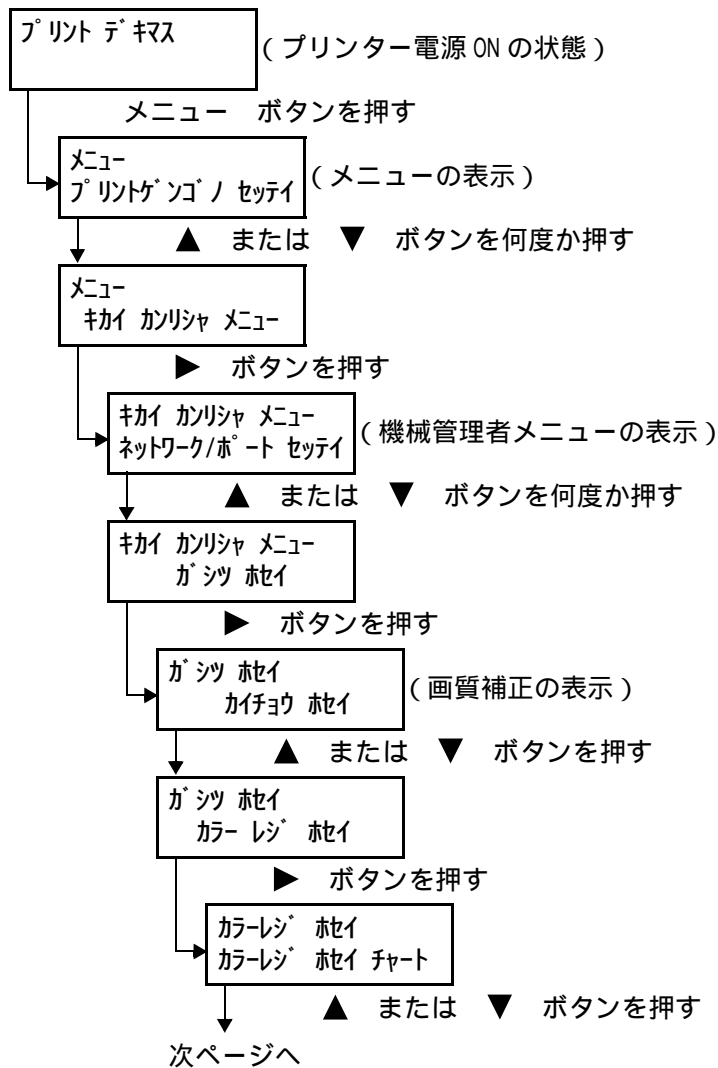


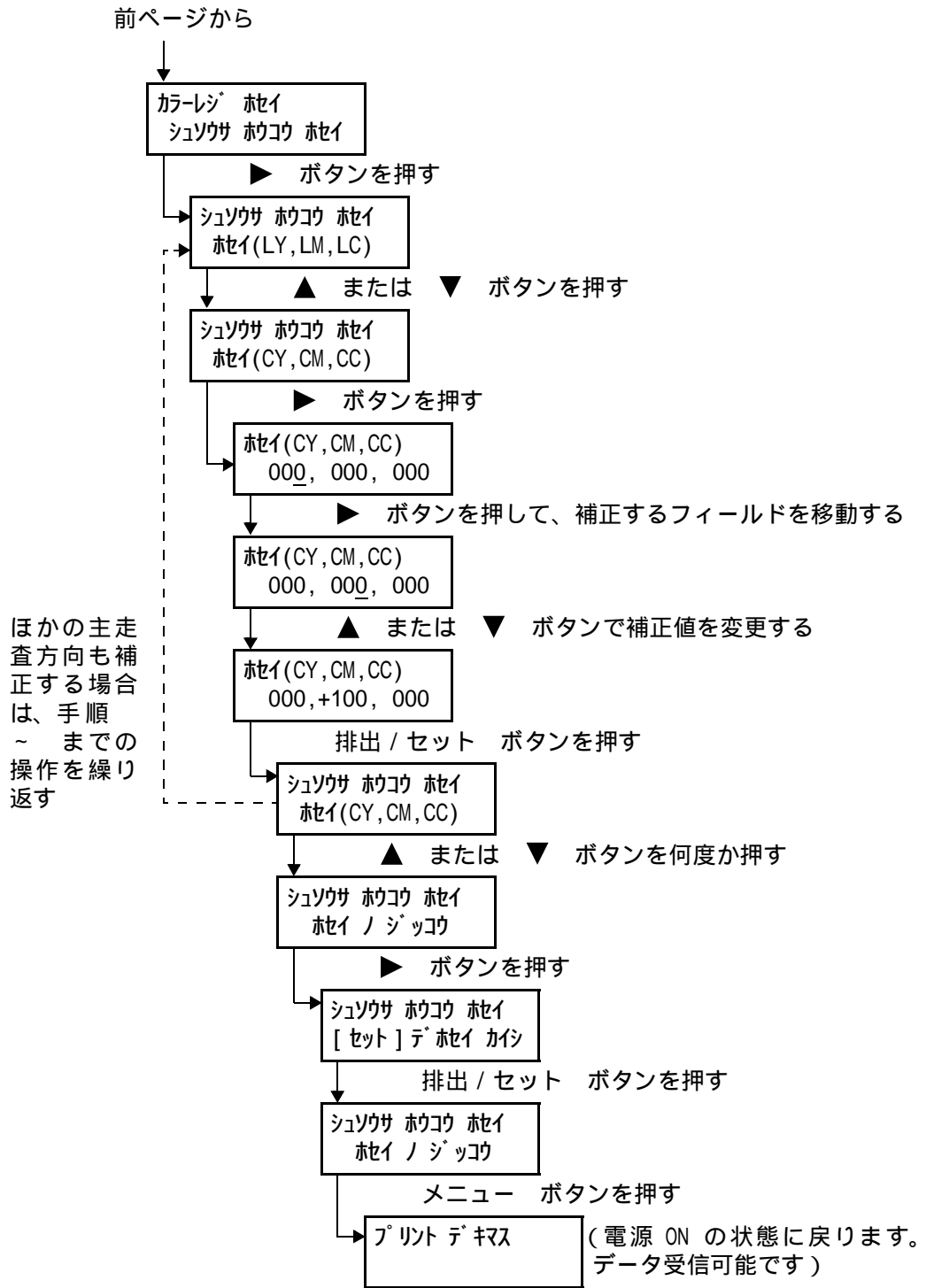
読み取った数値が補正值です。「8.9.3 補正值の入力方法」(P.311) を参照して、補正值を設定してください。

## 8.9.3 補正值の入力方法

補正值の入力方法について説明します。

### 操作手順



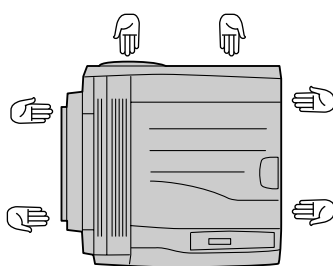


# 8.10 プリンターを移動する

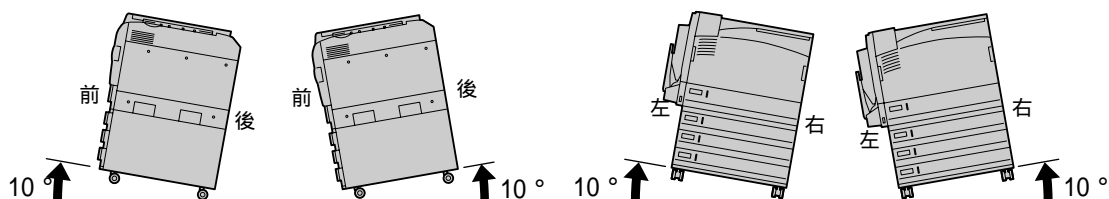
トラックで長距離運搬するなど、大きな振動を伴った本機の移動手順について説明します。

## ⚠ 注意

- 機械の重さは 65kg (オプショントレイを除く) です。必ず 3 人以上で持ち運んでください。なお、機械を持ち運ぶときは、必ずオプショントレイを本体から取り外してください。
- 機械を持ち上げるときには、十分にひざを折り、腰を痛めないように注意してください。
- 機械を持ち上げるときは、機械の左右と背面に向かって、左右両側、背面側の下方にあるくぼみを両手でしっかりと持ってください。両側、背面側のくぼみ以外を持って、持ち上げることは絶対にしないでください。落下によるケガの原因となるおそれがあります。



- 機械を移動する場合は、機械を 10° 以上に傾けないでください。転倒などによるケガの原因となるおそれがあります。



## 操作手順

- 1 電源スイッチを切り、電源プラグをコンセントから抜きます。
- 2 電源コードおよびインターフェイスケーブルなどの、すべての接続コードを外します。

### ⚠ 警告

電源プラグは絶対に濡れた手で触らないでください。感電のおそれがあります。

### ⚠ 注意

電源プラグをコンセントから抜くときは、必ず電源プラグを持って抜いてください。電源コードを引っばるとコードが傷つき、火災、感電の原因となるおそれがあります。

- 3 用紙トレイから用紙を取り出し、湿気やホコリがない場所に保管します。

- 4** サイドトレイ（オプション）が取り付けられている場合は、サイドトレイの排出トレイを取り外します。

**参照**

『DocuPrint C2424/2425/2426 サイドトレイ設置手順書』

- 5** トナーカートリッジを 4 本とも取り外します。

**参照**

「8.1 トナーカートリッジを交換する」(P.264)

- 6** トナー回収ボトルと、ドラムカートリッジを取り外します。

**補足**

一度取り外したトナー回収ボトルは、使用できません。新しいものと交換してください。

**参照**

「8.3 トナー回収ボトルを交換する」(P.272)、「8.2 ドラムカートリッジを交換する」(P.267)

- 7** トレイモジュール（1 段）（オプション）または、3 トレイキャビネット（オプション）を取り付けている場合は、取り外します。

**参照**

『DocuPrint C2424/2425/2426 トレイモジュール(1 段)/3 トレイキャビネット設置手順書』

- 8** 本機を傷つけないように梱包し、運搬してください。

# 付 録

A	主な仕様 .....	316
B	オプション品と消耗品の紹介 .....	322
C	消耗品と定期交換部品の寿命について .....	324
D	製品情報の入手方法 .....	325
E	用紙サイズとメモリー容量について .....	328
F	注意 / 制限事項 .....	330
G	用語集 .....	333
H	自動検知できるサイズの組み合わせ表 .....	339

# A

## 主な仕様

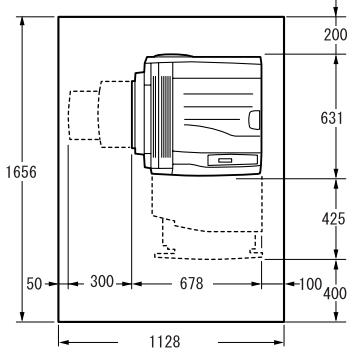
### A.1 製品の仕様

#### ●●● 本体

項目	内容
形式	デスクトップタイプ
プリント方式	レーザーゼログラフィー
ウォームアップタイム	30 秒以内
<b>補足</b> 使用環境など条件によっては、プリンタの調整機能に調整時間が付加されることがあります。	
連続プリント速度	用紙トレイ 1 ~ 4 から給紙 普通紙：片面：24 枚 / 分 (A4 <input type="checkbox"/> )、18 枚 / 分 (A4 <input type="checkbox"/> )、 15 枚 / 分 (B4)、13 枚 / 分 (A3) 両面：20 枚 / 分 (A4 <input type="checkbox"/> )、9.5 枚 / 分 (A4 <input type="checkbox"/> )、 8.5 枚 / 分 (B4)、7.8 枚 / 分 (A3) 厚紙 1 / 厚紙 2： 片面：12 枚 / 分 (A4 <input type="checkbox"/> )、6.5 枚 / 分 (A3)
<b>補足</b> OHP フィルム以外の用紙は、白黒、カラー共にプリント速度は同じです。	用紙トレイ 5 (手差し) から給紙 OHP フィルム：片面：6 枚 / 分 (A4 <input type="checkbox"/> ) はがき ( <input type="checkbox"/> ): 12 枚 / 分 封筒 ( <input type="checkbox"/> ): 12 枚 / 分
解像度	出力解像度:1200dpi (47.2 ドット / mm)、600dpi 多値 (23.6 ドット / mm) データ解像度:1200dpi (47.2 ドット / mm)、600dpi 多値 (23.6 ドット / mm)
設置環境	温度：10 ~ 32 湿度：15 ~ 85% (ただし結露がないこと) 温度が 32 のときは湿度 65% 以下、湿度が 85% のときは温度 28 以下でご使用ください。
用紙サイズ	用紙トレイ 1： ・ 定形サイズ (用紙サイズを自動検知できるサイズ) A3、B4、A4、A4 <input type="checkbox"/> 、B5、B5 <input type="checkbox"/> 、A5 <input type="checkbox"/> 、8.5 × 11" (レター)、8.5 × 11" (レター) <input type="checkbox"/> 、8.5 × 14" (リーガル)、8.5 × 13"、11 × 17" ・ 非定形サイズ 短辺：182 ~ 297mm、長辺：148 ~ 431.8mm * ただし、短辺:182mm未満で長辺:297mmを超えるサイズを除く 用紙トレイ 2 ~ 4： ・ 定形サイズ (用紙サイズを自動検知できるサイズ) A3、B4、A4、A4 <input type="checkbox"/> 、B5、B5 <input type="checkbox"/> 、8.5 × 11" (レター)、8.5 × 11" (レター) <input type="checkbox"/> 、8.5 × 14" (リーガル)、8.5 × 13"、11 × 17" ・ 非定形サイズ 短辺：182 ~ 297mm、長辺：182 ~ 431.8mm * ただし、短辺:182mm未満で長辺:297mmを超えるサイズを除く 用紙トレイ 5 (手差し)： はがき、はがき <input type="checkbox"/> 、封筒 (洋形 2、3、4号、長形 3号、長形 3号 [洋]) 短辺：90 ~ 305mm、長辺：98 ~ 431.8mm 長尺サイズ (長辺：431.9 ~ 1200mm)



項目	内容
用紙サイズ	両面モジュール(オプション)装着時: <ul style="list-style-type: none"> <li>定形サイズ A3、B4、A4、A4□、B5、B5□、A5□、8.5×11"(レター)、8.5×11"(レター)□、8.5×14"(リーガル)、8.5×13"、11×17"</li> <li>非定形サイズ 短辺:182~297mm、長辺:148~431.8mm *ただし、短辺:182mm未満で長辺:297mmを超えるサイズを除く</li> </ul>
給紙容量 (用紙はすべてA4サイズ、P紙)	標準モデル: 用紙トレイ1(560枚)、用紙トレイ5(手差し)(180枚) 標準+トレイモジュール(1段): 用紙トレイ1、2(各560枚)、用紙トレイ5(手差し)(180枚) 標準+3トレイキャビネット: 用紙トレイ1~4(各560枚)、用紙トレイ5(手差し)(180枚)
最大給紙容量 (用紙はすべてA4サイズ、P紙)	2,420枚(560+560+560+560+180) 標準+3トレイキャビネットの場合
排出トレイ容量とサイズ (用紙はすべてA4サイズ、P紙)	標準排出トレイ:容量 約500枚 サイズ 本機で扱えるすべてのサイズ オプション サイドトレイ: 容量 約150枚 サイズ 短辺(たて)が135mm以上のサイズ ただし、封筒、はがきは不可
両面印刷	オプション
CPU	MPC8245 466MHz
メモリー容量	標準 128MB、最大 640MB オプション:増設メモリー(256MB、512MB)
搭載フォント	標準:アウトラインフォント(平成明朝体 W3、平成角ゴシック体 W5、欧文 30 書体、MM フォント 2 書体) 文字コード JIS X0208-1990 準拠 オプション PostScript フォント: <ul style="list-style-type: none"> <li>日本語 2 書体(平成 2 書体) 欧文 136 書体、OCR-B フォント、バーコードフォント</li> <li>日本語 2 書体(モリサワ 2 書体) 欧文 136 書体、OCR-B フォント、バーコードフォント</li> </ul> PCL フォント: <ul style="list-style-type: none"> <li>欧文 81 書体</li> </ul>
PDL	標準:ART EX、ART IV、ESCP、TIFF-FX、PDF Bridge オプション:PostScript 3 <sup>*3</sup>
エミュレーション	PC-PR201H <sup>*2</sup> 、ESC/P、HP-GL <sup>*2</sup> 、HP-GL/2 <sup>*2</sup> 、PCL5c <sup>*2</sup> 、PCL6 <sup>*2</sup>
インターフェイス	標準:Ethernet(100Base-TX/10Base-T) 双方向パラレル(IEEE1284-B) USB1.1、USB2.0

項目	内容
対応プロトコル	セントロ : Compatible.Nibble、ECP Ethernet : ネットワークプロトコル TCP/IP、IPX/SPX、NetBEUI、UDP/IP ネットワークサービス LPD、Port9100、SMB、NetWare、IPP、SNMP、HTML/HTTP、DHCP、WinsClient、DNS、EtherTalk <sup>*3</sup> 、BMLinkS <sup>*1,2</sup>
ドライバー対応 OS	Windows <sup>®</sup> 95/Windows <sup>®</sup> 98/Windows <sup>®</sup> Me/Windows NT <sup>®</sup> 4.0/ Windows <sup>®</sup> 2000/Windows <sup>®</sup> XP/Windows Server <sup>™</sup> 2003/ Macintosh <sup>*3</sup>
動作音	稼働時 : 6.3B (A) 51dB (A) 待機時 : 4.0B (A) 25dB (A) <b>注記</b> ISO7779 に基づく 単位 B(A) : 音響パワーレベル 単位 dB(A) : 放射音圧レベル (バイスタンダ位置)
電源	100V・12A、50/60Hz 共用
消費電力	最大 999W 以下、稼働時平均 400W 以下 低電力モード時 : 40W 以下 スリープモード時 : 5W 以下 (本製品は、電源プラグがコンセントに差し込まれていても、電源スイッチが切れた状態では電力の消費はありません。)
大きさ	標準 : 幅 678 × 奥行 631 × 高さ 473mm 標準 + トレイモジュール (1 段) : 幅 678 × 奥行 631 × 高さ 588mm 標準 + 3 トレイキャビネット : 幅 678 × 奥行 631 × 高さ 830mm
機械占有寸法	標準 : 幅 1128 × 奥行 1656mm 
質量 (消耗品を含む)	標準 : 60.6kg 標準 + トレイモジュール (1 段) : 73kg 標準 + 3 トレイキャビネット : 92kg

\*1 エミュレーションキット (オプション) が取り付けられている場合に使用できます。

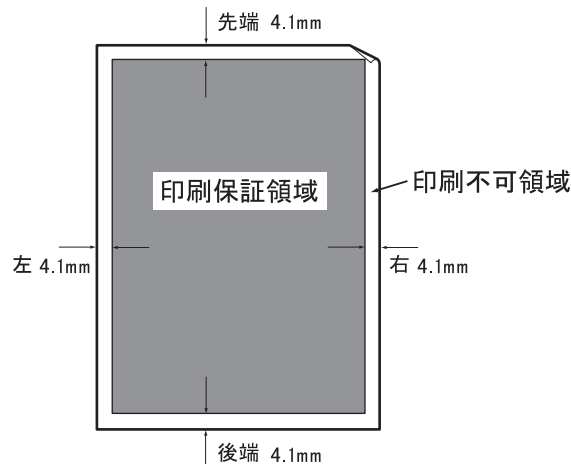
\*2 エミュレーションキット (オプション) または PostScript ソフトウェアキット (オプション) が取り付けられている場合に使用できます。

\*3 PostScript ソフトウェアキット (オプション) が取り付けられている場合に使用できます。

## A.2 印刷できる領域

### ●●● 標準印字エリア (ART EX プリンタードライバーの場合)

ART EX プリンタードライバーを使って印刷する場合の印刷できる領域は、以下のとおりです。なお、実際の印字領域は、各プリンター（プロッター）制御言語によって異なる場合があります。



## A.3 内蔵フォント

標準で以下のフォントを使用できます。

#### 参照

PostScript フォント (オプション) については、『PostScript® Driver Library (Macintosh/Windows) ユーザーズガイド』を参照してください。

### ●●● ストロークフォント (HP-GL、HP-GL/2 専用)

- 欧文 + カタカナストロークフォント
- 日本語ストロークフォント



## ●●● アウトラインフォント

搭載されているアウトラインフォントと使用できるページ記述言語またはエミュレーションモードとの関係は、次のとおりです。なお、標準で搭載されているアウトラインフォントは、PostScript では使用できません。

●: 装備

	名称	ART EX	ART	ESC/P, 201H	HP-GL, HP-GL/2	PDF Bridge
和文	平成明朝体™W3	●	●	●	●	●
	平成角ゴシック体™W5	●	●	●	●	●
	平成明朝体™W3P	●				●
	平成角ゴシック体™W5P	●				●
	ストロークフォント				●	
	平成明朝体™W3 拡張部		●	●		
	平成角ゴシック™W5 拡張部		●	●		
欧文	ストロークフォント				●	
	Arial	●	●			●
	Arial Bold	●	●			●
	Arial Italic	●	●			●
	Arial Bold Italic	●	●			●
	Century	●	●			●
	Courier	●	●			●
	Courier Bold	●	●			●
	Courier Italic	●	●			●
	Courier Bold Italic	●	●			●
	CS Times Roman	●	●			
	CS Times Bold	●	●			
	CS Times Bold Italic	●	●			
	CS Times Italic	●	●			
	CS Courier Medium	●	●			
	CS Courier Bold	●	●			
	CS Courier Bold Oblique	●	●			
	CS Courier Oblique	●	●			
	CS Triumvirate	●	●			
	CS Triumvirate Bold	●	●			
CS Triumvirate Bold Italic	●	●				
CS Triumvirate Italic	●	●				

	名称	ART EX	ART	ESC/P, 201H	HP-GL, HP-GL/2	PDF Bridge
欧文	CS Symbol	●	●			
	ITC ZapfDingbats					●
	Times New Roman	●				●
	Times New Roman Bold	●				●
	Times New Roman Italic	●				●
	Times New Roman Bold Italic	●				●
	Century	●				
	Symbol	●	●			●
	Wingdings	●	●			
	OCR-B		●	●		
	GoldSEMM					●
	GoldSMM					●

# B オプション品と消耗品の紹介

## B.1 オプション品

主なオプション製品は以下のとおりです。お買い求めの際は、販売店までご連絡ください。

商 品 名	商品コード	備考
内蔵増設ハードディスク	EL300458	ハードディスクを増設するとセキュリティー機能が強化され、ハードディスクのオーバーライトなどの機能が使用できるようになります。また、セキュリティープリント機能やサンプルプリント機能を使用できるようになります。 ハードディスクを増設する場合には、256MB 以上のメモリーの増設を推奨します。
増設メモリー (256MB)	EC100235	内蔵増設ハードディスク、両面印刷モジュールなどを取り付ける場合や、長尺用紙に印刷する場合などに必要です。
増設メモリー (512MB)	EC100236	
トレイモジュール (1 段)	QL300008	標準紙 (P 紙) を 560 枚までセットできる用紙トレイです。
3 トレイキャビネット	QL300009	標準紙 (P 紙) を 560 枚までセットできる用紙トレイが、3 段組み合わされたものです。
両面印刷モジュール	QL300010	用紙の両面に印刷できます。使用するには、メモリーの増設を推奨します。
サイドトレイ	EL300224	用紙のおもて面を上にして排出します。
長尺用紙セットガイド	EL300250	長さ 1200mm までの長尺用紙を、10 枚までセットできます。長尺サイズの用紙に印刷するには、メモリーの増設を推奨します。
PostScript ソフトウェアキット	EL300246	本機を PostScript 対応プリンターとして利用でき、Macintosh からも印刷できるようになります。 また、201H、HP-GL/2、PCL5c、PCL6 で印刷できます。
<ul style="list-style-type: none"> <li>平成 2 書体</li> <li>モリサワ 2 書体</li> </ul>	EL300247	
エミュレーションキット	EL300454	201H、HP-GL、HP-GL/2、PCL5c、PCL6 で印刷できます。各エミュレーションで印刷するときは、本機をエミュレーションモードにします。使用するには、メモリーの増設を推奨します。 エミュレーションモードと、エミュレートするプリンターの対応は、次のとおりです。 <ul style="list-style-type: none"> <li>201H : PC-PR201H2</li> <li>HP-GL : HP DesignJet 750C Plus または HP7586B</li> <li>HP-GL/2 : HP DesignJet 750C Plus</li> <li>PCL5c、PCL6 : HP Color Laser Jet 5500</li> </ul>
メディアプリントキット	EL300457	メディアカードに蓄積したデータを本機に直接取り込んで印刷できるようになります。 使用するには、メモリーの増設を推奨します。
パラレルインターフェイスクーブル	E3200011	本機をローカルプリンターとして使用する場合に必要です。
<ul style="list-style-type: none"> <li>PC/AT 用 D-Sub25Pin</li> <li>PC98 用 フルピッチ 36Pin</li> <li>PC98 MATE 用 ハーフピッチ 36Pin</li> </ul>	VD14	
	YH57	
専用キャビネット	EL300453	箱形状のキャスター付き設置台です。

### 補足

- PostScript ソフトウェアキットとエミュレーションキットは、同時に取り付けられません。
- 商品の種類や商品コードは 2005 年 7 月現在のものです。

## B.2 消耗品について

消耗品の種類と取り扱いについて説明します。本製品には、以下のような消耗品があります。本機は、純正の消耗品の使用時に印刷品質やプリンター性能が最も安定するように設計されています。純正品と異なる仕様の消耗品を使用された場合、プリンター本来の性能を発揮できない場合があります。消耗品は、純正品の使用をお勧めします。

### ●●● 消耗品の種類

消耗品の種類	商品コード	形態
トナーカートリッジ [K]	CT200251	1個 / 1箱
大容量トナーカートリッジ [K]	CT200255	1個 / 1箱
トナーカートリッジ [C]	CT200252	1個 / 1箱
大容量トナーカートリッジ [C]	CT200256	1個 / 1箱
トナーカートリッジ [M]	CT200253	1個 / 1箱
大容量トナーカートリッジ [M]	CT200257	1個 / 1箱
トナーカートリッジ [Y]	CT200254	1個 / 1箱
大容量トナーカートリッジ [Y]	CT200258	1個 / 1箱
ドラムカートリッジ (トナー回収ボトル同梱)	CT350193	ドラムカートリッジ1個、 トナー回収ボトル1個 / 1箱
トナー回収ボトル	CWAA0491	1個 / 1箱

### ●●● 消耗品の取り扱いについて

- 消耗品の箱は、立てた状態で保管しないでください。
- 消耗品 / メンテナンス品は、使用するまでは開封せず、次のような場所を避けて保管してください。
  - 高温多湿の場所
  - 火気がある場所
  - 直射日光が当たる場所
  - ほこりが多い場所
- 消耗品は、消耗品の箱や容器に記載された取り扱い上の注意をよく読んでから使用してください。
- 消耗品は、予備を用意することをお勧めします。
- 消耗品を発注するときは、商品コードを確認のうえ、弊社の問い合わせ窓口または販売店にご注文ください。



# 消耗品と定期交換部品の寿命について

## ●●● 消耗品の寿命について

商品名	印刷可能ページ数
トナーカートリッジ (ブラック)	約 7,500 ページ
大容量トナーカートリッジ (ブラック)	約 15,000 ページ
トナーカートリッジ (シアン)	約 6,000 ページ
大容量トナーカートリッジ (シアン)	約 12,000 ページ
トナーカートリッジ (イエロー)	約 6,000 ページ
大容量トナーカートリッジ (イエロー)	約 12,000 ページ
トナーカートリッジ (マゼンタ)	約 6,000 ページ
大容量トナーカートリッジ (マゼンタ)	約 12,000 ページ
ドラムカートリッジ	約 30,000 ページ
トナー回収ボトル	約 24,000 ページ

### 補足

- トナーカートリッジ、トナー回収ボトルの印刷可能ページ数は、A4□の用紙を使用し、印字比率 5% で連続印刷した場合の枚数です。
- ドラムカートリッジの印刷可能ページ数は、A4□の用紙を使用して連続印刷した場合の枚数です。
- 印刷可能ページ数は、印刷内容や用紙のサイズ、種類、使用環境、本機電源の入り切りの頻度などによって異なります。

## ●●● 定期交換部品の寿命について

商品名	交換寿命
フューザーユニット	約 100,000 枚
転写ユニット	約 100,000 枚
中間転写ユニット	約 100,000 枚
現像器キット (K 色)	約 300,000 枚
現像器キット (Y 色)	約 300,000 枚
現像器キット (M 色)	約 300,000 枚
現像器キット (C 色)	約 300,000 枚
300K 定期交換キット	約 300,000 枚
600K 定期交換キット	約 600,000 枚

### 補足

- 交換寿命の枚数は、A4□の用紙を使用して連続印刷した場合の枚数です。
- 交換寿命は、印刷内容や用紙のサイズ、種類、使用環境、本機電源の入り切りの頻度などによって異なりますので、あくまでも目安としてお考えください。
- 定期交換部品は、弊社エンジニアが交換いたします。

## ●●● 補修用性能部品について

弊社は、消耗品および機械の補修用性能部品（機械の機能を維持するために必要な部品）を、製造打ち切り後 7 年間保有しています。



# D

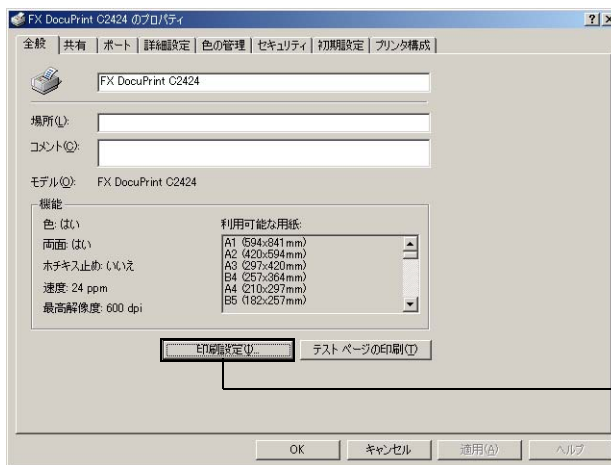
# 製品情報の入手方法

## D.1 最新のプリンタードライバーについて

最新プリンタードライバーの入手方法について説明します。

### 操作手順

- 1 プリンターのプロパティダイアログボックスから [ 全般 ] タブを選択し、 [ 印刷設定 ] をクリックします。

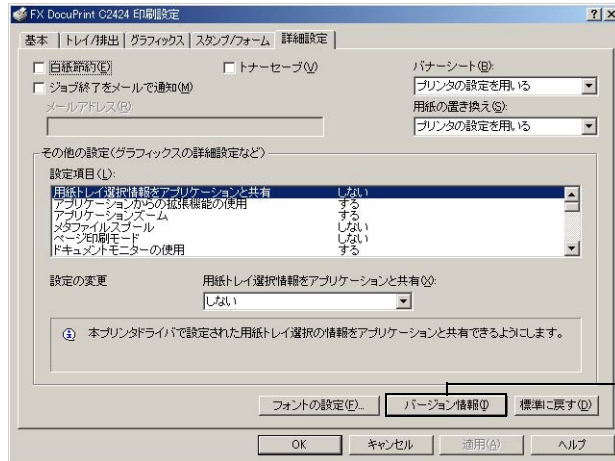


[FX DocuPrint C2424 印刷設定] ダイアログボックスが表示されます。

- 2 [ 詳細設定 ] タブをクリックします。



### 3 [バージョン情報] をクリックします。



[バージョン情報] ダイアログボックスが表示されます。

### 4 [Fuji Xerox ホームページ] をクリックします。



ブラウザーが起動して、ホームページが表示されます。

### 5 指示に従って、該当するプリンタードライバーをダウンロードします。

#### 補足

- 本機に同梱されているCentreWareのCD-ROMを使って弊社のホームページを参照し、最新プリンタードライバーのダウンロードができます。インストールメニューの[ホームページ]をクリックすると、ブラウザーが起動してホームページが表示されます。指示に従って、プリンタードライバーをダウンロードしてください。
- 弊社のダウンロードサービスページのアドレス (URL) は、次のとおりです。  
<http://download.fujixerox.co.jp/>
- 通信費用はお客様の負担になりますのでご了承ください。
- 最新のプリンタードライバーの機能については、プリンタードライバーのオンラインヘルプをご覧ください。
- CentreWare EasyOperator のドライバーインストールツールを使用すると、弊社ホームページからダウンロードできるプリンタードライバーがお使いのプリンタードライバーより新しい場合、新しいプリンタードライバーを自動でダウンロードできます。更新方法の詳細については、本機に同梱されている CentreWare の CD-ROM 内のマニュアルを参照してください。

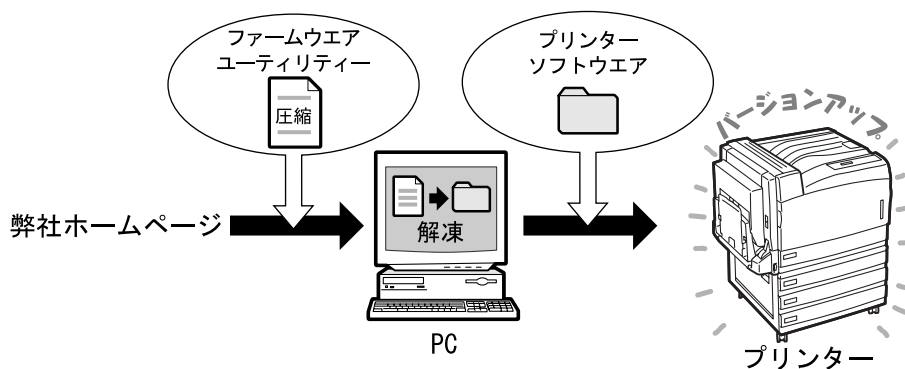
## D.2 本機のソフトウェアのバージョンアップについて

弊社では、プリンター本体に組み込まれたソフトウェア（以下、「プリンターソフトウェア」と呼びます）を、パーソナルコンピュータからバージョンアップするツールを提供しています。

このツールを、ファームウェアユーティリティと呼びます。

このファームウェアユーティリティは、弊社のホームページからダウンロードできます。

DocuPrint C2424 では、このファームウェアユーティリティを使用して、プリンターソフトウェアをバージョンアップすることができます。



### ●●● ファームウェアユーティリティを入手するホームページのアドレス (URL)

<http://download.fujixerox.co.jp/>

**補足**

通信費用はお客様の負担になりますのでご了承ください。

### ●●● プリンターソフトウェアのバージョンアップの手順

バージョンアップする操作の流れは、次のとおりです。詳細な手順は、ファームウェアユーティリティに付属する Read Me ファイルを参照してください。

操作手順

- 1 弊社のホームページから、該当製品のファームウェアユーティリティをコンピュータにダウンロードします。
- 2 ファームウェアユーティリティを解凍します。
- 3 ファームウェアユーティリティを実行して、プリンターソフトウェアのバージョンアップをします。

# E 用紙サイズとメモリー容量 について

プリンタードライバーの印刷モードの設定と印刷する用紙サイズによって、必要なメモリー容量は異なります。なお、必要なメモリー容量は、本機の使用環境などによって異なります。下表のメモリー容量を参考にして、印刷を指示してください。

## 補足

- プリンタードライバーの種類によって、必要なメモリー容量は異なります。
- 下表のメモリー容量は、本機が工場出荷時の設定であることを前提にした数値です。必要なメモリー容量は、プロトコルの起動状態や受信バッファサイズによっても異なります。

## ●●● ART EX プリンタードライバー

印刷モード	用紙サイズ	メモリー容量 片面 (単位: MB)	メモリー容量 両面 (単位: MB)
		出力可能	出力可能
標準	A5	128	128
	B5	128	128
	A4	128	128
	B4	128	128
	A3	128	128
	12 × 18	128	128
	非定形	128	128
	長尺 (305 × 1200)	384	-
高画質	A5	128	128
	B5	128	128
	A4	128	128
	B4	128	128
	A3	128	384
	12 × 18	128	384
	非定形	128	384
	長尺 (305 × 1200)	384	-
高精細	A5	128	128
	B5	128	384
	A4	128	384
	B4	384	384
	A3	384	384
	12 × 18	384	384
	非定形	384	384
	長尺 (305 × 600)	-	-

- 出力データの内容によっては、記載されるメモリー容量でも出力画像を保証できない場合があります。
- 標準メモリーサイズ = 128MB

## ●●● PostScript プリンタードライバー

印刷 モード	用紙サイズ	メモリー容量 片面 (単位: MB)	メモリー容量 両面 (単位: MB)
		出力可能	出力可能
高速	A5	384	384
	B5	384	384
	A4	384	384
	B4	384	384
	A3	384	384
	12 × 18	384	384
	非定形	384	384
	長尺 (305 × 1200)	384	-
高画質	A5	384	384
	B5	384	384
	A4	384	384
	B4	384	384
	A3	384	384
	12 × 18	384	384
	非定形	384	384
	長尺 (305 × 1200)	384	-
高精細	A5	384	384
	B5	384	384
	A4	384	384
	B4	384	384
	A3	384	384
	12 × 18	384	384
	非定形	384	384
	長尺 (305 × 1200)	-	-

- 出力データの内容によっては、記載されるメモリー容量でも出力画像を保証できない場合があります。
- 標準メモリーサイズ = 128MB

# F 注意 / 制限事項

## F.1 本体の注意と制限

本機を使用するうえでの注意、および制限について説明します。

### ●●● 内蔵増設ハードディスクについて

- 内蔵増設ハードディスクを取り付けている場合、本機の使用中に停電などで電源が切られると、ハードディスク内のデータが壊れることがあります。
- 内蔵増設ハードディスクを取り付けた場合、lpd、SMB、IPP からの印刷データの格納先として、ハードディスクが指定できます。また、ART EX、ART 、HP-GL、HP-GL/2 それぞれのフォームの格納先は、ハードディスク固定になります。ほかの領域には変更できません。
- ハードディスクの初期化によって消去されるデータは、追加フォント、ART EX、ART 、201H、ESC/P、HP-GL、HP-GL/2、PCL の各フォーム、ART ユーザー定義データ、SMB フォルダーです。セキュリティ / サンプルプリント文書、各ログは、消去されません。
- 節電モード時にハードディスクへアクセスがある場合には、<節電>ランプが点滅します。<節電>ランプの点滅中には、電源を切らないでください。

### ●●● 印刷結果が設定と異なるとき

プリントページバッファの容量不足が原因で、次のように、設定と異なる結果になることがあります。この場合、メモリーの増設をお勧めします。

- 両面印刷を指定しても、片面印刷で印刷される
- ジョブが中止される（プリントページバッファに展開できない場合、そのページを含むジョブが中止されます）

1200dpi の 1dot の点や線などを直接印刷指示した場合は、レーザー・ゼログラフィック原理によって、印字結果が指示どおりにならない場合があります。

### ●●● オプションについて

- セキュリティ / サンプルプリント、時刻指定プリント、Eメールプリントを使用する場合は、内蔵増設ハードディスクが必要です。ハードディスクを増設する場合には、メモリー増設を推奨します。
- 本機で、長尺サイズ（長さ：431.9 ~ 1200mm）の用紙に印刷する場合は、256MB 以上のメモリーが必要です。
- 本機を PostScript 対応プリンターとして使用する場合は、PostScript ソフトウェアキット（オプション）が必要です。PostScript ソフトウェアキットを使用するには、メモリー増設が必要です。
- 201H、HP-GL、HP-GL/2、PCL5c、PCL6 をエミュレートする場合は、エミュレーションキット（オプション）が必要です。エミュレーションキットを増設する場合は、メモリー増設を推奨します。

#### 補足

- PostScript ソフトウェアキットとエミュレーションキットは、同時に取り付けられません。
- エミュレーションキットで使用できるエミュレーション機能は、すべて PostScript ソフトウェアキットを増設した場合でも使用できます。

### ●●● 両面プリントでのメーターのカウントについて

両面プリントで出力する場合、使用しているアプリケーションによっては、部数を指定するときの条件などにより、自動的にページ調整の白紙を挿入することがあります。この場合、アプリケーションが挿入する白紙は 1 ページとしてカウントされます。

### ●●● 両面印刷機能を使用できる用紙について

両面印刷機能を使用できる用紙は、60 ~ 105g/m<sup>2</sup> です。ただし、106g/m<sup>2</sup> 以上の用紙を使用して両面印刷を行うと、うら面の印字位置がずれることがあります。106g/m<sup>2</sup> 以上の用紙の両面に印刷する場合は、用紙トレイ 5 (手差し) を使用して手動で用紙の両面に印刷することをお勧めします。

## F.2 TCP/IP ( lpd )

TCP/IP ( lpd ) での注意 / 制限事項は、次のとおりです。

### ●●● 本機側の設定について

- IPアドレスの設定には十分注意してください。IPアドレスはシステム全体で管理されているアドレスです。ネットワーク管理者と十分相談のうえ、設定してください。
- ネットワーク環境によっては、サブネットマスクやゲートウェイアドレスの設定が必要になります。ネットワーク管理者に相談のうえ、必要な項目の設定をしてください。
- ポート状態を「起動」に設定したときメモリーが不足すると、ポート状態が自動的に「停止」に設定されることがあります。この場合は、使っていないポートを「停止」にするか、メモリー割り当て容量を変更するか、メモリーを増設してください。
- 使用環境に応じて、受信バッファ容量【LPD スプール】のサイズを設定してください。送信されたデータより、受信バッファ容量【LPD スプール】のサイズが小さい場合、受信できないことがあります。

### ●●● コンピューター側の設定について

- IPアドレスの設定には十分注意してください。IPアドレスはシステム全体で管理されているアドレスです。ネットワーク管理者と十分相談のうえ、設定してください。
- NIS ( Network Information Service ) の管理下で使用されているコンピューターで、ネットワーク ( IP アドレスなど ) の設定を行う場合は、NIS の管理者に相談してください。

## ●●● 電源を切るとき

本機の電源を切るときは、次の点に注意してください。

### ■【LPD スプール】の設定が【メモリースプール】のとき

印刷中のデータを含め、本機のメモリーにスプールされた印刷データはすべて削除されます。再び電源を入れたときは、印刷データは存在しません。

ただし、印刷指示の直後に電源を切った場合、印刷データがコンピューター上に保存されることがあります。この場合、再び電源を入れたときは、新しく印刷指示が行われた場合でも、保存されている印刷データから順に印刷されます。

### ■【LPD スプール】の設定が【ハードディスクスプール】のとき

印刷中のデータを含め、本機のハードディスクにスプールされた印刷データはすべて保存されます。再び電源を入れたときは、新しく印刷指示が行われた場合でも、保存されている印刷データから順に印刷されます。

### ■【LPD スプール】の設定が【スプールシナイ】のとき

印刷中のデータを含め、本機の受信バッファにスプールされた印刷データはすべて削除されます。再び電源を入れたときは、印刷データは存在しません。

ただし、印刷指示の直後に電源を切った場合、印刷データがコンピューター上に保存されることがあります。この場合、再び電源を入れたときは、新しく印刷指示が行われた場合でも、保存されている印刷データから順に印刷されます。

## ●●● 印刷するとき

### ■【LPD スプール】の設定が【ハードディスクスプール】、または【メモリースプール】のとき

印刷データの受信を開始したときに、印刷データのサイズがハードディスク、またはメモリーの残り容量より大きい場合、その印刷データは受信できません。

#### 補足

印刷データが受信容量を超えた場合、コンピューターによってはすぐに再送信することがあります。このときコンピューターがハングアップしたように見えます。その場合は、コンピューター側でその印刷データの送信を中止してください。

### ■【LPD スプール】の設定が【スプールシナイ】のとき

あるコンピューターから印刷要求を受け付けていた場合、別のコンピューターからの印刷要求を受け付けることができません。



**【10BASE-T】**

IEEE802.3の規格のひとつで、10Mbps、ベースバンド、ツイストペアケーブルを用いる規格です。

**【100BASE-TX】**

10BASE-Tの拡張版で、FastEthernet(ファーストイーサネット)とも呼ばれるものの1つです。最高通信速度が100Mbpsで、10BASE-Tの10Mbpsから大幅に高速になっています。

**【A3】**

420 × 297mm の用紙です。

**【A4】**

297 × 210mm の用紙です。

**【A5】**

210 × 148mm の用紙です。

**【ART】**

Advanced Rendering Tool の略で、弊社がページプリンター用に開発したプリンター制御言語です。

**【ART EX】**

弊社が開発したページ記述言語です。

**【B4】**

364 × 257 ミリメートルの用紙です。

**【B5】**

257 × 182 ミリメートルの用紙です。

**【BMLinkS】**

Business Machine Linkage Serviceの略で、BMLinkSはJBMAが推進しているオフィス機器インターフェイスです。

**【BOOTstrap Protocol】**

BOOTstrap Protocol の略で、TCP/IPのネットワークに接続されたクライアントが、サーバーから自動的にネットワーク設定を読み込むためのプロトコルです。

**【CD-ROM】**

コンパクトディスク(CD)にコンピュータ用ソフトウェアや画像などのデータを記録したものです。

**【CMYK】**

カラー印刷などでの色の表現方法です。C(シアン)、M(マゼンタ)、Y(イエロー)、K(ブラック)の4色に分解し、その4種類の色を重ね合わせて印刷します。

**【DCF】**

Design rule for Camera File systemの略で、日本電子工業振興協会(JEIDA)が制定した、デジタルカメラの画像フォーマットの規格です。ディレクトリー構造、記録様式などが規定されています。

**【DCIM】**

Digital Camera Imagesの略で、DCFのディレクトリー構造に定められた、画像を格納するための第一階層にあるディレクトリーの名称です。

**【DHCP】**

Dynamic Host Configuration Protocolの略で、DHCPサーバーからDHCPクライアントにIPアドレスを自動的に割り当てるプロトコルのことです。

**【DNS】**

Domain Name Systemの略で、インターネットでホスト名からIPアドレスを入手するための名前解決サービスです。

**【dpi】**

Dot Per Inchの略で、1インチ(約25.4mm)幅に印字できるドット数を表す単位です。解像度を示す単位として使用します。

**【EtherTalk】**

Macintosh専用のネットワークソフトウェア「AppleTalk」の通信プロトコルの一つです。

**【HTTP】**

インターネット上で WWW サーバーと通信をするためのプロトコルです。

**【ICM】**

Image Color Matching の略で、Windows 98、Windows Me、Windows 2000、Windows XP、Windows Server 2003で採用されている色管理用ソフトウェアです。デバイスによる色の違いを補正し、画面とプリンターによる印刷結果の色を一致させます。

**【Image Enhancement (イメージエンハンスメント)】**

白黒の境目を滑らかにしてギザギザを減らし、疑似的に解像度を高める機能です。

**【IPP】**

Internet Printing Protocol の略で、HTTP を使用して印刷するためのプロトコルです。

**【IPX】**

Internetwork Packet eXchange の略で、Novell 社の NetWare が使用するプロトコルです。ネットワーク層にあたり、TCP/IP の IP と同様に機能します。

**【IP アドレス】**

TCP/IP プロトコルによるネットワークで使われるアドレスです。小数点で区切られた 4 つの数値 (10 進数) で表します。

**【Java】**

米国サン・マイクロシステムズ社がインターネットのホームページ上などで機能するソフトウェアのために開発したプログラム言語の 1 つです。Java 言語で開発されたアプリケーションをアプレットと呼びます。

**【NetWare】**

Novell 社が開発したネットワーク OS です。

**【NetWare ファイルサーバー】**

NetWareでネットワークを構築する場合に必要専用のサーバーのことです。このサーバー上では、サーバーソフトウェアを、クライアントコンピューターではクライアント用ソフトウェアを組み込んで実行します。

**【N アップ】**

複数ページを 1 枚の用紙に印刷する機能です。本プリンターでは、2、4、8 アップ印刷ができます。

**【OS】**

コンピューターのハードウェアとソフトウェアの基本的な動きを制御し、管理するソフトウェアで、Operating System の略です。アプリケーションソフトウェアなどが動作するための土台となります。

**【PDF ファイル】**

このマニュアルでは、米国 Adobe Systems 社が開発した Acrobat というソフトウェアで作成した文書ファイルを「PDF ファイル」と呼びます。PDF ファイルを画面に表示するには、Adobe Acrobat Reader というソフトウェアをコンピューターにインストールする必要があります。

**【Port9100】**

Windows 95、Windows 98、Windows Me、Windows 2000、Windows XP、Windows Server 2003 上でデータを送信できる、ネットワーク通信方法です。

Windows 95/Windows 98/Windows Me/ の場合は、弊社の TCP/IP Direct Print Utility が必要です。Windows 2000/Windows XP/Windows Server 2003 の場合は、標準 TCP/IP ポートモニター上で使用できます。

**【RARP】**

Reverse Address Resolution Protocol の略で、TCP/IP ネットワーク上の、MAC アドレス (Ethernet の物理アドレス) から IP アドレスを求めるためのプロトコルです。

**【SMB】**

Server Message Block の略で、Windows ネットワーク (Microsoft ネットワーク) 上で、ファイルやプリンターを共有するためのプロトコルです。Windows 95、Windows 98/Windows Me、Windows NT 4.0、Windows 2000、Windows XP、Windows Server 2003 上で使用できます。

**【SNMP】**

Simple Network Management Protocol の略で、ネットワークに接続された機器を、ネットワークを経由して管理するプロトコルです。管理する側には SNMP マネージャーというソフトウェアを、管理される側には SNMP エージェントというソフトウェアを組み込んで実行します。

**【SOAP】**

Simple Object Access Protocol の略で、XML や HTTPなどをベースとしたプロトコルです。異なる環境 (クロスプラットフォーム) 間でのオブジェクト呼び出しを実現します。

**【SPX】**

Sequenced Packet eXchange の略で、Novell 社の NetWare が使用するプロトコルです。トランスポート層にあたります。

**【TCP/IP】**

Transmission Control Protocol/Internet Protocol の略で、DARPA (Defense Advanced Research Project Agency) で開発されたネットワークプロトコルです。インターネットの標準プロトコルです。

**【UPnP】**

Universal Plug and Play の略で、1999 年に Microsoft 社によって提唱されました。「プラグアンドプレイ」をネットワーク上で実現する技術です。

**【USB】**

Universal Serial Bus の略で、コンピューターと周辺機器との間のデータ転送方式のひとつです。電源を入れたままで接続できる「ホットプラグ」機能に対応しており、コンピューターと周辺機器を簡単に接続できます。

**【Web 画面】**

このマニュアルでは、Web ブラウザーを使用して情報を表示する画面のことを、「Web 画面」と呼びます。

**【WINS】**

Windows Internet Name Services の略で、TCP/IP 環境でコンピューター名から IP アドレスを入手するための名前解決サービスです。

**【WWW】**

World Wide Web の略です。インターネットでホームページを提供するしくみのことです。

**【アドレス】**

ネットワーク上のノード (各コンピューターや端末など) を識別するために割り当てられる情報 (一意の識別子) のことです。また、メモリーに個別に割り当てられた番地のこともアドレスと呼びます。

**【アプリケーションソフトウェア】**

コンピューター上で作業を行う道具となるソフトウェアのことです。ワープロ、表計算、グラフィックス、データベースなど、数多くのアプリケーションソフトウェアが販売されています。

**【アンインストール】**

コンピューターに組み込んだソフトウェアを削除することです。

**【印刷キュー (プリントキュー)】**

特定のプリンターに印刷するために、コンピューターから印刷データを一時的に格納しておく場所のことです。

**【印字領域】**

用紙に対して実際に印字可能な領域です。

**【インストーラー】**

ソフトウェアをコンピューターにインストールするための専用ソフトウェアのことです。

**【インストール】**

ソフトウェアやハードウェアをコンピューターや周辺機器に組み込み、使えるようにすることです。プリンタードライバーなどのソフトウェアをコンピューターのシステムに組み込むことや、ネットワーク拡張カードをプリンターに組み込むことをいいます。このマニュアルでは、主にコンピューターにソフトウェアを組み込むことを「インストール」と呼びます。

**【インターフェイス】**

互いに異なるシステム（系）が接触する部分を指します。コンピューターとプリンターの間、人間と機械との間などを指す場合によく使用されます。

インターフェイスの仕様、特に電氣的仕様のことを単にインターフェイスということもあります。

**【インターフェイスケーブル】**

複数の装置を相互に接続するケーブルのことです。

プリンターとパーソナルコンピューターを直接接続するパラレルケーブルや USB ケーブル、プリンターをネットワークに接続するイーサネットケーブルなどがあります。

**【エミュレーション】**

他社のプリンターで印刷した場合と同等の印字結果を得ることができるように、プリンターを動作させることです。このモードをエミュレーションモードと呼びます。

**【オンラインヘルプ】**

コンピューターの画面に表示されるマニュアルです。

**【解像度】**

画像の細かさを表します。通常 1 インチあたりのドット数（単位は dpi）で表し、この数値が大きいほど解像度が高い（細部まで表現できる）といえます。

**【階調】**

色と色のなめらかさをいいます。グラデーションのステップ数で階調数を表し、その数値が大きいほどなめらかになります。

**【カット紙】**

A4、B5 などの定型サイズ of 用紙です。

**【共通メニュー】**

メーター確認、クイックセットアップ、レポート / リスト、システム設定、ネットワーク / ポート設定、メモリー設定、初期化 / データ削除、プリント設定、階調補正から構成され、すべてのプリントモードに共通の設定をするためのメニューです。

**【グラデーション】**

写真やイラストなどに見られる、連続した色の濃さの変化をいいます。

**【クリック】**

マウスボタンを 1 回、押して離すことです。このマニュアルでは、マウスの左ボタンをクリックすることを「クリック」と呼び、右ボタンをクリックすることを、「右クリック」と呼びます。

また、マウスのボタンをすばやく 2 回続けて押し、離すことを「ダブルクリック」と呼びます。

**【サーバー】**

ネットワーク上で情報を蓄積し、ほかのコンピューターにサービスを提供するコンピューターのことをいいます。

逆に、サーバーにサービスを要求するコンピューターを「クライアント」といいます。

**【受信バッファ】**

バッファとはコンピューターから送信されたデータを、一時的に蓄えておく場所です。受信バッファのメモリー容量を増やすことによって、コンピューターの解放を早くすることができます。

**【初期値】**

工場出荷時、および NV メモリー初期化時の設定です。

**【ジョブ】**

コンピューターが行う一連の処理を指します。たとえば、1つのファイルを印刷する処理が1件の印刷ジョブになります。印刷の中止や排出は、このジョブ単位で行われます。

**【スクリーン】**

プリンターなどで、印刷物の濃さを表すための点を網点といい、印刷するときの網点の列、または線の数をスクリーン線数といいます。スクリーン線数によって、表現できる階調が変化します。

**【双方向通信】**

2つの装置間で互いに情報を送信したり、受信したりする通信のことです。双方向通信によって、コンピューターから印刷データを送るだけでなく、プリンターからコンピューターに印刷状況などの情報を送ることができます。

**【ソート】**

複数部数を印刷したとき、1部ごとに1、2、3...1、2、3...の順で排出することを「ソート」と呼びます。

**【ソフトウェア】**

コンピューターを動かすためのプログラムです。OS もアプリケーションソフトウェアもソフトウェアの一種です。

**【ドライブ】**

ディスクを駆動する装置のことです。フロッピーディスクドライブ、CD-ROM ドライブ、ハードディスクドライブなどがあります。

**【ネットワークパス】**

ネットワーク上の目的のコンピューターやファイルまでの経路のことです。サーバー名を指定する場合などに使用します。

**【ネットワークプリンター】**

このマニュアルでは、イーサネットケーブルでネットワークに接続したプリンターを「ネットワークプリンター」と呼びます。

**【パラレルインターフェイス】**

コンピューターと周辺機器との間のデータ伝送方式の1つです。複数ビットのデータを同時に転送します。代表的なものにセントロニクスがあり、プリンターなどの周辺機器との接続に使用します。

**【フォント】**

書体や字体のことです。統一性を持ったデザインでまとめられた文字の1セットを指します。

**【ブラウザ】**

インターネットで、WWW サーバーの情報をコンピューターに表示し、見るためのソフトウェアです。代表的なものには、Netscape Communicator や Internet Explorer などがあります。

**【プラグアンドプレイ】**

Windows 95/Windows 98/Windows Me/Windows 2000/Windows XP/Windows Server 2003 で採用された、周辺機器をコンピューターに接続するだけで自動的に動作環境が設定され、すぐに周辺機器を使用できるようにする機能です。

**【プリンタードライバー】**

アプリケーションで作成したデータをプリンターが解釈できるデータに変換するためのソフトウェアです。

**【プリントページバッファ】**

印刷データを実際に展開し、蓄えておく場所です。

### 【フルカラー】

コンピューターの画面に表示できる最大の色数で、約 1,677 万色です。

### 【プロトコル】

複数の装置やコンピューターシステムが、互いに通信するための約束事です。ハードウェア間で情報を転送する場合の手順の取り決めや、2 つのコンピューターがネットワークを介して通信するための手順の取り決めのことです。

### 【ポート】

コンピューターが周辺装置と情報をやりとりするための接続部分のことです。

### 【メートル坪量】

1m<sup>2</sup> の用紙 1 枚の質量です。

### 【モードメニュー】

201H エミュレーションモード、ESC/P エミュレーションモード、HP-GL、HP-GL/2 エミュレーションモードなどで構成され、エミュレーションモードごとにその処理に固有な条件を設定するためのメニューです。

### 【リーガル】

14 × 8.5 インチ (約 356 × 216mm) の用紙のことです。主にアメリカ合衆国で契約書など法的文書で使用されています。

### 【レター】

11 × 8.5 インチ (約 279 × 216mm) の用紙のことです。主にアメリカ合衆国で社内外の文書に使用されています。

### 【ローカルプリンター】

このマニュアルでは、パラレルケーブルまたは USB ケーブルでコンピューターと直接接続したプリンターを「ローカルプリンター」と呼びます。

### 【ログイン】

コンピューターシステムの資源 ( ネットワーク上のハードディスクやプリンターなど ) にアクセスできる状態にすることです。また、ログインを終了することを「ログアウト」と呼びます。

# H 自動検知できるサイズの組み合わせ表

定形サイズの原稿、および用紙を自動的に検知するときの、用紙サイズを設定します。  
 AB系(8×13") AB系、AB系(八開/十六開) AB系(8×13"/8×14") インチ系の5種類から選択できます。

自動検知できるサイズの組み合わせについては、次の表を参考にしてください。

用紙サイズグループ セットする場所 サイズ / 向き	AB系(8×13")		AB系	
	トレイ1	トレイモジュール 2~4	トレイ1	トレイモジュール 2~4
A6□	×	×	×	×
A5□	×	×	×	×
A5□		×		×
A4□				
A4□				
A3□				
B6□	×	×	×	×
B6□	×	×	×	×
B5□				
B5□				
B4□				
5.5×8.5□	×	×	×	×
5.5×8.5□	×	×	×	×
7.25×10.5□	×	×	×	×
8×10□	×	×	×	×
8×10□	×	×	×	×
8.5×11□				
8.5×11□				
8.5×13□				
8.5×14□				
11×17□				
十六開□	×	×	×	×
十六開□	×	×	×	×
八開□	×	×	×	×
郵便はがき□	×	×	×	×
定形長3号封筒□	×	×	×	×

H 自動検知できるサイズの組み合わせ表

用紙サイズグループ	AB系(八開/十六開)		AB系(8×13"/8×14")		インチ系	
	トシモノ 1~4	トシモノ 2~4 ジョーブル	トシモノ 1~4	トシモノ 2~4 ジョーブル	トシモノ 1~4	トシモノ 2~4 ジョーブル
セットする場所 サイズ/向き						
A6□	×	×	×	×	×	×
A5□	×	×	×	×	×	×
A5▭		×		×	×	×
A4□						×
A4▭						
A3□						
B6□	×	×	×	×	×	×
B6▭	×	×	×	×	×	×
B5□					×	
B5▭	×	×			×	
B4□	×	×				
5.5×8.5□	×	×	×	×	×	×
5.5×8.5▭	×	×	×	×		×
7.25×10.5▭	×	×	×	×		×
8×10□	×	×	×	×		
8×10▭	×	×	×	×	×	×
8.5×11□						
8.5×11▭						
8.5×13□						
8.5×14□						
11×17□						
十六開□	×	×	×	×	×	×
十六開▭			×	×	×	×
八開□			×	×	×	×
郵便はがき□	×	×	×	×	×	×
定形長3号封筒□	×	×	×	×	×	×



# 索引

## 記号・英数

100Base-TX	73
10Base-T	73
ART EX フォームメモリー	200
ART IV, PR201H, ESC/P ユーザー定義リスト	288
ART4 フォームメモリー	200
ART4 ユーザー定義メモリー	200
A カバー	72
BMLinkS	183
B カバー	72
CentreWare Internet Services	63
C カバー	72
DHCP サーバーの確認	57
Ethernet 設定	185
EtherTalk	180
E メールプリント	123
HDD の上書き消去	190
HPGL オートレイアウトメモリー	200
HTTP-SSL 通信	186
ID 印字機能	195
IPP	179
IPX/SPX フレームタイプ	186
IP アドレス	56
IP アドレス設定ツール	56
IP アドレスの設定	60
LPD	176
NetWare	177
NV メモリー初期化	203
OHP フィルムに印刷する	86
PDF	172
PDL	317
Port9100	182
PostScript フォントリスト	288
PS 使用メモリー	200
SMB	178
SNMP 設定	184
SNTP 設定	186
SOAP 設定	183
TCP/IP 設定	184
UPnP	183
USB	180, 181

USB コネクター	73
WINS サーバー設定	185

## ア

暗号化処理	190
異常警告音	187
印刷モード	172
印刷を中止する	79
印字品質が悪い	236
印字領域	319
インターネットサービス	185
インターフェイス	317
インデックス番号の割り当て	129
ウォームアップタイム	316
受け付け制限	186
エミュレーション	317
エラーコード一覧	249
エラー履歴レポート	284
エンジンクリーニング	205
オプション品一覧	322
オプション品を取り付ける	41
オンラインヘルプの使い方	67

## カ

階調補正チャート	300
階調補正とは	299
各 OS で使用できる環境	55
各部の名称と働き	72
画質補正	203
紙づまり	219
カラーモード	174
機械管理者メニュー	174
機械占有寸法	318
機能設定リスト	285
機能設定リストの印刷	58
機能設定リストを印刷する	51
機能別カウンターレポート	290
キャスター	72
給紙容量	317
強制排出	261
共通メニュー一覧	207

共通メニューの基本操作 .....	168
ゲートウェイアドレスの設定 .....	61
コンテンツブリッジ .....	145
コンピューターから プリンターを設定する .....	63

## サ

最新プリンタードライバーの入手方法 ..	325
最大給紙容量 .....	317
サイドトレイ .....	72
サブネットマスクの設定 .....	61
サンプルプリント .....	115
システム設定 .....	187
システム時計 .....	189
質量 .....	318
自動ジョブ履歴 .....	188
自動トレイ選択について .....	163
集計レポート初期化 .....	204
受信ドメイン制限リスト .....	290
受信バッファ容量 .....	201
仕様 .....	316
状態を確認する .....	52
消費電力 .....	318
消耗品 .....	323
消耗品一覧 .....	322
消耗品の寿命 .....	324
初期化 / データ削除 .....	203
ジョブ履歴レポート .....	277
スリープモード .....	188
スリープモード移行時間 .....	188
製品回収シート .....	290
セキュリティープリント .....	110
セキュリティープリント操作 .....	189
セキュリティー文書削除 .....	204
設置環境 .....	316
設置場所を確認する .....	32
設定を確認する .....	68
節電機能 .....	78
節電状態を解除する .....	78
操作パネル .....	72, 74
操作パネル設定 .....	187

操作パネルでトレイの 用紙種類を設定して印刷する .....	106
増設メモリー .....	41
ソート .....	173
速度 .....	316
ソフトウェア ダウンロード .....	190
ソフトウェアのバージョンアップ .....	327

## タ

対応プロトコル .....	318
蓄積文書リスト .....	290
中間転写ユニット .....	73
長尺用紙に印刷する .....	95
定期交換部品の寿命 .....	324
低節電力移行時間 .....	188
低電力モード .....	187
データ暗号化 .....	190
データ一括削除 .....	204
テストプリントをする .....	51
電源 .....	318
電源コードを接続して電源を入れる .....	46
電源スイッチ .....	72
電源について .....	32
電源を入れる .....	76
電源を切る .....	77
転写ユニット .....	73
同梱品を確認する .....	31
搭載フォント .....	317
動作音 .....	318
特殊クリーニング .....	205
トナーカートリッジ .....	73
トナーカートリッジを交換する .....	264
トナーカートリッジを取り付ける .....	40
トナー回収ボトル .....	73
トナー回収ボトルを交換する .....	272
ドライバーで用紙種類を 指定して印刷する .....	107
トラブル対処 .....	217
ドラムカートリッジ .....	73
ドラムカートリッジ / トナー回収ボトルを取り付ける .....	36
ドラム寿命動作 .....	189

トレイの優先順位	194
トレイの用紙サイズ	194
トレイの用紙種類	193

## ナ

認証 / 集計管理	191
ネットワークインターフェイスコネクタ	73
ネットワークプリンター	54
ネットワーク / ポート設定	174

## ハ

バージョンアップ	327
ハードディスク初期化	203
排出トレイ	72
排出トレイ容量	317
はがきに印刷する	86
パスワード	173
バナーシート設定	188
パラレル	174
パラレルインターフェイスクーブル	322
パラレルインターフェイスコネクタ	73
左側カバー	72
左下カバー	72
非定形用紙に印刷する	95
標準クリーニング	205
ファームウェアユーティリティ	327
ファイルリストを印刷する	142
封筒に印刷する	86
フォームの削除	204
フォント	319
フォントリスト	287
部数	172
フューザーユニット	73
プリンターオプション用カバー	73
プリンター集計レポート	284
プリンター集計レポートの印刷結果	296
プリンター集計レポートの印刷方法	297
プリンター集計レポートの初期化	298
プリンタ本体から情報を取得	82
プリント言語の設定	171
プリント処理モード	172

プリント設定	193
プリント速度	316
プロパティダイアログボックス	85
フロントカバー	72
補修用性能部品について	324
保存文書設定	192

## マ

ミリ / インチ切り替え	189
メーターで総印刷枚数を確認する	295
メール通知サービス	292
メール通知サービスを 使用するための設定	293
メッセージ一覧	242
メディアプリントリスト	290
メニュー自動解除	187
メモリー設定	199
メモリー容量	317

## ヤ

用紙サイズ	173, 316, 317
用紙種類の設定を変更する	49
用紙種類を確認する	49
用紙種類を変更して印刷する	104
用紙づまり	219
用紙止め	72
用紙について	152
用紙の置き換え	193
用紙の画質処理	194
用紙の優先順位	194
用紙名称設定	195
用紙をセットする	47

## ラ

リストの印刷	276
両面	172
両面印刷モジュール	72
両面印刷モジュールカバー	72
レイアウト	173
レポートの印刷	276

レポート / リストの印刷方法 .....	274
レポート両面プリント .....	188
ローカルプリンター .....	54

# マニュアルコメント用紙

本書をより使いやすいものとするために、皆様からの貴重なご意見（説明不足、間違い、誤字、誤植、ご要望など）をお待ちいたしております。ご記入に際しましては、マニュアルに関することのみ具体的にご指摘くださるようお願いいたします。

•マニュアルの名称	DocuPrint C2424 取扱説明書（詳細編）	•管理番号	ME3311J1-3
-----------	----------------------------	-------	------------

•ご芳名		•貴社名	
•所属部門		•電話番号	[内線]
•所在地			

## 個人情報の取り扱いについて

マニュアルコメント用紙にご記入いただいたご芳名、所在地、電話番号等は、富士ゼロックス株式会社のマニュアル制作担当部門でマニュアルに対するお客様のご要望を具体的に把握・分析してマニュアルを改善するための活動、および、ご協力いただいたお客様へのお礼状の送付のために利用いたします。

•ページ	•行	•内容へのご指摘 / ご要望

•富士ゼロックス記入欄		
•記事	•受付NO.	•受付担当印

- [ 折り込み線 ] -

## 富士ゼロックス(株)社内メール扱い

[ 送付先 ]

HID 開発部

マニュアルグループ 行

担当社員

事業部

営業所

課 G

氏名

- [ 折り込み線 ] -

- ご記入くださいましたら点線の部分で折り込みホチキスなどでとめたうえ、お買い求めの販売店にお渡しください。
- このままで郵便物として投函なされないようご注意ください。


切り取り線

## 商品のお問い合わせ先について

- この商品の**保守、操作、修理**のお問い合わせ、**消耗品**のご購入について、および本機を廃却する場合は、商品に貼られている保守サポートの問い合わせ先カードの裏面に記載のあるテレフォンセンター、または商品センターにお問い合わせください。

THE DOCUMENT COMPANY FUJI XEROX	
保守・操作の問い合わせ、 消耗品のご用命は、 裏面の電話番号へご連絡ください。	
●裏面の記入がない場合の連絡先 富士ゼロックスプリンティングシステムズ株式会社 プリンターサポートデスク TEL: 0120-66-2209 受付時間 9:00~12:00、13:00~17:30(土、日、祝祭日を除く)	
A-24017	

表面

THE DOCUMENT COMPANY FUJI XEROX	
●保守・操作の問い合わせ（テレフォンセンター） TEL. <input type="text"/>	
FAX. <input type="text"/>	
●用紙・消耗品のご用命（商品センター） TEL. <input type="text"/>	
●お手数ですが電話口の係員に下記の番号をお伝えください。 機種 <input type="text"/> 機械No. <input type="text"/>	

裏面

お問い合わせ先が不明の場合は、富士ゼロックスプリンティングシステムズプリンターサポートデスクにお問い合わせください。（各アプリケーションの操作につきましては、各ソフトウェアメーカーの問い合わせ窓口にお問い合わせください。）

フリーダイヤル

フジゼロックス



**0120-66-2209** FAX : 03-3342-1552

フリーダイヤル受付時間：土曜、日曜、祝日を除く9時～12時、13時～17時30分、東京でお受けします。  
ただし、通話地域制限がある内線電話機、および携帯電話機からはご使用になれません。全国通話ができる電話機をご使用ください。  
表記の窓口は日本国内のお客様に限らせていただきます。

弊社へのお問い合わせの際には、機種名と機械番号を確認させていただきます。

保守サポートの問い合わせ先カードの裏面の「機種」「機械No.」、もしくは商品の背面または側面の銀色のシールに記載されている「商品名」「商品コード」「SER#」を事前にご確認ください。

### DocuPrint C2424 取扱説明書（詳細編）

著作者 富士ゼロックス株式会社  
発行者 富士ゼロックスプリンティングシステムズ株式会社

発行年月 2005年7月第1版

（帳票 No:ME3311J1-3）