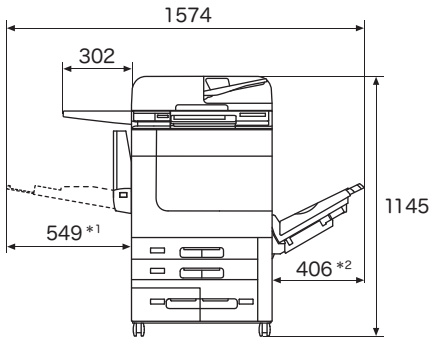


寸法図・設置面積図

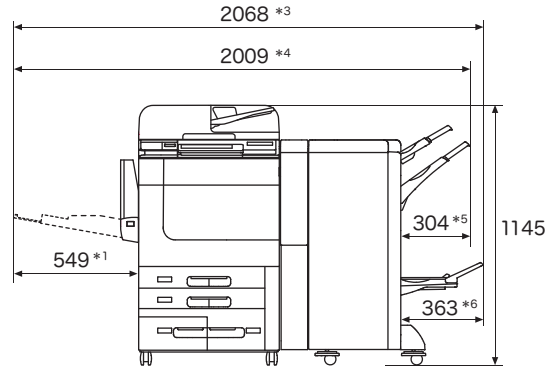
寸法図

単位: mm

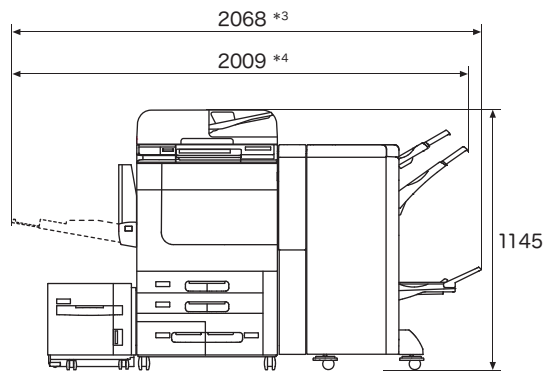
- 本体+オフセットキャッチトレイ
+ウイングテーブル



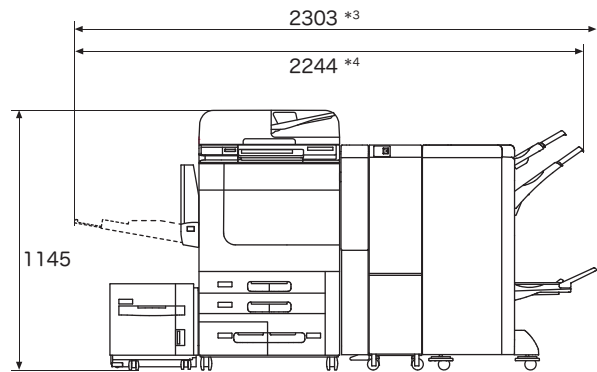
- 本体+中とじフィニッシャー C3 / フィニッシャー C3



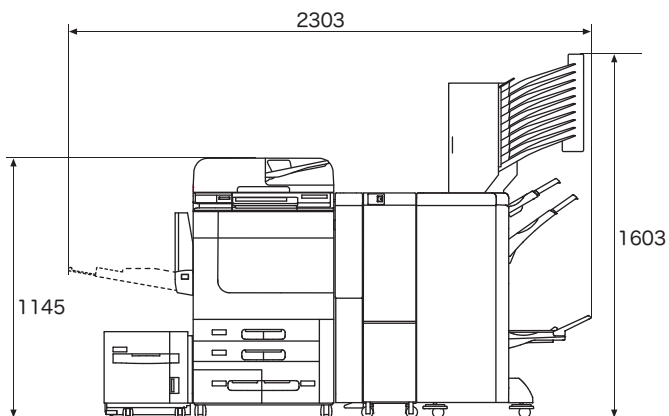
- 本体+大容量給紙トレイ (1段)
+中とじフィニッシャー C3 / フィニッシャー C3



- 本体+大容量給紙トレイ (1段)
+中とじフィニッシャー C3 / フィニッシャー C3
+紙折りユニット CD1



- 本体+大容量給紙トレイ (1段)
+中とじフィニッシャー C3
+紙折りユニット CD1
+10ピン出力装置

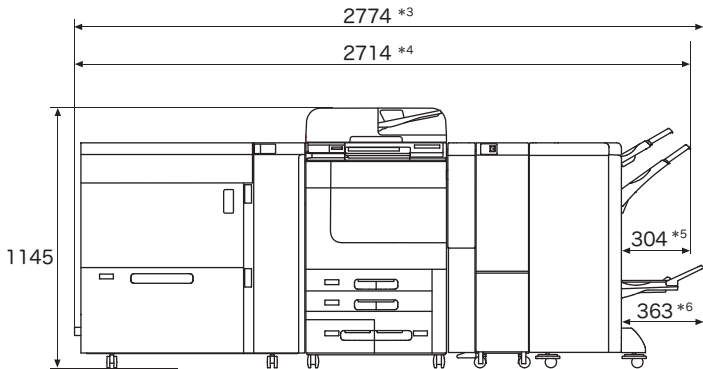


- *1: 手差しトレイを伸張しない場合は319
- *2: オフセットキャッチトレイを伸張しない場合は363
- *3: 中とじフィニッシャー C3
- *4: フィニッシャー C3
- *5: フィニッシャートレイを伸張しない場合は211
- *6: 製本トレイを伸張しない場合は258

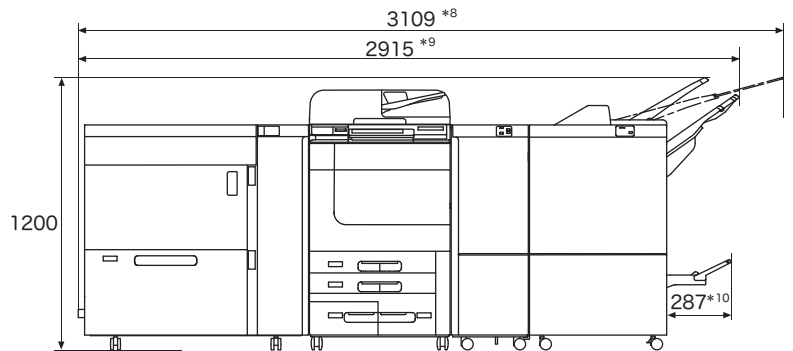
寸法図

単位:mm

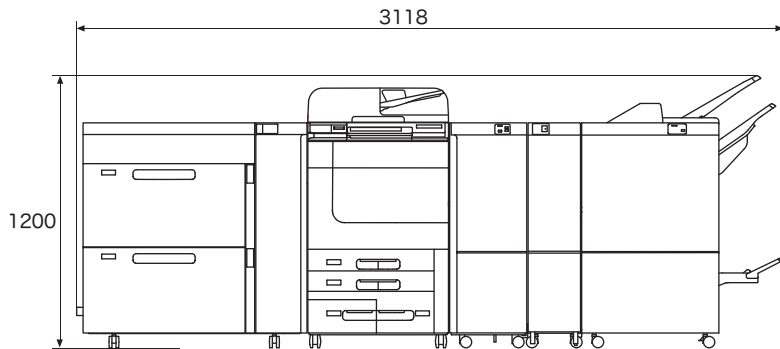
- 本体+大容量給紙トレイ B1-S *7
- +中とじフィニッシャー C3 / フィニッシャー C3
- +紙折りユニット CD1



- 本体+大容量給紙トレイ B1-S *7
- +インターフェイスデカーラー D1+中とじフィニッシャー D6
- +長尺用延長キット+フィニッシャートレイ延長キット

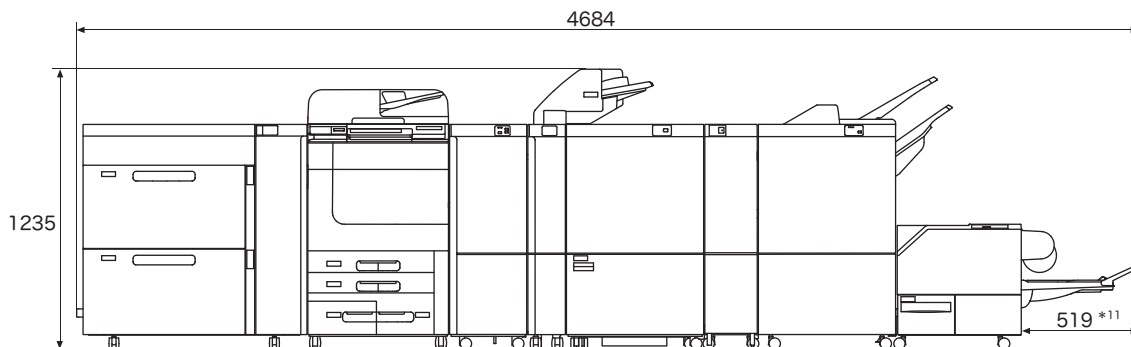


- 本体+大容量給紙トレイ C1-DS *7
- +インターフェイスデカーラー D1
- +中とじフィニッシャー D6
- +紙折りユニット CD2



- *3: 中とじフィニッシャー C3
- *4: フィニッシャー C3
- *5: フィニッシャートレイを伸張しない場合は211
- *6: 製本トレイを伸張しない場合は258
- *7: 大容量給紙トレイB1-SとC1-DSのサイズは同じ
- *8: 長尺用延長キット
- *9: フィニッシャートレイ延長キット
- *10: 製本トレイを伸張しない場合は182
- *11: 製本トレイを伸張しない場合は414

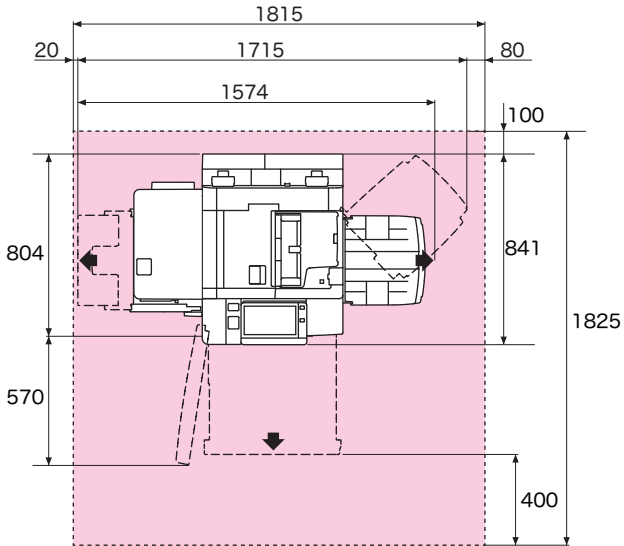
- 本体+大容量給紙トレイ C1-DS *7
- +インターフェイスデカーラー D1+インターポーザー D1
- +天地トリマークリーサー D2+中とじフィニッシャー D6
- +紙折りユニット CD2+小口トリマースクエアフォルド D1



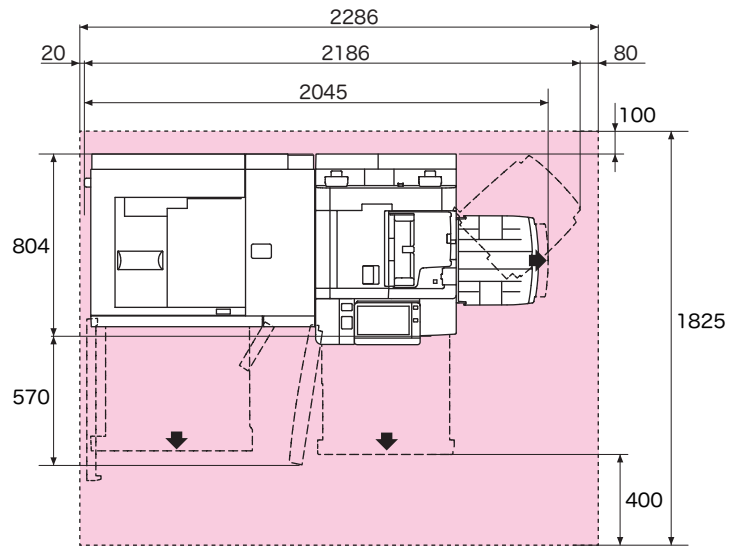
設置面積図

単位:mm

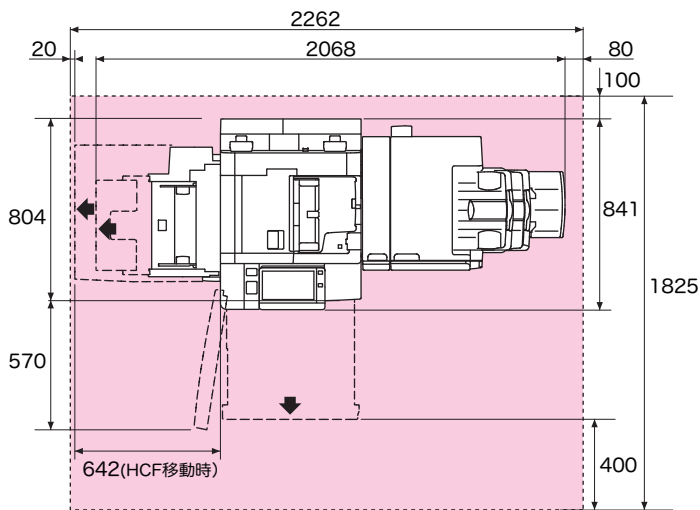
●本体+オフセットキャッチトレイ+ウイングテーブル



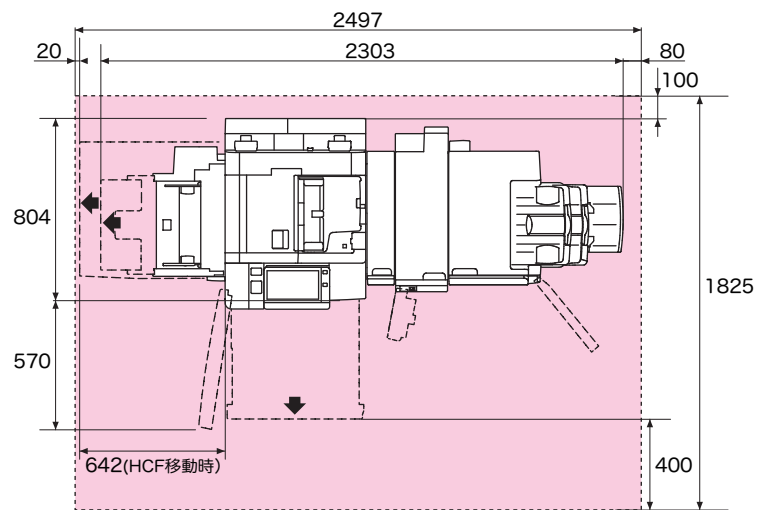
●本体+大容量給紙トレイ B1-S*1



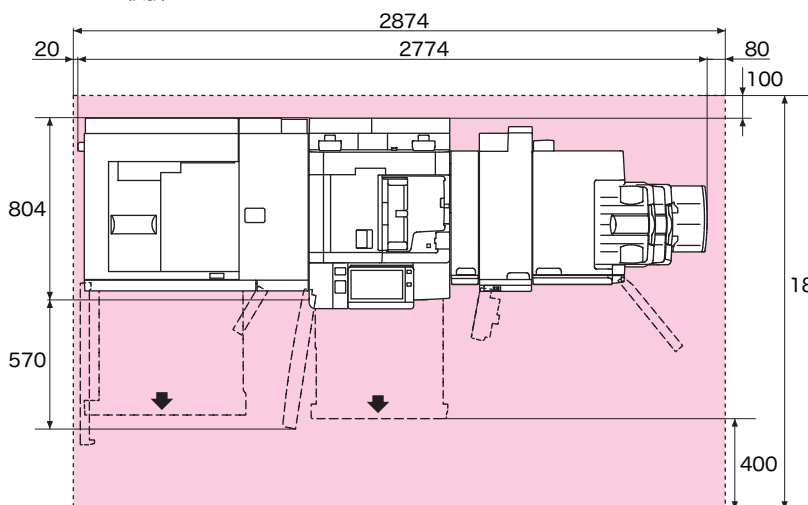
●本体+大容量給紙トレイ (1段)+中とじフィニッシャー C3



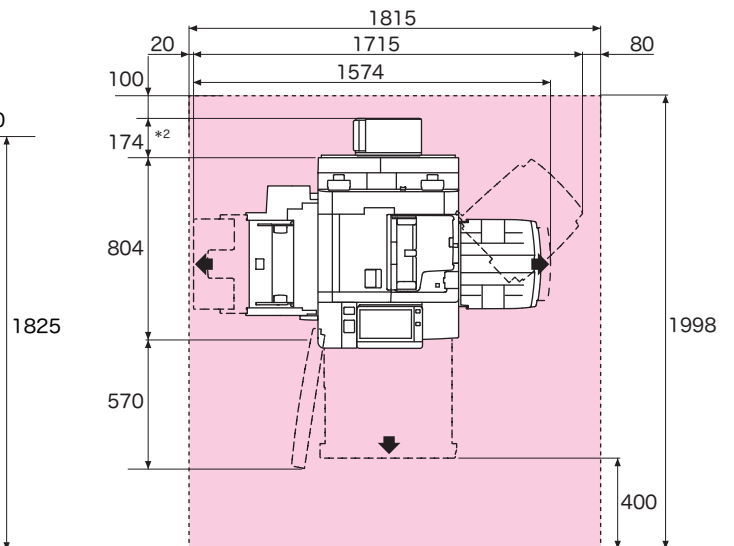
●本体+大容量給紙トレイ (1段) +中とじフィニッシャー C3
+紙折りユニット CD1



●本体+大容量給紙トレイ B1-S*1+中とじフィニッシャー C3
+紙折りユニット CD1



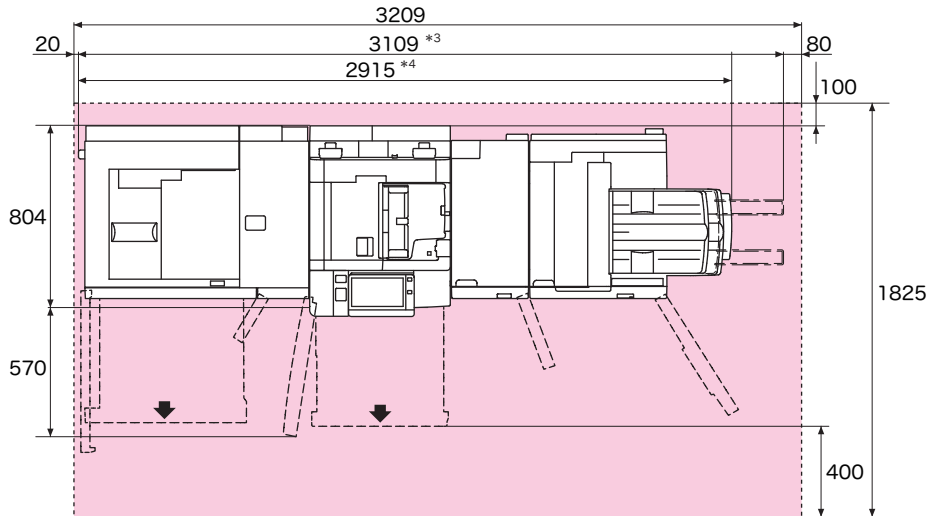
●本体+GX-i プリントサーバー



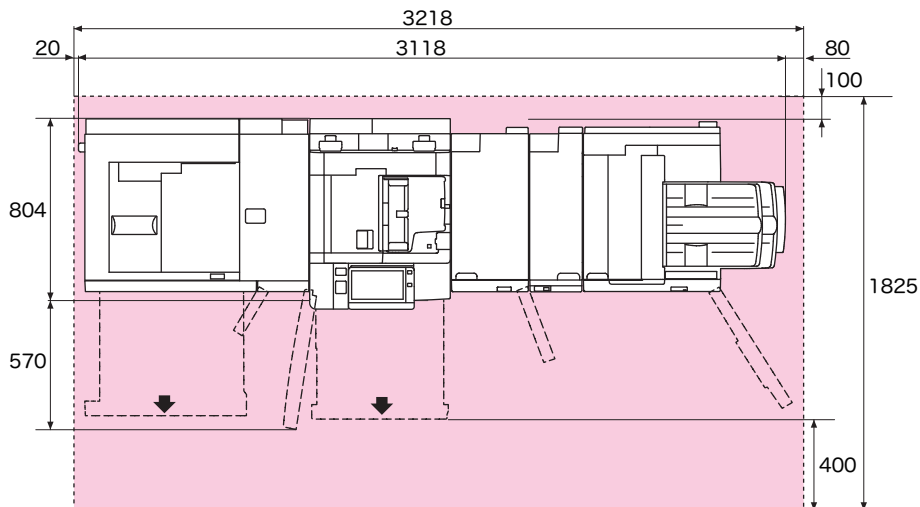
設置面積図

単位:mm

- 本体+大容量給紙トレイ B1-S*¹+インターフェイスデカーラー D1
+中とじフィニッシャー D6+長尺用延長キット+フィニッシャートレイ延長キット



- 本体+大容量給紙トレイ C1-DS*¹
+インターフェイスデカーラー D1+中とじフィニッシャー D6+紙折りユニット CD2



- *1: 大容量給紙トレイB1-SとC1-DSのサイズは同じ
- *2: プリントサーバーと接続部分を含む
- *3: 長尺用延長キット
- *4: フィニッシャートレイ延長キット

- 本体+大容量給紙トレイ C1-DS*¹+インターフェイスデカーラー D1+インターポーザー D1
+天地トリマークリナー D2+中とじフィニッシャー D6+紙折りユニット CD2+小口トリマースクエアフォールド D1

