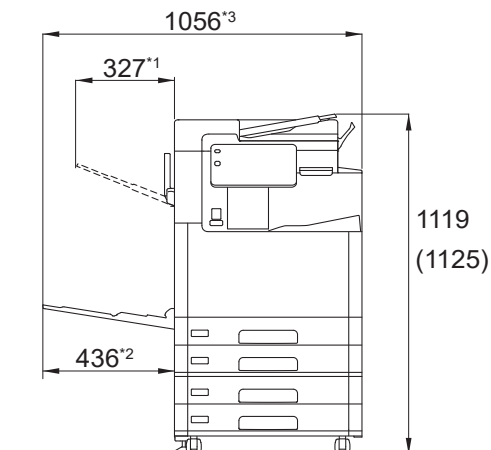
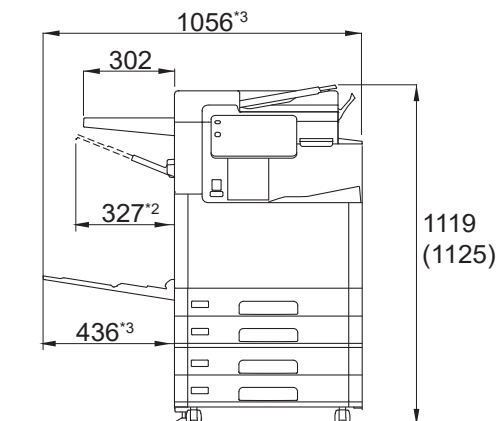


寸法図

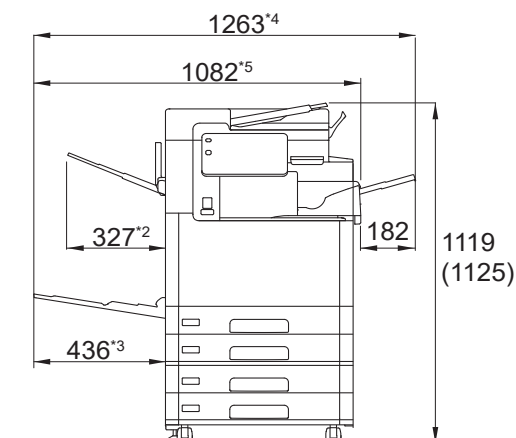
本体 + 自動両面原稿送り装置 B2-PC
+ サイドトレイ



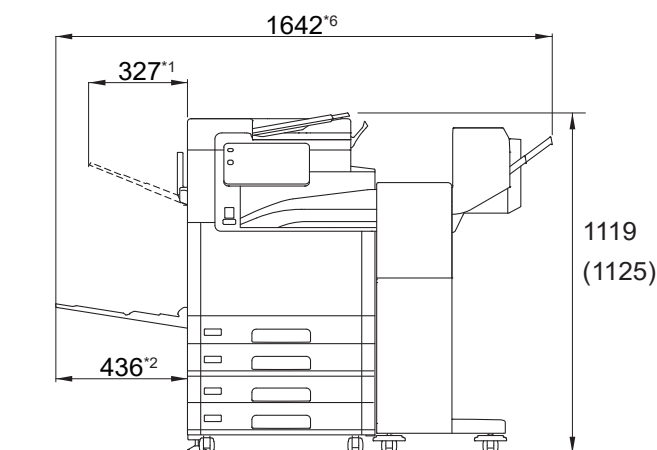
本体 + 自動両面原稿送り装置 B2-PC
+ ウイングテーブル + サイドトレイ



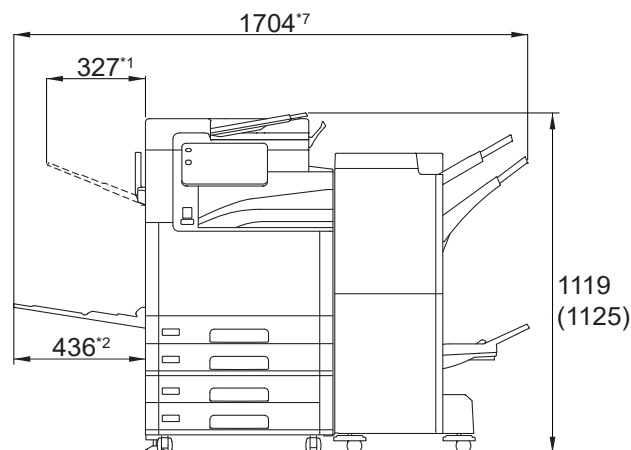
本体 + 自動両面原稿送り装置 B2-PC
+ サイドトレイ + フィニッシャー A2



本体 + 自動両面原稿送り装置 B2-PC
+ フィニッシャー B4/B5
+ フィニッシャー B 中とじユニット + サイドトレイ



本体 + 自動両面原稿送り装置 B2-PC
+ 中とじフィニッシャー C4/C5 + サイドトレイ



※() 内の数値は、自動両面原稿送り装置のトレイを伸ばした場合の高さです。

*1: サイドトレイを最大の2段階目まで伸ばした時。1段階目を伸ばした場合は229mm。トレイを倒しただけの状態は149mm。

*2: 手差しトレイを最大に伸ばした時。伸長しない場合は278mm。

*3: 手差しトレイを最大に伸ばした状態で左側面の上部カバーを開くと1129mm。

*4: 手差しトレイを最大に伸ばした状態で左側面の上部カバーを開くと1336mm。

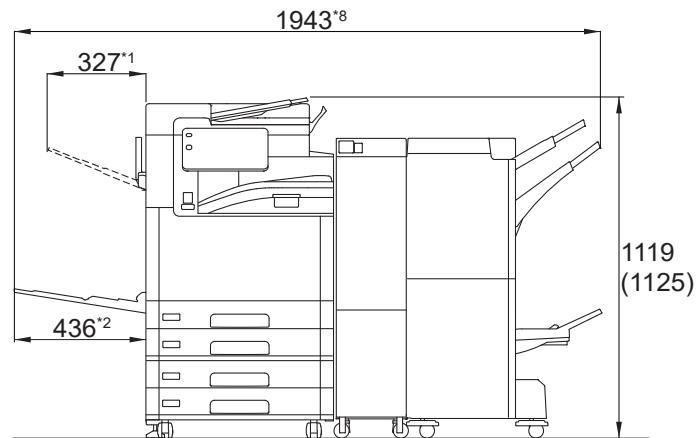
*5: 手差しトレイを最大に伸ばした状態で左側面の上部カバーを開くと1155mm。

*6: 手差しトレイを最大に伸ばした状態で左側面の上部カバーを開くと1715mm。

*7: 手差しトレイを最大に伸ばした状態で左側面の上部カバーを開くと1777mm。

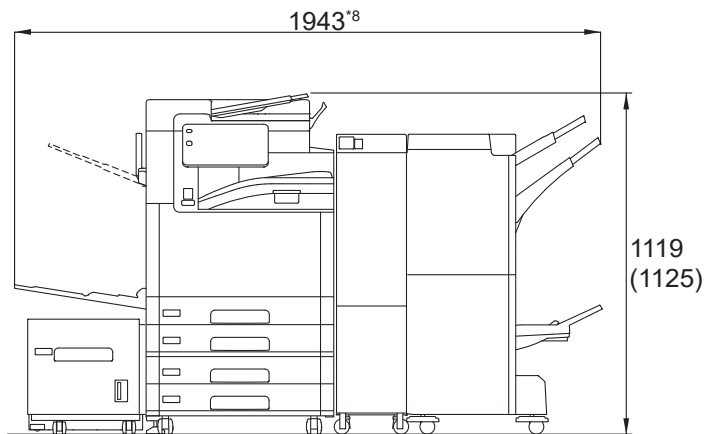
本体 + 自動両面原稿送り装置 B2-PC

+ 紙折りユニット CD3 + 中とじフィニッシャー C4/C5 + サイドトレイ



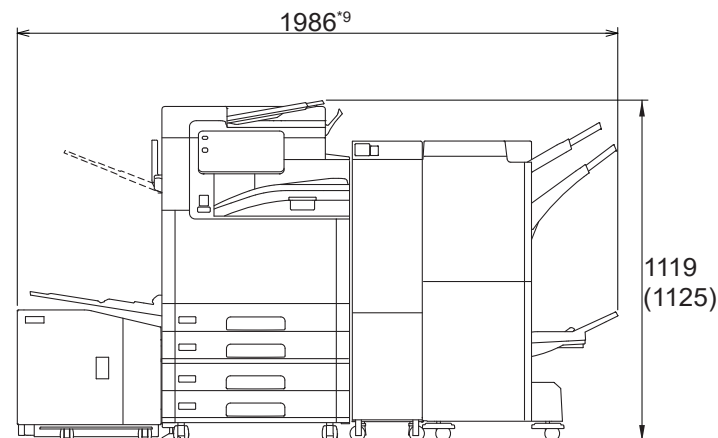
本体 + 自動両面原稿送り装置 B2-PC + 大容量給紙トレイ B1

+ 紙折りユニット CD3 + 中とじフィニッシャー C4/C5 + サイドトレイ



本体 + 自動両面原稿送り装置 B2-PC + 大容量給紙トレイ B2

+ 紙折りユニット CD3 + 中とじフィニッシャー C4/C5 + サイドトレイ



※() 内の数値は、自動両面原稿送り装置のトレイを伸ばした場合の高さです。

* 1: サイドトレイを最大の2段階目まで伸ばした時。1段階目を伸ばした場合は229mm。トレイを倒しただけの状態は149mm。

* 2: 手差しトレイを最大に伸ばした時。伸長しない場合は278mm。

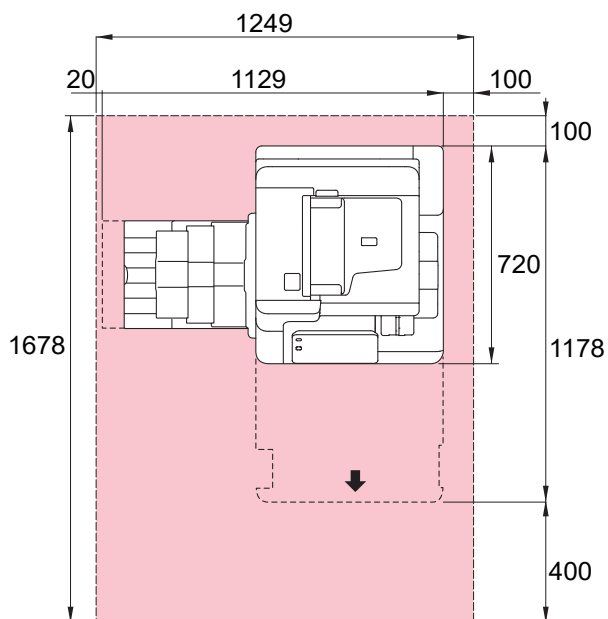
* 8: 手差しトレイを最大に伸ばした状態で左側面の上部カバーを開くと2016mm。

* 9: 大容量給紙トレイを左側にスライドすると2236mm。

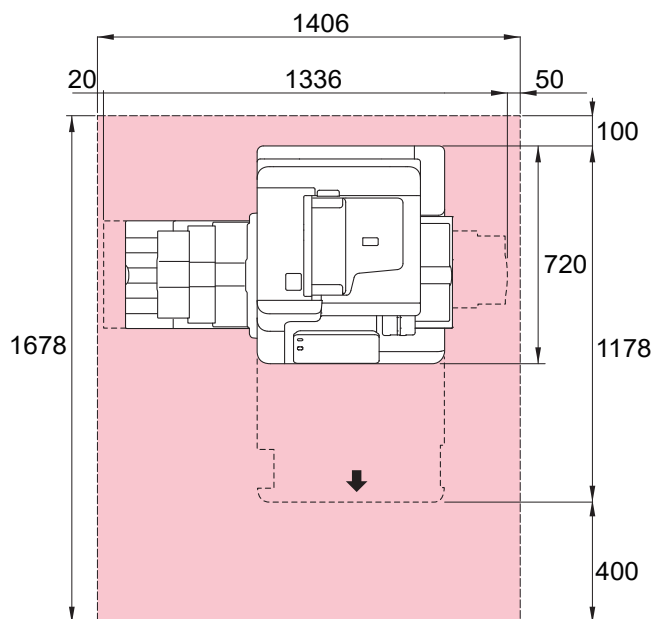
Apeos 4570 / 3570
設置面積図

単位 : mm

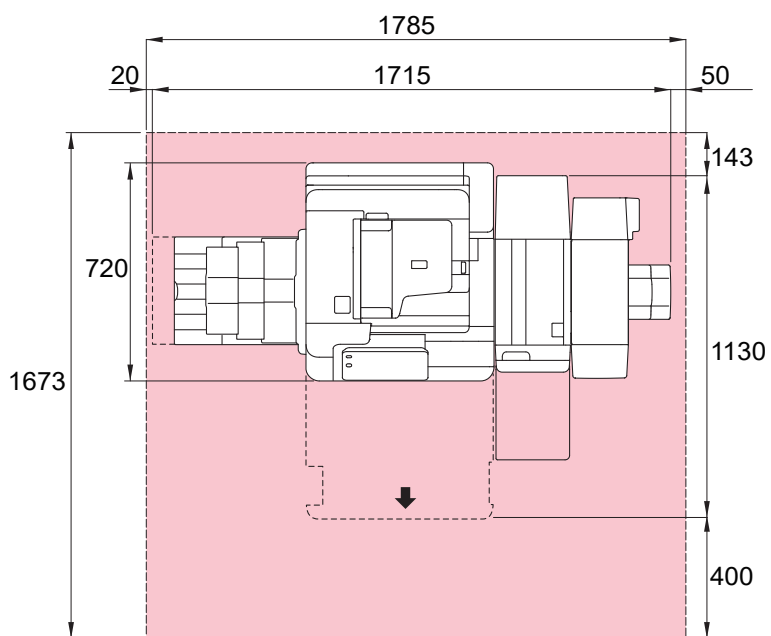
本体 + 自動両面原稿送り装置 B2-PC
+ サイドトレイ



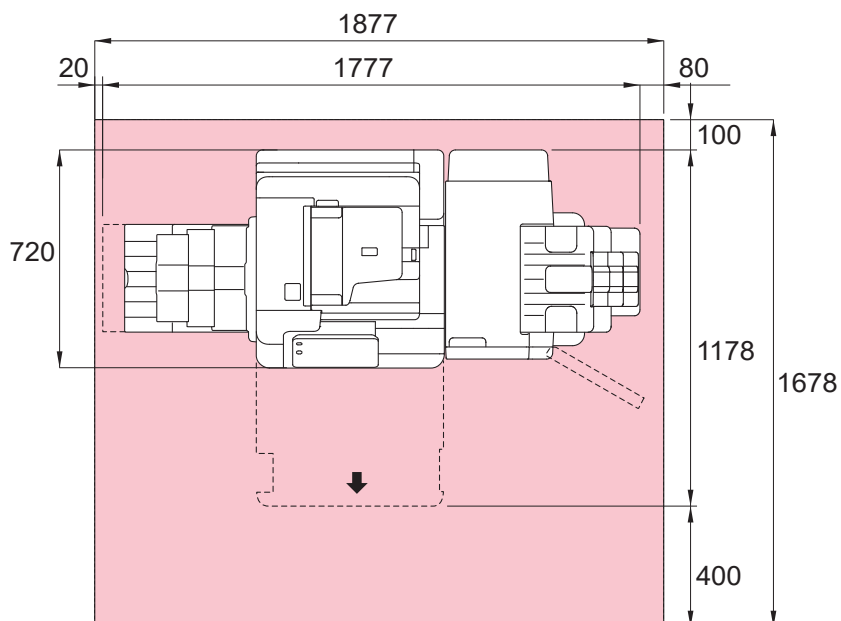
本体 + 自動両面原稿送り装置 B2-PC
+ フィニッシャー A2 + サイドトレイ



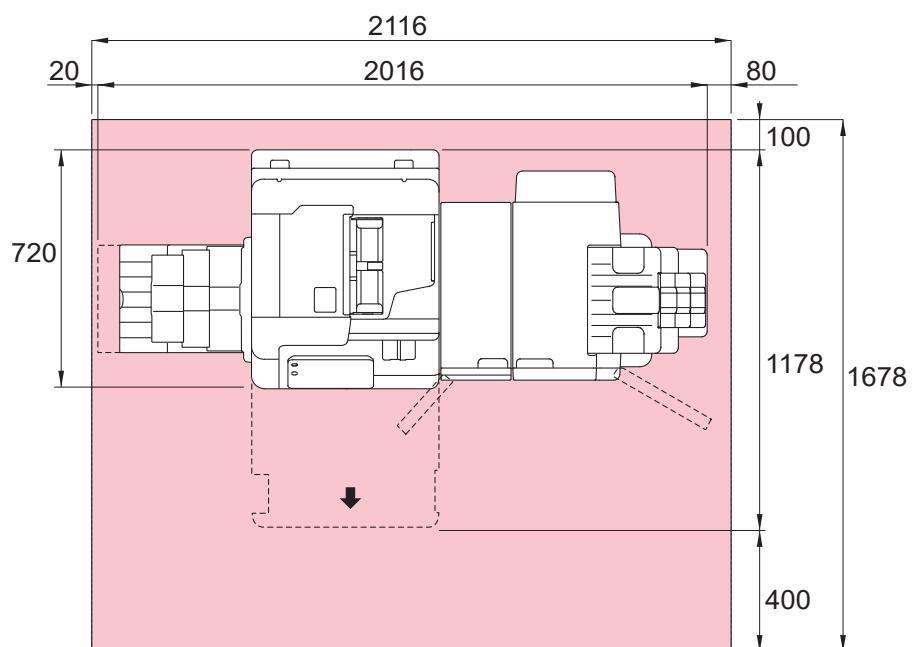
本体 + 自動両面原稿送り装置 B2-PC
+ フィニッシャー B4/B5
+ フィニッシャー B 中とじユニット + サイドトレイ



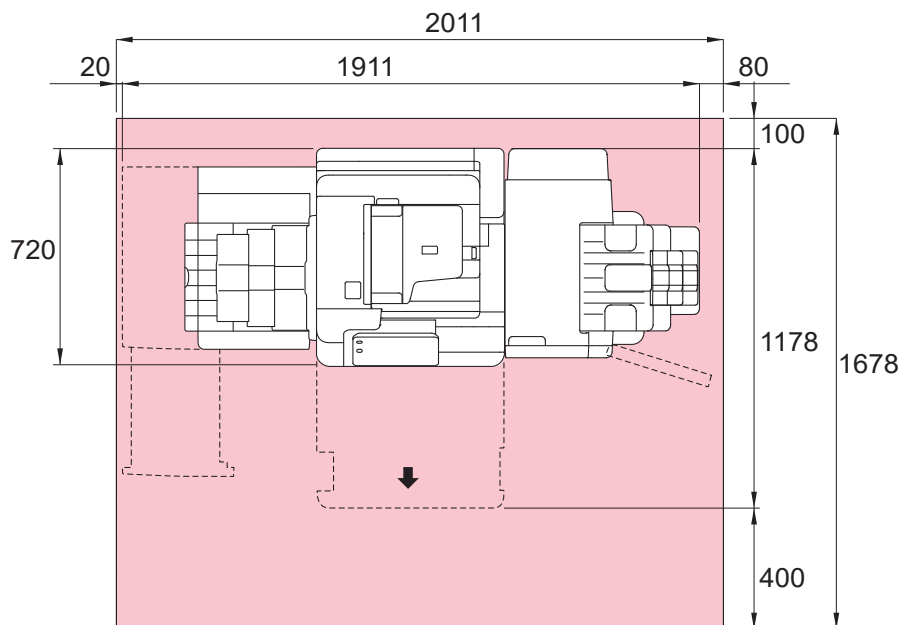
本体 + 自動両面原稿送り装置 B2-PC
+ 中とじフィニッシャー C4/C5 + サイドトレイ



本体 + 自動両面原稿送り装置 B2-PC + 紙折りユニット CD3
+ 中とじフィニッシャー C4/C5 + サイドトレイ



本体 + 自動両面原稿送り装置 B2-PC + 大容量給紙トレイ B1
+ 中とじフィニッシャー C4/C5 + サイドトレイ



本体 + 自動両面原稿送り装置 B2-PC + 大容量給紙トレイ B2
+ 紙折りユニット CD3 + 中とじフィニッシャー C4/C5 + サイドトレイ

