

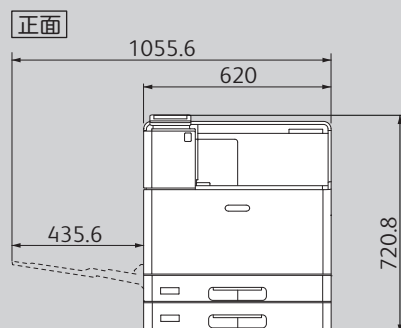
寸法図・設置面積図

ApeosPort Print C5570 / C4570

■寸法図

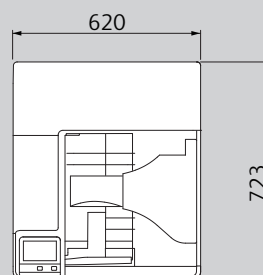
単位:mm

●本体のみ標準

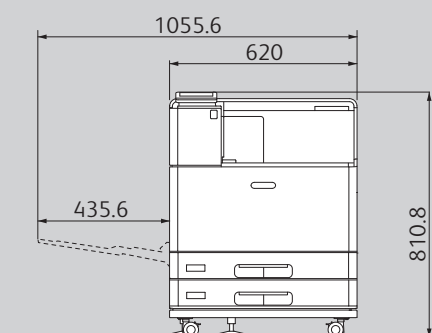


※操作パネルを立てた場合、809.3 mm。

■上面

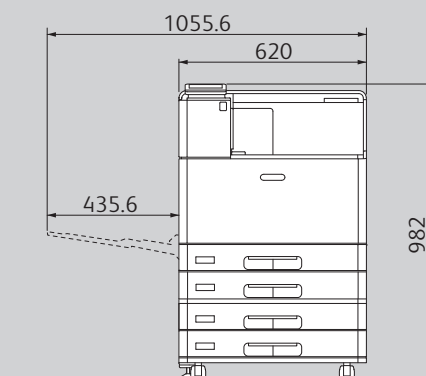


●本体+専用キャスター台



※操作パネルを立てた場合、899.3 mm。

●本体+2トレイモジュール



※操作パネルを立てた場合、1070.5 mm。
※本体+キャビネットも同じ大きさです。

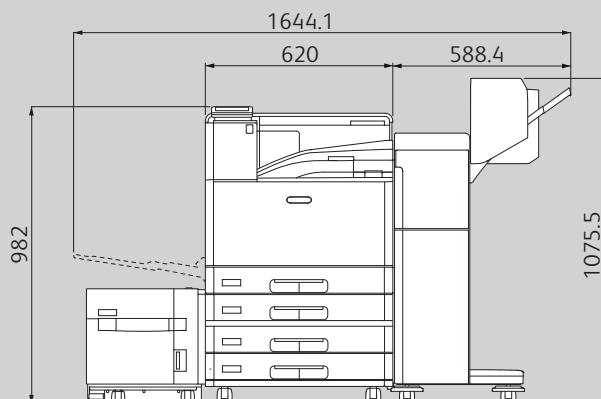
寸法図・設置面積図

ApeosPort Print C5570 / C4570

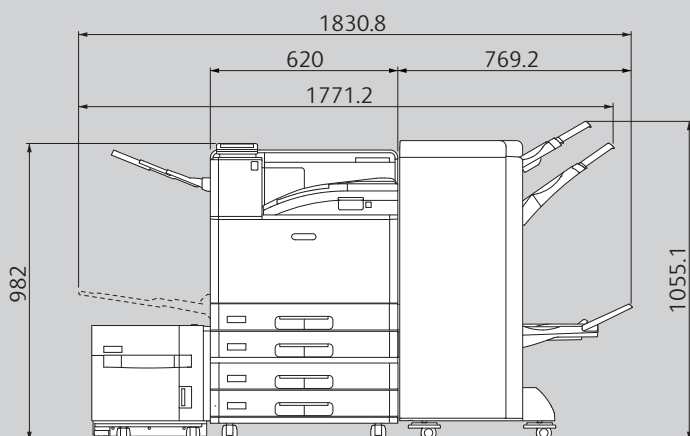
■寸法図

単位:mm

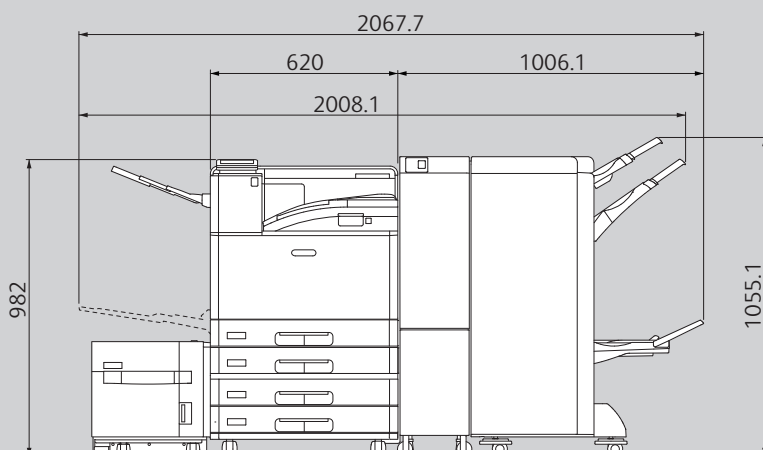
- 本体+2トレイモジュール+大容量給紙トレイ(1段)
+フィニッシャーB3+中とじユニット



- 本体+2トレイモジュール+大容量給紙トレイ(1段)
+中とじフィニッシャーC3+サイドトレイ



- 本体+2トレイモジュール+大容量給紙トレイ(1段)
+中とじフィニッシャーC3+紙折りユニットCD1
+サイドトレイ



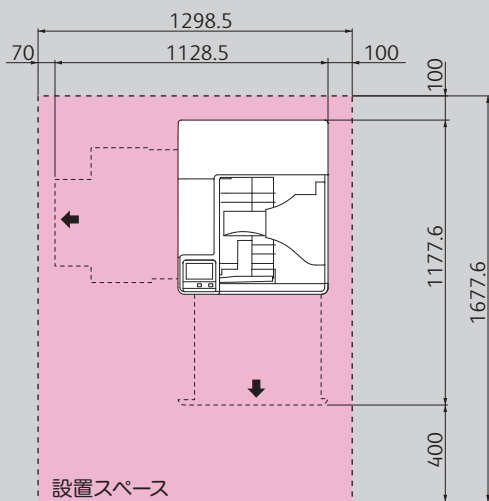
寸法図・設置面積図

ApeosPort Print C5570 / C4570

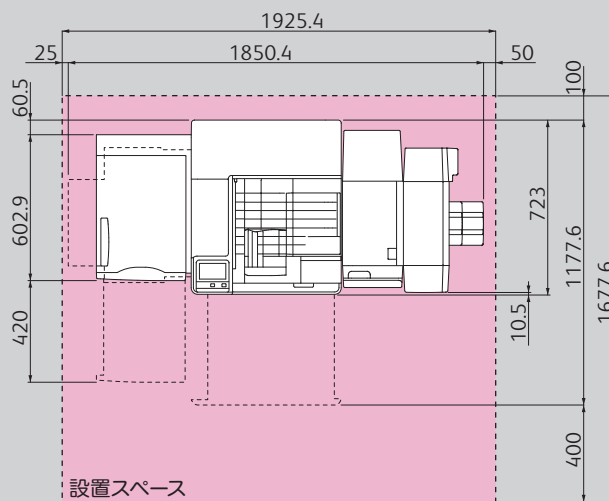
■設置面積図

単位:mm

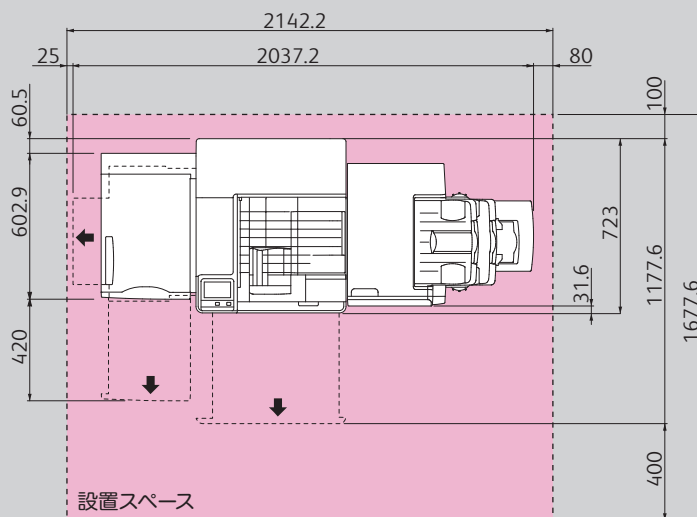
●本体のみ標準



●本体+2トレイモジュール+大容量給紙トレイ(1段)
+フィニッシャー-B3+中とじユニット



●本体+2トレイモジュール+大容量給紙トレイ(1段)+中とじフィニッシャー-C3



●本体+2トレイモジュール+大容量給紙トレイ(1段)+中とじフィニッシャー-C3+紙折りユニットCD1

