

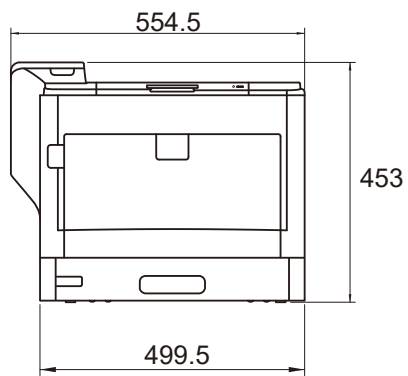
寸法図

ApeosPrint C3560 S / C3060 S

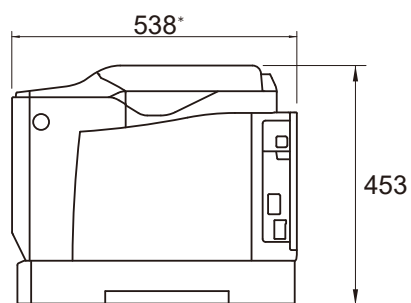
単位:mm

●標準

正面



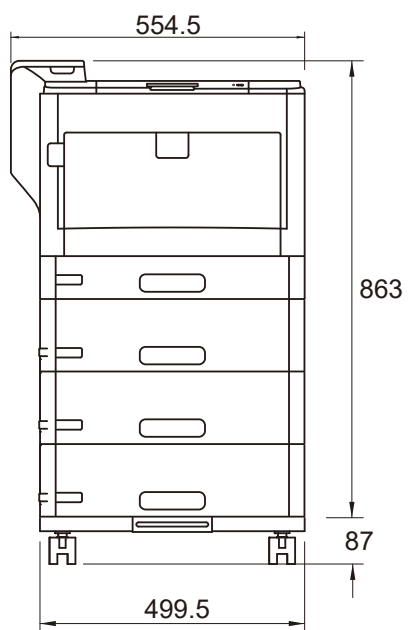
側面



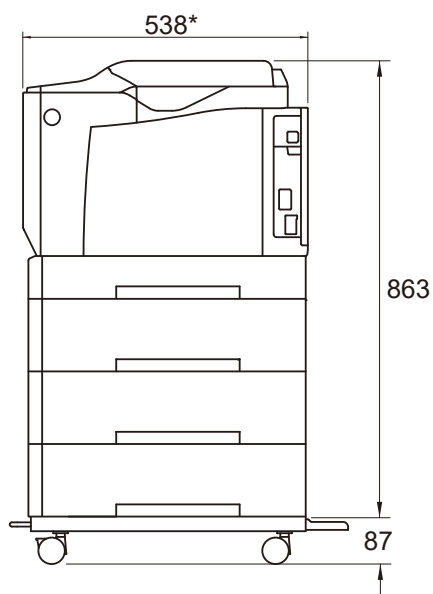
* : A4使用時。A3使用時は610 mm。

●本体+トレイモジュール×3段+専用キャスター台

正面



側面



* : A4使用時。A3使用時は610 mm。

※ プリンター本体とトレイモジュール 1 段増設時は高さ 589 mm。

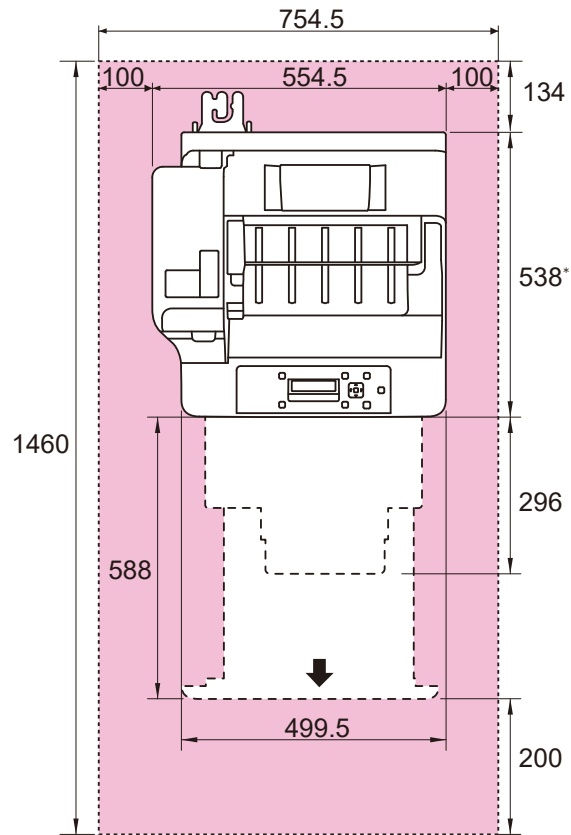
※ プリンター本体とトレイモジュール 2 段増設時は高さ 726 mm。

設置面積図

ApeosPrint C3560 S / C3060 S

単位:mm

●本体+専用キャスター台



* : A4使用時。A3使用時は610 mm。