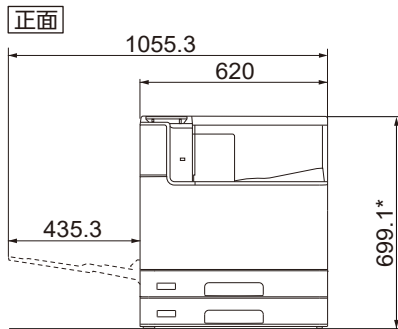


寸法図

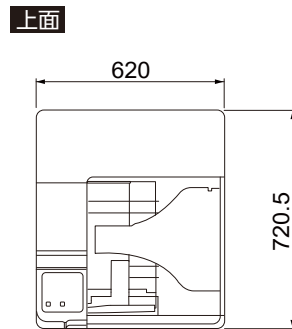
ApeosPrint C5570 / C4570

単位:mm

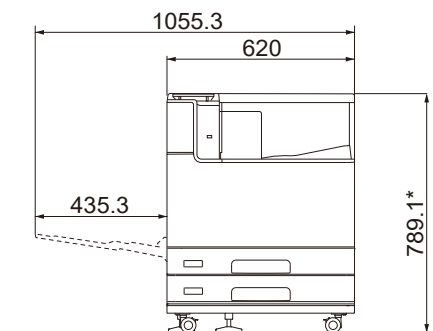
● 本体のみ標準



*操作パネルを立てた場合、806.6 mm。

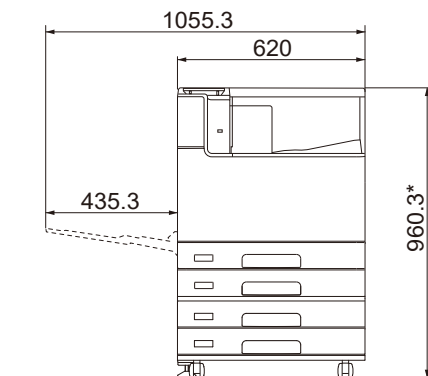


● 本体+専用キャスター台



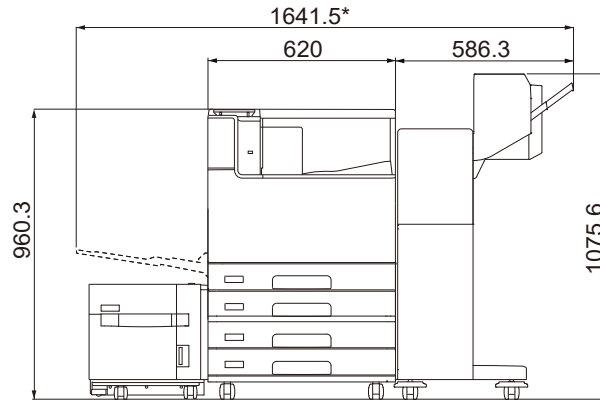
*操作パネルを立てた場合、896.6 mm。

● 本体+2トレイモジュール



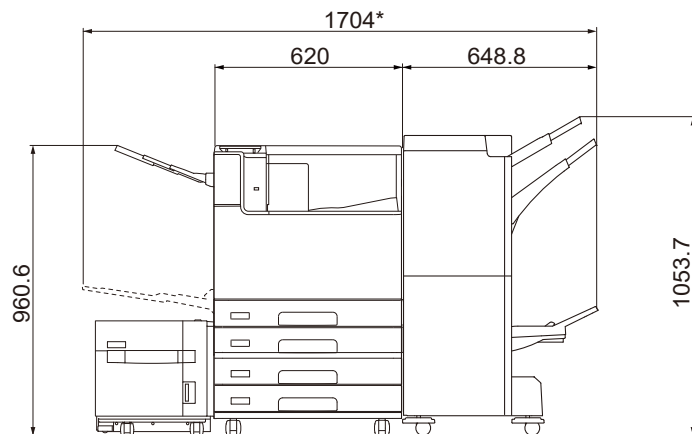
*操作パネルを立てた場合、1067.8 mm。
*本体+専用スタンドも同じ大きさです。

- 本体+2トレイモジュール+大容量給紙トレイB1
+フィニッシャーB4/B5+中とじユニット



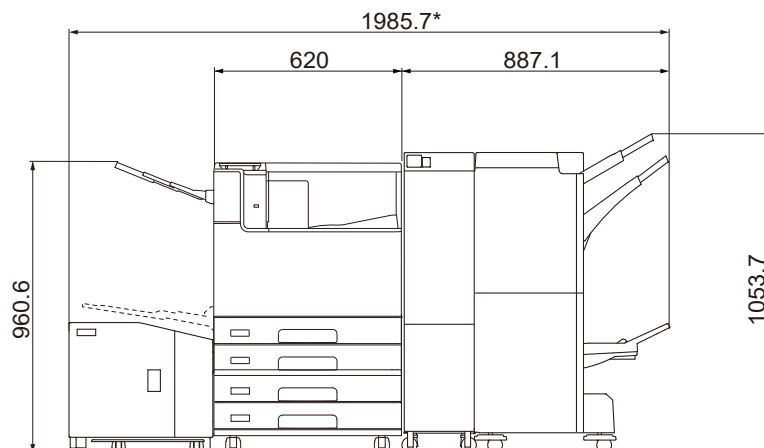
*大容量給紙トレイを左側にスライドすると1848.3 mm

- 本体+2トレイモジュール+大容量給紙トレイB1
+中とじフィニッシャーC4/C5+サイドトレイ



*大容量給紙トレイを左側にスライドすると1910.8 mm

- 本体+2トレイモジュール+大容量給紙トレイB2
+中とじフィニッシャーC4/C5+紙折りユニットCD3
+サイドトレイ



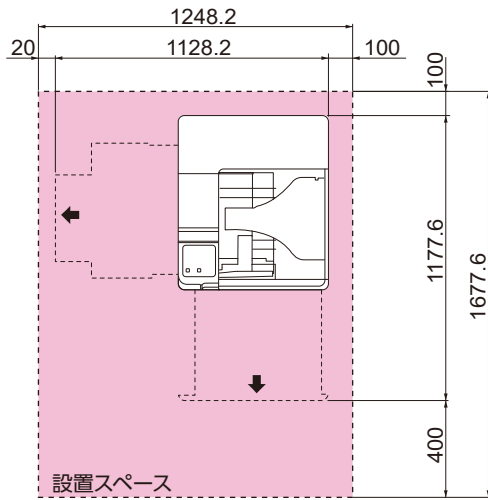
*大容量給紙トレイを左側にスライドすると2235.7 mm

設置面積図

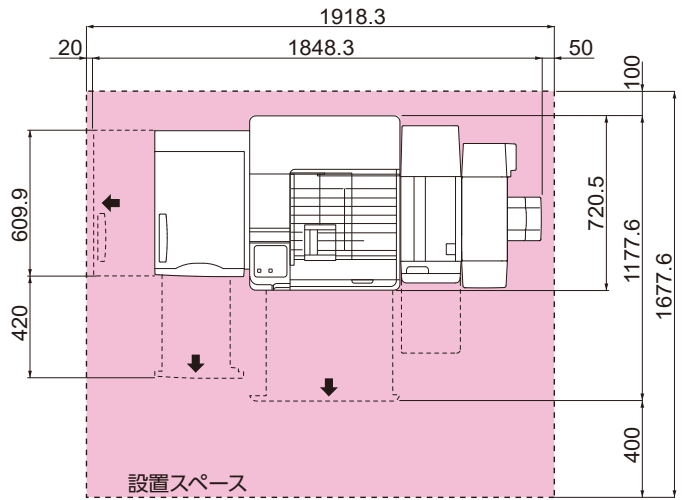
ApeosPrint C5570 / C4570

単位:mm

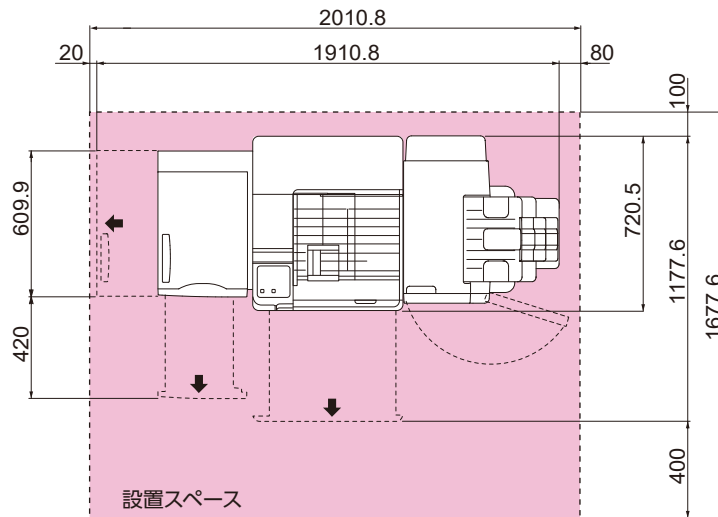
●本体のみ標準



●本体+2トレイモジュール+大容量給紙トレイB1+フィニッシャーB4/B5+中とじユニット



●本体+2トレイモジュール+大容量給紙トレイB1+中とじフィニッシャーC4/C5



●本体+2トレイモジュール+大容量給紙トレイB2+中とじフィニッシャーC4/C5+紙折りユニットCD3

