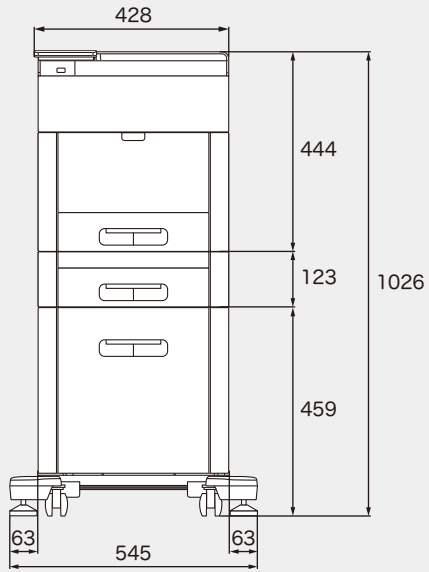
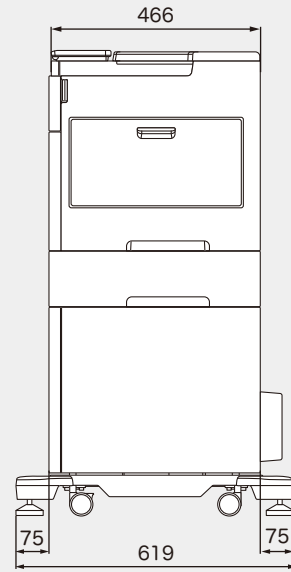


●本体+大容量トレイモジュール

前面

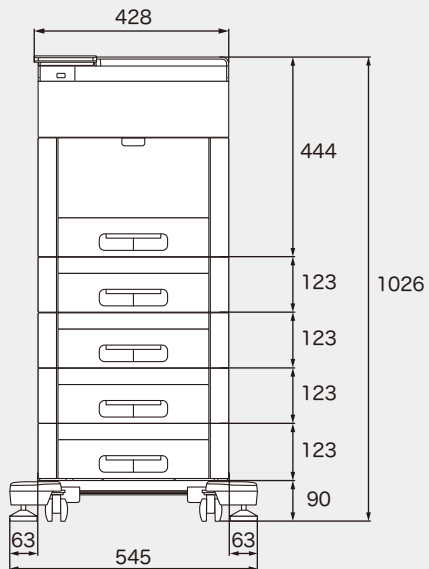


側面

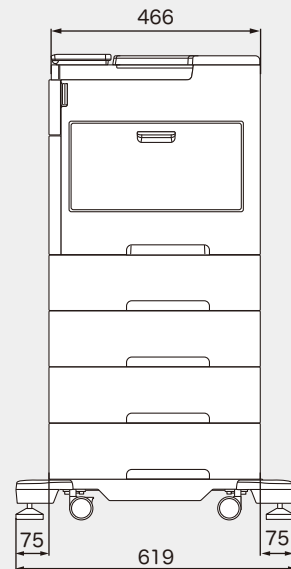


●本体+専用キャスター台

前面

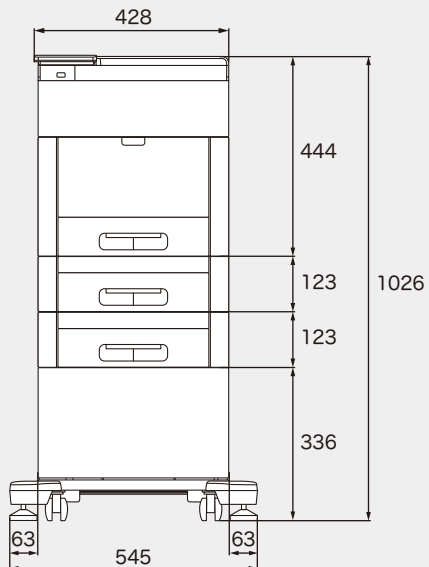


側面

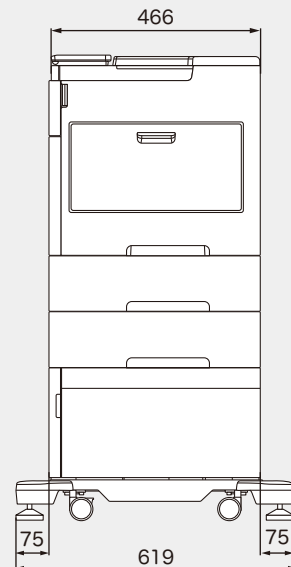


●本体+専用キャビネット

前面



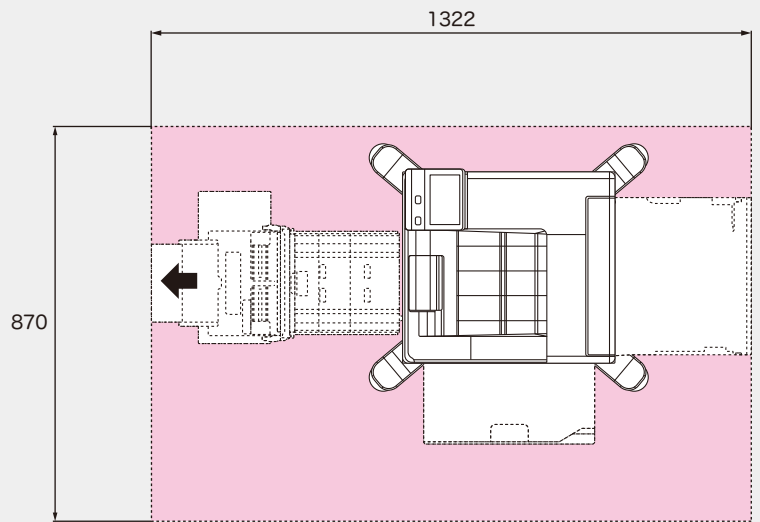
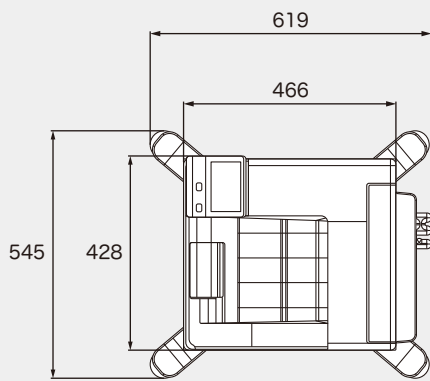
側面



■設置面積図

単位:mm

●本体+大容量トレイモジュール



●本体+専用キャスター台/専用キャビネット

