

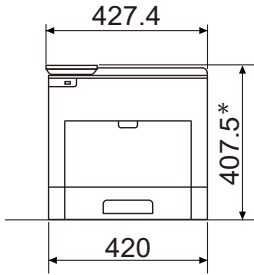
寸法図

ApeosPrint 4830 JM

単位:mm

●標準

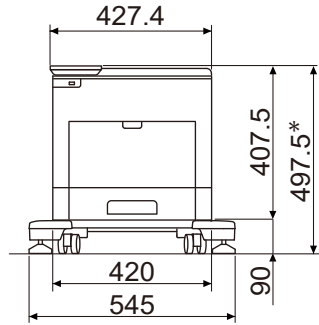
正面



*:操作パネルを立てた場合は、516.2 mm。

●本体+専用キャスター台

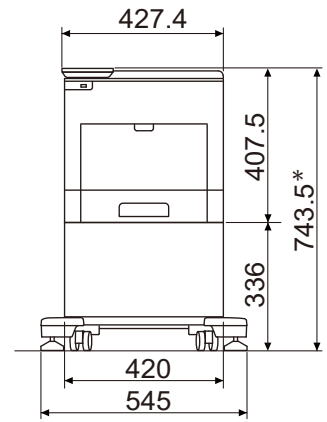
正面



*:操作パネルを立てた場合は、606.2 mm。

●本体+専用キャビネット

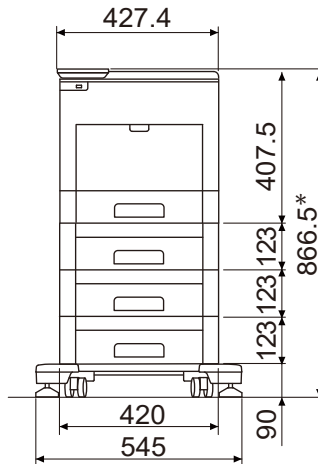
正面



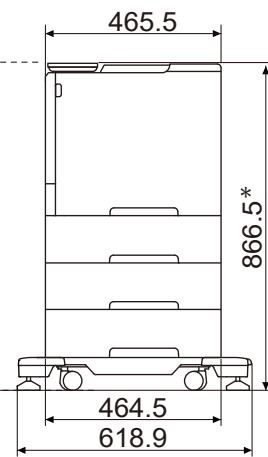
*:操作パネルを立てた場合は、852.2 mm。

●本体+トレイモジュール×3段+専用キャスター台

正面



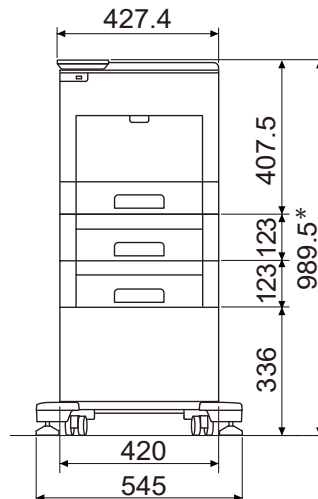
側面



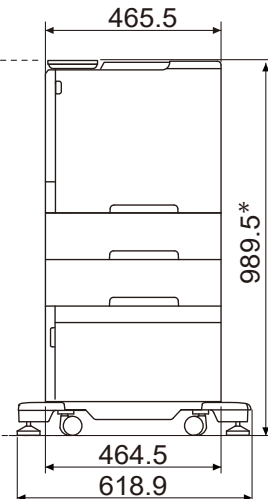
*:操作パネルを立てた場合は、975.2 mm。

●本体+トレイモジュール×2段+専用キャビネット

正面

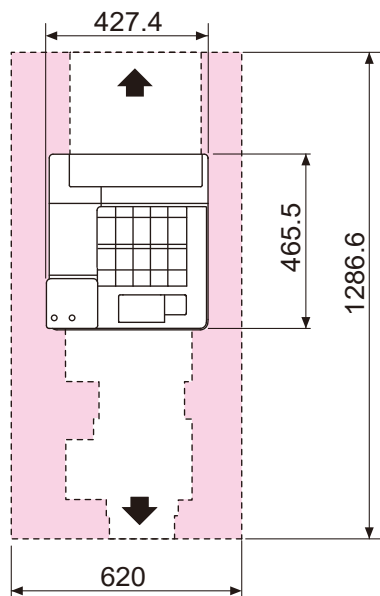


側面

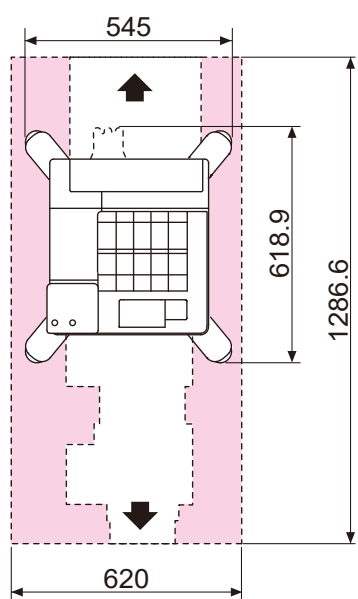


*:操作パネルを立てた場合は、1098.2 mm。

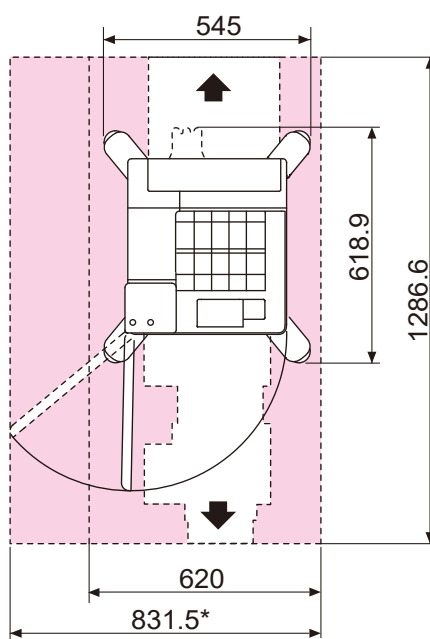
●標準



- 本体+専用キャスター台
- 本体+トレイモジュール×3段+専用キャスター台



- 本体+専用キャビネット
- 本体+トレイモジュール×2段+専用キャビネット



*:専用キャビネット全開時。