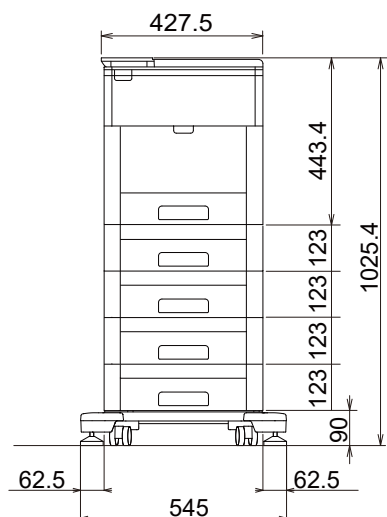


ApeosPrint 6340 寸法図

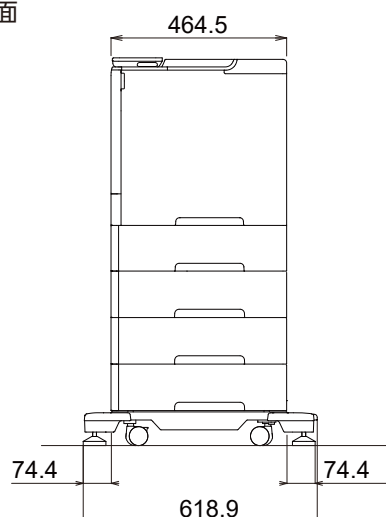
単位:mm

本体+トレイモジュール×4段+専用キャスター台

前面

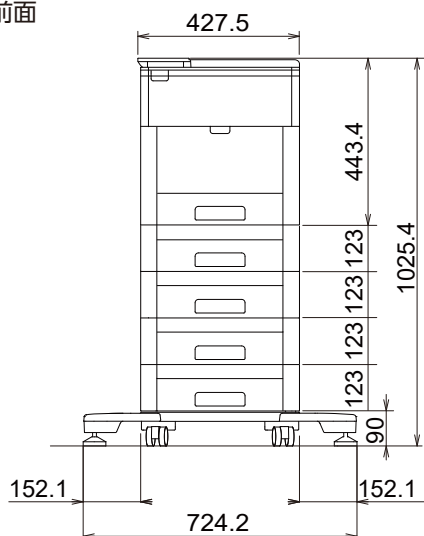


側面

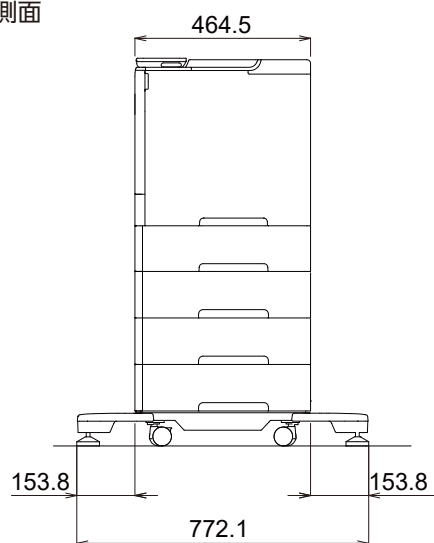


本体+トレイモジュール×4段+専用キャスター台

前面



側面

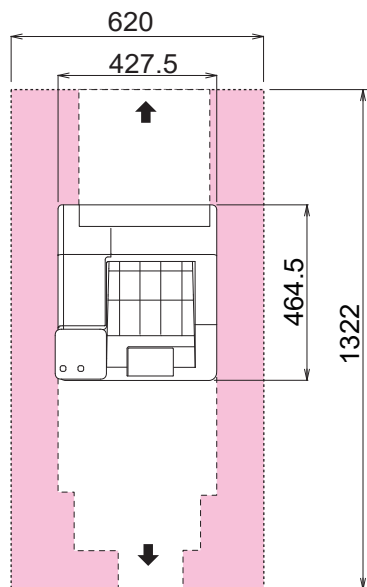


※ 専用キャビネット、専用キャビネットL単体の高さは約336 mmです。

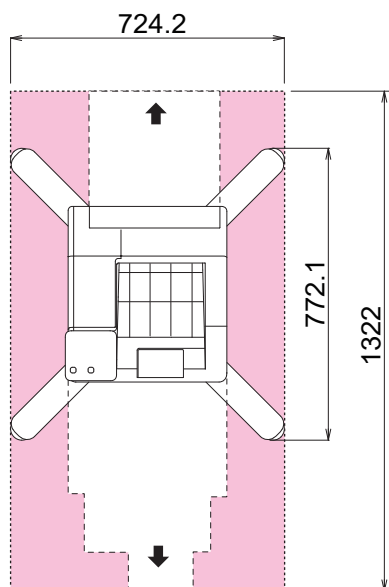
ApeosPrint 6340 設置面積図

単位:mm

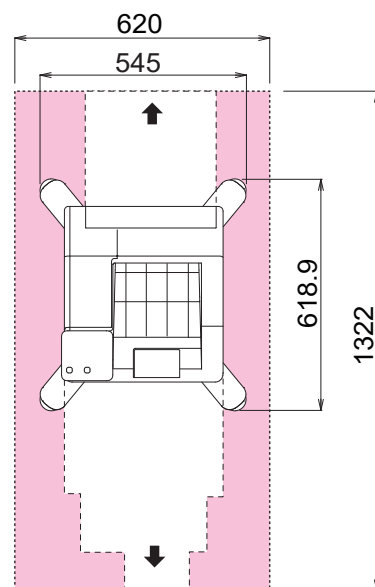
本体



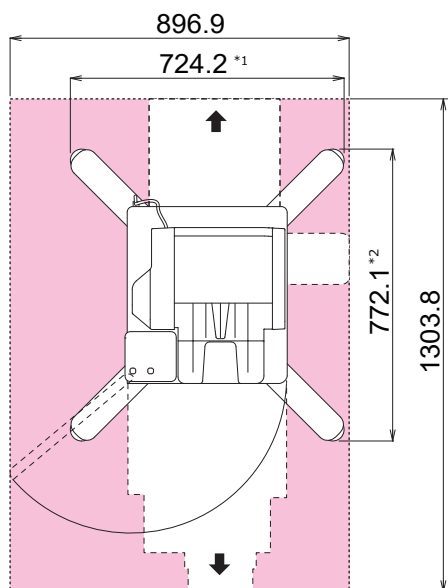
本体 + 専用キャスター台 L



本体 + 専用キャスター台



本体 + 専用キャビネット L+4 ビン出力装置



*1: 専用キャビネット Lの場合。専用キャビネットの場合は545 mm。
*2: 専用キャビネット Lの場合。専用キャビネットの場合は618.9 mm。